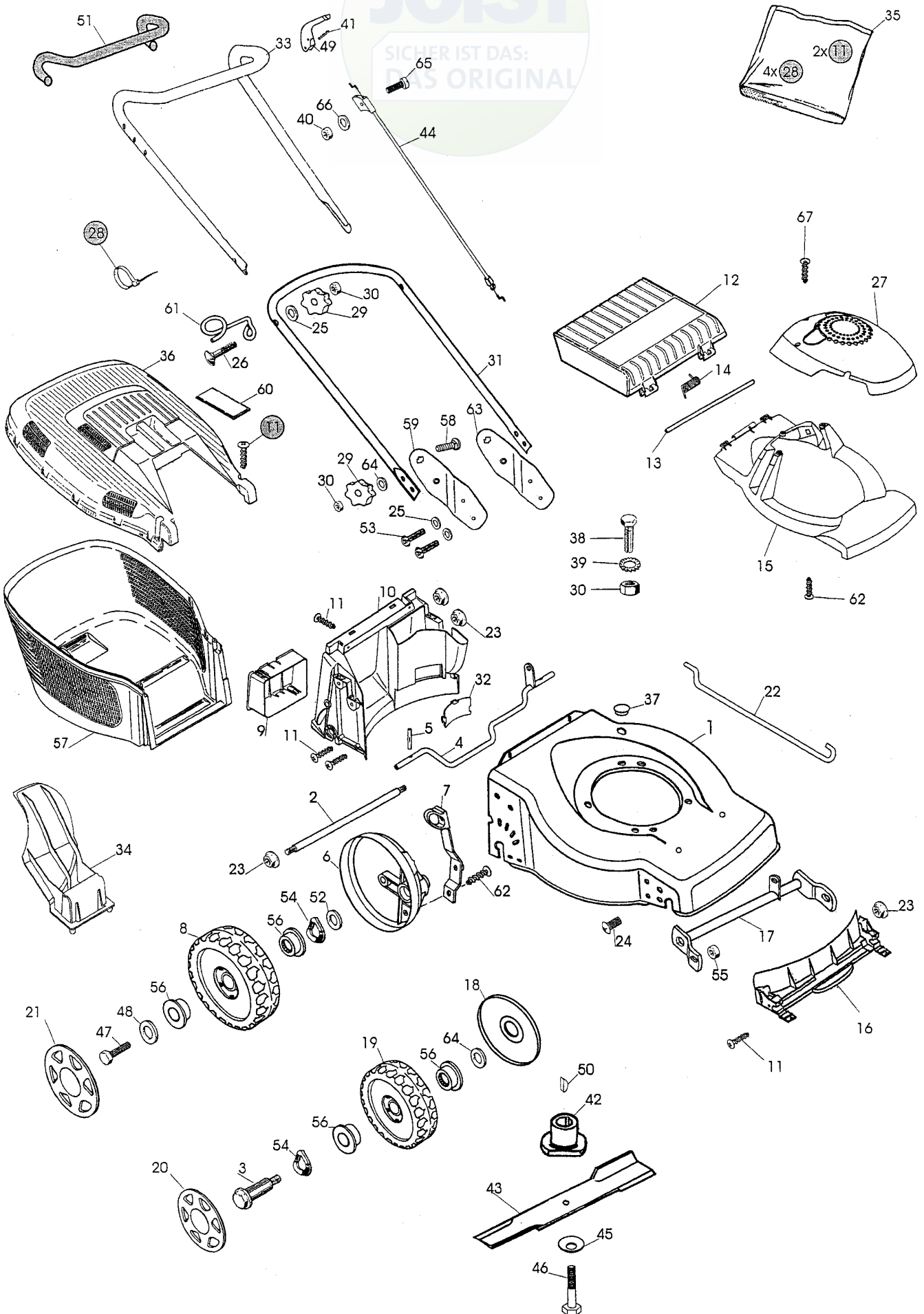


JOIST
SICHER IST DAS:
DAS ORIGINAL

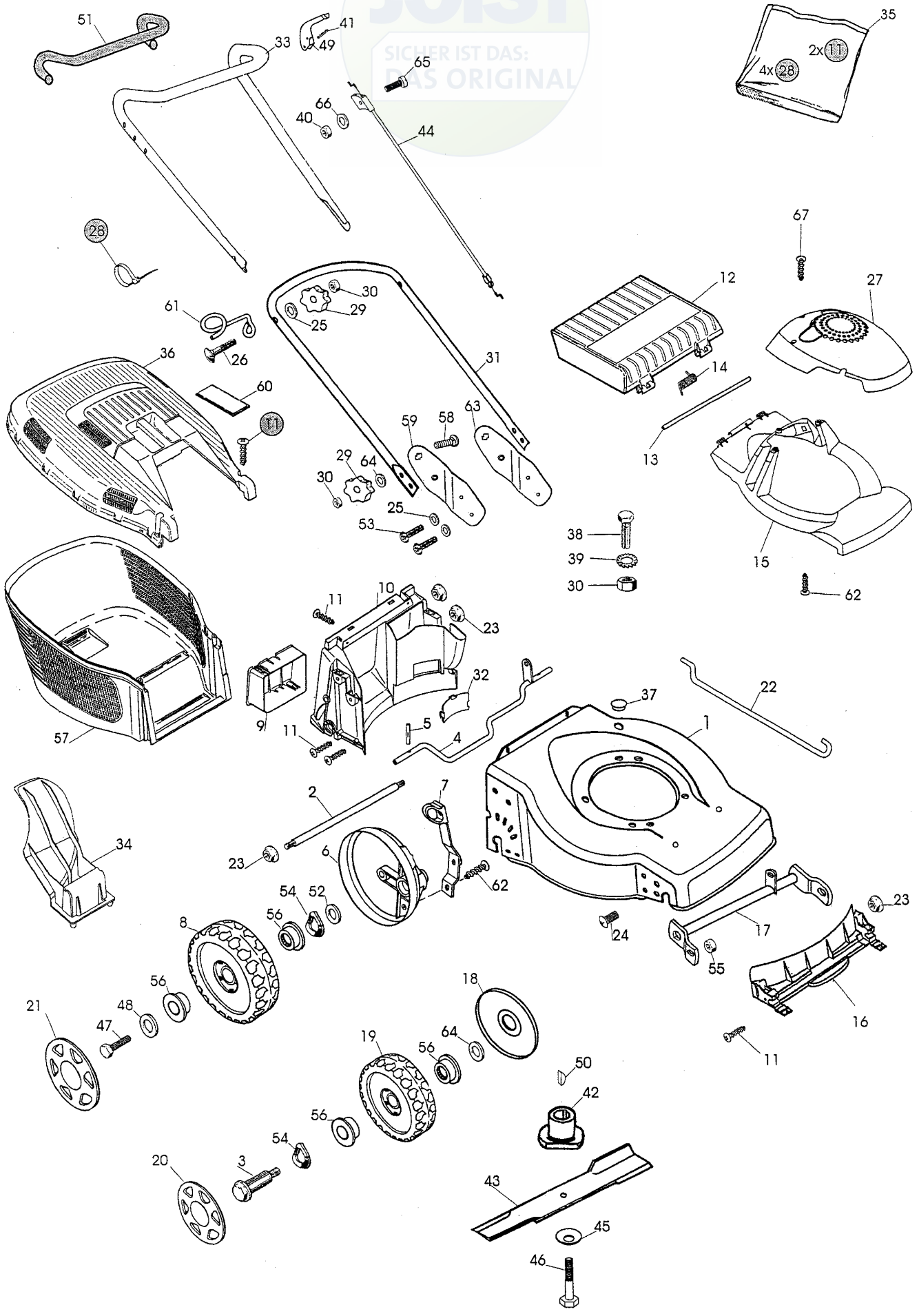


B060



Ausgabe Issue		Bild Nr Picture No		VARIOLUX 45 BC	VARIOLUX 45 BC	Seite Page		
2002- 2		B060				32		
Pos. Fig.	Anzahl/Quantity			Artikel Nr. Part No	Bezeichnung	Description	Satz Kit	Anmerkung Notes
	344 537	344 549						
X	1	1	1	1117- 3356- 01	Chassie	Chassis		
	2	1	1	1117- 3258- 01	Verstärkerungsstrebe	Reinforcement.....		
	3	2	2	1111- 3164- 01	Radbolzen.....	Wheel axle bolt.....		
	4	1	1	1117- 1173- 01	Hinterachse	Shaft- backside.....		
	5	2	2	9595- 0212- 00	Spannstift	Locating pin		
	6	2	2	1117- 3256- 01	Raddeckel	Wheel protection cap		
	7	1	1	1117- 1174- 01	Höheneinstellhebe	Height adjust lever		
	8	2	2	1111- 3238- 01	Rad.....	Wheel.....		
	9	1	1	1111- 2927- 01	Batteriehalter	Battery holder		
	10	1	1	1117- 3008- 01	Leitschiene- hintere	Baffle- rear		
	11	12	12	9836- 9512- 12	Schraube	Screw.....		
X	12	1	1	1117- 1156- 11	Klappe- rot.....	Rear flap- red		
	13	1	1	1117- 1143- 01	Achse.....	Shaft		
X	14	1	1	1117- 1126- 01	Feder	Spring- rear flap		
X	15	1	1	1117- 3351- 02	Motordeckel.....	Motor cover		
	16	1	1	1117- 3007- 01	Leitschiene- vordere	Baffle- front		
	17	1	1	1117- 1334- 01	Vorderachse	Front shaft.....		
	18	2	2	1117- 1161- 01	Radschutz.....	Wheel protection.....		
	19	2	2	1111- 3163- 01	Rad.....	Wheel.....		
	20	2	2	1111- 3084- 07	Nabenkapsel- grau	Hub cap- grey.....		
	21	2	2	1111- 3085- 07	Nabenkapsel- grau	Hub cap- grey.....		
	22	1	1	1117- 1130- 01	Höheneinstellstange	Connection rod		
	23	8	8	1117- 1131- 01	Mutter.....	Nut		
	24	2	2	9865- 0816- 16	Schraube	Screw.....		
	25	6	6	9699- 0028- 02	Scheibe.....	Flat washer.....		
	26	2	2	9898- 0845- 12	Schraube	Screw.....		
X	27	1	1	1117- 3352- 02	Motordeckel.....	Motor cover		
	28	4	4	9579- 0008- 00	Kabelhalter.....	Cable holder.....		
	29	4	4	1117- 3194- 01	Verriegelungsrads	Locking knob		
	30	7	7	9799- 0831- 02	Mutter	Nut		
	31	1	1	1117- 3034- 01	Führungsholm- Untert.	Handlebar- lower		
	32	1	1	1117- 1148- 01	Deckel.....	Cap.....		
	33	1	1	1117- 3035- 01	Führungsholm- Obert.	Handlebar- upper		Inkl. 51
	34	1	1	1117- 3001- 01	Mulcherpropfen	Mulch plug.....		
	35	1	1	1117- 3028- 01	Montagesatz	Assy kit		
X	36	1	1	1117- 1157- 11	Behälterdeckel- rot.....	Grassbag cover- red		Inkl. 60
	37	1	1	1117- 1119- 01	Propfen.....	Cap.....		
	38	3	3	9997- 0830- 16	Schraube	Screw.....		
	39	3	3	9678- 0009- 02	Schloßscheibe	Lock washer.....		
	40	1	1	9799- 0631- 02	Mutter	Nut		
	41	1	1	9595- 0258- 00	Spannstift	Locating pin		
	42	1	1	1111- 9719- 01	Messerhalterung.....	Blade holder		
X	43	1	1	1111- 9723- 01	Messer.....	Blade.....		
	44	1	1	1117- 1183- 01	Motorbremsdraht	Engine brake cable.....		
	45	1	1	1117- 1065- 01	Tellerfeder.....	Spring washer.....		
	46	1	1	9987- 5251- 12	Schraube	Screw.....		
	47	2	2	9997- 0614- 16	Schraube	Screw.....		
	48	2	2	1117- 1175- 01	Scheibe.....	Washer.....		
	49	1	1	1117- 3221- 01	Regulierbügel	OPC lever		
	50	1	1	9600- 0014- 00	Keil	Key		
	51	1	1	1117- 3036- 01	• Griff	• Foam grip.....		
	52	2	2	9699- 0036- 02	Scheibe.....	Flat washer.....		
	53	4	4	1117- 1364- 01	Schraube	Screw.....		
	54	4	4	9694- 0003- 00	Scheibe.....	Washer.....		
	55	2	2	9716- 0831- 02	Mutter.....	Nut		
	56	8	8	9549- 0053- 00	Kugellager	Ball bearing		
	57	1	1	1117- 1218- 01	Behälter- Unterteil.....	Lower grass bag		
	58	2	2	9898- 0835- 12	Schraube	Screw.....		
	59	1	1	1117- 1341- 01	Halter- rechts.....	Handle support- R.H.....		
	60	1	1	1117- 1135- 02	• Deckel- schwarz.....	• Cover- black		
	61	1	1	1117- 1116- 01	Schnurhalter.....	Rope holder		
	62	4	4	9836- 9512- 12	Schraube	Screw.....		
	63	1	1	1117- 1340- 01	Halter- links	Handle support- L.H.....		

JOIST
SICHER IST DAS:
DAS ORIGINAL



B060



Ausgabe Issue 2002- 2		Bild Nr Picture No B060		VARIOLUX 45 BC		VARIOLUX 45 BC		Seite Page 34	
Pos. Fig.	Anzahl/Quantity			Artikel Nr. Part No	Bezeichnung	Description	Satz Kit	Anmerkung Notes	
	344 537	344 549							
64	4	4		9699-0078-02	Scheibe.....	Washer.....			
65	1	1		9948-0640-16	Schraube	Screw.....			
66	1	1		9699-0025-02	Scheibe.....	Washer.....			
67	3	3		9836-9525-12	Schraube	Screw.....			