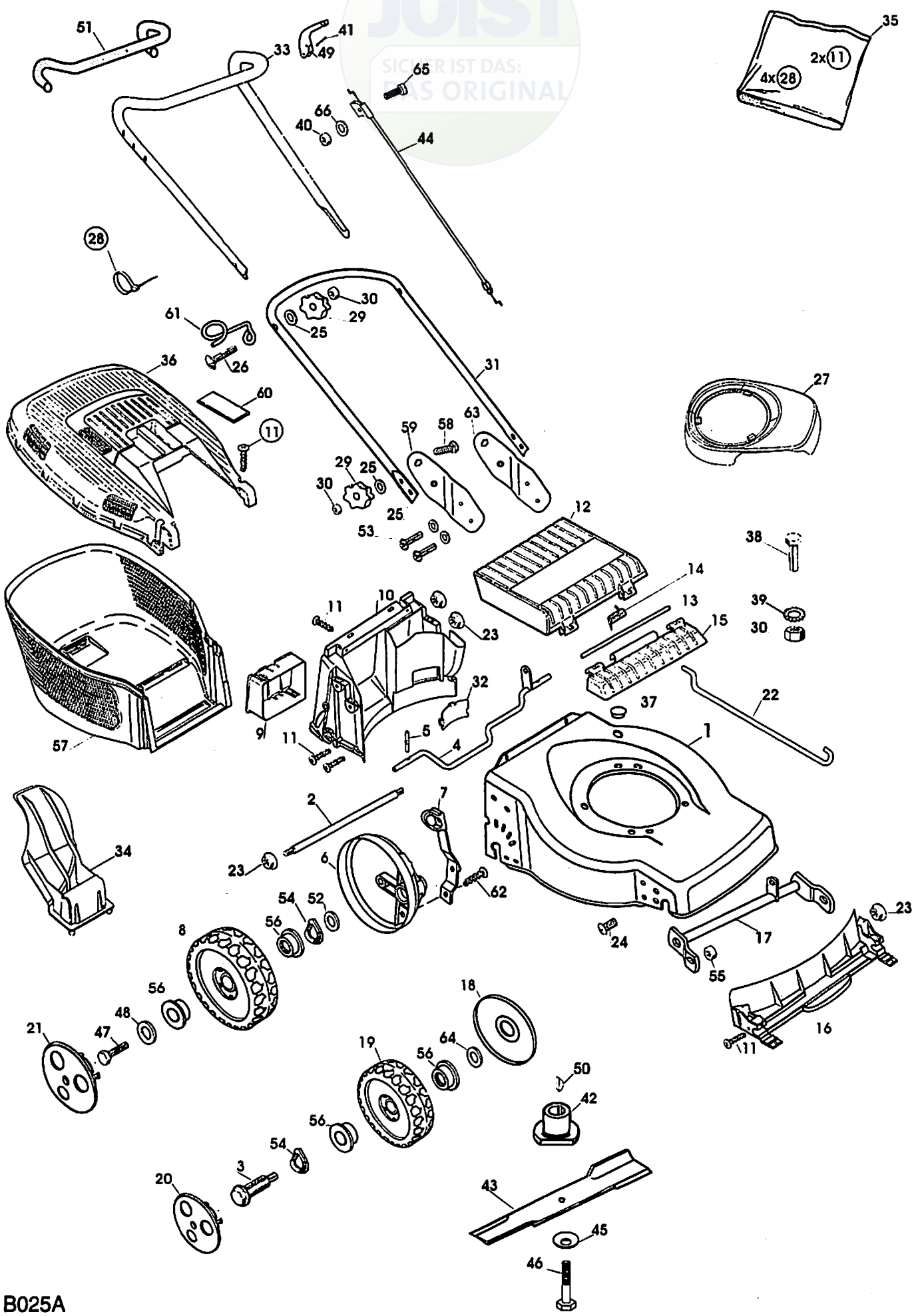
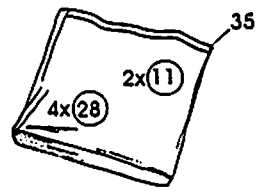
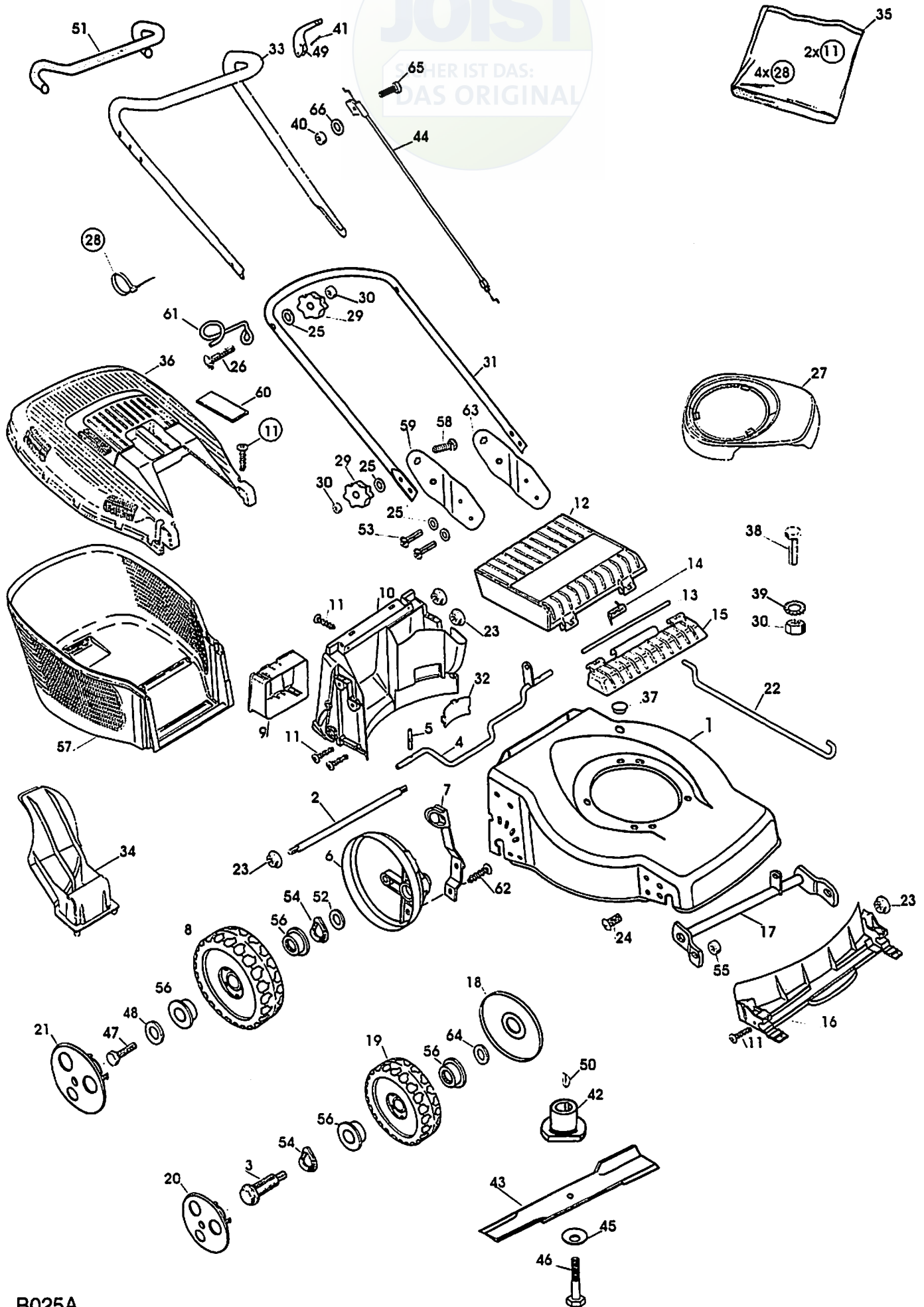
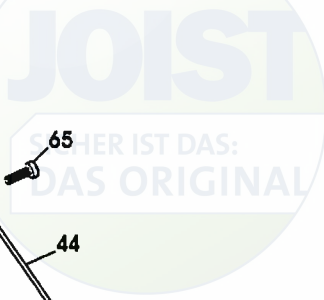


JOIST  
SICHER IST DAS:  
DES ORIGINAL



B025A

Ausgabe Issue 2000-1		Bild Nr. Picture No B025A		VARIOLUX 45 BC		VARIOLUX 45 BC		Seite Page 26	
Pos. Fig.	Anzahl/Quantity			Artikel Nr. Part No	Bezeichnung	Description	Satz Kit	Anmerkung Notes	
1	1			1117-1144-02	Chassie-rot .....	Deck-red .....			
2	1			1117-1159-01	Verstärkungsstrebe .....	Reinforcement .....			
3	2			1111-3164-01	Radbolzen .....	Wheel axle bolt .....			
4	1			1117-1173-01	Hinterachse .....	Shaft-backside .....			
5	2			9595-0212-00	Spannstift .....	Locating pin .....			
6	2			1117-1304-01	Raddeckel .....	Wheel protection cap .....			
7	1			1117-1174-01	Höheneinstellhebe .....	Height adjust lever .....			
8	2			1111-3238-01	Rad .....	Wheel .....			
9	1			1111-2927-01	Batteriehalter .....	Battery holder .....			
10	1			1117-3008-01	Leitschiene-hintere .....	Baffle-rear .....			
11	12			9836-9512-12	Schraube .....	Screw .....			
12	1			1117-1156-02	Klappe-schwarz .....	Rear flap-black .....			
13	1			1117-1143-01	Achse .....	Shaft .....			
14	1			1117-1126-01	Feder .....	Spring-rear flap .....			
15	1			1117-1155-02	Klapphalterung-schw. ....	Flap holder-black .....			
16	1			1117-3007-01	Leitschiene-vordere .....	Baffle-front .....			
17	1			1117-1334-01	Vorderachse .....	Front shaft .....			
18	2			1117-1161-01	Radschutz .....	Wheel protection .....			
19	2			1111-3163-01	Rad .....	Wheel .....			
20	2			1111-2804-06	Nabenkapsel-grau .....	Hub cap-grey .....			
21	2			1111-2815-06	Nabenkapsel-grau .....	Hub cap-grey .....			
22	1			1117-1130-01	Höheneinstellstange .....	Connection rod .....			
23	8			1117-1131-01	Mutter .....	Nut .....			
24	2			9865-0816-16	Schraube .....	Screw .....			
25	8			9699-0028-02	Scheibe .....	Flat washer .....			
26	2			9898-0845-12	Schraube .....	Screw .....			
X 27	1			1111-3289-02	Motorhaube .....	Engine cover .....			
X 28	4			9579-0008-00	Kabelhalter .....	Cable holder .....			
29	4			1117-3194-01	Verriegelungsrads .....	Locking knob .....			
30	7			9799-0831-02	Mutter .....	Nut .....			
31	1			1117-3034-01	Führungsholm-Untert. ....	Handlebar-lower .....			
32	1			1117-1148-01	Deckel .....	Cap .....			
33	1			1117-3035-01	Führungsholm-Obert. ....	Handlebar-upper .....		Inkl. 51	
34	1			1117-3001-01	Mulcherpropfen .....	Mulch plug .....			
35	1			1117-3028-01	Montagesatz .....	Assy kit .....			
36	1			1117-1157-02	Behälterdeckel-schwarz .....	Grassbag cover-black .....		Inkl. 60	
37	1			1117-1119-01	Propfen .....	Cap .....			
38	3			9997-0830-16	Schraube .....	Screw .....			
39	3			9678-0009-02	Schloßscheibe .....	Lock washer .....			
40	1			9799-0631-02	Mutter .....	Nut .....			
41	1			9595-0258-00	Spannstift .....	Locating pin .....			
X 42	1			1111-9716-01	Messerhalterung .....	Blade holder .....			
X 43	1			1111-9718-01	Messer .....	Blade .....			
44	1			1117-1183-01	Motorbremsdraht .....	Engine brake cable .....			
45	1			1117-1065-01	Tellerfeder .....	Spring washer .....			
46	1			9987-5251-12	Schraube .....	Screw .....			
47	2			9997-0614-16	Schraube .....	Screw .....			
48	2			1117-1175-01	Scheibe .....	Washer .....			
X 49	1			1117-3221-01	Regulierbügel .....	OPC lever .....			
50	1			9600-0014-00	Keil .....	Key .....			
51	1			1117-3036-01	• Griff .....	• Foam grip .....			
52	2			9699-0036-02	Scheibe .....	Flat washer .....			
53	4			1117-1364-01	Schraube .....	Screw .....			
54	4			9694-0003-00	Scheibe .....	Washer .....			
55	2			9716-0831-02	Mutter .....	Nut .....			
56	8			9549-0053-00	Kugellager .....	Ball bearing .....			
57	1			1117-1218-01	Behälter-Unterteil .....	Lower grass bag .....			
58	2			9898-0835-12	Schraube .....	Screw .....			
59	1			1117-1341-01	Halter-rechts .....	Handle support-R.H. ....			
60	1			1117-1135-02	• Deckel-schwarz .....	• Cover-black .....			
61	1			1117-1116-01	Schnurhalter .....	Ropeholder .....			
62	2			9836-9512-12	Schraube .....	Screw .....			
63	1			1117-1340-01	Halter-links .....	Handle support-L.H. ....			



B025A

Ausgabe Issue 2000-1		Bild Nr. Picture No B025A		VARIOLUX 45 BC		VARIOLUX 45 BC		Seite Page 28	
Pos. Fig.	Anzahl/Quantity			Artikel Nr. Part No	Bezeichnung	Description	Satz Kit	Anmerkung Notes	
64	2			9699-0078-02	Scheibe.....	Washer.....			
65	1			9948-0640-16	Schraube.....	Screw.....			
66	1			9699-0025-02	Scheibe.....	Washer.....			