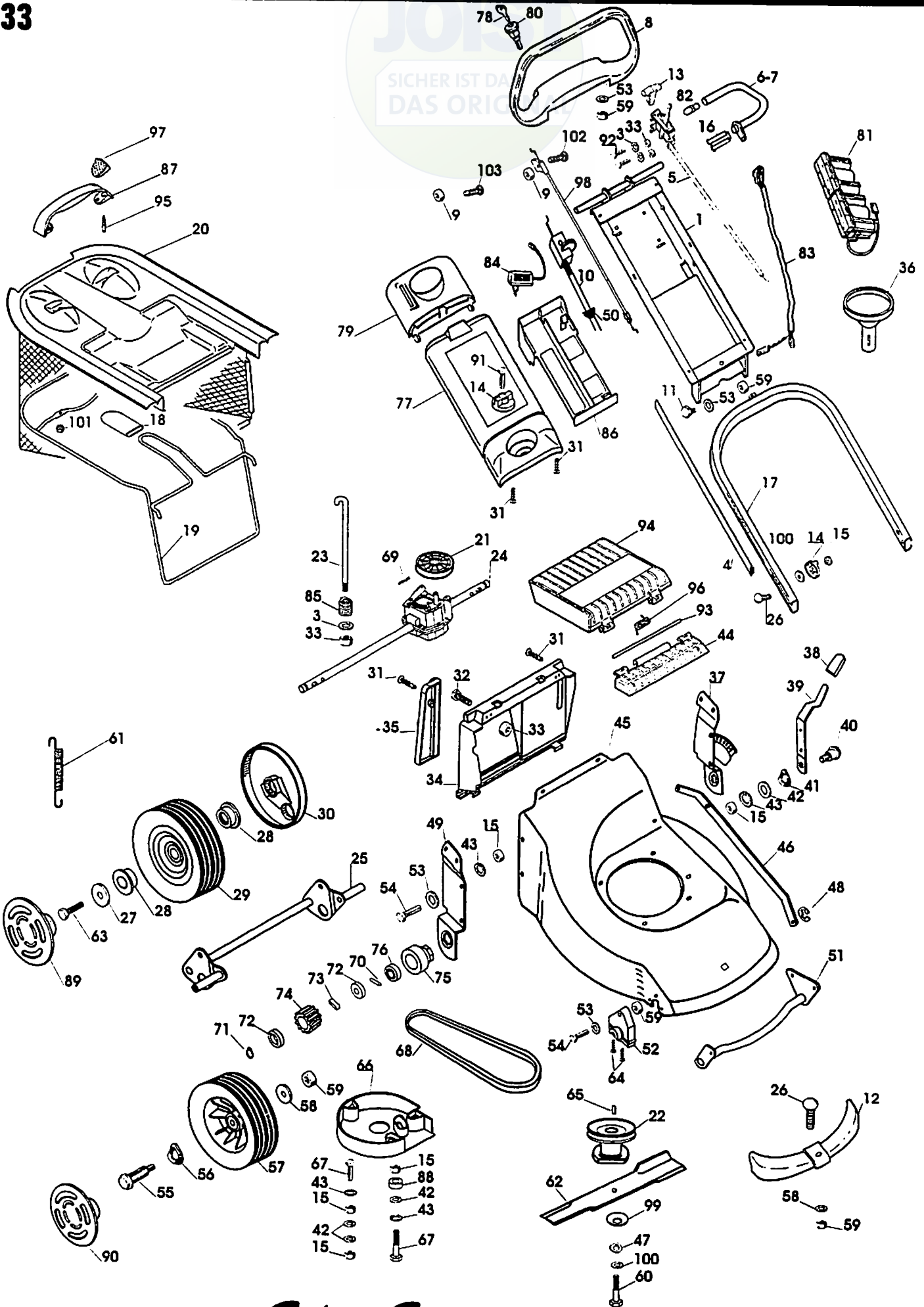


JOHN
SICHER IST DAS
DAS ORIGINAL

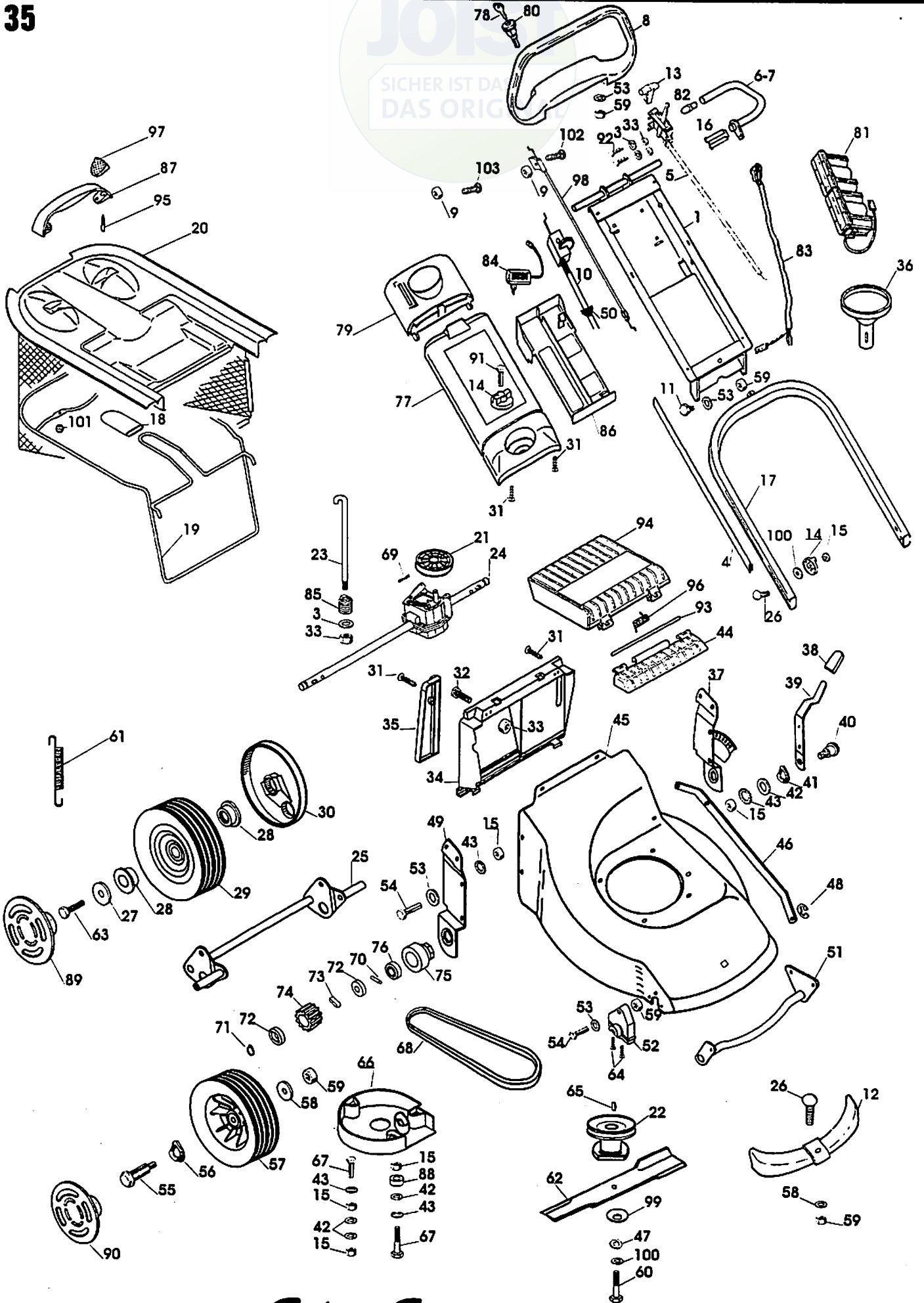


Index Art nr

Omschrijving

Bezeichnung

Index Art nr	Omschrijving	Bezeichnung
01	Mot. TEC FUTURA 55 OHV	Motor TEC FUTURA 55 OHV
02	Bovendeel stuur	Oberteil Holm
03	Moer M5	Mutter
04	Sluistring Ø5,3	Scheibe
05	Strip	Strip
06	Gashandel	Gashebel
07	OPC Beugel	OPC Hebel
08	Koppelingsbeugel	Kuppelungshebel
09	Grip	Grip
10	Moer M6	Mutter M6
11	Koppelingskabel+50	Kuppelungskabel
12	Bout met ring	Bolzen
13	Front Gewicht	Frontgewicht
14	T-handgreep gashandel	Handgriff
15	Handgreep	Handgriff
16	Moer M8	Mutter
17	Lagering	Buchse
18	Onderdeel stuur	Unterteil Holm
19	Handvat	Handgriff
20	Gernaamte graszak	Rahmen Grassbehälter
21	Doek graszak	Unterteil Sack
22	V-riemschijf	Riemenscheibe
23	Mesbus kpl.	Messerbuchse
24	Opspanhaak	Feder
25	Schakelkast incl.21 & 69	Schalterkasten incl.21+69
26	Achterste wielas zelftrekker	Achse hinten
27	Houtbout M8 X 25	Bolzen M8 X 25
28	Rondsel Ø 6,3x27x1,5	Scheibe
29	Kogellager	Kugellager
30	Wiel + ribband zelfstr.	Rad
31	Afschermdeksel wiel	Kappe
32	Sterschroef KA 50 X 16	Schraube
33	Schroef M5 X 12	Schraube
34	Veiligheidsmoer M5	Sicherheitsmutter
35	Adaptor	Adaptor
36	Deksel adaptor	Kappe adaptor
37	Trechter	Trichter
38	Steuur stuur links	Holmstutze Links
39	Handgreep	Handgriff
40	Handel hoogteregeling	Handgriff höhe einst.
41	Scharnierbout	Gelenkbolzen
42	Gegolfde veerring	Scheibe
43	Rondsel Ø 8,3x22x2	Scheibe
44	Getande veerring	Scheibe
45	Klepbevestiging	Klappenhalter
46	Lichaam	Gehäuse
47	Verbindingsstang H.R.	Stange
48	Grower	Scheibe "Grower"
49	Clips	Clips
50	Steuur stuur rechts	Holmstutze rechts
51	Kabelbescherming	Kabelschutz
52	Voorste wielas	Achse vorne
53	Voorste lager wielas	Buchse
54	Rondsel Ø 8,4X17X1,6	Scheibe
55	Bout M8 X 16	Bolzen
56	Wielas bout	Radbolzen
57	Golvend rondsel	Scheibe
58	Wiel rib Ø175 kogellager	Rad klp.
59	Rondsel Ø 8,3x20x3	Scheibe
60	Zelfborgmoer M8	Sicherheitsmutter
61	Mesbout	Bolzen
62	Veer HR	Feder
63	Mes	Messer
64	WM schroef M6 x 16	Schraube
65	Zelftappende schroef	Schraube
66	Woodruffspie	Keil
67	Afschermdeksel	Schutzkappe
68	Bout M8 X 40	Bolzen
69	V-riem	V-Riemen
70	Spanstift 5 X 26	Keil
71	Paspas dia 4 x 18	Keil
72	Seegerring	Sicherungsring
73	Lager tandwiel	Buchse
74	Pal	Klinke
75	Tandwiel	Zahnrad
76	Lager acht. wielas	Buchse
77	Kogellager	Kugellager
78	Batterij deksel	Batterei kappe
79	Kontaktsleutel	Kontaktschlüssel
80	Deksel Gashandel	Gashebel dekel
81	Kontaktslot	kontaktschloss
82	Batterij	Batterei
83	Eind Knop schuin	Knob
84	Startkabel	Kabel
85	Batterijlader	Battereilader
86	Veer riemspanner	Feder
87	Batterij doos	Batterei Kasten
88	Top Handle	Top Handle
89	Bus voor riemafschermdeksel	Buchse
90	Sierdeksel zelftr. wiel	Radkappe
91	Sierdeksel rib wiel Ø 150-175	Radkappe
92	Bout M8 X 30	Bolzen M8 X 30
93	Bout M5 X 12	Bolzen M5 X 12
94	As voor Klep	Achse für klappe
95	Klep	Klappe
96	Stokschroef	Schraube
97	Veer voor klep	Klappenfeder
98	Handle Cap	Handle Cap
99	OPC Kabel	OPC Kabel
99	Tellerveer	Federscheibe



100 34919114308 X
101 32949317408 X
102 32949260808 X
103 32949437008 X

Rondsel
Veiligheidsmoer M4
Houtbout M6 X 16
Houtbout M6 X 30



Scheibe
Mutter M4
Bolzen M6 X 16
Bolzen M6 X 30