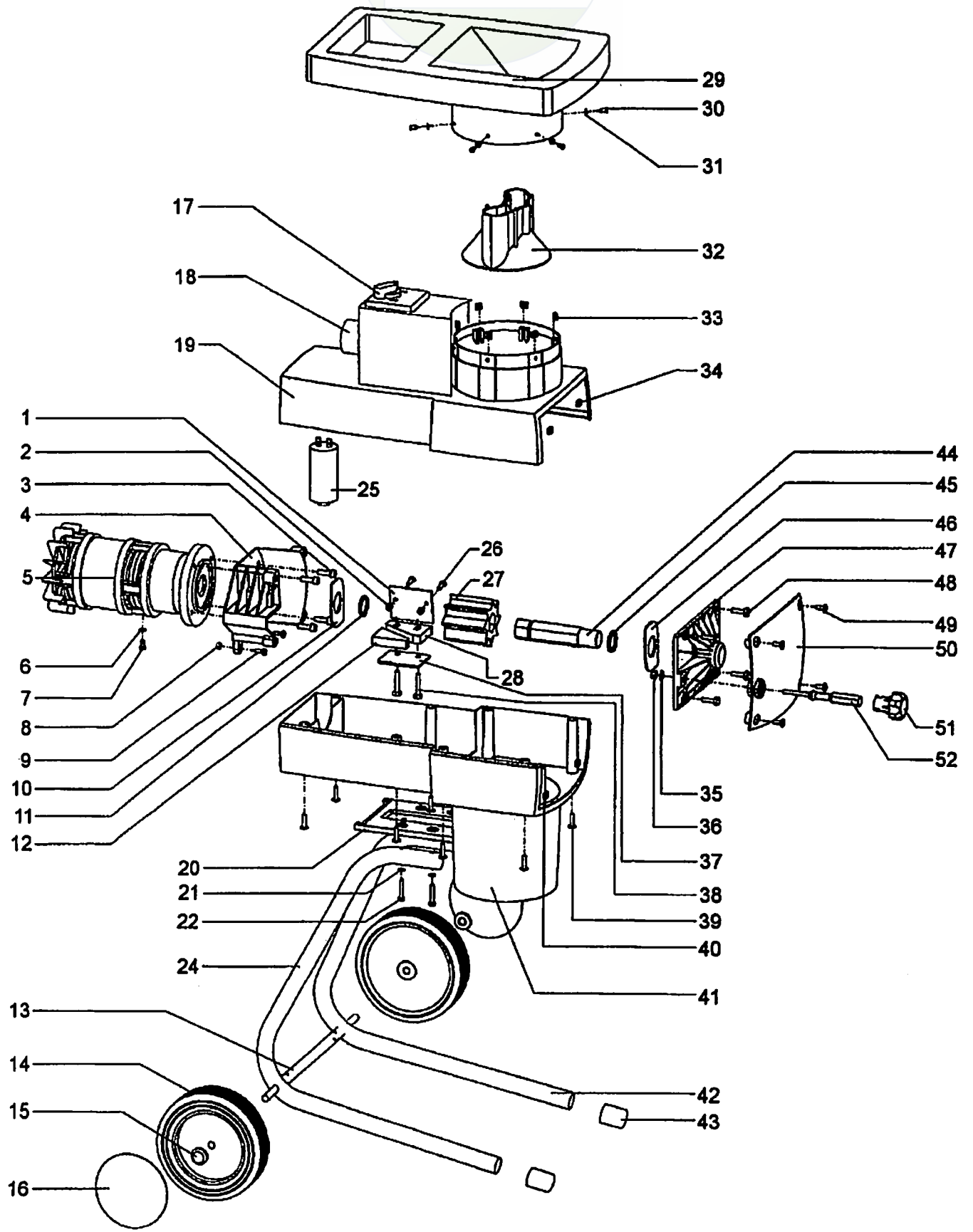


B014A



Ausgabe Issue		Bild Nr. Picture No		VARIOLUX 2000 VARIOLUX 2200		VARIOLUX 2000 VARIOLUX 2200		Seite Page	
2001-1		B014A						74	
Pos. Fig.	Anzahl/Quantity			Artikel Nr. Part No	Bezeichnung	Description	Satz Kit	Anmerkung Notes	
	1212	1213							
X 1	1	1		1717-0292-22	Fülltrichter-rot.....	Feeding hopper-red .....			
2	1	1		1717-0296-01	Gummischutz .....	Rubber flap .....			
4	8	8		9838-9520-12	Schraube .....	Screw .....			
5	1	1		1717-0293-22	Zwischenteil-rot.....	Middle part-red .....			
6	1	1		1717-0297-01	Platte .....	Locking plate .....			
10	1	1		9852-8013-16	Schraube .....	Screw .....			
12	1	1		1717-0294-22	Unterteil-rot.....	Lower part-red .....			
14	1	1		1717-0303-01	Interlockplatte.....	Interlock plate .....			
15	1	1		1717-0318-01	Halter Kompl.....	Holder assy .....			
17	1	1		1111-3023-01	. Verriegelungsrad .....	. Locking knob .....			
18	1	1		9988-3583-12	. Schraube .....	. Screw .....			
19	1	1		1134-2808-01	. Hülse .....	. Sleeve .....			
20	1	1		9675-0025-02	. Scheibe.....	. Lock washer .....			
23	1	1		1717-0302-03	Gehäuse-schwarz .....	Housing-black .....			
24	1	1		1717-0295-01	Gegenhalter .....	Counter plate.....			
25	2	2		9939-0816-16	Schraube .....	Screw .....			
26	2	2		9747-0831-02	Mutter.....	Lock nut .....			
27	1	1		1717-0095-01	Motorgehäuse .....	Motor housing .....			
28	4	4		9832-9120-16	Schraube .....	Screw .....			
29	1			9500-4100-00	El.Motor.....	El.motor .....			
29		1		9500-4200-00	El.Motor.....	El.motor .....			
30	1	1		9400-0256-00	Kondensator .....	Capacitor .....			
31	4	4		9924-0816-16	Schraube .....	Screw .....			
32	1	1		9404-0201-00	Dichtungsring .....	Seal ring.....			
36	1	1		1717-0100-01	Kunststoffdeckel.....	Plastic cover .....			
37	1	1		1717-0124-01	Dichtung .....	Sealing cover .....			
38	1	1		1717-0113-01	Druckfeder.....	Compression spring .....			
39	1	1		1717-0112-01	Schalterstange.....	Plunger-switch .....			
40	1			1717-0151-02	Schalter .....	Switch .....			
40		1		1717-0151-03	Schalter .....	Switch .....			
41	1	1		1717-0138-01	Anschlußkabel .....	Connection cable.....			
41	1	1		1717-0163-01	Anschlußkabel .....	Connection cable.....			
42	1	1		1717-0115-01	Kabelhalter.....	Cord restrainer .....			
43	2	2		9836-9116-12	Schraube .....	Screw .....			
48	1	1		1717-0162-01	Messerteller.....	Blade disc .....			
49	1	1		1717-0304-01	Scheibe.....	Washer .....			
50	1	1		9734-1241-22	Mutter .....	Nut .....			
51	1	1		1717-9700-01	Messersatz .....	Blade kit .....			
52	4	4		9859-0610-16	. Schraube .....	. Screw .....			
59	4	4		9939-0840-12	Schraube .....	Screw .....			
60	4	4		9747-0831-02	Mutter.....	Lock nut .....			
61	2	2		9403-0046-70	Bodenschutz .....	End plug .....			
X 64	2	2		1111-3325-01	Buchse.....	Bushing .....			
65	2	2		1117-3012-01	Lagerbuchse .....	Wheel bush .....			
66	2	2		1117-1161-01	Radschutz.....	Wheel protection .....			
X 67	1	1		1717-0324-01	Bein-links.....	Leg-left .....			
X 68	1	1		1717-0324-02	Bein-rechts .....	Leg-right .....			
70	1	1		1717-0306-01	Achse .....	Axle .....			
71	2	2		1134-1565-11	Distanz.....	Spacer .....			
72	2	2		1111-3163-01	Rad .....	Wheel .....			
73	4	4		9699-0062-02	Scheibe.....	Flat washer .....			
74	2	2		9799-0831-02	Mutter .....	Nut .....			
75	2	2		1111-2804-03	Nabenkapsel-weiß .....	Hub cap-white .....			
76	1	1		9900-0060-00	Sechskantschlüssel .....	Allen wrench .....			
78	1	1		1717-0307-01	Rohr .....	Tube .....			
80	1	1		1717-0317-01	Einfüller .....	Feeding tool .....			

Die Schweiz





Ausgabe Issue		Bild Nr. Picture No		VARIOLUX 2000 LEISE		VARIOLUX 2000 LEISE		Seite Page	
2001-1		B015						76	
Pos. Fig.	Anzahl/Quantity			Artikel Nr. Part No	Bezeichnung	Description	Satz Kit	Anmerkung Notes	
	1214								
1	1			1715-1003-01	Schneidplatte .....	Cutting plate .....			
2	2			9747-0631-02	Mutter .....	Lock nut .....			
3	4			1715-1045-01	Schraube .....	Screw .....			
4	1			1715-1002-01	Gehäuse-Schneidkammer ...	Housing-cutting chamb .....			
5	1			1715-1031-01	El.Motor .....	El.motor .....			
6	1			1715-1052-01	Federring .....	Lock washer .....			
7	1			1715-1041-01	Schraube .....	Screw .....			
8	2			9747-0631-02	Mutter .....	Lock nut .....			
9	2			1715-1042-01	Schraube .....	Screw .....			
10	1			1715-1004-01	Anlaufplatte .....	Spacer plate .....			
11	1			1715-1015-01	O-ring .....	O-ring .....			
12	1			1715-1006-01	Keilleiste .....	Wedge .....			
13	1			1715-1019-01	Achse .....	Wheel shaft .....			
14	2			1715-1000-01	Lauffelge .....	Wheel .....			
15	2			1715-1040-01	Starlock-Schnellbef. ....	Starlock .....			
16	2			1715-1001-01	Radkappe .....	Hub cap .....			
17	1			1715-1022-01	Schaltereinsatz .....	Switch .....			
18	1			1715-1021-01	Steckerkragen .....	Collar-connector .....			
19	1			1715-1035-01	Gehäuse-Oberteil .....	Housing-upper .....			
20	1			1715-1016-01	Konsole f.Fahrgestell .....	Console .....			
21	4			1715-1052-01	Federring .....	Lock washer .....			
22	4			1715-1046-01	Schraube .....	Screw .....			
24	1			1715-1017-01	Standbein-links .....	Leg-l.h. ....			
25	1			1715-1038-01	Kondensator .....	Condensor .....			
26	2			9924-0616-16	Schraube .....	Screw .....			
27	1			1715-1009-01	Schneidwalze .....	Cutting roller .....			
28	1			1715-1005-01	Nachschneidplatte .....	Cutting plate .....			
29	1			1715-1034-01	Trichter .....	Hopper .....			
30	6			1715-1027-01	Einwegschraube .....	One-way screw .....			
31	6			1715-1051-01	Scheibe .....	Washer .....			
32	1			1715-1026-01	Astführung .....	Branch guide .....			
33	6			1715-1024-01	Mutter .....	Nut .....			
34	2			1715-1049-01	Stanzmutter .....	Nut .....			
35	1			1715-1050-01	Scheibe .....	Washer .....			
36	1			9747-0831-02	Mutter .....	Lock nut .....			
37	1			1715-1007-01	Stützplatte .....	Support plate .....			
38	2			1715-1028-01	Schraube .....	Screw .....			
39	8			1715-1023-01	Schraube .....	Screw .....			
40	2			1715-1049-01	Stanzmutter .....	Nut .....			
41	1			1715-1036-01	Gehäuse-Unterteil .....	Housing-lower .....			
42	1			1715-1018-01	Standbein-rechts .....	Leg-r.h. ....			
43	2			1715-1020-01	Aufsteckkappe .....	End cap .....			
44	1			1715-1008-01	Welle .....	Shaft .....			
45	1			1715-1015-01	O-ring .....	O-ring .....			
46	1			1715-1004-01	Anlaufplatte .....	Spacer plate .....			
47	1			1715-1029-01	Lagerdeckel Kompl .....	Bearing plate assy .....			
48	4			1715-1025-01	Schraube .....	Screw .....			
49	4			1715-1044-01	Schraube .....	Screw .....			
50	1			1715-1037-01	Deckel .....	Side plate .....			
51	1			1715-1012-01	Stellknopf .....	Adjusting knob .....			
52	1			1715-1014-01	Stellschraube .....	Adjusting screw .....			