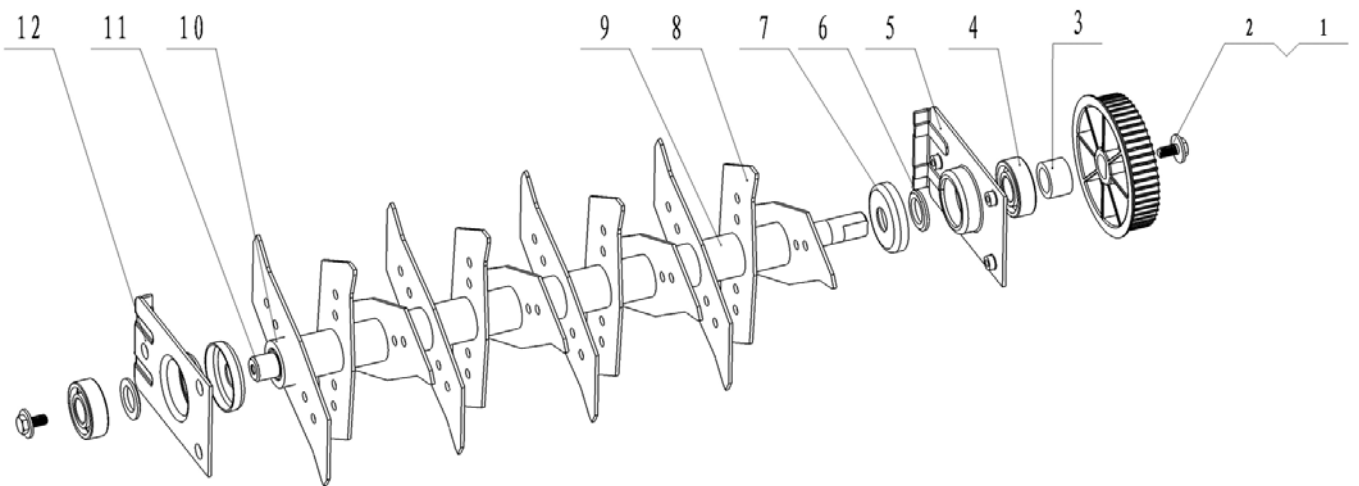




Ausgabe Issue		Bild Nr Picture No		VARIOLUX VE 32 VERTIKUTIERER		VARIOLUX VE 32 SCARIFIER		Seite Page	
2007- 1		B122						118	
Pos. Fig.	Anzahl/Quantity			Artikel Nr. Part No	Bezeichnung	Description	Satz Kit	Anmerkung Notes	
	2515 -81								
1	8			1716-0006-01	Schraube	Screw		1500W	
2	8			1716-0010-01	Scheibe.....	Washer.....			
3	1			1716-0021-01	Chassie.....	Chassis			
4	1			1716-0015-01	Riemen	Belt.....			
5	1			1716-0022-01	Riemenschutz.....	Belt cover			
6	3			9847-8016-16	Schraube	Screw			
7	3			1716-0009-01	Scheibe.....	Washer.....			
8	1			1716-0199-01	Motorplatte.....	Motor base.....			
9	1			1716-0035-01	Schraube	Screw			
10	1			1716-0016-01	Riemenscheibe- Motor	Drive wheel- motor.....			
11	1			1716-0197-01	Motor.....	Motor			
12	1			1716-0193-01	Ventilator	Fan			
13	4			1716-0188-01	Schraube	Screw.....			
14	1			1716-0190-01	Kondensator 25 uF	Capacitor 25 uF.....			
15	1			9683-0030-02	Scheibe.....	Lock washer			
16	1			1716-0023-02	Vorderdeckel- rot.....	Front cover- red.....			
17	2			1716-0006-01	Schraube	Screw			
18	2			1716-0010-01	Scheibe.....	Washer.....			
19	1			1716-0050-01	Holm- Unterteil	Handle- lower			
20	2			1716-0003-01	Schraube	Screw			
21	2			1716-0001-01	Schloßrad	Locking knob			
22	1			1716-0049-01	Holm- Oberteil	Handle- upper.....			
23	1			1716-0192-01	Kabelhalter.....	Cable- kink protection			
24	1			1716-0200-01	Schalter	On/off switch.....			
25	2			9847-8016-16	Schraube	Screw.....			
26	2			1716-0031-01	Kabelhalter.....	Cable clamp			
27	1			1716-0025-01	Kabelhalter.....	Cable clamp			
28	2			1716-0019-01	Propfen.....	Cap.....			
29	1			1716-0026-02	Klappe- rot.....	Deflector plate- red.....			
30	1			26-9936-12	Sammler kpl	Collector assy			
31	1			1716-0051-01	Feder	Spring			
32	2			1716-0004-01	Schraube	Screw			
33	1			1716-0014-01	Kabelklemme.....	Cable clip			
34	2			9847-8016-16	Schraube	Screw.....			
35	1			1716-0030-01	Höhenverstellsektor.....	Height adjust sector			
36	3			9847-8016-16	Schraube	Screw.....			
37	3			1716-0009-01	Scheibe.....	Washer.....			
38	1			1716-0012-01	Federscheibe	Spring washer.....			
39	2			1716-0011-01	Planscheibe	Flat washer.....			
40	1			1716-0034-01	Messerwelle kpl.....	Blade shaft assy.....			
41	6			1716-0011-01	Planscheibe	Flat washer.....			
42	6			1716-0012-01	Federscheibe	Spring washer.....			
43	1			1716-0027-01	Seitendeckel	Side cover			
44	6			1716-0187-01	Schraube	Screw.....			
45	1			1716-0018-01	Riemenscheibe	Drive wheel- blade.....			
46	2			1716-0187-01	Schraube	Screw.....			
47	1			1716-0028-01	Schutz	Cover			
48	4			1716-0056-01	Schließring	Snap ring			
49	4			1716-0054-02	Raddeckel- rot	Wheel cover- red.....			
50	4			1716-0053-01	Rad.....	Wheel.....			
51	2			1716-0020-01	Radachshalter- vorn.....	Axle fitting- front			
52	1			1716-0048-01	Radachse- hinten	Wheel shaft- rear			
53	1			1716-0198-01	Radachse- vorne.....	Wheel shaft- front			
54	2			1716-0029-01	Radachshalter- hinten.....	Axle fitting- rear.....			





Ausgabe Issue		Bild Nr Picture No		VARIOLUX VE 32 VERTIKUTIERER	VARIOLUX VE 32 SCARIFIER	Seite Page		
2007- 1		B123				120		
Pos. Fig.	Anzahl/Quantity			Artikel Nr. Part No	Bezeichnung	Description	Satz Kit	Anmerkung Notes
	2515 -81							
0	1			1716-0034-01	Messerwelle kpl.....	Blade shaft assy		Inkl. 1 - 12
1	2			1716-0187-01	• Schraube	• Screw		
2	2			1716-0011-01	• Planscheibe	• Flat washer		
2	2			1716-0012-01	• Federscheibe.....	• Spring washer		
3	1			1716-0037-01	• Distanz.....	• Spacer		
4	1			1716-0038-01	• Kugellager.....	• Ball bearing		Satz 2 St.
5	1			1716-0039-01	• Lagerplatte- L.....	• Bearing base- LH.....		
6	1			1716-0040-01	• Lagerscheibe	• Bearing washer		Satz 2 St.
7	1			1716-0041-01	• Lagerschutz	• Bearing cuff.....		Satz 2 St.
8	1			1716-0042-01	• Messersatz	• Blade kit		Satz 12 St.
9	1			1716-0043-01	• Messerdistanzsatz	• Blade spacer kit.....		Satz 11 St.
10	1			1716-0044-01	• Lagerdistanz	• Bearing spacer		Satz 2 St.
11	1			1716-0045-01	• Messerwelle.....	• Blade shaft		
12	1			1716-0046-01	• Lagerplatte- R	• Bearing base- RH		