

B077A



Ausgabe Issue 2006- 1		Bild Nr Picture No B077A		VARIOLUX 63 AME KAROSSERIE		VARIOLUX 63 AME BODY WORK		Seite Page 60	
Pos. Fig.	Anzahl/Quantity				Artikel Nr. Part No	Bezeichnung	Description	Satz Kit	Anmerkung Notes
1	1				1136-1159-01	Radkappe- rot	Wheel cover- red		
2	1				1136-1160-01	Motorkappe- rot.....	Engine cover- red		
3	4				9836-9635-12	Schraube	Screw		
4	4				9699-0060-02	Scheibe	Flat washer.....		
5	2				9836-9618-12	Schraube	Screw		
7	1				1136-1161-01	Sackkappe- rot.....	Grass catcher cover		
8	1				1136-0956-01	Griff	Handle		
21	1				1136-0767-01	Gashebel.....	Throttle lever.....		
22	2				9699-0060-02	Scheibe.....	Flat washer.....		
23	1				1136-0608-01	Scheibe.....	Washer.....		
24	1				9997-0625-16	Schraube	Screw		
25	1				9747-0631-02	Mutter	Lock nut.....		
26	1				1136-0709-01	Platte	Plate		
27	2				9847-7816-16	Schraube	Screw		
28	1				1136-1059-01	Gaskabel.....	Throttle cable		
41	1				1136-0920-01	Sitz	Seat		
42	1				1136-0973-01	Halter.....	Seat support		
43	4				9997-0820-16	• Schraube	• Screw		
44	4				9683-0030-02	• Scheibe.....	• Lock washer.....		
45	4				9699-0056-02	• Scheibe.....	• Flat washer.....		
46	1				1136-1017-01	Bolzen.....	Pin		
47	1				1136-0095-01	Schließnadel.....	Hair pin		
48	1				1136-0942-01	Nocken	Cam		
49	2				1136-0820-01	Schraube	Screw		
50	2				9747-0531-02	Mutter	Nut		
61	1				1136-1019-01	Lenkrad	Steering wheel		Inkl. 64
62	1				1136-0810-01	Stift.....	Pin		
63	1				1136-0982-01	Schutz	Guard		
64	1				1136-0873-01	• Stopfen	• Cap		
71	1				1136-0984-01	Schutz	Guard		
72	1				1136-0983-01	Schutz	Guard		
73	2				9847-7813-16	Schraube	Screw		
81	1				1136-1013-01	Tankhalter	Tank support		
82	1				1136-0995-01	Benzintank.....	Fuel tank		
83	1				1136-0981-01	Schutz	Guard		
84	1				1136-1014-01	Tankverschluß	Tank cap.....		
99	1				1136-1109-01	Schraubensatz.....	Screw set		Inkl. 43 - 45



8



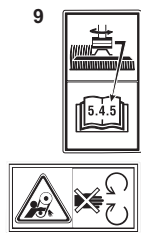
7



5



1



9

2



3



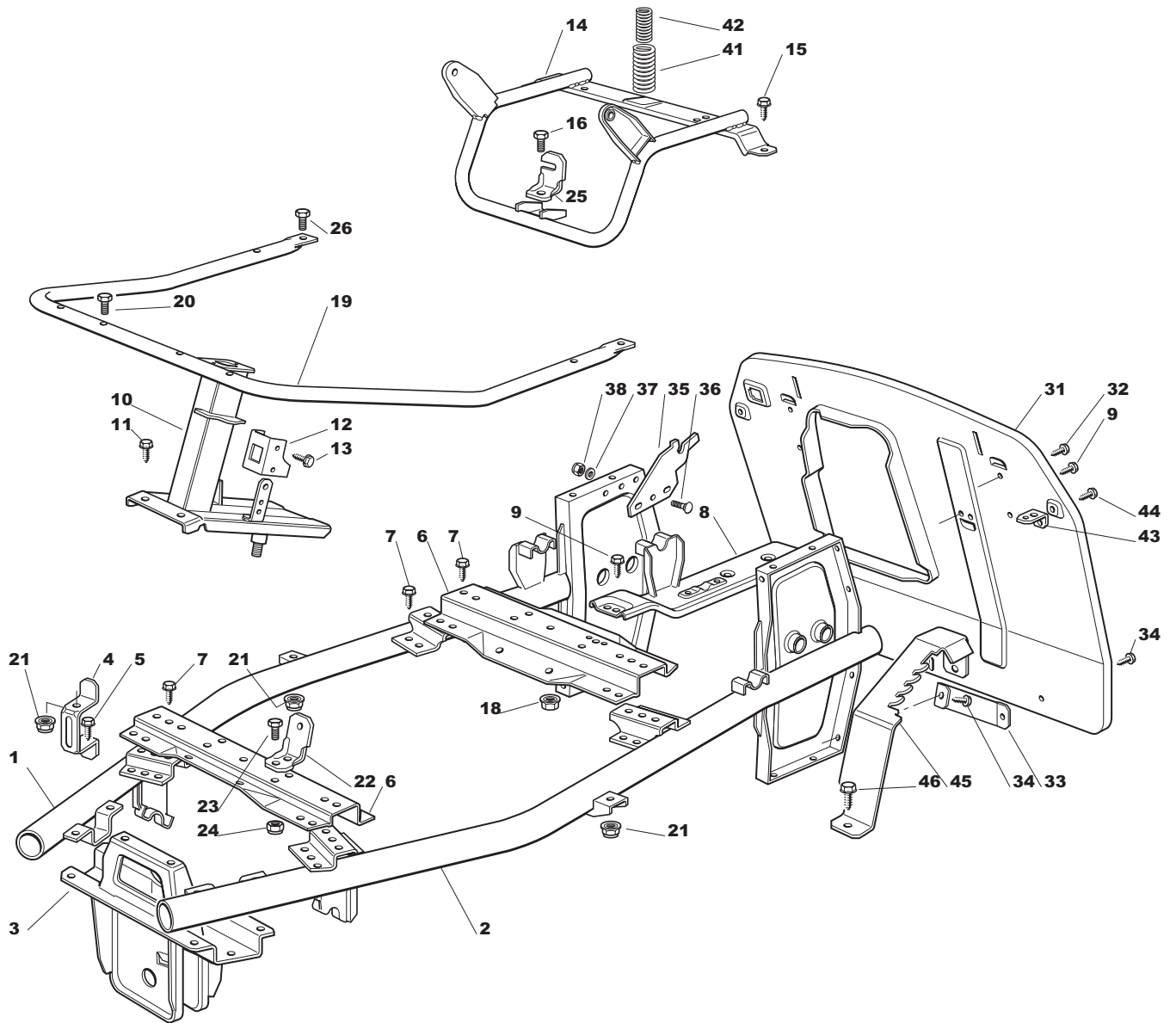
6



10



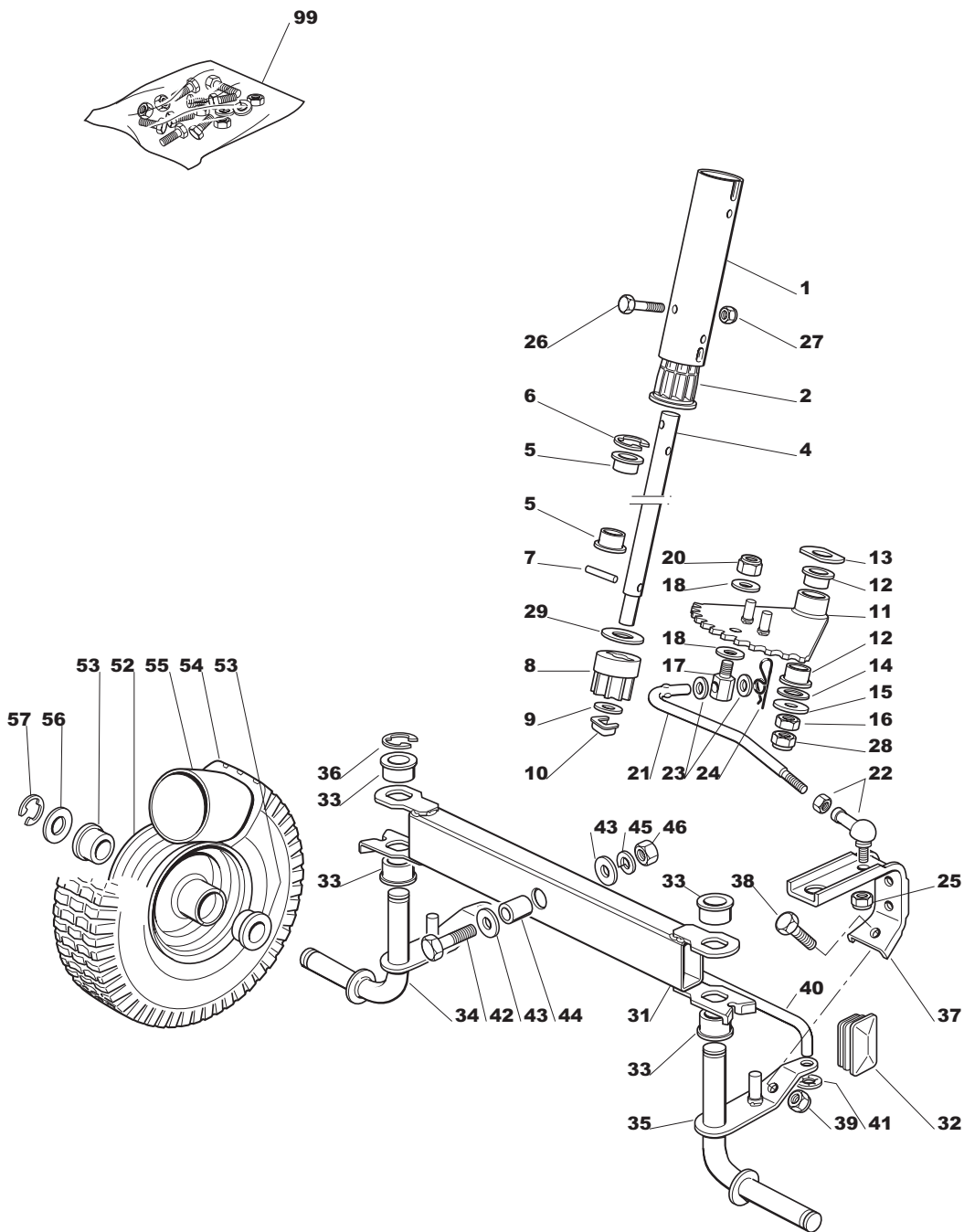
Ausgabe Issue 2006- 1		Bild Nr Picture No B078B		VARIOLUX 63 AME KLEBZETTEL		VARIOLUX 63 AME LABELS		Seite Page 62	
Pos. Fig.	Anzahl/Quantity				Artikel Nr. Part No	Bezeichnung	Description	Satz Kit	Anmerkung Notes
1	1				1136-0035-01	Klebzettel	Label		
2	1				1136-0021-01	Klebzettel	Label		
3	1				1136-0827-01	Klebzettel	Label		
5	1				1136-0830-01	Klebzettel	Label		
6	1				1136-0831-01	Klebzettel	Label		
7	1				1136-0829-01	Klebzettel	Label		
8	1				1136-0828-01	Klebzettel	Label		
9	1				1136-0833-01	Klebzettel	Label		
10	1				1136-1635-01	Klebzettel	Label		



B079B



Ausgabe Issue 2006- 1		Bild Nr Picture No B079B		VARIOLUX 63 AME CHASSIE	VARIOLUX 63 AME CHASSIS	Seite Page 64		
Pos. Fig.	Anzahl/Quantity			Artikel Nr. Part No	Bezeichnung	Description	Satz Kit	Anmerkung Notes
X	1	1		1136-1085-01	Längsträger- R.....	Side frame- RH.....		
	2	1		1136-1086-01	Längsträger- L	Side frame- LH		
	3	1		1136-1100-01	Halter	Support		
	4	2		1136-1005-01	Bügel	Clamp		
	5	6		1136-0815-01	Schraube	Screw		
	6	2		1136-0988-01	Verstärkung	Reinforcement.....		
	7	10		1136-0815-01	Schraube	Screw		
	8	1		1136-1094-01	Verstärkung	Reinforcement.....		
	9	4		1136-0815-01	Schraube	Screw		
	10	1		1136-2033-01	Halter	Support		
	11	6		1136-0815-01	Schraube	Screw		
	12	1		1136-0421-01	Halter	Clamp		
	13	2		9847-7816-16	Schraube	Screw		
	14	1		1136-1102-01	Halter	Support		
	15	2		1136-0815-01	Schraube	Screw		
	16	1		9997-0830-16	Schraube	Screw		
	18	1		9739-0831-22	Mutter	Nut		
	19	1		1136-1018-01	Halter	Support		
	20	2		9997-0630-12	Schraube	Screw		
	21	4		9747-0631-02	Mutter	Lock nut		
	22	1		1136-1010-01	Winkel	Angle bracket		
	23	1		9997-0616-16	Schraube	Screw		
	24	1		9747-0631-02	Mutter	Lock nut		
	25	1		1136-1206-01	Winkel	Angle bracket		
	26	2		9997-0625-16	Schraube	Screw		
	31	1		1136-1090-01	Platte- hintere	Plate- rear.....		
	32	4		1136-0815-01	Schraube	Screw		
	33	2		1136-0987-01	Verstärkung	Reinforcement.....		
	34	4		1136-0815-01	Schraube	Screw		
	35	2		1136-1007-01	Bügel	Clamp		
	36	2		1136-0825-01	Schraube	Screw		
	37	2		9699-0090-02	Scheibe.....	Flat washer.....		
	38	2		9747-0831-02	Mutter	Lock nut		
	41	1		1136-0960-01	Feder	Spring		
	42	1		1136-0962-01	Feder	Spring		
	43	2		1136-0999-01	Winkel	Angle bracket		
	44	2		1136-1634-01	Schraube	Screw		
	45	1		1136-0997-01	Zahnschiene	Rack		
	46	2		1136-0815-01	Schraube	Screw		

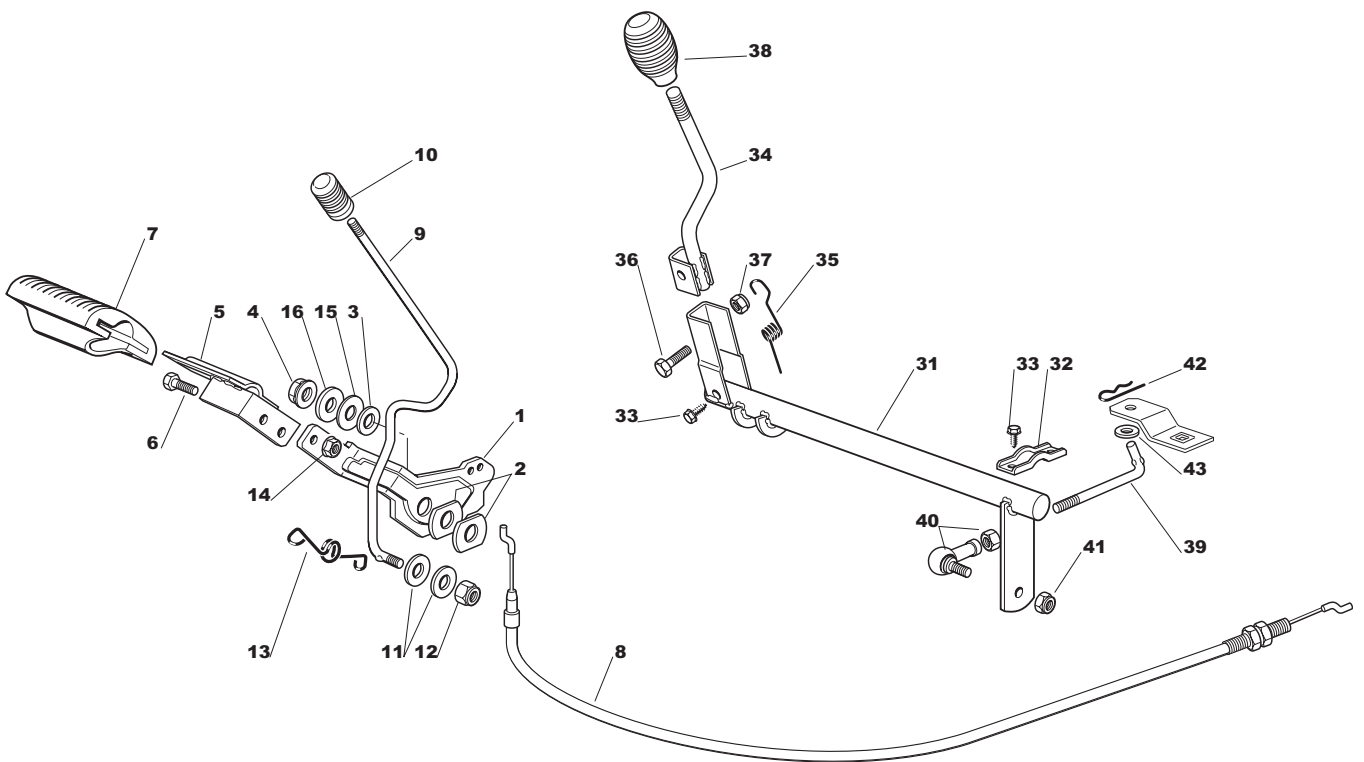


B080A



Ausgabe Issue 2006- 1		Bild Nr Picture No B080A		VARIOLUX 63 AME LENKUNG		VARIOLUX 63 AME STEERING		Seite Page 66	
Pos. Fig.	Anzahl/Quantity			Artikel Nr. Part No	Bezeichnung	Description	Satz Kit	Anmerkung Notes	
1	1			1136-0955-01	Verlängerungsstück.....	Column extension			
2	1			1136-0939-01	Buchse.....	Bush.....			
4	1			1136-0970-01	Lenkungssäule.....	Steering column.....			
5	2			1136-0938-01	Buchse.....	Bush.....			
6	1			9652-0015-04	Seegersicherung.....	Retaining ring			
7	1			9595-0262-00	Spannstift.....	Locating pin			
8	1			1136-0408-01	Ritzel	Steering pinion.....			
9	1			9699-0037-02	Scheibe.....	Washer.....			
10	1			1136-0008-01	Schließplatte.....	Lock plate			
11	1			1136-1095-01	Zahnkranz.....	Ring gear			
12	2			1136-0938-01	Buchse.....	Bush.....			
13	1			1136-0993-01	Scheibe.....	Washer.....			
14	1			1136-0089-01	Scheibe.....	Washer.....			
15	1			1136-0014-01	Scheibe.....	Washer.....			
16	1			9799-0831-02	Mutter	Nut			
17	1			1136-0243-01	Gelenkbolzen	Pivot bolt.....			
18	2			1136-0308-01	Scheibe.....	Washer.....			
20	1			9747-1031-02	Mutter	Lock nut.....			
21	1			1136-0935-01	Stange	Rod			
22	1			1136-0093-01	Gelenk	Ball joint.....			
23	2			1136-0308-01	Scheibe.....	Washer.....			
24	1			9599-0070-02	Splint	Split pin.....			
25	1			9747-0831-02	Mutter.....	Lock nut.....			
26	2			9997-0645-12	• Schraube	• Screw			
27	2			9747-0631-02	• Mutter	• Lock nut.....			
28	1			9747-0831-02	Mutter.....	Lock nut.....			
29	1			1136-0993-01	Scheibe.....	Washer.....			
31	1			1136-1064-01	Vorderachse	FRont axle			
32	2			1136-0842-01	Verschluß	Cap.....			
33	4			1136-0938-01	Buchse.....	Bush.....			
34	1			1136-1076-01	Achsschenkel- R	Stub axle- RH			
35	1			1136-1077-01	Achsschenkel- L.....	Stub axle- LH.....			
36	1			1136-0805-01	Sprengring.....	Snap ring			
37	1			1136-1011-01	Halter.....	Support.....			
38	1			9997-0820-16	Schraube	Screw.....			
39	1			9747-0831-02	Mutter.....	Lock nut.....			
40	1			1136-1015-01	Spannstange.....	Tie rod.....			
41	2			9675-0012-02	Verriegelungsscheibe	Locking washer.....			
42	1			9997-1260-02	Schraube	Screw.....			
43	2			1136-0016-01	Scheibe.....	Washer.....			
44	1			1136-0165-01	Distanz.....	Spacer.....			
45	1			9683-0055-02	Scheibe	Lock washer.....			
46	1			9799-1231-02	Mutter	Nut			
52	2			1136-1066-01	Felge.....	Rim			
53	4			1136-0936-01	Buchse.....	Bush.....			
54	2			1136-2029-01	Reifen	Tire.....			
55	2			1136-0978-01	Innenschlauch	Inner tube			
56	2			9699-0104-02	Scheibe.....	Washer.....			
57	2			1136-0805-01	Sprengring.....	Snap ring			
99	1			1136-1109-01	Schraubensatz.....	Screw set.....		Inkl. 26, 27	

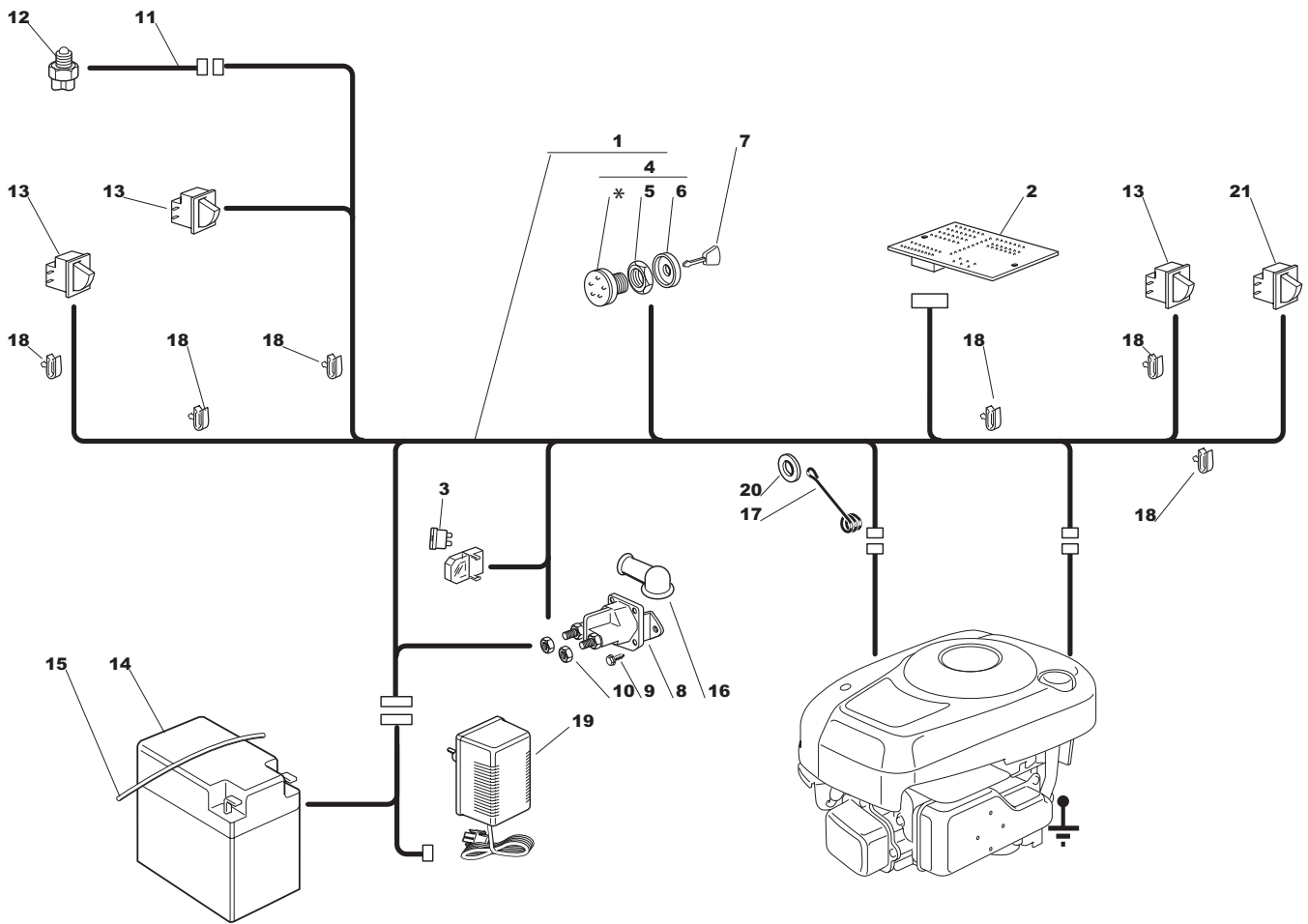
X



B081A

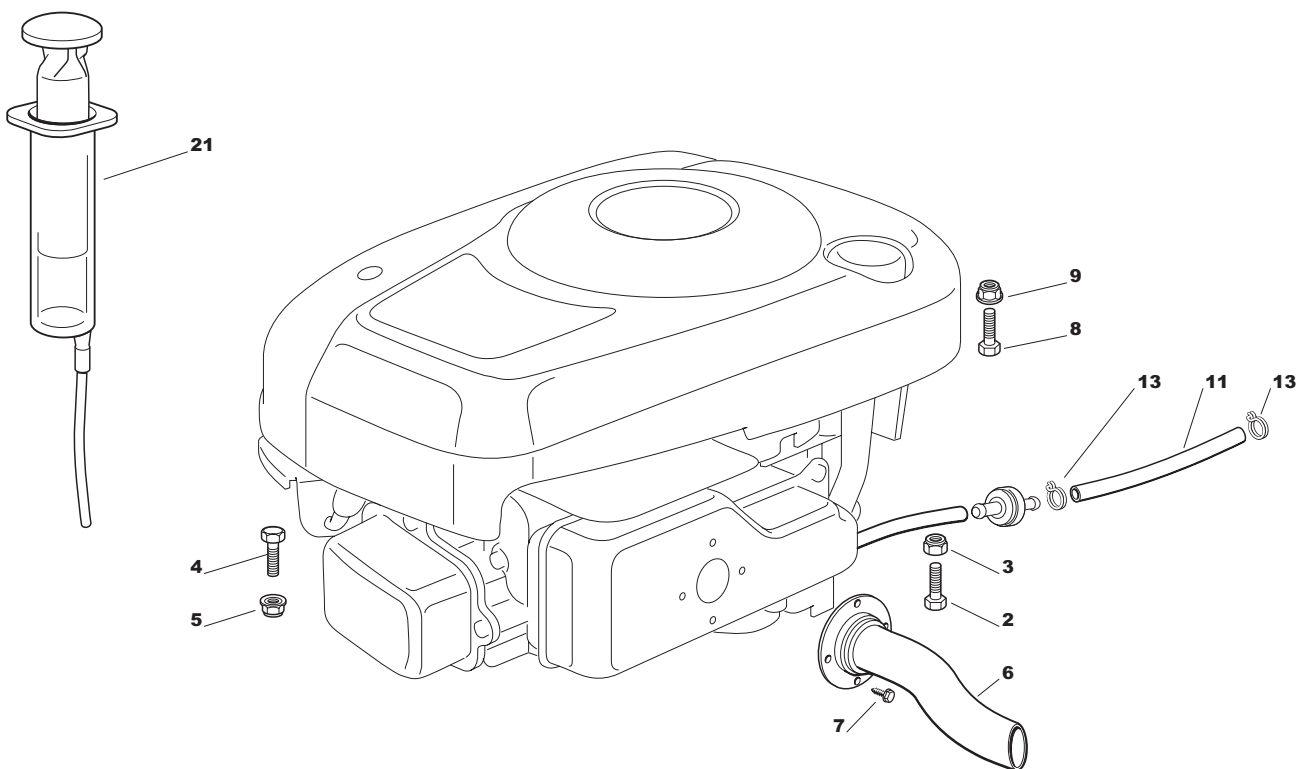


Ausgabe Issue 2006- 1		Bild Nr Picture No B081A		VARIOLUX 63 AME REGULIERUNGEN		VARIOLUX 63 AME CONTROLS		Seite Page 68	
Pos. Fig.	Anzahl/Quantity				Artikel Nr. Part No	Bezeichnung	Description	Satz Kit	Anmerkung Notes
1	1				1136-0968-01	Pedal	Pedal		
2	2				1136-0993-01	Scheibe.....	Washer.....		
3	1				9699-0090-02	Scheibe.....	Flat washer.....		
4	1				9739-0831-22	Mutter	Nut		
5	1				1136-1089-01	Pedal- Oberteil	Pedal- upper.....		
6	2				9997-0616-16	Schraube	Screw.....		
7	1				1136-0152-01	Pedaaldeckel	Pedal cover		
8	1				1136-1210-01	Kabel	Cable		
9	1				1136-0933-01	Stange	Rod		
10	1				1136-0392-01	Knopf.....	Knob		
11	2				1136-0309-01	Scheibe.....	Washer.....		
12	1				9739-0831-22	Mutter	Nut		
13	1				1136-0959-01	Feder	Spring		
14	2				9739-0631-22	Mutter	Nut		
15	1				1136-1204-01	Scheibe.....	Washer.....		
16	1				9699-0056-02	Scheibe.....	Flat washer.....		
31	1				1136-1062-01	Achse.....	Gear shift axle.....		
32	2				1136-0406-01	Bügel	Clamp.....		
33	5				1136-1634-01	Schraube	Screw.....		
34	1				1136-1080-01	Schalthebel.....	Gear shift lever.....		
35	1				1136-0963-01	Feder	Spring		
36	1				9997-0635-12	Schraube	Screw.....		
37	1				9747-0631-02	Mutter	Lock nut.....		
38	1				1136-0197-01	Griff	Knob		
39	1				1136-0932-01	Stange	Rod		
40	1				1136-0093-01	Gelenk	Ball joint.....		
41	1				9747-0831-02	Mutter.....	Lock nut.....		
42	1				1136-0095-01	Schließnadel.....	Hair pin.....		
43	1				1136-0309-01	Scheibe.....	Washer.....		





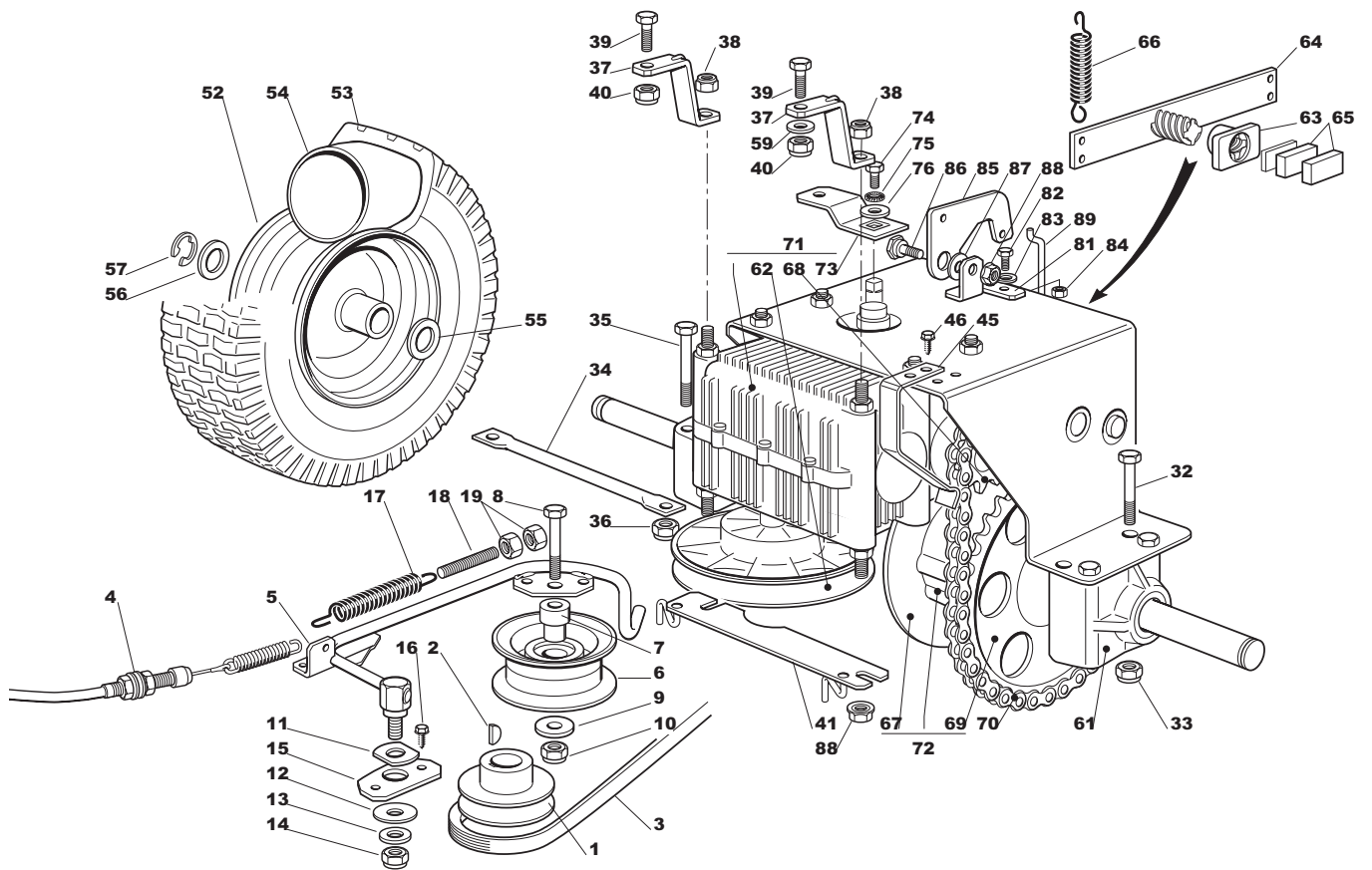
Ausgabe Issue 2006- 1		Bild Nr Picture No B082C		VARIOLUX 63 AME EL. AUSSTATTUNG		VARIOLUX 63 AME EL. EQUIPMENT		Seite Page 70	
Pos. Fig.	Anzahl/Quantity			Artikel Nr. Part No	Bezeichnung	Description	Satz Kit	Anmerkung Notes	
	1	1		1136- 1639- 01	Kabelsatz	Harness.....		Inkl. 4	
	2	1		1136- 1637- 01	Elektronische Karte.....	Electronic card			
X	3	1		1136- 2031- 01	Sicherung	Fuse			
	4	1		1136- 0056- 01	• Zündschloß.....	• Ignition switch		Inkl. 5 - 6	
	5	1		1136- 0049- 01	•• Mutter	•• Nut			
	6	1		1134- 4097- 01	•• Deckel	•• Cap			
X	7	1		1136- 2028- 01	Zündschlüssel	Ignition key			
	8	1		1136- 0065- 01	Anlassrelais	Solenoid.....			
	9	2		9848- 8013- 16	Schraube	Screw.....			
	10	2		9794- 5131- 02	Mutter	Nut			
	11	1		1136- 0943- 01	Kabel	Cable			
	12	1		1136- 0846- 01	Schalter- Getriebe	Switch- gearbox			
	13	3		1136- 0073- 01	Mikroschalter.....	Micro switch			
	14	1		1136- 0834- 01	Batterie	Battery			
	15	1		1136- 0965- 01	Feder	Spring			
	16	1		1136- 0059- 01	Schutz	Protection			
	17	1		1136- 0957- 01	Feder	Spring			
	18	5		1136- 0427- 01	Kabelhalter.....	Cable holder			
	19	1		1136- 1040- 01	Batterieladegerät.....	Battery charger			
	20	1		9699- 0018- 02	Scheibe	Washer.....			
	21	1		1136- 1636- 01	Mikroschalter.....	Micro switch			



B083B



Ausgabe Issue 2006- 1		Bild Nr Picture No B083B		VARIOLUX 63 AME MOTOR		VARIOLUX 63 AME ENGINE		Seite Page 72	
Pos. Fig.	Anzahl/Quantity				Artikel Nr. Part No	Bezeichnung	Description	Satz Kit	Anmerkung Notes
2	1				9997- 0860- 16	Schraube	Screw		
3	1				9747- 0831- 02	Mutter	Lock nut		
4	1				9997- 0830- 16	Schraube	Screw		
5	1				9739- 0831- 22	Mutter	Nut		
6	1				1136- 1105- 01	Abgasrohr	Exhaust tube		
7	4				1136- 0814- 01	Schraube	Screw		
8	1				9997- 0835- 12	Schraube	Screw		
9	1				9739- 0831- 22	Mutter	Nut		
11	1				1136- 1025- 01	Benzinrohr	Fuel line		
13	2				1136- 0045- 01	Schlauchklemme	Hose clamp		
21	1				1134- 3898- 01	Ölpumpe	Oil pump		



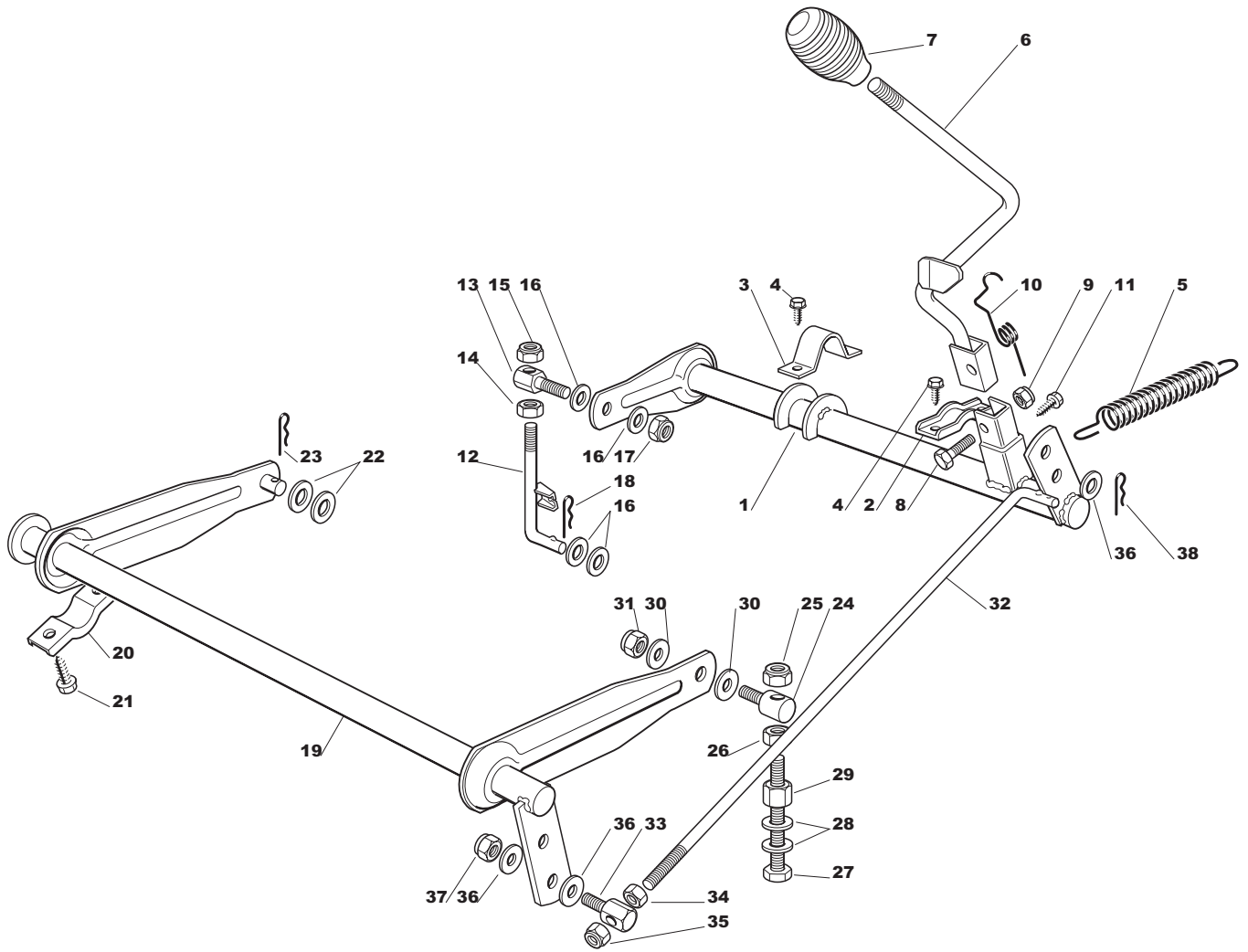
B084A



Ausgabe Issue 2006- 1		Bild Nr Picture No B084A		VARIOLUX 63 AME TRANSMISSION		VARIOLUX 63 AME TRANSMISSION		Seite Page 74	
Pos. Fig.	Anzahl/Quantity				Artikel Nr. Part No	Bezeichnung	Description	Satz Kit	Anmerkung Notes
1	1				1136-0985-01	Riemenscheibe	Pulley		
2	1				9600-0014-00	Keil	Key		
3	1				1136-1021-01	Riemen	Drive belt.....		
4	1				1136-1074-01	Kupplungsdraht	Clutch cable		
5	1				1136-1083-01	Hebel	Tension lever.....		
6	1				1136-0986-01	Riemenscheibe	Pulley		
7	1				1136-0940-01	Buchse.....	Bush.....		
8	1				9997-0845-12	Schraube	Screw		
9	1				9699-0056-02	Scheibe.....	Flat washer.....		
10	1				9747-0831-02	Mutter	Lock nut		
11	1				1136-0993-01	Scheibe.....	Washer		
12	1				1136-0014-01	Scheibe.....	Washer		
13	1				1136-0309-01	Scheibe.....	Washer		
14	1				9747-0831-02	Mutter	Lock nut		
15	1				1136-0972-01	Platte	Plate		
16	2				1136-0815-01	Schraube	Screw		
17	1				1136-0208-01	Feder	Spring		
18	1				1136-0348-01	Spannstange.....	Tie rod.....		
19	2				9799-0831-02	Mutter	Nut		
32	3				9997-0880-16	Schraube	Screw		
33	4				9739-0831-22	Mutter	Nut		
34	1				1136-1016-01	Verstärkung	Reinforcement.....		
35	1				1136-0358-01	Schraube	Screw		
36	1				9747-0831-02	Mutter.....	Lock nut.....		
37	2				1136-0990-01	Verstärkung	Reinforcement.....		
38	2				9747-0831-02	Mutter.....	Lock nut.....		
39	2				9997-0830-16	Schraube	Screw		
40	2				9739-0831-22	Mutter	Nut		
41	1				1136-1078-01	Riemenführung.....	Belt guide.....		
45	1				1136-1088-01	Feder	Spring		
46	2				9847-8113-16	Schraube	Screw		
52	2				1136-2032-01	Felge	Rim		
53	2				1136-2030-01	Reifen	Tire.....		
54	2				1136-0979-01	Innenschlauch	Inner tube		
55	2				9699-0119-02	Scheibe.....	Washer.....		
56	2				1136-0305-01	Scheibe.....	Washer.....		
57	2				9652-0015-04	Seegersicherung.....	Retaining ring		
59	1				1136-0014-01	Scheibe.....	Washer.....		
61	3				1136-0856-01	Buchse.....	Bush.....		
62	1				1136-0850-01	• Riemenscheibe	• Pulley		
63	1				1136-0851-01	Mutter.....	Nut		
64	1				1136-0853-01	Hebel m.Schraube	Lever w.screw		
65	2				1136-0852-01	Bremsbeläge.....	Brake pad.....		
66	1				1136-0848-01	Feder	Spring		
67	1				1136-0854-01	• Bremsscheibe	• Brake disc		
68	1				1136-0849-01	• Ritzel.....	• Pinion.....		
69	1				1136-0855-01	• Zahnkettenrad.....	• Sprocket.....		
70	1				1136-0847-01	Kette	Chain.....		
71	1				1136-0840-01	Getriebe Kpl.....	Gearbox assy		
72	1				1136-0839-01	Differential Kpl.....	Differential assy		
73	1				1136-1201-01	• Schalthebel	• Gearshift lever		
74	1				9997-0616-16	Schraube	Screw.....		
75	1				9678-0008-02	Schloßscheibe	Lock washer.....		
76	1				1136-0091-01	Scheibe.....	Washer.....		
81	1				1136-1205-01	Winkel	Angle bracket		
82	2				9997-0616-16	Schraube	Screw.....		
83	2				9699-0060-02	Scheibe.....	Flat washer.....		
84	2				9739-0631-22	Mutter	Nut		
85	1				1136-1208-01	Bride	Clamp.....		
86	1				1136-0086-01	Bolzen.....	Bolt		
87	1				1136-0309-01	Scheibe.....	Washer.....		
88	3				9739-0831-22	Mutter	Nut		
89	1				1136-1200-01	Stange	Rod		

X
X

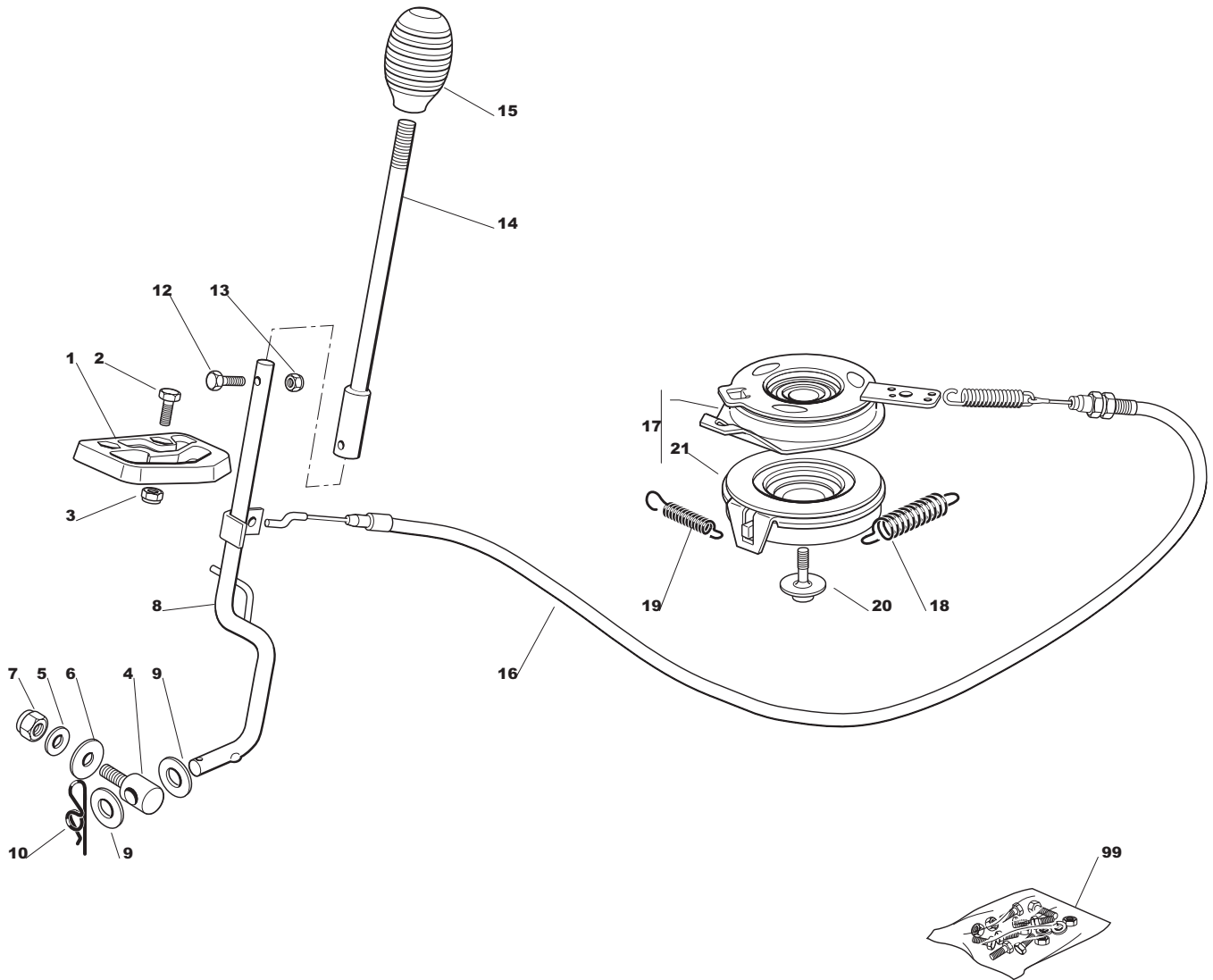
Inkl. 62, 68, 73
Inkl. 67, 69



B085



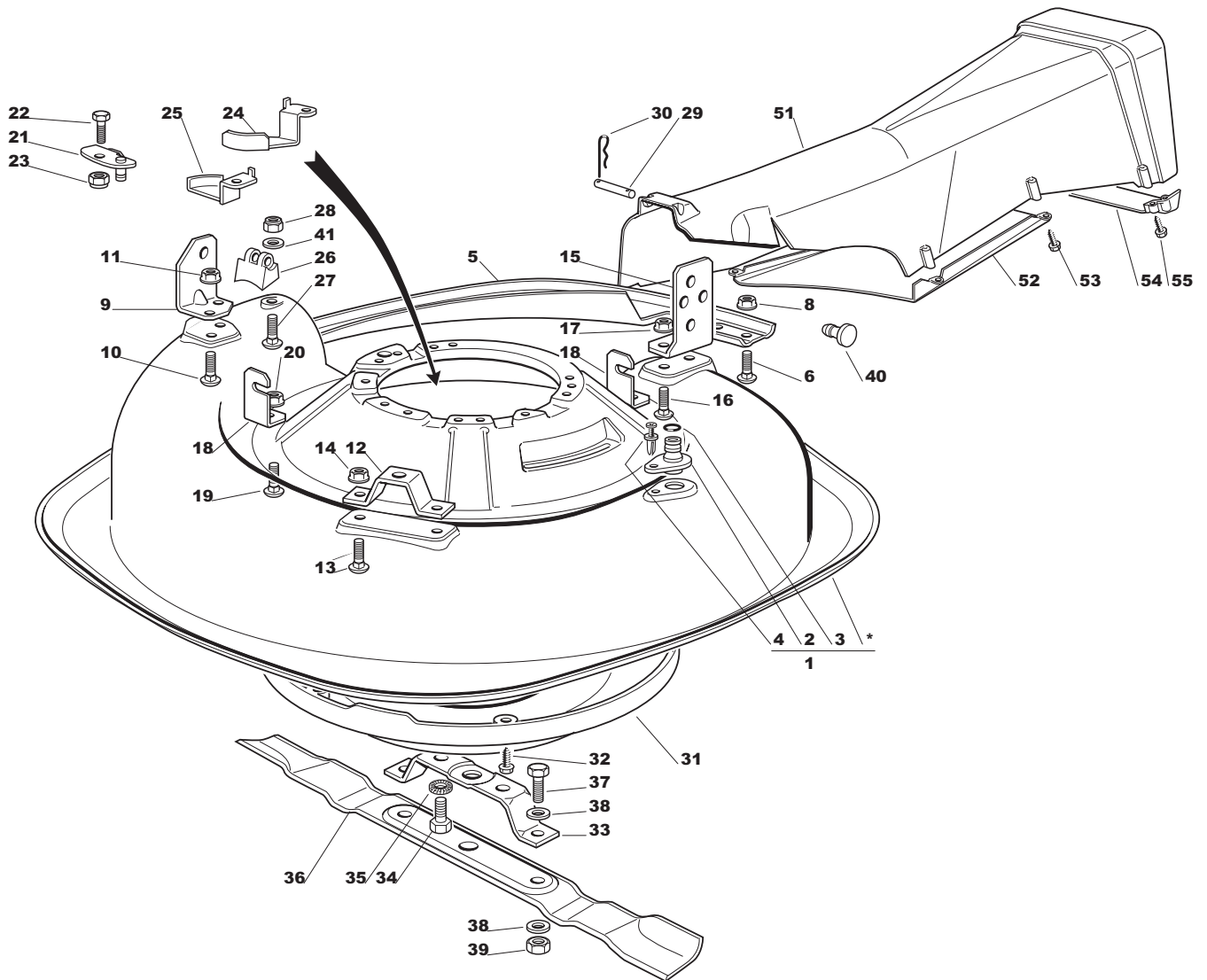
Ausgabe Issue 2006- 1		Bild Nr Picture No B085		VARIOLUX 63 AME MÄHWERKHEBER		VARIOLUX 63 AME MOWER DECK LIFT		Seite Page 76	
Pos. Fig.	Anzahl/Quantity				Artikel Nr. Part No	Bezeichnung	Description	Satz Kit	Anmerkung Notes
1	1				1136-1060-01	Achse.....	Lift axle		
2	1				1136-0406-01	Bügel	Clamp.....		
3	1				1136-0253-01	Bügel	Clamp.....		
4	4				1136-1634-01	Schraube	Screw		
5	1				1136-0961-01	Feder	Spring		
6	1				1136-1082-01	Hebel	Lift lever		
7	1				1136-0197-01	Griff	Knob		
8	1				9997-0635-12	Schraube	Screw		
9	1				9747-0631-02	Mutter	Lock nut		
10	1				1136-0966-01	Feder	Spring		
11	1				1136-1634-01	Schraube	Screw		
12	1				1136-1063-01	Stange	Lift rod		
13	1				1136-0243-01	Gelenkbolzen	Pivot bolt.....		
14	1				9799-1031-02	Mutter	Nut		
15	1				9747-1031-02	Mutter	Lock nut		
16	4				1136-0308-01	Scheibe.....	Washer.....		
17	1				9747-1031-02	Mutter	Lock nut		
18	1				1136-0095-01	Schließnadel	Hair pin		
19	1				1136-1061-01	Hebeachse	Lift axle		
20	2				1136-0406-01	Bügel	Clamp.....		
21	4				9847-8119-16	Schraube	Screw		
22	2				1136-0308-01	Scheibe.....	Washer.....		
23	1				1136-0095-01	Schließnadel	Hair pin		
24	1				1136-0226-01	Gelenkbolzen	Pivot bolt.....		
25	1				9747-1031-02	Mutter	Lock nut		
26	1				9799-1031-02	Mutter	Nut		
27	1				9997-1090-16	Schraube	Screw		
28	2				9699-0035-02	Scheibe.....	Flat washer.....		
29	1				1136-0002-01	Mutter.....	Nut		
30	2				1136-0308-01	Scheibe.....	Washer.....		
31	1				9747-1031-02	Mutter	Lock nut		
32	1				1136-0934-01	Stange	Rod		
33	1				1136-0235-01	Gelenkbolzen	Pivot bolt.....		
34	1				9799-0831-02	Mutter	Nut		
35	1				9747-0831-02	Mutter.....	Lock nut		
36	3				1136-0309-01	Scheibe.....	Washer.....		
37	1				9747-0831-02	Mutter.....	Lock nut		
38	1				1136-0095-01	Schließnadel	Hair pin		



B086A



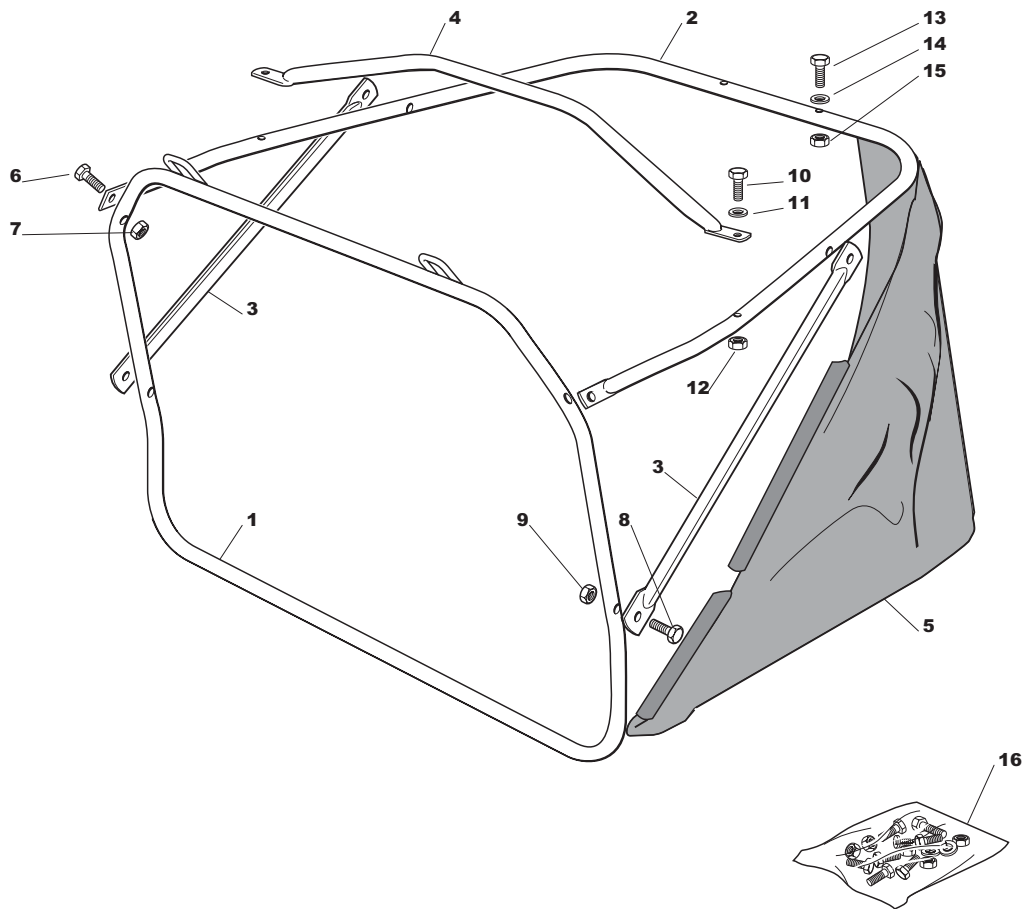
Ausgabe Issue 2006- 1		Bild Nr Picture No B086A		VARIOLUX 63 AME MÄHWERKEINKUPPLUNG		VARIOLUX 63 AME MOWER DECK ENGAGEMENT		Seite Page 78	
Pos. Fig.	Anzahl/Quantity				Artikel Nr. Part No	Bezeichnung	Description	Satz Kit	Anmerkung Notes
1	1				1136-0967-01 Gleitblock.....	Gliding shoe.....			
2	2				9997-0616-16 Schraube	Screw.....			
3	2				9747-0631-02 Mutter	Lock nut.....			
4	1				1136-0969-01 Bolzen.....	Pin.....			
5	1				1136-0309-01 Scheibe.....	Washer.....			
6	1				1136-0089-01 Scheibe.....	Washer.....			
7	1				9747-0831-02 Mutter.....	Lock nut.....			
8	1				1136-1081-01 Einkupplungshebel	Engagement lever			
9	2				1136-0857-01 Scheibe.....	Washer.....			
10	1				9598-0002-02 Schließnadel.....	Pin lock.....			
12	1				1136-0819-01 • Schraube	• Screw			
13	1				9747-0531-02 • Mutter	• Nut			
14	1				1136-1084-01 Einkuppl.hebel- obere	Engagem. lever- upper			
15	1				1136-0197-01 Griff	Knob			
16	1				1136-1075-01 Kabel	Cable			
17	1				1136-0837-01 Mechanisch Kupplung	Mechanical clutch ass.....		Inkl. 21	
18	1				1136-1202-01 Feder	Spring			
19	1				1136-0861-01 Feder	Spring			
20	1				1136-0817-01 Schraube	Screw.....			
21	1				1136-1462-01 • Mech.Kupplung- Untert.....	• Mechan.clutch- lower			
99	1				1136-1109-01 Schraubensatz	Screw set		Inkl. 12, 13	



B087B



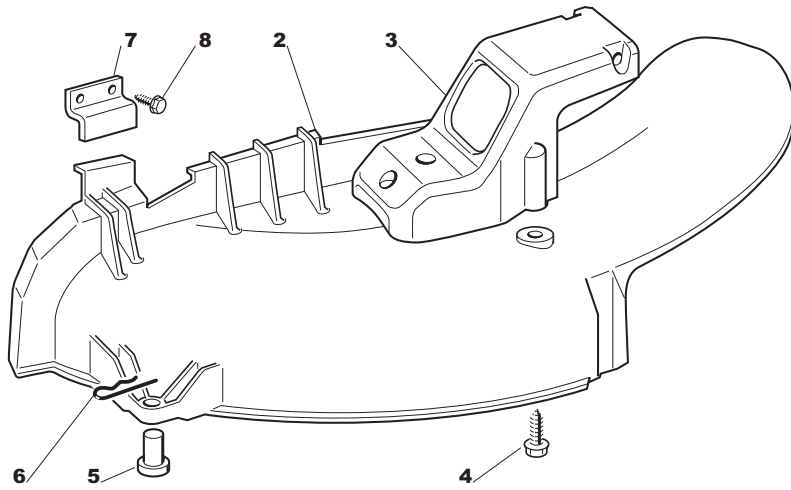
Ausgabe Issue 2006- 1		Bild Nr Picture No B087B		VARIOLUX 63 AME MÄHWERK		VARIOLUX 63 AME MOWER DECK		Seite Page 80	
Pos. Fig.	Anzahl/Quantity			Artikel Nr. Part No	Bezeichnung	Description	Satz Kit	Anmerkung Notes	
1	1			1136-1092-01	Mähwerkhaube	Mower deck casing		Inkl. 2 - 4	
2	1			1136-0120-01	• Wasseranschluß	• Water hose connection.....			
3	1			1136-0068-01	• O- ring.....	• O- ring			
4	1			1136-0012-01	• Niet	• Rivet.....			
5	1			1136-1093-01	Verstärkung	Reinforcement.....			
6	4			9898-0616-16	Schraube	Screw			
8	4			9739-0631-22	Mutter	Nut			
9	1			1136-1004-01	Bügel	Clamp.....			
10	2			1136-0825-01	Schraube	Screw			
11	2			9739-0831-22	Mutter	Nut			
12	1			1136-1008-01	Bügel	Clamp.....			
13	2			1136-0825-01	Schraube	Screw			
14	2			9739-0831-22	Mutter	Nut			
15	1			1136-1006-01	Bügel	Clamp.....			
16	2			1136-0825-01	Schraube	Screw			
17	2			9739-0831-22	Mutter	Nut			
18	2			1136-0998-01	Winkel	Angle bracket			
19	2			1136-0825-01	Schraube	Screw			
20	2			9739-0831-22	Mutter	Nut			
21	1			1136-1091-01	Platte	Plate			
22	1			9997-0816-16	Schraube	Screw			
23	1			9747-0831-02	Mutter	Lock nut			
24	1			1136-0974-01	Platte	Plate			
25	1			1136-0975-01	Platte	Plate			
26	1			1136-0951-01	Haken	Hook			
27	1			9898-0620-16	Schraube	Screw			
28	1			9747-0631-02	Mutter	Lock nut			
29	1			1136-0401-01	Bolzen.....	Pin			
30	2			1136-0095-01	Schließnadel	Hair pin			
31	1			1136-1203-01	Schutz	Guard			
32	5			1136-0615-01	Schraube	Screw			
33	1			1136-1012-01	Messerhalter.....	Blade bracket			
34	2			1136-0823-01	Schraube	Screw			
35	2			1136-0809-01	Scheibe.....	Washer.....			
36	1			1136-1640-01	Messer.....	Blade			
37	2			9997-0820-16	Schraube	Screw			
38	4			9699-0056-02	Scheibe.....	Flat washer.....			
39	2			9712-0831-02	Mutter	Lock nut			
40	1			1136-0386-01	Gummi.....	Grommet.....			
41	1			9699-0035-02	Scheibe.....	Flat washer.....			
51	1			1136-0944-01	Auswurfrohr	Discharge chute			
52	1			1136-0949-01	Abweiser.....	Deflector			
53	5			9836-9618-12	Schraube	Screw			
54	1			1136-0991-01	Verstärkung	Reinforcement.....			
55	2			9836-9635-12	Schraube	Screw			



B088



Ausgabe Issue 2006- 1		Bild Nr Picture No B088		VARIOLUX 63 AME GRASSFANGSACK		VARIOLUX 63 AME GRASS CATCHER		Seite Page 82	
Pos. Fig.	Anzahl/Quantity				Artikel Nr. Part No	Bezeichnung	Description	Satz Kit	Anmerkung Notes
1	1				1136-1104-01	Rahmen- vordere	Frame- front		Inkl. 6 - 15
2	1				1136-1103-01	Rahmen- obere	Frame- upper		
3	2				1136-0989-01	Verstärkung	Reinforcement		
4	1				1136-1087-01	Griff	Handle		
5	1				1136-1067-01	Grassack	Grass bag		
6	2				1136-0819-01	• Screw	• Screw		
7	2				9747-0531-02	• Mutter	• Nut		
8	4				1136-0819-01	• Screw	• Screw		
9	4				9747-0531-02	• Mutter	• Nut		
10	2				9997-0535-12	• Schraube	• Screw		
11	2				9699-0035-02	• Scheibe	• Flat washer		
12	2				9747-0531-02	• Mutter	• Nut		
13	2				1136-0811-01	• Schraube	• Screw		
14	2				9699-0035-02	• Scheibe	• Flat washer		
15	2				9747-0531-02	• Mutter	• Nut		
16	1				1136-1071-01	Schraubensatz	Screw set		



B089



Ausgabe Issue 2006- 1		Bild Nr Picture No B089		MULCHINGSATZ VARIOLUX 63 AME ART. NR 13-0926-11		MULCHER KIT VARIOLUX 63 AME ART. NO 13-0926-11		Seite Page 84	
Pos. Fig.	Anzahl/Quantity				Artikel Nr. Part No	Bezeichnung	Description	Satz Kit	Anmerkung Notes
2	1				1136-0948-01	Abweiser.....	Deflector		
3	1				1136-0952-01	Drehpunkt.....	Fulcrum.....		
4	3				9836-9635-12	Schraube	Screw.....		
5	1				1136-0229-01	Bolzen.....	Pin		
6	1				9598-0002-02	Schließnadel.....	Pin lock.....		
7	1				1136-1207-01	Bride.....	Clamp.....		
8	2				9848-8013-16	Schraube	Screw.....		