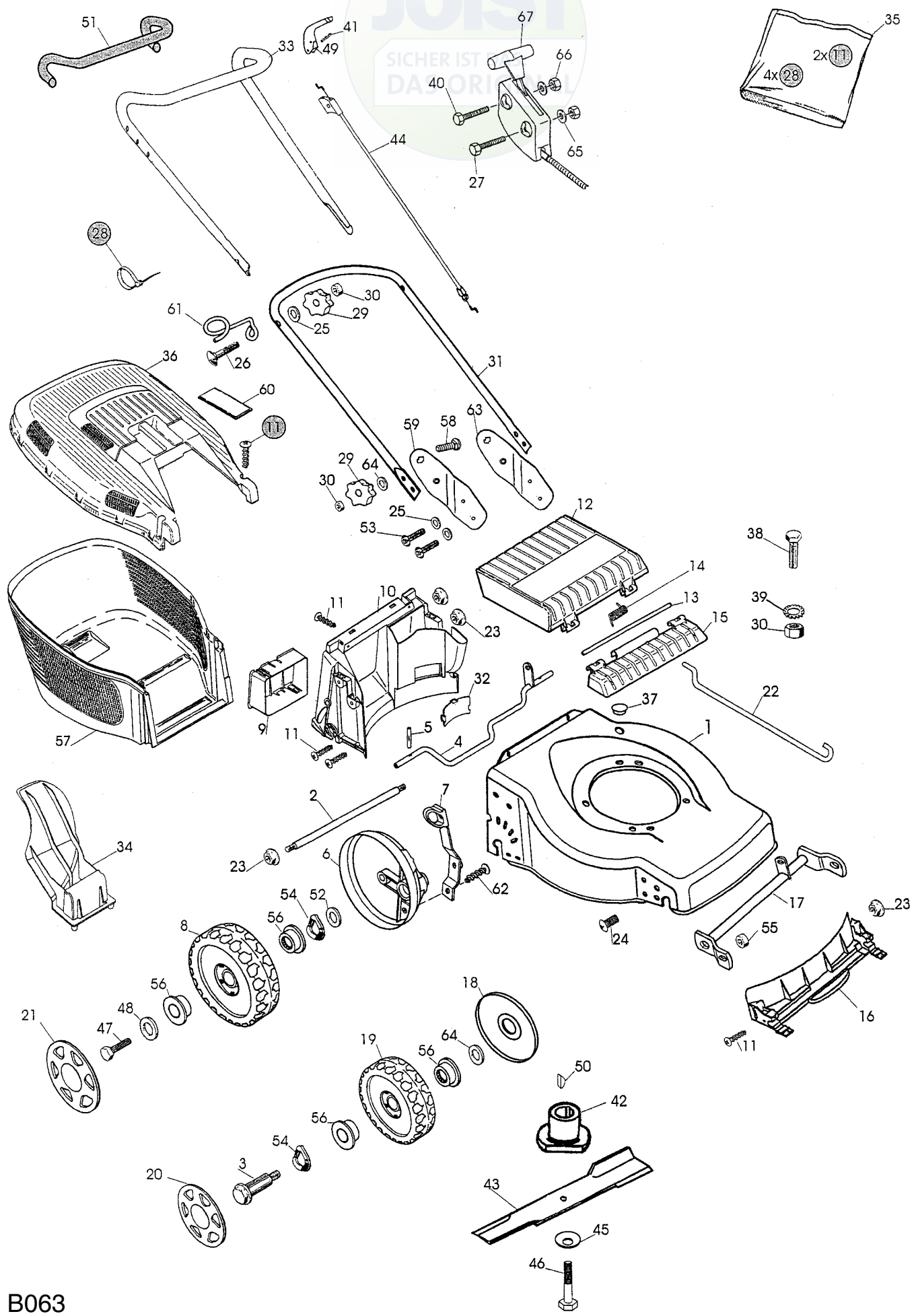


JOIST  
SICHER IST  
DA ORIGINAL



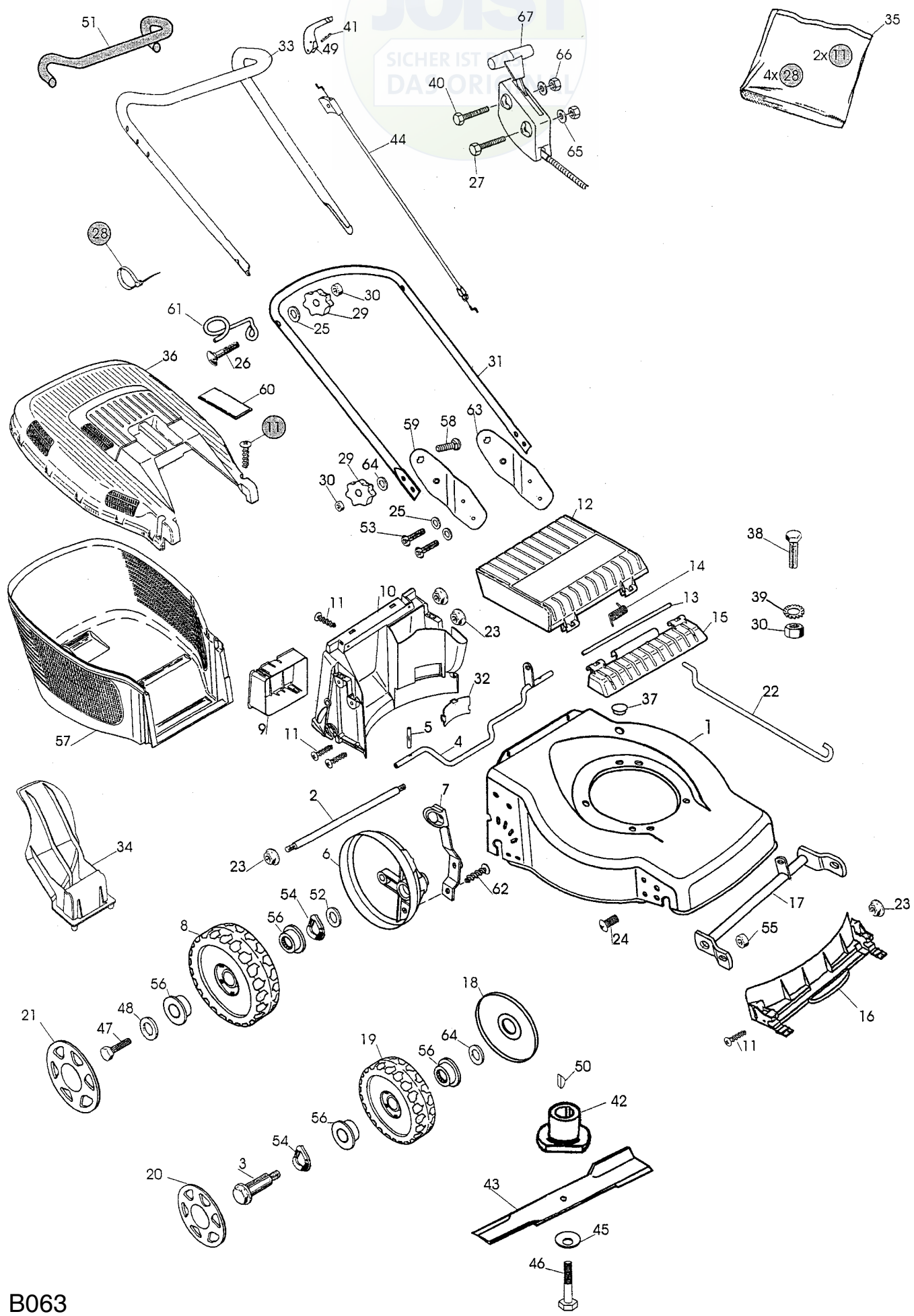
B063



Ausgabe Issue		Bild Nr Picture No		VARIOLUX 45 BCH	VARIOLUX 45 BCH	Seite Page		
2003- 1		B063				62		
Pos. Fig.	Anzahl/Quantity			Artikel Nr. Part No	Bezeichnung	Description	Satz Kit	Anmerkung Notes
	594							
1	1			1117-3263-04	Chassie- rot .....	Deck- red.....		
2	1			1117-3258-01	Verstärkerungsstrebe .....	Reinforcement.....		
3	2			1111-3164-01	Radbolzen.....	Wheel axle bolt.....		
4	1			1117-1173-01	Hinterachse .....	Shaft- backside.....		
5	2			9595-0212-00	Spannstift .....	Locating pin .....		
6	2			1117-3256-01	Raddeckel .....	Wheel protection cap .....		
7	1			1117-1174-01	Höheneinstellhebe .....	Height adjust lever .....		
8	2			1111-3238-01	Rad.....	Wheel.....		
9	1			1111-2927-01	Batteriehalter .....	Battery holder .....		
10	1			1117-3008-01	Leitschiene- hintere .....	Baffle- rear .....		
11	12			9836-9512-12	Schraube .....	Screw.....		
12	1			1117-1156-02	Klappe- schwarz .....	Rear flap- black .....		
13	1			1117-1143-01	Achse.....	Shaft .....		
14	1			1117-1126-01	Feder .....	Spring- rear flap .....		
15	1			1117-1155-02	Klappehalterung- schw. ....	Flap holder- black .....		
16	1			1117-3007-01	Leitschiene- vordere .....	Baffle- front .....		
17	1			1117-1334-01	Vorderachse .....	Front shaft.....		
18	2			1117-1161-01	Radschutz.....	Wheel protection.....		
19	2			1111-3163-01	Rad.....	Wheel.....		
20	2			1111-3084-07	Nabenkapsel- grau .....	Hub cap- grey.....		
21	2			1111-3085-07	Nabenkapsel- grau .....	Hub cap- grey.....		
22	1			1117-1130-01	Höheneinstellstange .....	Connection rod .....		
23	8			1117-1131-01	Mutter.....	Nut .....		
24	2			9865-0816-16	Schraube .....	Screw.....		
25	6			9699-0028-02	Scheibe.....	Flat washer.....		
26	2			9898-0845-12	Schraube .....	Screw.....		
27	1			9997-0560-12	Schraube .....	Screw.....		
28	4			9579-0008-00	Kabelhalter.....	Cable holder.....		
29	4			1117-3194-01	Verriegelungsrads .....	Locking knob .....		
30	7			9799-0831-02	Mutter .....	Nut .....		
31	1			1117-3034-01	Führungsholm- Untert. ....	Handlebar- lower .....		
32	1			1117-1148-01	Deckel.....	Cap.....		
33	1			1117-3035-01	Führungsholm- Obert. ....	Handlebar- upper .....		Inkl. 51
34	1			1117-3001-01	Mulcherpropfen .....	Mulch plug.....		
35	1			1117-3028-01	Montagesatz .....	Assy kit .....		
36	1			1117-1157-02	Behälterdeckel- schwar.....	Grassbag cover- black.....		Inkl. 60
37	1			1117-1119-01	Propfen.....	Cap.....		
38	3			9997-0835-12	Schraube .....	Screw.....		
39	3			9678-0009-02	Schloßscheibe .....	Lock washer.....		
40	1			9997-0550-16	Schraube .....	Screw.....		
41	1			9595-0258-00	Spannstift .....	Locating pin .....		
42	1			1111-9719-01	Messerhalterung.....	Blade holder .....		
43	1			1111-9723-01	Messer.....	Blade.....		
44	1			1111-9710-01	Motorbremsdraht .....	Engine brake cable.....		
45	1			1117-1065-01	Tellerfeder.....	Spring washer.....		
46	1			9987-5251-12	Schraube .....	Screw.....		
47	2			9997-0614-16	Schraube .....	Screw.....		
48	2			1117-1175-01	Scheibe.....	Washer.....		
49	1			1117-3221-01	Regulierbügel .....	OPC lever .....		
50	1			9600-0014-00	Keil .....	Key .....		
51	1			1117-3036-01	• Griff .....	• Foam grip.....		
52	2			9699-0036-02	Scheibe.....	Flat washer.....		
53	4			1117-1364-01	Schraube .....	Screw.....		
54	4			9694-0003-00	Scheibe.....	Washer.....		
55	2			9716-0831-02	Mutter.....	Nut .....		
56	8			9549-0053-00	Kugellager .....	Ball bearing .....		
57	1			1117-1218-01	Behälter- Unterteil.....	Lower grass bag .....		
58	2			9898-0835-12	Schraube .....	Screw.....		
59	1			1117-1341-01	Halte- rechts.....	Handle support- R.H.....		
60	1			1117-1135-02	• Deckel- schwarz.....	• Cover- black .....		
61	1			1117-1116-01	Schnurhalter.....	Rope holder .....		
62	2			9836-9512-12	Schraube .....	Screw.....		
63	1			1117-1340-01	Halte- links .....	Handle support- L.H.....		

X

JOIST  
SICHER IST  
DA ORIGINAL



B063



Ausgabe Issue		Bild Nr Picture No		VARIOLUX 45 BCH		VARIOLUX 45 BCH		Seite Page	
2003- 1		B063						64	
Pos. Fig.	Anzahl/Quantity			Artikel Nr. Part No	Bezeichnung	Description	Satz Kit	Anmerkung Notes	
	594	537							
64	4			9699-0078-02	Scheibe.....	Washer.....			
65	2			9699-0024-02	Scheibe.....	Flat washer.....			
66	2			9799-0531-02	Mutter .....	Nut .....			
67	1			1117-3185-01	Gasregulierung .....	Throttle control .....			