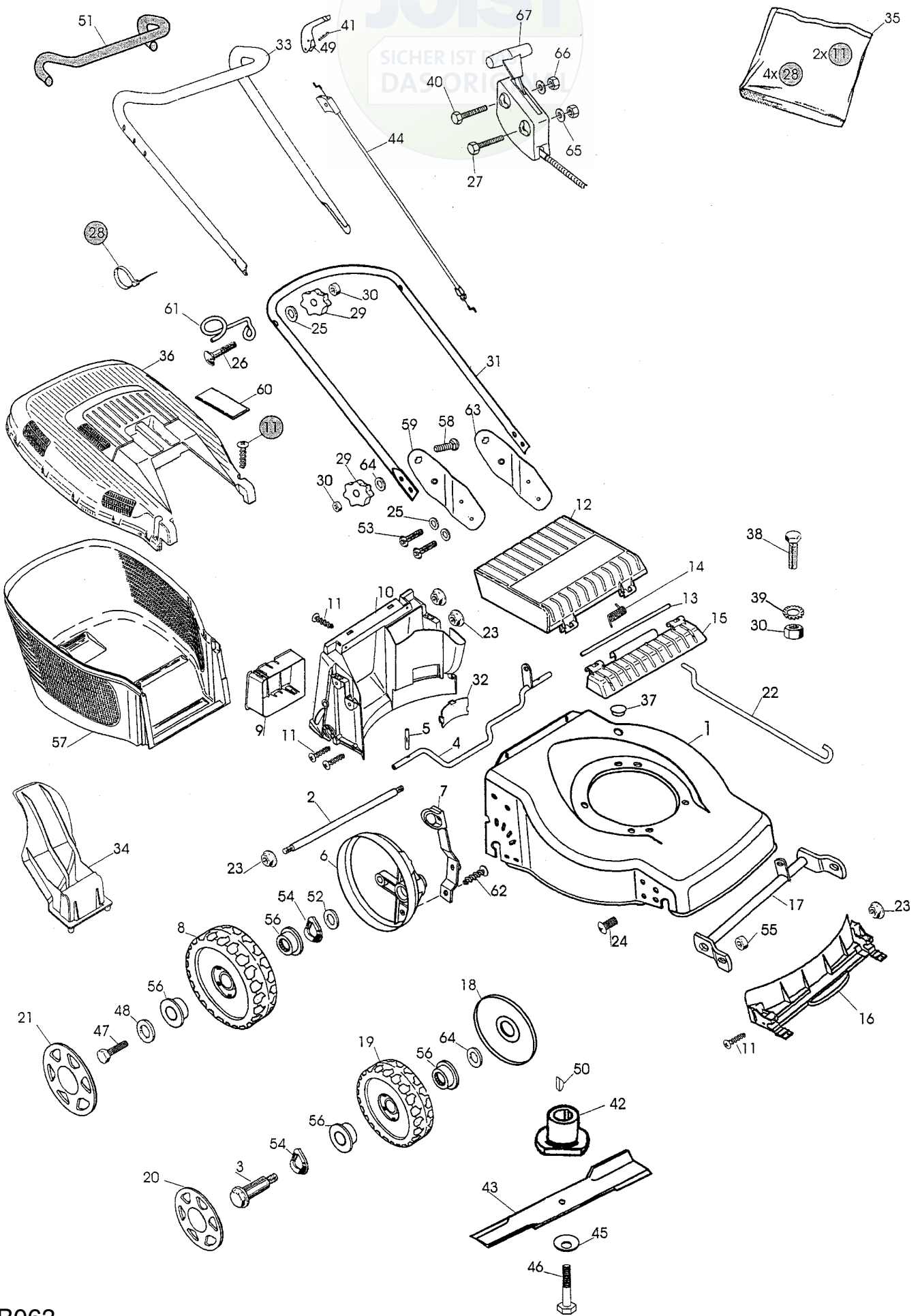


JOIST
SICHER IST
DAS ORIGINAL

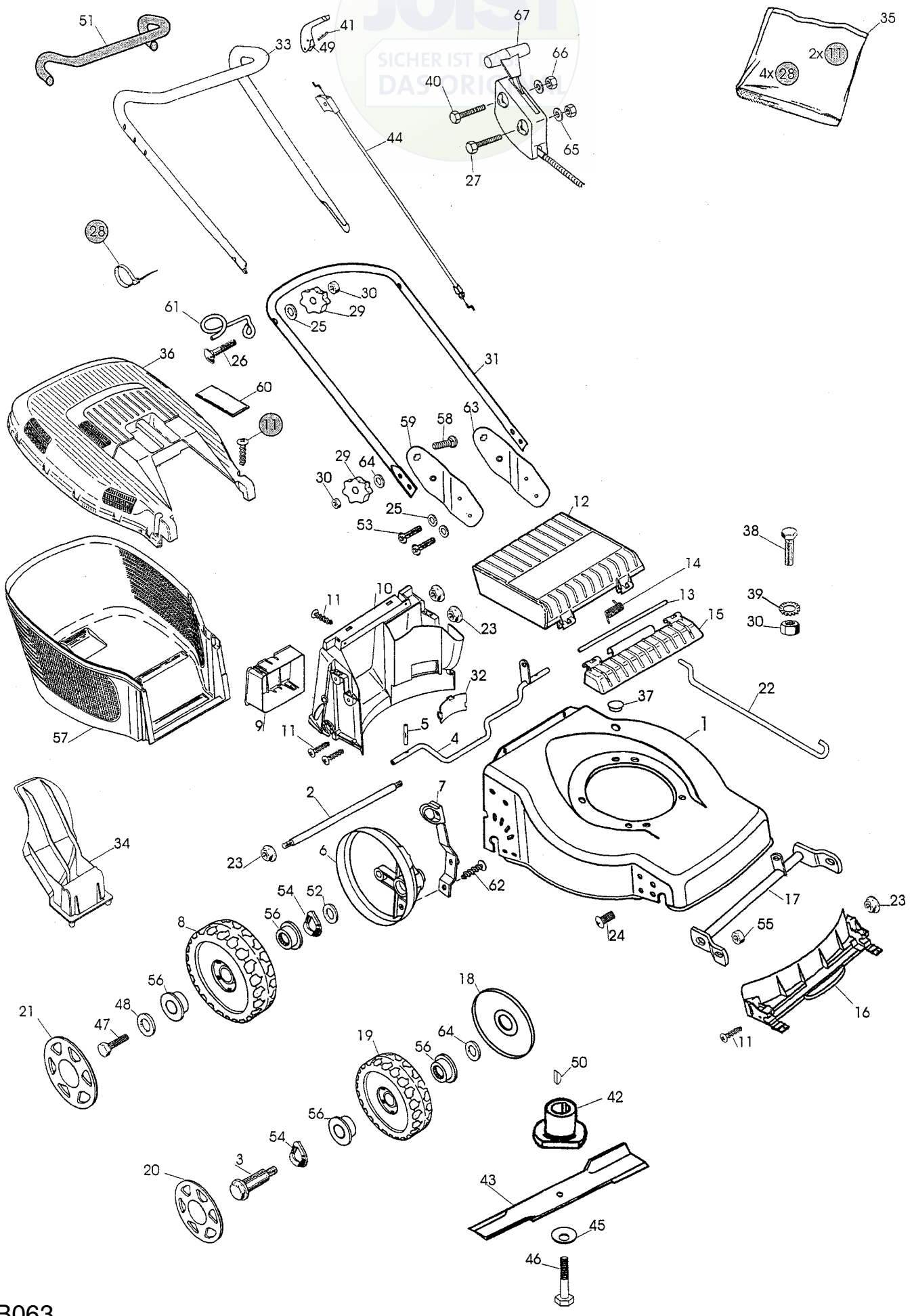


B063



Ausgabe Issue 2002- 2		Bild Nr Picture No B063		VARIOLUX 45 BCH		VARIOLUX 45 BCH		Seite Page 44	
Pos. Fig.	Anzahl/Quantity			Artikel Nr. Part No	Bezeichnung	Description	Satz Kit	Anmerkung Notes	
	594 537	594 549							
1	1	1		1117-3263-04	Chassie- rot	Deck- red.....			
2	1	1		1117-3258-01	Verstärkerungsstrebe	Reinforcement.....			
3	2	2		1111-3164-01	Radbolzen.....	Wheel axle bolt.....			
4	1	1		1117-1173-01	Hinterachse	Shaft- backside.....			
5	2	2		9595-0212-00	Spannstift	Locating pin			
6	2	2		1117-3256-01	Raddeckel	Wheel protection cap			
7	1	1		1117-1174-01	Höheneinstellhebe	Height adjust lever			
8	2	2		1111-3238-01	Rad.....	Wheel.....			
9	1	1		1111-2927-01	Batteriehalter	Battery holder			
10	1	1		1117-3008-01	Leitschiene- hintere	Baffle- rear			
11	12	12		9836-9512-12	Schraube	Screw.....			
12	1	1		1117-1156-02	Klappe- schwarz	Rear flap- black			
13	1	1		1117-1143-01	Achse.....	Shaft			
14	1	1		1117-1126-01	Feder	Spring- rear flap			
15	1	1		1117-1155-02	Klapphalterung- schw.	Flap holder- black			
16	1	1		1117-3007-01	Leitschiene- vordere	Baffle- front			
17	1	1		1117-1334-01	Vorderachse	Front shaft.....			
18	2	2		1117-1161-01	Radschutz.....	Wheel protection.....			
19	2	2		1111-3163-01	Rad.....	Wheel.....			
20	2	2		1111-3084-07	Nabenkapsel- grau	Hub cap- grey.....			
21	2	2		1111-3085-07	Nabenkapsel- grau	Hub cap- grey.....			
22	1	1		1117-1130-01	Höheneinstellstange	Connection rod			
23	8	8		1117-1131-01	Mutter.....	Nut			
24	2	2		9865-0816-16	Schraube	Screw.....			
25	6	6		9699-0028-02	Scheibe.....	Flat washer.....			
26	2	2		9898-0845-12	Schraube	Screw.....			
27	1	1		9997-0560-12	Schraube	Screw.....			
28	4	4		9579-0008-00	Kabelhalter.....	Cable holder.....			
29	4	4		1117-3194-01	Verriegelungsrads	Locking knob			
30	7	7		9799-0831-02	Mutter	Nut			
31	1	1		1117-3034-01	Führungsholm- Untert.	Handlebar- lower			
32	1	1		1117-1148-01	Deckel.....	Cap.....			
33	1	1		1117-3035-01	Führungsholm- Obert.	Handlebar- upper		Inkl. 51	
34	1	1		1117-3001-01	Mulcherpropfen	Mulch plug.....			
35	1	1		1117-3028-01	Montagesatz	Assy kit			
36	1	1		1117-1157-02	Behälterdeckel- schwar.....	Grassbag cover- black.....		Inkl. 60	
37	1	1		1117-1119-01	Propfen.....	Cap.....			
38	3	3		9997-0835-12	Schraube	Screw.....			
39	3	3		9678-0009-02	Schloßscheibe	Lock washer.....			
40	1	1		9997-0550-16	Schraube	Screw.....			
41	1	1		9595-0258-00	Spannstift	Locating pin			
42	1	1		1111-9719-01	Messerhalterung.....	Blade holder			
43	1	1		1111-9723-01	Messer.....	Blade.....			
44	1	1		1117-1183-01	Motorbremsdraht	Engine brake cable.....			
45	1	1		1117-1065-01	Tellerfeder.....	Spring washer.....			
46	1	1		9987-5251-12	Schraube	Screw.....			
47	2	2		9997-0614-16	Schraube	Screw.....			
48	2	2		1117-1175-01	Scheibe.....	Washer.....			
49	1	1		1117-3221-01	Regulierbügel	OPC lever			
50	1	1		9600-0014-00	Keil	Key			
51	1	1		1117-3036-01	• Griff	• Foam grip.....			
52	2	2		9699-0036-02	Scheibe.....	Flat washer.....			
53	4	4		1117-1364-01	Schraube	Screw.....			
54	4	4		9694-0003-00	Scheibe.....	Washer.....			
55	2	2		9716-0831-02	Mutter.....	Nut			
56	8	8		9549-0053-00	Kugellager	Ball bearing			
57	1	1		1117-1218-01	Behälter- Unterteil.....	Lower grass bag			
58	2	2		9898-0835-12	Schraube	Screw.....			
59	1	1		1117-1341-01	Halter- rechts.....	Handle support- R.H.....			
60	1	1		1117-1135-02	• Deckel- schwarz.....	• Cover- black			
61	1	1		1117-1116-01	Schnurhalter.....	Rope holder			
62	2	2		9836-9512-12	Schraube	Screw.....			
63	1	1		1117-1340-01	Halter- links	Handle support- L.H.....			

JOIST
SICHER IST
DAS RICHTIGE



B063



Ausgabe Issue 2002- 2		Bild Nr Picture No B063		VARIOLUX 45 BCH		VARIOLUX 45 BCH		Seite Page 46	
Pos. Fig.	Anzahl/Quantity			Artikel Nr. Part No	Bezeichnung	Description	Satz Kit	Anmerkung Notes	
	594 537	594 549							
64	4	4		9699-0078-02	Scheibe.....	Washer.....			
65	2	2		9699-0024-02	Scheibe.....	Flat washer.....			
66	2	2		9799-0531-02	Mutter	Nut.....			
67	1	1		1117-3185-01	Gasregulierung	Throttle control			