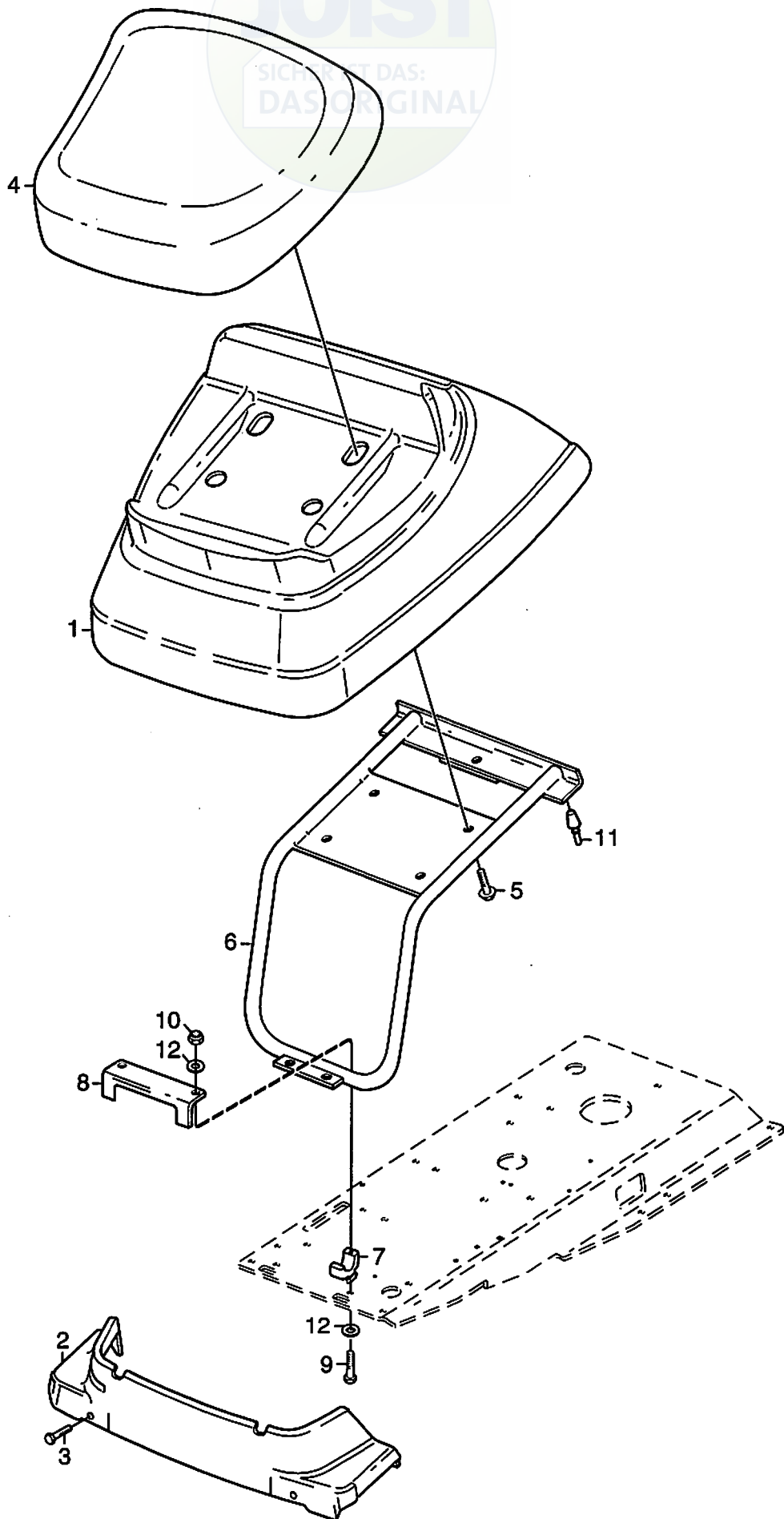




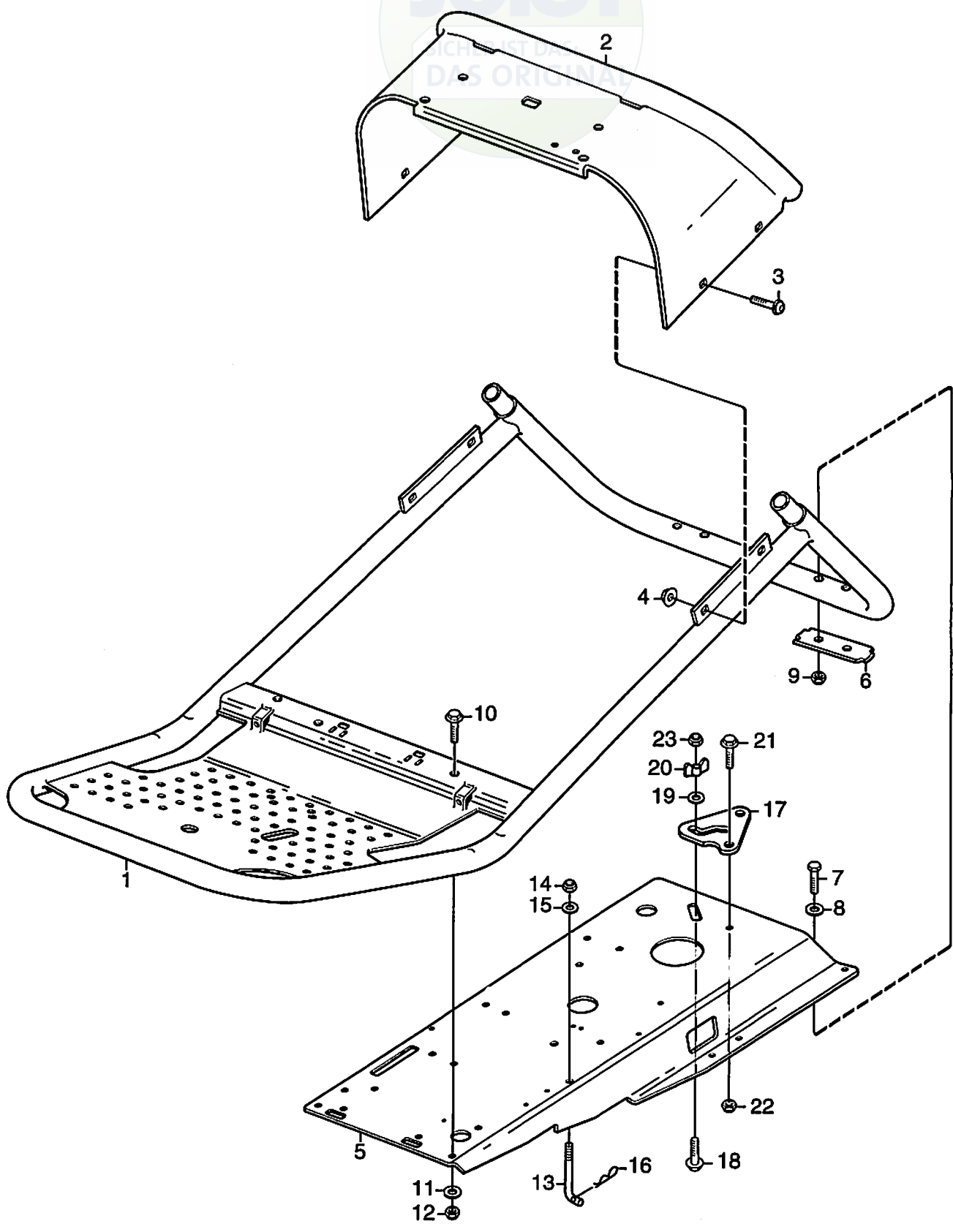
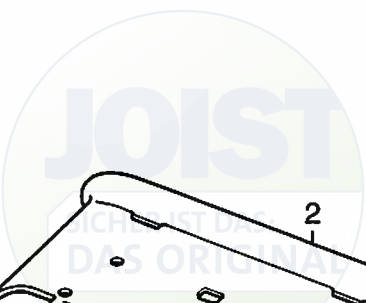
Ausgabe Issue 2001-1		Bild Nr. Picture No B031		VARIOLUX 65AME ZUBEHÖRTEILE		VARIOLUX 65AME ACCESSORY BAG		Seite Page 44	
Pos. Fig.	Anzahl/Quantity			Artikel Nr. Part No	Bezeichnung	Description	Satz Kit	Anmerkung Notes	
	2244								
0	1			1134-4278-01	Zubehörsack kompl	Accessory bag assy			
1	1			1134-0341-01	• Scheibe	• Washer		1.5 mm	
2	1			1134-0341-02	• Scheibe	• Washer		0.5 mm	
3	1			1111-1238-01	• Trichter	• Funnel			
4	2			1134-4373-01	• Strebe	• Bag bar			
5	4			9997-0630-12	• Schraube	• Screw			
6	4			9747-0631-02	• Mutter	• Lock nut			
7	2			1134-4096-01	• Zündschlüssel	• Ignition key			



B032A



Ausgabe Issue 2001-1		Bild Nr. Picture No B032A		VARIOLUX 65AME KAROSSE SITZ		VARIOLUX 65AME BODY WORK SEAT		Seite Page 46	
Pos. Fig.	Anzahl/Quantity			Artikel Nr. Part No	Bezeichnung	Description	Satz Kit	Anmerkung Notes	
	2244								
1	1			1134-4349-01	Sitzhaube	Seat cover			
2	1			1134-4350-01	Panel	Panel			
3	3			9893-0616-16	Schraube	Screw			
4	1			1134-4351-01	Sitz	Seat			
5	4			9959-0820-16	Schraube	Screw			
6	1			1134-4386-01	Sitzrahmen	Seat frame			
7	2			1134-4358-01	Rohrhalter	Tube holder			
8	1			1134-4359-01	Rohrblech	Tube plate			
9	2			9997-0650-12	Schraube	Screw			
10	2			9747-0631-02	Mutter	Lock nut			
11	2			1134-3134-01	Gummifeder	Rubber spring			
12	4			9699-0060-02	Scheibe	Flat washer			



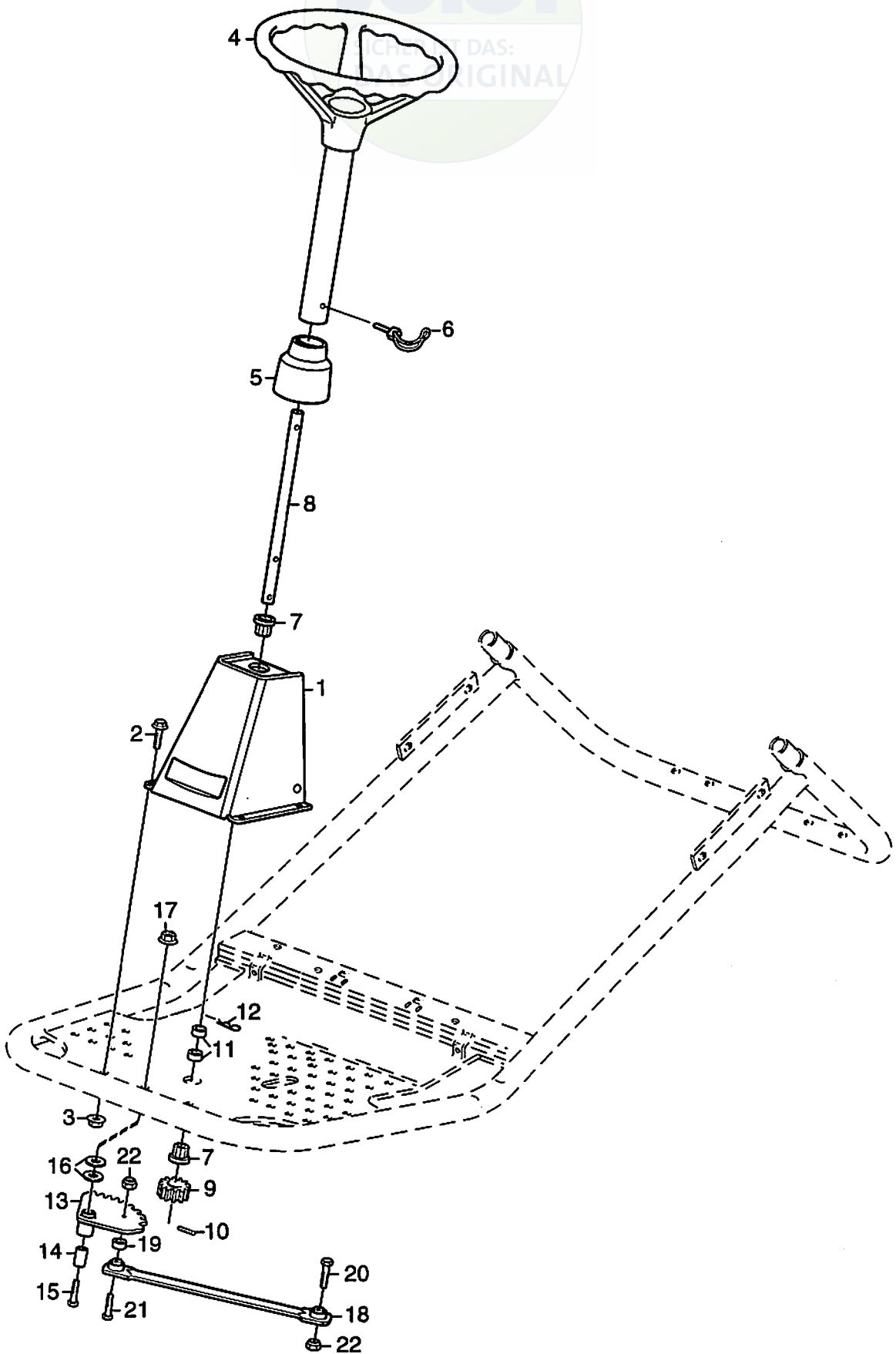
B033A



Ausgabe Issue 2001-1		Bild Nr. Picture No B033A		VARIOLUX 65AME RAHMEN		VARIOLUX 65AME FRAME		Seite Page 48	
Pos. Fig.	Anzahl/Quantity			Artikel Nr. Part No	Bezeichnung	Description	Satz Kit	Anmerkung Notes	
	2244								
1	1			1134-4380-01	Rohrrahmen-vordere	Tubular frame-front			
2	1			1134-4379-01	Rohrrahmen-obere	Tubular frame-top			
3	4			9898-0820-16	Schraube	Screw			
4	4			9739-0831-22	Mutter	Nut			
5	1			1134-4371-01	Motorplatte	Engine plate			
6	2			1134-3165-01	Rohrplatte	Tube plate			
7	4			9997-0860-16	Schraube	Screw			
8	4			9699-0090-02	Scheibe	Flat washer			
9	4			9747-0831-02	Mutter	Lock nut			
10	2			9959-0820-16	Schraube	Screw			
11	2			9699-0090-02	Scheibe	Flat washer			
12	2			9747-0831-02	Mutter	Lock nut			
13	2			1134-3133-01	Aufhängerwinkel	Angle bracket			
14	2			9747-0831-02	Mutter	Lock nut			
15	2			9699-0090-02	Scheibe	Flat washer			
16	3			9598-0002-02	Schließnadel	Pin lock			
17	1			1134-4455-01	Anhängerkupplung	Towing plate			
18	1			9897-0825-16	Schraube	Screw			
19	1			9699-0056-02	Scheibe	Flat washer			
20	1			1134-4481-01	Flügelmutter	Wing nut			
21	1			9959-0820-16	Schraube	Screw			
22	1			9747-0831-02	Mutter	Lock nut			
23	1			9747-0831-02	Mutter	Lock nut			

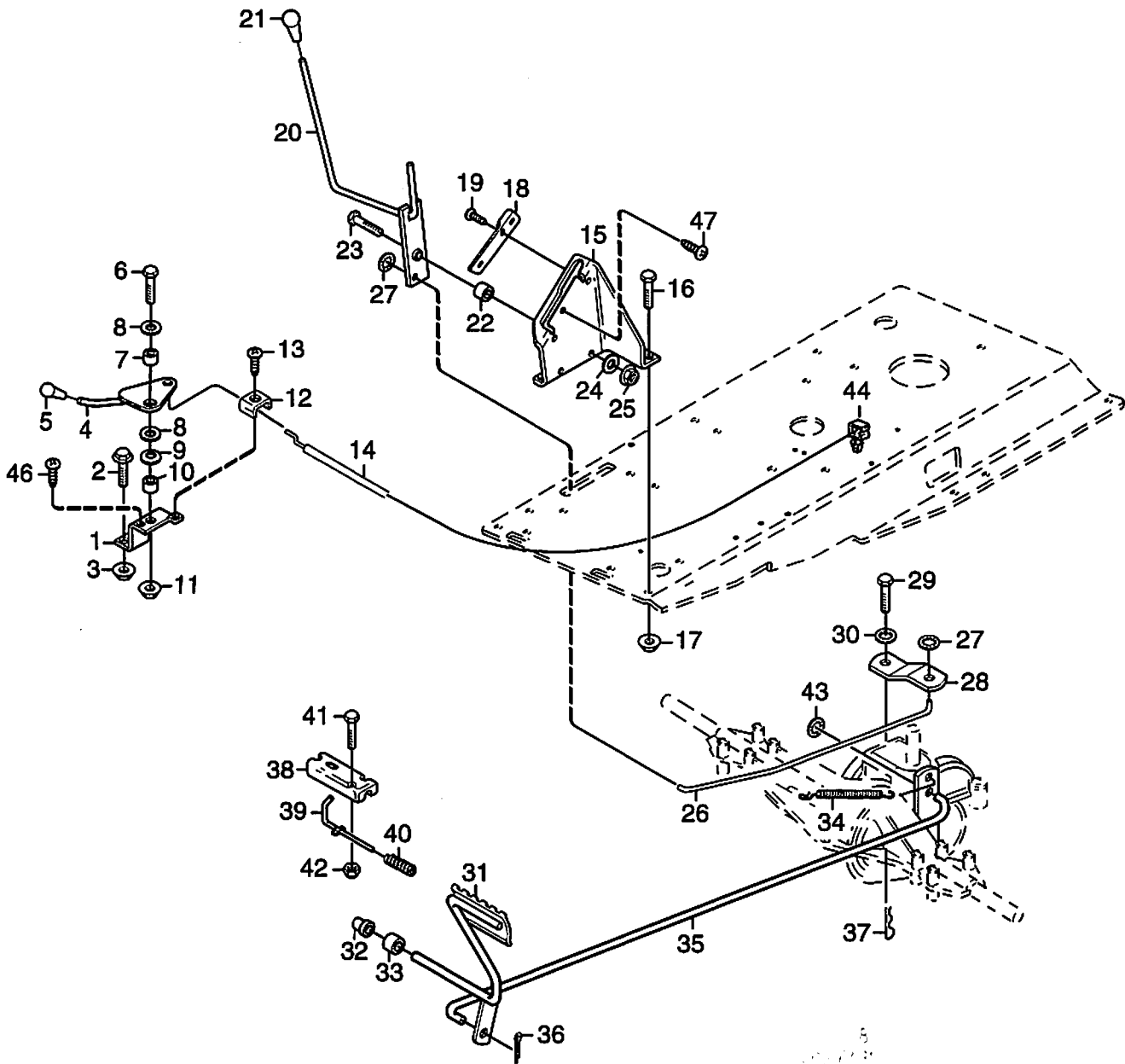
X

JOIST
CHEN ET DAS:
DAS ORIGINAL





Ausgabe Issue 2001-1		Bild Nr. Picture No B034		VARIOLUX 65AME LENKUNG	VARIOLUX 65AME STEERING	Seite Page 50		
Pos. Fig.	Anzahl/Quantity			Artikel Nr. Part No	Bezeichnung	Description	Satz Kit	Anmerkung Notes
	2244							
1	1			1134-4413-01	Lenkkonsole	Steering console		Satz 4 St/Kit of 4
2	4			9959-0820-16	Schraube	Screw		
3	4			9739-0831-22	Mutter	Nut		
4	1			1134-3192-01	Lenkrad	Steering wheel assy		
5	1			1134-3166-01	Lenkstangenhülse	Steering rod sleeve		
6	1			1134-3167-01	Schloßbügel	Locking clip		
7	1			1134-9024-01	Lager	Bearing kit		
8	1			1134-3190-01	Lenkstange	Steering column		
9	1			1134-3086-01	Zahnrad	Sprocket		
10	1			9595-0258-00	Spannstift	Locating pin		
11	2			1134-3162-01	Distanz	Spacer		
12	1			9599-0080-02	Splint	Cotter pin		
13	1			1134-3080-02	Zahnsegment	Toothed segment		
14	1			1134-1565-01	Distanz	Spacer		
15	1			9997-0855-12	Schraube	Screw		
16	2			9699-0090-02	Scheibe	Flat washer		
17	1			9739-0831-22	Mutter	Nut		
18	1			1134-3247-01	Lenkspurstange	Tie rod		
19	1			1134-3113-01	Distanz	Spacer		
20	1			9997-0830-16	Schraube	Screw		
21	1			9997-0840-16	Schraube	Screw		
22	2			9747-0831-02	Mutter	Lock nut		



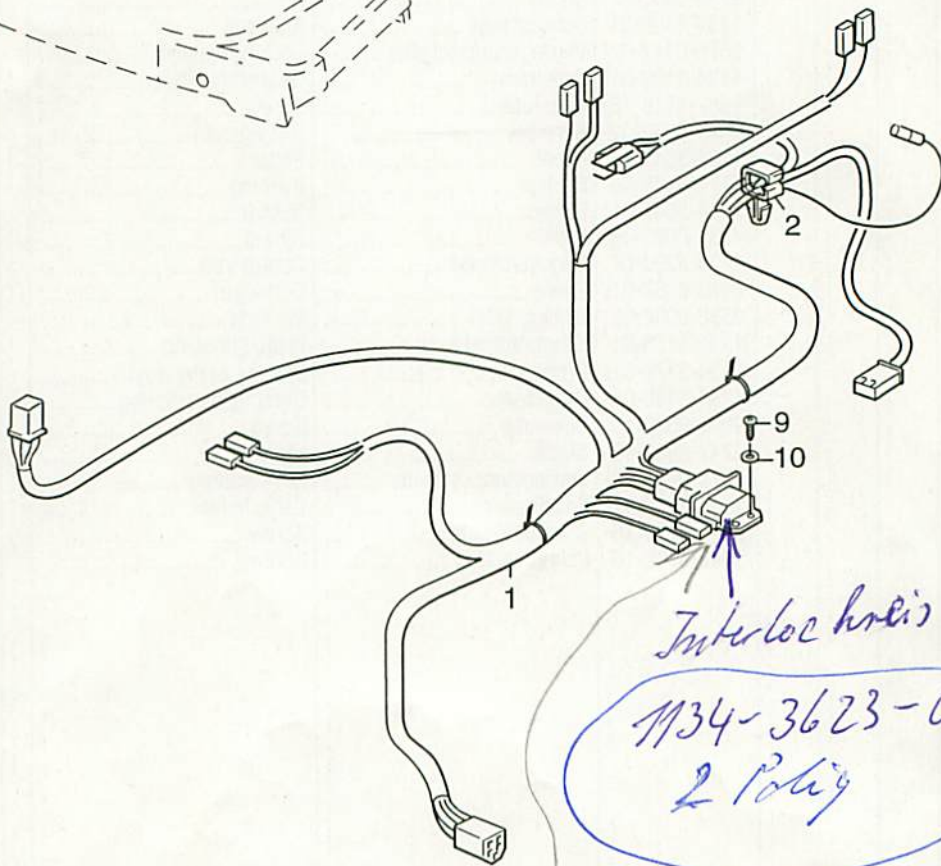
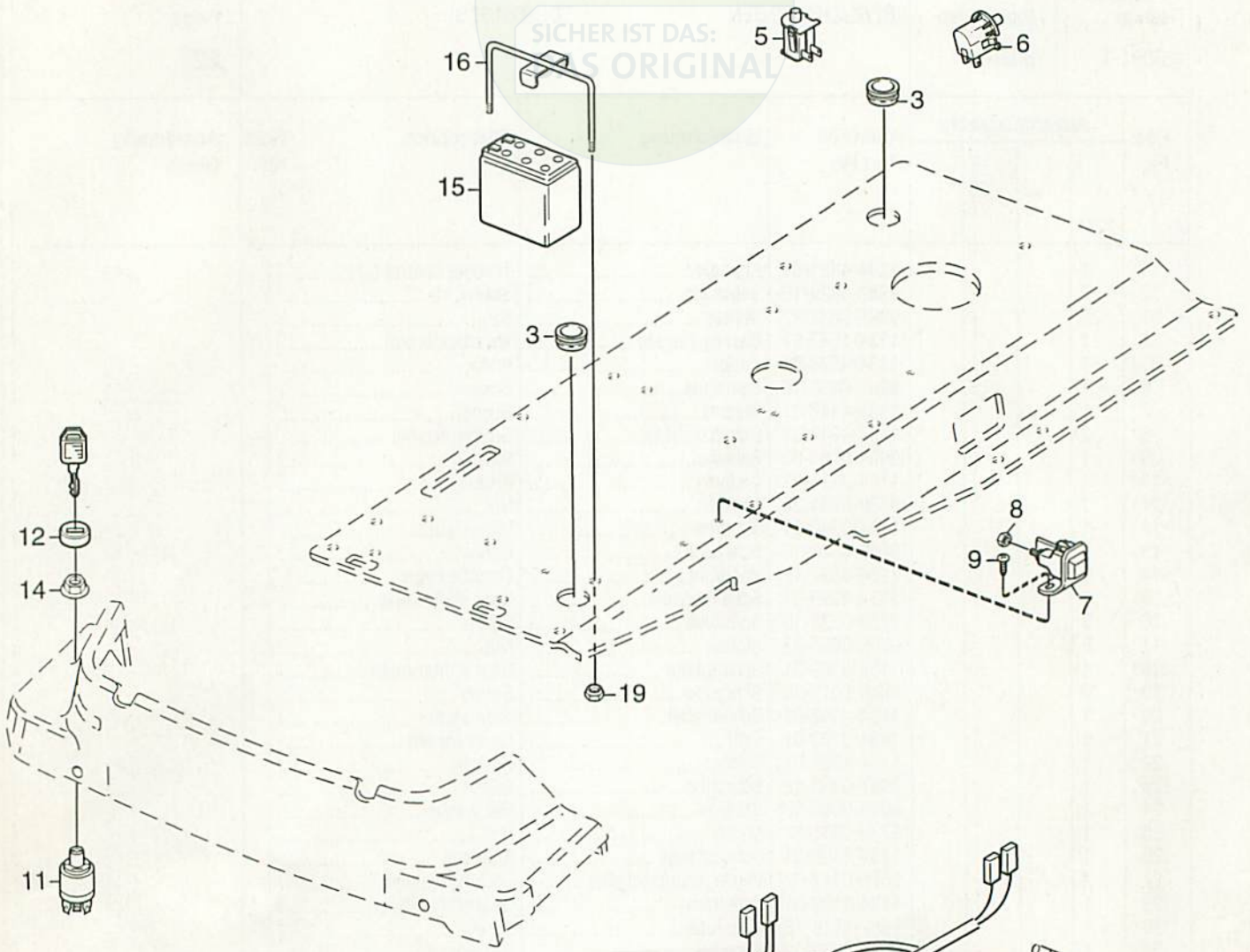
B035



Ausgabe Issue 2001-1		Bild Nr. Picture No B035		VARIOLUX 65AME REGULIERUNGEN		VARIOLUX 65AME CONTROLS		Seite Page 52	
Pos. Fig.	Anzahl/Quantity			Artikel Nr. Part No	Bezeichnung	Description	Satz Kit	Anmerkung Notes	
	2244								
1	1			1134-4401-01	Konsole	Throttle control brkt			
2	2			9959-0820-16	Schraube	Screw			
3	2			9739-0831-22	Mutter	Nut			
4	1			1134-4077-01	Gasregulierung	Throttle control			
5	1			1134-4078-01	Knopf	Knob			
6	1			9997-0830-16	Schraube	Screw			
7	1			1134-4447-01	Distanz	Spacer			
8	2			1134-4242-01	Distanzscheibe	Spacer washer			
9	1			9694-0001-00	Scheibe	Washer			
10	1			1134-3113-02	Distanz	Spacer			
11	1			9739-0831-22	Mutter	Nut			
12	1			1134-3240-01	Klemme	Wire clamp			
13	1			9849-8013-16	Schraube	Screw			
14	1			1134-1597-10	Gasdraht	Throttle cable			
15	1			1134-4399-01	Schaltkonsole	Gear shifter brkt			
16	3			9959-0820-16	Schraube	Screw			
17	3			9739-0831-22	Mutter	Nut			
18	1			1134-3160-01	Schaltplatte	Gear shifter plate			
19	2			9849-8013-16	Schraube	Screw			
20	1			1134-4392-01	Schalthebel	Gear shifter			
21	1			1134-3193-01	Griff	Lever handle			
22	1			1134-1565-01	Distanz	Spacer			
23	1			9997-0855-12	Schraube	Screw			
24	1			9699-0056-02	Scheibe	Flat washer			
25	1			9739-0831-22	Mutter	Nut			
26	1			1134-4396-01	Schaltstange	Shift rod			
27	2			9675-0012-02	Verriegelungsscheibe	Locking washer			
28	1			1134-3109-01	Schaltsarm	Gear shifter lever			
29	1			9987-5016-16	Schraube	Screw			
30	1			9699-0060-02	Scheibe	Flat washer			
31	1			1134-3845-01	Pedal	Pedal			
32	1			1111-0158-00	Buchse	Bushing			
33	1			1134-3047-01	Distanz	Spacer			
34	1			4231-0013-00	Feder	Spring			
35	1			1134-4393-01	Regulierstange	Control rod			
36	1			9599-0067-02	Splint	Cotter pin			
37	1			9598-0002-02	Schließnadel	Pin lock			
38	1			1134-3178-01	Kunststoffgehäuse	Plastic housing			
39	1			1134-3179-01	Bremsarm	Parking brake lever			
40	1			1134-3180-01	Druckfeder	Compression spring			
41	3			9997-0520-16	Schraube	Screw			
42	3			9747-0531-02	Mutter	Nut			
43	1			9675-0015-02	Verriegelungsscheibe	Lock washer			
44	1			1134-3132-01	Kabelhalter	Cable holder			
46	1			9849-8013-16	Schraube	Screw			
47	1			9849-8032-16	Schraube	Screw			

JOIST

SICHER IST DAS:
ORIGINAL



Interloc hole's

*1134-3623-02
2 Polig*

4 Polig

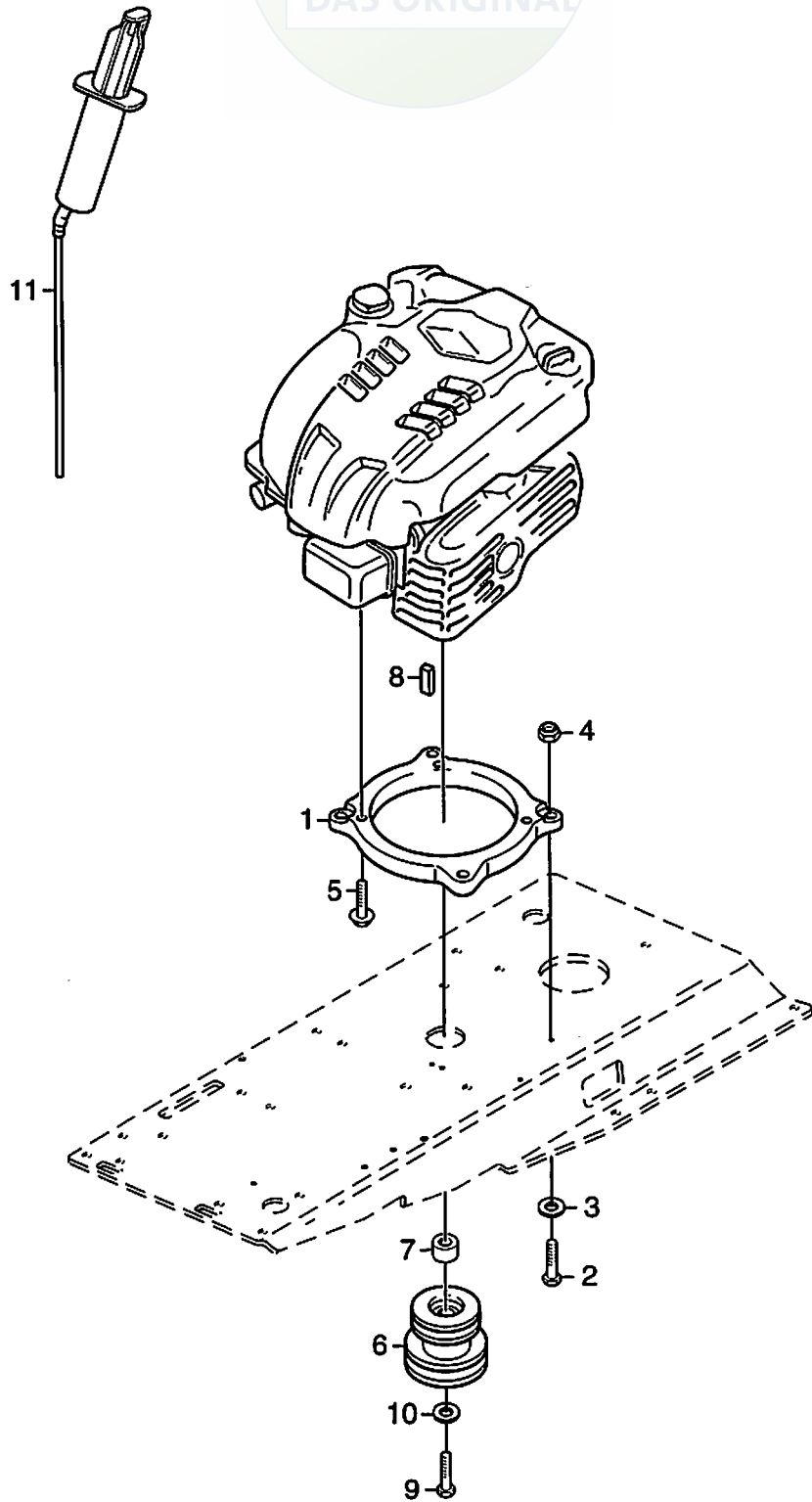
1134 = 3399-01

B036A



Ausgabe Issue 2001-1	Bild Nr. Picture No B036A	VARIOLUX 65AME EL. AUSSTATTUNG	VARIOLUX 65AME EL. EQUIPMENT	Seite Page 54
----------------------------	---------------------------------	-----------------------------------	---------------------------------	---------------------

Pos. Fig.	Anzahl/Quantity				Artikel Nr. Part No	Bezeichnung	Description	Satz Kit	Anmerkung Notes
	2244								
1	1				1134-4454-01	Kabelbündel	Harness		
2	5				1134-3132-01	Kabelhalter	Cable holder		
3	2				1134-3203-01	Kabelhülse	Grommet		
5	1				1134-3156-01	Schalter	Seat switch		
6	1				1134-3156-02	Schalter	Switch		
7	1				1134-2962-01	Magnetschalter	Solenoid assy		
8	2				9794-5131-02	• Mutter	• Nut		
9	3				9849-8013-16	Schraube	Screw		
10	1				9699-0060-02	Scheibe	Flat washer		
11	1				1134-4093-01	Zündschloß	Ignition switch		
12	1				1134-4097-01	Deckel	Cap		
14	1				1134-4095-01	Mutter	Nut		
15	1				1134-3897-01	Batterie	Battery		
16	1				1134-3883-01	Batteriehalter	Battery holder		
19	2				9747-0831-02	Mutter	Lock nut		

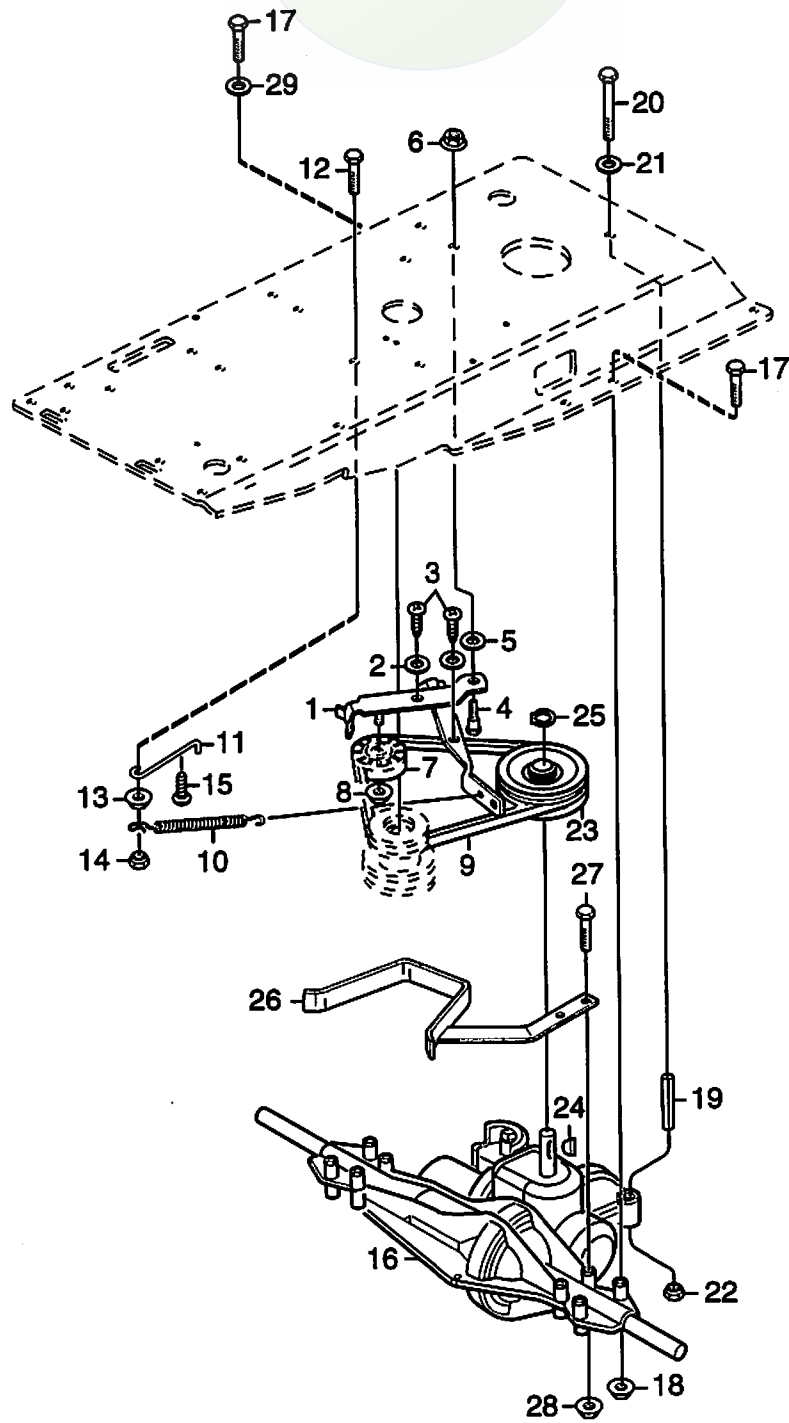


B037



Ausgabe Issue 2001-1	Bild Nr. Picture No B037	VARIOLUX 65AME MOTOR	VARIOLUX 65AME ENGINE	Seite Page 56
----------------------------	--------------------------------	-------------------------	--------------------------	---------------------

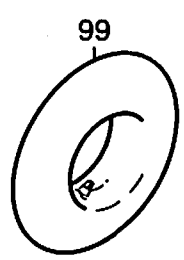
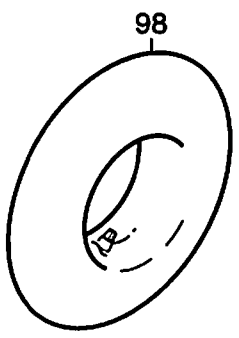
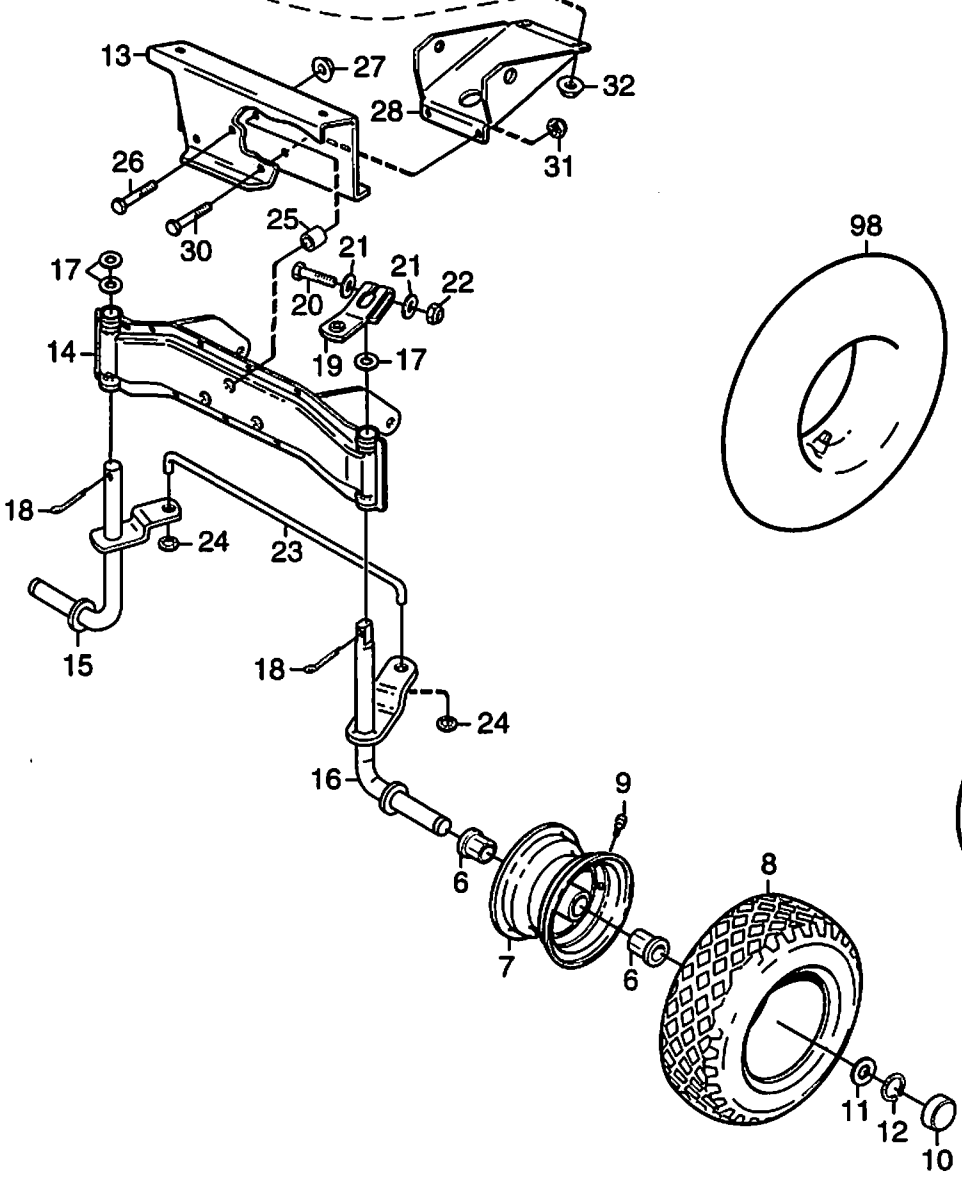
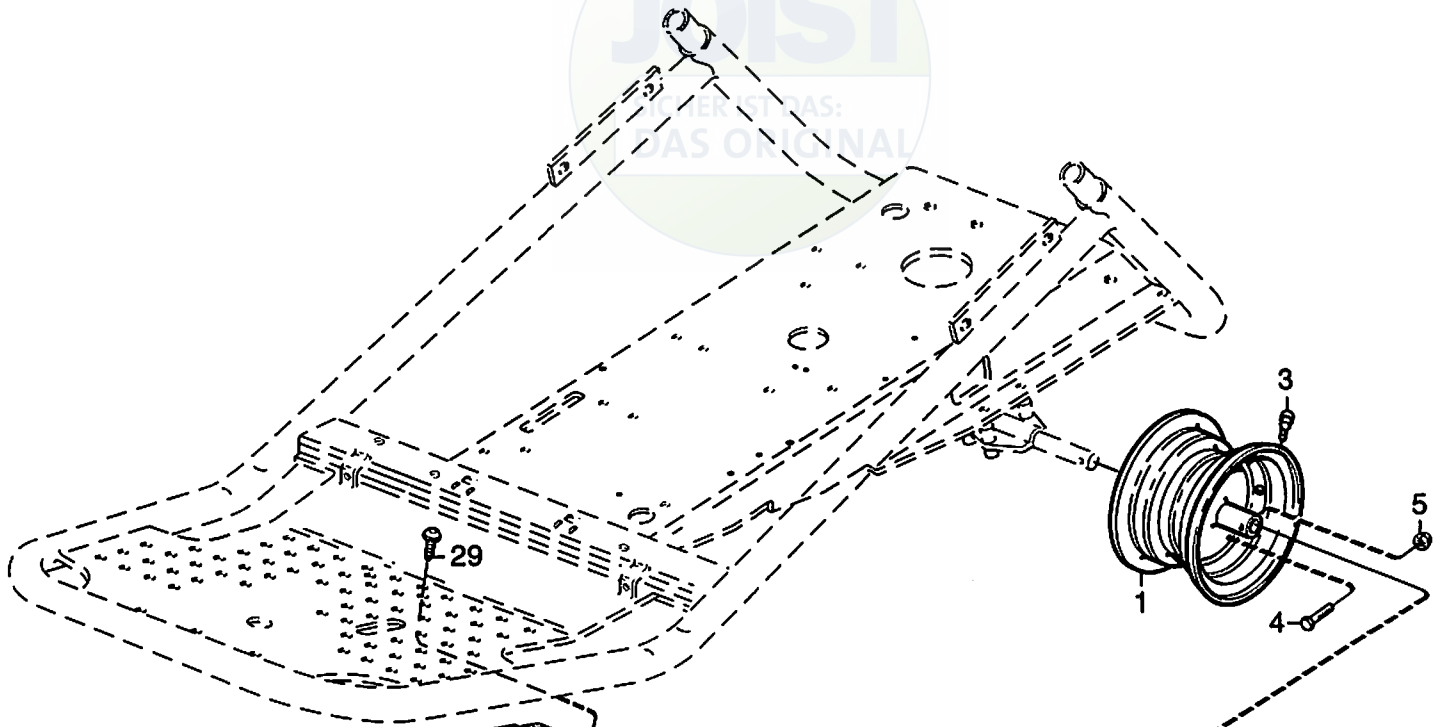
Pos. Fig.	Anzahl/Quantity				Artikel Nr. Part No	Bezeichnung	Description	Satz Kit	Anmerkung Notes
	2244								
1	1				1134-3870-01	Motorplatte	Adapter plate		
2	4				9997-0840-16	Schraube	Screw		
3	2				9699-0090-02	Scheibe	Flat washer		
4	3				9747-0831-02	Mutter	Lock nut		
5	3				9955-3732-12	Schraube	Screw		
6	1				1134-3651-01	Motorriemenscheibe	Engine pulley		
7	1				1134-0149-01	Distanz	Spacer		
8	1				9600-0250-00	Keil	Key		
9	1				9987-5251-12	Schraube	Screw		
10	1				9699-0030-02	Scheibe	Flat washer		
11	1				1134-3898-01	Ölpumpe	Oil pump		





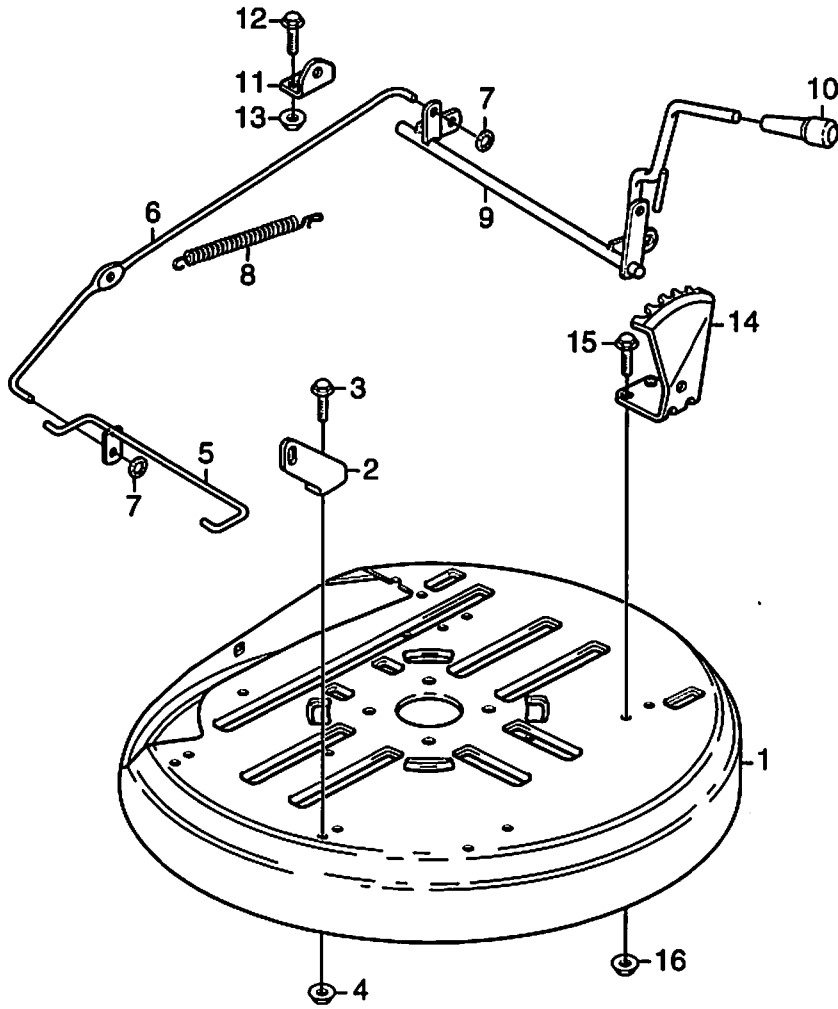
Ausgabe Issue 2001-1	Bild Nr. Picture No B038	VARIOLUX 65AME TRANSMISSION	VARIOLUX 65AME TRANSMISSION	Seite Page 58
----------------------------	--------------------------------	--------------------------------	--------------------------------	---------------------

Pos. Fig.	Anzahl/Quantity				Artikel Nr. Part No	Bezeichnung	Description	Satz Kit	Anmerkung Notes
	2244								
1	1				1134-4453-01	Kupplungsarm	Clutch lever		
2	2				1134-3144-01	Kunststoffdistanz	Plastic spacer		
3	2				9849-8013-16	Schraube	Screw		
4	1				1134-0240-00	Ansatzbolzen	Shoulder screw		
5	1				1134-3147-01	Kunststoffscheibe	Plastic washer		
6	1				9739-0831-22	Mutter	Nut		
7	1				1134-9027-01	Spannrolle	Tension roller		
8	1				9739-1031-22	Mutter	Nut		
9	1				1134-9013-01	Keilriemen	V-belt		= 9585-0057-00
10	1				1134-1578-01	Feder	Spring		
11	1				1134-2086-01	Riemenbügel	Belt stirrup		
12	1				9997-0830-16	Schraube	Screw		
13	1				9739-0831-22	Mutter	Nut		
14	1				9747-0831-02	Mutter	Lock nut		
15	2				9849-8013-16	Schraube	Screw		
16	1				1134-3157-04	Getriebe	Transaxle assy		Peerless 915-031
17	4				9997-0860-16	Schraube	Screw		
18	4				9739-0831-22	Mutter	Nut		
19	1				1134-3154-03	Distanzrohr	Spacer tube		
20	1				9997-0815-02	Schraube	Screw		
21	1				9699-0090-02	Scheibe	Flat washer		
22	1				9747-0831-02	Mutter	Lock nut		
23	1				1134-3182-01	Riemenscheibe	Belt pulley		
24	1				9600-0050-00	Keil	Key		
25	1				9650-0016-04	Seegersicherung	Lock ring		
26	1				1134-4406-01	Riemenführung	Belt guide		
27	2				9997-0860-16	Schraube	Screw		
28	2				9739-0831-22	Mutter	Nut		
29	2				9699-0090-02	Scheibe	Flat washer		





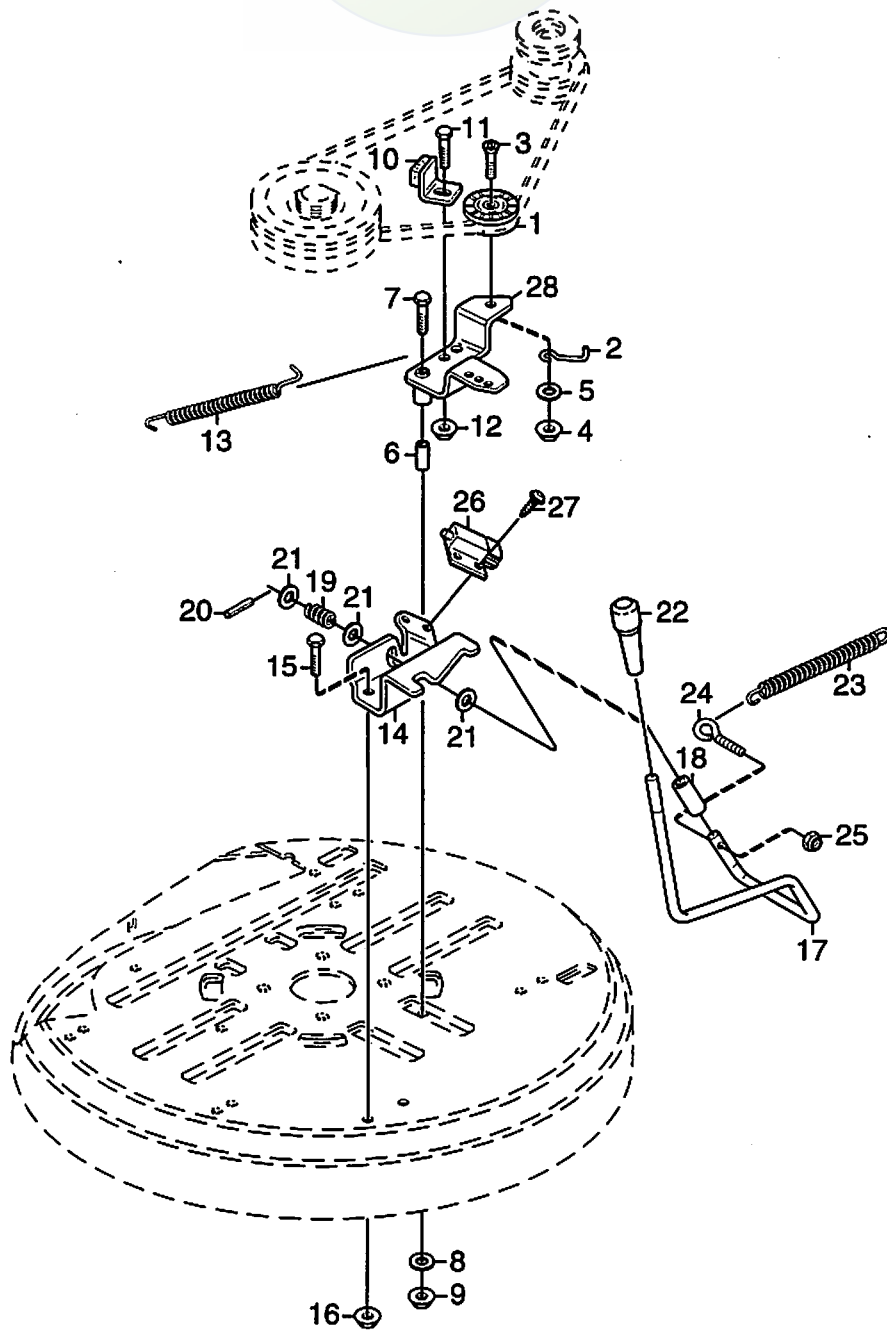
Ausgabe Issue 2001-1		Bild Nr. Picture No B039		VARIOLUX 65AME RÄDER		VARIOLUX 65AME WHEELS		Seite Page 60	
Pos. Fig.	Anzahl/Quantity			Artikel Nr. Part No	Bezeichnung	Description	Satz Kit	Anmerkung Notes	
	2244								
1	2			1134-3745-02	Felge	Rim			
2	2			9545-0121-00	Reifen	Tyre		5.30/4.50 - 6	
3	2			9545-0500-00	Ventil kompl.	Valve			
4	2			1134-3170-01	Bolzen	Bolt			
5	2			9747-0831-02	Mutter	Lock nut			
6	1			1134-9024-01	Lager	Bearing kit		Satz 4 St/Kit of 4	
7	2			1134-4343-01	Felge-grau	Rim-grey			
8	2			9545-0114-00	Reifen	Tyre		11 x 4.00 - 4	
9	2			9545-0500-00	Ventil kompl.	Valve			
10	2			1134-4344-01	Nabenkapsel	Hub cap			
11	2			1134-0341-01	Scheibe	Washer			
12	2			9650-0020-04	Seegersicherung	Circlip			
13	1			1134-3107-01	Vorderachshalterung	Front axle bracket			
14	1			1134-4390-01	Vorderachse	Front axle			
15	1			1134-4418-01	Spindel-rechts	Spindle-R.H.			
16	1			1134-4420-01	Spindel-links	Spindle-L.H.			
17	3			1134-0341-01	Scheibe	Washer			
18	2			9599-0080-02	Splint	Cotter pin			
19	1			1134-3115-01	Lenkarm	Steering arm			
20	1			9997-0845-12	Schraube	Screw			
21	2			9699-0090-02	Scheibe	Flat washer			
22	1			9747-0831-02	Mutter	Lock nut			
23	1			1134-2096-02	Lenkspurstange	Tie rod			
24	2			9675-0015-02	Verriegelungsscheibe	Lock washer			
25	1			1134-3155-01	Distanzrohr	Spacer tube			
26	1			9997-0855-12	Schraube	Screw			
27	1			9739-0831-22	Mutter	Nut			
28	1			1134-4389-01	Konsole-vordere	Bracket-front			
29	2			9898-0820-16	Schraube	Screw			
30	2			9997-0855-12	Schraube	Screw			
31	2			9747-0831-02	Mutter	Lock nut			
32	2			9739-0831-22	Mutter	Nut			
98				9545-0210-00	Innenschlauch	Inner tube		Nur Ersatzteil	
99				9545-0201-00	Innenschlauch	Inner tube		Nur Ersatzteil	



B040



Ausgabe Issue 2001-1		Bild Nr. Picture No B040		VARIOLUX 65AME MÄHWERK REGULIERUNG		VARIOLUX 65AME MOWER DECK CONTROLS		Seite Page 62	
Pos. Fig.	Anzahl/Quantity			Artikel Nr. Part No	Bezeichnung	Description	Satz Kit	Anmerkung Notes	
	2244								
1	1			1134-4391-01	Gehäuse-Mähwerk.....	Casing-mower deck			
2	2			1134-3187-01	Winkelhalterung.....	Angle bracket			
3	4			9959-0816-16	Schraube	Screw.....			
4	4			9739-0831-22	Mutter	Nut			
5	1			1134-3189-01	Hebeachse	Lift shaft.....			
6	1			1134-4402-01	Hebestange.....	Lift rod			
7	2			9675-0015-02	Verriegelungsscheibe	Lock washer			
8	1			1111-1842-01	Feder	Spring			
9	1			1134-4398-01	Hebearm-hintere.....	Lift lever-rear.....			
10	1			1134-3193-01	Griff	Lever handle			
11	1			1134-3127-01	Halterung.....	Angle bracket			
12	2			9959-0816-16	Schraube	Screw.....			
13	2			9739-0831-22	Mutter	Nut			
14	1			1134-4395-01	Höheneinstellsegment	Height adj.quadrant			
15	2			9959-0816-16	Schraube	Screw.....			
16	2			9739-0831-22	Mutter	Nut			

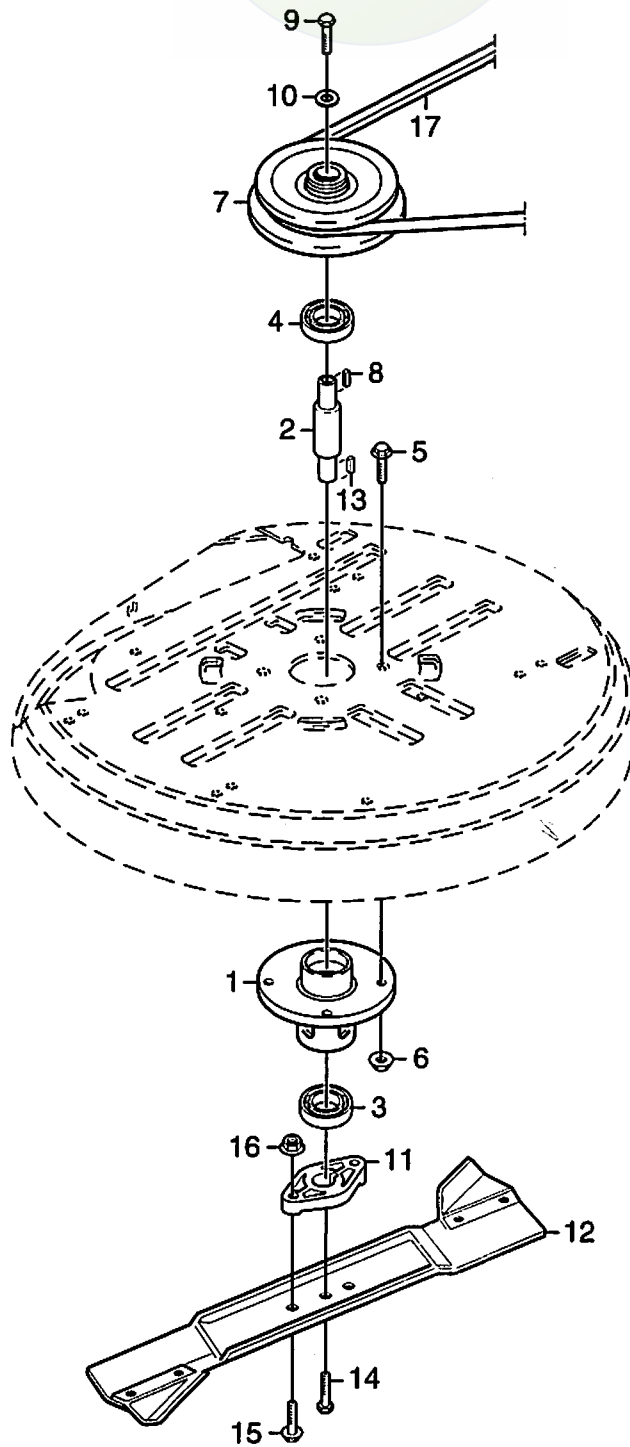


B041A



Ausgabe Issue 2001-1		Bild Nr. Picture No B041A		VARIOLUX 65AME MÄHWERK TRANSMISSION		VARIOLUX 65AME MOWER DECK TRANSMISSION		Seite Page 64	
Pos. Fig.	Anzahl/Quantity			Artikel Nr. Part No	Bezeichnung	Description	Satz Kit	Anmerkung Notes	
	2244								
X 1	1			1134-4495-01	Spannrolle	Tension roller			
2	1			1134-1795-02	Riemenbügel	Belt guide			
3	1			9924-0840-19	Schraube	Screw			
4	1			9739-0831-22	Mutter	Nut			
5	1			9699-0062-02	Scheibe	Flat washer			
6	1			1134-1565-01	Distanz	Spacer			
7	1			9997-0845-12	Schraube	Screw			
8	1			9699-0090-02	Scheibe	Flat washer			
9	1			9739-0831-22	Mutter	Nut			
10	1			1134-1999-01	Bremsklotz	Brake pad			
11	1			9959-0816-16	Schraube	Screw			
12	1			9739-0831-22	Mutter	Nut			
13	1			1134-3211-01	Feder	Spring			
14	1			1134-3560-01	Halterung	Lever bracket			
15	2			9959-0816-16	Schraube	Screw			
16	2			9739-0831-22	Mutter	Nut			
17	1			1134-4367-01	Hebel-Messerkupplung	Lever-blade engage			
18	1			1134-2849-03	Gummischlauch	Rubber hose			
19	1			1134-3213-01	Druckfeder	Compression spring			
20	1			9595-0209-00	Kerbstift	Locating pin			
21	3			1111-1456-01	Scheibe	Washer			
22	1			1134-3193-01	Griff	Lever handle			
23	1			1134-3212-01	Feder	Spring			
24	1			1134-1889-01	Schrauböse	Eyebolt			
25	1			9747-0631-02	Mutter	Lock nut			
26	1			1134-3399-01	Schalter	Switch			
27	2			9849-8013-16	Schraube	Screw			
28	1			1134-3676-01	Spannarm	Tension arm			

← 01 = Schalter 4
Anschlüsse
in Gehäuse

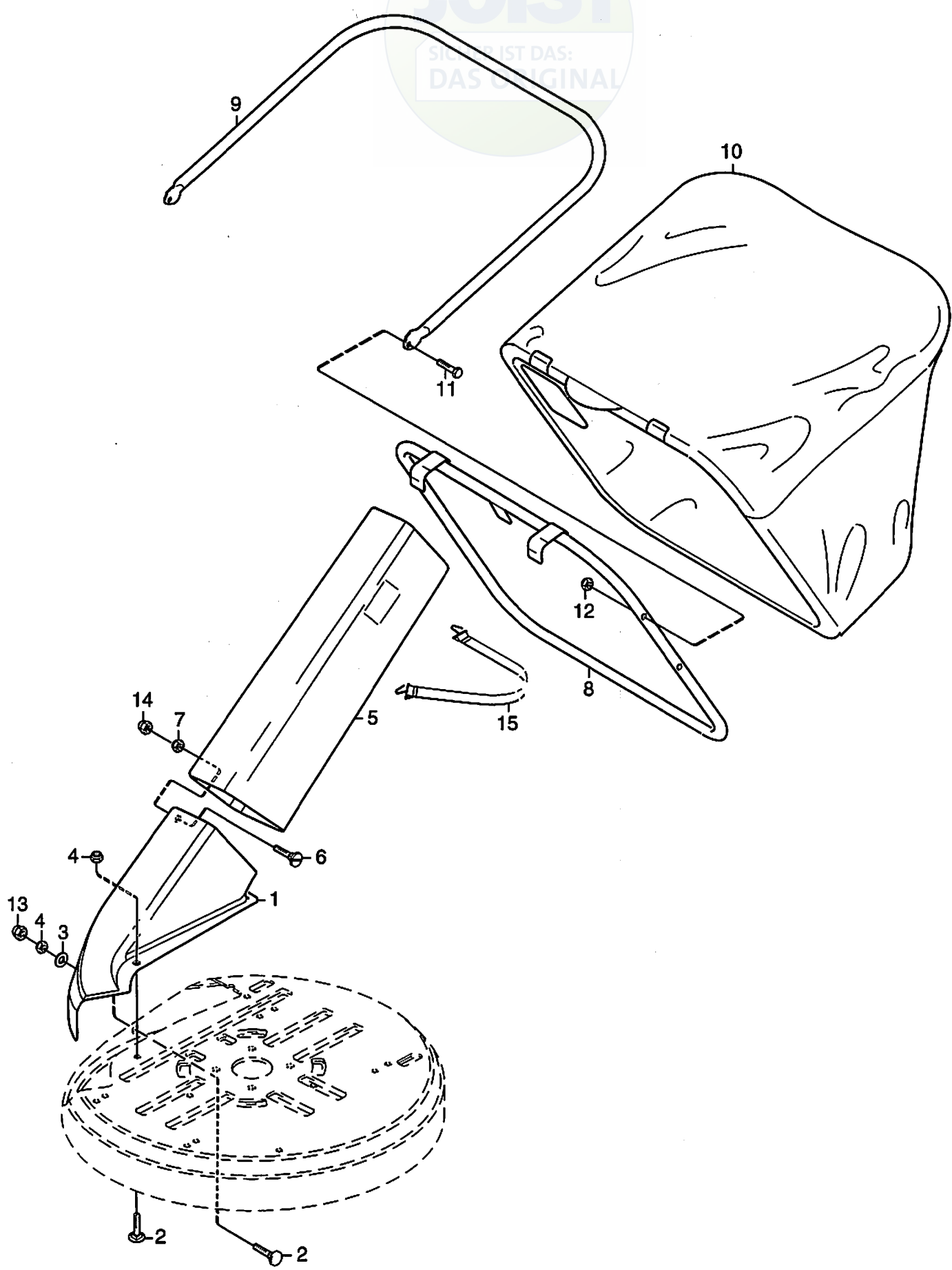


B042



Ausgabe Issue 2001-1	Bild Nr. Picture No B042	VARIOLUX 65AME MÄHWERK MESSER	VARIOLUX 65AME MOWER DECK BLADE	Seite Page 66
----------------------------	--------------------------------	-------------------------------------	---------------------------------------	---------------------

Pos. Fig.	Anzahl/Quantity			Artikel Nr. Part No	Bezeichnung	Description	Satz Kit	Anmerkung Notes
	2244							
1	1			1134-2147-01	Lagerbuchse kompl.	Bearing box assy.....		
2	1			1134-2083-01	• Messerwelle.....	• Blade shaft		
3	1			9549-0014-00	• Kugellager.....	• Ball bearing		
4	1			9549-0027-00	• Kugellager.....	• Ball bearing		
5	4			9959-0820-16	Schraube	Screw.....		
6	4			9739-0831-22	Mutter	Nut		
7	1			1134-3186-01	Riemenscheibe	Belt pulley		
8	1			1134-0323-00	Keil	Key		
9	1			9991-1024-19	Schraube	Screw.....		
10	1			9699-0030-02	Scheibe	Flat washer.....		
11	1			1134-9701-01	Messerhalterung Kompl	Blade holder assy		Inkl. 13 - 16
12	1			1134-3222-01	Messer mit Flügeln	Blade w.fan wings		
13	1			1134-0323-00	• Keil	• Key		
14	1			9991-1024-19	• Schraube	• Screw		
15	2			9959-0830-16	• Schraube	• Screw		
16	2			9739-0831-22	• Mutter	• Nut		
17	1			1134-9060-01	Keilriemen	V-belt		= 9585-0094-01
<p><i>Keilriemen alternative wenn Probleme</i></p> <p><i>1134-9048-01 Kurz</i></p> <p><i>1134-9032-01 mittel</i></p> <p><i>1134-9033-01 Lang</i></p>								



B043A



Ausgabe Issue 2001-1		Bild Nr. Picture No B043A		VARIOLUX 65AME GRASSFÄNGER		VARIOLUX 65AME GRASS CATCHER		Seite Page 68	
Pos. Fig.	Anzahl/Quantity			Artikel Nr. Part No	Bezeichnung	Description	Satz Kit	Anmerkung Notes	
	2244								
1	1			1134-4354-01	Grastrichter	Grass funnel			
2	3			9898-0820-16	Schraube	Screw			
3	2			9699-0090-02	Scheibe	Flat washer			
4	3			9747-0831-02	Mutter	Lock nut			
5	1			1134-4355-01	Grasauswurfrohr	Grass ejection tube			
6	1			1134-3301-01	Schraube	Carriage bolt			
7	1			9747-0631-02	Mutter	Lock nut			
8	1			1134-4404-01	Rahmen-Grasfangsack	Frame-grassbag			
9	1			1134-4369-01	Sackrohr-obere	Bag tube-top			
10	1			1134-4421-01	Grasfangsack	Grassbag			
11	2			9997-0630-12	Schraube	Screw			
12	2			9747-0631-02	Mutter	Lock nut			
13	2			9403-0113-00	Mutterhut	Nut cap		M8	
14	1			9403-0113-01	Mutterhut	Nut cap		M6	
15	1			1134-4497-01	Spannbände	Elastic band			

X