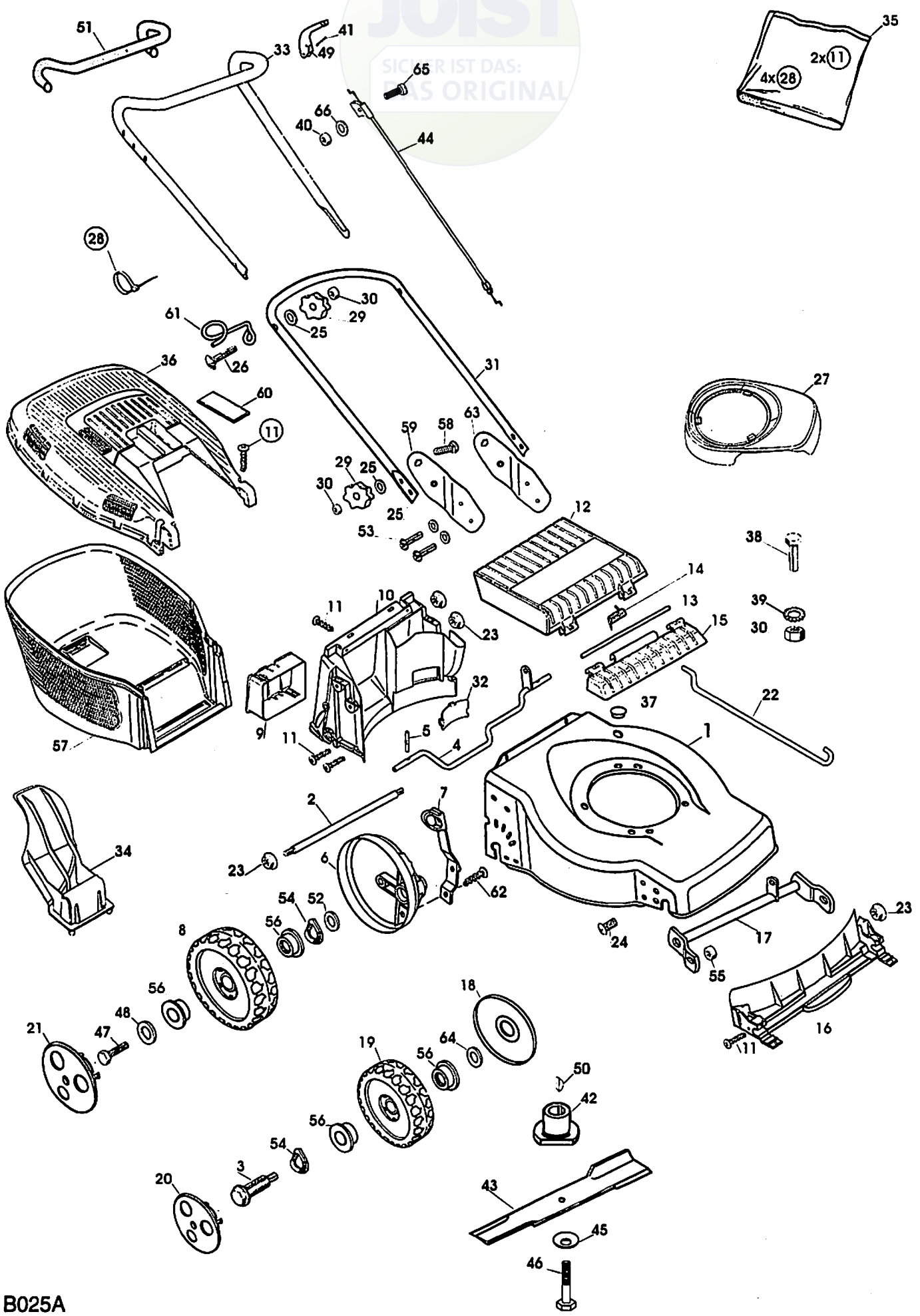


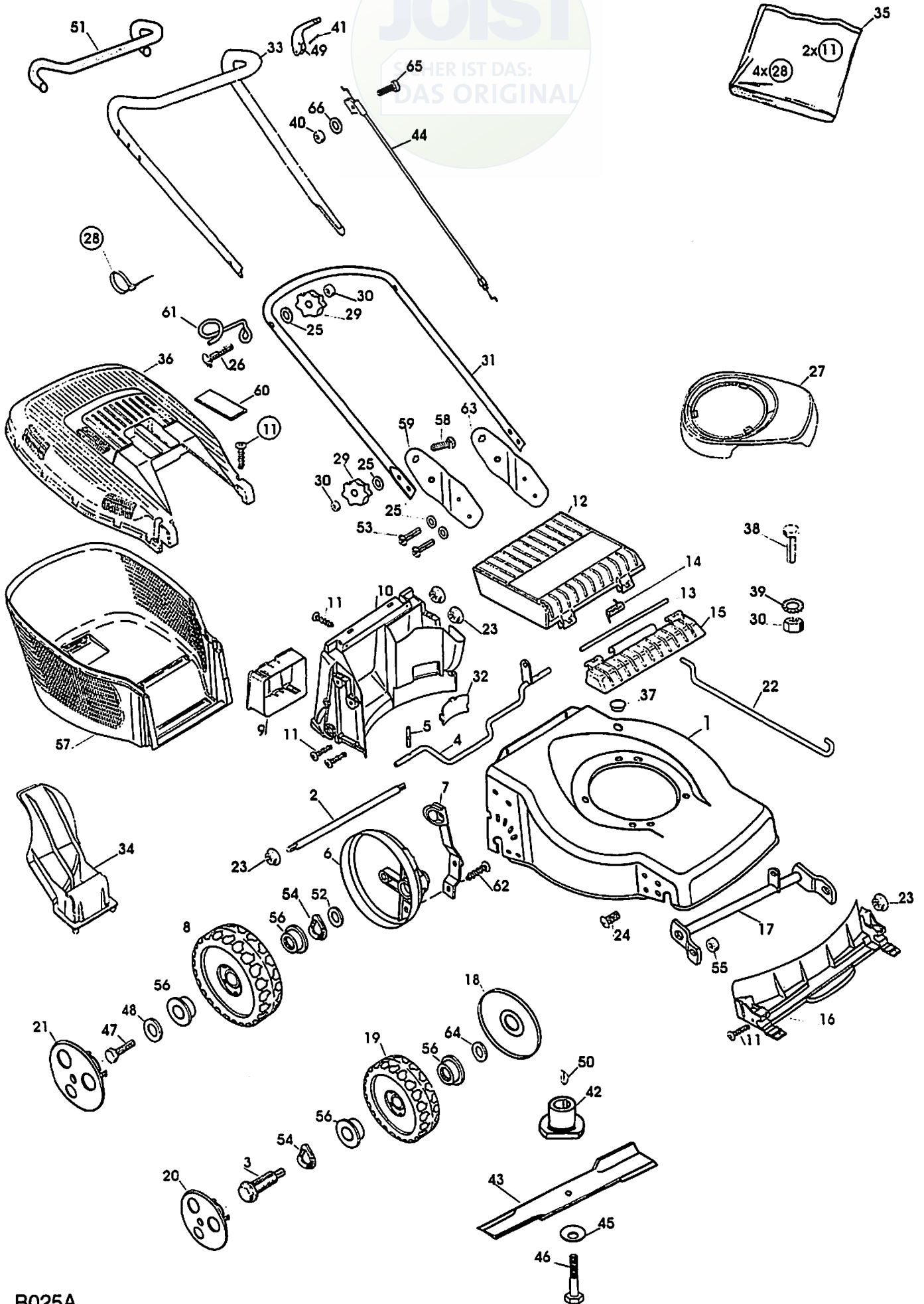
JOIST
SICHER IST DAS:
ES ORIGINAL



B025A

Ausgabe Issue 2000-1		Bild Nr. Picture No B025A		VARIOLUX 45 BC		VARIOLUX 45 BC		Seite Page 26	
Pos. Fig.	Anzahl/Quantity			Artikel Nr. Part No	Bezeichnung	Description	Satz Kit	Anmerkung Notes	
1	1			1117-1144-02	Chassie-rot	Deck-red			
2	1			1117-1159-01	Verstärkungsstrebe	Reinforcement			
3	2			1111-3164-01	Radbolzen	Wheel axle bolt			
4	1			1117-1173-01	Hinterachse	Shaft-backside			
5	2			9595-0212-00	Spannstift	Locating pin			
6	2			1117-1304-01	Raddeckel	Wheel protection cap			
7	1			1117-1174-01	Höheneinstellhebe	Height adjust lever			
8	2			1111-3238-01	Rad	Wheel			
9	1			1111-2927-01	Batteriehalter	Battery holder			
10	1			1117-3008-01	Leitschiene-hintere	Baffle-rear			
11	12			9836-9512-12	Schraube	Screw			
12	1			1117-1156-02	Klappe-schwarz	Rear flap-black			
13	1			1117-1143-01	Achse	Shaft			
14	1			1117-1126-01	Feder	Spring-rear flap			
15	1			1117-1155-02	Klapphalterung-schw.	Flap holder-black			
16	1			1117-3007-01	Leitschiene-vordere	Baffle-front			
17	1			1117-1334-01	Vorderachse	Front shaft			
18	2			1117-1161-01	Radschutz	Wheel protection			
19	2			1111-3163-01	Rad	Wheel			
20	2			1111-2804-06	Nabenkapsel-grau	Hub cap-grey			
21	2			1111-2815-06	Nabenkapsel-grau	Hub cap-grey			
22	1			1117-1130-01	Höheneinstellstange	Connection rod			
23	8			1117-1131-01	Mutter	Nut			
24	2			9865-0816-16	Schraube	Screw			
25	8			9699-0028-02	Scheibe	Flat washer			
26	2			9898-0845-12	Schraube	Screw			
X 27	1			1111-3289-02	Motorhaube	Engine cover			
X 28	4			9579-0008-00	Kabelhalter	Cable holder			
29	4			1117-3194-01	Verriegelungsrad	Locking knob			
30	7			9799-0831-02	Mutter	Nut			
31	1			1117-3034-01	Führungsholm-Untert.	Handlebar-lower			
32	1			1117-1148-01	Deckel	Cap			
33	1			1117-3035-01	Führungsholm-Obert.	Handlebar-upper		Inkl. 51	
34	1			1117-3001-01	Mulcherpropfen	Mulch plug			
35	1			1117-3028-01	Montagesatz	Assy kit			
36	1			1117-1157-02	Behälterdeckel-schwar.	Grassbag cover-black		Inkl. 60	
37	1			1117-1119-01	Propfen	Cap			
38	3			9997-0830-16	Schraube	Screw			
39	3			9678-0009-02	Schloßscheibe	Lock washer			
40	1			9799-0631-02	Mutter	Nut			
41	1			9595-0258-00	Spannstift	Locating pin			
X 42	1			1111-9716-01	Messerhalterung	Blade holder			
X 43	1			1111-9718-01	Messer	Blade			
44	1			1117-1183-01	Motorbremsdraht	Engine brake cable			
45	1			1117-1065-01	Tellerfeder	Spring washer			
46	1			9987-5251-12	Schraube	Screw			
47	2			9997-0614-16	Schraube	Screw			
48	2			1117-1175-01	Scheibe	Washer			
X 49	1			1117-3221-01	Regulierbügel	OPC lever			
50	1			9600-0014-00	Keil	Key			
51	1			1117-3036-01	• Griff	• Foam grip			
52	2			9699-0036-02	Scheibe	Flat washer			
53	4			1117-1364-01	Schraube	Screw			
54	4			9694-0003-00	Scheibe	Washer			
55	2			9716-0831-02	Mutter	Nut			
56	8			9549-0053-00	Kugellager	Ball bearing			
57	1			1117-1218-01	Behälter-Unterteil	Lower grass bag			
58	2			9898-0835-12	Schraube	Screw			
59	1			1117-1341-01	Halter-rechts	Handle support-R.H.			
60	1			1117-1135-02	• Deckel-schwarz	• Cover-black			
61	1			1117-1116-01	Schnurhalter	Ropeholder			
62	2			9836-9512-12	Schraube	Screw			
63	1			1117-1340-01	Halter-links	Handle support-L.H.			

JOIST
WER IST DAS:
DAS ORIGINAL



B025A

Ausgabe Issue 2000-1		Bild Nr. Picture No B025A		VARIOLUX 45 BC		VARIOLUX 45 BC		Seite Page 28	
Pos. Fig.	Anzahl/Quantity			Artikel Nr. Part No	Bezeichnung	Description	Satz Kit	Anmerkung Notes	
64	2			9699-0078-02	Scheibe.....	Washer.....			
65	1			9948-0640-16	Schraube	Screw.....			
66	1			9699-0025-02	Scheibe.....	Washer.....			