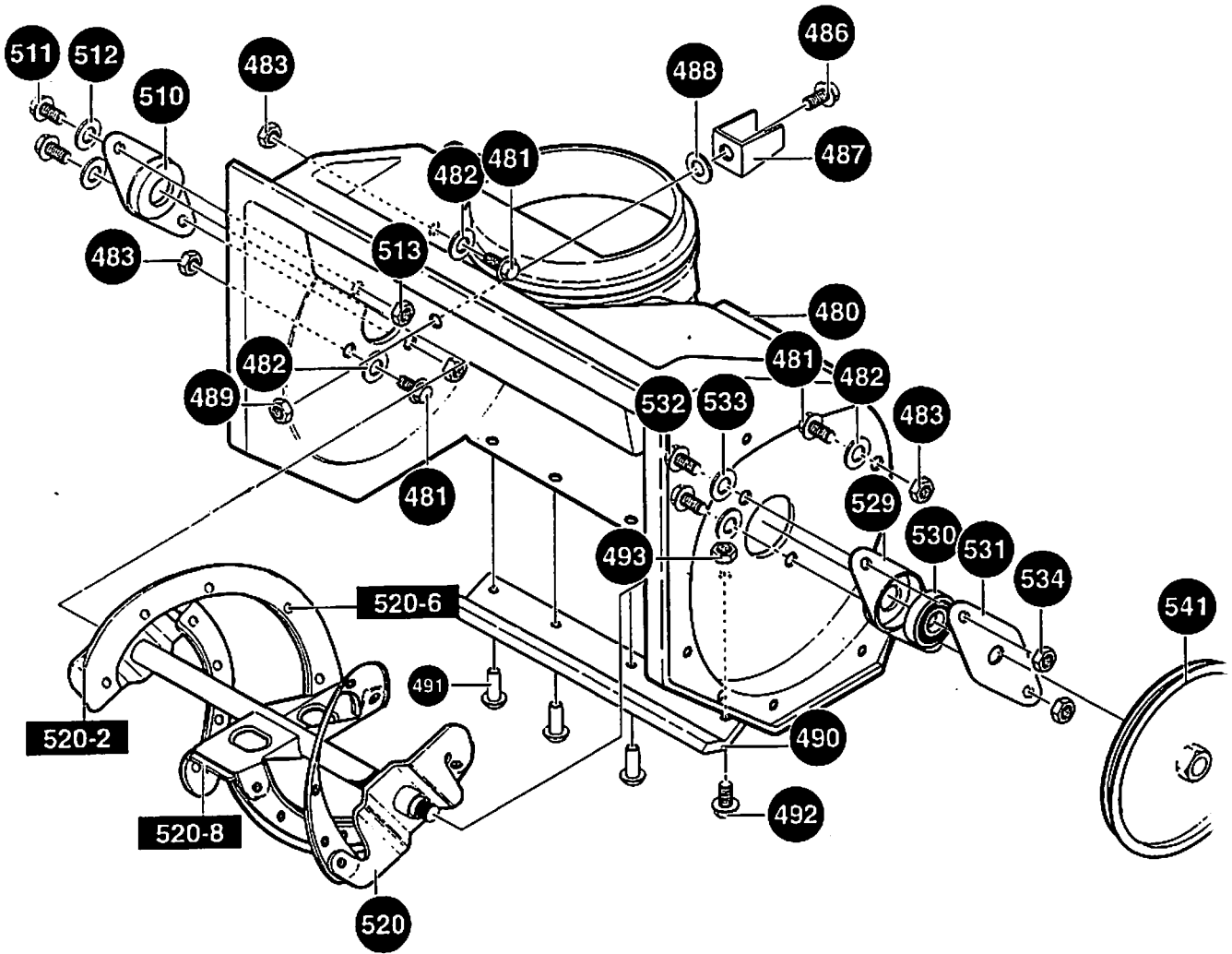


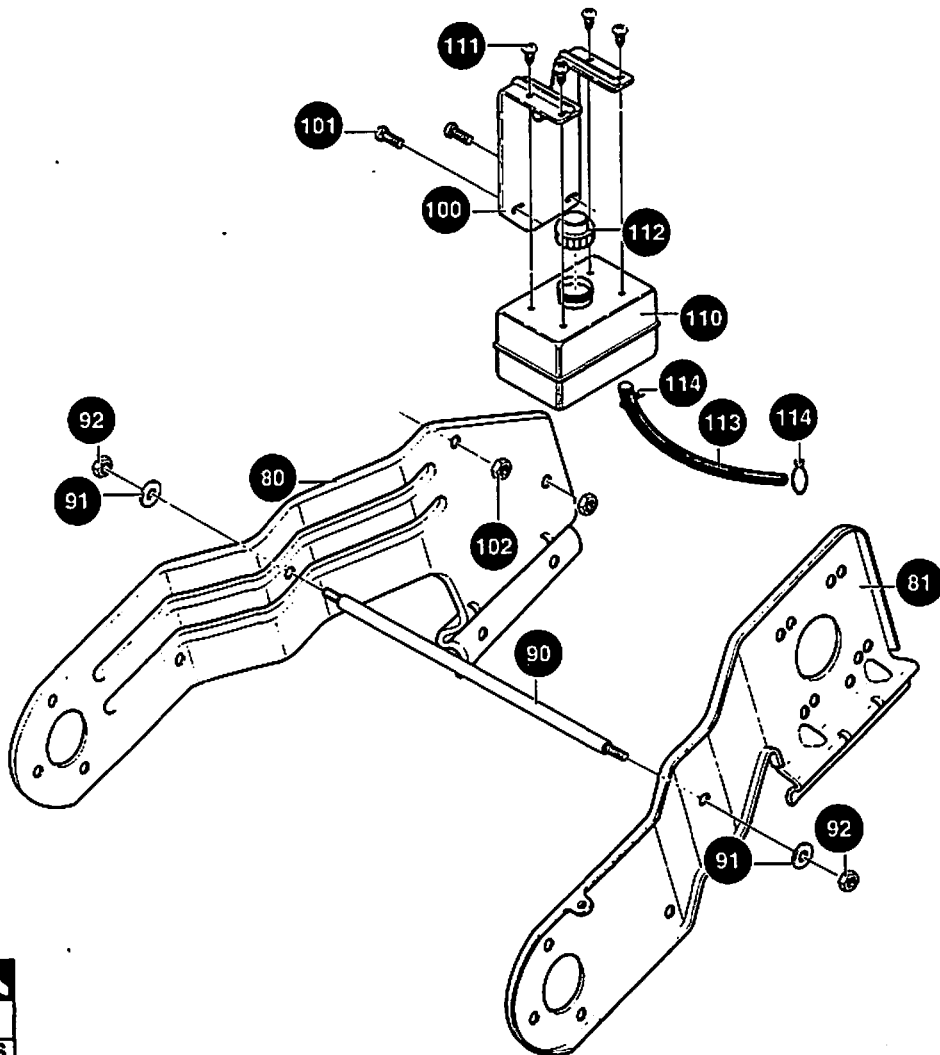
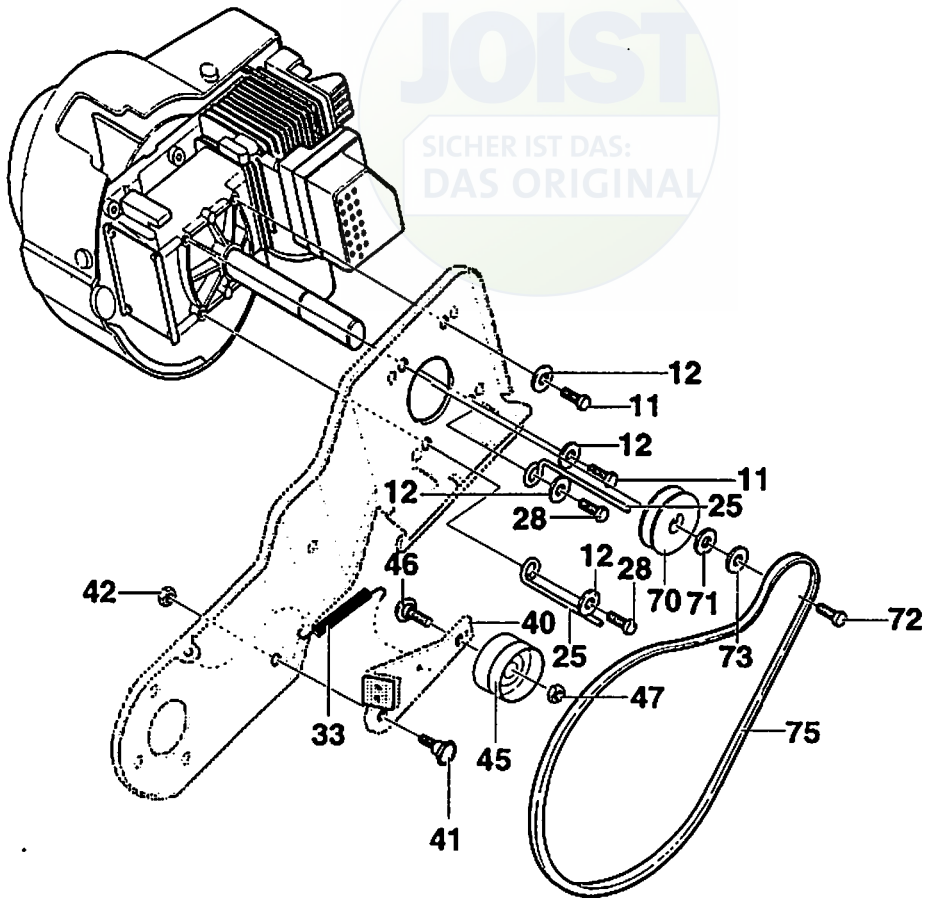
Utgåva Issue 1997-39		Bildnr Picture No 865		320 STYRE STÖDHJUL		320 HANDLE SUPPORT WHEELS		Sida Page 2	
Pos. Fig.	Antal/Quantity			Art nr Part No	Benämning	Description	Sats Kit	Anmärkning Notes	
	1211								
650	1			1133-0958-01	Hjulaxel.....	Wheel axle.....			
651	4			9699-0030-02	Planbricka.....	Flat washer.....			
660	2			1812-1455-01	Hjul.....	Wheel.....			
661	2			9699-0030-02	Planbricka.....	Flat washer.....			
662	2			1133-1021-01	Låsring.....	Retaining ring.....			
740	1			1812-1457-01	Reglagewire-övre.....	Control cable-upper.....			
741	1			1133-0977-01	Wirefäste.....	Cable adjust bracket.....			
742	1			1812-1456-01	Reglagewire-nedre.....	Control cable-lower.....			
743	1			1133-0968-01	Wirehylsa.....	Clutch spring boot.....			
744	1			1133-0982-01	Fjäder.....	Extension spring.....			
750	1			1133-0984-01	Styre underdel.....	Lower handle.....			
751	3			9988-3532-12	Skruv.....	Screw.....			
752	3			9699-0026-02	Bricka.....	Washer.....			
753	4			1812-0812-01	Låsmutter.....	Locking nut.....			
754	1			9988-3538-12	Skruv.....	Screw.....			
755	1			1812-1458-01	Fäste.....	Bracket.....			
756	1			1133-0262-01	Ansatsbult.....	Shoulder bolt.....			
757	1			1133-0059-01	Linhjul.....	Pulley.....			
758	1			1133-0004-01	Fästvinkel.....	Retainer bracket.....			
759	1			1812-0812-01	Låsmutter.....	Locking nut.....			
760	1			1133-1009-01	Styre överdel.....	Upper handle.....			
761	1			1133-0972-01	Inkopplingshandtag.....	Control bail.....			
762	2			1133-1017-01	Skruv.....	Bolt.....			
763	2			1133-0933-01	Kupad bricka.....	Formed washer.....			
764	2			1133-0932-01	Lås ratt.....	T-knob.....			
765	2			9795-3631-02	Mutter.....	Nut.....			



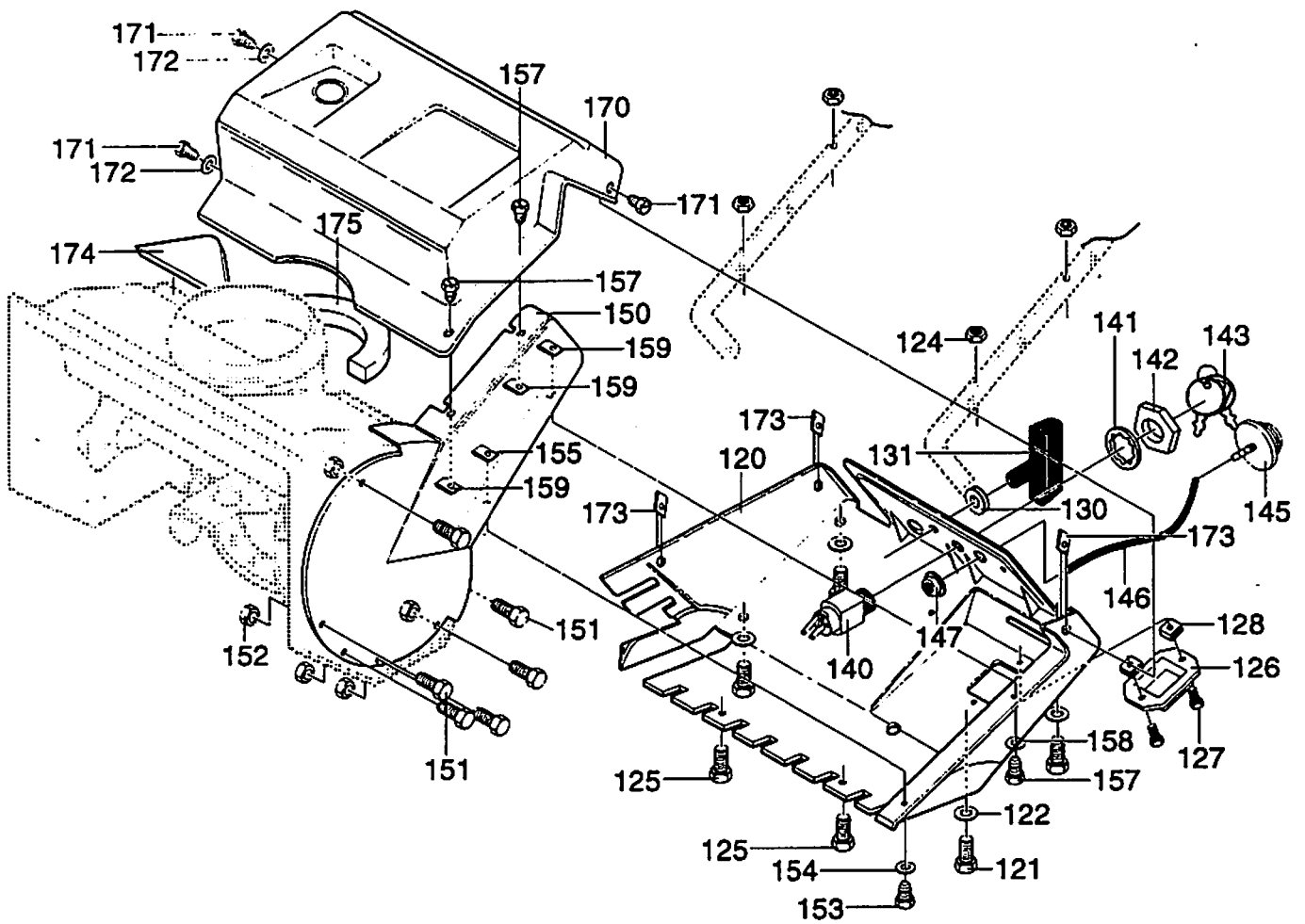
Utgåva Issue		Bildnr Picture No		320 SNÖSKRUV		320 AUGER		Sida Page	
1997-39		866						4	
Pos. Fig.	Antal/Quantity			Art nr Part No	Benämning	Description	Sats Kit	Anmärkning Notes	
	1211								
480	1			1133-0994-01	Snöskruvhus .....	Rect housing.....			
481	4			9988-3519-16	Skruv .....	Screw.....			
482	4			9699-0026-02	Bricka .....	Washer.....			
483	4			1812-0812-01	Låsmutter .....	Locking nut.....			
486	1			9988-3516-16	Skruv .....	Screw.....			
487	1			1133-0993-01	Vridstopp.....	Stop bracket.....			
488	1			9699-0078-02	Bricka .....	Washer.....			
489	1			1812-0812-01	Låsmutter .....	Locking nut.....			
490	1			1133-0999-01	Skrapskär .....	Scraper blade.....			
491	3			1133-1022-01	Nit.....	Rivet.....			
492	1			9988-3519-16	Skruv .....	Screw.....			
493	1			9727-3541-22	Mutter.....	Nut.....			
510	1			1133-1019-01	Flänslager .....	Flange bearing.....			
511	2			9988-3525-16	Skruv .....	Screw.....			
512	2			9699-0026-02	Bricka .....	Washer.....			
513	2			9727-3541-22	Mutter.....	Nut.....			
520	1			1133-0966-01	Snöskruv kpl.....	Auger assy.....			
520A	4			1133-0964-01	Snöskruvskär.....	Auger blade.....			
520B	20			1133-0940-01	Nit.....	Rivet.....		Pos 520-2	
520C	2			1133-0960-01	Centrumskär.....	Centre blade.....		Pos 520-6	
529	1			1133-1027-01	Lagerhållare.....	Retainer-bearing .....		Pos 520-8	
530	1			1812-1383-01	Kullager .....	Ball bearing.....			
531	1			1133-1000-01	Lagerhållare.....	Bearing retainer.....			
532	2			9988-3516-16	Skruv .....	Screw.....			
533	2			9699-0026-02	Bricka .....	Washer.....			
534	2			1812-0812-01	Låsmutter .....	Locking nut.....			
541	1			1812-1400-01	Remskiva.....	Pulley.....			

# JOIST

SICHER IST DAS:  
DAS ORIGINAL

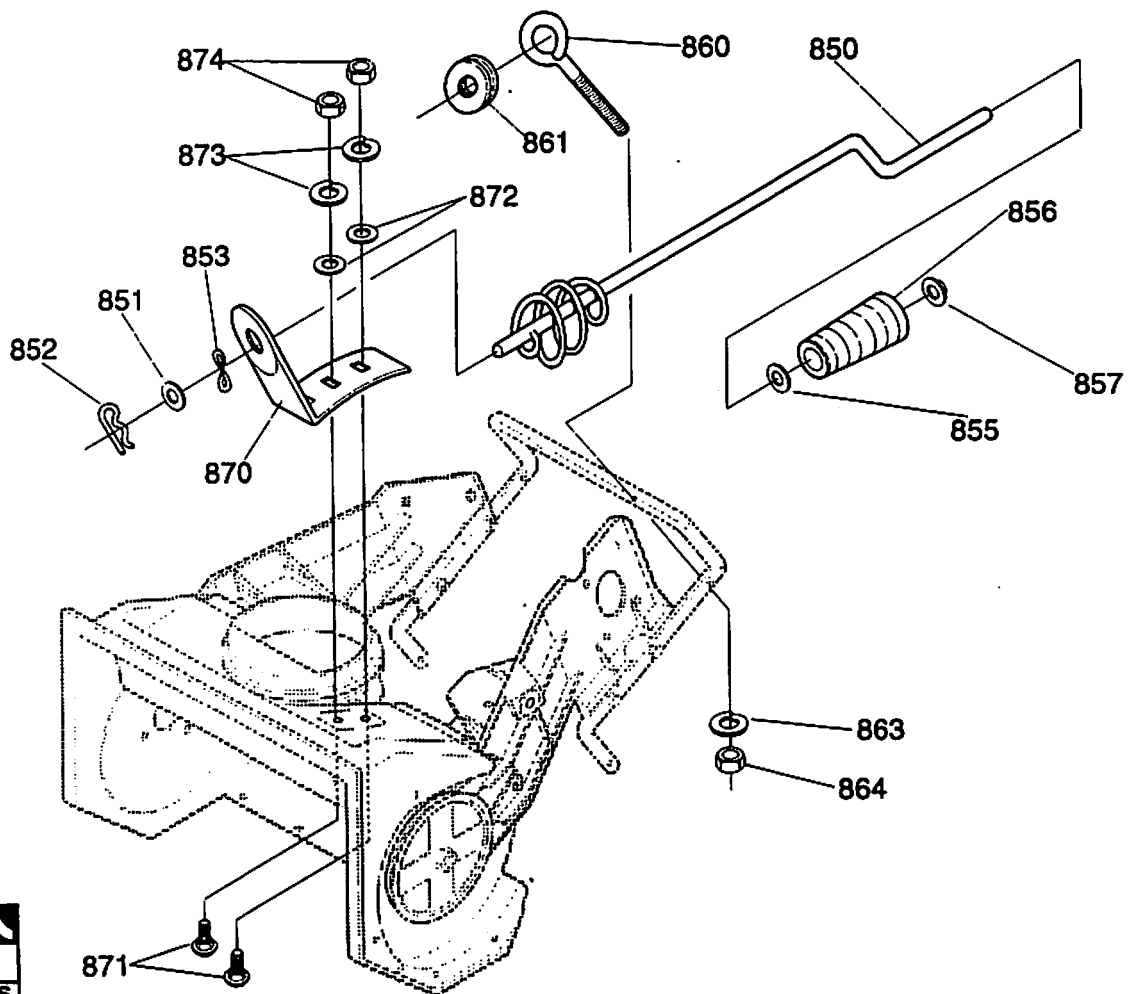
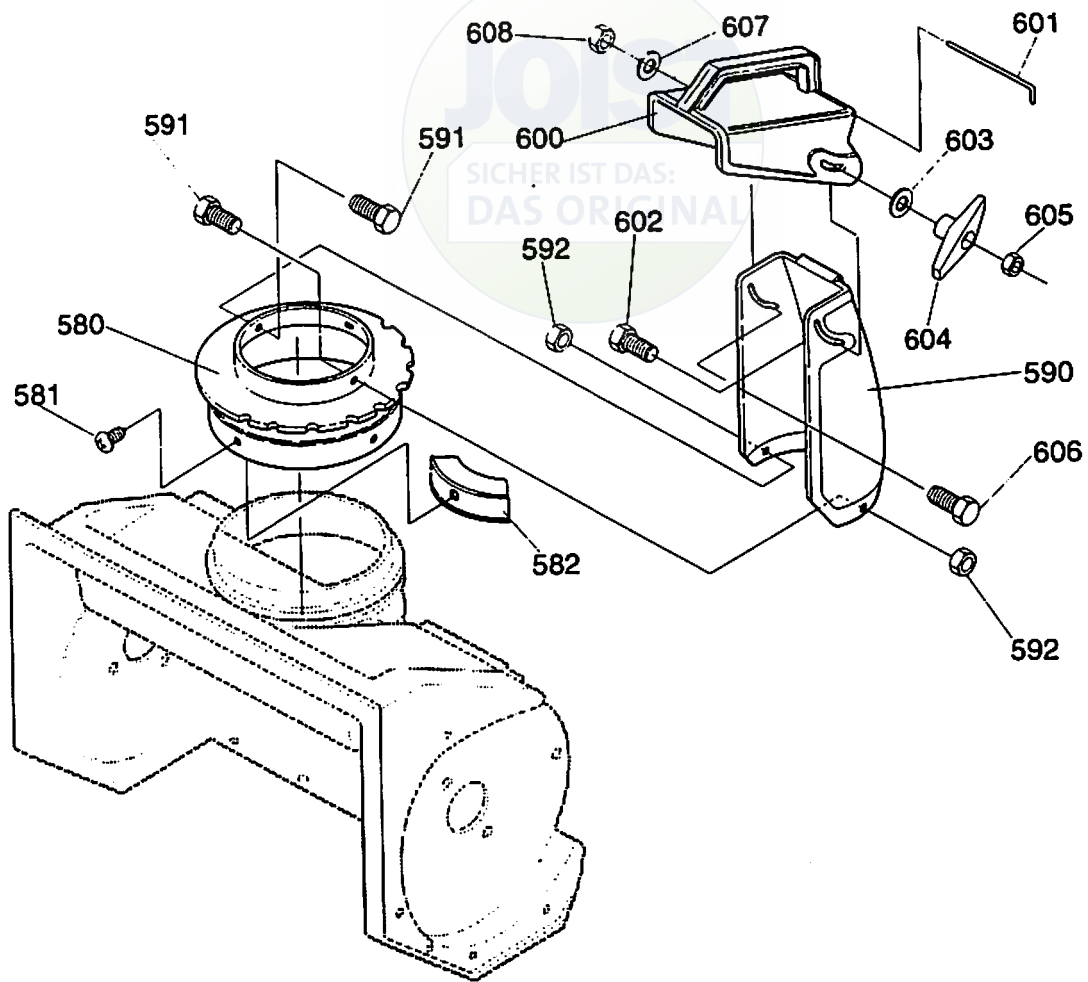


Utgåva Issue		Bildnr Picture No		320 REMTRANSMISSION RAM		320 BELT TRANSMISSION FRAME		Sida Page	
1997-39		867						6	
Pos. Fig.	Antal/Quantity			Art nr Part No	Benämning	Description	Sats Kit	Anmärkning Notes	
	1211								
11	2			9988-3619-16	Skruv.....	Screw.....			
12	4			9683-0030-02	Låsbricka.....	Lock washer.....			
25	2			1133-0976-01	Remstyrning.....	Belt guide.....			
28	2			9988-3625-16	Skruv.....	Screw.....			
33	1			1812-1401-01	Fjäder.....	Spring.....			
40	1			1812-1461-01	Spännarm.....	Idler arm.....			
41	1			9988-3613-16	Skruv.....	Screw.....			
42	1			9743-3621-32	Mutter.....	Nut.....			
45	1			1133-0936-01	Spännrulle.....	Idler pulley.....			
46	1			1133-0084-01	Vagnsbult.....	Carriage bolt.....			
47	1			9743-3721-32	Mutter.....	Nut.....			
70	1			1812-1399-01	Motorremskiva.....	Engine pulley.....			
71	1			9699-0062-02	Planbricka.....	Flat washer.....			
72	1			9987-5119-16	Skruv.....	Screw.....			
73	1			9683-0030-02	Låsbricka.....	Lock washer.....			
75	1			1812-1460-01	Drivrem.....	Drive belt.....			
80	1			1812-1438-01	Ramhalva-hö.....	Side frame-R.H.....			
81	1			1812-1437-01	Ramhalva-vä.....	Side frame-L.H.....			
90	1			1812-1431-01	Stödstag.....	Support rod.....			
91	2			9683-0035-02	Låsbricka.....	Lock washer.....			
92	2			9743-3721-32	Mutter.....	Nut.....			
100	1			1133-0941-01	Tankfäste.....	Fuel tank bracket.....			
101	2			9988-3519-16	Skruv.....	Screw.....			
102	2			1812-0812-01	Låsmutter.....	Locking nut.....			
110	1			1133-0954-01	Bränsletank.....	Fuel tank.....			
111	4			1133-0939-01	Skruv.....	Screw.....			
112	1			1812-1474-01	Tanklock.....	Gas tank cap.....			
113	1			1133-0992-01	Bränsleslang.....	Fuel line tubing.....			
114	2			1133-0070-01	Slangklämma.....	Fuel line clamp.....			



Utgåva Issue		Bildnr Picture No		320 KÅPOR		320 COVERS		Sida Page	
1997-39		868						8	
Pos. Fig.	Antal/Quantity			Art nr Part No	Benämning	Description	Sats Kit	Anmärkning Notes	
	1211								
120	1			1812-1384-01	Kåpa-nedre .....	Cover-bottom .....			
121	4			9988-3532-12	Skruv .....	Screw .....			
122	4			9699-0026-02	Bricka .....	Washer .....			
124	4			1812-0812-01	Låsmutter .....	Locking nut .....			
125	2			1133-0986-01	Skruv .....	Screw .....			
126	1			1812-1396-01	Förgasarlock .....	Carburettor cover .....			
127	2			1133-0955-01	Skruv .....	Screw .....			
128	2			1133-1026-01	Snabbmutter .....	Speed nut .....			
130	1			1133-0962-01	Linhylsa .....	Grommet & rope guide .....			
131	1			1133-0995-01	Starthandtag .....	Starter grip .....			
140	1			1133-0956-01	Tändningslås .....	Ignition switch .....			
141	1			1134-2853-01	Bricka .....	Washer .....			
142	1			1134-2852-01	Mutter .....	Nut .....			
143	1			1134-2848-01	Tändningsnyckel .....	Ignition key .....			
145	1			1133-0949-01	Primernippel .....	Primer .....			
146	1			1133-0930-01	Primerslang .....	Primer hose .....			
147	1			9795-3531-02	Mutter .....	Nut .....			
150	1			1133-0957-01	Remskydd .....	Belt cover .....			
151	6			1812-0959-01	Bult .....	Bolt .....			
152	6			1812-0630-01	Mutter .....	Nut .....			
153	1			9988-3513-16	Skruv .....	Screw .....			
154	1			9699-0026-02	Bricka .....	Washer .....			
155	1			1133-0942-01	Mutter .....	Nut .....			
157	3			1133-0955-01	Skruv .....	Screw .....			
158	1			9699-0026-02	Bricka .....	Washer .....			
159	3			1133-1026-01	Snabbmutter .....	Speed nut .....			
170	1			1133-1003-01	Motorkåpa-övre .....	Cover-top .....			
171	3			1133-0955-01	Skruv .....	Screw .....			
172	2			9699-0026-02	Bricka .....	Washer .....			
173	3			1133-1026-01	Snabbmutter .....	Speed nut .....			
174	1			1133-0952-01	Tätning .....	Housing seal strip .....			
175	1			1133-0953-01	Tätning .....	Chute seal strip .....			



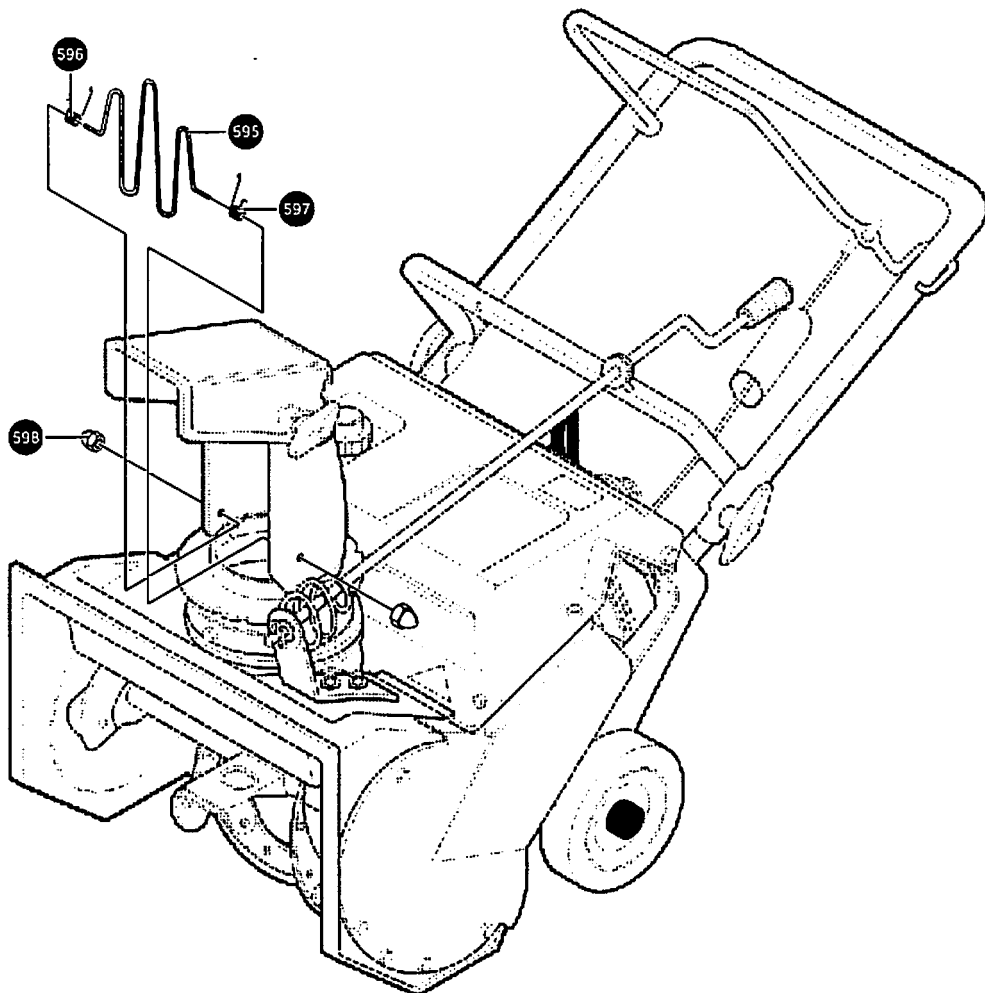
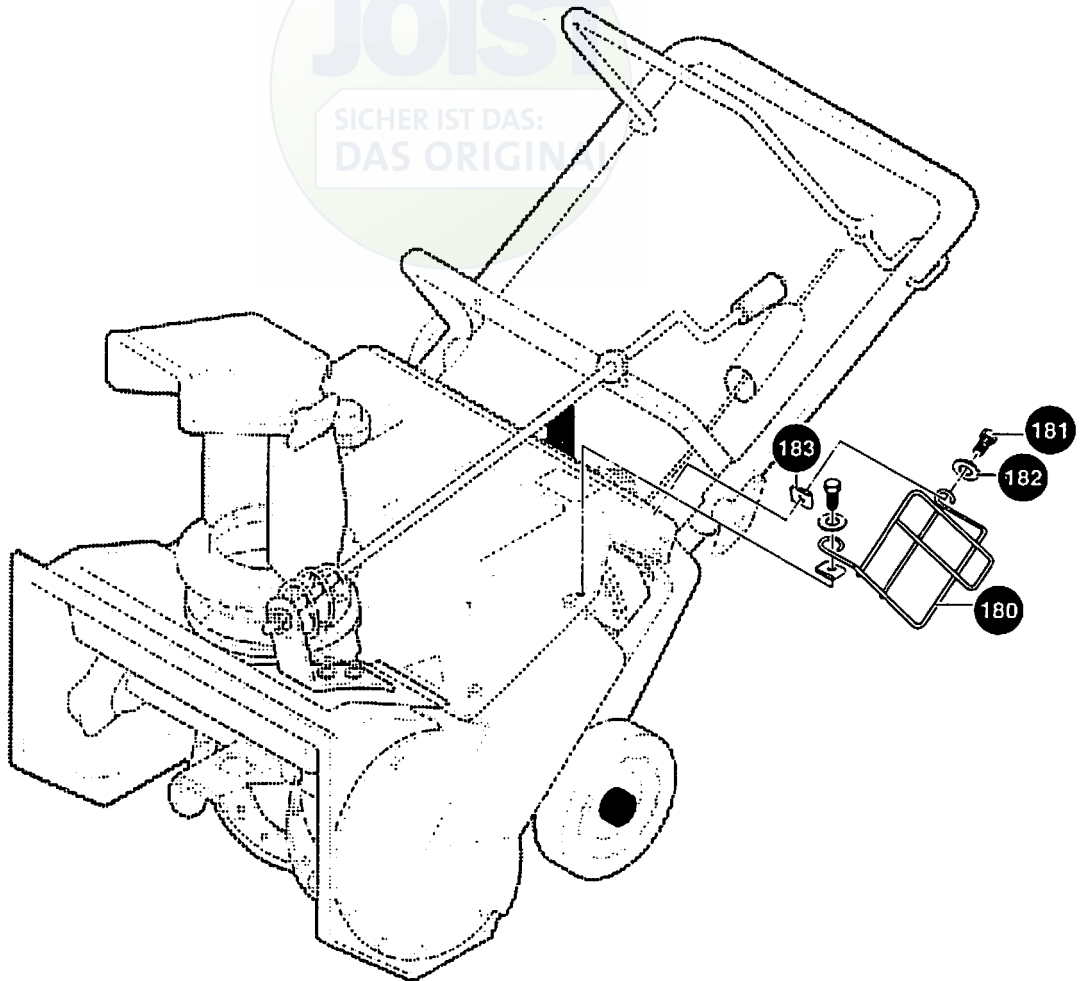


**STIGA**  
**869**  
 SPARE PARTS

Utgåva Issue 1997-39		Bildnr Picture No 869		320 UTKAST INSTÄLLNINGSVEV		320 DISCHARGE CHUTE CHUTE ROD		Sida Page 10	
Pos. Fig.	Antal/Quantity			Art nr Part No	Benämning	Description	Sats Kit	Anmärkning Notes	
	1211								
580	1			1133-0987-01	Utkastring.....	Chute ring .....			
581	4			1133-1014-01	Skruv .....	Screw .....			
582	4			1133-1018-01	Utkaströrlåt.....	Chute guide .....			
590	1			1133-1004-01	Utkaströr .....	Lower chute .....			
591	2			9988-3513-16	Skruv .....	Screw .....			
592	2			9727-3541-22	Mutter.....	Nut .....			
600	1			1133-0967-01	Utkaströrskärm .....	Upper chute .....			
601	1			1133-0969-01	Gångjärnsaxel.....	Hinge wire.....			
602	1			9899-3632-12	Skruv .....	Screw .....			
603	1			9699-0028-02	Planbricka.....	Flat washer.....			
604	1			1133-0932-01	Låsrott .....	T-knob .....			
605	1			9795-3631-02	Mutter.....	Nut .....			
606	1			1133-1023-01	Skruv .....	Screw .....			
607	1			9699-0028-02	Planbricka.....	Flat washer.....			
608	1			9743-3621-32	Mutter.....	Nut .....			
850	1			1133-0989-01	Inställningsvev.....	Upper chute rod .....			
851	1			9699-0035-02	Planbricka.....	Flat washer.....			
852	1			9599-0054-02	Saxpinne.....	Cotterpin .....			
853	1			1133-0973-01	Kupad fjäderbricka.....	Curved spring washer .....			
855	1			9699-0035-02	Planbricka.....	Flat washer.....			
856	1			1133-0959-01	Handtag .....	Knob .....			
857	1			1812-0396-01	Låsning .....	Retainer .....			
860	1			1812-0394-01	Öglebult .....	Eyebolt .....			
861	1			1812-0203-01	Bussning .....	Bushing .....			
863	1			9683-0035-02	Låsbricka.....	Lock washer.....			
864	1			9743-3721-32	Mutter.....	Nut .....			
870	1			1133-0975-01	Vevfäste.....	Chute rotation brkt.....			
871	2			9899-3622-16	Skruv .....	Screw .....			
872	2			9699-0028-02	Planbricka.....	Flat washer.....			
873	2			9683-0030-02	Låsbricka.....	Lock washer.....			
874	2			9795-3631-02	Mutter.....	Nut .....			

JOIST

SICHER IST DAS:  
DAS ORIGINAL



Utgåva Issue 1997-39	Bildnr Picture No 870	320 SKYDD	320 GUARDS	Sida Page 12
----------------------------	-----------------------------	--------------	---------------	--------------------

Pos. Fig.	Antal/Quantity			Art nr Part No	Benämning	Description	Sats Kit	Anmärkning Notes
	1211							
180	1			1133-0961-01	Ljuddämparskydd .....	Muffler guard .....		
181	2			9988-3516-16	Skruv .....	Screw .....		
182	2			9699-0026-02	Bricka .....	Washer .....		
183	2			1133-0942-01	Mutter .....	Nut .....		
595	1			1133-0970-01	Utkastskydd .....	Wire chute guide .....		
596	1			1133-0944-01	Fjäder .....	Torsion chute spring .....		
597	1			1133-0945-01	Fjäder .....	Torsion chute spring .....		
598	2			1133-0937-01	Hattlåsning .....	Acorn nut .....		