



Green Passion

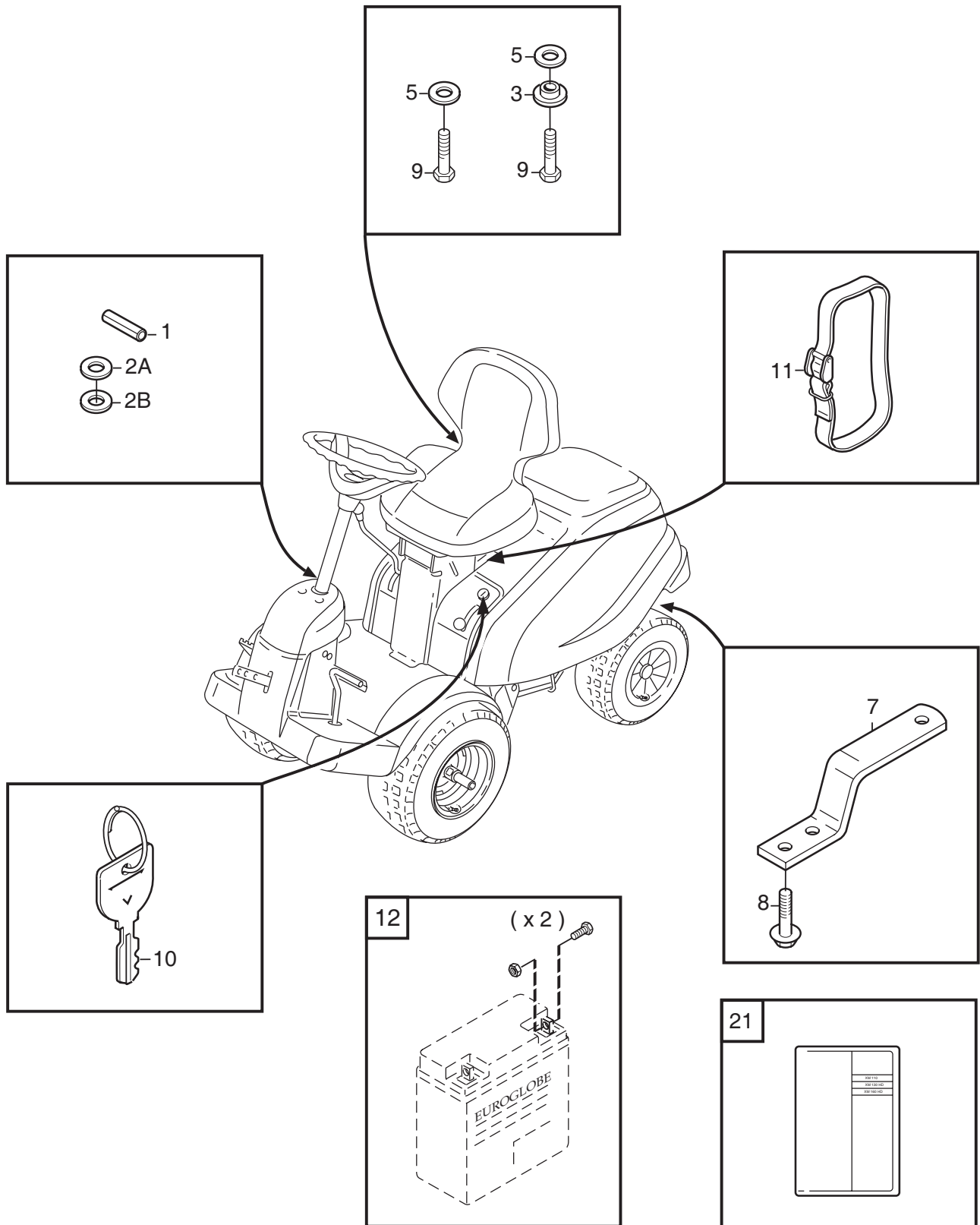
Illustrated Parts List

XM 110-XM 130-XM 140HD-XM 160HD
Model Year 2006

- Use GLOBAL GARDEN PRODUCT Genuine Spare Parts specified in the parts list for repair and/or replacement.
- The contents described in the parts list may change due to improvement.
- The drawings of the spare parts are only indicative and might not represent the part in question exactly.
- The indications "right" - "left" - "front" - "rear" refer to the position of the operator when using the machine.
- When placing orders of parts for repair and/or replacement, make sure that the illustrated parts list is the one applying to the machine's year of manufacture, as shown on the identification plate attached to the machine.

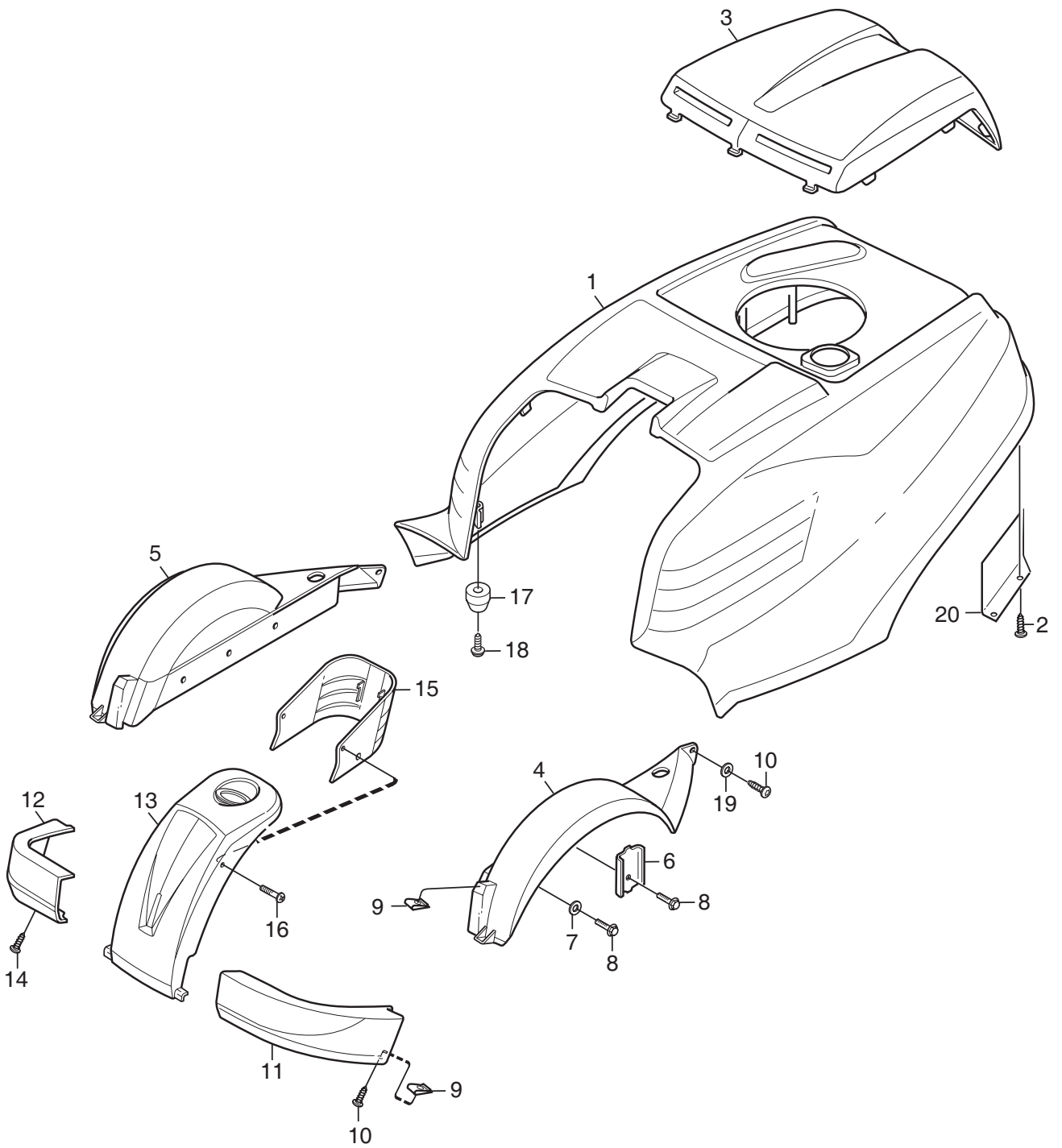
COPYRIGHT by GLOBAL GARDEN PRODUCTS

All rights reserved. No part of this material may be reproduced or transmitted, in any form or by any means, electronic or mechanical, including photocopying, recording or by any information storage and retrieval system, without permission in writing from GLOBAL GARDEN PRODUCTS.





Ausgabe Issue 2006-3		Bild Nr Picture No C067A		XM 110- XM 130 XM 140 HD- XM 160 HD MONTAGETEILEN		XM 110- XM 130 XM 140 HD- XM 160 HD ASSEMBLY PARTS		Seite Page 6	
Pos. Fig.	Anzahl/Quantity				Artikel Nr. Part No	Bezeichnung	Description	Satz Kit	Anmerkung Notes
	2781 -66 -86	2782 -86	2783 -86	2782 -36 2783 -36					
X	0	1	1	1	1	1134-4664-06 Montageteilen	Assembly parts		Pos 1 - 12 incl.
	1	1	1	1	1	9595-0262-00 • Spannstift	• Locating pin		
	2A	1	1	1	1	9699-0103-02 • Scheibe	• Flat washer		0.5 mm
	2B	1	1	1	1	9699-0114-02 • Scheibe	• Flat washer		1.0 mm
	3	2	2	2	2	1134-4185-01 • Flanschscheibe	• Flange washer		
	5	4	4	4	4	9699-0056-02 • Scheibe	• Flat washer		
	7	1	1	1	1	1134-4627-01 • Anhängerstrebe	• Tow bar		
	8	2	2	2	2	9959-0820-16 • Schraube	• Screw		
	9	4	4	4	4	9997-0820-16 • Schraube	• Screw		
X	10	1	1	1	1	1134-6125-01 • Zündschlüssel	• Ignition key		
	11	1	1	1	1	1134-5245-01 • Batterieriemen	• Battery strap		
	12	1	1	1	1	1134-6113-01 • Batterieschrauben	• Battery screws		
	21	1	1	1		8211-0415-01 Sicherheitsvorschrift	Safety regulations		
X	21	1	1	1		8211-0421-01 Bedienungsanleitung	Owner's manual		
X	21	1	1	1		8211-0422-01 Bedienungsanleitung	Owner's manual		
X	21				1	8211-0423-01 Bedienungsanleitung	Owner's manual		Canada

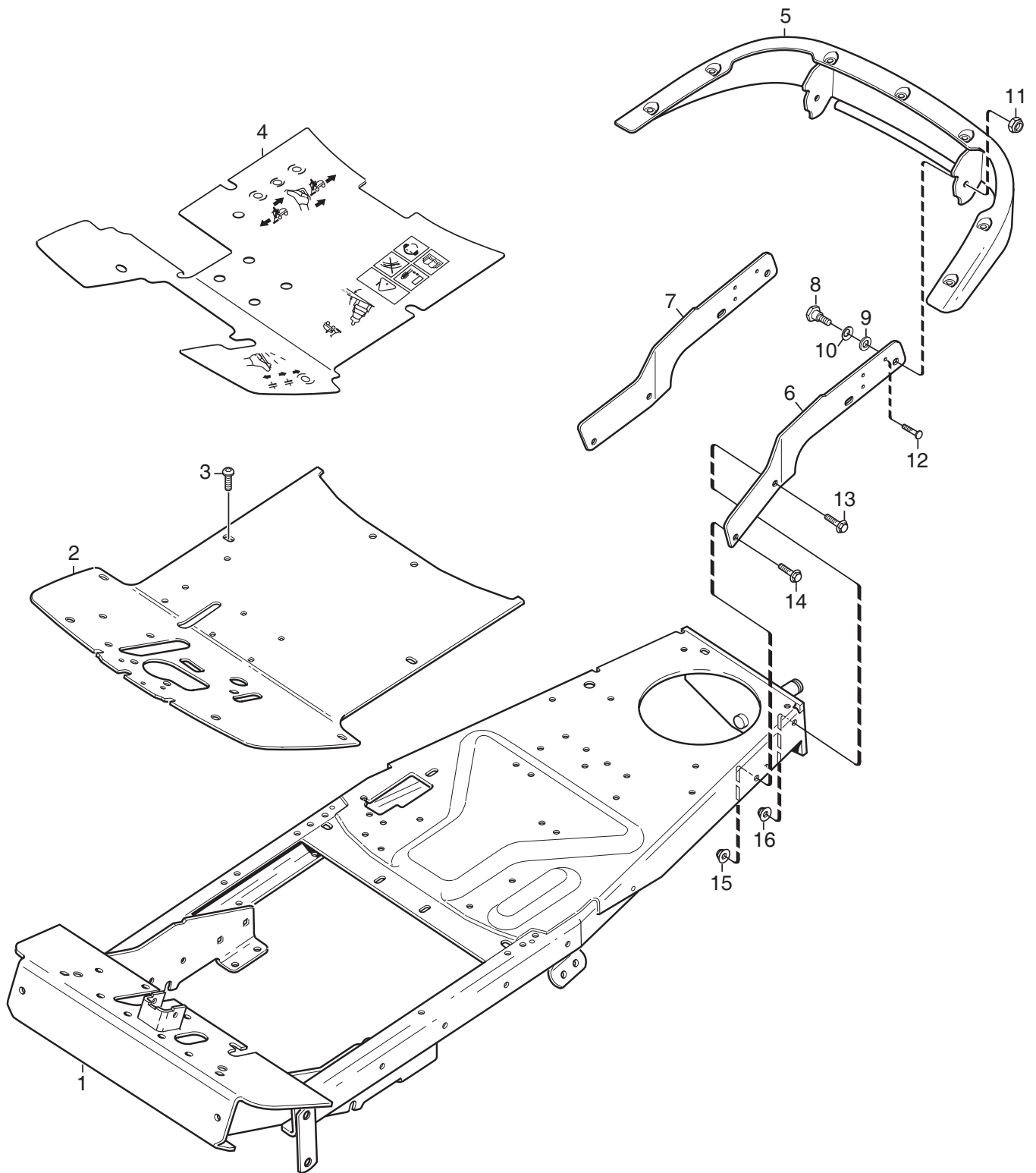


C068B



Ausgabe Issue 2006-3		Bild Nr Picture No C068B		XM 110- XM 130 XM 140 HD- XM 160 HD KAROSSERIE		XM 110- XM 130 XM 140 HD- XM 160 HD BODY WORK		Seite Page 8	
Pos. Fig.	Anzahl/Quantity			Artikel Nr. Part No	Bezeichnung	Description	Satz Kit	Anmerkung Notes	
	2781 -66 -86	2782 -36 -86	2783 -36 -86						
1	1	1	1	1134-5392-01	Motorhaube- rot.....	Engine hood- red.....			
2	7	7	7	9838-9530-12	Schraube	Screw			
3	1	1	1	1134-5393-01	Motordeckel- grau	Engine cover- grey			
4	1	1	1	1134-5307-05	Kotflügel- links	Mud guard- LH			
5	1	1	1	1134-5307-06	Kotflügel- rechts	Mud guard- RH			
6	2	2	2	1134-0225-00	Stützblech.....	Support plate			
7	4	4	4	9699-0056-02	Scheibe.....	Flat washer.....			
8	6	6	6	9945-0816-16	Schraube	Screw			
9	4	4	4	1134-4176-01	Klemme	Clips			
10	4	4	4	9893-0616-16	Schraube	Screw.....			
11	1	1	1	1134-5367-01	Stoßfänger- vorder, l.....	Bumper- front, LH			
12	1	1	1	1134-5367-02	Stoßfänger- vorder, r	Bumper- front, RH.....			
13	1	1	1	1134-5362-01	Vorderteil- untere.....	Front- lower			
14	6	6	6	9893-0616-16	Schraube	Screw			
15	1	1	1	1134-5361-01	Vorderdeckel	Front cover.....			
16	2	2	2	9840-8019-16	Schraube	Screw.....			
17	2	2	2	1134-4790-02	Haubenführung.....	Hood guide			
18	2	2	2	9838-9530-12	Schraube	Screw			
19	2	2	2	9699-0060-02	Scheibe.....	Flat washer.....			
20			1	1134-6199-01	Deflektor	Deflector			

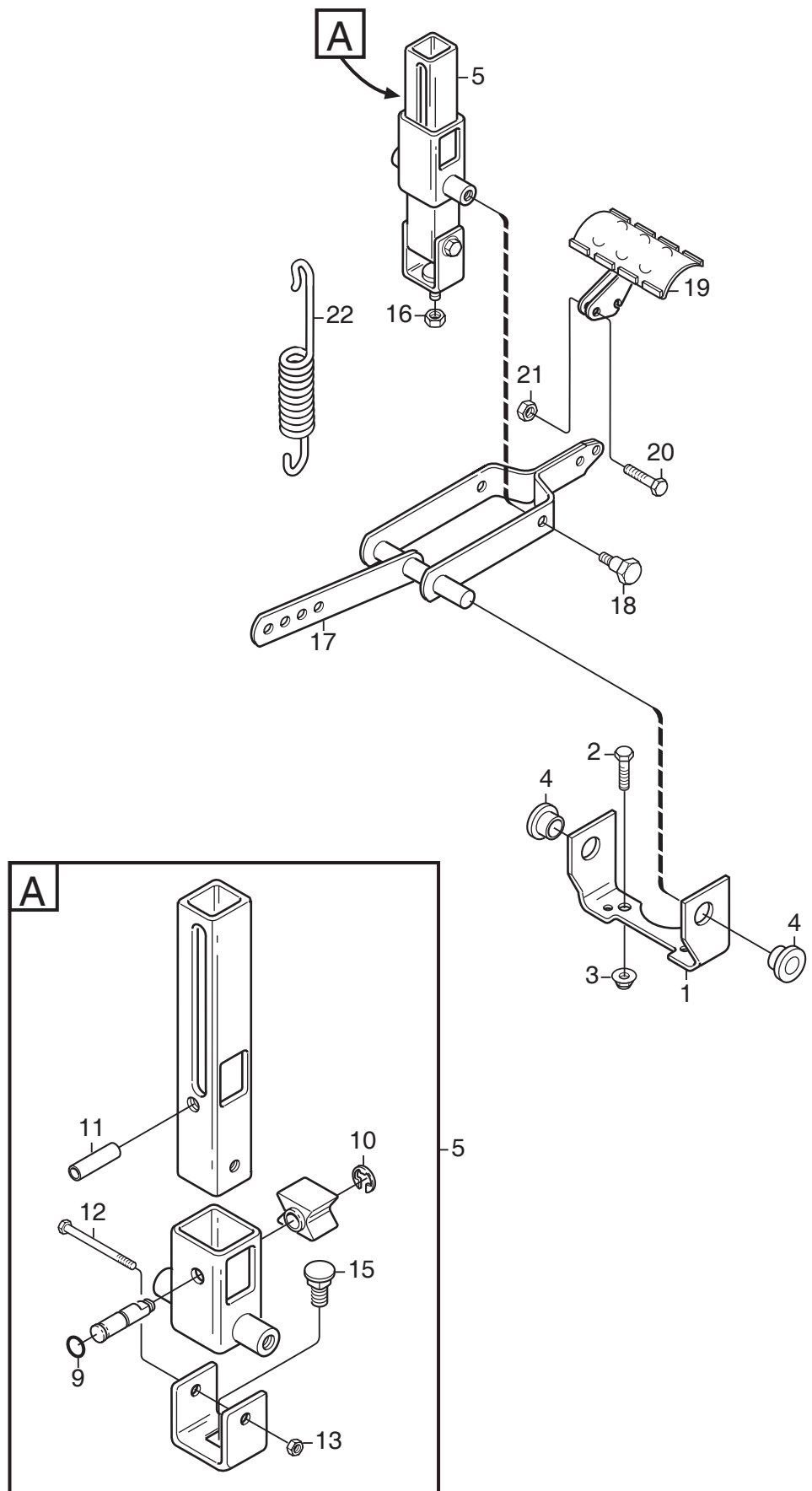
X



C069A

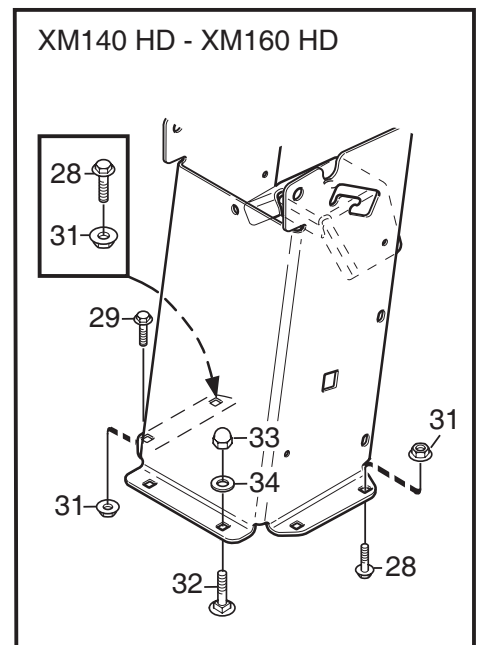
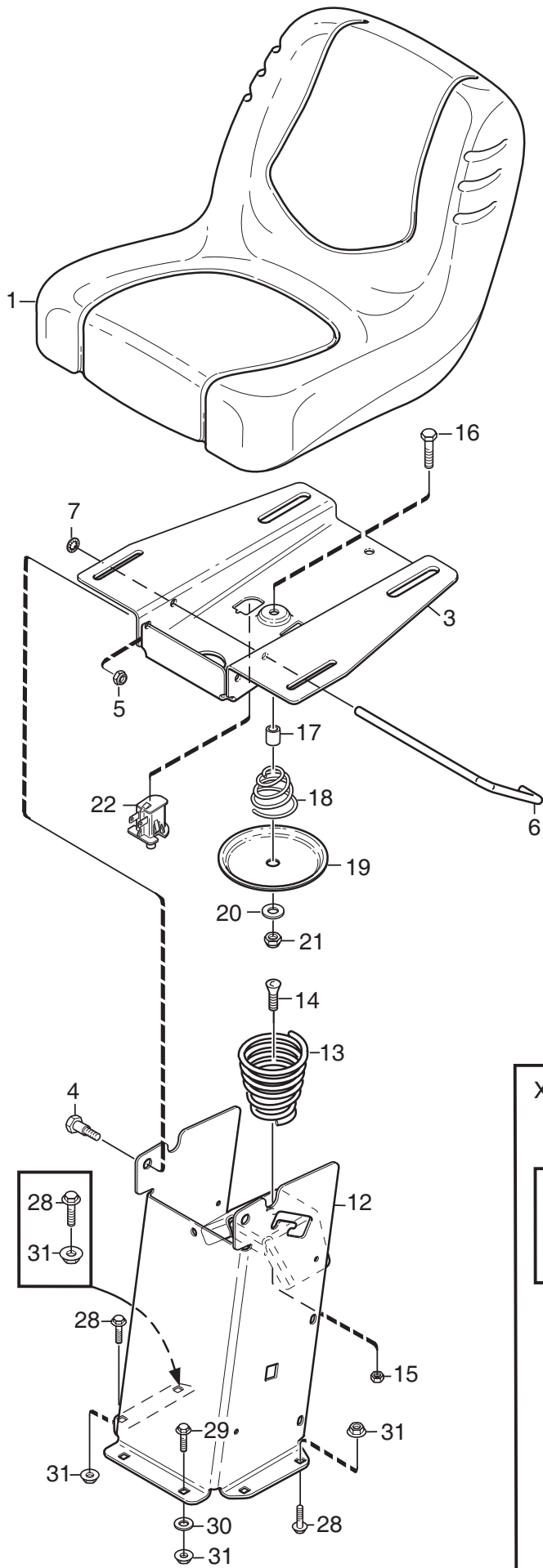


Ausgabe Issue 2006-3		Bild Nr Picture No C069A		XM 110- XM 130 XM 140 HD- XM 160 HD RAHMEN		XM 110- XM 130 XM 140 HD- XM 160 HD FRAME		Seite Page 10	
Pos. Fig.	Anzahl/Quantity			Artikel Nr. Part No	Bezeichnung	Description	Satz Kit	Anmerkung Notes	
	2781 -66 -86	2782 -36 -86	2783 -36 -86						
1	1	1	1	1134-5546-02	Rahmen	Frame			
2	1	1	1	1134-5293-02	Bodenblech	Floor plate			
3	2	2	2	9893-0616-16	Schraube	Screw			
4	1			1134-5338-02	Bodenblechmatte	Floor mat			
4		1	1	1134-5339-02	Bodenblechmatte	Floor mat			
5	1	1	1	1134-5453-02	Stoßfänger- hintere	Bumper- rear			
6	1	1	1	1134-5334-01	Halterung- links	Attachment- LH			
7	1	1	1	1134-5334-02	Halterung- rechts	Attachment- RH			
8	2	2	2	1134-0240-00	Ansatzbolzen	Shoulder screw			
9	2	2	2	1134-4242-01	Distanzscheibe	Spacer washer			
10	2	2	2	9694-0001-00	Scheibe	Washer			
11	2	2	2	9747-0831-02	Mutter	Lock nut			
12	2	2	2	9943-0516-16	Schraube	Screw			
13	2	2	2	9959-0820-16	Schraube	Screw			
14	2	2	2	9959-0825-16	Schraube	Screw			
15	1	1	1	9739-0831-22	Mutter	Nut			
16	3	3	3	9739-0831-22	Mutter	Nut			





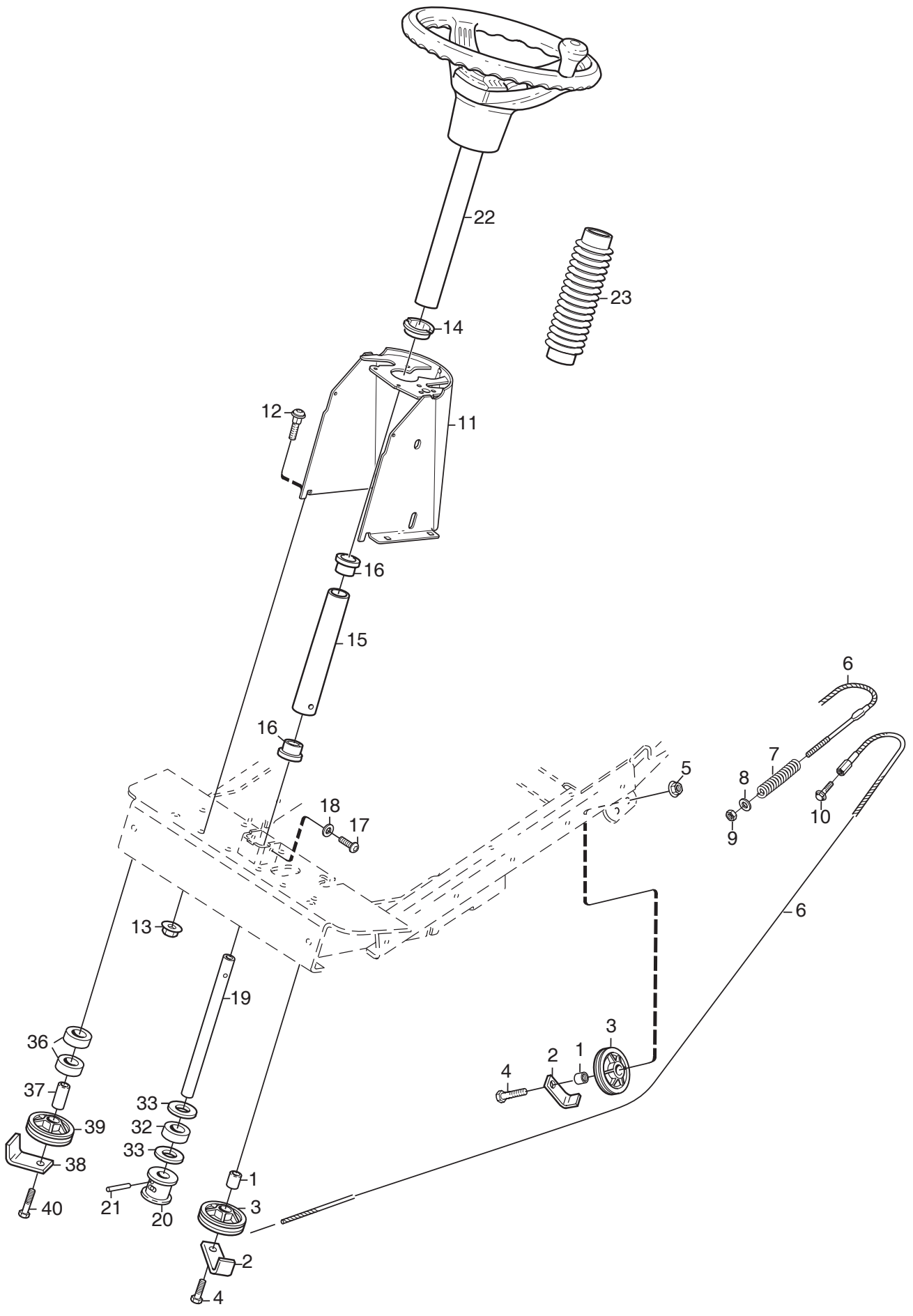
Ausgabe Issue 2006-3		Bild Nr Picture No C070		XM 110- XM 130 XM 140 HD- XM 160 HD PEDALHEBER		XM 110- XM 130 XM 140 HD- XM 160 HD PEDAL LIFT		Seite Page 12	
Pos. Fig.	Anzahl/Quantity			Artikel Nr. Part No	Bezeichnung	Description	Satz Kit	Anmerkung Notes	
	2781 -66 -86	2782 -36 -86	2783 -36 -86						
1	1	1	1	1134-4117-01	Halterung	Bracket		Pos 9 - 15 incl.	
2	2	2	2	9959-1025-16	Schraube	Screw			
3	2	2	2	9739-1031-22	Mutter	Nut			
4	2	2	2	1134-2684-01	Lager	Bearing			
5	1	1	1	1134-4945-01	Hebesperre Kpl	Lift catch assy			
9	1	1	1	9404-0027-01	• O-ring	• O-ring			
10	1	1	1	9650-0039-04	• Schließring	• Lock ring			
11	1	1	1	9595-0276-01	• Spannstift	• Locating pin			
12	1	1	1	9997-0640-12	• Schraube	• Screw			
13	1	1	1	9747-0631-02	• Mutter	• Lock nut			
15	1	1	1	9897-0820-16	• Schraube	• Screw			
16	1	1	1	9747-0831-02	Mutter	Lock nut			
17	1	1	1	1134-4860-01	Hebegabel	Lift fork			
18	2	2	2	1134-0240-00	Ansatzbolzen	Shoulder screw			
19	1	1	1	1134-4938-01	Hebepedal	Lift pedal			
20	2	2	2	9997-0625-16	Schraube	Screw			
21	2	2	2	9739-0631-22	Mutter	Nut			
22	1	1	1	4231-0013-00	Feder	Spring			



C071B

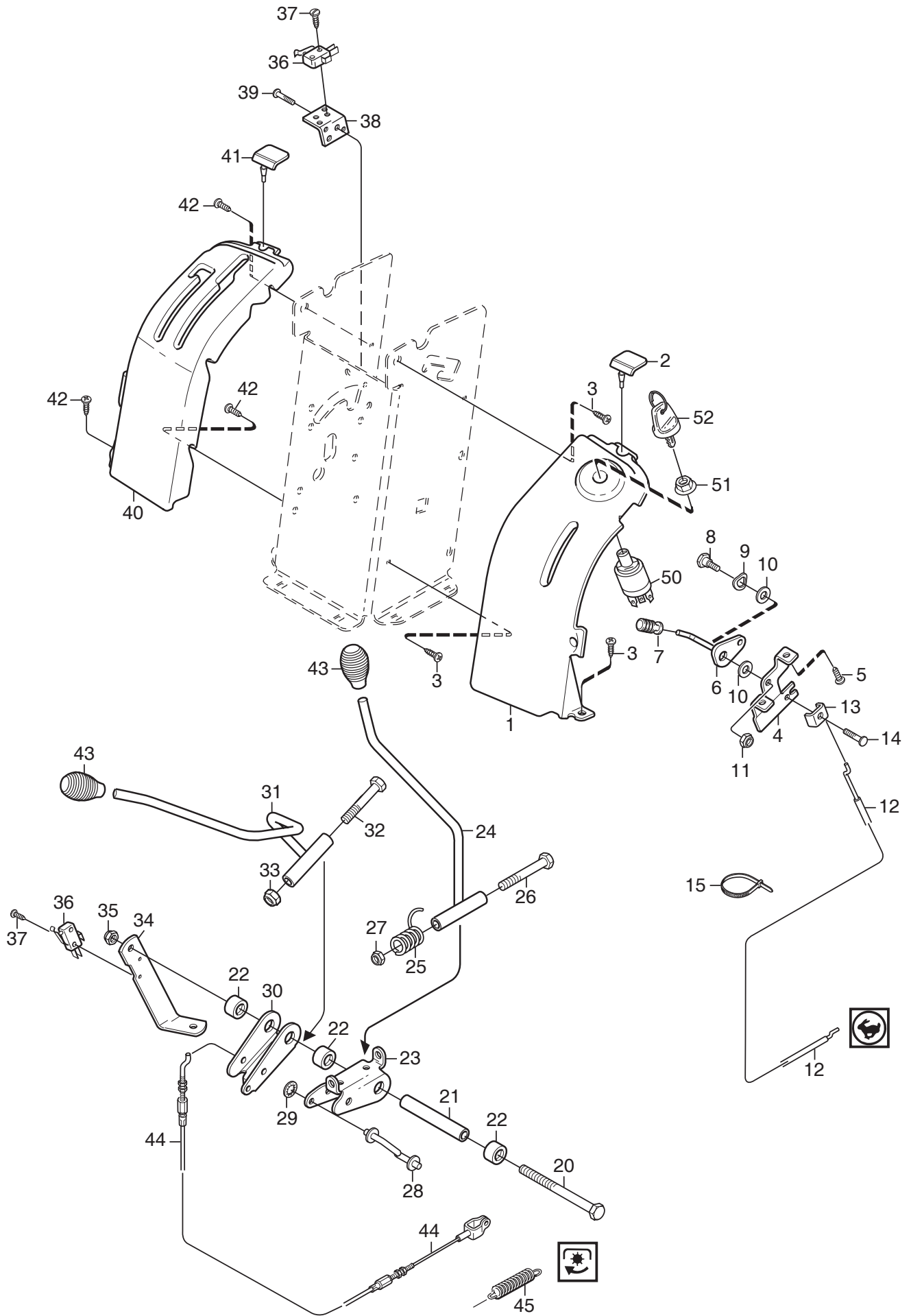


Ausgabe Issue 2006-3		Bild Nr Picture No C071B		XM 110- XM 130 XM 140 HD- XM 160 HD SITZ		XM 110- XM 130 XM 140 HD- XM 160 HD SEAT		Seite Page 14	
Pos. Fig.	Anzahl/Quantity			Artikel Nr. Part No	Bezeichnung	Description	Satz Kit	Anmerkung Notes	
	2781 -66 -86	2782 -36 -86	2783 -36 -86						
1	1	1	1	1134-5534-01	Sitz	Seat			
3	1	1	1	1134-5301-01	Sitzplatte	Seat plate			
4	2	2	2	1134-0240-00	Ansatzbolzen	Shoulder screw			
5	2	2	2	9747-0831-02	Mutter	Lock nut			
6	1	1	1	1134-5454-01	Sperre	Catch			
7	1	1	1	9675-0012-02	Verriegelungsscheibe	Locking washer			
12	1	1	1	1134-5296-05	Sitzkonsole- schw.	Seat bracket- black			
13	1	1	1	1134-4256-01	Sitzfeder	Seat spring			
14	1	1	1	9924-1235-19	Schraube	Screw			
15	1	1	1	9747-1231-02	Mutter	Lock nut			
16	1	1	1	9997-0840-16	Schraube	Screw			
17	1	1	1	1134-1565-06	Distanz	Spacer			
18	1	1	1	1134-5302-01	Feder	Spring			
19	1	1	1	1134-5299-01	Druckplatte	Push plate			
20	1	1	1	9699-0090-02	Scheibe	Flat washer			
21	1	1	1	9747-0831-02	Mutter	Lock nut			
22	1	1	1	1134-3156-02	Schalter	Switch			
28	4	3	3	9959-0820-16	Schraube	Screw		L = 20 mm	
29	2	1	1	9959-0825-16	Schraube	Screw		L = 25 mm	
30	2			9699-0056-02	Scheibe	Flat washer			
31	6	4	4	9739-0831-22	Mutter	Nut			
32		2	2	9897-0820-16	Schraube	Screw			
33		2	2	9757-0821-02	Mutter	Cap nut			
34		2	2	9699-0028-02	Scheibe	Flat washer			





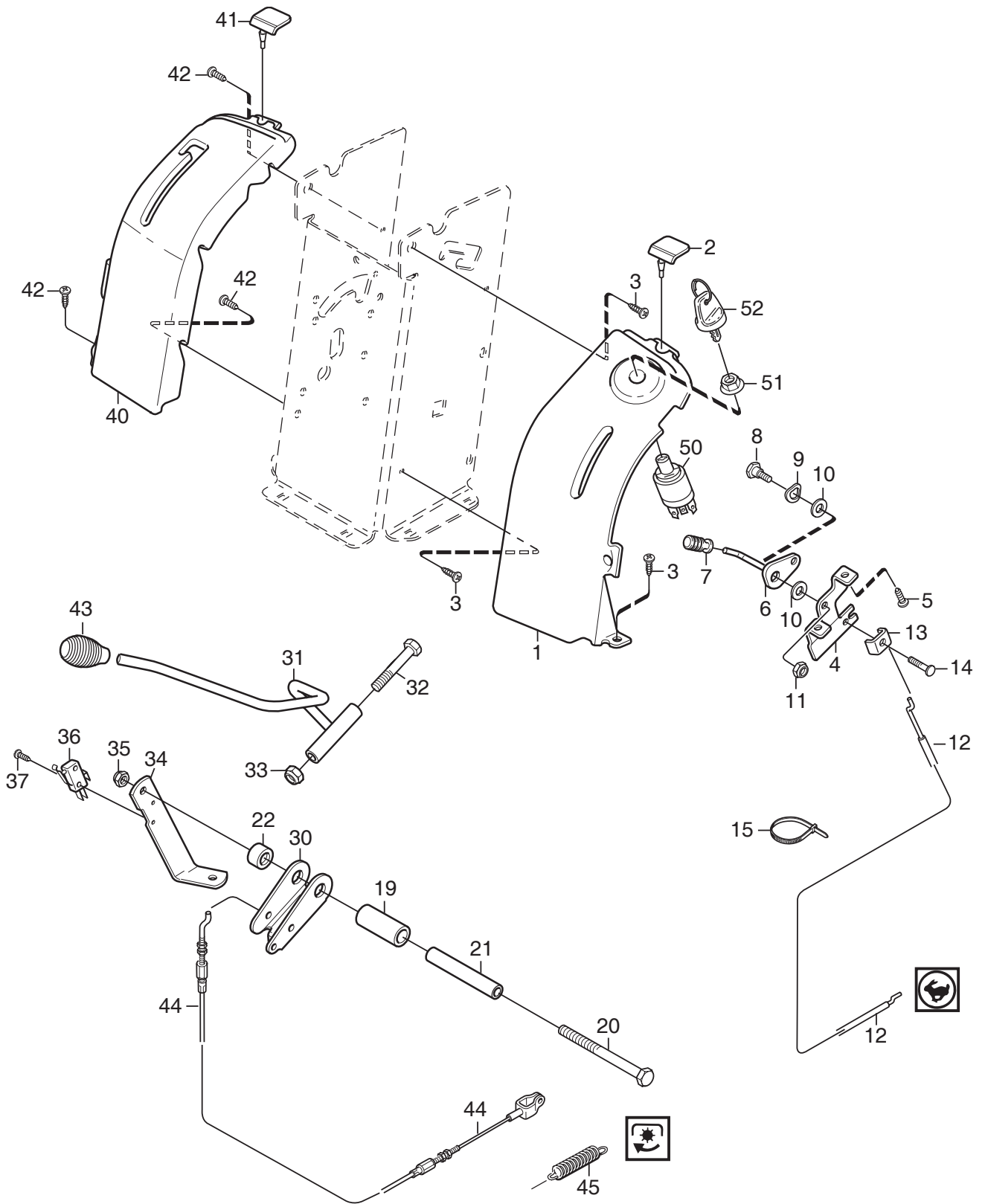
Ausgabe Issue 2006-3		Bild Nr Picture No C072		XM 110- XM 130 XM 140 HD- XM 160 HD LENKUNG		XM 110- XM 130 XM 140 HD- XM 160 HD STEERING		Seite Page 16	
Pos. Fig.	Anzahl/Quantity			Artikel Nr. Part No	Bezeichnung	Description	Satz Kit	Anmerkung Notes	
	2781 -66 -86	2782 -36 -86	2783 -36 -86						
1	3	3	3	1134-0041-01	Hülse	Bushing.....			
2	3	3	3	1134-3022-01	Halterung.....	Cable holder.....			
3	3	3	3	1134-0072-00	Seilrolle	Steering pulley.....			
4	3	3	3	9997-1040-16	Schraube	Screw.....			
5	2	2	2	9739-1031-22	Mutter	Nut.....			
6	1	1	1	1134-2032-04	Lenkdrahtseil.....	Steering cable.....			
7	1	1	1	1134-1310-01	Druckfeder.....	Compression spring.....			
8	1	1	1	9699-0056-02	Scheibe.....	Flat washer.....			
9	1	1	1	9747-0831-02	Mutter.....	Lock nut.....			
10	1	1	1	9959-0820-16	Schraube	Screw.....			
11	1	1	1	1134-5349-05	Lenkkonsole	Steering console.....			
12	4	4	4	9897-0820-16	Schraube	Screw.....			
13	4	4	4	9739-0831-22	Mutter	Nut.....			
14	1	1	1	1134-4483-01	Buchse.....	Bushing.....			
15	1	1	1	1134-1305-05	Lenkrohr- untere.....	Steering column- lower.....			
16	2	2	2	1134-1901-01	Lager	Bearing.....			
17	2	2	2	9893-0616-16	Schraube	Screw.....			
18	2	2	2	9699-0060-02	Scheibe.....	Flat washer.....			
19	1	1	1	1134-5495-01	Lenkstange	Steering rod.....			
20	1	1	1	1134-1933-01	Lenkrolle.....	Steering pulley.....			
21	1	1	1	9595-0262-00	Spannstift.....	Locating pin.....			
22	1	1	1	1134-5533-01	Lenkrad	Steering wheel.....			
23	1	1	1	1134-5545-01	Lenkstangenschutz.....	Steering tube muff.....			
32	1	1	1	1134-3047-01	Distanz.....	Spacer.....			
33	2	2	2	9699-0104-02	Scheibe.....	Washer.....			
36	2	2	2	1134-3047-01	Distanz.....	Spacer.....			
37	1	1	1	1134-0041-05	Hülse	Bushing.....			
38	1	1	1	1134-3022-01	Halterung.....	Cable holder.....			
39	1	1	1	1134-0072-00	Seilrolle	Steering pulley.....			
40	1	1	1	9997-1060-12	Schraube	Screw.....			



C073



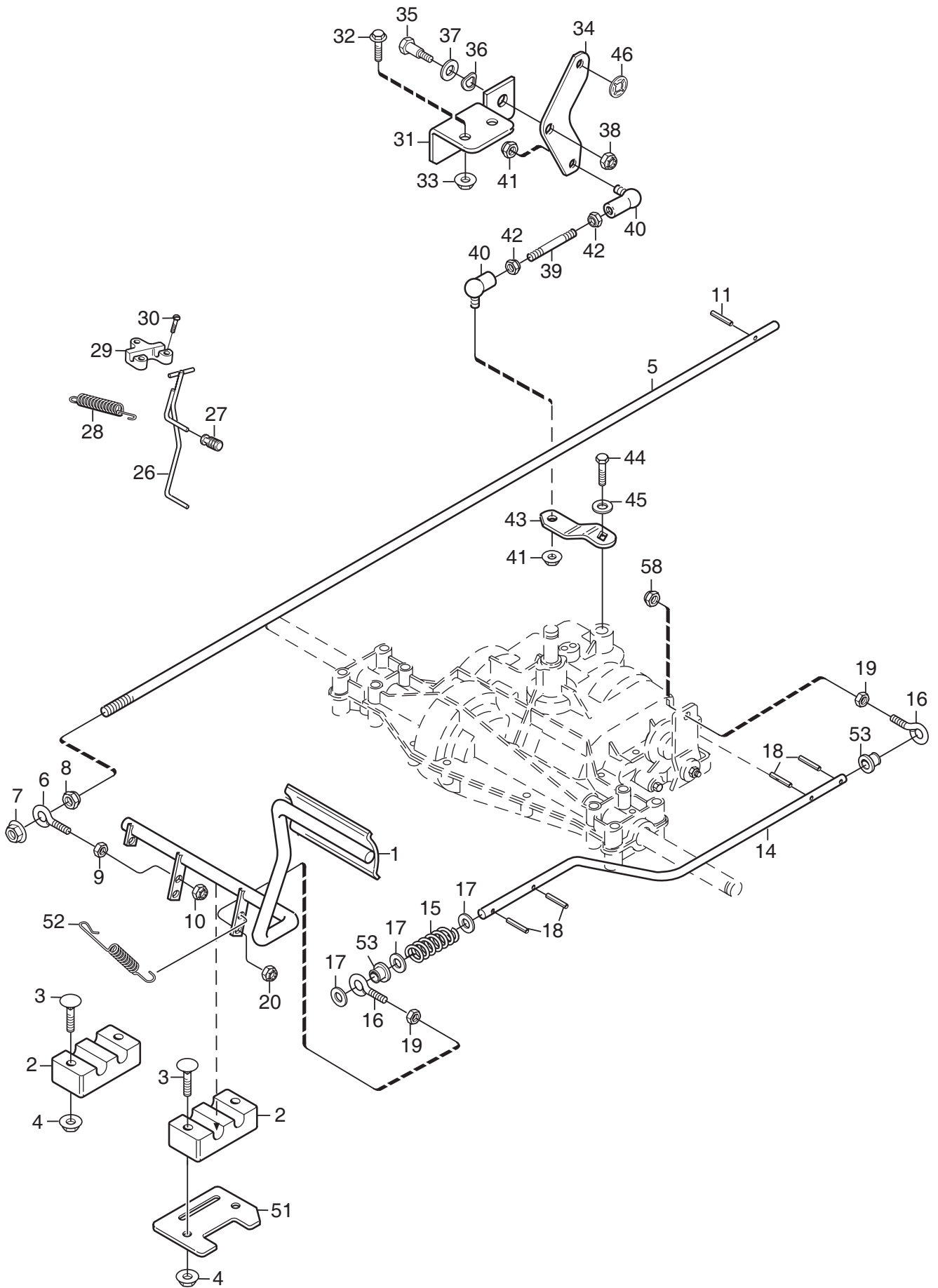
Ausgabe Issue 2006-3		Bild Nr Picture No C073		XM 110- XM 130 HANDREGULIERUNG		XM 110- XM 130 HAND CONTROLS		Seite Page 18	
Pos. Fig.	Anzahl/Quantity				Artikel Nr. Part No	Bezeichnung	Description	Satz Kit	Anmerkung Notes
	2781 -66 -86								
1	1				1134-5286-03	Regulierpanel- links	Control panel- LH		
2	2				1134-5531-01	Dämpfer.....	Absorber		
3	3				9893-0616-16	Schraube	Screw		
4	1				1134-5357-01	Halterung.....	Bracket		
5	2				9838-9516-12	Schraube	Screw		
6	1				1134-4077-01	Gasregulierung	Throttle control		
7	1				1134-5563-01	Knopf.....	Knob		
8	1				1134-0240-00	Ansatzbolzen	Shoulder screw		
9	1				9694-0001-00	Scheibe.....	Washer		
10	2				1134-4242-01	Distanzscheibe.....	Spacer washer		
11	1				9747-0831-02	Mutter.....	Lock nut		
12	1				1134-1597-13	Gasdraht.....	Throttle cable		
13	1				9500-9991-00	Drahtklemme	Cable clamp		
14	1				9943-0516-16	Schraube	Screw		
15	1				9579-0003-00	Kabelhalter.....	Cable holder		
20	1				9997-0812-02	Schraube	Screw		
21	1				1134-5274-02	Distanz.....	Spacer		
22	3				1134-3047-01	Distanz.....	Spacer		
23	1				1134-5271-01	Regulierhalterung	Control bracket		
24	1				1134-5275-01	Schalthebel	Gear shift lever		
25	1				1134-5535-01	Feder	Spring		
26	1				9997-0890-12	Schraube	Screw		
27	1				9747-0831-02	Mutter.....	Lock nut		
28	1				1134-5268-01	Schaltstange	Shifter rod		
29	1				9675-0009-02	Verriegelungsscheibe	Starlock		
30	1				1134-5271-01	Regulierhalterung	Control bracket		
31	1				1134-5276-01	Regulierhebel.....	Control lever		
32	1				9997-0890-12	Schraube	Screw		
33	1				9747-0831-02	Mutter.....	Lock nut		
34	1				1134-5356-01	Strebe.....	Strut		
35	1				9747-0831-02	Mutter.....	Lock nut		
36	2				9400-0312-01	Schalter	Micro switch		
37	4				9840-7716-16	Schraube	Screw		
38	1				1134-5358-01	Schalthalterung	Switch bracket		
39	2				9943-0516-16	Schraube	Screw		
40	1				1134-5285-05	Regulierpanel- rechts.....	Control panel- RH.....		
41	2				1134-5531-01	Dämpfer.....	Absorber		
42	4				9893-0616-16	Schraube	Screw		
43	2				1134-5564-01	Regulierknopf	Control knob		
44	1				1134-3573-06	Nebenantriebsdraht	PTO cable		
45	1				1134-1242-02	Feder	Spring		
50	1				1134-4093-01	Zündschloß.....	Ignition switch		
51	1				1134-4749-01	Mutter.....	Nut		
52	1				1134-4734-01	Zündschlüssel	Ignition key		



C074



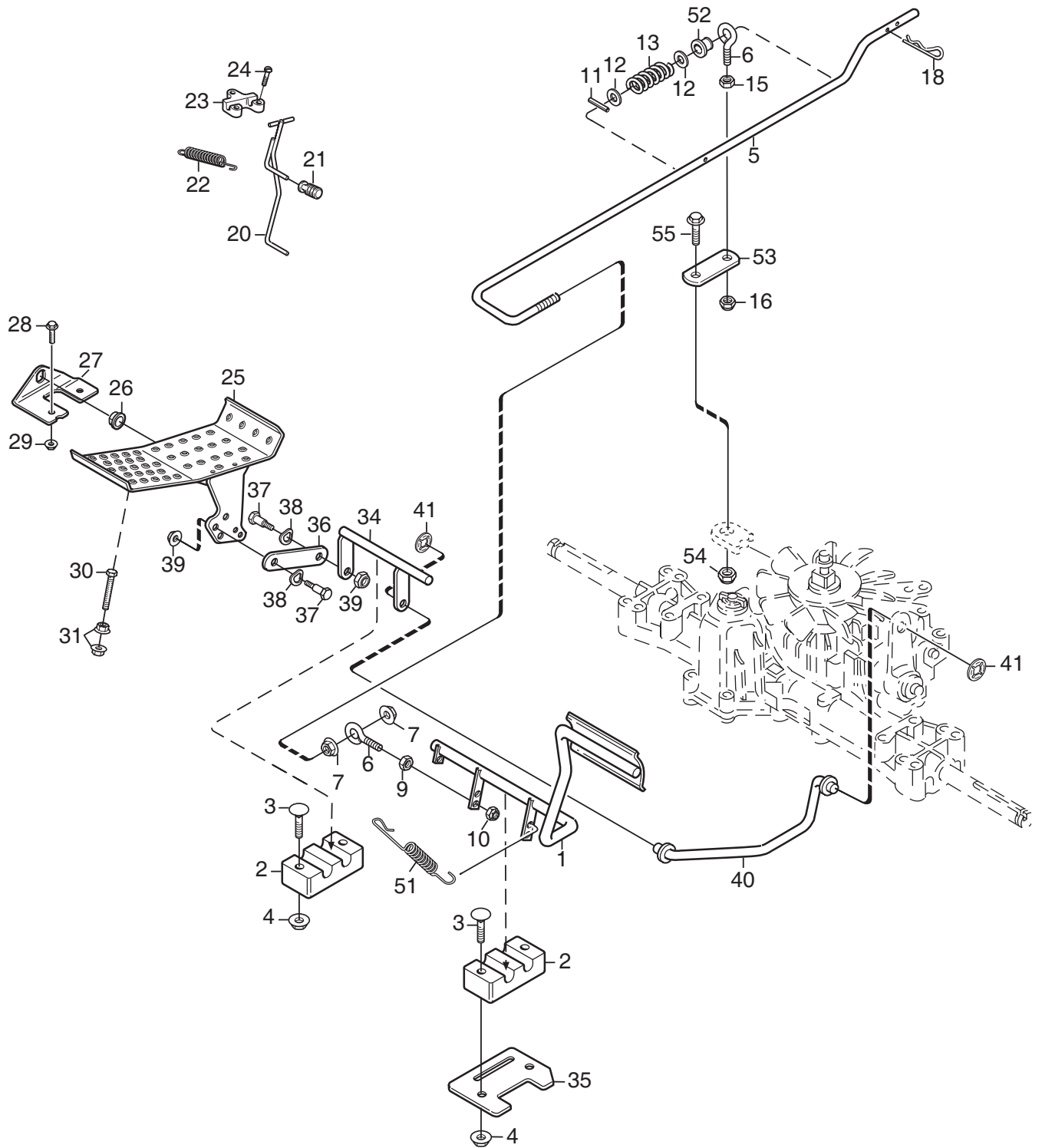
Ausgabe Issue 2006-3		Bild Nr Picture No C074		XM 140 HD- XM 160 HD HANDREGULIERUNG		XM 140 HD- XM 160 HD HAND CONTROLS		Seite Page 20	
Pos. Fig.	Anzahl/Quantity			Artikel Nr. Part No	Bezeichnung	Description	Satz Kit	Anmerkung Notes	
	2782 -36 -86	2783 -36 -86							
1	1	1		1134-5286-03	Regulierpanel- links	Control panel- LH			
2	2	2		1134-5531-01	Dämpfer.....	Absorber			
3	3	3		9893-0616-16	Schraube	Screw			
4	1	1		1134-5357-01	Halterung.....	Bracket			
5	2	2		9838-9516-12	Schraube	Screw			
6	1	1		1134-4077-01	Gasregulierung	Throttle control			
7	1	1		1134-5563-01	Knopf.....	Knob			
8	1	1		1134-0240-00	Ansatzbolzen	Shoulder screw			
9	1	1		9694-0001-00	Scheibe.....	Washer			
10	2	2		1134-4242-01	Distanzscheibe.....	Spacer washer			
11	1	1		9747-0831-02	Mutter.....	Lock nut			
12	1	1		1134-1597-13	Gasdraht.....	Throttle cable			
13	1	1		9500-9991-00	Drahtklemme	Cable clamp			
14	1	1		9943-0516-16	Schraube	Screw			
15	1	1		9579-0003-00	Kabelhalter.....	Cable holder			
19	1	1		1134-5508-01	Regulierhülse.....	Control sleeve			
20	1	1		9997-0812-02	Schraube	Screw			
21	1	1		1134-5274-02	Distanz.....	Spacer			
22	1	1		1134-3047-01	Distanz.....	Spacer			
30	1	1		1134-5271-01	Regulierhalterung	Control bracket			
31	1	1		1134-5276-01	Regulierhebel.....	Control lever			
32	1	1		9997-0890-12	Schraube	Screw			
33	1	1		9747-0831-02	Mutter.....	Lock nut			
34	1	1		1134-5356-01	Strebe.....	Strut			
35	1	1		9747-0831-02	Mutter.....	Lock nut			
36	1	1		9400-0312-01	Schalter	Micro switch			
37	2	2		9840-7716-16	Schraube	Screw			
40	1	1		1134-5285-06	Regulierpanel- rechts.....	Control panel- RH.....			
41	2	2		1134-5531-01	Dämpfer.....	Absorber			
42	4	4		9893-0616-16	Schraube	Screw			
43	1	1		1134-5564-01	Regulierknopf.....	Control knob			
44	1	1		1134-3573-06	Nebenantriebsdraht	PTO cable			
45	1	1		1134-1242-02	Feder	Spring			
50	1	1		1134-4093-01	Zündschloß.....	Ignition switch			
51	1	1		1134-4749-01	Mutter.....	Nut			
52	1	1		1134-4734-01	Zündschlüssel	Ignition key			



C075A



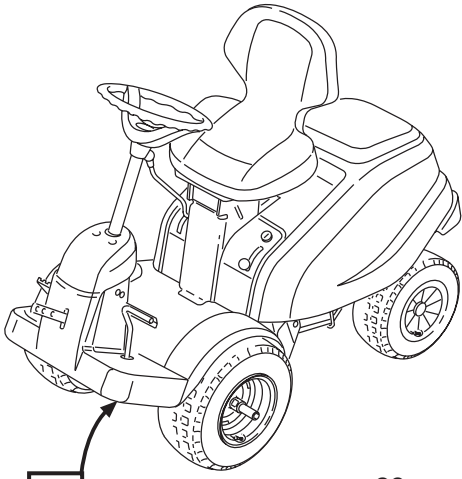
Ausgabe Issue 2006-3		Bild Nr Picture No C075A		XM 110- XM 130 FUßREGULIERUNG		XM 110- XM 130 FOOT CONTROLS		Seite Page 22	
Pos. Fig.	Anzahl/Quantity				Artikel Nr. Part No	Bezeichnung	Description	Satz Kit	Anmerkung Notes
	2781 -66 -86								
1	1				1134-4802-01	Pedal	Pedal		
2	2				1134-4624-01	Lager	Bearing		
3	4				9897-0640-12	Schraube	Screw		
4	4				9739-0631-22	Mutter	Nut		
5	1				1134-4795-01	Kupplungsstange	Clutch rod		
6	1				1134-2138-01	Schrauböse	Eye bolt		
7	1				9739-1031-22	Mutter	Nut		
8	1				9747-1031-02	Mutter	Lock nut		
9	1				9739-0831-22	Mutter	Nut		
10	1				9747-0831-02	Mutter	Lock nut		
11	1				9595-0208-00	Spannstift	Locating pin		
14	1				1134-4777-01	Bremsstange	Brake rod		
15	1				1134-4617-01	Feder	Spring		
16	2				1134-2138-01	Schrauböse	Eye bolt		
17	3				9699-0035-02	Scheibe	Flat washer		
18	4				9595-0208-00	Spannstift	Locating pin		
19	2				9739-0831-22	Mutter	Nut		
20	1				9747-0831-02	Mutter	Lock nut		
26	1				1134-5353-01	Bremsstange	Brake rod		
27	1				1134-5566-01	Knopf	Knob		
28	1				1131-1497-01	Feder	Spring		
29	1				1134-4002-01	Halterung	Brake rod attachment		
30	3				9838-9516-12	Schraube	Screw		
31	1				1134-4714-01	Winkelhalterung	Angle bracket		
32	2				9959-0820-16	Schraube	Screw		
33	2				9739-0831-22	Mutter	Nut		
34	1				1134-4715-01	Dreieckenblech	Triangular plate		
35	1				1134-0240-00	Ansatzbolzen	Shoulder screw		
36	1				9694-0001-00	Scheibe	Washer		
37	1				9699-0036-02	Scheibe	Flat washer		
38	1				9747-0831-02	Mutter	Lock nut		
39	1				1134-4717-02	Gewindestange	Threaded rod		
40	2				9570-0004-00	Winkelgelenk	Elbow link		
41	2				9747-0631-02	Mutter	Lock nut		
42	2				9739-0631-22	Mutter	Nut		
43	1				1134-5279-01	Schaltarm	Shift lever		
44	1				9987-5016-16	Schraube	Screw		
45	1				9699-0060-02	Scheibe	Flat washer		
46	1				9675-0009-02	Verriegelungsscheibe	Starlock		
51	1				1134-4793-01	Halteblech	Stop plate		
52	1				4231-0013-00	Feder	Spring		
53	2				1134-4779-01	Plastikbuchse	Plastic bushing		
58	1				9747-0831-02	Mutter	Lock nut		



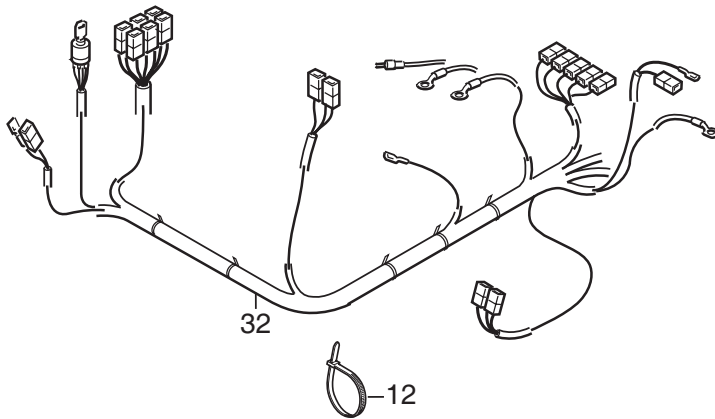
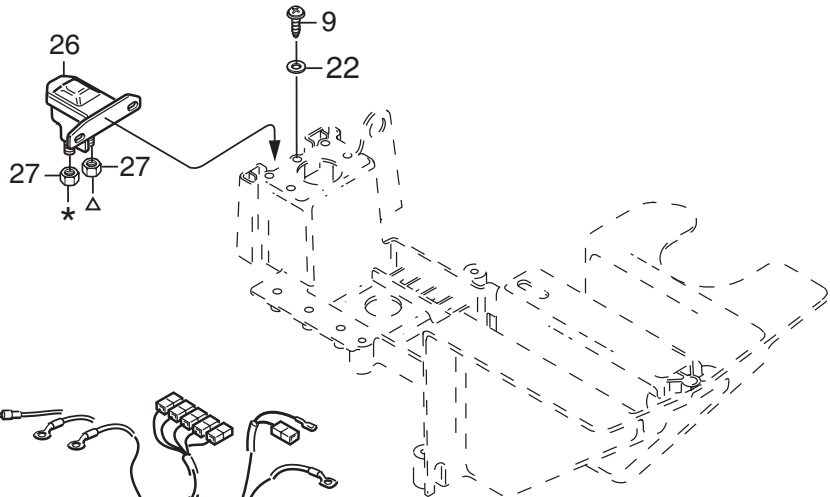
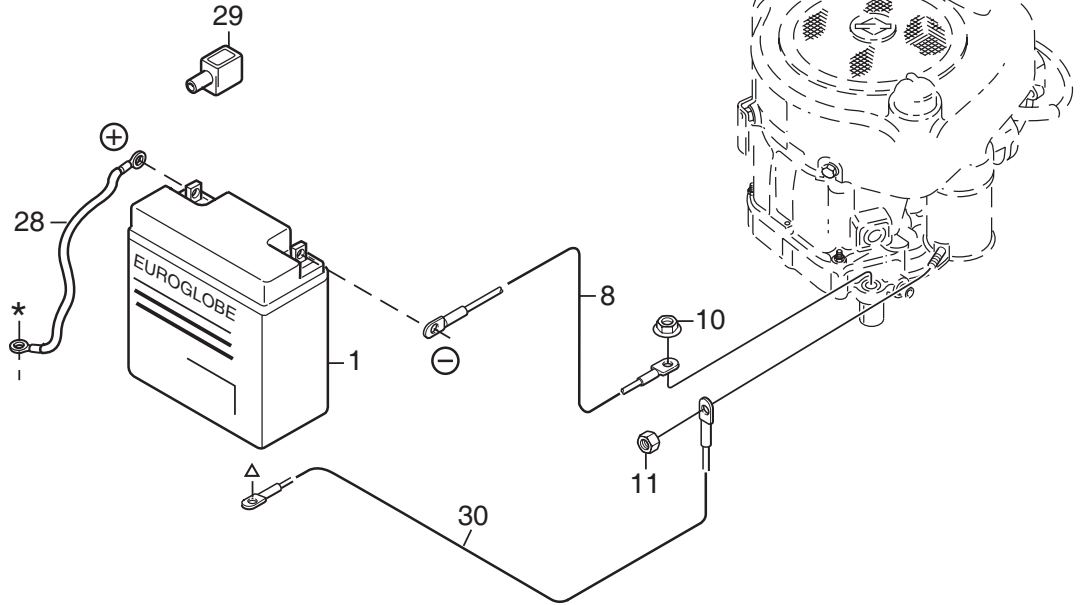
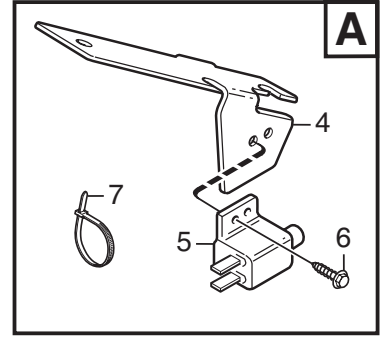
C076A



Ausgabe Issue 2006-3		Bild Nr Picture No C076A		XM 140 HD- XM 160 HD FUßREGULIERUNG		XM 140 HD- XM 160 HD FOOT CONTROLS		Seite Page 24	
Pos. Fig.	Anzahl/Quantity			Artikel Nr. Part No	Bezeichnung	Description	Satz Kit	Anmerkung Notes	
	2782 -36 -86	2783 -36 -86							
1	1	1		1134-4802-01	Pedal	Pedal			
2	2	2		1134-4624-01	Lager	Bearing			
3	4	4		9897-0640-12	Schraube	Screw			
4	4	4		9739-0631-22	Mutter	Nut			
5	1	1		1134-4949-01	Kupplungsstange	Clutch rod			
6	2	2		1134-2138-01	Schrauböse	Eye bolt			
7	2	2		9739-1031-22	Mutter	Nut			
9	1	1		9739-0831-22	Mutter	Nut			
10	1	1		9747-0831-02	Mutter	Lock nut			
11	1	1		9595-0208-00	Spannstift	Locating pin			
12	2	2		9699-0035-02	Scheibe	Flat washer			
13	1	1		1134-4617-01	Feder	Spring			
15	1	1		9739-0831-22	Mutter	Nut			
16	1	1		9747-0831-02	Mutter	Lock nut			
18	1	1		9598-0002-02	Schließnadel	Pin lock			
20	1	1		1134-5353-01	Bremsstange	Brake rod			
21	1	1		1134-5566-01	Knopf	Knob			
22	1	1		1131-1497-01	Feder	Spring			
23	1	1		1134-4002-01	Halterung	Brake rod attachment			
24	3	3		9838-9516-12	Schraube	Screw			
25	1	1		1134-4008-03	Fahrpedal	Drive pedal			
26	2	2		1134-2780-01	Lager	Bearing			
27	2	2		1134-2700-01	Halter	Bracket			
28	2	2		9959-0820-16	Schraube	Screw			
29	2	2		9739-0831-22	Mutter	Nut			
30	1	1		9997-0870-16	Schraube	Screw			
31	2	2		9739-0831-22	Mutter	Nut			
34	1	1		1134-4440-01	Achse	Shaft			
35	1	1		1134-4793-01	Halteblech	Stop plate			
36	1	1		1134-4441-01	Gelenk	Link			
37	2	2		1134-0240-00	Ansatzbolzen	Shoulder screw			
38	2	2		9694-0001-00	Scheibe	Washer			
39	2	2		9747-0831-02	Mutter	Lock nut			
40	1	1		1134-5288-01	Regulierstange	Control rod			
41	2	2		9675-0012-02	Verriegelungsscheibe	Locking washer			
51	1	1		4231-0013-00	Feder	Spring			
52	1	1		1134-4779-01	Plastikbuchse	Plastic bushing			
53	1	1		1134-4972-01	Bremsgelenk	Brake link			
54	1	1		9747-0831-02	Mutter	Lock nut			
55	1	1		9997-0820-16	Schraube	Screw			



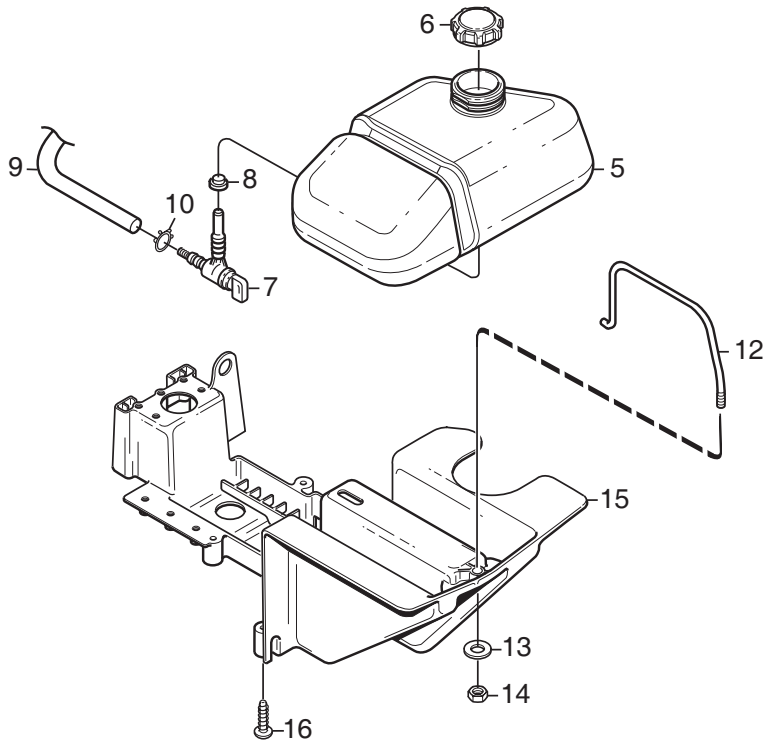
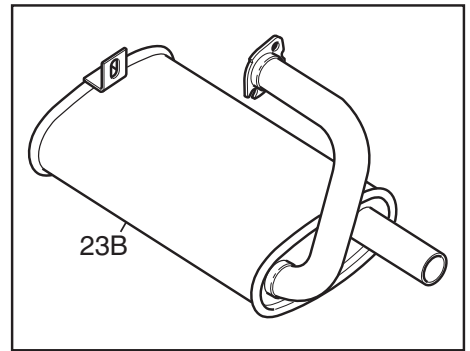
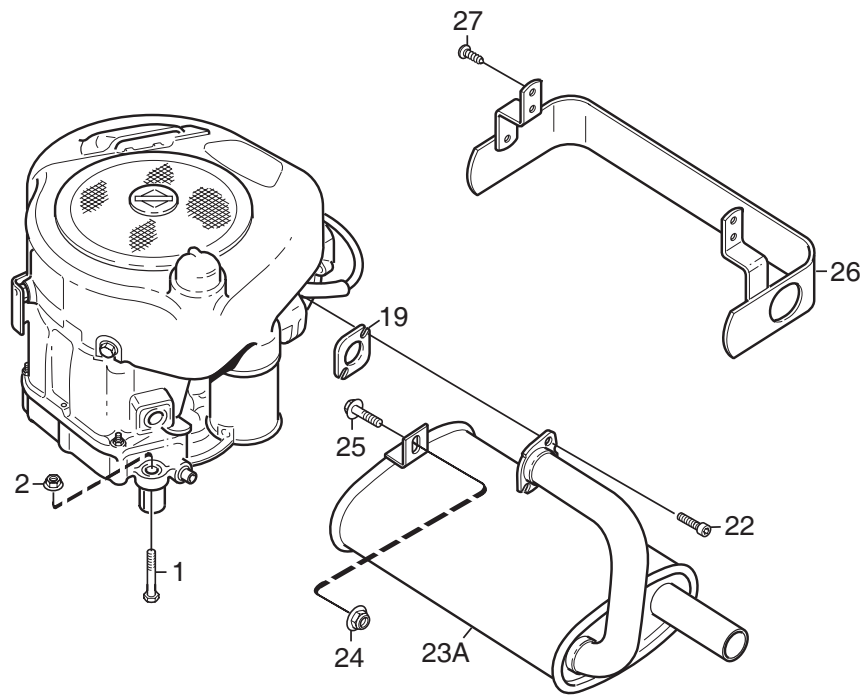
A



C077A

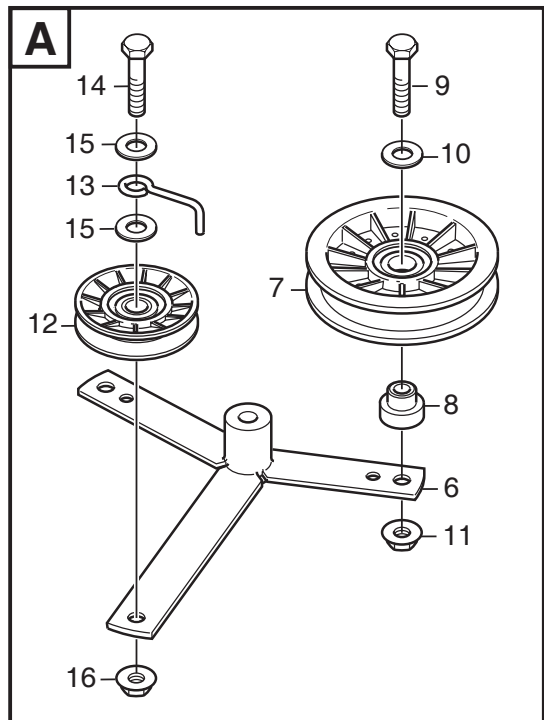
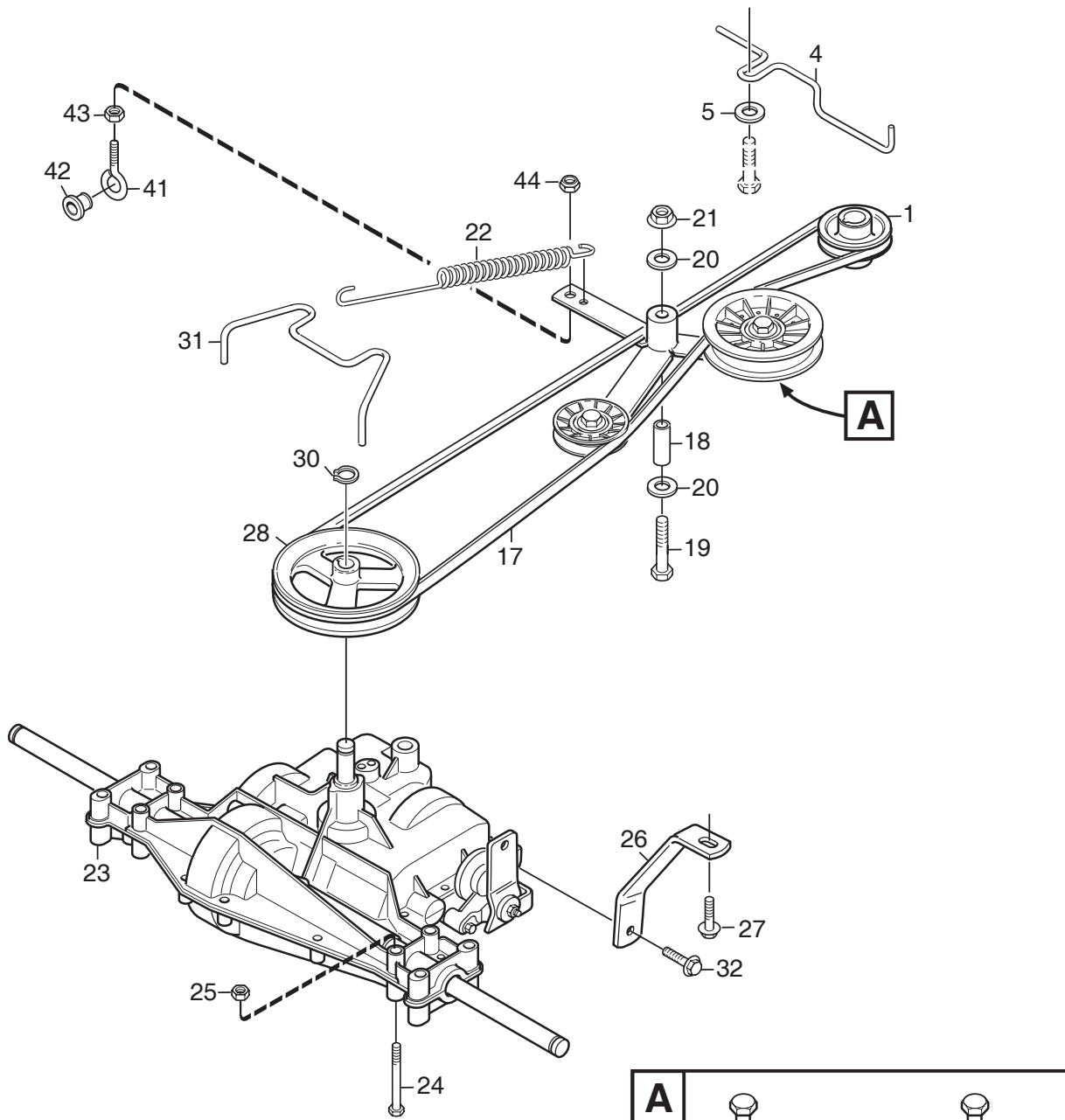


Ausgabe Issue 2006-3		Bild Nr Picture No C077A		XM 110- XM 130 XM 140 HD- XM 160 HD EL. AUSSTATTUNG		XM 110- XM 130 XM 140 HD- XM 160 HD ELECTRIC EQUIPMENT		Seite Page 26	
Pos. Fig.	Anzahl/Quantity			Artikel Nr. Part No	Bezeichnung	Description	Satz Kit	Anmerkung Notes	
	2781 -66 -86	2782 -36 -86	2783 -36 -86						
1	1	1	1	1134-4804-01	Batterie	Battery			
4		1	1	1134-4610-01	Schalthalterung	Switch bracket			
5		1	1	1134-3399-02	Schalter	Switch			
6		2	2	9852-8013-16	Schraube	Screw			
7		3	3	9579-0003-00	Kabelhalter.....	Cable holder			
8	1	1	1	1134-2042-02	Kabel- schwarz	Cable- black.....		L = 350 mm	
9	1	1	1	9838-9516-12	Schraube	Screw			
10	1	1	1	9747-0831-02	Mutter	Lock nut			
11	1	1	1	9795-3531-02	Mutter	Nut		1/4" UNC	
12	3	3	3	9579-0003-00	Kabelhalter.....	Cable holder			
22	1	1	1	9699-0060-02	Scheibe.....	Flat washer.....			
26	1	1	1	1134-3901-01	Magnetschalter	Solenoid			
27	2	2	2	9794-5131-02	Mutter	Nut			
28	1	1	1	1134-4702-01	Kabel- rot	Cable- red		L = 380 mm	
29	1	1	1	1134-2310-01	Schutzkappe	Guard cap			
30	1	1	1	1134-4702-02	Kabel- rot	Cable- red		L = 480 mm	
32	1			1134-5766-01	Kabelbündel.....	Harness.....			
32		1	1	1134-5767-01	Kabelbündel.....	Harness.....			



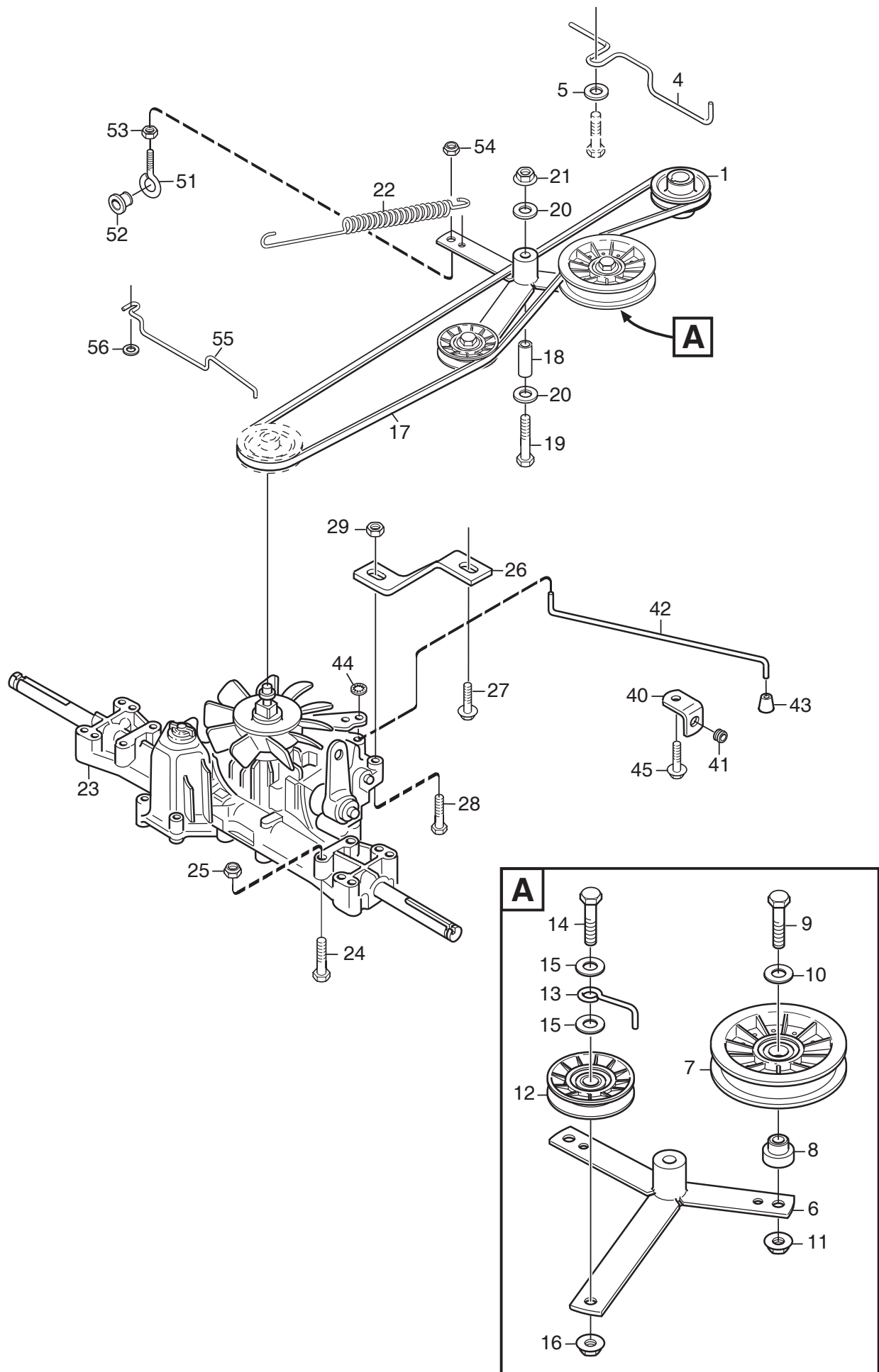


Ausgabe Issue 2006-3		Bild Nr Picture No C078A		XM 110- XM 130 XM 140 HD- XM 160 HD MOTOR		XM 110- XM 130 XM 140 HD- XM 160 HD ENGINE		Seite Page 28	
Pos. Fig.	Anzahl/Quantity			Artikel Nr. Part No	Bezeichnung	Description	Satz Kit	Anmerkung Notes	
	2781 -66 -86	2782 -36 -86	2783 -36 -86						
1	4	4	4	9997-0840-16	Schraube	Screw		L = 460 mm	
2	4	4	4	9747-0831-02	Mutter	Lock nut			
5	1	1	1	1134-5266-01	Benzintank	Fuel tank			
6	1	1	1	1134-5532-01	Tankdeckel	Fuel tank cap			
7	1	1	1	1134-3224-01	Benzinhahn	Fuel shut-off valve			
8	1	1	1	1134-3225-01	Gummibuchse	Grommet			
9	1	1	1	1134-2975-05	Benzinschlauch	Fuel hose			
10	2	2	2	9578-0023-02	Schlauchklemme	Hose clamp			
12	1	1	1	1134-4808-01	Tankbügel	Tank clamp			
13	1	1	1	9699-0060-02	Scheibe	Flat washer			
14	1	1	1	9747-0631-02	Mutter	Lock nut			
15	1	1	1	1134-4807-02	Tank/Batterieregal	Tank/battery shelf			
16	4	4	4	9829-8830-12	Schraube	Screw			
19	1	1	1	1134-0433-00	Schalldämpferdichtung	Muffler gasket			
22	2	2	2	1134-4930-01	Schraube	Screw			
23A	1	1		1134-5455-01	Schalldämpfer	Muffler			
23B			1	1134-5456-01	Schalldämpfer	Muffler			
24	1	1	1	9739-0831-22	Mutter	Nut			
25	1	1	1	9959-0820-16	Schraube	Screw			
26	1	1	1	1134-5457-01	Wärmeschutz	Heat guard			
27	4	4	4	9893-0616-16	Schraube	Screw			



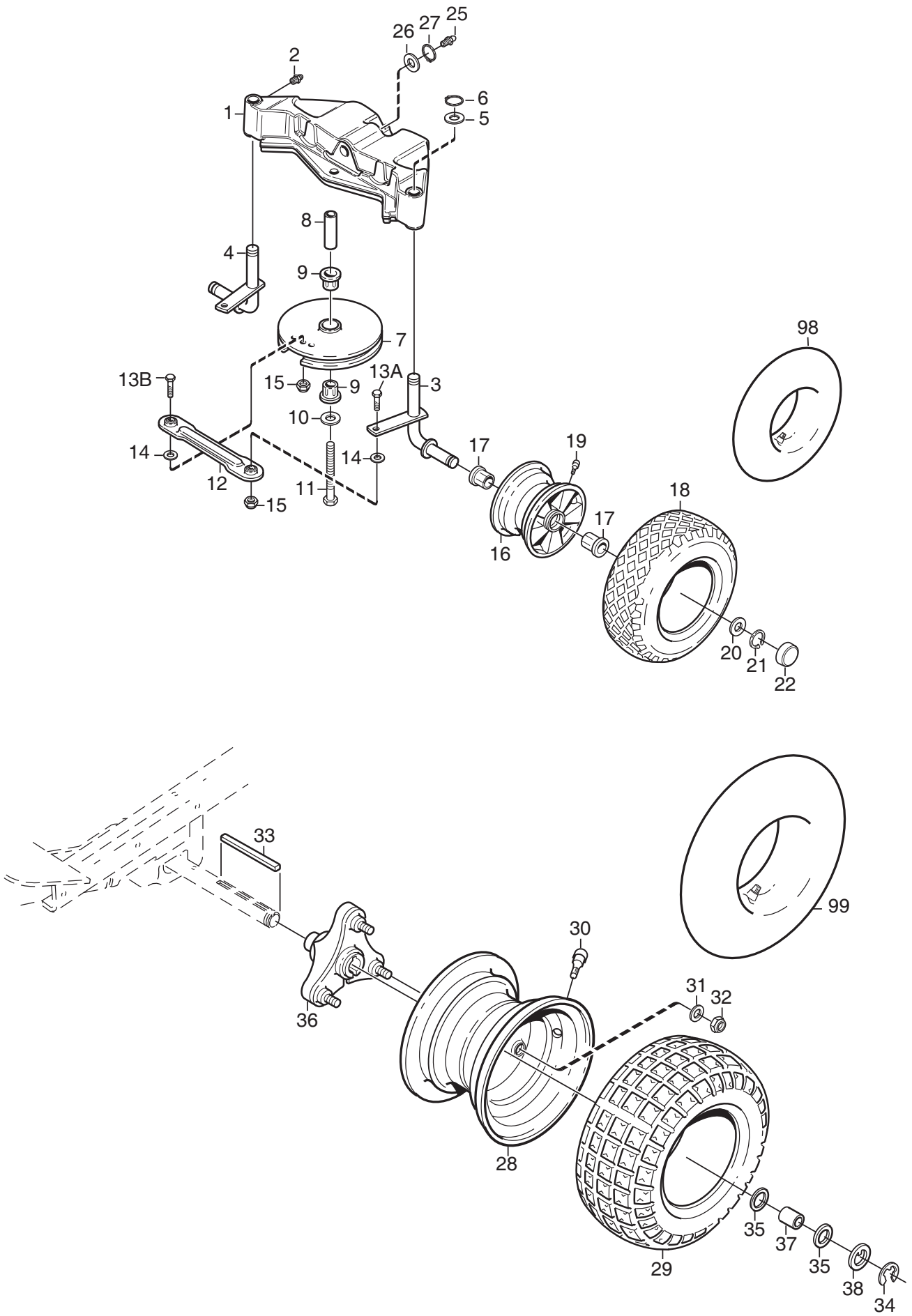


Ausgabe Issue 2006-3		Bild Nr Picture No C079		XM 110- XM 130 TRANSMISSION		XM 110- XM 130 TRANSMISSION		Seite Page 30	
Pos. Fig.	Anzahl/Quantity				Artikel Nr. Part No	Bezeichnung	Description	Satz Kit	Anmerkung Notes
	2781 -66 -86								
1	1				1134-4611-01	Motorriemenscheibe.....	Engine belt pulley.....		
4	1				1134-5414-01	Riemenführung.....	Belt guide.....		
5	1				9699-0056-02	Scheibe.....	Flat washer.....		
6	1				1134-4519-01	Spannarm.....	Tension arm.....		
7	1				1134-3053-01	Spannrolle.....	Tension roller.....		
8	1				1134-4614-01	Ansatzdistanz.....	Shoulder spacer.....		
9	1				9997-1040-16	Schraube.....	Screw.....		
10	1				9699-0035-02	Scheibe.....	Flat washer.....		
11	1				9739-1031-22	Mutter.....	Nut.....		
12	1				1134-2989-01	Spannrolle.....	Tension roller.....		
13	1				1134-1795-01	Riemenbügel.....	Belt stirrup.....		
14	1				9997-1040-16	Schraube.....	Screw.....		
15	2				9699-0035-02	Scheibe.....	Flat washer.....		
16	1				9739-1031-22	Mutter.....	Nut.....		
17	1				9585-0124-01	Keilriemen.....	V- belt.....		
18	1				1134-1565-08	Distanz.....	Spacer.....		
19	1				9997-0865-12	Schraube.....	Screw.....		
20	2				9699-0056-02	Scheibe.....	Flat washer.....		
21	1				9739-0831-22	Mutter.....	Nut.....		
22	1				1134-5214-01	Feder.....	Spring.....		
23	1				1134-5281-01	Getriebe Kpl.....	Transaxle assy.....		Dana 4360-197
24	4				9997-0865-12	Schraube.....	Screw.....		
25	4				9747-0831-02	Mutter.....	Lock nut.....		
26	1				1134-4687-01	Strebe.....	Strut.....		
27	1				9945-0816-16	Schraube.....	Screw.....		
28	1				1134-1849-01	Riemenscheibe.....	Belt pulley.....		
30	1				9650-0016-04	Seegersicherung.....	Lock ring.....		
31	1				1134-4707-01	Riemenführung.....	Belt guide.....		
32	1				9942-0820-16	Schraube.....	Screw.....		
41	1				1134-2138-01	Schrauböse.....	Eye bolt.....		
42	1				1134-4779-01	Plastikbuchse.....	Plastic bushing.....		
43	1				9739-0831-22	Mutter.....	Nut.....		
44	1				9747-0831-02	Mutter.....	Lock nut.....		





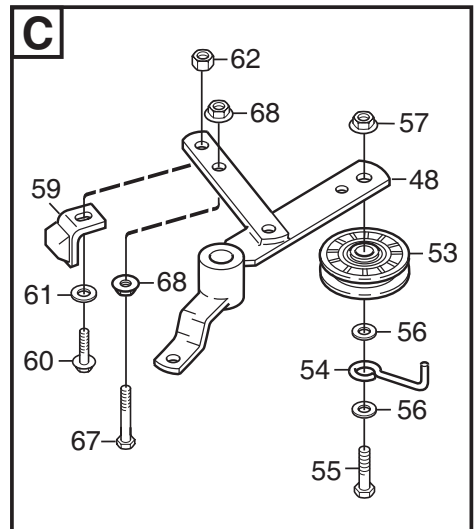
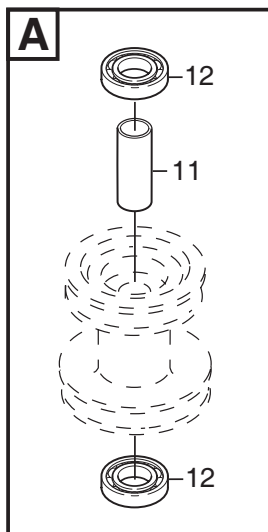
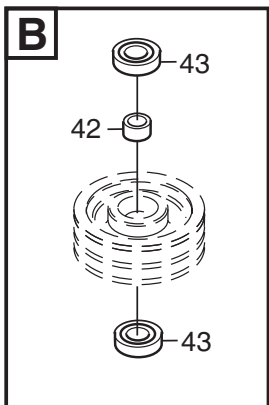
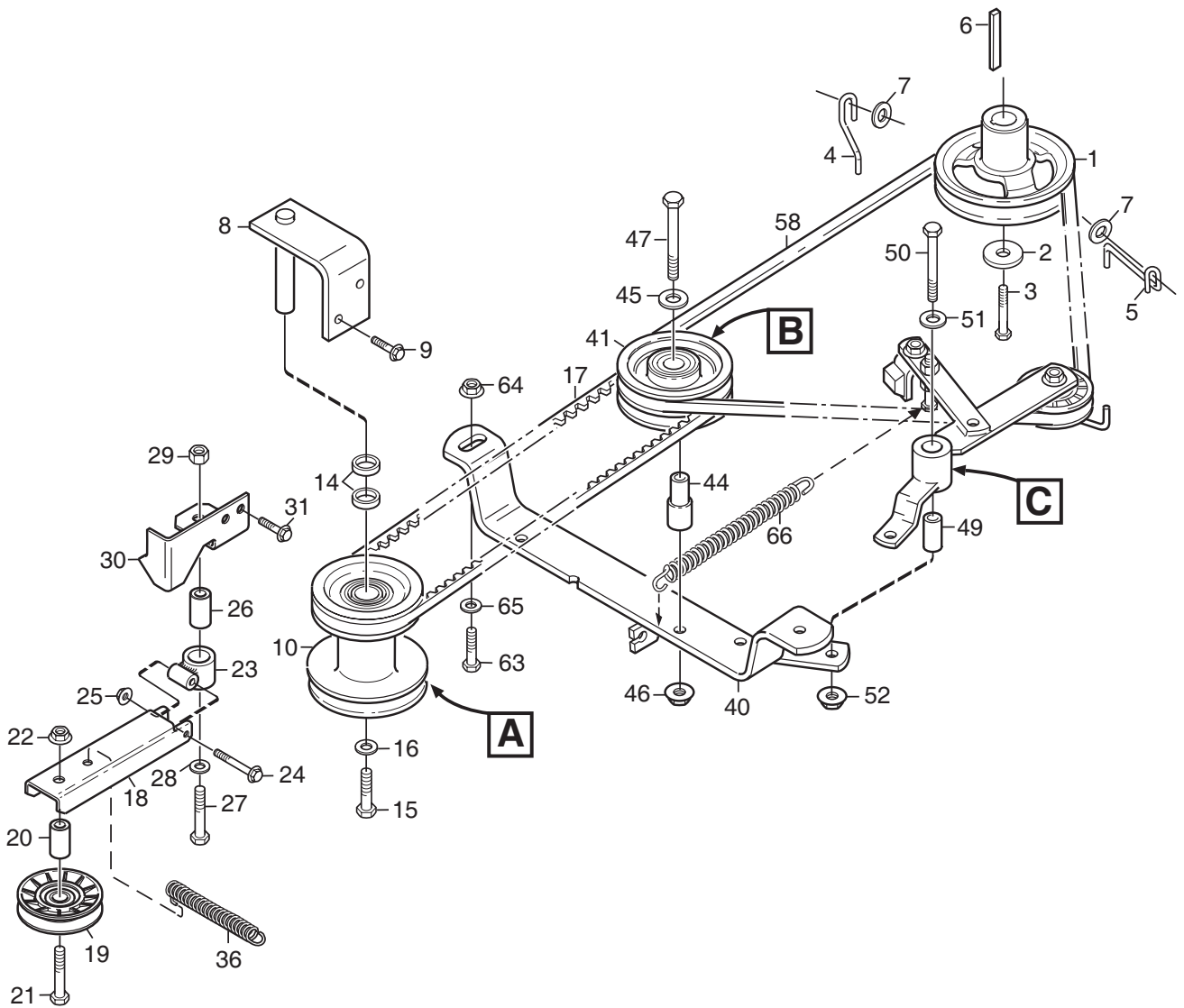
Ausgabe Issue 2006-3		Bild Nr Picture No C080		XM 140 HD- XM 160 HD TRANSMISSION		XM 140 HD- XM 160 HD TRANSMISSION		Seite Page 32	
Pos. Fig.	Anzahl/Quantity			Artikel Nr. Part No	Bezeichnung	Description	Satz Kit	Anmerkung Notes	
	2782 -36 -86	2783 -36 -86							
1	1	1		1134-4611-01	Motorriemenscheibe.....	Engine belt pulley.....			
4	1	1		1134-5414-01	Riemenführung.....	Belt guide.....			
5	1	1		9699-0056-02	Scheibe.....	Flat washer.....			
6	1	1		1134-4519-01	Spannarm.....	Tension arm.....			
7	1	1		1134-3053-01	Spannrolle.....	Tension roller.....			
8	1	1		1134-4614-01	Ansatzdistanz.....	Shoulder spacer.....			
9	1	1		9997-1040-16	Schraube.....	Screw.....			
10	1	1		9699-0035-02	Scheibe.....	Flat washer.....			
11	1	1		9739-1031-22	Mutter.....	Nut.....			
12	1	1		1134-2989-01	Spannrolle.....	Tension roller.....			
13	1	1		1134-1795-01	Riemenbügel.....	Belt stirrup.....			
14	1	1		9997-1040-16	Schraube.....	Screw.....			
15	2	2		9699-0035-02	Scheibe.....	Flat washer.....			
16	1	1		9739-1031-22	Mutter.....	Nut.....			
17	1	1		9585-0099-01	Keilriemen.....	V- belt.....			
18	1	1		1134-1565-08	Distanz.....	Spacer.....			
19	1	1		9997-0865-12	Schraube.....	Screw.....			
20	2	2		9699-0056-02	Scheibe.....	Flat washer.....			
21	1	1		9739-0831-22	Mutter.....	Nut.....			
22	1	1		1134-5214-01	Feder.....	Spring.....			
23	1	1		1134-4846-01	Getriebe.....	Transaxle.....			
24	4	4		9997-0865-12	Schraube.....	Screw.....		Kanzaki K46AG	
25	4	4		9747-0831-02	Mutter.....	Lock nut.....			
26	1	1		1134-4588-01	Strebe.....	Strut.....			
27	1	1		9945-0816-16	Schraube.....	Screw.....			
28	1	1		9997-0840-16	Schraube.....	Screw.....			
29	1	1		9747-0831-02	Mutter.....	Lock nut.....			
40	1	1		1134-4713-01	Winkel.....	Bracket.....			
41	1	1		1134-2790-01	Gummihülse.....	Rubber grommet.....			
42	1	1		1134-5156-01	Zugstange.....	Pull rod.....			
43	1	1		1134-4014-01	Plastikknopf.....	Plastic button.....			
44	1	1		9675-0009-02	Verriegelungsscheibe.....	Starlock.....			
45	1	1		9945-0816-16	Schraube.....	Screw.....			
51	1	1		1134-2138-01	Schrauböse.....	Eye bolt.....			
52	1	1		1134-4779-01	Plastikbuchse.....	Plastic bushing.....			
53	1	1		9739-0831-22	Mutter.....	Nut.....			
54	1	1		9747-0831-02	Mutter.....	Lock nut.....			
55	1	1		1134-5319-01	Riemenführung.....	Belt guide.....			
56	1	1		9699-0056-02	Scheibe.....	Flat washer.....			



C081A



Ausgabe Issue 2006-3		Bild Nr Picture No C081A		XM 110- XM 130 XM 140 HD- XM 160 HD RÄDER		XM 110- XM 130 XM 140 HD- XM 160 HD WHEELS		Seite Page 34	
Pos. Fig.	Anzahl/Quantity			Artikel Nr. Part No	Bezeichnung	Description	Satz Kit	Anmerkung Notes	
	2781 -66 -86	2782 -36 -86	2783 -36 -86						
1	1	1	1	1134-5894-01	Hinterachse	Rear axle			
2	2	2	2	9501-0500-00	Schmiernippel	Grease joint			
3	1	1	1	1134-5009-02	Spindel- links	Spindle- LH			
4	1	1	1	1134-5009-01	Spindel- rechts	Spindle- RH			
5	2	2	2	9699-0088-02	Scheibe	Flat washer			
6	2	2	2	9650-0020-04	Seegersicherung	Circlip			
7	1	1	1	1134-5316-01	Lenkdrahtscheibe	Steering pulley			
8	1	1	1	1134-5575-01	Distanz	Spacer			
9	2	2	2	1134-0068-00	Lager	Bearing			
10	1	1	1	9699-0104-02	Scheibe	Washer			
11	1	1	1	9997-1680-12	Schraube	Screw			
12	2	2	2	1134-3247-05	Spurstange	Tie rod			
13A	2	2	2	9997-0825-16	Schraube	Screw	L = 25 mm		
13B	1	1	1	9997-0835-12	Schraube	Screw	L = 35 mm		
14	2	2	2	9699-0028-02	Scheibe	Flat washer			
15	3	3	3	9747-0831-02	Mutter	Lock nut			
16	2	2	2	1134-4706-01	Felge	Rim			
17	4	4	4	1134-1319-01	Lagerbuchse	Bearing bush			
18	2	2	2	9545-0117-00	Reifen	Tyre	13 x 5.00 - 6		
19	2	2	2	9545-0500-00	Ventil	Valve			
20	2	2	2	1134-0341-01	Scheibe	Washer			
21	2	2	2	9650-0020-04	Seegersicherung	Circlip			
22	2	2	2	1134-4344-01	Nabenkapsel	Hub cap			
25	1	1	1	9501-0500-00	Schmiernippel	Grease joint			
26	1	1	1	9699-0088-02	Scheibe	Flat washer			
27	1	1	1	9650-0020-04	Seegersicherung	Circlip			
28	2	2	2	1134-5255-01	Felge	Rim			
29	2	2	2	9545-0126-01	Reifen	Tyre	16 x 6.00 - 8		
30	2	2	2	9545-0500-00	Ventil	Valve			
31	6	6	6	9699-0035-02	Scheibe	Flat washer			
32	6	6	6	9747-1031-02	Mutter	Lock nut			
33	2	2	2	1134-2471-03	Keil	Key			
34	2	2	2	9653-0001-04	Schließring	Lock ring			
35	4	4	4	1134-0341-01	Scheibe	Washer			
36	2	2	2	1134-4844-02	Radnabe	Wheel hub			
37	2	2	2	1134-4845-01	Hülse	Hub sleeve			
38	2	2	2	1134-4981-01	Scheibe	Washer			
98				9545-0204-00	Innenschlauch	Inner tube	Only as spare part		
99				9545-0203-00	Innenschlauch	Inner tube	Only as spare part		





Ausgabe Issue 2006-3		Bild Nr Picture No C082B		XM 110- XM 130 XM 140 HD- XM 160 HD NEBENANTRIEB		XM 110- XM 130 XM 140 HD- XM 160 HD POWER TAKE OFF		Seite Page 36	
Pos. Fig.	Anzahl/Quantity			Artikel Nr. Part No	Bezeichnung	Description	Satz Kit	Anmerkung Notes	
	2781 -66 -86	2782 -36 -86	2783 -36 -86						
1	1	1	1	1134-5046-01	Motorriemenscheibe.....	Engine belt pulley.....		L = 2 1/2"	
2	1	1	1	1134-5017-01	Scheibe.....	Washer.....			
3	1	1	1	9987-5332-16	Schraube.....	Screw.....			
4	1	1	1	1134-5058-01	Riemenführung.....	Belt guide.....			
5	1	1	1	1134-5057-01	Riemenführung.....	Belt guide.....			
6	1	1	1	9600-0251-01	Keil.....	Key.....			
7	2	2	2	9699-0056-02	Scheibe.....	Flat washer.....			
8	1	1	1	1134-4650-01	Riemenscheibebügel.....	Pulley bracket.....			
9	2	2	2	9945-0816-16	Schraube.....	Screw.....			
10	1	1	1	1134-4643-01	Zwischenriemenscheibe.....	Intermediate pulley.....	Pos 11 - 12 incl.		
11	1	1	1	1134-0051-12	• Distanz.....	• Spacer.....			
12	2	2	2	9549-0019-00	• Kugellager.....	• Ball bearing.....			
14	2	2	2	1134-0052-00	Lagerdistanz.....	Bearing spacer.....			
15	1	1	1	9997-1040-16	Schraube.....	Screw.....			
16	1	1	1	9699-0035-02	Scheibe.....	Flat washer.....			
17	1	1	1	9585-0139-01	Keilriemen.....	V- belt.....			
18	1	1	1	1134-5231-01	Spannarm.....	Tension arm.....			
19	1	1	1	1134-2989-01	Spannrolle.....	Tension roller.....			
20	1	1	1	1134-4619-01	Distanz.....	Spacer.....			
21	1	1	1	9997-1060-12	Schraube.....	Screw.....			
22	1	1	1	9739-1031-22	Mutter.....	Nut.....			
23	1	1	1	1134-5232-01	Halterung.....	Attachment.....			
24	1	1	1	9997-0640-12	Schraube.....	Screw.....			
25	1	1	1	9747-0631-02	Mutter.....	Lock nut.....			
26	1	1	1	1134-4619-01	Distanz.....	Spacer.....			
27	1	1	1	9997-1050-16	Schraube.....	Screw.....			
28	1	1	1	9699-0035-02	Scheibe.....	Flat washer.....			
29	1	1	1	9747-1031-02	Mutter.....	Lock nut.....			
30	1	1	1	1134-4708-02	Halterung.....	Bracket.....			
31	2	2	2	9945-0816-16	Schraube.....	Screw.....			
36	1	1	1	1131-1507-00	Feder.....	Spring.....			
40	1	1	1	1134-5037-01	Bügel.....	Bracket.....			
41	1	1	1	1134-1769-03	Riemenscheibe Kpl.....	Centre pulley assy.....	Pos 42 - 43 incl.		
42	1	1	1	1134-0051-09	• Distanz.....	• Spacer.....			
43	2	2	2	9549-0019-00	• Kugellager.....	• Ball bearing.....			
44	1	1	1	1134-1839-02	Achse.....	Shaft.....			
45	1	1	1	9699-0035-02	Scheibe.....	Flat washer.....			
46	1	1	1	9739-1031-22	Mutter.....	Nut.....			
47	1	1	1	9997-1070-12	Schraube.....	Screw.....			
48	1	1	1	1134-5541-01	Kupplungsarm.....	Clutch lever.....			
49	1	1	1	1134-1565-10	Distanz.....	Spacer.....			
50	1	1	1	9997-0860-16	Schraube.....	Screw.....			
51	1	1	1	9699-0056-02	Scheibe.....	Flat washer.....			
52	1	1	1	9739-0831-22	Mutter.....	Nut.....			
53	1	1	1	1134-2989-01	Spannrolle.....	Tension roller.....			
54	1	1	1	1134-1795-01	Riemenbügel.....	Belt stirrup.....			
55	1	1	1	9997-1040-16	Schraube.....	Screw.....			
56	2	2	2	9699-0035-02	Scheibe.....	Flat washer.....			
57	1	1	1	9739-1031-22	Mutter.....	Nut.....			
58	1	1	1	9585-0138-01	Keilriemen.....	V- belt.....			
59	1	1	1	1134-4164-03	Bremsklotz.....	Brake pad.....			
60	1	1	1	9959-0820-16	Schraube.....	Screw.....			
61	1	1	1	9699-0090-02	Scheibe.....	Flat washer.....			
62	1	1	1	9747-0831-02	Mutter.....	Lock nut.....			
63	2	2	2	9959-0820-16	Schraube.....	Screw.....			
64	2	2	2	9739-0831-22	Mutter.....	Nut.....			
65	1	1	1	9699-0056-02	Scheibe.....	Flat washer.....			
66	1	1	1	1131-1506-00	Feder.....	Spring.....			
67	1	1	1	9997-0860-16	Schraube.....	Screw.....			
68	2	2	2	9739-0831-22	Mutter.....	Nut.....			