

# **Original Ersatzteile**

---

# **Genuine spare parts**

**GARTENGERÄTE  
LAWN & GARDEN MACHINES  
2008**







<b>Product</b>	<b>GGP Art. No.</b>
CastelGarden X1	13-2413-81
CastelGarden XM 130	13-2781-88
CastelGarden XM 140 HD (CA)	13-2782-38
CastelGarden XM 140 HD	13-2782-88
CastelGarden XM 160 HD (CA)	13-2783-38
CastelGarden XM 160 HD	13-2783-88
Front deck 85C for XM (CA)	13-2960-42
Front deck 85C for XM	13-2960-82
Front deck 95C for XM (CA)	13-2963-42
Front deck 95C for XM	13-2963-82
Front deck 105C for XM	13-2970-82
CastelGarden XK 140HD	13-6102-89
CastelGarden XK 160 HD (CA)	13-6103-39
CastelGarden XK 160 HD	13-6103-89
CastelGarden XK4 160 HD (CA)	13-6104-39
CastelGarden XK4 160 HD	13-6104-89
Front deck 95C for XK (CA)	13-2964-42
Front deck 95C for XK4 (CA)	13-2964-52
Front deck 95C for XK	13-2964-82
Front deck 95C for XK4	13-2964-72
Front deck 105C for XK (CA)	13-2972-42
Front deck 105C for XK4 (CA)	13-2972-52
Front deck 105C for XK	13-2972-82
Front deck 105C for XK4	13-2972-72
CastelGarden XSE 30 Vertikutierer	26-2510-92
CastelGarden XSE 32 Vertikutierer	26-2515-91
CastelGarden Bio-Power Häcksler	17-2720-91
CastelGarden Bio-Quiet Häcksler	17-2663-91

Seite Page I-1	<b>INHALT</b> <b>CONTENTS</b>	Ausgabe Issue 2008-31
----------------------	----------------------------------	-----------------------------

## VORWORT FORWARD

KATALOGINSTRUKTION CATALOGUE INSTRUCTIONS .....	F-1
ELEKTRISCHE SCHALTPLAN ELECTRIC WIRING DIAGRAM .....	F-3
HYDRAULISCHE SCHALTPLAN HYDRAULIC SCHEME .....	F-6

## FRONTMÄHER FRONT MOWERS

X1, MONTAGETEILEN X1, ASSEMBLY PARTS .....	2
X1, KAROSSERIE, SITZ X1, BODY WORK, SEAT .....	4
X1, MÄHWERKHEBER X1, MOWER DECK LIFT .....	6
X1, LENKUNG X1, STEERING .....	8
X1, BEDIENELEMENTE X1, CONTROLS .....	10
X1, ELEKTRISCHES SYSTEM X1, ELECTRIC SYSTEM .....	12
X1, MOTOR X1, ENGINE .....	14
X1, TRANSMISSION X1, TRANSMISSION .....	16
X1, RÄDER X1, WHEELS .....	18
X1, NEBENANTRIEB X1, POWER TAKE-OFF .....	20
X1, MÄHWERK, RAHMEN X1, MOWER DECK, FRAME .....	22
X1, MÄHWERK, TRANSMISSION, MESSERN X1, MOWER DECK, TRANSMISSION, BLADES .....	24
XM 130 - XM 140 HD - XM 160 HD, MONTAGETEILEN XM 130 - XM 140 HD - XM 160 HD, ASSEMBLY PARTS .....	26
XM 130 - XM 140 HD - XM 160 HD, KAROSSERIE XM 130 - XM 140 HD - XM 160 HD, BODY WORK .....	28
XM 130 - XM 140 HD - XM 160 HD, RAHMEN XM 130 - XM 140 HD - XM 160 HD, FRAME .....	30
XM 130 - XM 140 HD - XM 160 HD, PEDALHEBER XM 130 - XM 140 HD - XM 160 HD, PEDAL LIFT .....	32
XM 130 - XM 140 HD - XM 160 HD, SITZ XM 130 - XM 140 HD - XM 160 HD, SEAT .....	34
XM 130 - XM 140 HD - XM 160 HD, LENKUNG XM 130 - XM 140 HD - XM 160 HD, STEERING .....	36

Ausgabe Issue 2008-31	<b>INHALT</b> <b>CONTENTS</b>	Seite Page I-2
-----------------------------	----------------------------------	----------------------

## FRONTMÄHER FRONT MOWERS

XM 130, HANDREGULIERUNG XM 130, HAND CONTROLS .....	38
XM 140 HD - XM 160 HD, HANDREGULIERUNG XM 140 HD - XM 160 HD, HAND CONTROLS .....	40
XM 130, FUßREGULIERUNG XM 130, FOOT CONTROLS.....	42
XM 140 HD - XM 160 HD, FUßREGULIERUNG XM 140 HD - XM 160 HD, FOOT CONTROLS.....	44
XM 130 - XM 140 HD - XM 160 HD, EL. AUSSTATTUNG XM 130 - XM 140 HD - XM 160 HD, ELECTRIC EQUIPMENT.....	46
XM 130 - XM 140 HD - XM 160 HD, MOTOR XM 130 - XM 140 HD - XM 160 HD, ENGINE .....	48
XM 130, TRANSMISSION XM 130, TRANSMISSION .....	50
XM 140 HD - XM 160 HD, TRANSMISSION XM 140 HD - XM 160 HD, TRANSMISSION .....	52
XM 130 - XM 140 HD - XM 160 HD, RÄDER XM 130 - XM 140 HD - XM 160 HD, WHEELS.....	54
XM 130 - XM 140 HD - XM 160 HD, NEBENANTRIEB XM 130 - XM 140 HD - XM 160 HD, POWER TAKE OFF.....	56
XM, MÄHWERK 85C, RAHMEN XM, MOWER DECK 85C, FRAME .....	58
XM, MÄHWERK 85C , REGULIERUNGEN XM, MOWER DECK 85C, CONTROLS.....	60
XM, MÄHWERK 85C, TRANSMISSION XM, MOWER DECK 85C, TRANSMISSION .....	62
XM, MÄHWERK 95C, RAHMEN XM, MOWER DECK 95C, FRAME .....	64
XM, MÄHWERK 95C, REGULIERUNGEN XM, MOWER DECK 95C, CONTROLS.....	66
XM, MÄHWERK 95C, TRANSMISSION XM, MOWER DECK 95C, TRANSMISSION .....	68
XM, MÄHWERK 105C, RAHMEN XM, MOWER DECK 105C, FRAME .....	70
XM, MÄHWERK 105C, REGULIERUNGEN XM, MOWER DECK 105C, CONTROLS.....	72
XM, MÄHWERK 105C, TRANSMISSION XM, MOWER DECK 105C, TRANSMISSION .....	74
XK 140HD - XK 160HD - XK4 160HD, MONTAGETEILE XK 140HD - XK 160HD - XK4 160HD, ASSEMBLY PARTS .....	76
XK 140HD - XK 160HD - XK4 160HD, KAROSSERIE XK 140HD - XK 160HD - XK4 160HD, BODY WORK .....	78
XK 140HD - XK 160HD, RAHMEN 2WD XK 140HD - XK 160HD, FRAME 2WD .....	80

Seite Page I-3	<b>INHALT</b> <b>CONTENTS</b>	Ausgabe Issue 2008-31
----------------------	----------------------------------	-----------------------------

## FRONTMÄHER FRONT MOWERS

XK4 160HD, RAHMEN 4WD XK4 160HD, FRAME 4WD.....	82
XK 140HD - XK 160HD - XK4 160HD, PEDALHEBER XK 140HD - XK 160HD - XK4 160HD, PEDAL LIFT.....	84
XK 140HD - XK 160HD - XK4 160HD, SITZ XK 140HD - XK 160HD - XK4 160HD, SEAT .....	86
XK 140HD - XK160HD, LENKUNG 2WD XK 140HD - XK 160HD, STEERING 2WD.....	88
XK4 160HD, LENKUNG 4WD XK4 160HD, STEERING 4WD.....	90
XK 140HD - XK 160HD - XK4 160HD, HANDREGULIERUNG XK 140HD - XK 160HD - XK4 160HD, HAND CONTROLS.....	92
XK 140HD - XK 160HD, FUßBEDIENELEMENTE 2WD XK 140HD - XK 160HD, FOOT CONTROLS 2WD.....	94
XK4 160HD, FUßBEDIENELEMENTE 4WD XK4 160HD, FOOT CONTROLS 4WD .....	96
XK 140HD - XK 160HD - XK4 160HD, EL. AUSSTATTUNG XK 140HD - XK 160HD - XK4 160HD, EL. EQUIPMENT .....	98
XK 140HD - XK 160HD - XK4 160HD, MOTOR XK 140HD - XK 160HD - XK4 160HD, ENGINE.....	100
XK 140HD - XK 160HD, TRANSMISSION 2WD XK 140HD - XK 160HD, TRANSMISSION 2WD.....	102
XK4 160HD, TRANSMISSION 4WD, (mekanische Teile) XK4 160HD, TRANSMISSION 4WD, (mechanical parts) .....	104
XK4 160HD, TRANSMISSION 4WD, (hydraulische Teile) XK4 160HD, TRANSMISSION 4WD, (hydraulic parts) .....	106
XK 140HD - XK 160HD, RÄDER 2WD XK 140HD - XK 160HD, WHEELS 2WD.....	108
XK4 160HD, RÄDER 4WD XK4 160HD, WHEELS 4WD .....	110
XK 140HD - XK 160HD, NEBENANTRIEB 2WD XK 140HD - XK 160HD, POWER TAKE-OFF 2WD.....	112
XK4 160HD, NEBENANTRIEB 4WD XK4 160HD, POWER TAKE-OFF 4WD.....	114
XK4 160HD, NEBENANTRIEB 4WD XK4 160HD, POWER TAKE-OFF 4WD.....	116
XK, MÄHWERK 95C, RAHMEN XK, MOWER DECK 95C, FRAME .....	118
XK, MÄHWERK 95C, REGULIERUNGEN XK, MOWER DECK 95C, CONTROLS.....	120
XK, MÄHWERK 95C, TRANSMISSION XK, MOWER DECK 95C, TRANSMISSION .....	122
XK, MÄHWERK 105C, RAHMEN XK, MOWER DECK 105C, FRAME .....	124

Ausgabe Issue 2008-31	<b>INHALT</b> <b>CONTENTS</b>	Seite Page I-4
-----------------------------	----------------------------------	----------------------

**FRONTMÄHER**  
**FRONT MOWERS**

XK, MÄHWERK 105C, REGULIERUNGEN	
XK, MOWER DECK 105C, CONTROLS .....	126
XK, MÄHWERK 105C, TRANSMISSION	
XK, MOWER DECK 105C, TRANSMISSION .....	128

**GETRIEBE**  
**TRANSMISSION**

DANA, GETRIEBE, 4360-197	
DANA, TRANSAXLE, 4360-197 .....	130
DANA, GETRIEBE, 6800-7, 6800-8	
DANA, TRANSAXLE, 6800-7, 6800-8 .....	134
KANZAKI, GETRIEBE, K46AG	
KANZAKI, TRANSAXLE, K46AG.....	138
KANZAKI , GETRIEBE, K46G	
KANZAKI, TRANSAXLE, K46G .....	142
KANZAKI, GETRIEBE, KTM 10M	
KANZAKI, TRANSAXLE, KTM 10M.....	146
KANZAKI, GETRIEBE, K574G	
KANZAKI, TRANSAXLE, K574G .....	148

**MOTOR**  
**ENGINE**

GGP-MOTOR, WM 12	
GGP-ENGINE, WM 12.....	152
GGP-MOTOR, WM 12	
GGP-ENGINE, WM 12.....	154

**ÜBRIGENS**  
**OTHERS**

XSE 30, ENTLÜFTER	
XSE 30, SCARIFIER.....	156
XSE 32, ENTLÜFTER	
XSE 32, SCARIFIER.....	160
XSE 32, VERTIKUTIERER, MESSERWELLE	
XSE 32, SCARIFIER, BLADE SHAFT .....	162
BIO-POWER, HÄCKSLER	
BIO-POWER, CHIPPER.....	164
BIO-QUIET, HÄCKSLER	
BIO-QUIET, SHREDDER .....	166

Seite	<b>KATALOGINSTRUKTION</b>	Ausgabe
F-1		2008-31

Dieser Ersatzteilkatalog besteht aus vier verschiedenen Teilen. Jeder Teil hat eine eigene Seitennumerierung:

Teil	Seitennumerierung
A. Inhaltsverzeichnis	I1, I2, I3 usw.
B. Vorwort	F1, F2, F3 usw.
C. Katalogteil	1, 2, 3, usw.
D. Nummernregister	N1, N2, N3 usw.

**A. Inhaltsverzeichnis**

Das Inhaltsverzeichnis listet alle Katalogkapitel auf. Unter den Kapitelüberschriften sind Seitenangaben zu allen Abschnitten des Katalogteils zu finden. Im Inhaltsverzeichnis stehen die Überschriften der Katalogabschnitte, d. h. der Text, der ganz oben auf jeder Textseite zu finden ist.

**B. Vorwort**

Das Vorwort enthält allgemeine Informationen, Adressen, Schaltpläne usw.

**C. Katalogteil**

Sämtliche Katalogabschnitte bestehen aus einer Konstruktionszeichnung (auf der linken Seite) und der zugehörigen Ersatzteilliste.

In manchen Fällen ist die Ersatzteilliste so umfangreich, daß sie sich auf einer oder mehreren weiteren Seiten fortsetzt. In diesen Fällen ist die Konstruktionszeichnung auf jeder linken Seite noch einmal abgebildet.

Die Textseiten enthalten folgende Information:


1. Name des Kapitels. Steht auch im Inhaltsverzeichnis.
2. Ausgabe.
3. Bildnummer. Entspricht der Nummer, die unten links auf den Konstruktionszeichnungen steht.
4. Überschrift des Abschnittes. Steht auch im Inhaltsverzeichnis.
5. Seite. Steht auch im Inhaltsverzeichnis.

6. Pos. Bezieht sich auf die Konstruktionszeichnung.
7. Anzahlüberschriften. Wenn die Ersatzteilliste mehrere ähnliche Produkte umfaßt, werden die verschiedenen Artikelnummern der Modelle in den Anzahlüberschriften angegeben. Aus Platzgründen werden nur die vier mittleren Ziffern der Artikelnummer angegeben. Sämtliche kompletten Artikelnummern sind unter "SORTIMENT" aufgelistet.
8. Anzahl. Hier wird angegeben, wie viele Teile der jeweiligen Position das Gerät enthält. Achtung! Eine bestimmte Ersatzteilnummer kann sich in derselben Ersatzteilliste befinden, jedoch mit einer anderen Positionsziffer.
9. Ersatzteilnummer. Dies ist die Bestellnummer des Ersatzteils.
10. Bezeichnung.
11. Punkteinzug. Einer oder mehrere Punkteinzüge bedeuten, daß dieses Teil zu einer kompletten Einheit gehört. Achtung! Hier wird nur die Anzahl angegeben, die zu einer kompletten Einheit gehört.
12. Satz. Zu Sätzen gehörende Teile sind mit S oder F gekennzeichnet. Anwendung hauptsächlich für Motor Teile, z. B. für Dichtungssätze.
13. Anmerkung.
14. Neues Teil. Die Kennzeichnung mit X bedeutet, daß die Ersatzteilnummer in dieser Zeile neu ist und sich von der vorigen Katalogausgabe unterscheidet. Siehe "Nummernregister - neue Teile" am Ende des Katalogs.

**D. Nummernregister**

Listet alle im Katalog enthaltenen Ersatzteilnummern auf und weist auf die Seite hin, auf der sie zu finden sind. Wenn die jeweilige Ersatzteilnummer auf mehreren Seiten vorkommt, werden die einzelnen Seiten durch Kommazeichen getrennt aufgelistet.

Ersatzteilkatalog  
Partie/Catalogue



**1** → FRONTWÄHER  
FRONT MOWERS

Ausgabe Issue	Bildnummer Picture No.	Artikel-Nr. Part No.	Beschreibung Description	Seite Page
2007-32	0141	XK1165-XK4165HD FRANCOIS-4WD	XK1165-XK4165HD FRANCOIS-4WD	52

Pos.	Anzahl/Quantity	Artikel-Nr. Part No.	Beschreibung Description	Satz Kit	Anmerkung Notes
11	11	11304-5656-02	Rahmen-vertikal		
22	11	11304-5656-02	Gabel		
33	11	11304-5656-00	Lenkhebel		
44	11	11304-5656-00	Spannstift		
55	22	35501-05501-00	Schmierlippe		
77	11	11304-5656-01	Rahmen-Hinter		
88	11	11304-5656-01	Quadrat		



Issue	<b>CATALOGUE INSTRUCTIONS</b>	Page
2008-31		F- 2

This spare parts catalogue consists of four different parts. Each part has its own page number as follows:

Part	Page number
A. List of contents	I1, I2, I3 etc...
B. Foreword	F1, F2, F3, etc...
C. Catalogue section	1, 2, 3 etc...
D. Number register	N1, N2, N3 etc...

**A. Contents**

Lists all chapters of the catalogue. Under the chapter headings are page references to all sections of the catalogue part. The list of contents gives the heading(s) of the catalogue section, i.e. the text that appears at the top of each page.

**B. Foreword**

Contains general information, addresses, wiring diagram, etc.

**C. Catalogue section**

All catalogue sections consist of an exploded view (on the left page) and the corresponding list of spare parts.

In some cases the list of spare parts is so long that it continues on one or more pages. In such cases the exploded view is repeated on each left page.

The pages of text contain the following information:

1. Chapter name. Also appears in list of contents.
2. Issue.
3. Picture no. Corresponds to number at the bottom left of the exploded view.
4. Section heading. Also appears in list of contents.
5. Page. Also appears in list of contents.
6. Figure. Refers to exploded view.

7. Quantity headings. If the list of spare parts covers several similar products then the article numbers of the various models are given under the quantity headings. For reasons of space only the four central digits of the article number are given. See "RANGE" for a complete list of article numbers.
8. Quantity. This indicates how many of each item are used in the machine. NOTE! A given spare part number can reappear in the same parts list but with a different figure number.
9. Spare part no. The order number for the spare part.
10. Description.
11. Bullet indent. One or more bullet indents indicates that this part belongs to an assembly. NOTE! This only indicates the quantity that is included in a single assembly.
12. Kit. Parts that belong to a kit are labelled S or F. Used mainly for engine components, e.g. gasket kits.
13. Notes.
14. New part. The X label indicates that the spare part number in this line is new compared with the previous version of this catalogue. See "Number register – new parts" at back of catalogue.

**D. Number register**

Lists all the spare parts numbers in the catalogue with references to the page the number appears on. If a spare part number appears on several pages then each page is separated by a comma.

Essential listing  
Part/Catalogue

① → **FRONTWÄHER**  
**FRONT MOWERS**

Ausgabe Issue 2007-32	Bild Nr. Picture No. 01411	XK116S-XK4116SDHD FR4H0ESU-4WD	XK116S-XK4116SDHD FR4WD-4WD	Seite Page 52
②	③	④		⑤
⑥	⑦	⑧	⑨	⑩
⑬	⑭	⑮	⑯	⑰
⑱	⑲	⑳	㉑	㉒
㉓	㉔	㉕	㉖	㉗
㉘	㉙	㉚	㉛	㉜
㉝	㉞	㉟	㊱	㊲
㊳	㊴	㊵	㊶	㊷
㊸	㊹	㊺	㊻	㊼
㊽	㊾	㊿	Ⓚ	Ⓛ
Ⓜ	Ⓨ	Ⓩ	ⓐ	ⓑ
ⓓ	ⓗ	ⓞ	ⓠ	ⓡ
ⓔ	ⓢ	ⓤ	ⓦ	ⓨ
ⓖ	ⓩ	⓫	⓭	⓮
⓯	⓰	⓱	⓲	⓳
⓵	⓶	⓷	⓸	⓹
⓺	⓻	⓼	⓽	⓾
⓿	⓿	⓿	⓿	⓿

Seite  
Page  
F-3

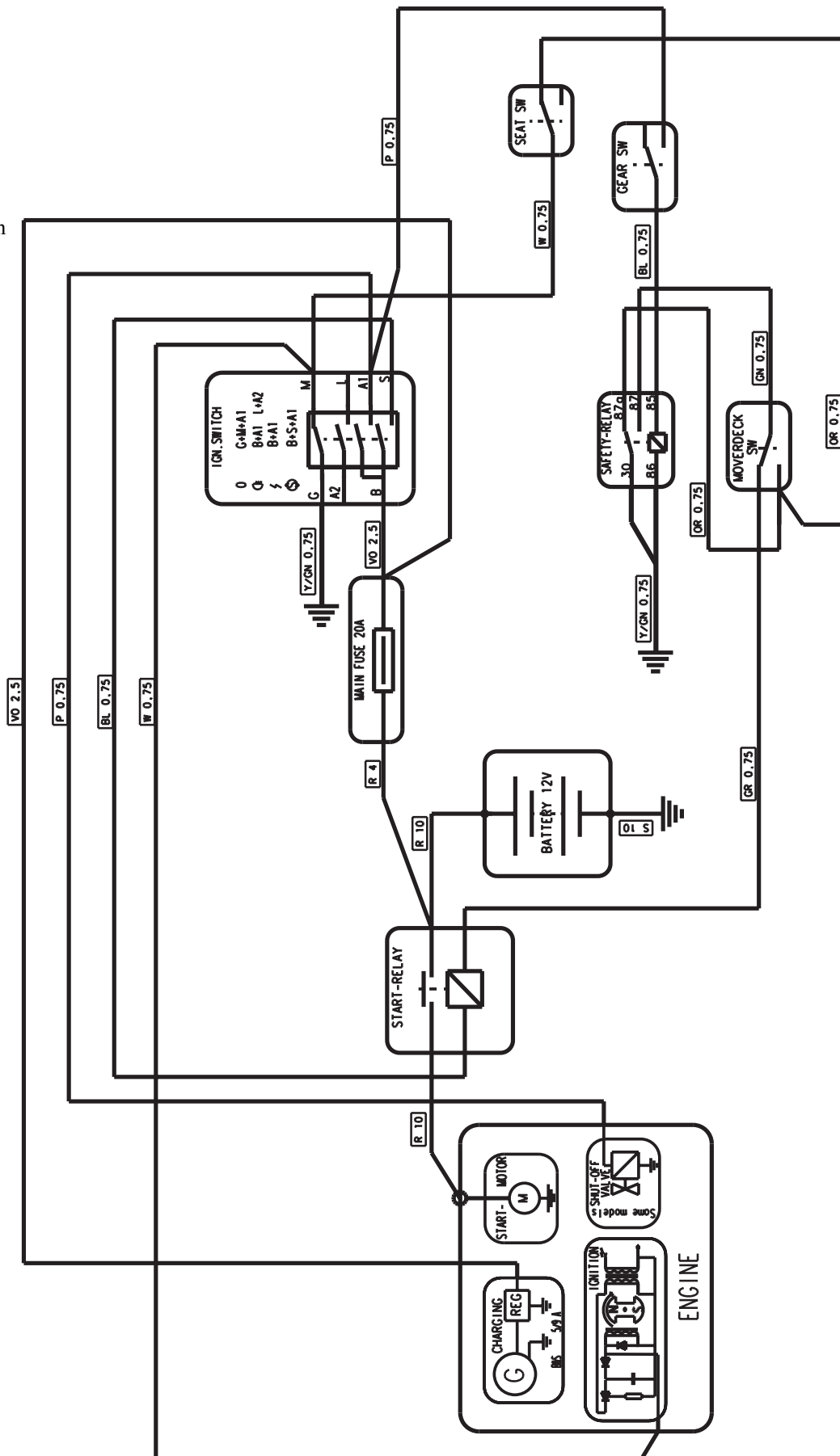
**ELEKTRISCHE SCHALTPLAN  
WIRING DIAGRAM**

Ausgabe  
Issue  
2008-31

**X1 - XM 130**

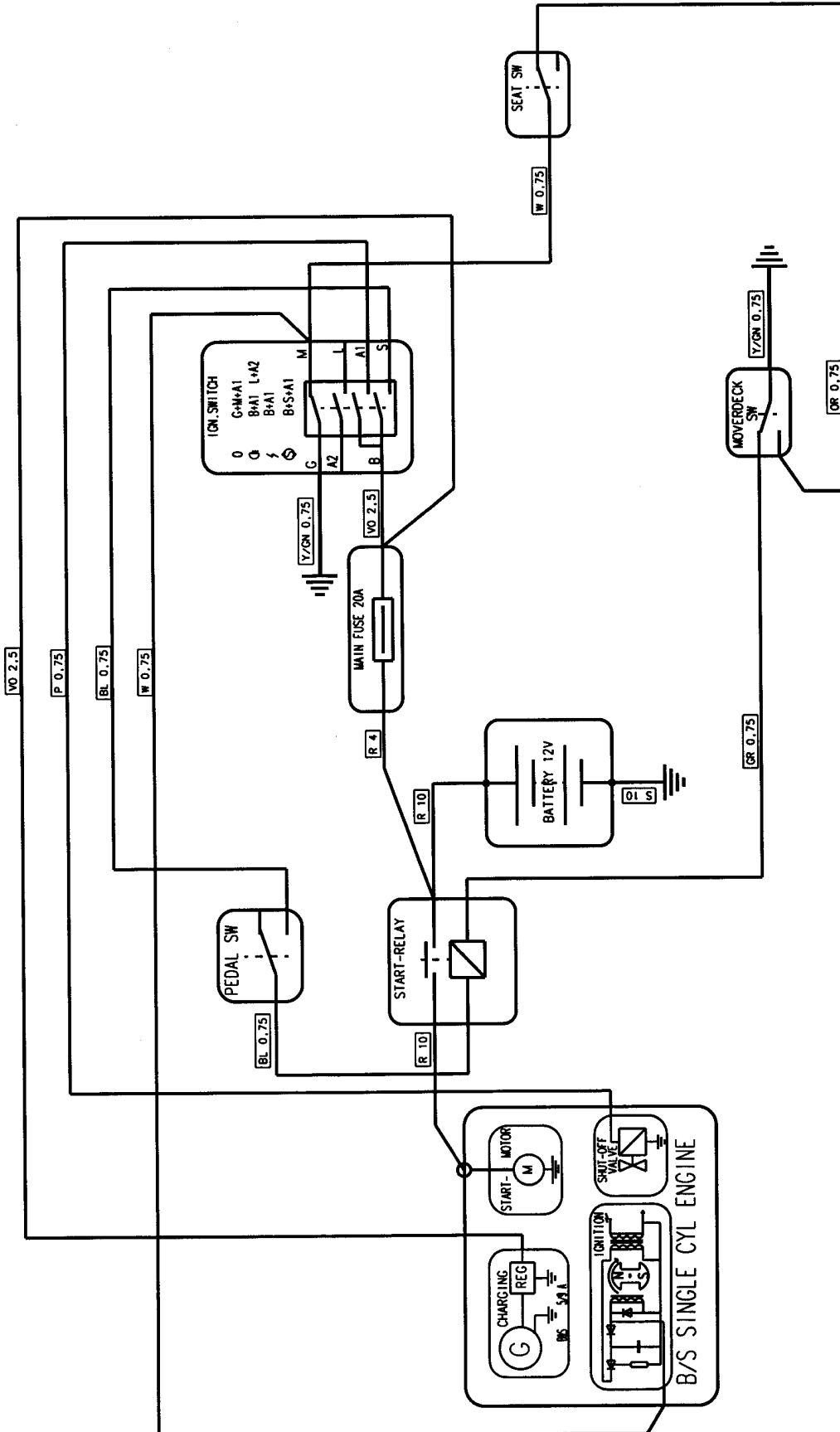
Colour codes:

- BL = Blue
- BN = Brown
- GN = Green
- GR = Grey
- I = Ivory
- LBL = Light blue
- LBN = Light brown
- NL = Natural
- OR = Orange
- P = Pink
- R = Red
- SB = Black
- VO = Violet
- W = White
- Y = Yellow



**ELEKTRISCHE SCHALTPLAN  
WIRING DIAGRAM**

**XM 140 HD - XM 160 HD**

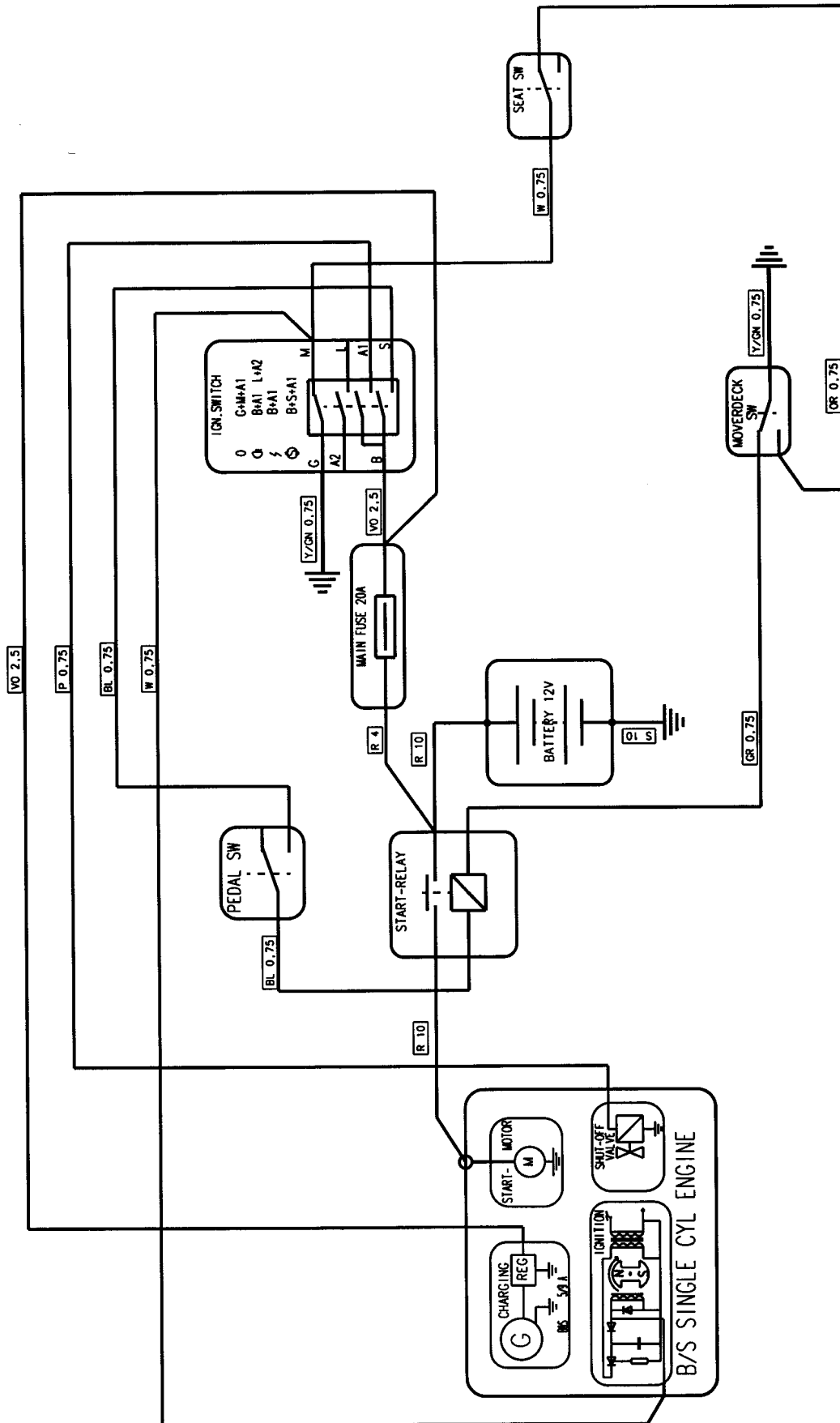


Seite  
Page  
F-5

ELEKTRISCHE SCHALTPLAN  
WIRING DIAGRAM

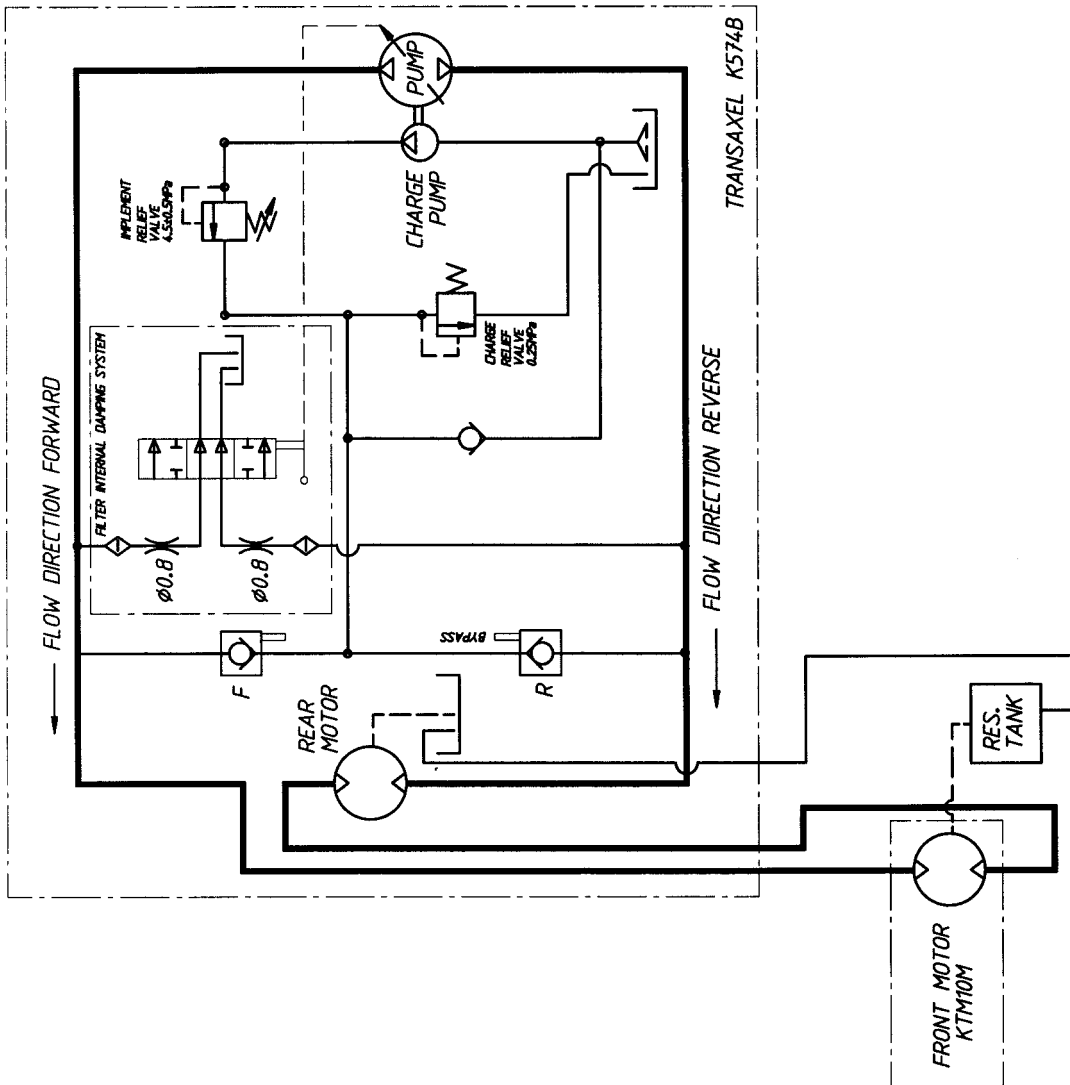
Ausgabe  
Issue  
2008-31

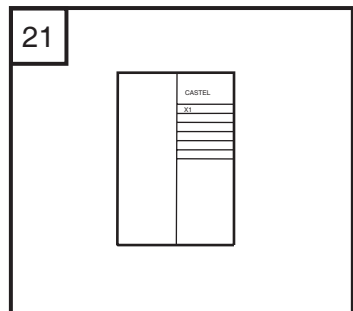
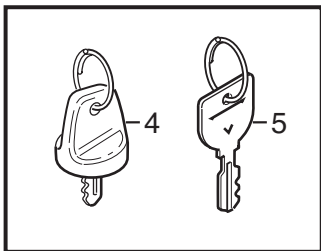
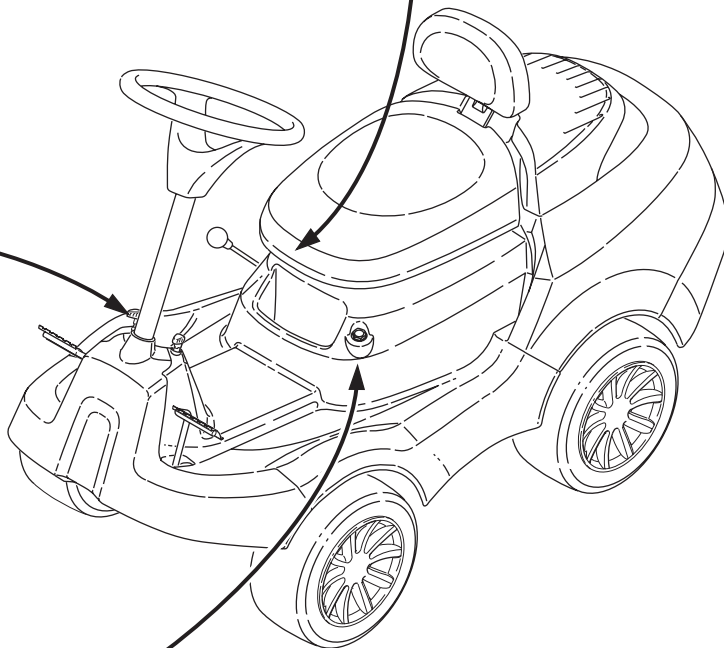
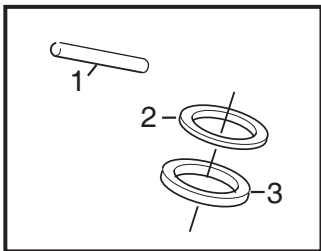
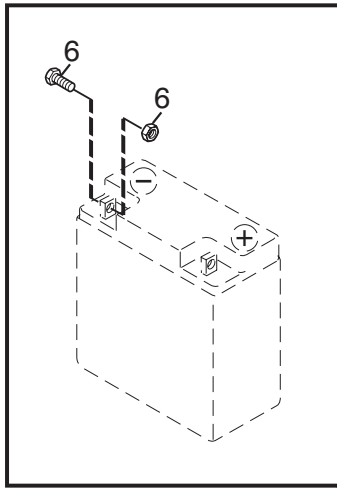
XK 160 HD - XK4 160 HD



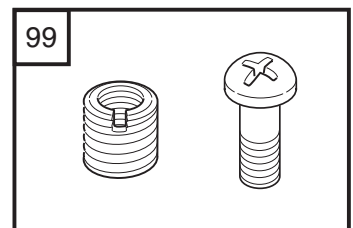
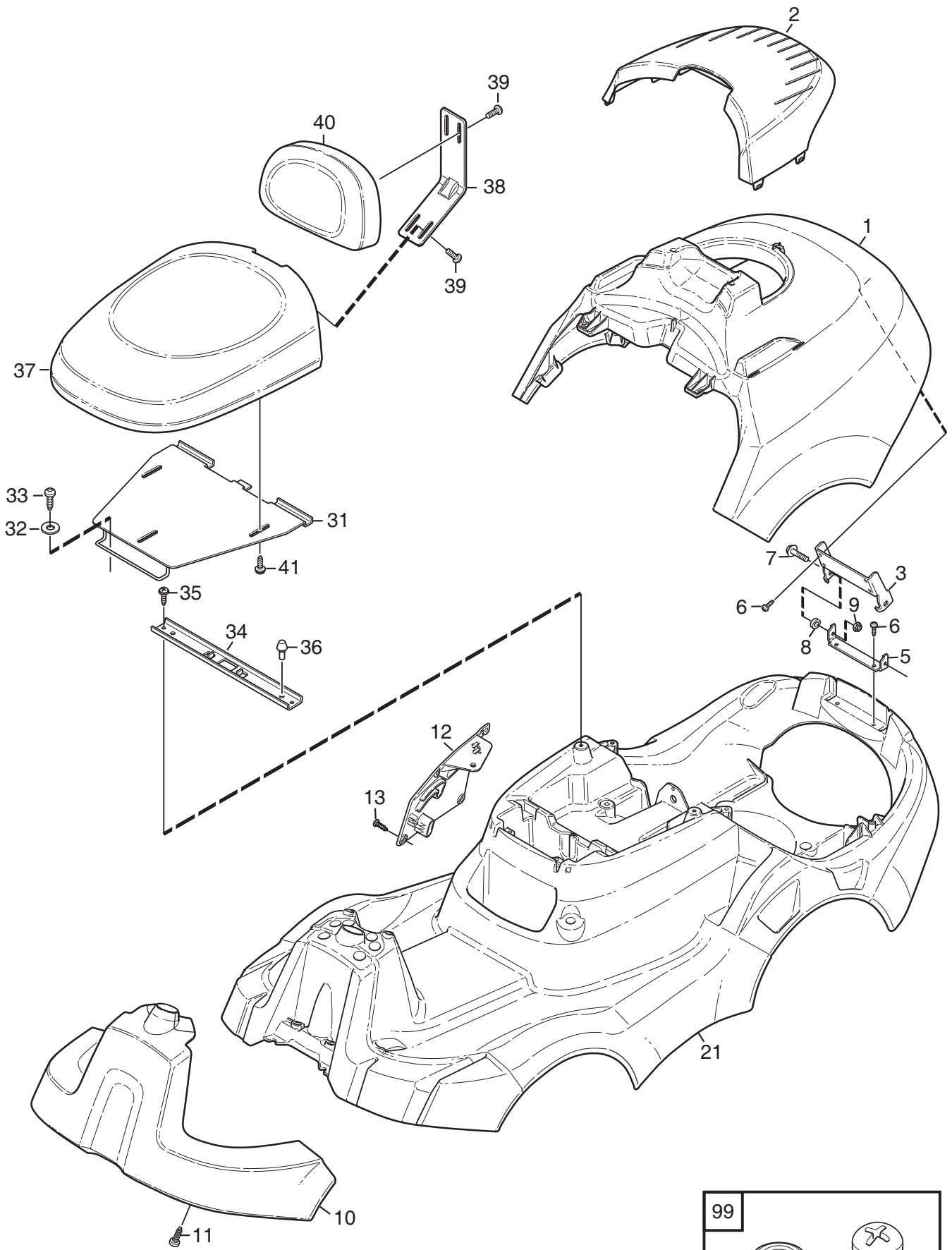
**HYDRAULISCHE SCHALTPLAN**  
**HYDRAULIC SCHEME**

**XK4 160 HD**



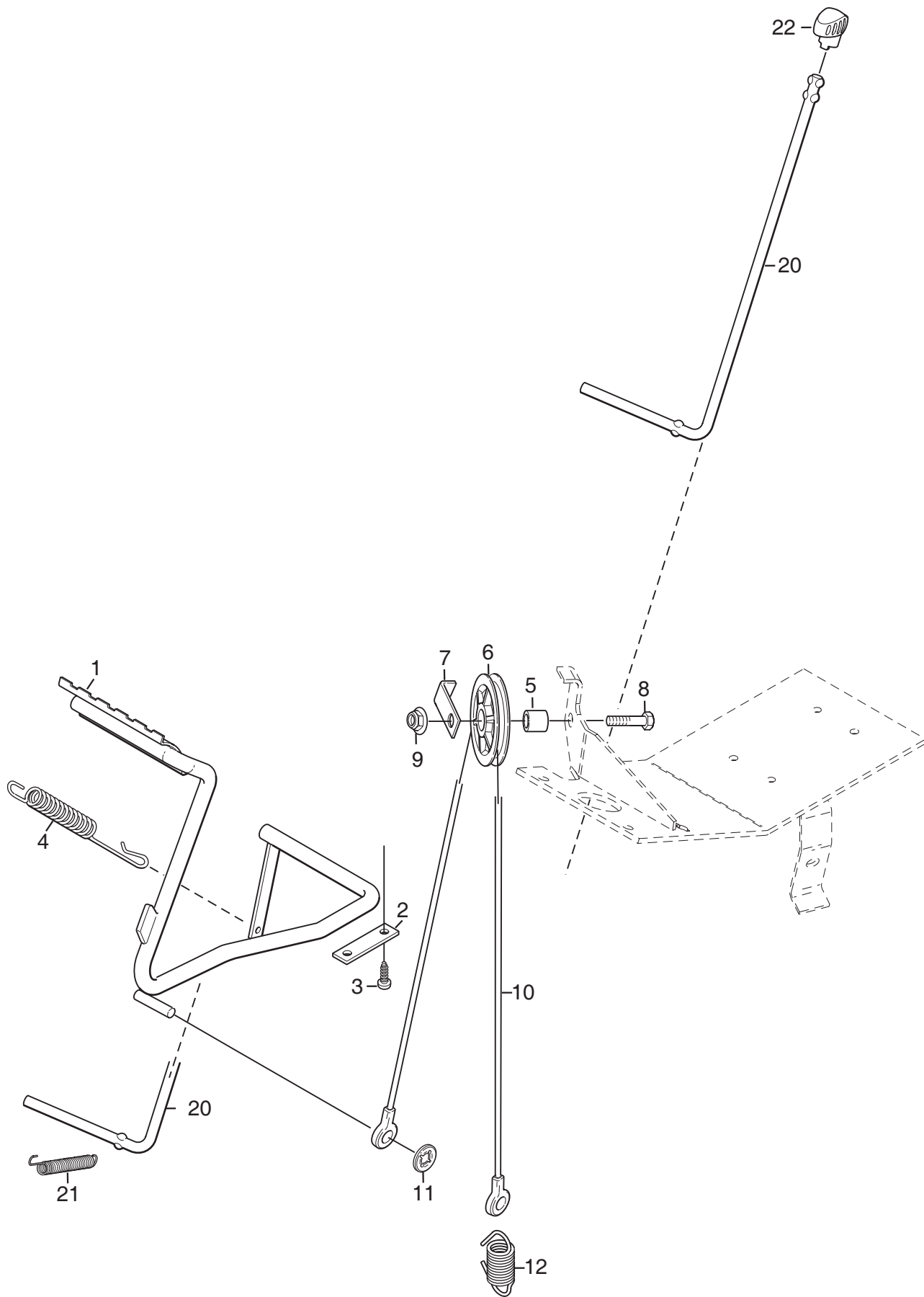


Ausgabe Issue 2008-31		Bild Nr Picture No C183		X1 MONTAGETEILEN		X1 ASSEMBLY PARTS		Seite Page 2	
Pos. Fig.	Anzahl/Quantity				Artikel Nr. Part No	Bezeichnung	Description	Satz Kit	Anmerkung Notes
	2413 -81								
X	1	1			9595-0262-00	Spannstift .....	Locating pin .....		
X	2	1			9699-0103-02	Scheibe.....	Flat washer.....		0.5 mm
X	3	1			9699-0114-02	Scheibe.....	Flat washer.....		1.0 mm
	4	1			1134-4734-01	Zündschlüssel .....	Ignition key .....		
	5	1			1134-6125-01	Zündschlüssel .....	Ignition key .....		
	6	1			1134-6113-01	Batterieschrauben.....	Battery screws .....		
	21	1			8211-0086-80	Bedienungsanleitung .....	Owner's manual .....		
	21	1			8211-0087-80	Bedienungsanleitung .....	Owner's manual .....		
	21	1			8211-0781-80	Sicherheitsvorschrift .....	Safety regulations .....		

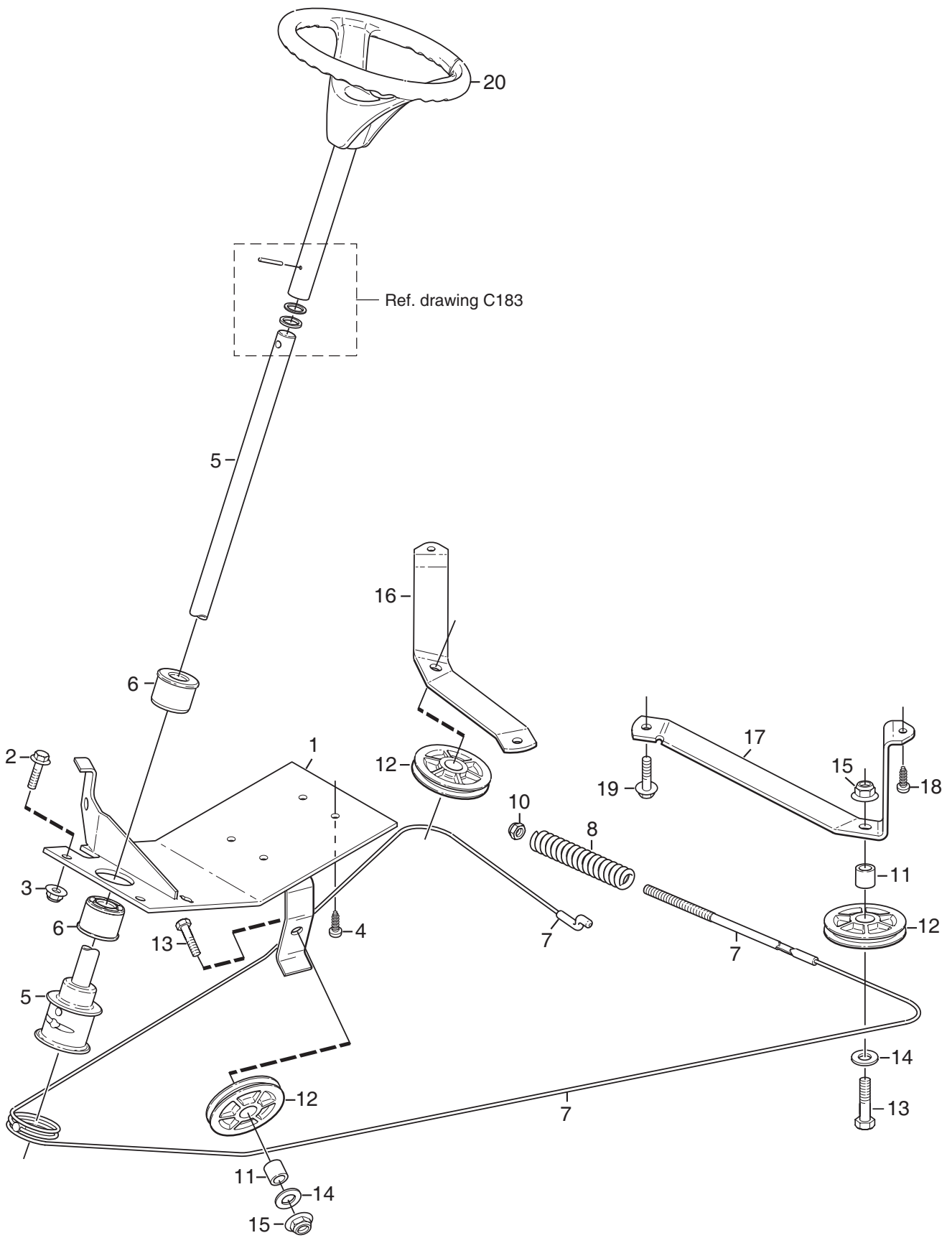




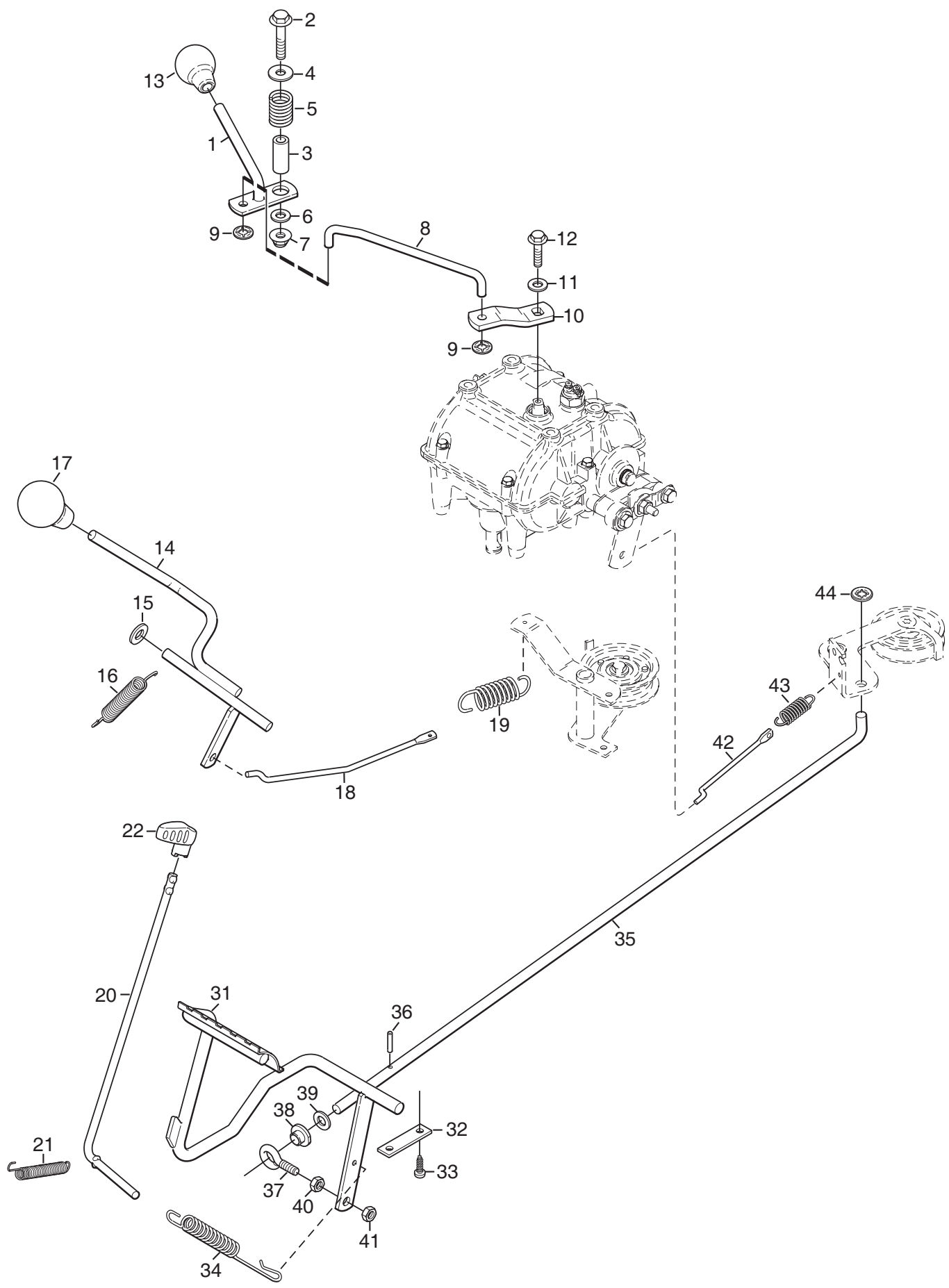
Ausgabe Issue 2008-31		Bild Nr Picture No C184		X1 KAROSSERIE SITZ		X1 BODY WORK SEAT		Seite Page 4	
Pos. Fig.	Anzahl/Quantity				Artikel Nr. Part No	Bezeichnung	Description	Satz Kit	Anmerkung Notes
	2413 -81								
X	1	1			1134-6711-02	Motorhaube- rot.....	Engine hood- red.....		
X	2	1			1134-6712-01	Motordeckel.....	Engine cover .....		
X	3	1			1134-6583-01	Halter.....	Bracket.....		
X	5	1			1134-6584-01	Halter.....	Bracket.....		
X	6	6			9838-8822-19	Schraube .....	Screw.....		
	7	2			9959-0620-16	Schraube .....	Screw.....		
	8	2			1134-5114-01	Distanz.....	Spacer.....		
	9	2			9747-0631-02	Mutter .....	Lock nut.....		
X	10	1			1134-6708-02	Vorderdeckel- rot.....	Front cover- red.....		
X	11	2			9838-8822-19	Schraube .....	Screw.....		
X	12	1			1134-6581-03	Deckel- grau.....	PTO- cover- grey.....		
X	13	4			9838-8822-19	Schraube .....	Screw.....		
X	21	1			1134-6530-01	Chassie.....	Chassis .....		
X	31	1			1134-6740-01	Sitzplatte.....	Seat plate .....		
	32	2			9699-0056-02	Scheibe.....	Flat washer.....		
X	33	4			9838-8822-19	Schraube .....	Screw.....		
X	34	1			1134-6741-01	Schalterbefestigung.....	Switch bracket .....		
X	35	2			9838-8822-19	Schraube .....	Screw.....		
	36	2			1134-3134-01	Gummifeder.....	Rubber spring.....		
X	37	1			1134-6724-01	Sitz .....	Seat cushion .....		
X	38	1			1134-6725-01	Rückenlehnekonsole.....	Backrest bracket .....		Pos 39 (2 pcs) incl.
	39	2			9959-0820-16	Schraube .....	Screw.....		
X	40	1			1134-7022-01	Rückenlehne.....	Backrest cushion.....		
	41	3			9959-0820-16	Schraube .....	Screw.....		
X	98	1			1134-7497-01	Reparatursatz- Chassie.....	Rep.kit- chassis.....		Not ill.
X	99	1			1134-7498-01	Reparatursatz- Gewinde.....	Rep.kit- threads.....		



Ausgabe Issue		Bild Nr Picture No		X1 MÄHWERKHEBER		X1 MOWER DECK LIFT		Seite Page	
2008-31		C185						6	
Pos. Fig.	Anzahl/Quantity				Artikel Nr. Part No	Bezeichnung	Description	Satz Kit	Anmerkung Notes
	2413 -81								
X	1	1			1134-6529-01	Hebepedal.....	Lift pedal .....		
X	2	2			1134-6527-01	Klemme .....	Clamp.....		
X	3	5			9838-8822-19	Schraube .....	Screw.....		
	4	1			4231-0013-00	Feder .....	Spring .....		
	5	1			1134-0041-01	Hülse .....	Bushing.....		
X	6	1			1134-0072-02	Seilrolle .....	Steering pulley .....		
X	7	1			1134-0046-00	Drahthalter.....	Wire clamp.....		
	8	1			9997-1040-16	Schraube .....	Screw.....		
	9	1			9739-1031-22	Mutter .....	Nut .....		
X	10	1			1134-6565-01	Hebedraht.....	Lift wire.....		
	11	1			9675-0012-02	Verriegelungsscheibe .....	Locking washer .....		
X	12	1			1134-6536-01	Feder .....	Spring .....		
X	20	1			1134-6526-01	Pedalsperre .....	Pedal catch .....		
	21	1			1131-1497-01	Feder .....	Spring .....		
X	22	1			1134-6552-01	Sperrknopf.....	Catch button .....		

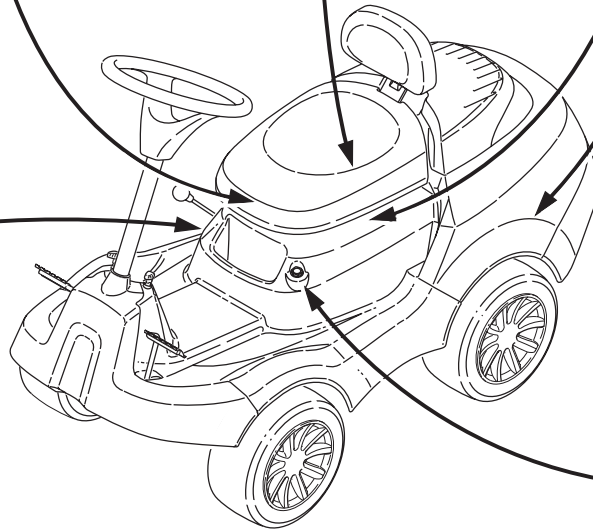
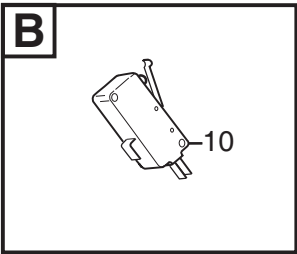
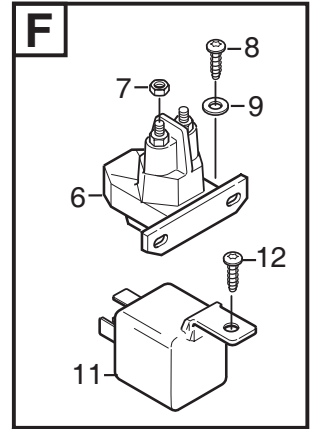
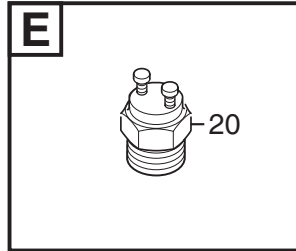
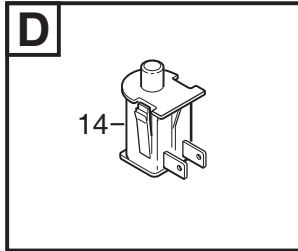
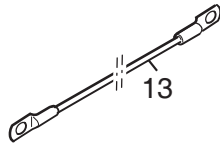
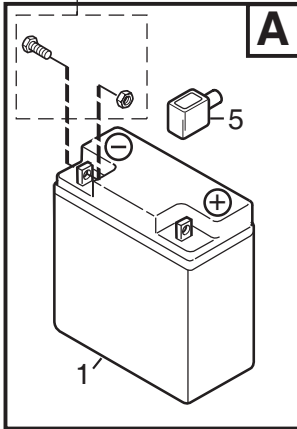


Ausgabe Issue 2008-31		Bild Nr Picture No C186		X1 LENKUNG		X1 STEERING		Seite Page 8	
Pos. Fig.	Anzahl/Quantity				Artikel Nr. Part No	Bezeichnung	Description	Satz Kit	Anmerkung Notes
	2413 -81								
X	1	1			1134-6562-01	Lenkplatte .....	Steering plate .....		
	2	2			9959-0825-16	Schraube .....	Screw .....		
	3	2			9739-0831-22	Mutter .....	Nut .....		
X	4	4			9838-8822-19	Schraube .....	Screw .....		
X	5	1			1134-6551-01	Lenkstange .....	Steering column .....		
	6	2			1134-1901-01	Lager .....	Bearing .....		
X	7	1			1134-6521-01	Lenkdrahtseil .....	Steering cable .....		
	8	1			1134-3817-01	Druckfeder .....	Compression spring .....		
	10	1			9747-0831-02	Mutter .....	Lock nut .....		
	11	4			1134-0041-01	Hülse .....	Bushing .....		
X	12	4			1134-0072-02	Seilrolle .....	Steering pulley .....		
	13	4			9997-1040-16	Schraube .....	Screw .....		
	14	4			9699-0035-02	Scheibe .....	Flat washer .....		
	15	4			9739-1031-22	Mutter .....	Nut .....		
X	16	1			1134-6490-01	Strebe- R .....	Bracket- RH .....		
X	17	1			1134-6491-01	Strebe- L .....	Bracket- LH .....		
X	18	2			9838-8822-19	Schraube .....	Screw .....		
	19	2			9945-0816-16	Schraube .....	Screw .....		
X	20	1			1134-5496-02	Lenkrad .....	Steering wheel .....		

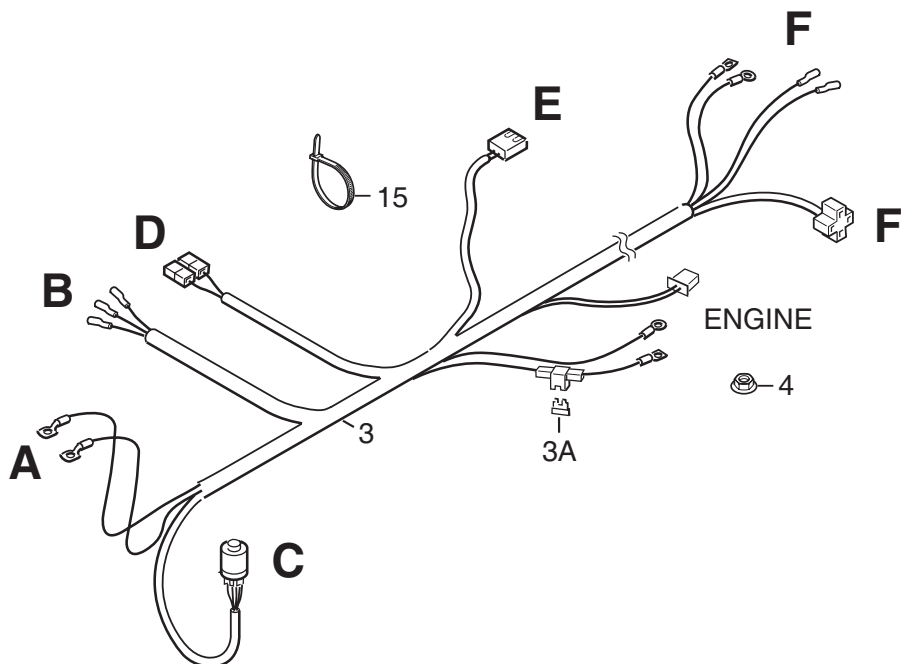
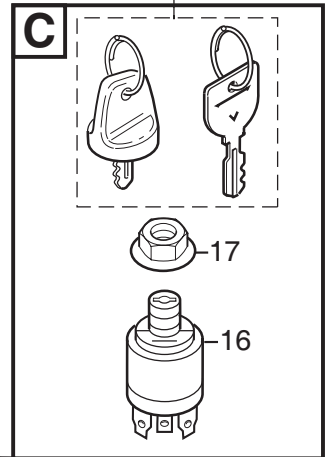


Ausgabe Issue 2008-31		Bild Nr Picture No C187		X1 BEDIENELEMENTE		X1 CONTROLS		Seite Page 10	
Pos. Fig.	Anzahl/Quantity				Artikel Nr. Part No	Bezeichnung	Description	Satz Kit	Anmerkung Notes
	2413 -81								
X	1	1			1134-6483-01	Schalthebel .....	Gear shift lever .....		
	2	1			9997-0860-16	Schraube .....	Screw .....		
X	3	1			1134-6554-01	Distanz .....	Spacer .....		
	4	1			9699-0056-02	Scheibe .....	Flat washer .....		
	5	1			1134-4079-01	Feder .....	Spring .....		
	6	1			9695-0011-00	Scheibe .....	Washer .....		
	7	1			9739-0831-22	Mutter .....	Nut .....		
X	8	1			1134-6486-01	Schaltstange .....	Gear shift rod .....		
	9	2			9675-0012-02	Verriegelungsscheibe .....	Locking washer .....		
X	10	1			1134-6482-01	Schaltarm .....	Gear shift arm .....		
	11	1			9699-0060-02	Scheibe .....	Flat washer .....		
	12	1			9987-5016-16	Schraube .....	Screw .....		
	13	1			1134-2551-01	Knopf .....	Knob .....		
X	14	1			1134-6558-01	Einkupplungshebel .....	Deck engagement lever .....		
	15	1			9699-0109-02	Scheibe .....	Flat washer .....		
X	16	1			1134-6556-01	Zugfeder .....	Spring .....		
	17	1			1134-2551-01	Knopf .....	Knob .....		
X	18	1			1134-6523-01	Stange .....	Rod .....		
	19	1			1134-4231-01	Zugfeder .....	Spring .....		
X	20	1			1134-6526-01	Pedalsperre .....	Pedal catch .....		
	21	1			1131-1497-01	Feder .....	Spring .....		
X	22	1			1134-6552-01	Sperrknopf .....	Catch button .....		
X	31	1			1134-6528-01	Kupplungspedal .....	Clutch pedal .....		
X	32	2			1134-6527-01	Klemme .....	Clamp .....		
X	33	5			9838-8822-19	Schraube .....	Screw .....		
	34	1			4231-0013-00	Feder .....	Spring .....		
X	35	1			1134-6509-01	Kupplungsstange .....	Clutch rod .....		
	36	1			9595-0208-00	Spannstift .....	Locating pin .....		
	37	1			1134-2138-01	Schrauböse .....	Eye bolt .....		
	38	1			1134-4779-01	Plastikbuchse .....	Plastic bushing .....		
	39	1			9699-0035-02	Scheibe .....	Flat washer .....		
	40	1			9739-0831-22	Mutter .....	Nut .....		
	41	1			9747-0831-02	Mutter .....	Lock nut .....		
X	42	1			1134-6666-01	Stange .....	Rod .....		
	43	1			1134-5989-01	Feder .....	Spring .....		
	44	1			9675-0015-02	Verriegelungsscheibe .....	Lock washer .....		

Ref. drawing C183

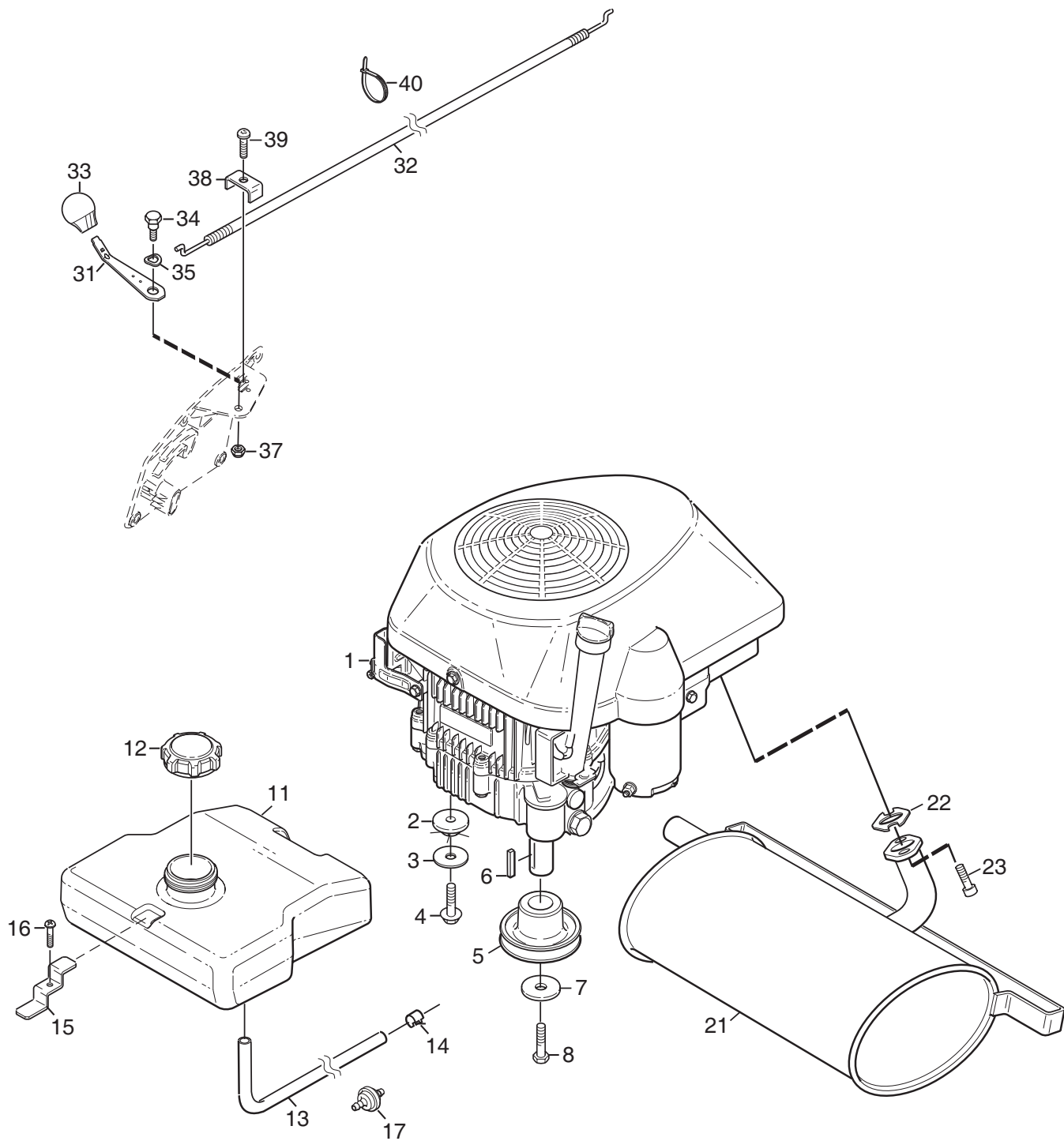


Ref. drawing C183

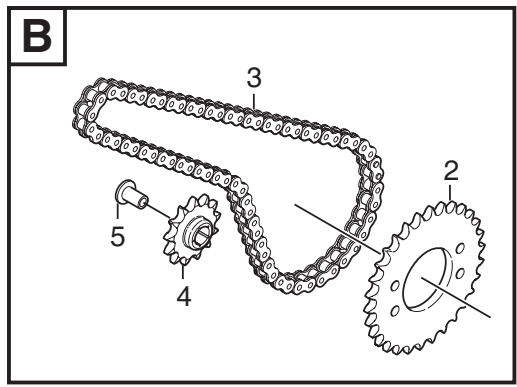
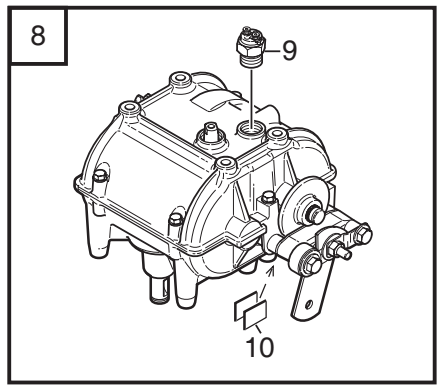
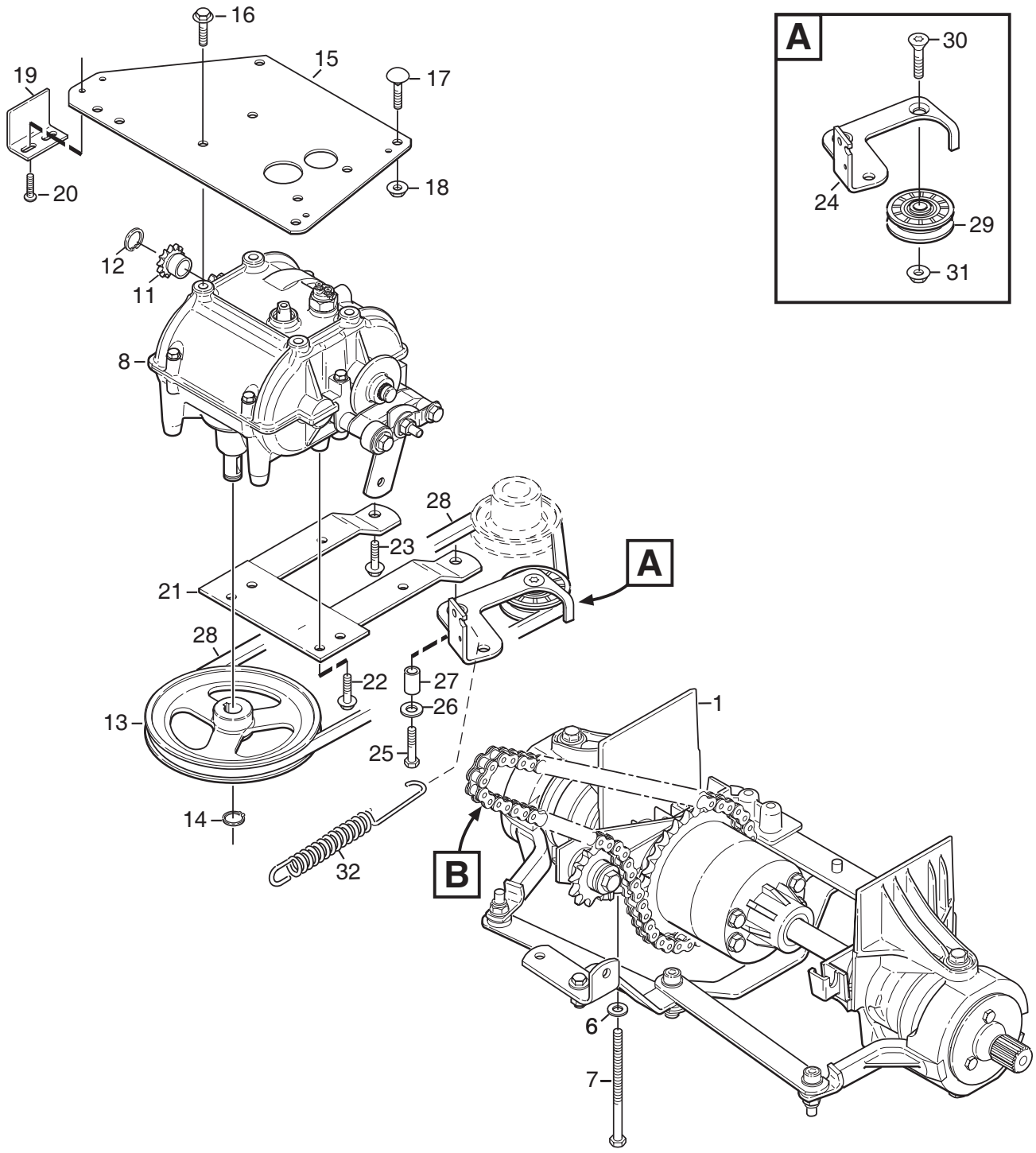




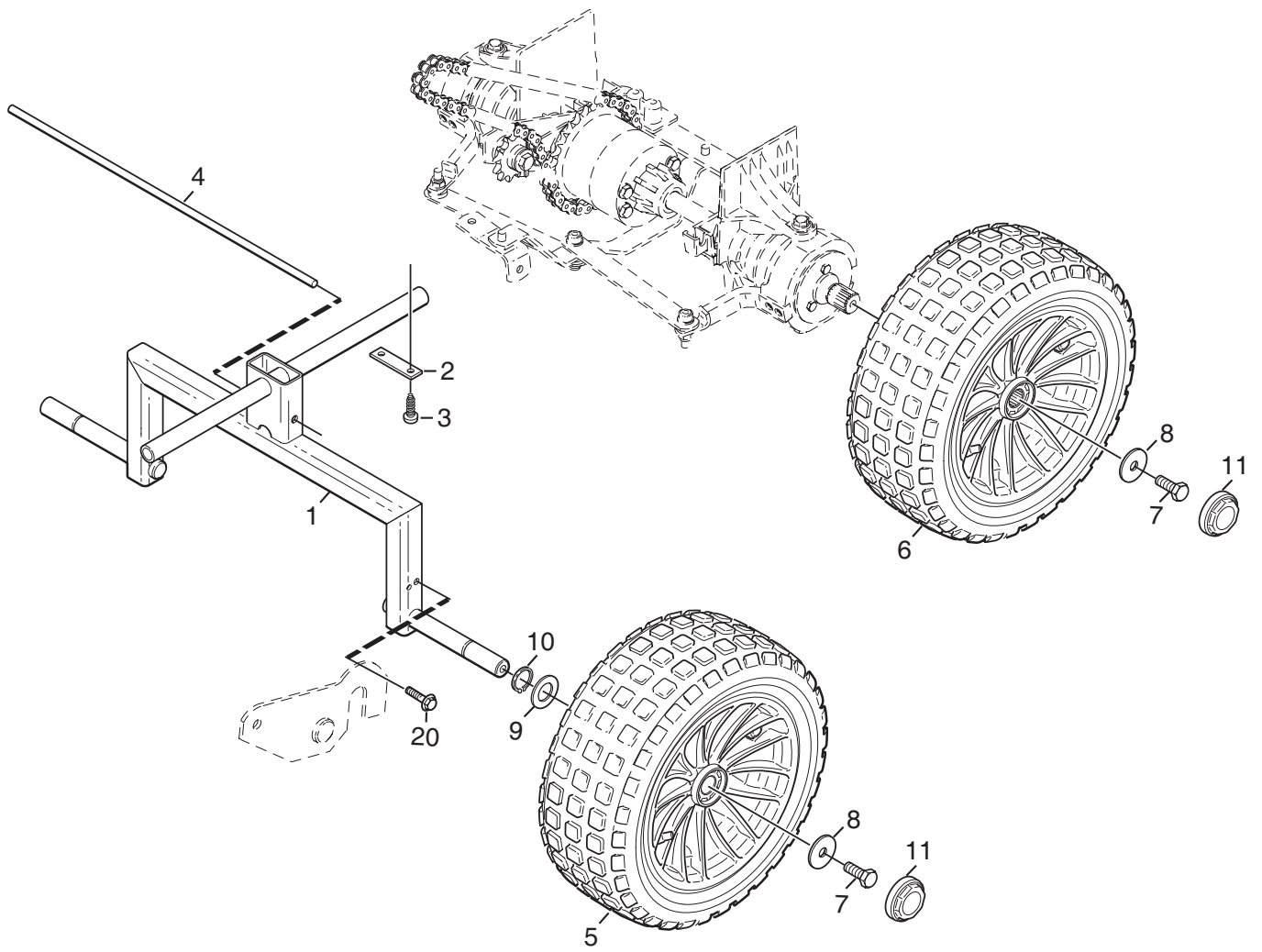
Ausgabe Issue 2008-31		Bild Nr Picture No C188		X1 ELEKTRISCHES SYSTEM		X1 ELECTRIC SYSTEM		Seite Page 12	
Pos. Fig.	Anzahl/Quantity				Artikel Nr. Part No	Bezeichnung	Description	Satz Kit	Anmerkung Notes
	2413 -81								
X	1	1			1134-6677-01	Batterie .....	Battery .....		16 Ah
X	3	1			1134-6498-01	Kabelbündel .....	Cable harness .....		
	3A	1			1134-3496-06	• Sicherung .....	• Fuse .....		20 A
	4	1			9739-0631-22	Mutter .....	Nut .....		
	5	1			1134-2310-01	Schutzkappe .....	Guard cap .....		
	6	1			1134-2962-01	Magnetschalter .....	Solenoid assy .....		
	7	2			9794-5131-02	• Mutter .....	• Nut .....		
	8	1			9838-9516-12	Schraube .....	Screw .....		
	9	1			9699-0056-02	Scheibe .....	Flat washer .....		
	10	1			9400-0312-01	Schalter .....	Micro switch .....		
	11	1			1134-2871-03	Relais .....	Relay .....		
	12	1			9838-9516-12	Schraube .....	Screw .....		
	13	1			1134-4702-01	Kabel- rot .....	Cable- red .....		
	14	1			1134-3156-02	Schalter (grau) .....	Switch (grey) .....		
	15	6			9579-0003-00	Kabelhalter .....	Cable holder .....		
	16	1			1134-4093-01	Zündschloß .....	Ignition switch .....		
	17	1			1134-4749-01	Mutter .....	Nut .....		
X	20	1			1134-7381-01	Schalter .....	Switch- neutral .....		



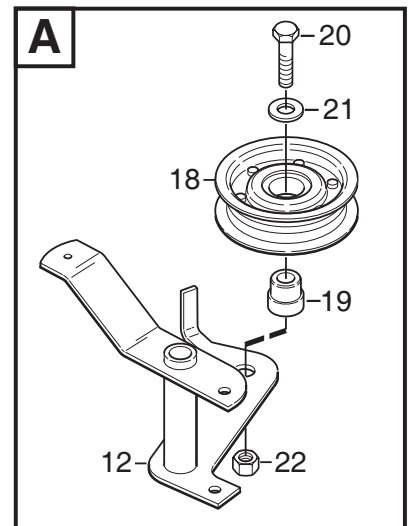
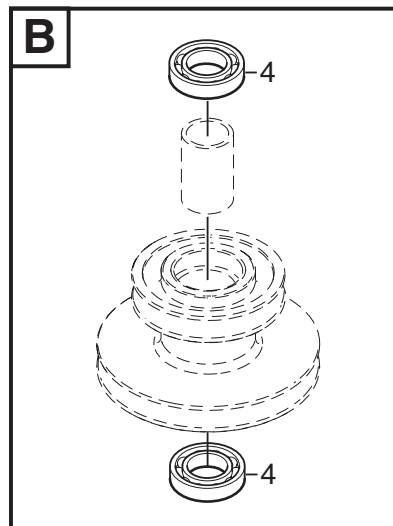
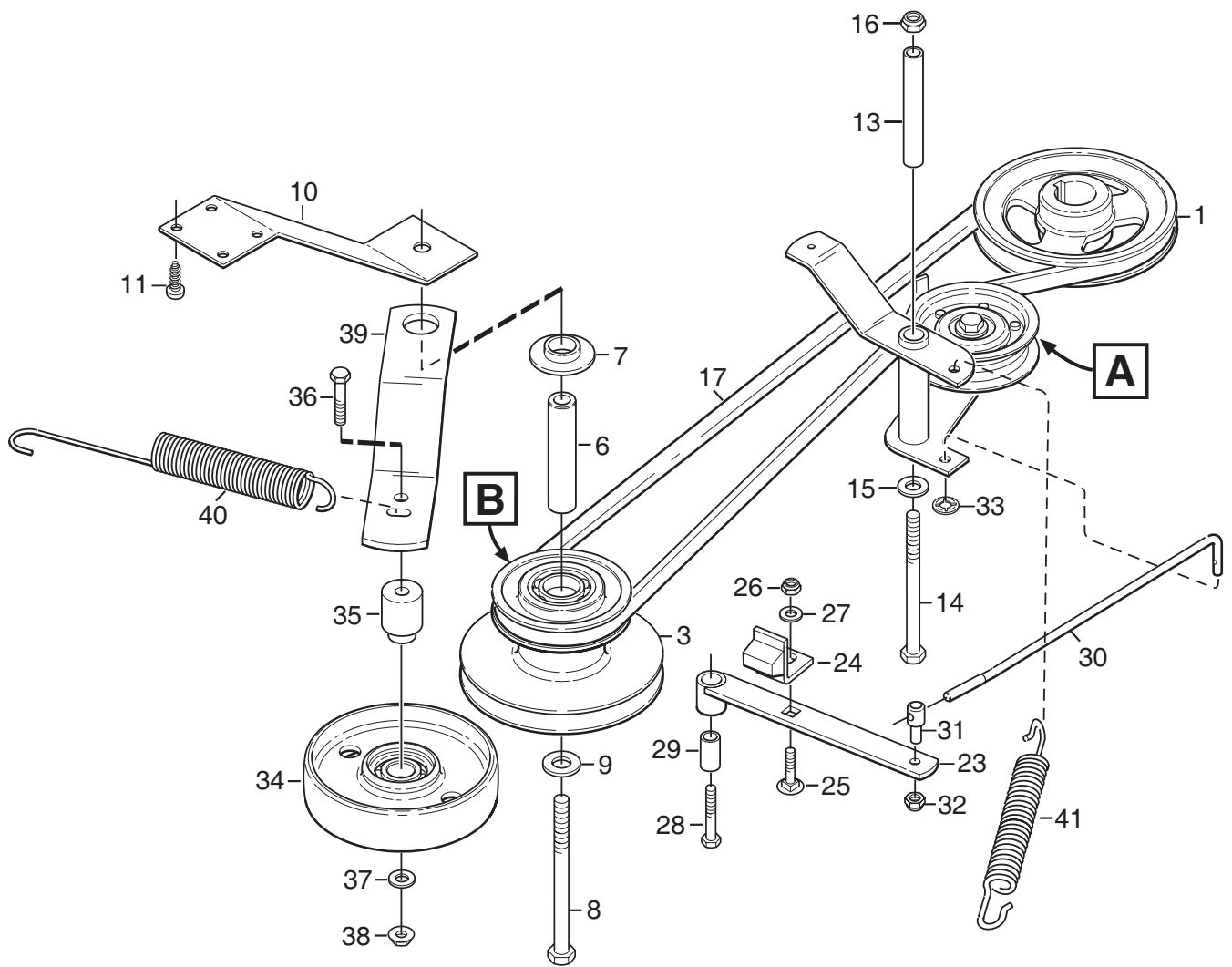




Ausgabe Issue 2008-31		Bild Nr Picture No C190		X1 TRANSMISSION		X1 TRANSMISSION		Seite Page 16	
Pos. Fig.	Anzahl/Quantity				Artikel Nr. Part No	Bezeichnung	Description	Satz Kit	Anmerkung Notes
	2413 -81								
X	1	1			1134-6650-01	Hinterachse kpl.....	Rear axle assy.....		
X	2	1			1134-6667-01	• Kettenrad.....	• Chain wheel.....		
X	3	1			1134-6668-01	• Kette.....	• Chain.....		
	4	1			1134-3820-01	• Kettenrad.....	• Sprocket.....		
	5	1			1134-3797-01	• Distanz.....	• Spacer.....		
	6	4			9699-0090-02	Scheibe.....	Flat washer.....		
	7	4			9997-0814-02	Schraube.....	Screw.....		M8 x 140
X	8	1			1134-6717-01	Getriebe kpl.....	Gearbox assy.....		
X	9	1			1134-7381-01	• Schalter.....	• Switch- neutral.....		
X	10	1			1134-7382-01	• Bremsbelag.....	• Brake pad.....		Kit of 2 pcs.
X	11	1			1134-6652-01	Kettenrad.....	Chain wheel.....		
X	12	1			9651-0016-04	Schließring.....	Lock ring.....		
X	13	1			1134-6494-01	Riemenscheibe.....	Belt pulley.....		
	14	1			9650-0016-04	Seegersicherung.....	Lock ring.....		
X	15	1			1134-6481-01	Getriebeplatte.....	Gearbox plate.....		
	16	4			9945-0816-16	Schraube.....	Screw.....		
	17	4			9897-0850-12	Schraube.....	Screw.....		
	18	4			9739-0831-22	Mutter.....	Nut.....		
X	19	1			1134-6564-01	Neutralbegrenzung.....	Neutral stop.....		
	20	2			9893-0616-16	Schraube.....	Screw.....		
X	21	1			1134-6487-01	Konsole.....	Console.....		
	22	4			9945-0816-16	Schraube.....	Screw.....		
	23	1			9959-0820-16	Schraube.....	Screw.....		
X	24	1			1134-6505-01	Kupplungsarm.....	Clutch lever.....		
	25	1			9997-0840-16	Schraube.....	Screw.....		
	26	1			9699-0056-02	Scheibe.....	Flat washer.....		
	27	1			1134-1565-06	Distanz.....	Spacer.....		
X	28	1			9585-0174-01	Keilriemen.....	V- belt.....		
	29	1			1134-2989-02	Spannrolle- grau.....	Tension roller- grey.....		
	30	1			9924-1035-16	Schraube.....	Screw.....		
	31	1			9739-1031-22	Mutter.....	Nut.....		
X	32	1			1134-6692-01	Feder.....	Spring.....		

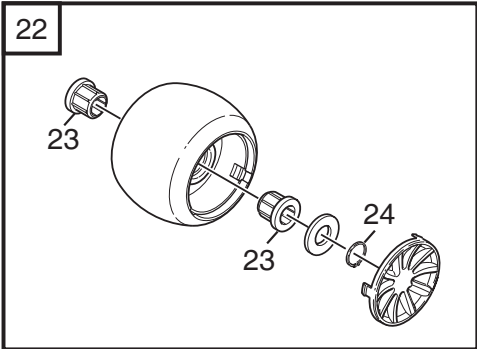
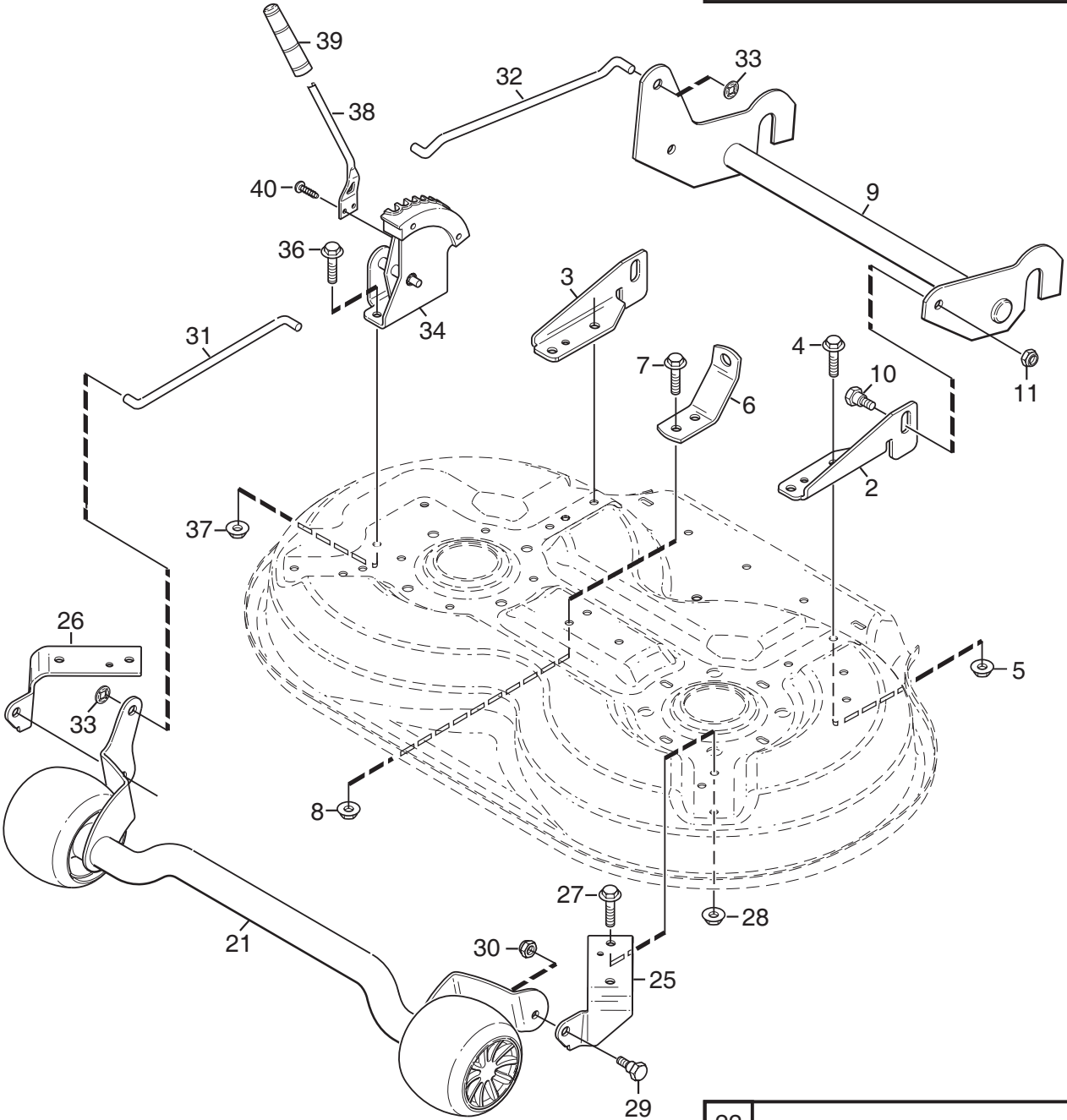
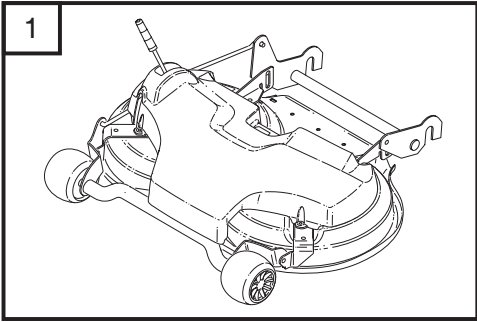


Ausgabe Issue		Bild Nr Picture No		X1 RÄDER		X1 WHEELS		Seite Page	
2008-31		C191						18	
Pos. Fig.	Anzahl/Quantity				Artikel Nr. Part No	Bezeichnung	Description	Satz Kit	Anmerkung Notes
	2413 -81								
X	1	1			1134-6540-01	Vorderachse .....	Front wheel axle .....		
X	2	1			1134-6527-01	Klemme .....	Clamp.....		
X	3	2			9838-8822-19	Schraube .....	Screw.....		
X	4	1			1134-6569-01	Vorderachsfeder .....	Wheel axle spring.....		
X	5	2			1134-7244-01	Vorderrad kpl.....	Front wheel assy .....		
X	6	2			1134-7243-01	Hinterrad kpl.....	Rear wheel assy .....		
	7	4			9997-1020-16	Schraube .....	Screw.....		
	8	4			1134-5406-01	Scheibe.....	Washer.....		
	9	2			1134-0341-01	Scheibe.....	Washer.....		
	10	2			9650-0020-04	Seegersicherung.....	Circlip.....		
X	11	4			1134-6510-01	Radkappe.....	Hub cap.....		
	20	2			9945-0816-16	Schraube .....	Screw.....		

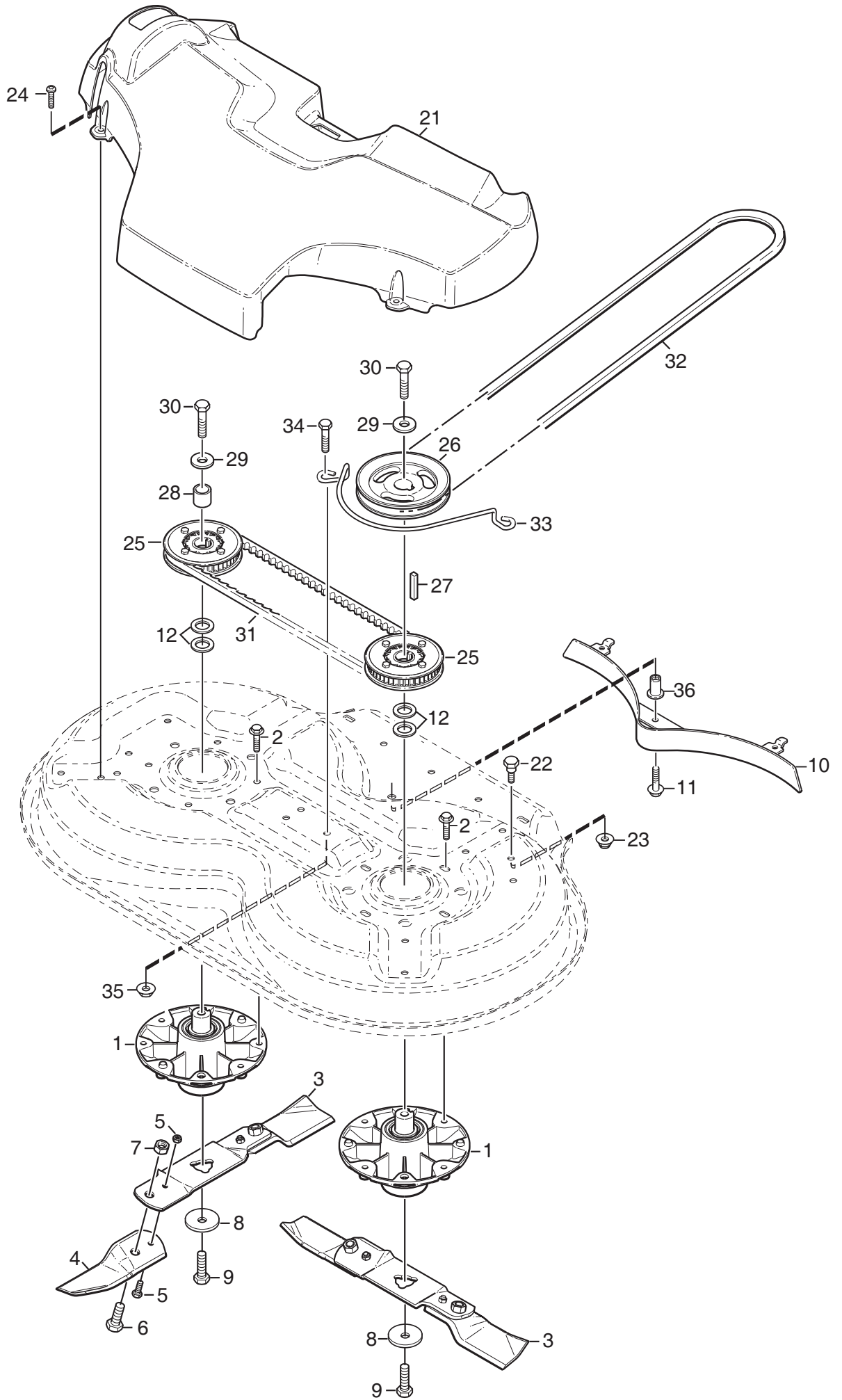




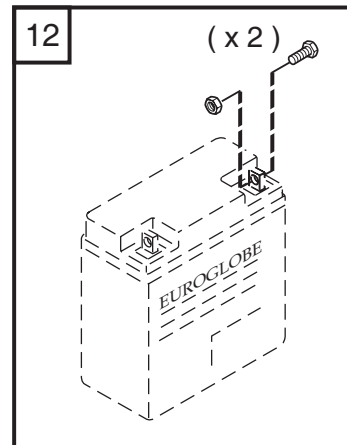
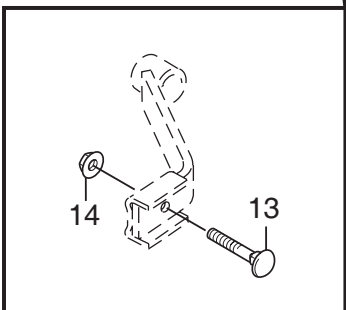
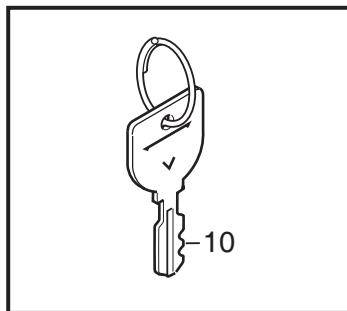
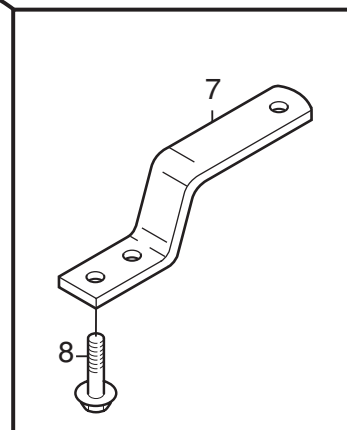
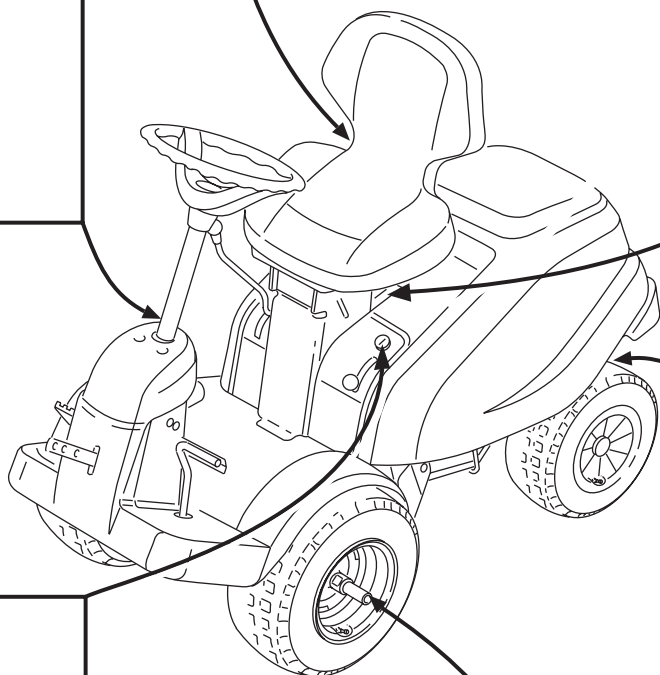
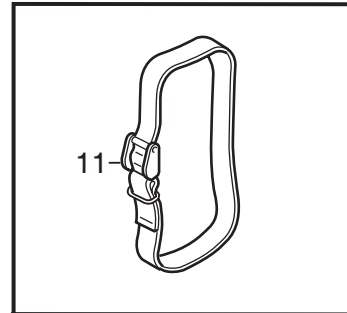
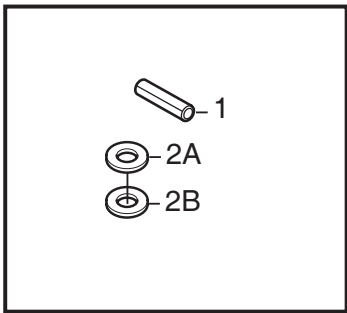
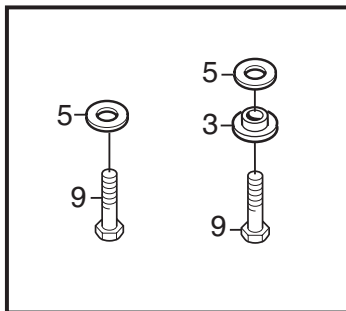
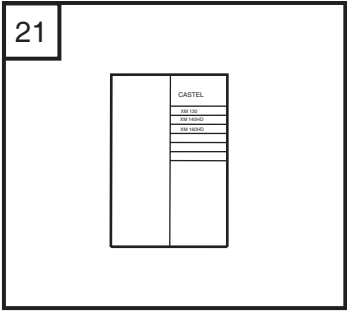
Ausgabe Issue 2008-31		Bild Nr Picture No C192		X1 NEBENANTRIEB		X1 POWER TAKE-OFF		Seite Page 20	
Pos. Fig.	Anzahl/Quantity				Artikel Nr. Part No	Bezeichnung	Description	Satz Kit	Anmerkung Notes
	2413 -81								
X	1	1			1134-6496-01	Riemenscheibe .....	Belt pulley .....		M8 x 130
X	3	1			1134-6617-01	Riemenscheibe kpl .....	Intermediate pulley .....		
X	4	2			9549-0019-00	• Kugellager .....	• Ball bearing .....		
X	6	1			1134-6519-01	Achse .....	Shaft .....		
X	7	1			1134-5548-01	Distanz .....	Spacer .....		
X	8	1			9997-0813-02	Schraube .....	Screw .....		
X	9	1			9699-0056-02	Scheibe .....	Flat washer .....		
X	10	1			1134-6567-01	Stützstrebe .....	Support plate .....		
X	11	4			9838-8822-19	Schraube .....	Screw .....		
X	12	1			1134-6501-01	Kupplungsarm .....	Clutch lever .....		
X	13	1			1134-1565-17	Distanz .....	Spacer .....		
X	14	1			9997-0811-02	Schraube .....	Screw .....		
X	15	1			9699-0056-02	Scheibe .....	Flat washer .....		
X	16	1			9747-0831-02	Mutter .....	Lock nut .....		
X	17	1			9585-0175-01	Keilriemen .....	V-belt .....		
X	18	1			25601576/0	Riemenrolle .....	Belt roller .....		
X	19	1			1134-6548-01	Distanz .....	Spacer .....		
X	20	1			9997-1040-16	Schraube .....	Screw .....		
X	21	1			9699-0035-02	Scheibe .....	Flat washer .....		
X	22	1			9799-1031-02	Mutter .....	Nut .....		
X	23	1			1134-6497-01	Bremsarm .....	Brake lever .....		
X	24	1			1134-4164-04	Bremsbelag .....	Brake pad .....		
X	25	1			9897-0825-16	Schraube .....	Screw .....		
X	26	1			9747-0831-02	Mutter .....	Lock nut .....		
X	27	2			9699-0056-02	Scheibe .....	Flat washer .....		
X	28	1			9997-0855-12	Schraube .....	Screw .....		
X	29	1			1134-1565-06	Distanz .....	Spacer .....		
X	30	1			1134-6500-01	Bremsstange .....	Brake rod .....		
X	31	1			1134-4170-01	Nippel .....	Nipple .....		
X	32	1			9747-0631-02	Mutter .....	Lock nut .....		
X	33	1			9675-0008-02	Verriegelungsscheibe .....	Locking washer .....		
X	34	1			1134-1770-01	Spannrolle .....	Tension roller .....		
X	35	1			1134-1888-04	Distanz .....	Spacer .....		
X	36	1			9997-0840-16	Schraube .....	Screw .....		
X	37	1			9699-0056-02	Scheibe .....	Flat washer .....		
X	38	1			9739-0831-22	Mutter .....	Nut .....		
X	39	1			1134-6492-01	Spannarm .....	Tension lever .....		
X	40	1			1134-5111-02	Feder .....	Spring .....		
X	41	1			1134-5713-03	Feder .....	Spring .....		



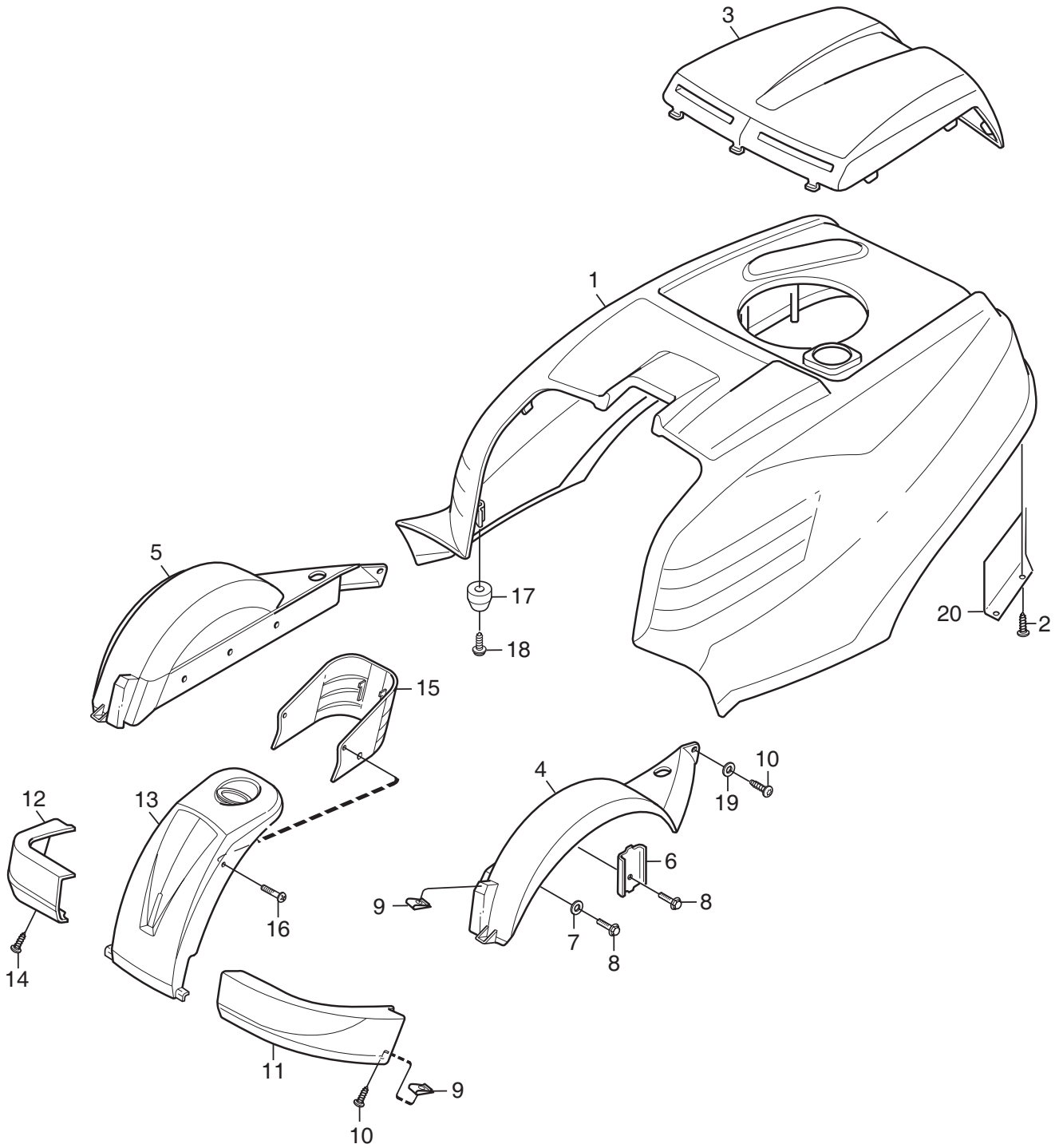
Ausgabe Issue 2008-31		Bild Nr Picture No C193		X1 MÄHWERK RAHMEN		X1 MOWER DECK FRAME		Seite Page 22	
Pos. Fig.	Anzahl/Quantity				Artikel Nr. Part No	Bezeichnung	Description	Satz Kit	Anmerkung Notes
	2413 -81								
X	1	1			1134-7383-02	Mähwerk kpl.....	Mower deck assy .....		
X	2	1			1134-6587-01	Halter- L.....	Holder- LH.....		
X	3	1			1134-6587-02	Halter- R.....	Holder- RH.....		
	4	4			9959-0820-16	Schraube .....	Screw.....		
	5	4			9739-0831-22	Mutter .....	Nut.....		
X	6	1			1134-6591-01	Hebehaken.....	Lift loop.....		
	7	2			9959-0820-16	Schraube .....	Screw.....		
	8	2			9739-0831-22	Mutter .....	Nut.....		
X	9	1			1134-6598-01	Rahmen.....	Mounting frame .....		
	10	2			1134-0240-00	Ansatzbolzen .....	Shoulder screw .....		
	11	2			9747-0831-02	Mutter .....	Lock nut.....		
X	21	1			1134-6735-01	Vorderrohr kpl .....	Front tube assy .....		Pos 22 incl. Pos 23, 24 incl.
X	22	2			1134-9139-01	• Stützrad kpl .....	• Support wheel kit .....		
	23	4			1134-0068-00	•• Lager .....	•• Bearing.....		
	24	1			9650-0020-04	•• Seegersicherung.....	•• Circlip.....		
X	25	1			1134-6594-01	Halter- L.....	Bracket- LH.....		
X	26	1			1134-6594-02	Halter- R.....	Bracket- RH.....		
	27	4			9959-0820-16	Schraube .....	Screw.....		
	28	4			9739-0831-22	Mutter .....	Nut.....		
	29	2			1134-0240-00	Ansatzbolzen .....	Shoulder screw .....		
	30	2			9747-0831-02	Mutter .....	Lock nut.....		
X	31	1			1134-6599-01	Stange .....	Strut.....		
X	32	1			1134-6600-01	Stange .....	Strut.....		
	33	4			9675-0015-02	Verriegelungsscheibe .....	Lock washer.....		
X	34	1			1134-6755-01	Höhenverstellkonsole .....	Level bracket assy.....		
	36	2			9959-0820-16	Schraube .....	Screw.....		
	37	2			9739-0831-22	Mutter .....	Nut.....		
	38	1			1111-2816-01	Höheneinstellhebel .....	Height adj.lever .....		
	39	1			1111-2817-01	Griff .....	Lever knob.....		
	40	2			9893-0616-16	Schraube .....	Screw.....		



Ausgabe Issue 2008-31		Bild Nr Picture No C194		X1 MÄHWERK TRANSMISSION MESSERN		X1 MOWER DECK TRANSMISSION BLADES		Seite Page 24	
Pos. Fig.	Anzahl/Quantity				Artikel Nr. Part No	Bezeichnung	Description	Satz Kit	Anmerkung Notes
	2413 -81								
X	1	2			1134-6613-01	Lagerbuchse kpl .....	Bearing box assy.....		
	2	8			9945-0825-16	Schraube .....	Screw.....		
X	3	2			1134-6609-01	Messerbalken .....	Blade bar .....		
X	4	1			1134-9130-01	• Messersatz .....	• Blade kit .....		
	5	1			1134-9054-01	•• Scherbolzensatz.....	•• Shear bolt kit.....		
	6	2			1134-6311-01	•• Bolt .....	•• Bolt.....		
	7	2			1134-6312-01	•• Schloßmutter .....	•• Lock nut .....		
	8	2			1134-6211-01	Messerscheibe.....	Blade washer.....		
X	9	2			9997-1050-12	Schraube .....	Screw.....		
X	10	1			1134-6590-01	Mulchpropfen .....	Mulch plug .....		
	11	1			9959-0820-16	Schraube .....	Screw.....		
	12	4			1134-0341-01	Scheibe.....	Washer.....		
X	21	1			1134-6713-02	Transmissionsdeckel .....	Transmission cover.....		
	22	1			1134-0240-00	Ansatzbolzen .....	Shoulder screw .....		
	23	1			9739-0831-22	Mutter .....	Nut .....		
	24	3			9893-0616-16	Schraube .....	Screw.....		
X	25	2			1134-6616-01	Zahnriemenscheibe .....	Toothed belt pulley .....		
X	26	1			1134-6607-01	Riemenscheibe .....	Belt pulley .....		
	27	1			9600-0168-01	Keil .....	Key.....		
X	28	1			1134-5124-02	Distanz.....	Spacer.....		
	29	2			1134-5406-01	Scheibe.....	Washer.....		
	30	2			9997-0850-16	Schraube .....	Screw.....		
X	31	1			9585-0173-01	Zahnriemen .....	Timing belt.....		
X	32	1			9585-0176-01	Keilriemen .....	V- belt.....		
X	33	1			1134-7017-01	Riemenfuehrung .....	Belt guide.....		
	34	2			9959-0820-16	Schraube .....	Screw.....		
	35	2			9739-0831-22	Mutter .....	Nut .....		
	36	1			1134-5595-01	Nietmutter .....	Riveting nut.....		Not ill.



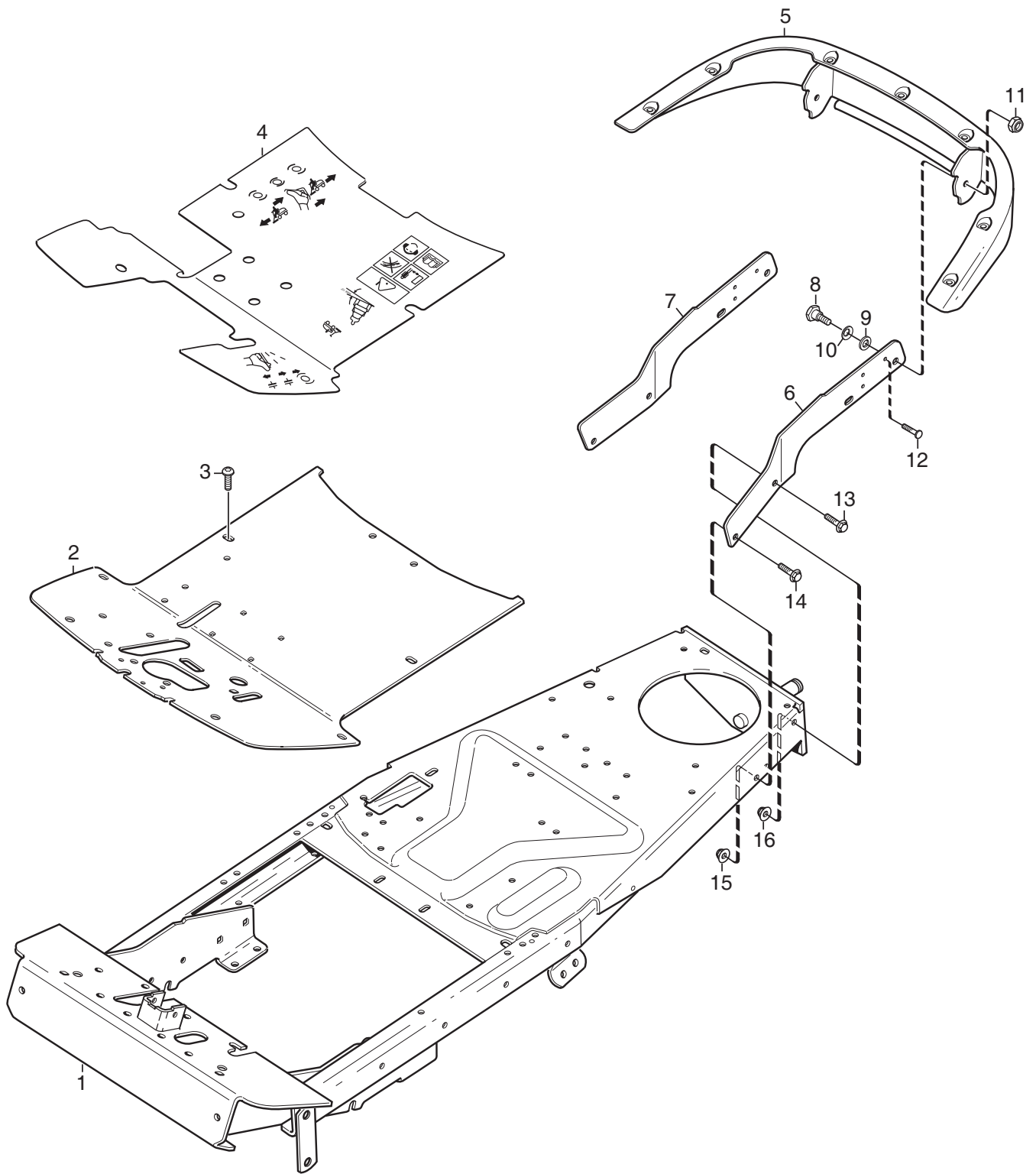
Ausgabe Issue 2008-31		Bild Nr Picture No C067B		XM 130 XM 140 HD- XM 160 HD MONTAGETEILEN		XM 130 XM 140 HD- XM 160 HD ASSEMBLY PARTS		Seite Page 26	
Pos. Fig.	Anzahl/Quantity				Artikel Nr. Part No	Bezeichnung	Description	Satz Kit	Anmerkung Notes
	2781 -88	2782 -88	2783 -88	2782 -38 2783 -38					
1	1	1	1	1	9595-0262-00	Spannstift .....	Locating pin .....		
2A	1	1	1	1	9699-0103-02	Scheibe.....	Flat washer.....		0.5 mm
2B	1	1	1	1	9699-0114-02	Scheibe.....	Flat washer.....		1.0 mm
3	2	2	2	2	1134-4185-01	Flanschscheibe .....	Flange washer .....		
5	4	4	4	4	9699-0056-02	Scheibe.....	Flat washer.....		
7	1	1	1	1	1134-4627-01	Anhängerstrebe .....	Tow bar .....		
8	2	2	2	2	9959-0820-16	Schraube .....	Screw.....		
9	4	4	4	4	9997-0820-16	Schraube .....	Screw.....		
10	1	1	1	1	1134-6125-01	Zündschlüssel .....	Ignition key .....		
11	1	1	1	1	1134-5245-01	Batterieriemen .....	Battery strap .....		
12	1	1	1	1	1134-6113-01	Batterieschrauben.....	Battery screws .....		
13	2	2	2	2	9898-1035-16	Schraube .....	Screw.....		
14	2	2	2	2	9739-1031-22	Mutter .....	Nut .....		
X	21	1	1	1	8211-0081-80	Bedienungsanleitung .....	Owner's manual .....		
X	21	1	1	1	8211-0082-80	Bedienungsanleitung .....	Owner's manual .....		
X	21			1	8211-0084-80	Bedienungsanleitung .....	Owner's manual .....		Canada
X	21	1	1	1	8211-0781-80	Sicherheitsvorschrift .....	Safety regulations .....		



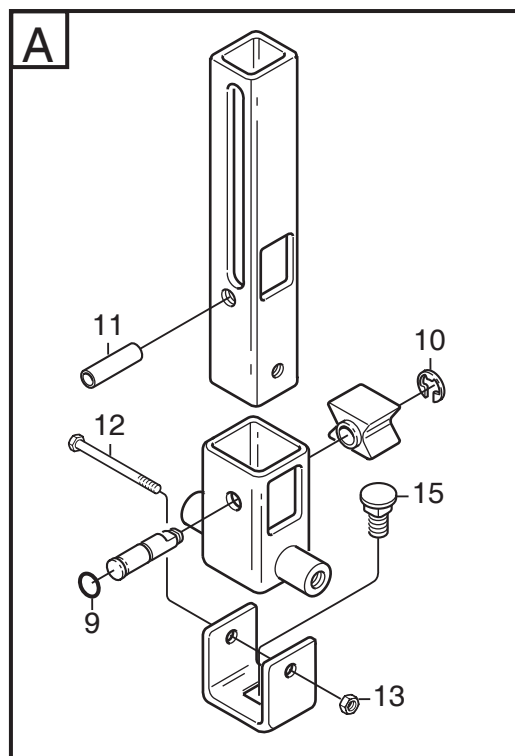
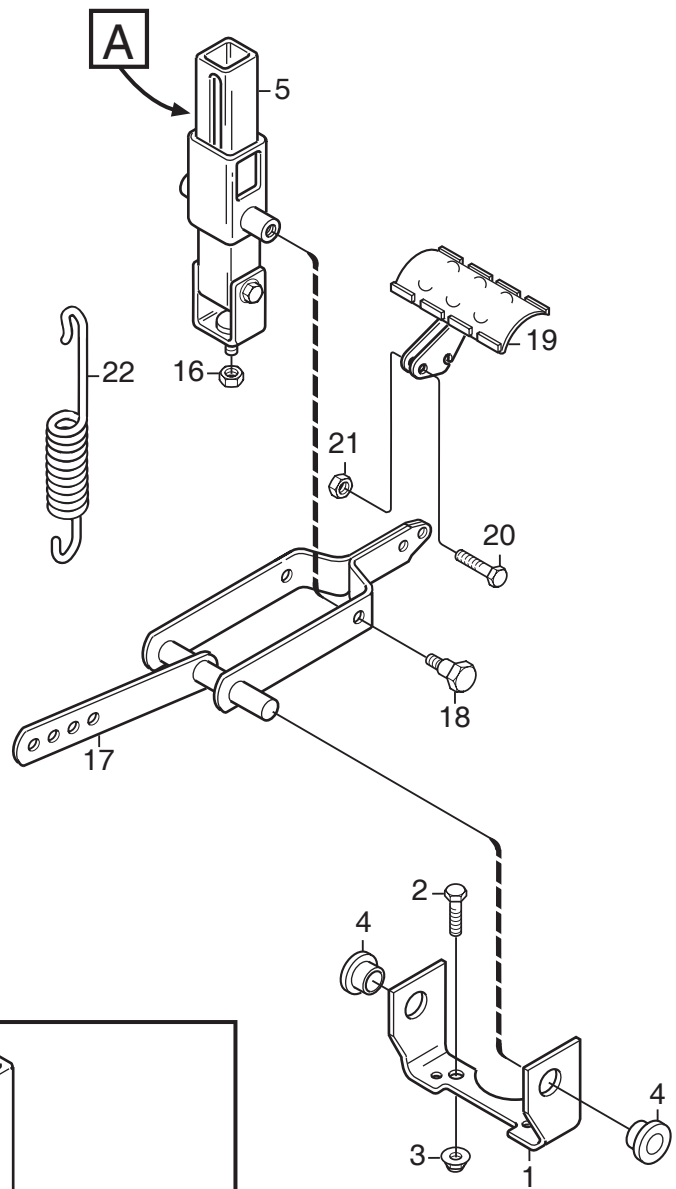
C068B



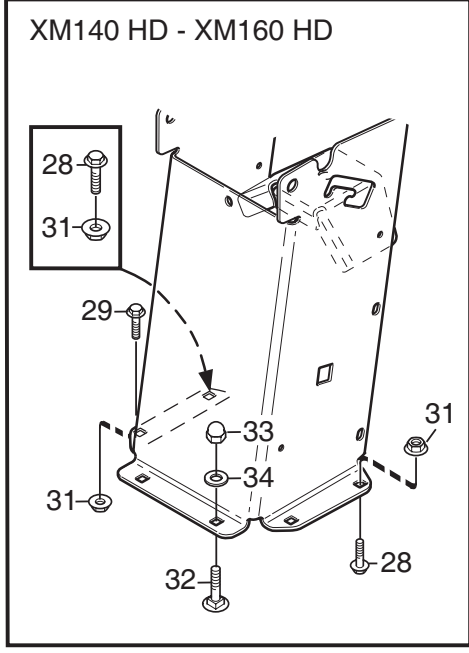
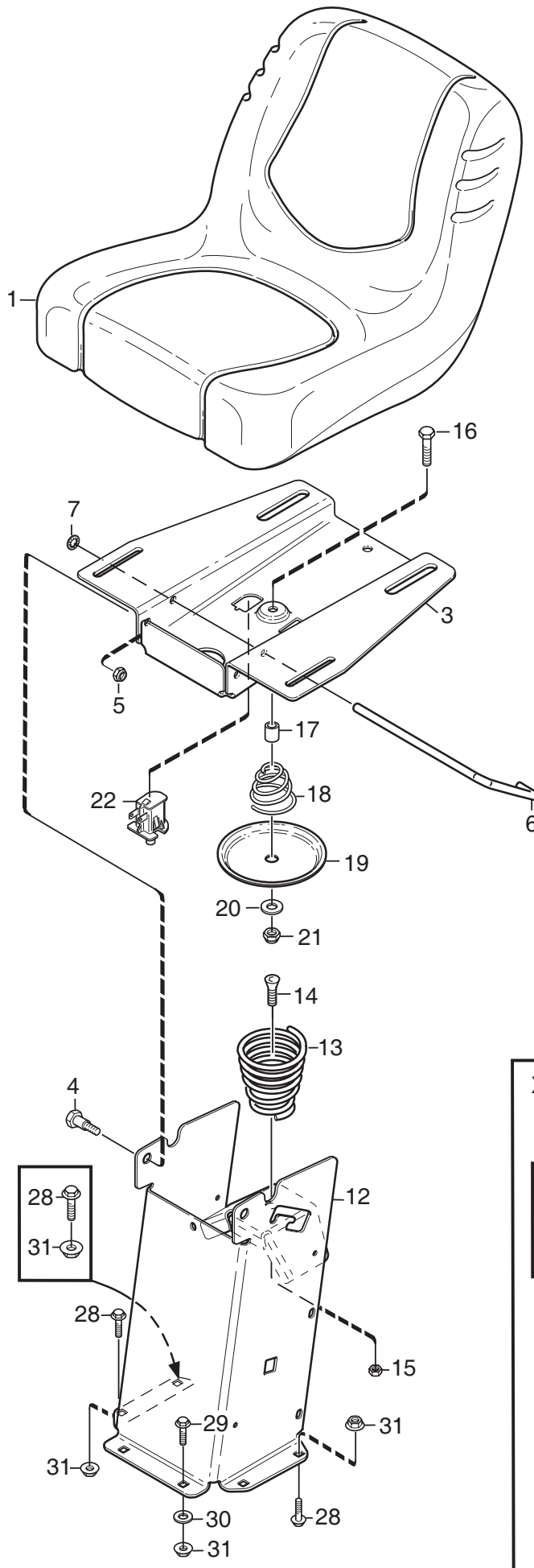
Ausgabe Issue 2008-31		Bild Nr Picture No C068B		XM 130 XM 140 HD- XM 160 HD KAROSSERIE		XM 130 XM 140 HD- XM 160 HD BODY WORK		Seite Page 28	
Pos. Fig.	Anzahl/Quantity			Artikel Nr. Part No	Bezeichnung	Description	Satz Kit	Anmerkung Notes	
	2781 -88	2782 -38 -88	2783 -38 -88						
1	1	1	1	1134-5392-01	Motorhaube- rot.....	Engine hood- red.....			
2	7	7	7	9838-9530-12	Schraube .....	Screw .....			
3	1	1	1	1134-5393-01	Motordeckel- grau .....	Engine cover- grey .....			
4	1	1	1	1134-5307-05	Kotflügel- L .....	Mud guard- LH .....			
5	1	1	1	1134-5307-06	Kotflügel- R.....	Mud guard- RH .....			
6	2	2	2	1134-0225-00	Stützblech.....	Support plate .....			
7	4	4	4	9699-0056-02	Scheibe.....	Flat washer.....			
8	6	6	6	9945-0816-16	Schraube .....	Screw .....			
9	4	4	4	1134-4176-01	Klemme .....	Clips .....			
10	4	4	4	9893-0616-16	Schraube .....	Screw.....			
11	1	1	1	1134-5367-01	Stoßfänger- vorder, L.....	Bumper- front, LH .....			
12	1	1	1	1134-5367-02	Stoßfänger- vorder, R .....	Bumper- front, RH.....			
13	1	1	1	1134-5362-01	Vorderteil- untere.....	Front- lower .....			
14	6	6	6	9893-0616-16	Schraube .....	Screw .....			
15	1	1	1	1134-5361-01	Vorderdeckel .....	Front cover.....			
16	2	2	2	9840-8019-16	Schraube .....	Screw .....			
17	2	2	2	1134-4790-02	Haubenführung.....	Hood guide .....			
18	2	2	2	9838-9530-12	Schraube .....	Screw .....			
19	2	2	2	9699-0060-02	Scheibe.....	Flat washer.....			
20			1	1134-6199-01	Deflektor .....	Deflector .....			



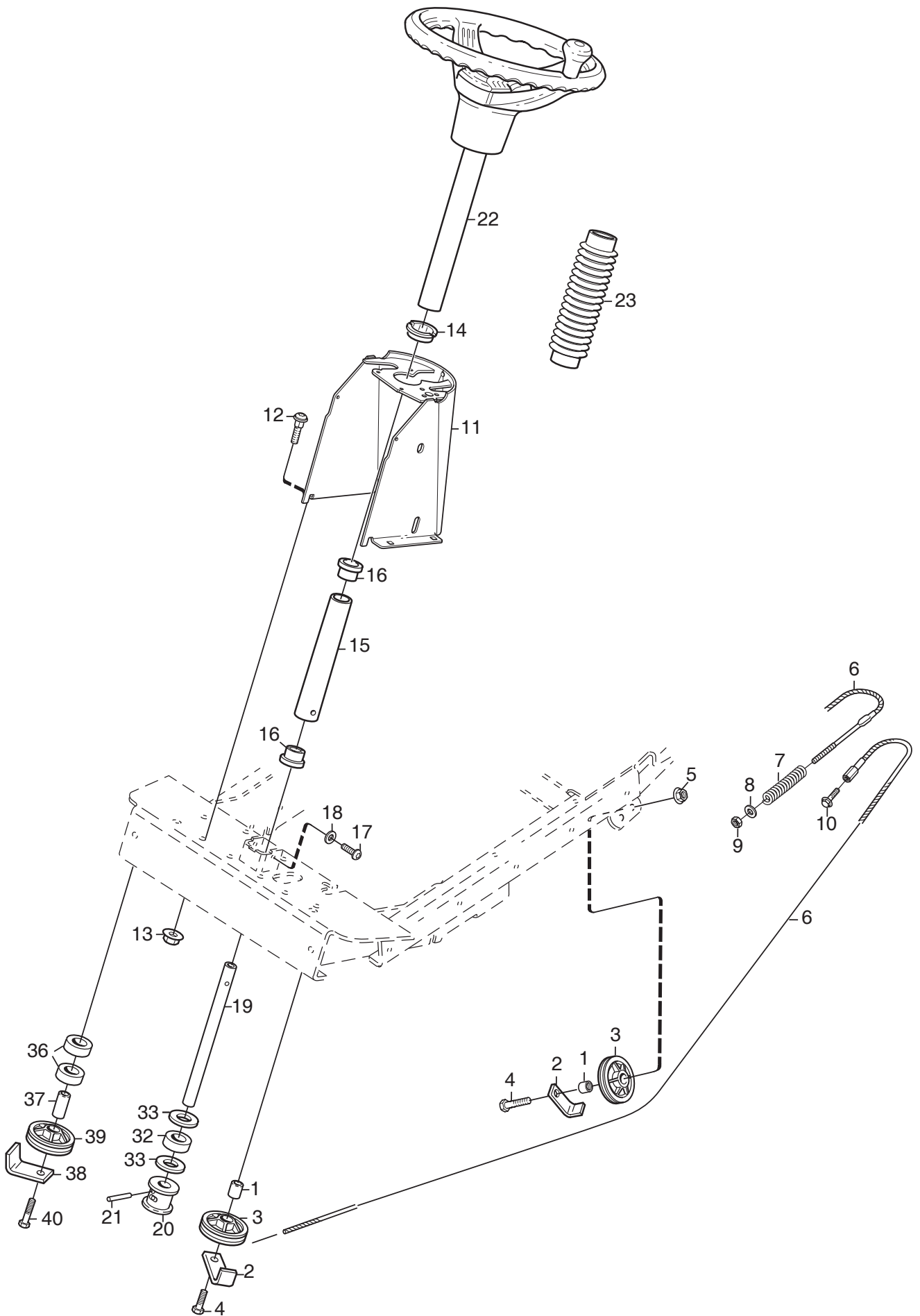
Ausgabe Issue 2008-31		Bild Nr Picture No C069A		XM 130 XM 140 HD- XM 160 HD RAHMEN		XM 130 XM 140 HD- XM 160 HD FRAME		Seite Page 30	
Pos. Fig.	Anzahl/Quantity			Artikel Nr. Part No	Bezeichnung	Description	Satz Kit	Anmerkung Notes	
	2781 -88	2782 -38 -88	2783 -38 -88						
1	1	1	1	1134-5546-02	Rahmen .....	Frame .....			
2	1	1	1	1134-5293-02	Bodenblech .....	Floor plate .....			
3	2	2	2	9893-0616-16	Schraube .....	Screw .....			
4	1			1134-5338-02	Bodenblechmatte .....	Floor mat .....			
4		1	1	1134-5339-02	Bodenblechmatte .....	Floor mat .....			
5	1	1	1	1134-5453-02	Stoßfänger- hintere .....	Bumper- rear .....			
6	1	1	1	1134-5334-01	Halterung- L .....	Attachment- LH .....			
7	1	1	1	1134-5334-02	Halterung- R .....	Attachment- RH .....			
8	2	2	2	1134-0240-00	Ansatzbolzen .....	Shoulder screw .....			
9	2	2	2	1134-4242-01	Distanzscheibe .....	Spacer washer .....			
10	2	2	2	9694-0001-00	Scheibe .....	Washer .....			
11	2	2	2	9747-0831-02	Mutter .....	Lock nut .....			
12	2	2	2	9943-0516-16	Schraube .....	Screw .....			
13	2	2	2	9959-0820-16	Schraube .....	Screw .....			
14	2	2	2	9959-0825-16	Schraube .....	Screw .....			
15	1	1	1	9739-0831-22	Mutter .....	Nut .....			
16	3	3	3	9739-0831-22	Mutter .....	Nut .....			



Ausgabe Issue 2008-31		Bild Nr Picture No C070		XM 130 XM 140 HD- XM 160 HD PEDALHEBER		XM 130 XM 140 HD- XM 160 HD PEDAL LIFT		Seite Page 32	
Pos. Fig.	Anzahl/Quantity			Artikel Nr. Part No	Bezeichnung	Description	Satz Kit	Anmerkung Notes	
	2781 -88	2782 -38 -88	2783 -38 -88						
1	1	1	1	1134-4117-01	Halterung .....	Bracket .....		Pos 9 - 15 incl.	
2	2	2	2	9959-1025-16	Schraube .....	Screw .....			
3	2	2	2	9739-1031-22	Mutter .....	Nut .....			
4	2	2	2	1134-2684-01	Lager .....	Bearing .....			
5	1	1	1	1134-4945-01	Hebesperre Kpl .....	Lift catch assy .....			
9	1	1	1	9404-0027-01	• O-ring .....	• O-ring .....			
10	1	1	1	9650-0039-04	• Schließring .....	• Lock ring .....			
11	1	1	1	9595-0276-01	• Spannstift .....	• Locating pin .....			
12	1	1	1	9997-0640-12	• Schraube .....	• Screw .....			
13	1	1	1	9747-0631-02	• Mutter .....	• Lock nut .....			
15	1	1	1	9897-0820-16	• Schraube .....	• Screw .....			
16	1	1	1	9747-0831-02	Mutter .....	Lock nut .....			
17	1	1	1	1134-4860-01	Hebegabel .....	Lift fork .....			
18	2	2	2	1134-0240-00	Ansatzbolzen .....	Shoulder screw .....			
19	1	1	1	1134-4938-01	Hebepedal .....	Lift pedal .....			
20	2	2	2	9997-0625-16	Schraube .....	Screw .....			
21	2	2	2	9739-0631-22	Mutter .....	Nut .....			
22	1	1	1	4231-0013-00	Feder .....	Spring .....			

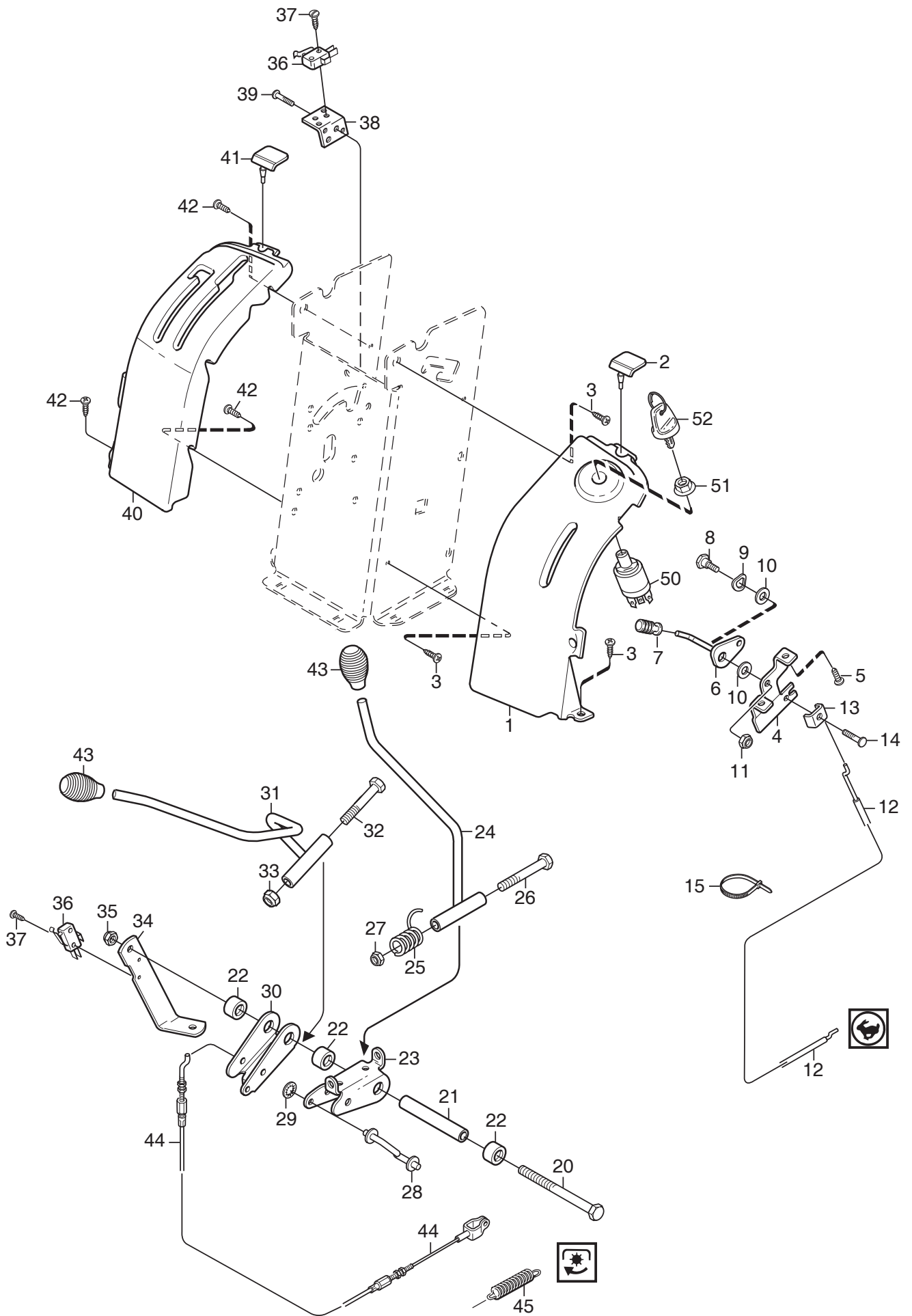


Ausgabe Issue 2008-31		Bild Nr Picture No C071B		XM 130 XM 140 HD- XM 160 HD SITZ		XM 130 XM 140 HD- XM 160 HD SEAT		Seite Page 34	
Pos. Fig.	Anzahl/Quantity			Artikel Nr. Part No	Bezeichnung	Description	Satz Kit	Anmerkung Notes	
	2781 -88	2782 -38 -88	2783 -38 -88						
1	1	1	1	1134-5534-01	Sitz .....	Seat .....			
3	1	1	1	1134-5301-01	Sitzplatte .....	Seat plate .....			
4	2	2	2	1134-0240-00	Ansatzbolzen .....	Shoulder screw .....			
5	2	2	2	9747-0831-02	Mutter .....	Lock nut .....			
6	1	1	1	1134-5454-01	Sperre .....	Catch .....			
7	1	1	1	9675-0012-02	Verriegelungsscheibe .....	Locking washer .....			
12	1	1	1	1134-5296-05	Sitzkonsole- schw. ....	Seat bracket- black .....			
13	1	1	1	1134-4256-01	Sitzfeder .....	Seat spring .....			
14	1	1	1	9924-1235-19	Schraube .....	Screw .....			
15	1	1	1	9747-1231-02	Mutter .....	Lock nut .....			
16	1	1	1	9997-0840-16	Schraube .....	Screw .....			
17	1	1	1	1134-1565-06	Distanz .....	Spacer .....			
18	1	1	1	1134-5302-01	Feder .....	Spring .....			
19	1	1	1	1134-5299-01	Druckplatte .....	Push plate .....			
20	1	1	1	9699-0090-02	Scheibe .....	Flat washer .....			
21	1	1	1	9747-0831-02	Mutter .....	Lock nut .....			
22	1	1	1	1134-3156-02	Schalter (grau) .....	Switch (grey) .....			
28	4	3	3	9959-0820-16	Schraube .....	Screw .....		L = 20 mm	
29	2	1	1	9959-0825-16	Schraube .....	Screw .....		L = 25 mm	
30	2			9699-0056-02	Scheibe .....	Flat washer .....			
31	6	4	4	9739-0831-22	Mutter .....	Nut .....			
32		2	2	9897-0820-16	Schraube .....	Screw .....			
33		2	2	9757-0821-02	Mutter .....	Cap nut .....			
34		2	2	9699-0090-02	Scheibe .....	Flat washer .....			



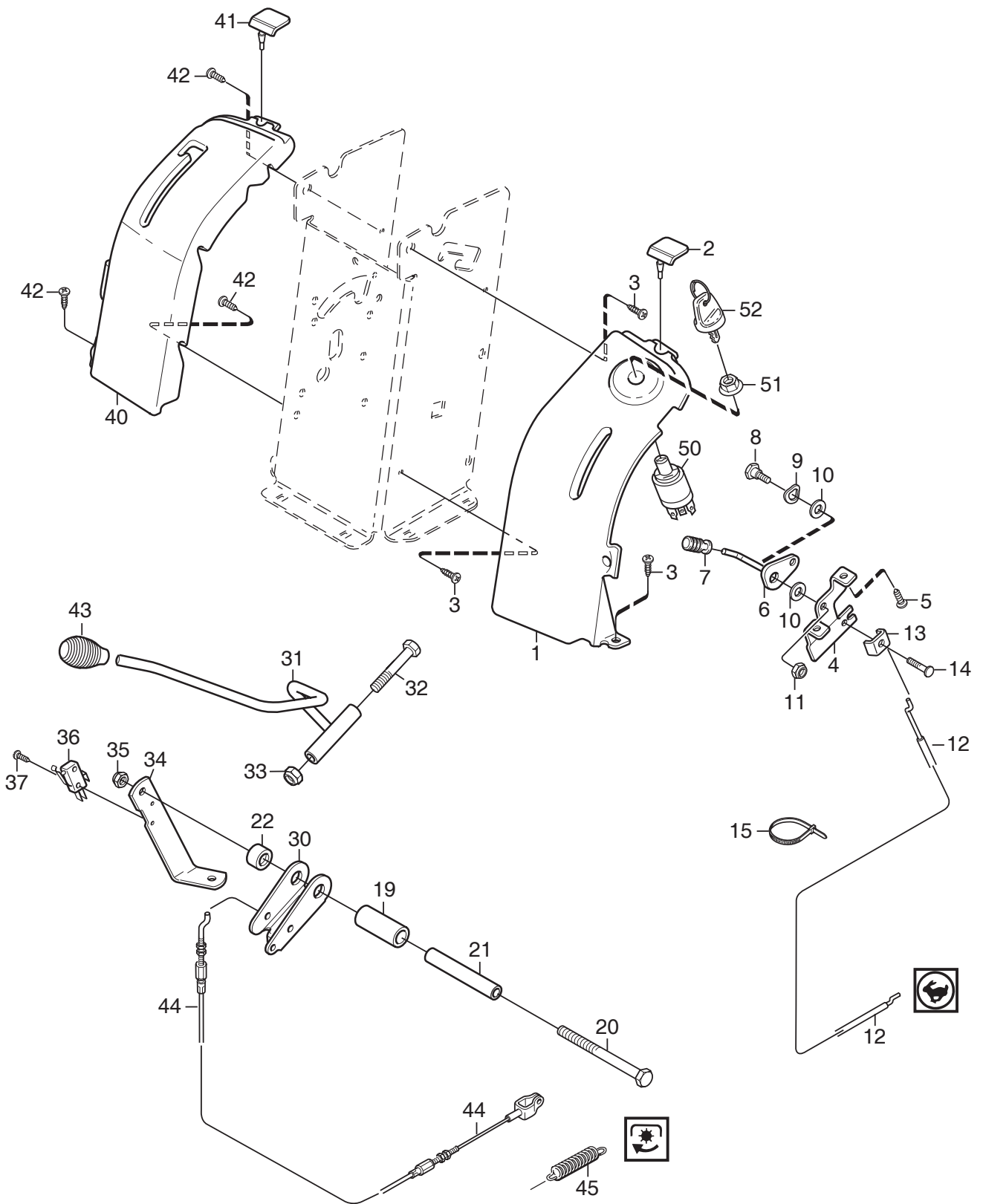


Ausgabe Issue 2008-31		Bild Nr Picture No C072		XM 130 XM 140 HD- XM 160 HD LENKUNG		XM 130 XM 140 HD- XM 160 HD STEERING		Seite Page 36	
Pos. Fig.	Anzahl/Quantity			Artikel Nr. Part No	Bezeichnung	Description	Satz Kit	Anmerkung Notes	
	2781 -88	2782 -38 -88	2783 -38 -88						
X	1	3	3	3	1134-0041-01	Hülse .....	Bushing .....		
X	2	3	3	3	1134-0046-00	Drahthalter .....	Wire clamp .....		
X	3	3	3	3	1134-0072-02	Seilrolle .....	Steering pulley .....		
	4	3	3	3	9997-1040-16	Schraube .....	Screw .....		
	5	2	2	2	9739-1031-22	Mutter .....	Nut .....		
	6	1	1	1	1134-2032-04	Lenkdrahtseil .....	Steering cable .....		
	7	1	1	1	1134-1310-01	Druckfeder .....	Compression spring .....		
	8	1	1	1	9699-0056-02	Scheibe .....	Flat washer .....		
	9	1	1	1	9747-0831-02	Mutter .....	Lock nut .....		
	10	1	1	1	9959-0820-16	Schraube .....	Screw .....		
	11	1	1	1	1134-5349-05	Lenkkonsole- grau .....	Steering console- grey .....		
	12	4	4	4	9897-0820-16	Schraube .....	Screw .....		
	13	4	4	4	9739-0831-22	Mutter .....	Nut .....		
	14	1	1	1	1134-4483-01	Buchse .....	Bushing .....		
	15	1	1	1	1134-1305-05	Lenkrohr- untere .....	Steering column- lower .....		
	16	2	2	2	1134-1901-01	Lager .....	Bearing .....		
	17	2	2	2	9893-0616-16	Schraube .....	Screw .....		
	18	2	2	2	9699-0060-02	Scheibe .....	Flat washer .....		
	19	1	1	1	1134-5495-01	Lenkstange .....	Steering rod .....		
	20	1	1	1	1134-1933-01	Lenkrolle .....	Steering pulley .....		
	21	1	1	1	9595-0262-00	Spannstift .....	Locating pin .....		
	22	1	1	1	1134-5533-01	Lenkrad .....	Steering wheel .....		
	23	1	1	1	1134-5545-01	Lenkstangenschutz .....	Steering tube muff .....		
	32	1	1	1	1134-3047-01	Distanz .....	Spacer .....		
	33	2	2	2	9699-0104-02	Scheibe .....	Washer .....		
	36	2	2	2	1134-3047-01	Distanz .....	Spacer .....		
	37	1	1	1	1134-0041-05	Hülse .....	Bushing .....		
X	38	1	1	1	1134-0046-00	Drahthalter .....	Wire clamp .....		
X	39	1	1	1	1134-0072-02	Seilrolle .....	Steering pulley .....		
	40	1	1	1	9997-1060-12	Schraube .....	Screw .....		

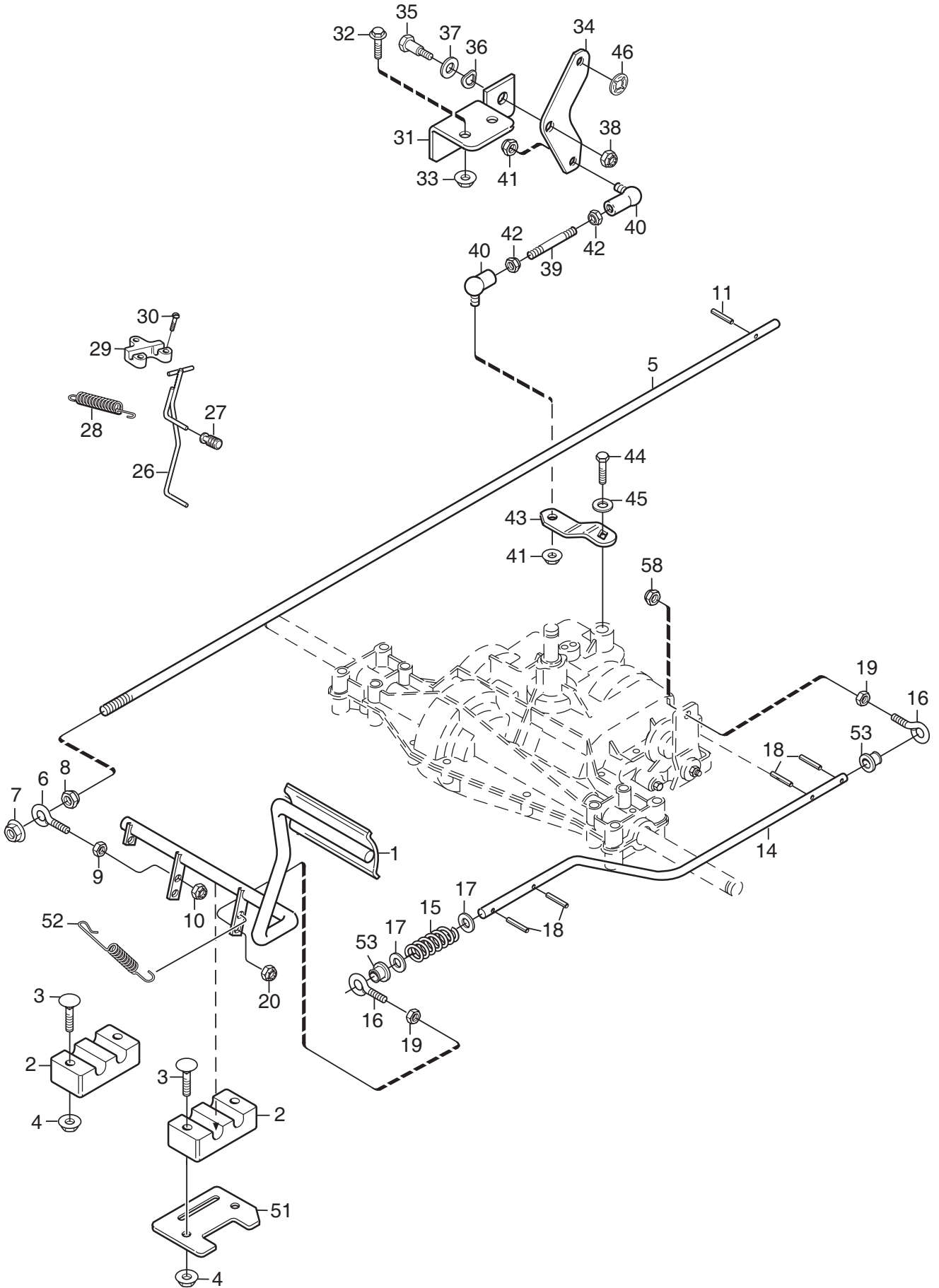


C073

Ausgabe Issue 2008-31		Bild Nr Picture No C073		XM 130 HANDREGULIERUNG		XM 130 HAND CONTROLS		Seite Page 38	
Pos. Fig.	Anzahl/Quantity				Artikel Nr. Part No	Bezeichnung	Description	Satz Kit	Anmerkung Notes
	2781 -88								
1	1				1134-5286-03	Regulierpanel- L.....	Control panel- LH.....		
2	2				1134-5531-01	Dämpfer.....	Absorber.....		
3	3				9893-0616-16	Schraube.....	Screw.....		
4	1				1134-5357-01	Halterung.....	Bracket.....		
5	2				9838-9516-12	Schraube.....	Screw.....		
6	1				1134-4077-01	Gasregulierung.....	Throttle control.....		
7	1				1134-5563-01	Knopf.....	Knob.....		
8	1				1134-0240-00	Ansatzbolzen.....	Shoulder screw.....		
9	1				9694-0001-00	Scheibe.....	Washer.....		
10	2				1134-4242-01	Distanzscheibe.....	Spacer washer.....		
11	1				9747-0831-02	Mutter.....	Lock nut.....		
12	1				1134-1597-13	Gasdraht.....	Throttle cable.....		
13	1				9500-9991-00	Drahtklemme.....	Cable clamp.....		
14	1				9943-0516-16	Schraube.....	Screw.....		
15	1				9579-0003-00	Kabelhalter.....	Cable holder.....		
20	1				9997-0812-02	Schraube.....	Screw.....		
21	1				1134-5274-02	Distanz.....	Spacer.....		
22	3				1134-3047-01	Distanz.....	Spacer.....		
23	1				1134-5271-01	Regulierhalterung.....	Control bracket.....		
24	1				1134-5275-01	Schalthebel.....	Gear shift lever.....		
25	1				1134-5535-01	Feder.....	Spring.....		
26	1				9997-0890-12	Schraube.....	Screw.....		
27	1				9747-0831-02	Mutter.....	Lock nut.....		
28	1				1134-5268-01	Schaltstange.....	Shifter rod.....		
29	1				9675-0009-02	Verriegelungsscheibe.....	Starlock.....		
30	1				1134-5271-01	Regulierhalterung.....	Control bracket.....		
31	1				1134-5276-01	Regulierhebel.....	Control lever.....		
32	1				9997-0890-12	Schraube.....	Screw.....		
33	1				9747-0831-02	Mutter.....	Lock nut.....		
34	1				1134-5356-01	Strebe.....	Strut.....		
35	1				9747-0831-02	Mutter.....	Lock nut.....		
36	2				9400-0312-01	Schalter.....	Micro switch.....		
37	4				9840-7716-16	Schraube.....	Screw.....		
38	1				1134-5358-01	Schalhalterung.....	Switch bracket.....		
39	2				9943-0516-16	Schraube.....	Screw.....		
40	1				1134-5285-05	Regulierpanel- R.....	Control panel- RH.....		
41	2				1134-5531-01	Dämpfer.....	Absorber.....		
42	4				9893-0616-16	Schraube.....	Screw.....		
43	2				1134-5564-01	Regulierknopf.....	Control knob.....		
44	1				1134-3573-06	Nebenantriebsdraht.....	PTO cable.....		
45	1				1134-1242-02	Feder.....	Spring.....		
50	1				1134-4093-01	Zündschloß.....	Ignition switch.....		
51	1				1134-4749-01	Mutter.....	Nut.....		
52	1				1134-4734-01	Zündschlüssel.....	Ignition key.....		



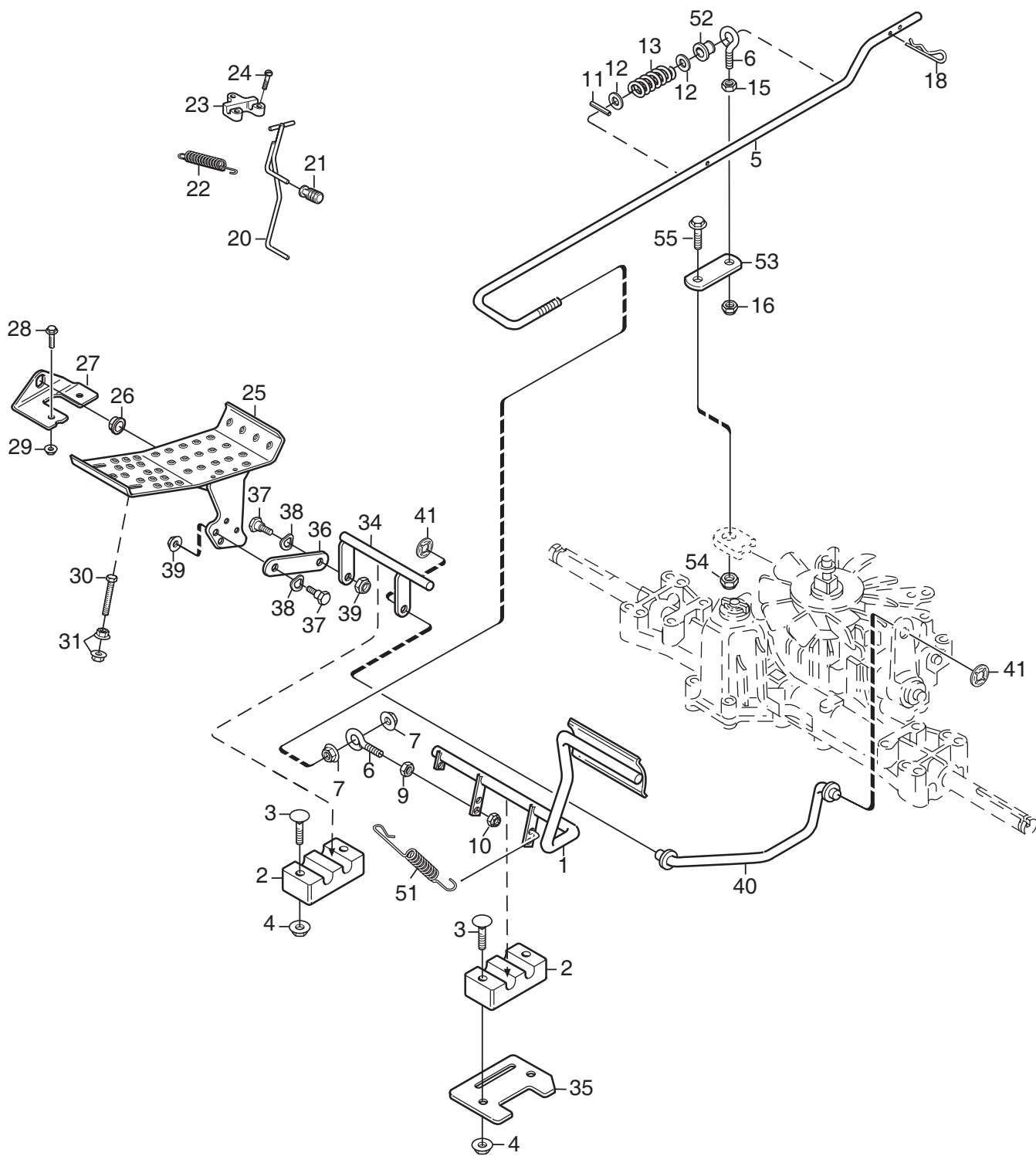
Ausgabe Issue 2008-31		Bild Nr Picture No C074		XM 140 HD- XM 160 HD HANDREGULIERUNG		XM 140 HD- XM 160 HD HAND CONTROLS		Seite Page 40	
Pos. Fig.	Anzahl/Quantity			Artikel Nr. Part No	Bezeichnung	Description	Satz Kit	Anmerkung Notes	
	2782 -38 -88	2783 -38 -88							
1	1	1		1134-5286-03	Regulierpanel- L.....	Control panel- LH.....			
2	2	2		1134-5531-01	Dämpfer.....	Absorber.....			
3	3	3		9893-0616-16	Schraube.....	Screw.....			
4	1	1		1134-5357-01	Halterung.....	Bracket.....			
5	2	2		9838-9516-12	Schraube.....	Screw.....			
6	1	1		1134-4077-01	Gasregulierung.....	Throttle control.....			
7	1	1		1134-5563-01	Knopf.....	Knob.....			
8	1	1		1134-0240-00	Ansatzbolzen.....	Shoulder screw.....			
9	1	1		9694-0001-00	Scheibe.....	Washer.....			
10	2	2		1134-4242-01	Distanzscheibe.....	Spacer washer.....			
11	1	1		9747-0831-02	Mutter.....	Lock nut.....			
12	1	1		1134-1597-13	Gasdraht.....	Throttle cable.....			
13	1	1		9500-9991-00	Drahtklemme.....	Cable clamp.....			
14	1	1		9943-0516-16	Schraube.....	Screw.....			
15	1	1		9579-0003-00	Kabelhalter.....	Cable holder.....			
19	1	1		1134-5508-01	Regulierhülse.....	Control sleeve.....			
20	1	1		9997-0812-02	Schraube.....	Screw.....			
21	1	1		1134-5274-02	Distanz.....	Spacer.....			
22	1	1		1134-3047-01	Distanz.....	Spacer.....			
30	1	1		1134-5271-01	Regulierhalterung.....	Control bracket.....			
31	1	1		1134-5276-01	Regulierhebel.....	Control lever.....			
32	1	1		9997-0890-12	Schraube.....	Screw.....			
33	1	1		9747-0831-02	Mutter.....	Lock nut.....			
34	1	1		1134-5356-01	Strebe.....	Strut.....			
35	1	1		9747-0831-02	Mutter.....	Lock nut.....			
36	1	1		9400-0312-01	Schalter.....	Micro switch.....			
37	2	2		9840-7716-16	Schraube.....	Screw.....			
40	1	1		1134-5285-06	Regulierpanel- R.....	Control panel- RH.....			
41	2	2		1134-5531-01	Dämpfer.....	Absorber.....			
42	4	4		9893-0616-16	Schraube.....	Screw.....			
43	1	1		1134-5564-01	Regulierknopf.....	Control knob.....			
44	1	1		1134-3573-06	Nebenantriebsdraht.....	PTO cable.....			
45	1	1		1134-1242-02	Feder.....	Spring.....			
50	1	1		1134-4093-01	Zündschloß.....	Ignition switch.....			
51	1	1		1134-4749-01	Mutter.....	Nut.....			
52	1	1		1134-4734-01	Zündschlüssel.....	Ignition key.....			



C075B

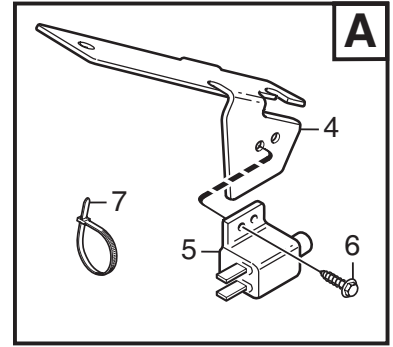
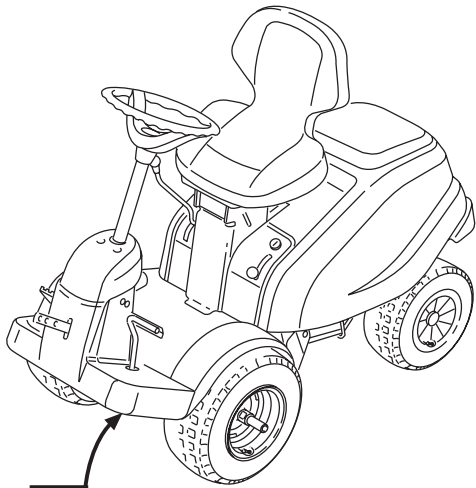
Ausgabe Issue 2008-31		Bild Nr Picture No C075B		XM 130 FUßREGULIERUNG		XM 130 FOOT CONTROLS		Seite Page 42	
Pos. Fig.	Anzahl/Quantity				Artikel Nr. Part No	Bezeichnung	Description	Satz Kit	Anmerkung Notes
	2781 -88								
1	1				1134-4802-01	Pedal .....	Pedal .....		
2	2				1134-4624-01	Lager .....	Bearing .....		
3	4				9897-0640-12	Schraube .....	Screw .....		
4	4				9739-0631-22	Mutter .....	Nut .....		
5	1				1134-4795-01	Kupplungsstange .....	Clutch rod .....		
6	1				1134-2138-01	Schrauböse .....	Eye bolt .....		
7	1				9739-1031-22	Mutter .....	Nut .....		
8	1				9731-1031-22	Mutter .....	Nut .....		
9	1				9739-0831-22	Mutter .....	Nut .....		
10	1				9747-0831-02	Mutter .....	Lock nut .....		
11	1				9595-0208-00	Spannstift .....	Locating pin .....		
14	1				1134-4777-01	Bremsstange .....	Brake rod .....		
15	1				1134-4617-01	Feder .....	Spring .....		
16	2				1134-2138-01	Schrauböse .....	Eye bolt .....		
17	2				9699-0035-02	Scheibe .....	Flat washer .....		
18	4				9595-0208-00	Spannstift .....	Locating pin .....		
19	2				9739-0831-22	Mutter .....	Nut .....		
20	1				9747-0831-02	Mutter .....	Lock nut .....		
26	1				1134-5353-01	Bremsstange .....	Brake rod .....		
27	1				1134-5566-01	Knopf .....	Knob .....		
28	1				1131-1497-01	Feder .....	Spring .....		
29	1				1134-4002-01	Halterung .....	Brake rod attachment .....		
30	3				9838-9516-12	Schraube .....	Screw .....		
31	1				1134-4714-01	Winkelhalterung .....	Angle bracket .....		
32	2				9959-0820-16	Schraube .....	Screw .....		
33	2				9739-0831-22	Mutter .....	Nut .....		
34	1				1134-4715-01	Dreieckenblech .....	Triangular plate .....		
35	1				1134-0240-00	Ansatzbolzen .....	Shoulder screw .....		
36	1				9694-0001-00	Scheibe .....	Washer .....		
37	1				9699-0036-02	Scheibe .....	Flat washer .....		
38	1				9747-0831-02	Mutter .....	Lock nut .....		
39	1				1134-4717-02	Gewindestange .....	Threaded rod .....		
40	2				9570-0004-00	Winkelgelenk .....	Elbow link .....		
41	2				9747-0631-02	Mutter .....	Lock nut .....		
42	2				9739-0631-22	Mutter .....	Nut .....		
43	1				1134-5279-01	Schaltarm .....	Shift lever .....		
43	1				1134-6351-01	Schaltarm .....	Shift lever .....		
44	1				9987-5016-16	Schraube .....	Screw .....		
45	1				9699-0060-02	Scheibe .....	Flat washer .....		
46	1				9675-0009-02	Verriegelungsscheibe .....	Starlock .....		
51	1				1134-4793-01	Halteblech .....	Stop plate .....		
52	1				4231-0013-00	Feder .....	Spring .....		
53	2				1134-4779-01	Plastikbuchse .....	Plastic bushing .....		
58	1				9747-0831-02	Mutter .....	Lock nut .....		

Dana 4360-197  
Dana 6800-7

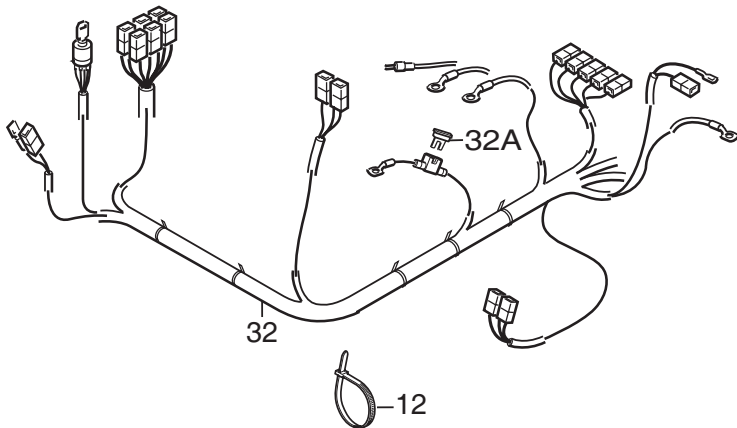
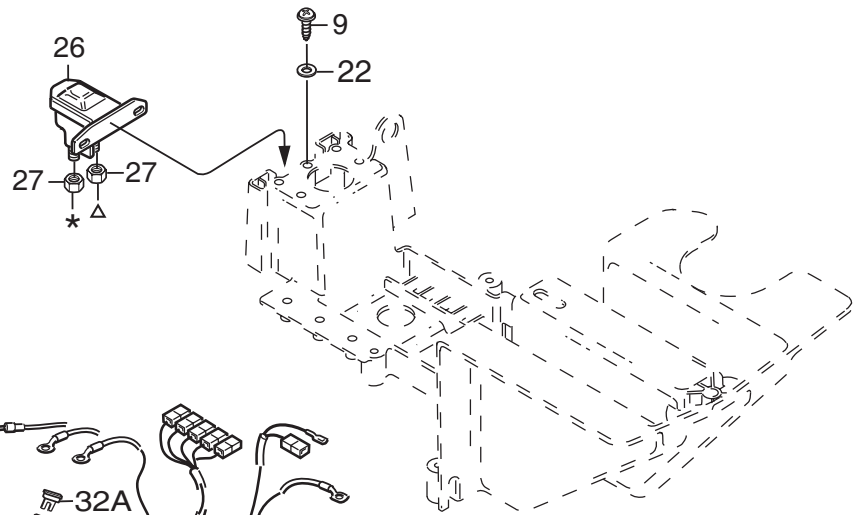
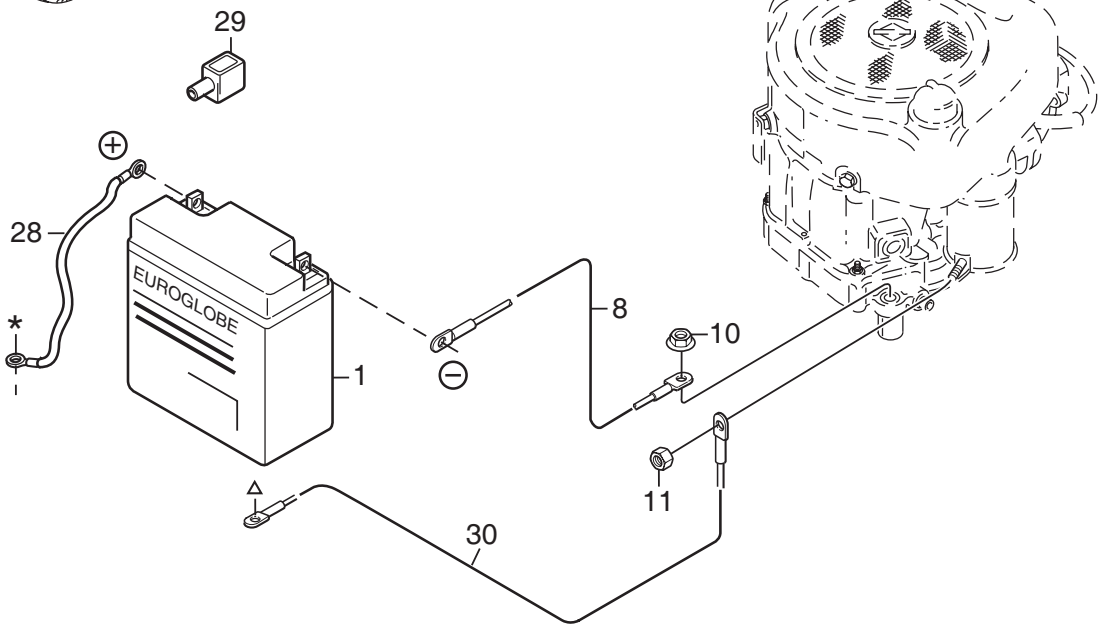




Ausgabe Issue 2008-31		Bild Nr Picture No C076B		XM 140 HD- XM 160 HD FUßREGULIERUNG		XM 140 HD- XM 160 HD FOOT CONTROLS		Seite Page 44	
Pos. Fig.	Anzahl/Quantity			Artikel Nr. Part No	Bezeichnung	Description	Satz Kit	Anmerkung Notes	
	2782 -38 -88	2783 -38 -88							
1	1	1		1134-4802-01	Pedal .....	Pedal .....			
2	2	2		1134-4624-01	Lager .....	Bearing.....			
3	4	4		9897-0640-12	Schraube .....	Screw.....			
4	4	4		9739-0631-22	Mutter .....	Nut .....			
5	1	1		1134-4949-01	Kupplungsstange.....	Clutch rod .....			
6	2	2		1134-2138-01	Schrauböse .....	Eye bolt .....			
7	2	2		9739-1031-22	Mutter .....	Nut .....			
9	1	1		9739-0831-22	Mutter .....	Nut .....			
10	1	1		9747-0831-02	Mutter.....	Lock nut.....			
11	1	1		9595-0208-00	Spannstift .....	Locating pin .....			
12	2	2		9699-0035-02	Scheibe.....	Flat washer.....			
13	1	1		1134-4617-01	Feder .....	Spring .....			
15	1	1		9739-0831-22	Mutter .....	Nut .....			
16	1	1		9747-0831-02	Mutter.....	Lock nut.....			
18	1	1		9598-0002-02	Schließnadel .....	Pin lock .....			
20	1	1		1134-5353-01	Bremsstange .....	Brake rod .....			
21	1	1		1134-5566-01	Knopf.....	Knob .....			
22	1	1		1131-1497-01	Feder .....	Spring .....			
23	1	1		1134-4002-01	Halterung.....	Brake rod attachment.....			
24	3	3		9838-9516-12	Schraube .....	Screw .....			
25	1	1		1134-6353-01	Fahrpedal.....	Drive pedal.....			
26	2	2		1134-6313-01	Lager .....	Bearing.....			
27	2	2		1134-2700-01	Halter .....	Bracket.....			
28	2	2		9959-0820-16	Schraube .....	Screw.....			
29	2	2		9739-0831-22	Mutter .....	Nut .....			
30	1	1		9997-0870-16	Schraube .....	Screw.....			
31	2	2		9739-0831-22	Mutter .....	Nut .....			
34	1	1		1134-4440-01	Achse.....	Shaft .....			
35	1	1		1134-4793-01	Halteblech.....	Stop plate.....			
36	1	1		1134-4441-01	Gelenk .....	Link .....			
37	2	2		1134-0240-00	Ansatzbolzen .....	Shoulder screw .....			
38	2	2		9694-0001-00	Scheibe.....	Washer.....			
39	2	2		9747-0831-02	Mutter.....	Lock nut.....			
40	1	1		1134-5288-01	Regulierstange.....	Control rod.....			
41	2	2		9675-0012-02	Verriegelungsscheibe .....	Locking washer.....			
51	1	1		4231-0013-00	Feder .....	Spring .....			
52	1	1		1134-4779-01	Plastikbuchse .....	Plastic bushing .....			
53	1	1		1134-4972-01	Bremsgelenk.....	Brake link .....			
54	1	1		9747-0831-02	Mutter.....	Lock nut.....			
55	1	1		9997-0820-16	Schraube .....	Screw.....			

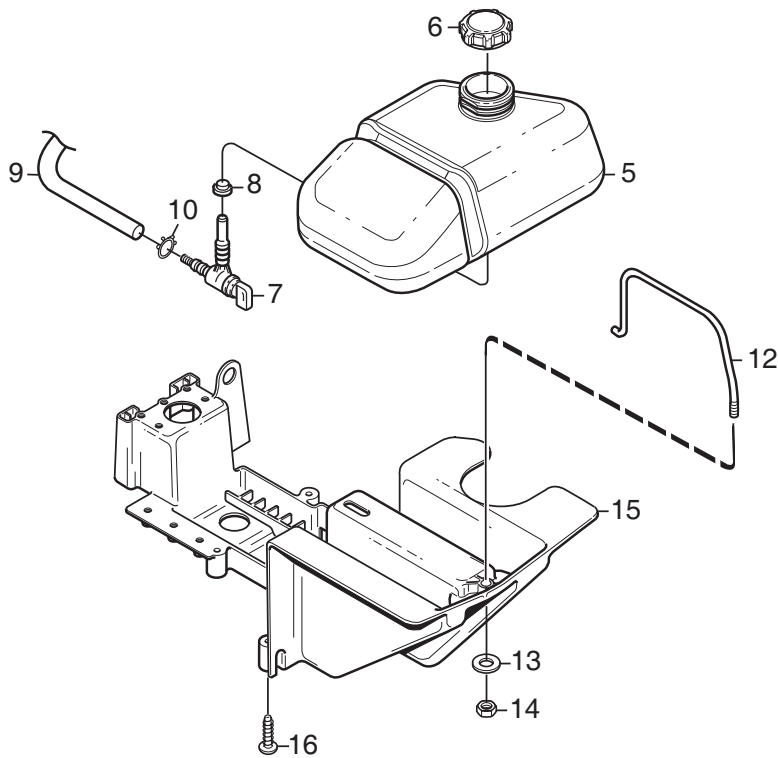
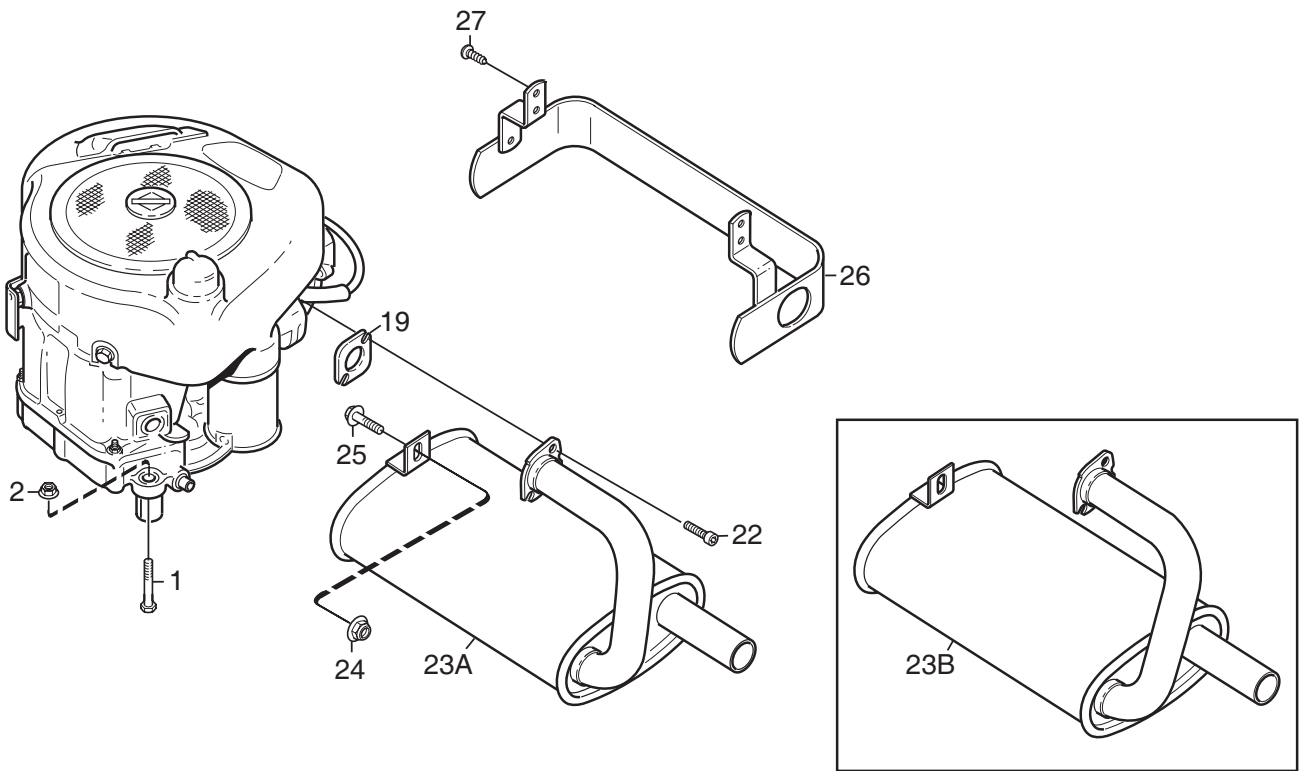


A

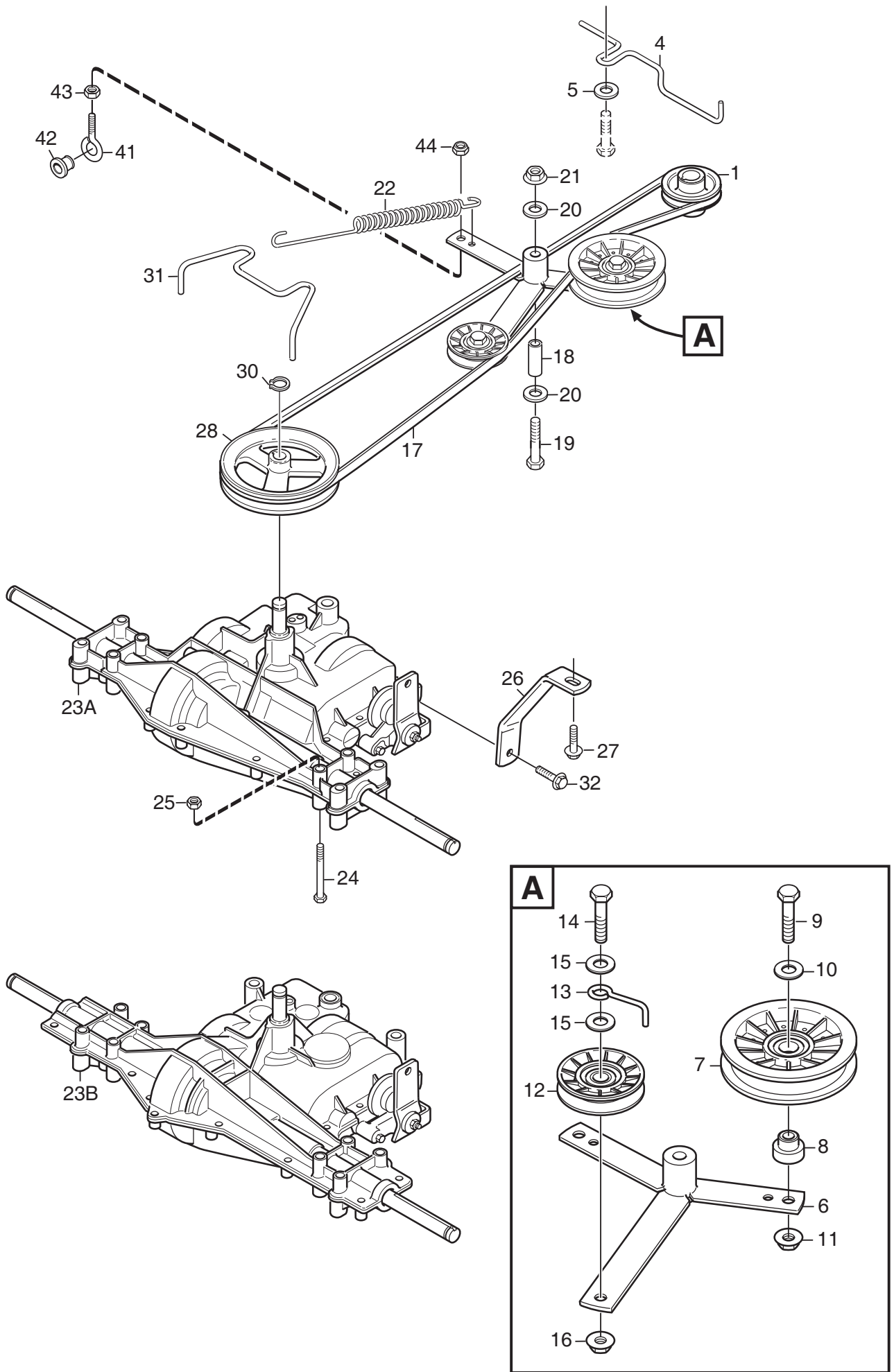


C077B

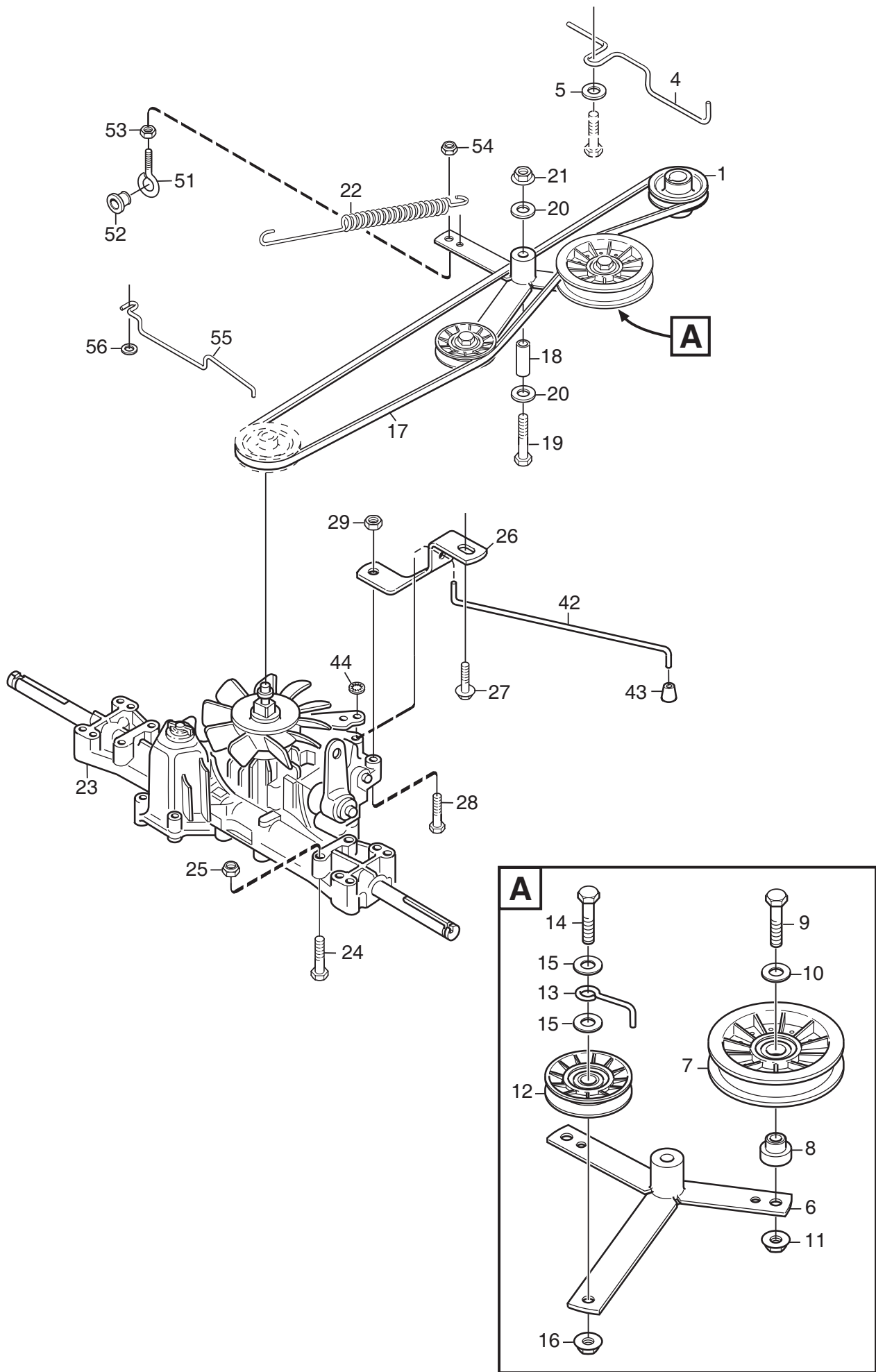
Ausgabe Issue 2008-31		Bild Nr Picture No C077B		XM 130 XM 140 HD- XM 160 HD EL. AUSSTATTUNG	XM 130 XM 140 HD- XM 160 HD ELECTRIC EQUIPMENT	Seite Page 46		
Pos. Fig.	Anzahl/Quantity			Artikel Nr. Part No	Bezeichnung	Description	Satz Kit	Anmerkung Notes
	2781 -88	2782 -38 -88	2783 -38 -88					
1	1	1	1	1134-4804-01	Batterie .....	Battery .....		
4		1	1	1134-4610-01	Schalthalterung .....	Switch bracket .....		
5		1	1	1134-3399-02	Schalter .....	Switch .....		
6		2	2	9852-8013-16	Schraube .....	Screw .....		
7		3	3	9579-0003-00	Kabelhalter.....	Cable holder .....		
8	1	1	1	1134-2042-02	Kabel- schwarz .....	Cable- black.....		L = 350 mm
9	1	1	1	9838-9516-12	Schraube .....	Screw .....		
10	1	1	1	9747-0831-02	Mutter .....	Lock nut .....		
11	1	1	1	9795-3531-02	Mutter .....	Nut .....		1/4" UNC
12	3	3	3	9579-0003-00	Kabelhalter.....	Cable holder .....		
22	1	1	1	9699-0060-02	Scheibe.....	Flat washer.....		
26	1	1	1	1134-3901-01	Magnetschalter .....	Solenoid .....		
27	2	2	2	9794-5131-02	Mutter .....	Nut .....		
28	1	1	1	1134-0234-02	Batteriekabel ( + ) .....	Battery cable ( + ).....		L = 395 mm
29	1	1	1	1134-2310-01	Schutzkappe .....	Guard cap .....		
30	1	1	1	1134-4702-02	Kabel- rot .....	Cable- red.....		L = 480 mm
32		1	1	1134-5767-01	Kabelbündel.....	Harness.....		
X 32	1			1134-7218-01	Kabelbündel.....	Harness.....		
32A	1	1	1	1134-3496-06	• Sicherung .....	• Fuse .....		20A



Ausgabe Issue 2008-31		Bild Nr Picture No C078A		XM 130 XM 140 HD- XM 160 HD MOTOR		XM 130 XM 140 HD- XM 160 HD ENGINE		Seite Page 48	
Pos. Fig.	Anzahl/Quantity			Artikel Nr. Part No	Bezeichnung	Description	Satz Kit	Anmerkung Notes	
	2781 -88	2782 -38 -88	2783 -38 -88						
1	4	4	4	9997-0840-16	Schraube .....	Screw .....		L = 460 mm	
2	4	4	4	9747-0831-02	Mutter .....	Lock nut .....			
5	1	1	1	1134-5266-01	Benzintank .....	Fuel tank .....			
6	1	1	1	1134-5532-01	Tankdeckel .....	Fuel tank cap .....			
7	1	1	1	1134-3224-01	Benzinhahn .....	Fuel shut-off valve .....			
8	1	1	1	1134-3225-01	Gummibuchse .....	Grommet .....			
9	1	1	1	1134-2975-05	Benzinschlauch .....	Fuel hose .....			
10	2	2	2	9578-0023-02	Schlauchklemme .....	Hose clamp .....			
12	1	1	1	1134-4808-01	Tankbügel .....	Tank clamp .....			
13	1	1	1	9699-0060-02	Scheibe .....	Flat washer .....			
14	1	1	1	9747-0631-02	Mutter .....	Lock nut .....			
15	1	1	1	1134-4807-02	Tank/Batterieregal .....	Tank/battery shelf .....			
16	4	4	4	9829-8830-12	Schraube .....	Screw .....			
19	1	1	1	1134-0433-00	Schalldämpferdichtung .....	Muffler gasket .....			
22	2	2	2	1134-4930-01	Schraube .....	Screw .....			
23A	1	1		1134-5455-01	Schalldämpfer .....	Muffler .....			
23B			1	1134-5456-01	Schalldämpfer .....	Muffler .....			
24	1	1	1	9739-0831-22	Mutter .....	Nut .....			
25	1	1	1	9959-0820-16	Schraube .....	Screw .....			
26	1	1	1	1134-5457-01	Wärmeschutz .....	Heat guard .....			
27	4	4	4	9893-0616-16	Schraube .....	Screw .....			



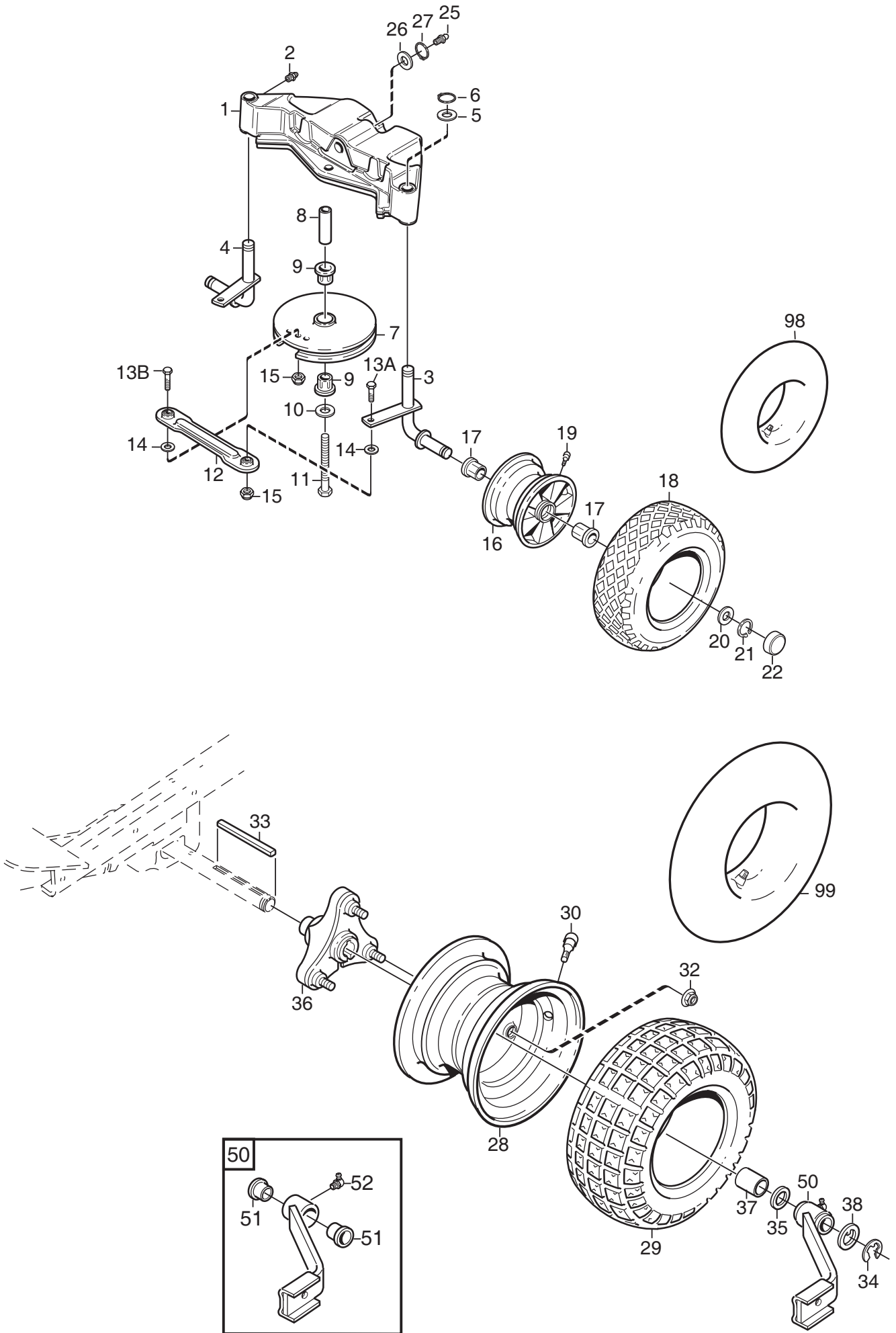
Ausgabe Issue 2008-31		Bild Nr Picture No C079A		XM 130 TRANSMISSION	XM 130 TRANSMISSION	Seite Page 50			
Pos. Fig.	Anzahl/Quantity				Artikel Nr. Part No	Bezeichnung	Description	Satz Kit	Anmerkung Notes
	2781 -88								
1	1				1134-4611-01	Motorriemenscheibe.....	Engine belt pulley.....		
4	1				1134-5414-01	Riemenführung.....	Belt guide.....		
5	1				9699-0056-02	Scheibe.....	Flat washer.....		
6	1				1134-4519-01	Spannarm.....	Tension arm.....		
7	1				1134-3053-01	Spannrolle.....	Tension roller.....		
8	1				1134-4614-01	Ansatzdistanz.....	Shoulder spacer.....		
9	1				9997-1040-16	Schraube.....	Screw.....		
10	1				9699-0035-02	Scheibe.....	Flat washer.....		
11	1				9739-1031-22	Mutter.....	Nut.....		
12	1				1134-2989-02	Spannrolle- grau.....	Tension roller- grey.....		
13	1				1134-1795-01	Riemenbügel.....	Belt stirrup.....		
14	1				9997-1040-16	Schraube.....	Screw.....		
15	2				9699-0035-02	Scheibe.....	Flat washer.....		
16	1				9739-1031-22	Mutter.....	Nut.....		
17	1				9585-0124-01	Keilriemen.....	V- belt.....		
18	1				1134-1565-08	Distanz.....	Spacer.....		
19	1				9997-0870-16	Schraube.....	Screw.....		
20	2				9699-0056-02	Scheibe.....	Flat washer.....		
21	1				9739-0831-22	Mutter.....	Nut.....		
22	1				1134-5214-01	Feder.....	Spring.....		
23A	1				1134-5281-01	Getriebe Kpl.....	Transaxle assy.....		Dana 4360- 197 Dana 6800- 7
23B	1				1134-6338-01	Getriebe Kpl.....	Transaxle assy.....		
24	4				9960-0860-12	Schraube.....	Screw.....		
25	4				9747-0831-02	Mutter.....	Lock nut.....		
26	1				1134-4687-01	Strebe.....	Strut.....		
27	1				9945-0816-16	Schraube.....	Screw.....		
28	1				1134-1849-01	Riemenscheibe.....	Belt pulley.....		
30	1				9650-0016-04	Seegersicherung.....	Lock ring.....		
31	1				1134-4707-01	Riemenführung.....	Belt guide.....		
32	1				9942-0820-16	Schraube.....	Screw.....		
41	1				1134-2138-01	Schrauböse.....	Eye bolt.....		
42	1				1134-4779-01	Plastikbuchse.....	Plastic bushing.....		
43	1				9739-0831-22	Mutter.....	Nut.....		
44	1				9747-0831-02	Mutter.....	Lock nut.....		



C080A

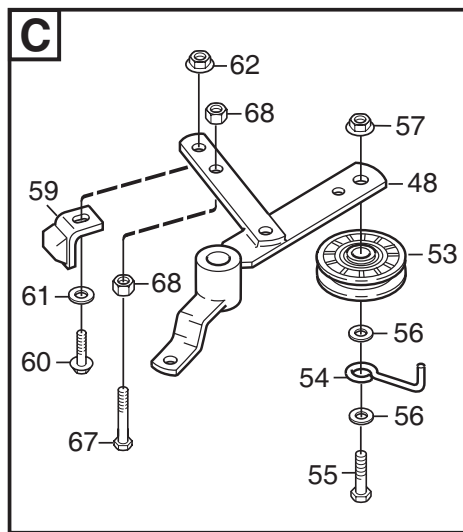
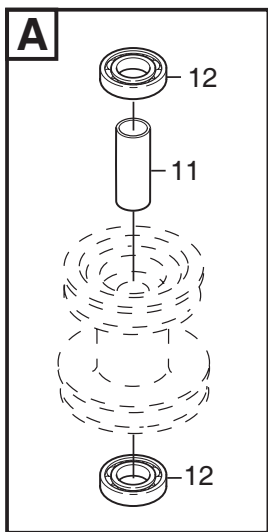
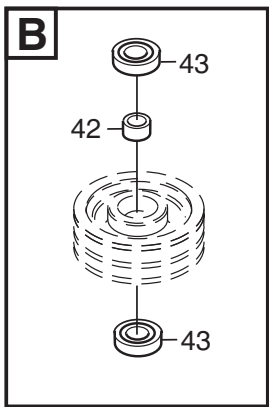
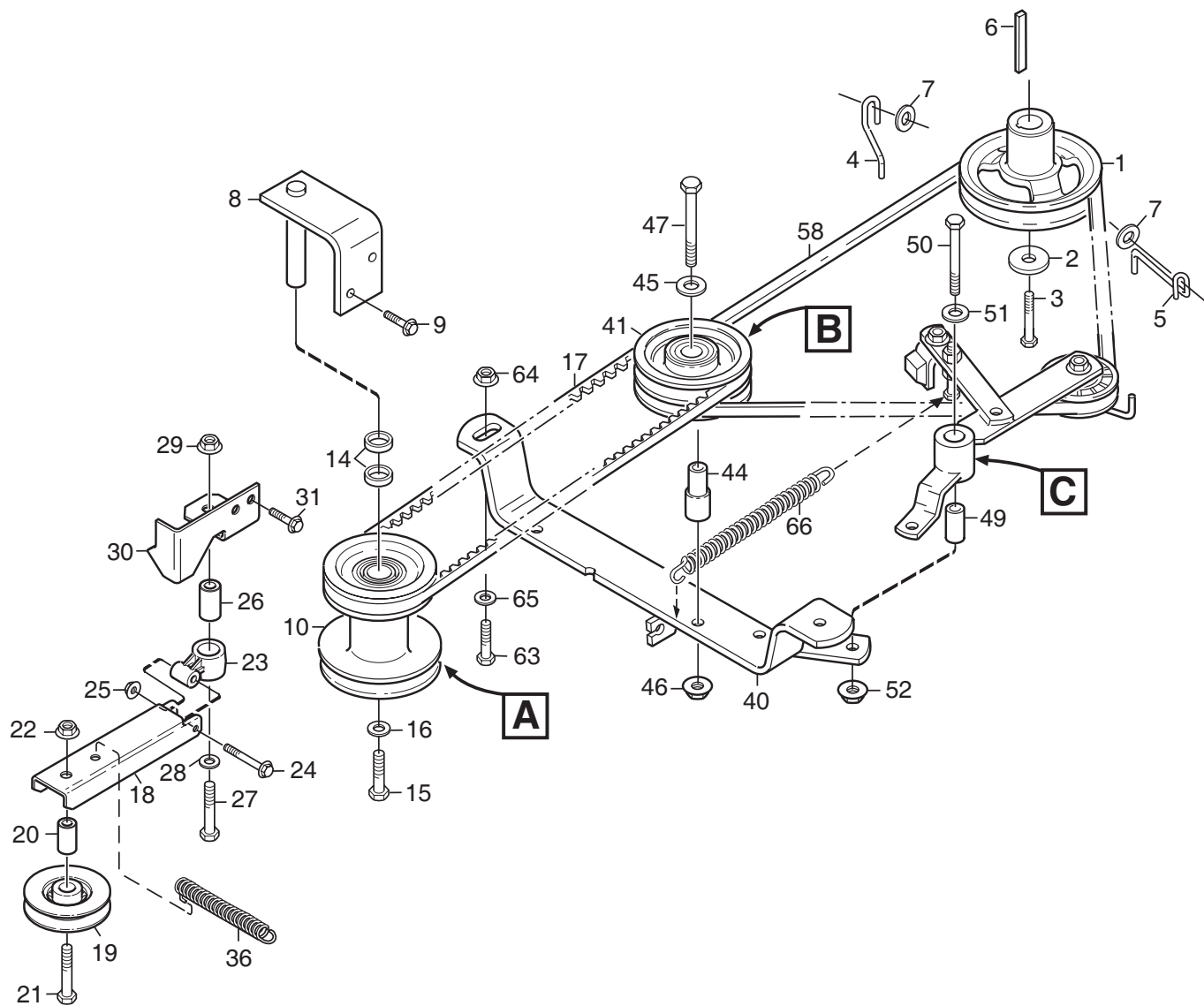


Ausgabe Issue 2008-31		Bild Nr Picture No C080A		XM 140 HD- XM 160 HD TRANSMISSION		XM 140 HD- XM 160 HD TRANSMISSION		Seite Page 52	
Pos. Fig.	Anzahl/Quantity			Artikel Nr. Part No	Bezeichnung	Description	Satz Kit	Anmerkung Notes	
	2782 -38 -88	2783 -38 -88							
1	1	1		1134-4611-01	Motorriemenscheibe.....	Engine belt pulley.....			
4	1	1		1134-5414-01	Riemenführung.....	Belt guide.....			
5	1	1		9699-0056-02	Scheibe.....	Flat washer.....			
6	1	1		1134-4519-01	Spannarm.....	Tension arm.....			
7	1	1		1134-3053-01	Spannrolle.....	Tension roller.....			
8	1	1		1134-4614-01	Ansatzdistanz.....	Shoulder spacer.....			
9	1	1		9997-1040-16	Schraube.....	Screw.....			
10	1	1		9699-0035-02	Scheibe.....	Flat washer.....			
11	1	1		9739-1031-22	Mutter.....	Nut.....			
12	1	1		1134-2989-02	Spannrolle- grau.....	Tension roller- grey.....			
13	1	1		1134-1795-01	Riemenbügel.....	Belt stirrup.....			
14	1	1		9997-1040-16	Schraube.....	Screw.....			
15	2	2		9699-0035-02	Scheibe.....	Flat washer.....			
16	1	1		9739-1031-22	Mutter.....	Nut.....			
17	1	1		9585-0099-01	Keilriemen.....	V- belt.....			
18	1	1		1134-1565-08	Distanz.....	Spacer.....			
19	1	1		9997-0870-16	Schraube.....	Screw.....			
20	2	2		9699-0056-02	Scheibe.....	Flat washer.....			
21	1	1		9739-0831-22	Mutter.....	Nut.....			
22	1	1		1134-5214-01	Feder.....	Spring.....			
23	1	1		1134-4846-01	Getriebe kpl.....	Transaxle assy.....			
24	4	4		9960-0860-12	Schraube.....	Screw.....		Kanzaki K46AG	
25	4	4		9747-0831-02	Mutter.....	Lock nut.....			
26	1	1		1134-6290-01	Strebe.....	Strut.....			
27	1	1		9945-0816-16	Schraube.....	Screw.....			
28	1	1		9997-0840-16	Schraube.....	Screw.....			
29	1	1		9747-0831-02	Mutter.....	Lock nut.....			
42	1	1		1134-5156-01	Zugstange.....	Pull rod.....			
43	1	1		1134-4014-01	Plastikknopf.....	Plastic button.....			
44	1	1		9675-0009-02	Verriegelungsscheibe.....	Starlock.....			
51	1	1		1134-2138-01	Schrauböse.....	Eye bolt.....			
52	1	1		1134-4779-01	Plastikbuchse.....	Plastic bushing.....			
53	1	1		9739-0831-22	Mutter.....	Nut.....			
54	1	1		9747-0831-02	Mutter.....	Lock nut.....			
55	1	1		1134-5319-01	Riemenführung.....	Belt guide.....			
56	1	1		9699-0056-02	Scheibe.....	Flat washer.....			

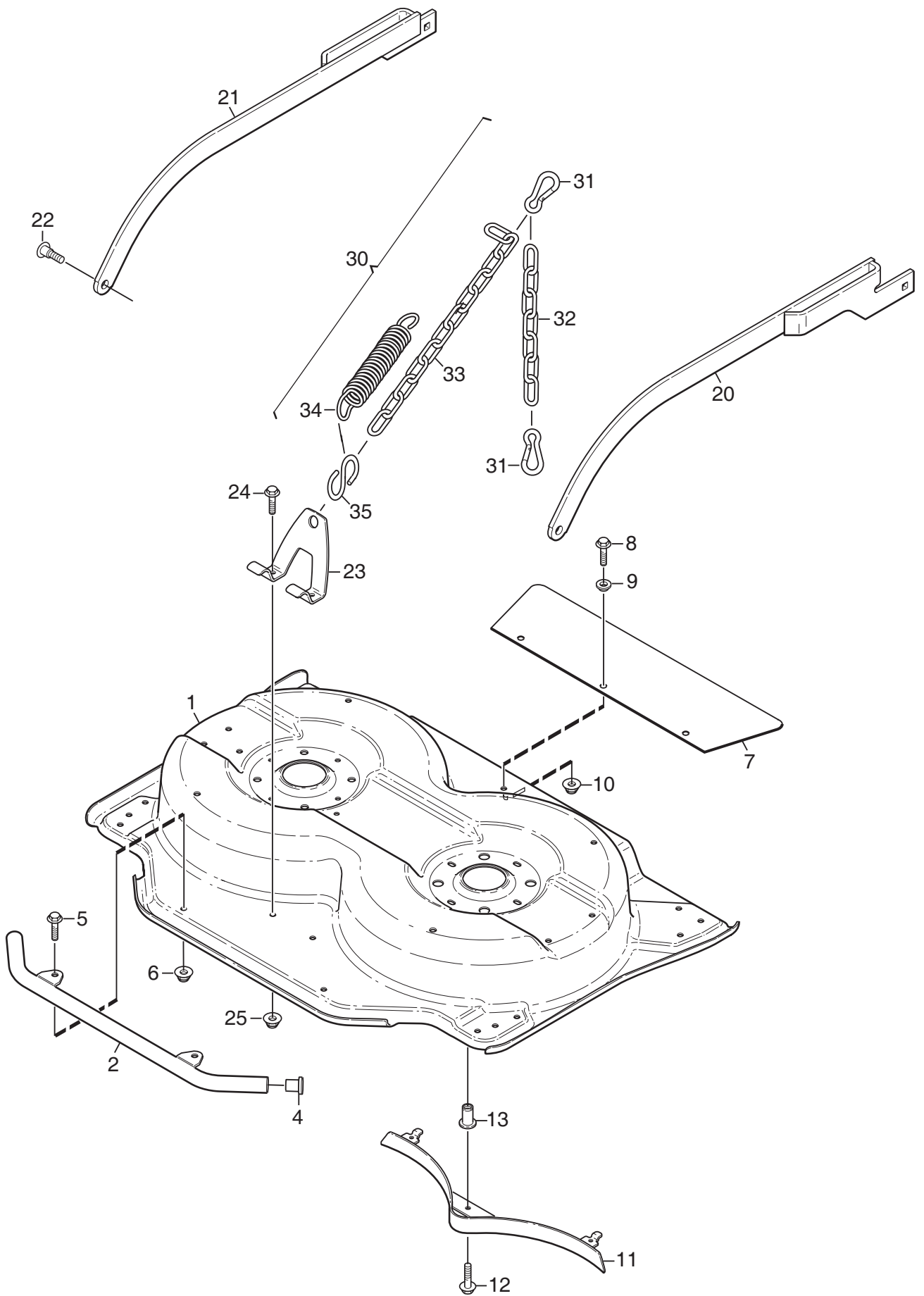


C081B

Ausgabe Issue 2008-31		Bild Nr Picture No C081B		XM 130 XM 140 HD- XM 160 HD RÄDER		XM 130 XM 140 HD- XM 160 HD WHEELS		Seite Page 54	
Pos. Fig.	Anzahl/Quantity			Artikel Nr. Part No	Bezeichnung	Description	Satz Kit	Anmerkung Notes	
	2781 -88	2782 -38 -88	2783 -38 -88						
1	1	1	1	1134-5894-01	Hinterachse .....	Rear axle .....			
2	2	2	2	9501-0500-00	Schmiernippel .....	Grease joint .....			
3	1	1	1	1134-5009-02	Spindel- L .....	Spindle- LH .....			
4	1	1	1	1134-5009-01	Spindel- R .....	Spindle- RH .....			
5	2	2	2	9699-0088-02	Scheibe .....	Flat washer .....			
6	2	2	2	9650-0020-04	Seegersicherung .....	Circlip .....			
7	1	1	1	1134-5316-01	Lenkdrahtscheibe .....	Steering pulley .....			
8	1	1	1	1134-5575-01	Distanz .....	Spacer .....			
9	2	2	2	1134-0068-00	Lager .....	Bearing .....			
10	1	1	1	9699-0104-02	Scheibe .....	Washer .....			
11	1	1	1	9997-1680-12	Schraube .....	Screw .....			
12	2	2	2	1134-3247-05	Spurstange .....	Tie rod .....			
13A	2	2	2	9997-0825-16	Schraube .....	Screw .....		L = 25 mm	
13B	1	1	1	9997-0835-12	Schraube .....	Screw .....		L = 35 mm	
14	2	2	2	9699-0090-02	Scheibe .....	Flat washer .....			
15	3	3	3	9747-0831-02	Mutter .....	Lock nut .....			
16	2	2	2	1134-4706-01	Felge .....	Rim .....			
17	4	4	4	1134-1319-01	Lagerbuchse .....	Bearing bush .....			
18	2	2	2	9545-0117-00	Reifen .....	Tyre .....		13 x 5.00 - 6	
19	2	2	2	9545-0500-00	Ventil .....	Valve .....			
20	2	2	2	1134-0341-01	Scheibe .....	Washer .....			
21	2	2	2	9650-0020-04	Seegersicherung .....	Circlip .....			
22	2	2	2	1134-4344-01	Nabekapsel .....	Hub cap .....			
25	1	1	1	9501-0500-00	Schmiernippel .....	Grease joint .....			
26	1	1	1	9699-0088-02	Scheibe .....	Flat washer .....			
27	1	1	1	9650-0020-04	Seegersicherung .....	Circlip .....			
28	2	2	2	1134-5255-01	Felge .....	Rim .....			
29	2	2	2	9545-0126-01	Reifen .....	Tyre .....		16 x 6.00 - 8	
30	2	2	2	9545-0500-00	Ventil .....	Valve .....			
32	6	6	6	9731-1031-22	Mutter .....	Nut .....			
33	2	2	2	1134-2471-03	Keil .....	Key .....			
34	2	2	2	9653-0001-04	Schließring .....	Lock ring .....			
35	2	2	2	1134-0341-01	Scheibe .....	Washer .....			
36	2	2	2	1134-4844-02	Radnabe .....	Wheel hub .....			
37	2	2	2	1134-4845-02	Nabenhülse .....	Hub sleeve .....			
38	2	2	2	1134-4981-01	Scheibe .....	Washer .....			
50	2	2	2	1134-6274-01	Geräthalter kpl .....	Attachment assy .....			
51	2	2	2	1134-1319-01	• Lagerbuchse .....	• Bearing bush .....			
52	1	1	1	9501-0502-00	• Schmiernippel .....	• Grease joint .....			
98				9545-0204-00	Innenschlauch .....	Inner tube .....		Only as spare part	
99				9545-0203-00	Innenschlauch .....	Inner tube .....		Only as spare part	

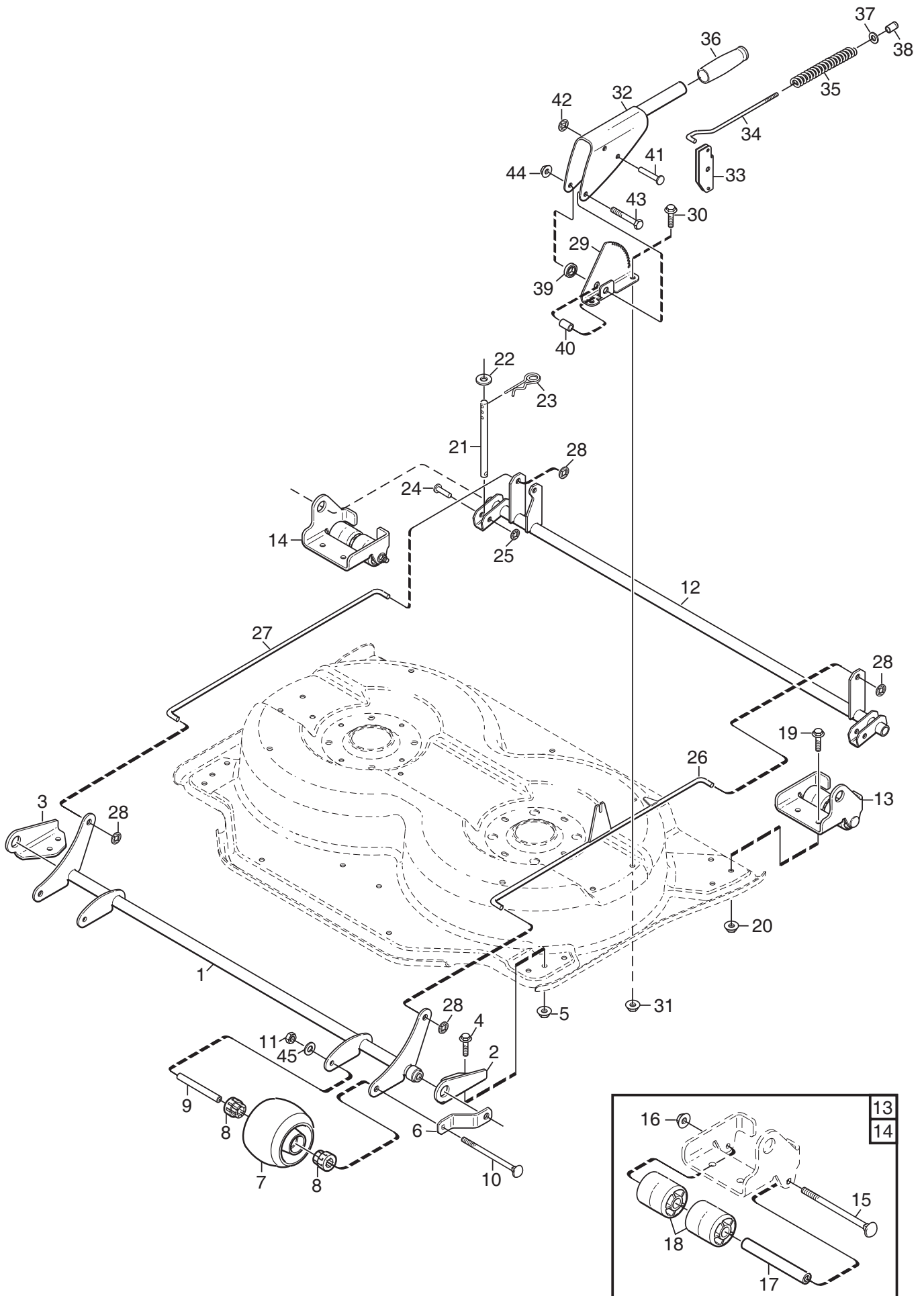


Ausgabe Issue 2008-31		Bild Nr Picture No C082D		XM 130 XM 140 HD- XM 160 HD NEBENANTRIEB		XM 130 XM 140 HD- XM 160 HD POWER TAKE OFF		Seite Page 56	
Pos. Fig.	Anzahl/Quantity			Artikel Nr. Part No	Bezeichnung	Description	Satz Kit	Anmerkung Notes	
	2781 -88	2782 -38 -88	2783 -38 -88						
1	1	1	1	1134-5046-01	Motorriemenscheibe.....	Engine belt pulley.....		L = 2 1/2"	
2	1	1	1	1134-5017-01	Scheibe.....	Washer.....			
3	1	1	1	9987-5332-16	Schraube.....	Screw.....			
4	1	1	1	1134-5058-01	Riemenführung.....	Belt guide.....			
5	1	1	1	1134-5057-01	Riemenführung.....	Belt guide.....			
6	1	1	1	9600-0251-01	Keil.....	Key.....			
7	2	2	2	9699-0056-02	Scheibe.....	Flat washer.....			
8	1	1	1	1134-4650-01	Riemenscheibebügel.....	Pulley bracket.....			
9	2	2	2	9945-0816-16	Schraube.....	Screw.....			
10	1	1	1	1134-4643-01	Zwischenriemenscheibe.....	Intermediate pulley.....	Pos 11 - 12 incl.		
11	1	1	1	1134-0051-12	• Distanz.....	• Spacer.....			
12	2	2	2	9549-0019-00	• Kugellager.....	• Ball bearing.....			
14	2	2	2	1134-0052-00	Lagerdistanz.....	Bearing spacer.....			
15	1	1	1	9997-1040-16	Schraube.....	Screw.....			
16	1	1	1	9699-0035-02	Scheibe.....	Flat washer.....			
17	1	1	1	9585-0139-01	Keilriemen.....	V-belt.....			
18	1	1	1	1134-5231-01	Spannarm.....	Tension arm.....			
19	1	1	1	1134-6329-01	Spannrolle.....	Tension roller.....			
20	1	1	1	1134-4619-01	Distanz.....	Spacer.....			
21	1	1	1	9997-1060-12	Schraube.....	Screw.....			
22	1	1	1	9731-1031-22	Mutter.....	Nut.....			
23	1	1	1	1134-6314-01	Halterung.....	Attachment.....			
24	1	1	1	9997-0640-12	Schraube.....	Screw.....			
25	1	1	1	9747-0631-02	Mutter.....	Lock nut.....			
26	1	1	1	1134-4619-01	Distanz.....	Spacer.....			
27	1	1	1	9930-1050-12	Schraube.....	Screw.....			
28	1	1	1	9699-0035-02	Scheibe.....	Flat washer.....			
29	1	1	1	9731-1031-22	Mutter.....	Nut.....			
30	1	1	1	1134-4708-02	Halterung.....	Bracket.....			
31	2	2	2	9945-0816-16	Schraube.....	Screw.....			
36	1	1	1	1131-1507-00	Feder.....	Spring.....			
40	1	1	1	1134-5037-01	Bügel.....	Bracket.....			
41	1	1	1	1134-1769-03	Riemenscheibe Kpl.....	Centre pulley assy.....	Pos 42 - 43 incl.		
42	1	1	1	1134-0051-09	• Distanz.....	• Spacer.....			
43	2	2	2	9549-0019-00	• Kugellager.....	• Ball bearing.....			
44	1	1	1	1134-1839-02	Achse.....	Shaft.....			
45	1	1	1	9699-0035-02	Scheibe.....	Flat washer.....			
46	1	1	1	9739-1031-22	Mutter.....	Nut.....			
47	1	1	1	9997-1070-12	Schraube.....	Screw.....			
48	1	1	1	1134-5541-01	Kupplungsarm.....	Clutch lever.....			
49	1	1	1	1134-1565-10	Distanz.....	Spacer.....			
50	1	1	1	9997-0860-16	Schraube.....	Screw.....			
51	1	1	1	9699-0056-02	Scheibe.....	Flat washer.....			
52	1	1	1	9739-0831-22	Mutter.....	Nut.....			
53	1	1	1	1134-2989-02	Spannrolle- grau.....	Tension roller- grey.....			
54	1	1	1	1134-1795-01	Riemenbügel.....	Belt stirrup.....			
55	1	1	1	9997-1040-16	Schraube.....	Screw.....			
56	2	2	2	9699-0035-02	Scheibe.....	Flat washer.....			
57	1	1	1	9739-1031-22	Mutter.....	Nut.....			
58	1	1	1	9585-0138-01	Keilriemen.....	V-belt.....			
59	1	1	1	1134-4164-03	Bremsklotz.....	Brake pad.....			
60	1	1	1	9959-0820-16	Schraube.....	Screw.....			
61	1	1	1	9699-0090-02	Scheibe.....	Flat washer.....			
62	1	1	1	9747-0831-02	Mutter.....	Lock nut.....			
63	2	2	2	9959-0820-16	Schraube.....	Screw.....			
64	2	2	2	9739-0831-22	Mutter.....	Nut.....			
65	1	1	1	9699-0056-02	Scheibe.....	Flat washer.....			
66	1	1	1	1131-1506-00	Feder.....	Spring.....			
67	1	1	1	9997-0860-16	Schraube.....	Screw.....			
68	2	2	2	9739-0831-22	Mutter.....	Nut.....			



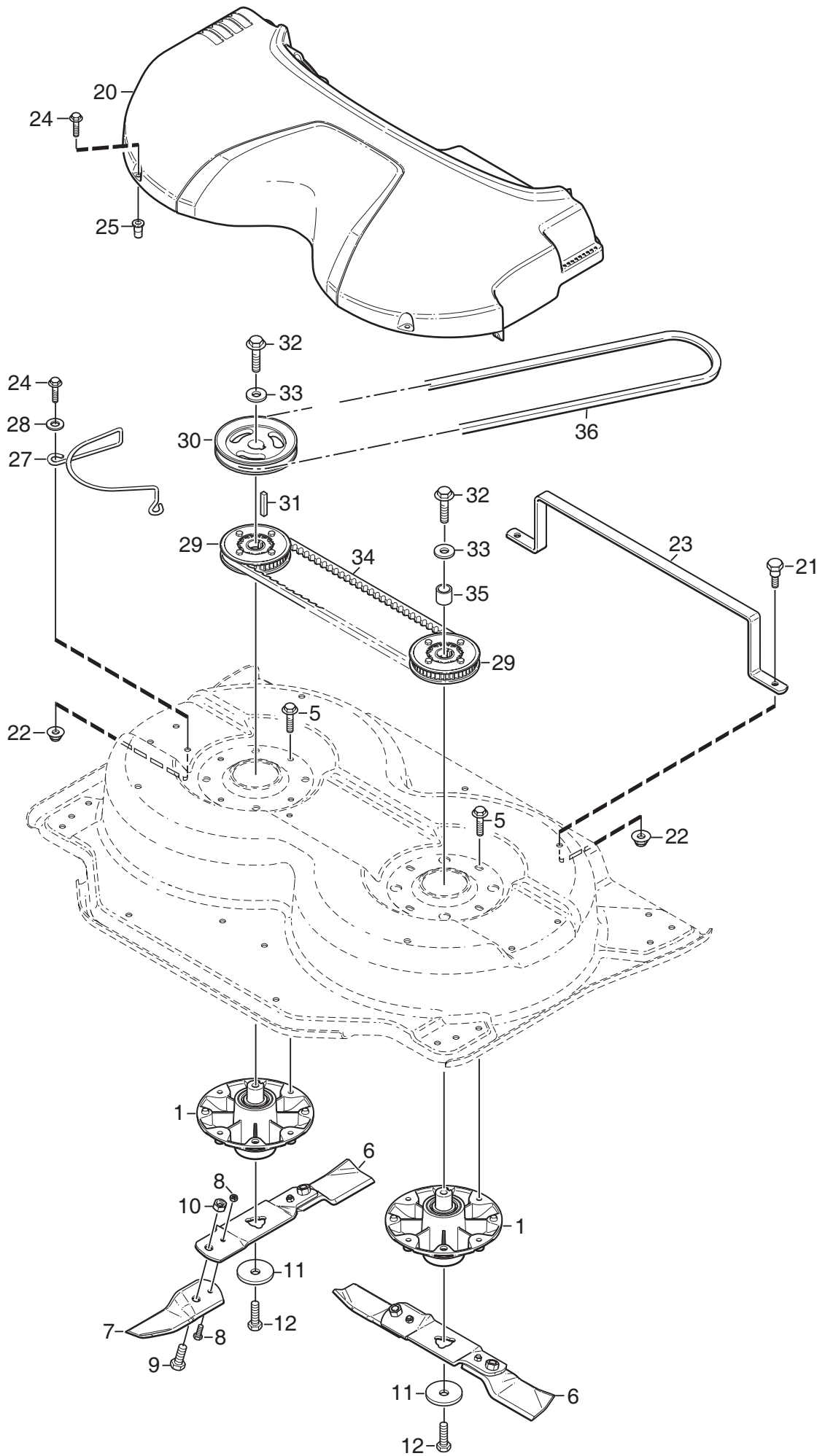
Ausgabe Issue 2008-31		Bild Nr Picture No C123		XM MÄHWERK 85C RAHMEN		XM MOWER DECK 85C FRAME		Seite Page 58		
Pos. Fig.	Anzahl/Quantity				Artikel Nr. Part No	Bezeichnung	Description	Satz Kit	Anmerkung Notes	
	2960	-42	-82							
1	1				1134-6189-03	Haube- rot.....	Casing- red.....		Pos 13 incl.	
2	1				1134-6208-02	Frontschutz- schwarz.....	Front guard tube- bl. ....			
4	2				9403-0025-70	Propfen- schwarz.....	End cap- black.....			
5	2				9959-0816-16	Schraube .....	Screw .....			
6	2				9739-0831-22	Mutter .....	Nut .....			
7	1				1134-6281-01	Gummischutz .....	Rubber guard .....			
8	3				9959-0816-16	Schraube .....	Screw .....			
9	3				1134-4185-01	Flanschscheibe .....	Flange washer .....			
10	3				9739-0831-22	Mutter .....	Nut .....			
11	1				1134-6227-01	Mulchpropfen .....	Mulching plug .....			
12	1				9959-0816-16	Schraube .....	Screw .....			
13	1				1134-5595-01	• Nietmutter.....	• Riveting nut.....			
20	1				1134-6237-11	Mähwerkarm- L, schw .....	Deck arm- LH, black .....			
21	1				1134-6237-12	Mähwerkarm- R, schw .....	Deck arm- RH, black .....			
22	2				1134-6279-01	Schulterschraube.....	Shoulder bolt .....			
23	1				1134-6315-02	Hebehalter- schw .....	Lift bracket- black.....			
24	2				9959-0816-16	Schraube .....	Screw .....			
25	2				9739-0831-22	Mutter .....	Nut .....			
30	1				1134-6363-01	Hebefeder kpl .....	Lift spring assy .....			
31	2				1134-5528-01	• Karabinerhaken.....	• Snap hook .....			
32	1				1134-6368-02	• Kette .....	• Chain .....			
33	1				1134-6368-03	• Kette .....	• Chain .....			
34	1				1134-5625-01	• Mähwerkfeder.....	• Mower deck spring .....			
35	1				1134-4623-01	• S- Haken .....	• S- hook.....			
99	1				8211-7080-81	Bedienungsanleitung .....	Owner's manual .....			
										Pos 31 - 35 incl.
										7 links 12 links
										Not ill.

X

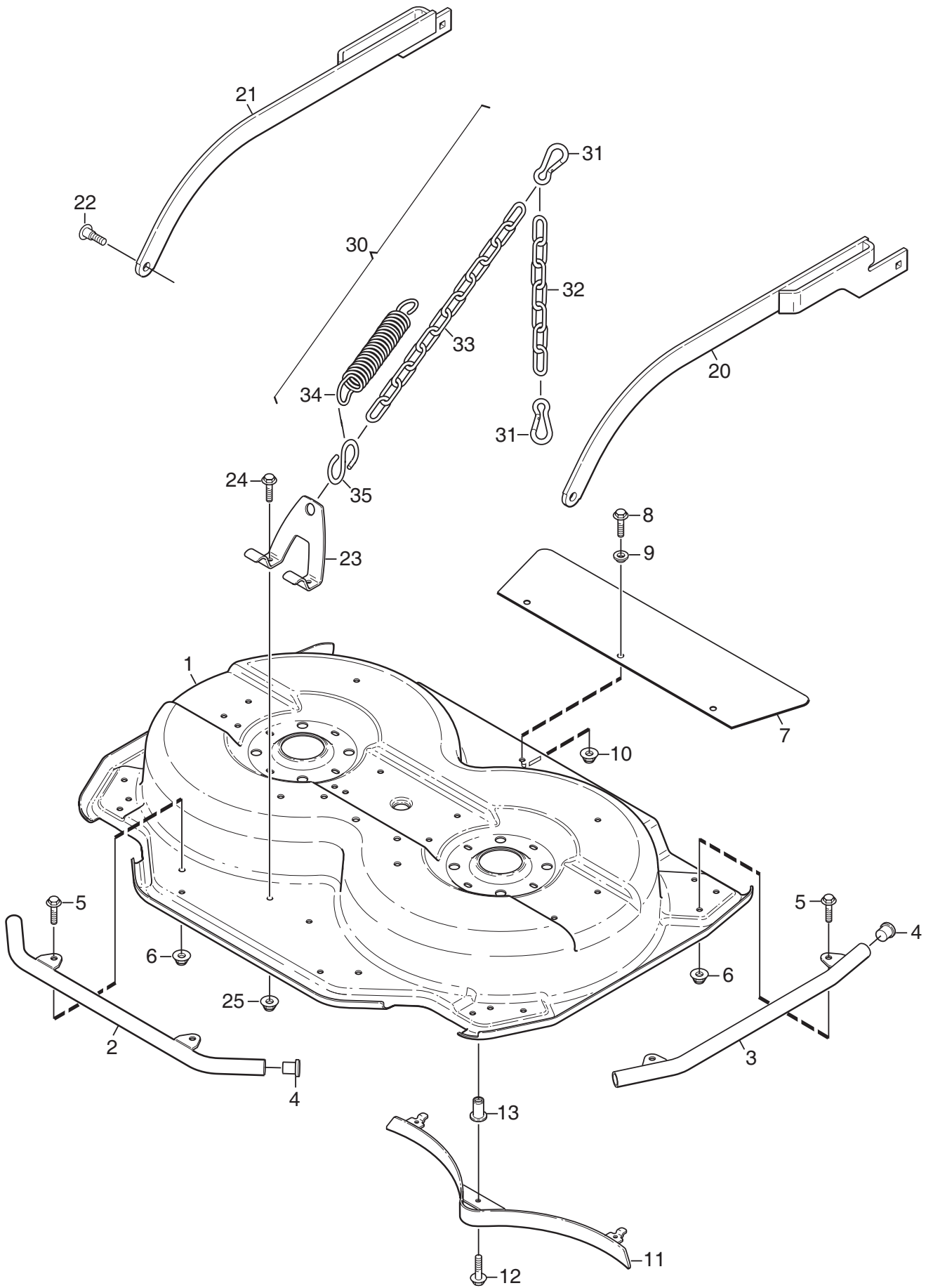




Ausgabe Issue 2008-31		Bild Nr Picture No C124		XM MÄHWERK 85C REGULIERUNGEN		XM MOWER DECK 85C CONTROLS		Seite Page 60	
Pos. Fig.	Anzahl/Quantity				Artikel Nr. Part No	Bezeichnung	Description	Satz Kit	Anmerkung Notes
	2960	-42	-82						
1	1				1134-6275-02	Vorderachse- schwarz .....	Front axle- black.....		
2	1				1134-6214-03	Halter- L, schwarz.....	Bracket fr- LH, black.....		
3	1				1134-6214-04	Halter- R, schwarz .....	Bracket fr- RH, black .....		
4	4				9959-0816-16	Schraube .....	Screw .....		
5	4				9739-0831-22	Mutter .....	Nut .....		
6	2				1134-6278-02	Leitblech- schwarz.....	Guide- black .....		
7	2				1134-4284-01	Rad .....	Wheel .....		
8	4				1134-4319-01	Lager .....	Bearing.....		
9	2				1134-4318-01	Radachse.....	Wheel axle.....		
10	2				9897-0813-02	Schraube .....	Screw .....		
11	2				9747-0831-02	Mutter.....	Lock nut.....		
12	1				1134-6197-02	Hinterachse- schwarz .....	Rear axle- black.....		
13	1				1134-6282-01	Rollen- L, m.Halter.....	Roller- LH, w/bracket .....		Pos 15 - 18 incl.
14	1				1134-6282-02	Rollen- R, m.Halter .....	Roller- RH, w/bracket.....		Pos 15 - 18 incl.
15	1				9897-0813-02	• Schraube .....	• Screw .....		
16	1				9739-0831-22	• Mutter .....	• Nut .....		
17	1				1134-4318-01	• Radachse.....	• Wheel axle.....		
18	2				1134-6206-01	• Rollen .....	• Roller .....		
19	4				9959-0816-16	Schraube .....	Screw .....		
20	4				9739-0831-22	Mutter .....	Nut .....		
21	2				1134-6198-01	Stange .....	Stud .....		
22	2				9699-0104-02	Scheibe.....	Washer.....		
23	2				9598-2001-02	Schließnadel .....	Spring pin .....		
24	2				9646-0098-22	Niet.....	Rivet.....		
25	2				9675-0012-02	Verriegelungsscheibe .....	Locking washer.....		
26	1				1134-6249-03	Druckstange- L .....	Push rod- LH.....		
27	1				1134-6246-03	Druckstange- R.....	Push rod- RH .....		
28	4				9675-0015-02	Verriegelungsscheibe .....	Lock washer.....		
29	1				1134-6255-01	Höhenverstellsektor.....	Height adj. quadrant.....		
30	2				9959-0816-16	Schraube .....	Screw .....		
31	2				9739-0831-22	Mutter .....	Nut .....		
32	1				1134-6244-02	Höhenverst.hebel- schw .....	Height adj.lever- bl. ....		
33	1				1134-6254-01	Sperre.....	Catch.....		
34	1				1134-5444-01	Druckstange .....	Push rod .....		
35	1				1134-5445-01	Feder .....	Spring .....		
36	1				1134-5503-01	Griff .....	Handle.....		
37	1				9699-0087-02	Scheibe.....	Flat washer.....		
38	1				1134-3051-01	Sperrknopf.....	Locking knob .....		
39	1				1134-6286-03	Distanz.....	Spacer.....		
40	1				1134-1565-16	Distanz.....	Spacer.....		
41	2				9646-0105-22	Niet.....	Rivet.....		
42	2				9672-0006-02	Verriegelungsscheibe .....	Lock washer .....		
43	1				9997-0850-16	Schraube .....	Screw .....		
44	1				9747-0831-02	Mutter.....	Lock nut.....		
45	2				9699-0028-02	Scheibe.....	Flat washer.....		

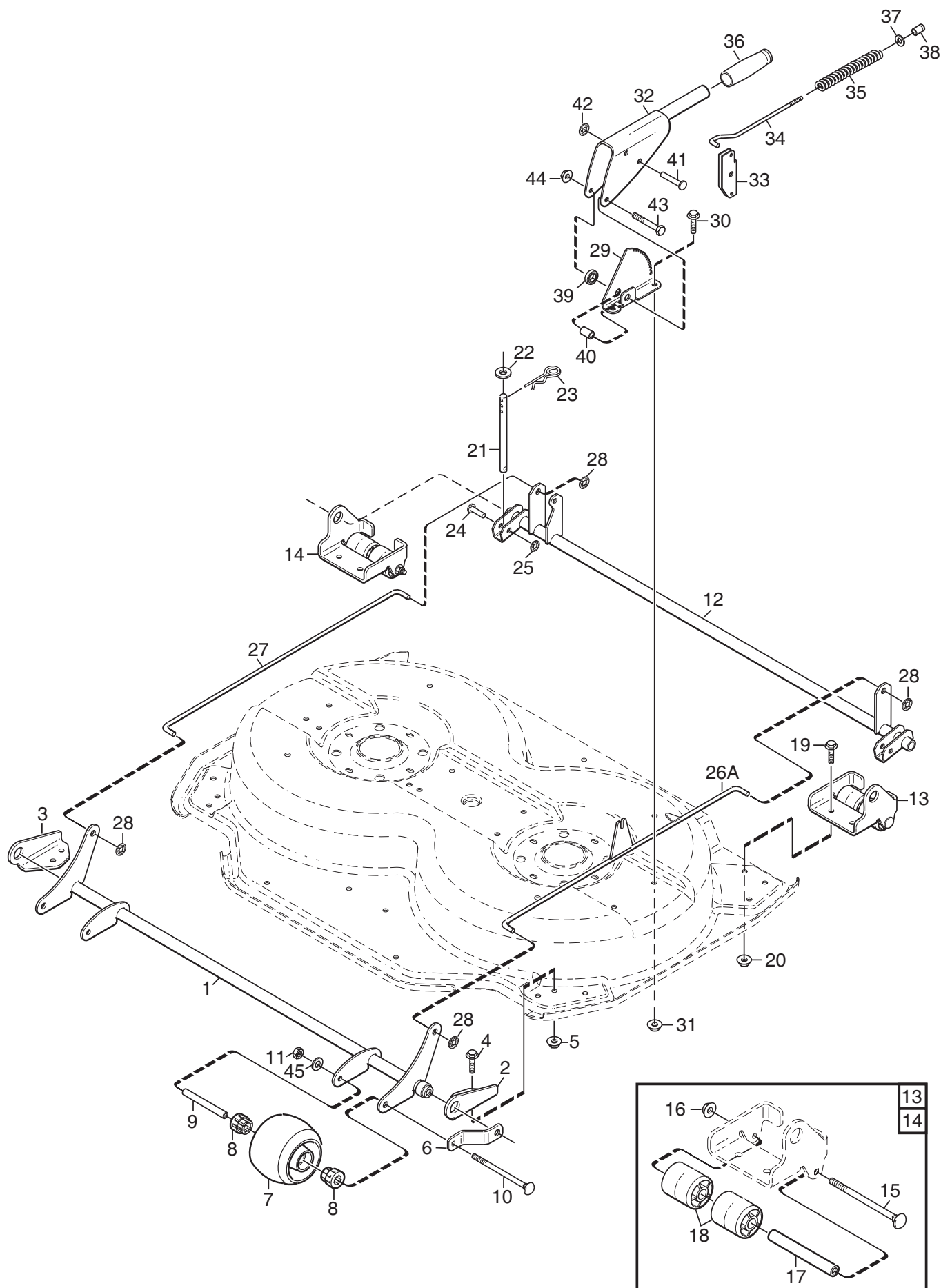


Ausgabe Issue 2008-31		Bild Nr Picture No C125		XM MÄHWERK 85C TRANSMISSION	XM MOWER DECK 85C TRANSMISSION	Seite Page 62		
Pos. Fig.	Anzahl/Quantity			Artikel Nr. Part No	Bezeichnung	Description	Satz Kit	Anmerkung Notes
	2960 -42 -82							
1	2			1134-5831-01	Lagerbuchse kpl .....	Bearing box assy.....		
5	8			9945-0825-16	Schraube .....	Screw .....		
6	2			1134-6240-01	Messer kpl.....	Blade bar assy.....		Pos 7 incl.
7	1			1134-9119-01	• Messersatz .....	• Blade kit .....		Pos 8 - 10 incl.
8	1			1134-9054-01	•• Scherbolzensatz.....	•• Shear bolt kit.....		
9	2			1134-6311-01	•• Bolt .....	•• Bolt.....		7/16" UNF
10	2			1134-6312-01	•• Schloßmutter .....	•• Lock nut .....		7/16" UNF
11	2			1134-6211-01	Messerscheibe.....	Blade washer.....		
12	2			9997-1060-12	Schraube .....	Screw.....		
20	1			1134-6280-03	Deckel- grau.....	Transm.cover- grey .....		
21	2			1134-0240-01	Schulter-schraube.....	Shoulder screw .....		
22	4			9739-0831-22	Mutter .....	Nut .....		
23	1			1134-6423-01	Bügel .....	Bracket .....		
24	4			9945-0825-16	Schraube .....	Screw .....		
25	2			1134-5595-01	Nietmutter .....	Riveting nut.....		
27	1			1134-6429-01	Riemenführung.....	Belt guide .....		
28	2			9699-0090-02	Scheibe.....	Flat washer.....		
29	2			1134-6287-01	Zahnriemenscheibe .....	Toothed belt pulley.....		
30	1			1134-6201-01	Riemenscheibe .....	Belt pulley .....		Ø = 154 mm
31	1			9600-0168-01	Keil .....	Key .....		
32	2			9997-1060-12	Schraube .....	Screw .....		
33	2			1134-5406-01	Scheibe.....	Washer.....		
34	1			9585-0161-01	Zahnriemen .....	Toothed belt .....		
35	1			1134-5400-04	Distanz.....	Spacer.....		
36	1			9585-0154-01	Keilriemen .....	V- belt.....		

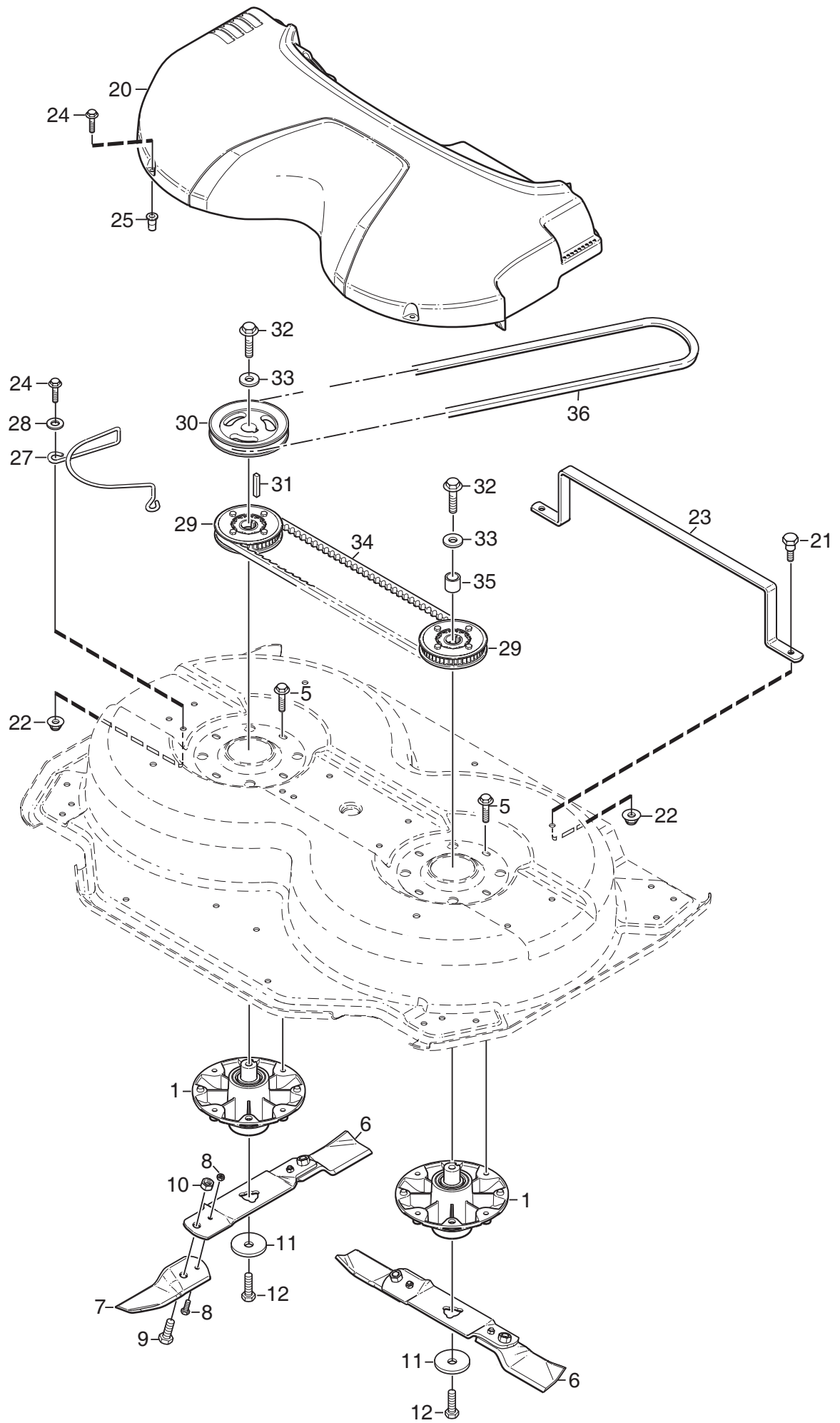


Ausgabe Issue 2008-31		Bild Nr Picture No C126		XM MÄHWERK 95C RAHMEN		XM MOWER DECK 95C FRAME		Seite Page 64	
Pos. Fig.	Anzahl/Quantity				Artikel Nr. Part No	Bezeichnung	Description	Satz Kit	Anmerkung Notes
	2963	-42	-82						
1	1				1134-6190-03	Haube- rot.....	Casing- red.....		Pos 13 incl.
2	1				1134-6208-02	Frontschutz- schwarz.....	Front guard tube- bl. ....		
3	2				1134-6222-02	Seitenschutz- schwarz .....	Side guard tube- black .....		
4	6				9403-0025-70	Propfen- schwarz.....	End cap- black.....		
5	6				9959-0816-16	Schraube .....	Screw .....		
6	6				9739-0831-22	Mutter .....	Nut .....		
7	1				1134-6281-02	Gummischutz .....	Rubber guard .....		
8	3				9959-0816-16	Schraube .....	Screw .....		
9	3				1134-4185-01	Flanschscheibe .....	Flange washer .....		
10	3				9739-0831-22	Mutter .....	Nut .....		
11	1				1134-6229-01	Mulchpropfen .....	Mulching plug .....		
12	1				9959-0816-16	Schraube .....	Screw .....		
13	1				1134-5595-01	• Nietmutter.....	• Riveting nut.....		
20	1				1134-6237-09	Mähwerkarm- L, schw .....	Deck arm- LH, black.....		
21	1				1134-6237-10	Mähwerkarm- R, schw.....	Deck arm- RH, black .....		
22	2				1134-6279-01	Schulterschraube.....	Shoulder bolt .....		
23	1				1134-6315-02	Hebehalter- schw .....	Lift bracket- black.....		
24	2				9959-0816-16	Schraube .....	Screw .....		
25	2				9739-0831-22	Mutter .....	Nut .....		
30	1				1134-6363-01	Hebefeder kpl .....	Lift spring assy .....	Pos 31 - 35 incl.	
31	2				1134-5528-01	• Karabinerhaken.....	• Snap hook.....		
32	1				1134-6368-02	• Kette .....	• Chain .....	7 links	
33	1				1134-6368-03	• Kette .....	• Chain .....	12 links	
34	1				1134-5625-01	• Mähwerkfeder.....	• Mower deck spring .....		
35	1				1134-4623-01	• S- Haken .....	• S- hook.....		
99	1				8211-7080-81	Bedienungsanleitung .....	Owner's manual .....	Not ill.	

X

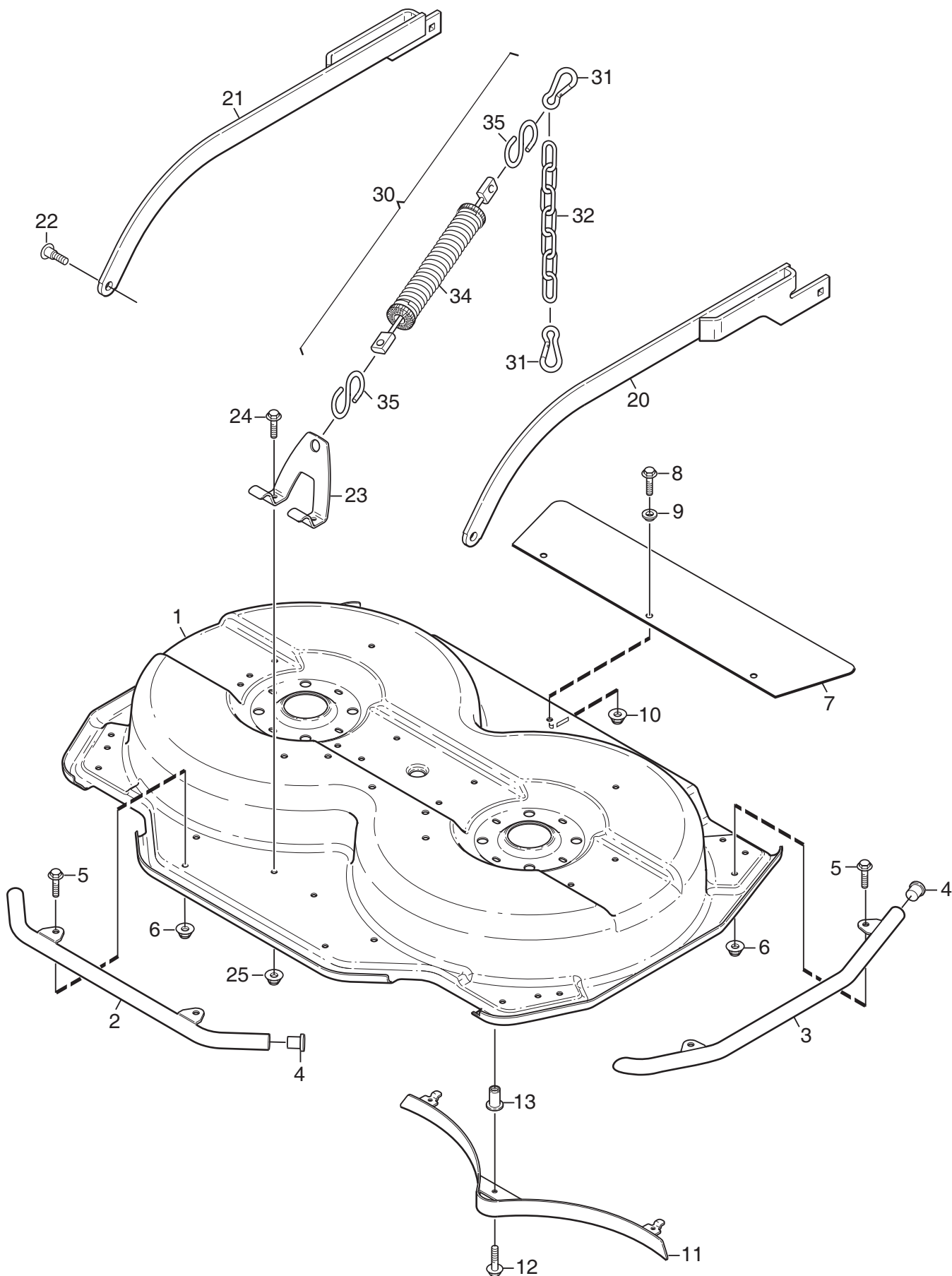


Ausgabe Issue 2008-31		Bild Nr Picture No C127		XM MÄHWERK 95C REGULIERUNGEN		XM MOWER DECK 95C CONTROLS		Seite Page 66	
Pos. Fig.	Anzahl/Quantity				Artikel Nr. Part No	Bezeichnung	Description	Satz Kit	Anmerkung Notes
	2963 -42 -82								
1	1				1134-6275-02	Vorderachse- schwarz .....	Front axle- black.....		
2	1				1134-6214-03	Halter- L, schwarz.....	Bracket fr- LH, black.....		
3	1				1134-6214-04	Halter- R, schwarz .....	Bracket fr- RH, black .....		
4	4				9959-0816-16	Schraube .....	Screw .....		
5	4				9739-0831-22	Mutter .....	Nut .....		
6	2				1134-6278-02	Leitblech- schwarz.....	Guide- black .....		
7	2				1134-4284-01	Rad .....	Wheel .....		
8	4				1134-4319-01	Lager .....	Bearing.....		
9	2				1134-4318-01	Radachse.....	Wheel axle.....		
10	2				9897-0813-02	Schraube .....	Screw .....		
11	2				9747-0831-02	Mutter.....	Lock nut.....		
12	1				1134-6197-02	Hinterachse- schwarz .....	Rear axle- black .....		
13	1				1134-6282-01	Rollen- L, m.Halter.....	Roller- LH, w/bracket .....		Pos 15 - 18 incl.
14	1				1134-6282-02	Rollen- R, m.Halter .....	Roller- RH, w/bracket.....		Pos 15 - 18 incl.
15	1				9897-0813-02	• Schraube .....	• Screw .....		
16	1				9739-0831-22	• Mutter .....	• Nut .....		
17	1				1134-4318-01	• Radachse.....	• Wheel axle.....		
18	2				1134-6206-01	• Rollen .....	• Roller .....		
19	4				9959-0816-16	Schraube .....	Screw .....		
20	4				9739-0831-22	Mutter .....	Nut .....		
21	2				1134-6198-01	Stange .....	Stud .....		
22	2				9699-0104-02	Scheibe.....	Washer.....		
23	2				9598-2001-02	Schließnadel .....	Spring pin .....		
24	2				9646-0098-22	Niet.....	Rivet.....		
25	2				9675-0012-02	Verriegelungsscheibe .....	Locking washer.....		
26 A	1				1134-6249-02	Druckstange- L .....	Push rod- LH.....		
27	1				1134-6246-02	Druckstange- R.....	Push rod- RH .....		
28	4				9675-0015-02	Verriegelungsscheibe .....	Lock washer.....		
29	1				1134-6255-01	Höhenverstellsektor.....	Height adj. quadrant.....		
30	2				9959-0816-16	Schraube .....	Screw .....		
31	2				9739-0831-22	Mutter .....	Nut .....		
32	1				1134-6244-02	Höhenverst.hebel- schw .....	Height adj.lever- bl. ....		
33	1				1134-6254-01	Sperre.....	Catch.....		
34	1				1134-5444-01	Druckstange .....	Push rod .....		
35	1				1134-5445-01	Feder .....	Spring .....		
36	1				1134-5503-01	Griff .....	Handle.....		
37	1				9699-0087-02	Scheibe.....	Flat washer.....		
38	1				1134-3051-01	Sperrknopf.....	Locking knob .....		
39	1				1134-6286-03	Distanz.....	Spacer.....		
40	1				1134-1565-16	Distanz.....	Spacer.....		
41	2				9646-0105-22	Niet.....	Rivet.....		
42	2				9672-0006-02	Verriegelungsscheibe .....	Lock washer .....		
43	1				9997-0850-16	Schraube .....	Screw .....		
44	1				9747-0831-02	Mutter.....	Lock nut.....		
45	2				9699-0028-02	Scheibe.....	Flat washer.....		

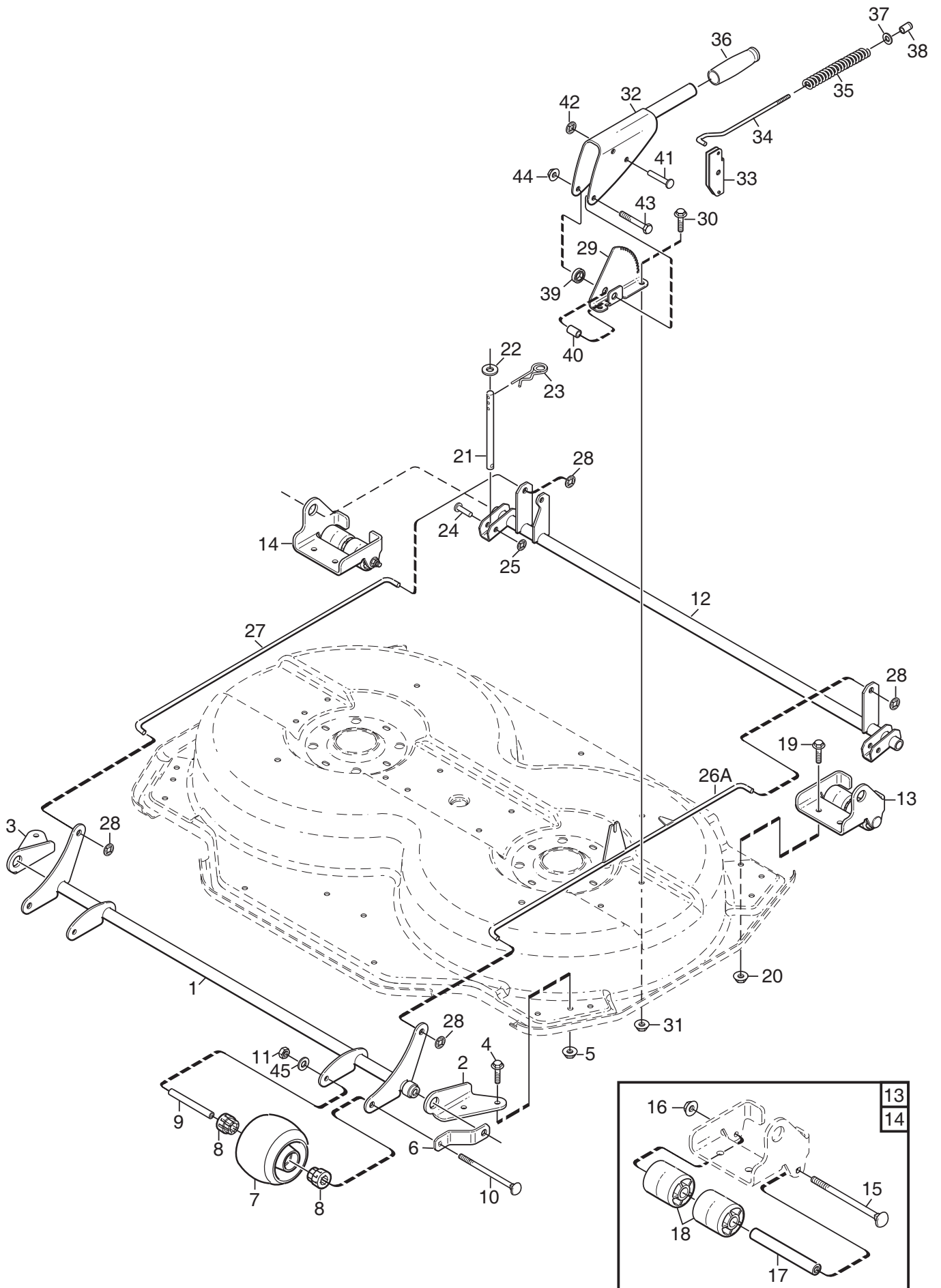




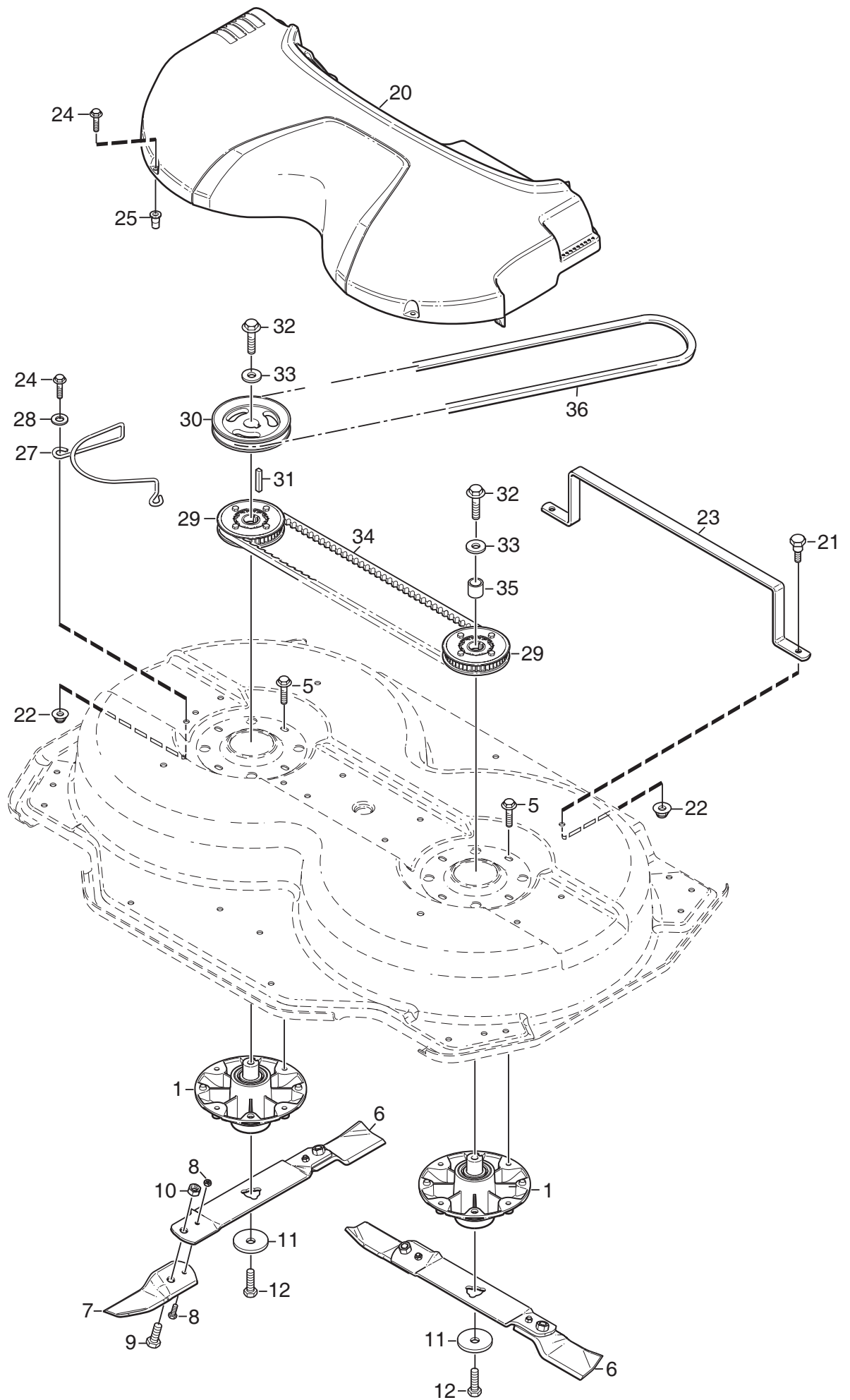
Ausgabe Issue 2008-31		Bild Nr Picture No C128		XM MÄHWERK 95C TRANSMISSION	XM MOWER DECK 95C TRANSMISSION	Seite Page 68		
Pos. Fig.	Anzahl/Quantity			Artikel Nr. Part No	Bezeichnung	Description	Satz Kit	Anmerkung Notes
	2963 -42 -82							
1	2			1134-5831-01	Lagerbuchse kpl .....	Bearing box assy.....		
5	8			9945-0825-16	Schraube .....	Screw .....		
6	2			1134-6240-02	Messer kpl.....	Blade bar assy.....		Pos 7 incl.
7	1			1134-9119-01	• Messersatz .....	• Blade kit .....		Pos 8 - 10 incl.
8	1			1134-9054-01	•• Scherbolzensatz.....	•• Shear bolt kit.....		
9	2			1134-6311-01	•• Bolt .....	•• Bolt.....		7/16" UNF
10	2			1134-6312-01	•• Schloßmutter .....	•• Lock nut .....		7/16" UNF
11	2			1134-6211-01	Messerscheibe.....	Blade washer.....		
12	2			9997-1060-12	Schraube .....	Screw.....		
20	1			1134-6280-03	Deckel- grau.....	Transm.cover- grey .....		
21	2			1134-0240-01	Schulter-schraube.....	Shoulder screw .....		
22	4			9739-0831-22	Mutter .....	Nut .....		
23	1			1134-6423-01	Bügel .....	Bracket .....		
24	4			9945-0825-16	Schraube .....	Screw .....		
25	2			1134-5595-01	Nietmutter .....	Riveting nut.....		
27	1			1134-6429-01	Riemenführung.....	Belt guide .....		
28	2			9699-0090-02	Scheibe.....	Flat washer.....		
29	2			1134-6287-01	Zahnriemenscheibe .....	Toothed belt pulley.....		
30	1			1134-6202-01	Riemenscheibe .....	Belt pulley .....		Ø = 161 mm
31	1			9600-0168-01	Keil .....	Key .....		
32	2			9997-1060-12	Schraube .....	Screw .....		
33	2			1134-5406-01	Scheibe.....	Washer.....		
34	1			9585-0162-01	Zahnriemen .....	Toothed belt .....		
35	1			1134-5400-04	Distanz.....	Spacer.....		
36	1			9585-0127-01	Keilriemen .....	V- belt.....		



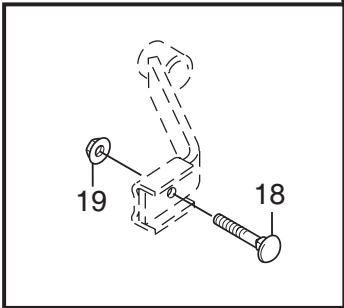
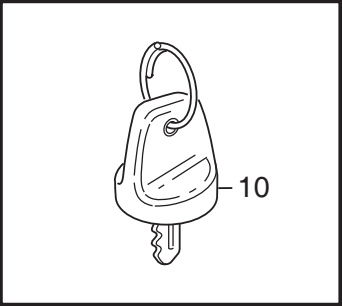
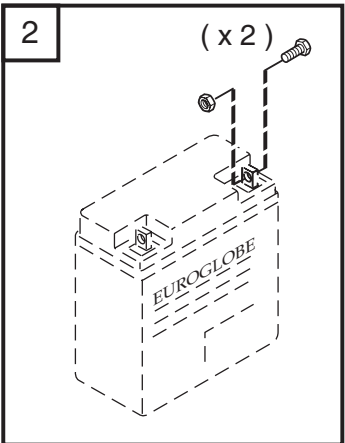
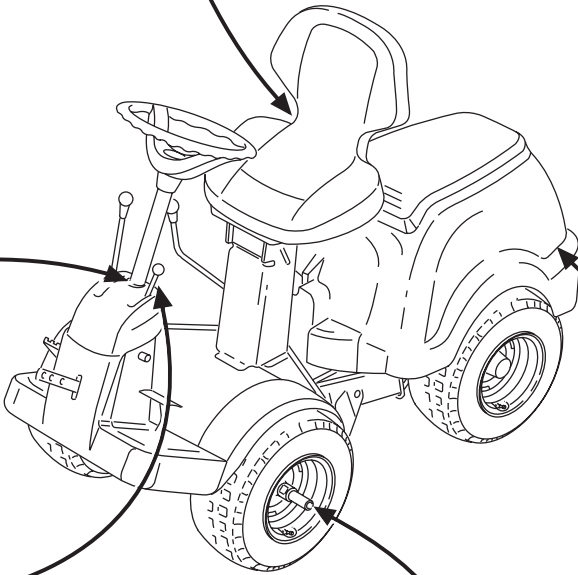
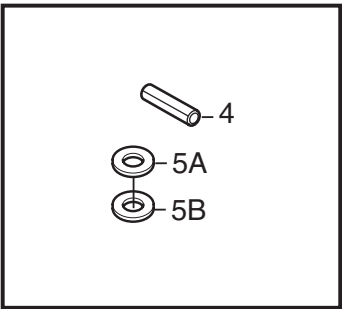
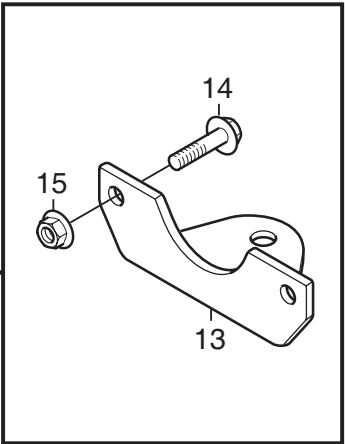
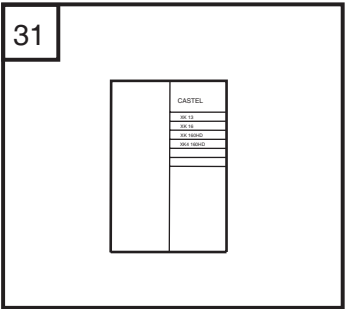
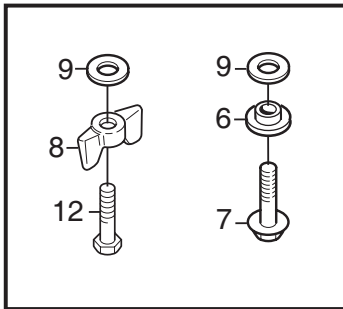
Ausgabe Issue 2008-31		Bild Nr Picture No C179		XM MÄHWERK 105C RAHMEN		XM MOWER DECK 105C FRAME		Seite Page 70	
Pos. Fig.	Anzahl/Quantity				Artikel Nr. Part No	Bezeichnung	Description	Satz Kit	Anmerkung Notes
	2970 -82								
	1				1134-6191-03	Haube- rot.....	Casing- red.....		Pos 13 incl.
	2				1134-6208-02	Frontschutz- schwarz.....	Front guard tube- bl. ....		
	3				1134-6223-02	Seitenschutz- schwarz .....	Side guard tube- black .....		
	4				9403-0025-70	Propfen- schwarz.....	End cap- black.....		
	5				9959-0816-16	Schraube .....	Screw .....		
	6				9739-0831-22	Mutter .....	Nut .....		
	7				1134-6281-03	Gummischutz .....	Rubber guard .....		
	8				9959-0816-16	Schraube .....	Screw .....		
	9				1134-4185-01	Flanschscheibe .....	Flange washer .....		
	10				9739-0831-22	Mutter .....	Nut .....		
	11				1134-6231-01	Mulchpropfen .....	Mulching plug .....		
	12				9959-0816-16	Schraube .....	Screw .....		
	13				1134-5595-01	• Nietmutter.....	• Riveting nut.....		
	20				1134-6237-07	Mähwerkarm- L, schw .....	Deck arm- LH, black.....		
	21				1134-6237-08	Mähwerkarm- R, schw.....	Deck arm- RH, black .....		
	22				1134-6279-01	Schulter-schraube.....	Shoulder bolt .....		
	23				1134-6315-02	Hebehalter- schw .....	Lift bracket- black.....		
	24				9959-0816-16	Schraube .....	Screw .....		
	25				9739-0831-22	Mutter .....	Nut .....		
X	30				1134-6425-01	Hebefeder kpl .....	Lift spring assy .....		Pos 31 - 35 incl.
	31				1134-5528-01	• Karabinerhaken.....	• Snap hook.....		
	32				1134-6368-02	• Kette .....	• Chain .....		7 links
	34				1134-6365-03	• Hebefeder .....	• Lift spring.....		
	35				1134-4623-01	• S- Haken .....	• S- hook.....		Not ill.
X	99				8211-7080-81	Bedienungsanleitung .....	Owner's manual .....		



Ausgabe Issue 2008-31		Bild Nr Picture No C131		XM MÄHWERK 105C REGULIERUNGEN		XM MOWER DECK 105C CONTROLS		Seite Page 72	
Pos. Fig.	Anzahl/Quantity				Artikel Nr. Part No	Bezeichnung	Description	Satz Kit	Anmerkung Notes
	2970 -82								
1	1				1134-6275-02	Vorderachse- schwarz .....	Front axle- black.....		
2	1				1134-6215-03	Halter- L, schwarz.....	Bracket fr- LH, black.....		
3	1				1134-6215-04	Halter- R, schwarz .....	Bracket fr- RH, black .....		
4	4				9959-0816-16	Schraube .....	Screw .....		
5	4				9739-0831-22	Mutter .....	Nut .....		
6	2				1134-6278-02	Leitblech- schwarz.....	Guide- black .....		
7	2				1134-4284-01	Rad .....	Wheel .....		
8	4				1134-4319-01	Lager .....	Bearing.....		
9	2				1134-4318-01	Radachse.....	Wheel axle.....		
10	2				9897-0813-02	Schraube .....	Screw .....		
11	2				9747-0831-02	Mutter.....	Lock nut .....		
12	1				1134-6197-02	Hinterachse- schwarz .....	Rear axle- black .....		
13	1				1134-6282-01	Rollen- L, m.Halter.....	Roller- LH, w/bracket .....		Pos 15 - 18 incl.
14	1				1134-6282-02	Rollen- R, m.Halter .....	Roller- RH, w/bracket.....		Pos 15 - 18 incl.
15	1				9897-0813-02	• Schraube .....	• Screw .....		
16	1				9739-0831-22	• Mutter .....	• Nut .....		
17	1				1134-4318-01	• Radachse.....	• Wheel axle.....		
18	2				1134-6206-01	• Rollen .....	• Roller .....		
19	4				9959-0816-16	Schraube .....	Screw .....		
20	4				9739-0831-22	Mutter .....	Nut .....		
21	2				1134-6198-01	Stange .....	Stud .....		
22	2				9699-0104-02	Scheibe.....	Washer.....		
23	2				9598-2001-02	Schließnadel .....	Spring pin .....		
24	2				9646-0098-22	Niet.....	Rivet.....		
25	2				9675-0012-02	Verriegelungsscheibe .....	Locking washer.....		
26 A	1				1134-6249-01	Druckstange- L .....	Push rod- LH.....		
27	1				1134-6246-01	Druckstange- R.....	Push rod- RH .....		
28	4				9675-0015-02	Verriegelungsscheibe .....	Lock washer.....		
29	1				1134-6255-01	Höhenverstellsektor.....	Height adj. quadrant.....		
30	2				9959-0816-16	Schraube .....	Screw .....		
31	2				9739-0831-22	Mutter .....	Nut .....		
32	1				1134-6244-02	Höhenverst.hebel- schw .....	Height adj.lever- bl. ....		
33	1				1134-6254-01	Sperre.....	Catch.....		
34	1				1134-5444-01	Druckstange .....	Push rod .....		
35	1				1134-5445-01	Feder .....	Spring .....		
36	1				1134-5503-01	Griff .....	Handle.....		
37	1				9699-0087-02	Scheibe.....	Flat washer.....		
38	1				1134-3051-01	Sperrknopf.....	Locking knob .....		
39	1				1134-6286-03	Distanz.....	Spacer.....		
40	1				1134-1565-16	Distanz.....	Spacer.....		
41	2				9646-0105-22	Niet.....	Rivet.....		
42	2				9672-0006-02	Verriegelungsscheibe .....	Lock washer .....		
43	1				9997-0850-16	Schraube .....	Screw .....		
44	1				9747-0831-02	Mutter.....	Lock nut.....		
45	2				9699-0028-02	Scheibe.....	Flat washer.....		

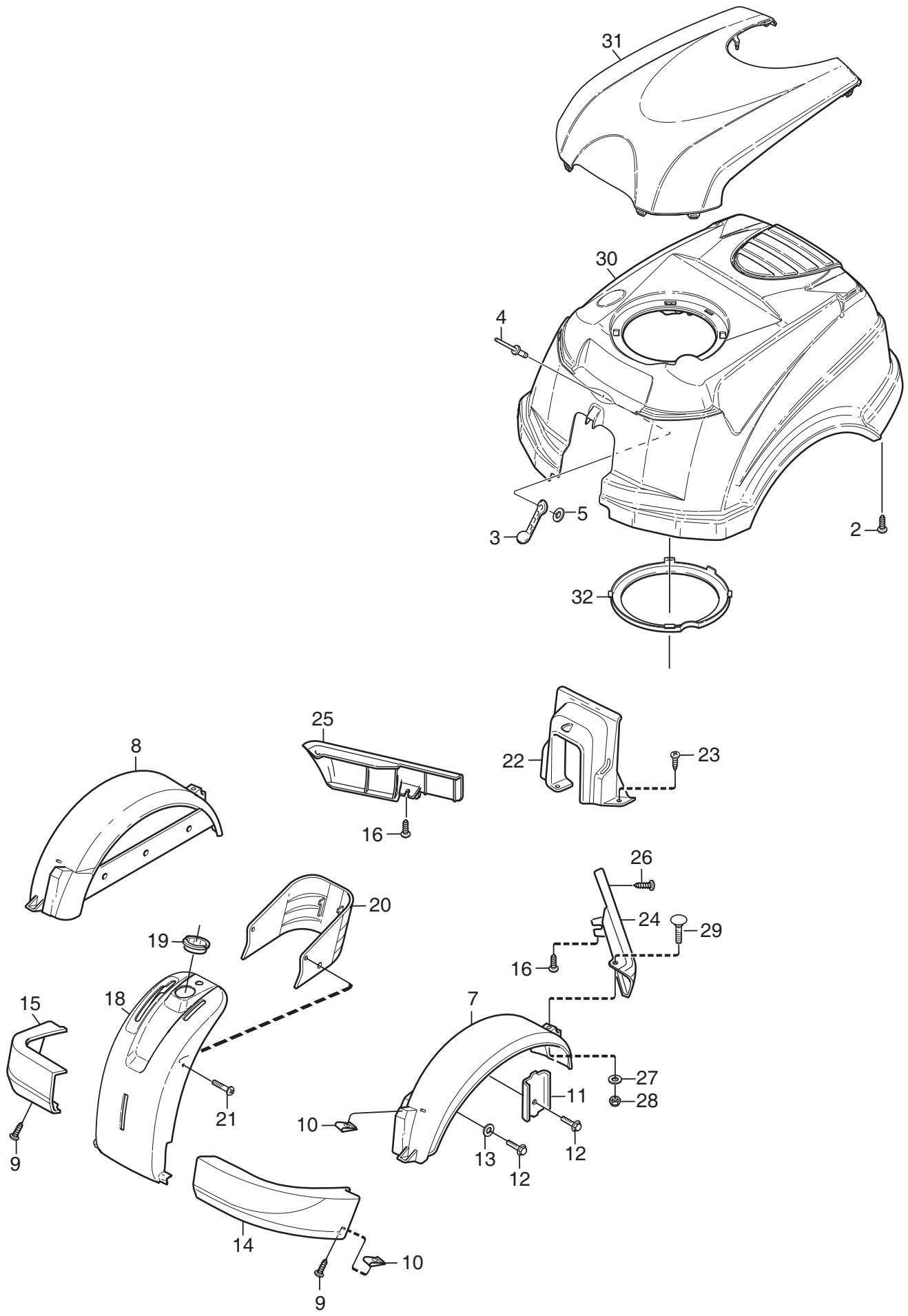


Ausgabe Issue 2008-31		Bild Nr Picture No C180		XM MÄHWERK 105C TRANSMISSION	XM MOWER DECK 105C TRANSMISSION	Seite Page 74			
Pos. Fig.	Anzahl/Quantity				Artikel Nr. Part No	Bezeichnung	Description	Satz Kit	Anmerkung Notes
	2970 -82								
	1	2			1134-5831-01	Lagerbuchse kpl .....	Bearing box assy.....		
	5	8			9945-0825-16	Schraube .....	Screw .....		
	6	2			1134-6240-03	Messer kpl.....	Blade bar assy.....		Pos 7 incl.
	7	1			1134-9119-01	• Messersatz .....	• Blade kit .....		Pos 8 - 10 incl.
	8	1			1134-9054-01	•• Scherbolzensatz.....	•• Shear bolt kit.....		
	9	2			1134-6311-01	•• Bolt .....	•• Bolt.....		7/16" UNF
	10	2			1134-6312-01	•• Schloßmutter .....	•• Lock nut .....		7/16" UNF
	11	2			1134-6211-01	Messerscheibe.....	Blade washer.....		
	12	2			9997-1060-12	Schraube .....	Screw.....		
	20	1			1134-6280-03	Deckel- grau.....	Transm.cover- grey .....		
	21	2			1134-0240-01	Schulter-schraube.....	Shoulder screw .....		
	22	4			9739-0831-22	Mutter .....	Nut .....		
	23	1			1134-6423-01	Bügel .....	Bracket .....		
	24	4			9945-0825-16	Schraube .....	Screw .....		
	25	2			1134-5595-01	Nietmutter .....	Riveting nut.....		
	27	1			1134-6429-01	Riemenführung.....	Belt guide .....		
	28	2			9699-0090-02	Scheibe.....	Flat washer.....		
	29	2			1134-6287-01	Zahnriemenscheibe .....	Toothed belt pulley.....		
X	30	1			1134-6200-01	Riemenscheibe .....	Belt pulley .....		Ø = 168 mm
	31	1			9600-0168-01	Keil .....	Key .....		
	32	2			9997-1060-12	Schraube .....	Screw .....		
	33	2			1134-5406-01	Scheibe.....	Washer.....		
X	34	1			9585-0163-01	Zahnriemen .....	Toothed belt .....		
	35	1			1134-5400-04	Distanz.....	Spacer.....		
X	36	1			9585-0146-01	Keilriemen .....	V- belt.....		



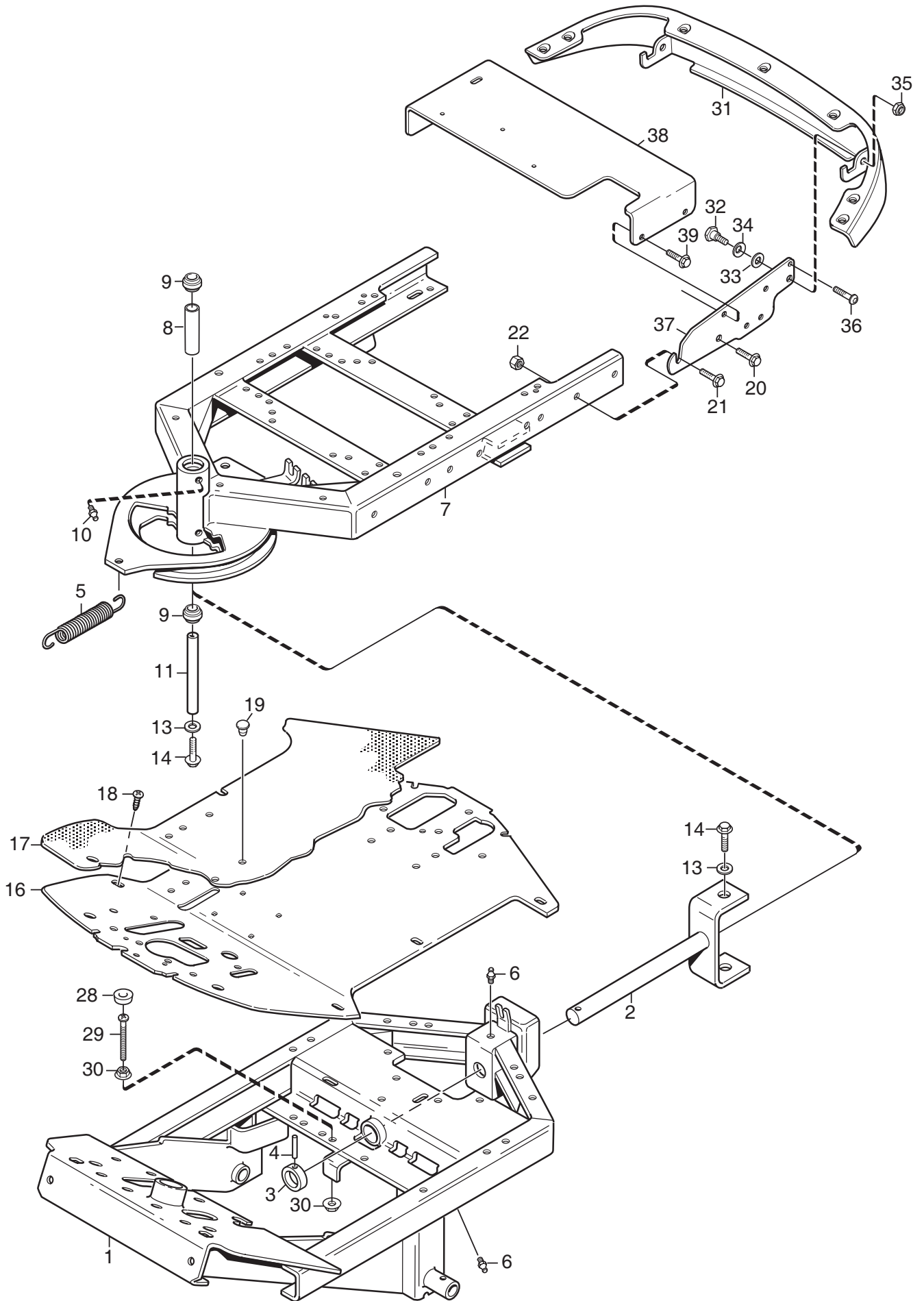


Ausgabe Issue 2008-31		Bild Nr Picture No C138		XK 140HD- XK 160HD- XK4 160HD MONTAGETEILE		XK 140HD- XK 160HD- XK4 160HD ASSEMBLY PARTS		Seite Page 76	
Pos. Fig.	Anzahl/Quantity				Artikel Nr. Part No	Bezeichnung	Description	Satz Kit	Anmerkung Notes
	6102 6103 6104 -89	6103 6104 -39							
	2	1	1		1134-6113-01	Batterieschrauben.....	Battery screws .....		
	4	1	1		9595-0262-00	Spannstift .....	Locating pin .....		
	5A	1	1		9699-0103-02	Scheibe.....	Flat washer.....		0.5 mm
	5B	1	1		9699-0114-02	Scheibe.....	Flat washer.....		1.0 mm
	6	2	2		1134-4185-01	Flanschscheibe .....	Flange washer .....		
	7	2	2		9959-0820-16	Schraube .....	Screw .....		
	8	2	2		1134-4481-01	Flügelmutter .....	Wing nut .....		
	9	4	4		9699-0056-02	Scheibe.....	Flat washer.....		
	10	2	2		1134-4734-01	Zündschlüssel .....	Ignition key .....		
	12	2	2		9997-0820-16	Schraube .....	Screw.....		
	13	1	1		1134-5512-01	Anhängerplatte .....	Towing plate.....		
	14	2	2		9959-0820-16	Schraube .....	Screw.....		
	15	2	2		9739-0831-22	Mutter .....	Nut .....		
	18	2	2		9898-1035-16	Schraube .....	Screw.....		
	19	2	2		9739-1031-22	Mutter .....	Nut .....		
X	31	1			8211-0066-81	Bedienungsanleitung .....	Owner's manual .....		
X	31	1			8211-0067-81	Bedienungsanleitung .....	Owner's manual .....		
X	31		1		8211-0083-80	Bedienungsanleitung .....	Owner's manual .....		CA
X	31	1			8211-0611-81	Montageanweisung .....	Assy instructions .....		
X	31	1			8211-0781-80	Sicherheitsvorschrift .....	Safety regulations .....		

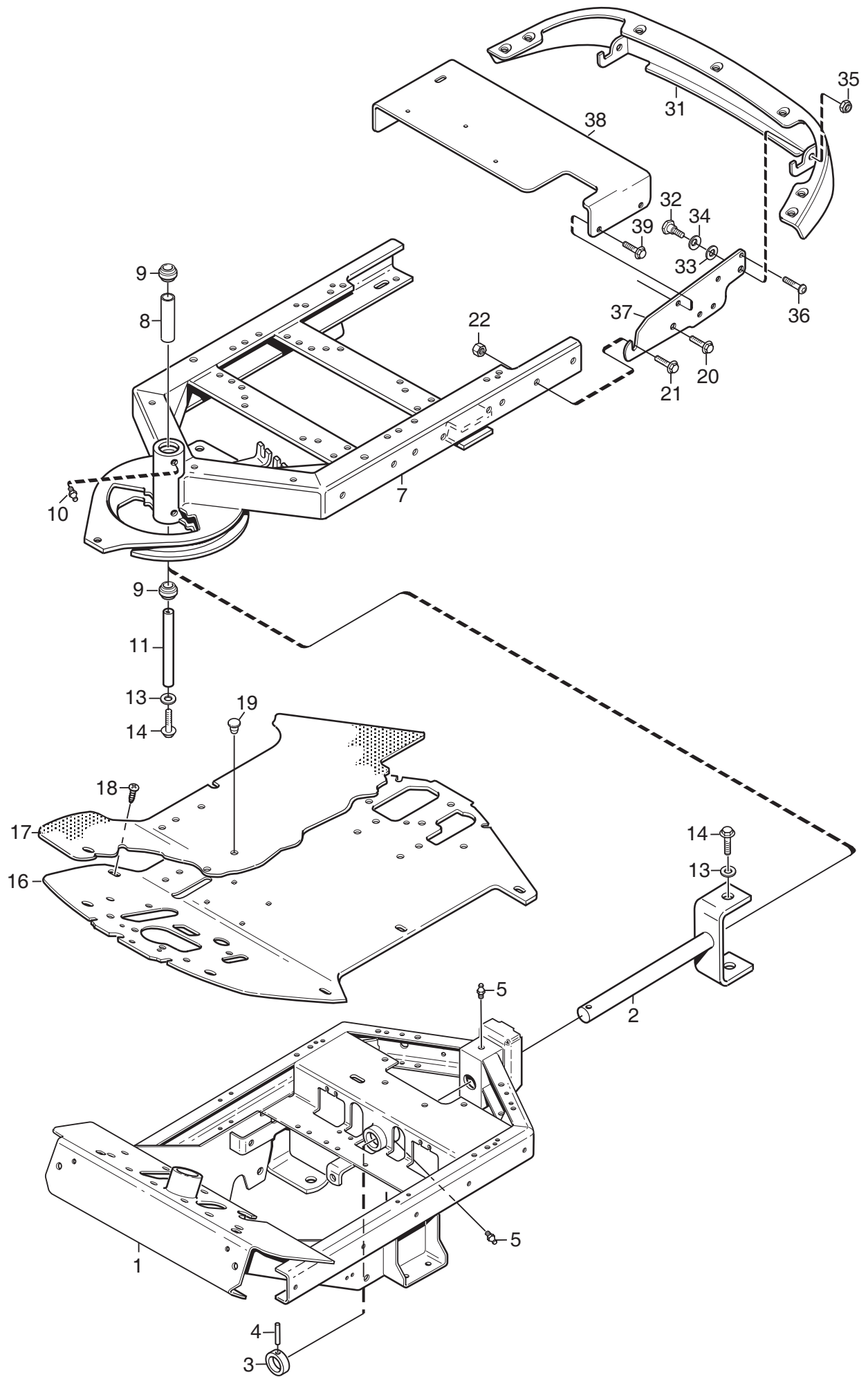


Ausgabe Issue 2008-31		Bild Nr Picture No C195		XK 140HD XK 160HD- XK4 160HD KAROSSERIE		XK 140HD- XK 160HD- XK4 160HD BODY WORK		Seite Page 78	
Pos. Fig.	Anzahl/Quantity				Artikel Nr. Part No	Bezeichnung	Description	Satz Kit	Anmerkung Notes
	6102	6103	6104						
2	7				9838-9530-12	Schraube .....	Screw .....		
3	1				1134-2143-01	Gummistropf .....	Rubber strap .....		
4	1				9632-0516-00	Niet .....	Pop rivet .....		
5	1				9699-0120-02	Scheibe .....	Washer .....		
7	1				1134-5308-06	Kotflügel L- grau .....	Mud guard LH- grey .....		
8	1				1134-5308-05	Kotflügel R- grau .....	Mud guard RH- grey .....		
9	4				9893-0616-16	Schraube .....	Screw .....		
10	4				1134-4176-01	Klemme .....	Clips .....		
11	2				1134-0225-00	Stützblech .....	Support plate .....		
12	6				9945-0816-16	Schraube .....	Screw .....		
13	4				9699-0056-02	Scheibe .....	Flat washer .....		
14	1				1134-5367-01	Stoßfänger- vorder, L .....	Bumper- front, LH .....		
15	1				1134-5367-02	Stoßfänger- vorder, R .....	Bumper- front, RH .....		
16	2				9893-0616-16	Schraube .....	Screw .....		
18	1				1134-6748-01	Vorderpanel .....	Front decor .....		
19	1				1134-4483-01	Buchse .....	Bushing .....		
20	1				1134-5361-01	Vorderdeckel .....	Front cover .....		
21	2				9840-8019-16	Schraube .....	Screw .....		
22	1				1134-6241-01	Haubenstütz .....	Hood support .....		
23	3				9893-0616-16	Schraube .....	Screw .....		
24	1				1134-3970-10	Leiste L- grau .....	Moulding- LH, grey .....		
25	1				1134-3970-09	Leiste R, grau .....	Moulding- RH, grey .....		
26	2				9893-0616-16	Schraube .....	Screw .....		
27	2				9699-0060-02	Scheibe .....	Flat washer .....		
28	2				9747-0631-02	Mutter .....	Lock nut .....		
29	2				9897-0616-16	Schraube .....	Carriage bolt .....		
30	1				1134-5744-03	Motorhaube- rot .....	Engine hood- red .....		
31	1				1134-5743-03	Motordeckel- grau .....	Engine cover- grey .....		
32	1				1134-6116-06	Luftring .....	Air duct .....		

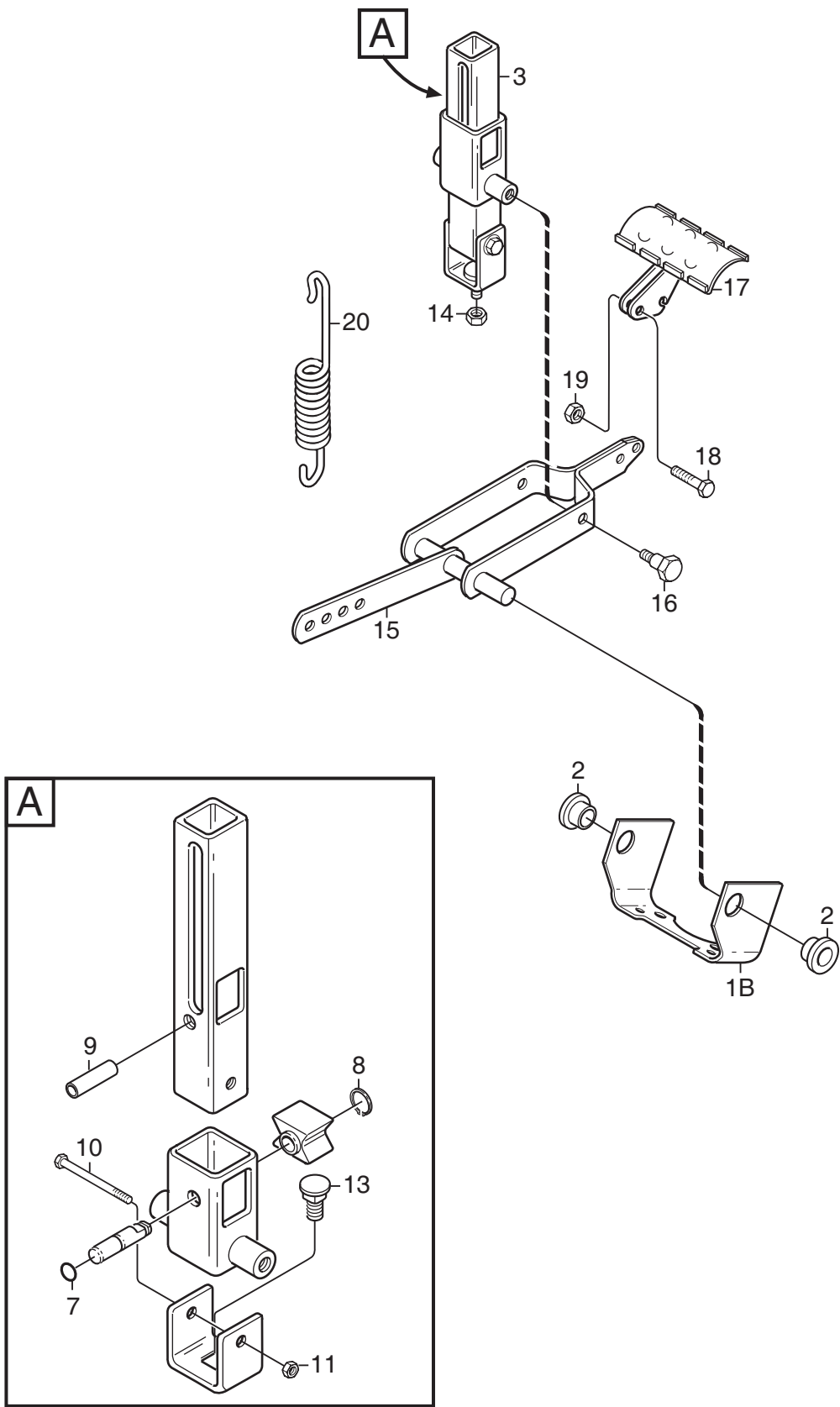
X



Ausgabe Issue 2008-31		Bild Nr Picture No C140		XK 140HD- XK 160HD RAHMEN 2WD		XK 140HD- XK 160HD FRAME 2WD		Seite Page 80	
Pos. Fig.	Anzahl/Quantity				Artikel Nr. Part No	Bezeichnung	Description	Satz Kit	Anmerkung Notes
	6102	6103							
X	1	1			1134-5315-03	Rahmen- vordere .....	Frame- front .....		Grey
	2	1			1134-3963-02	• Gabel .....	• Clevis .....		
	3	1			1134-0031-00	• Lenkachsenanschlag .....	• Pivot shaft stop .....		
	4	1			9595-0262-00	• Spannstift .....	• Locating pin .....		
	5	1			1134-2171-01	Feder .....	Spring .....		
	6	2			9501-0500-00	Schmiernippel .....	Grease joint .....		
	7	1			1134-6466-01	Rahmen- hintere .....	Frame- rear .....		
	8	1			1134-5705-01	• Distanz .....	• Spacer .....		
	9	2			9547-0001-00	• Lager .....	• Bearing .....		
	10	2			9501-0500-00	• Schmiernippel .....	• Grease joint .....		
	11	1			1134-5988-01	Zentrumachse .....	Centre shaft .....		
	13	2			9699-0035-02	Scheibe .....	Flat washer .....		
	14	2			9959-1025-16	Schraube .....	Screw .....		
	16	1			1134-5294-01	Bodenblech .....	Floor plate .....		
	17	1			1134-6372-04	Bodenblechmatte .....	Floor mat .....		
	18	2			9893-0616-16	Schraube .....	Screw .....		
	19	2			9403-0048-70	Propfen .....	Plug .....		
	20	2			9945-0816-16	Schraube .....	Screw .....		
	21	2			9959-0820-16	Schraube .....	Screw .....		
	22	2			9739-0831-22	Mutter .....	Nut .....		
	28	1			1134-4975-01	Gummidämpfer .....	Rubber block .....		
	29	1			9950-0570-12	Schraube .....	Screw .....		
	30	2			9739-0531-22	Mutter .....	Nut .....		
	31	1			1134-5337-03	Stoßfänger- hintere .....	Bumper- rear, grey .....		
	32	2			1134-0240-00	Ansatzbolzen .....	Shoulder screw .....		
	33	2			1134-4242-01	Distanzscheibe .....	Spacer washer .....		
	34	2			9665-0002-00	Tellerscheibe .....	Bowed washer .....		
	35	2			9747-0831-02	Mutter .....	Lock nut .....		
	36	2			9943-0516-16	Schraube .....	Screw .....		
	37	2			1134-5345-01	Halterung .....	Attachment .....		
	38	1			1134-5344-01	Batterieregal .....	Battery shelf .....		
	39	4			9945-0816-16	Schraube .....	Screw .....		

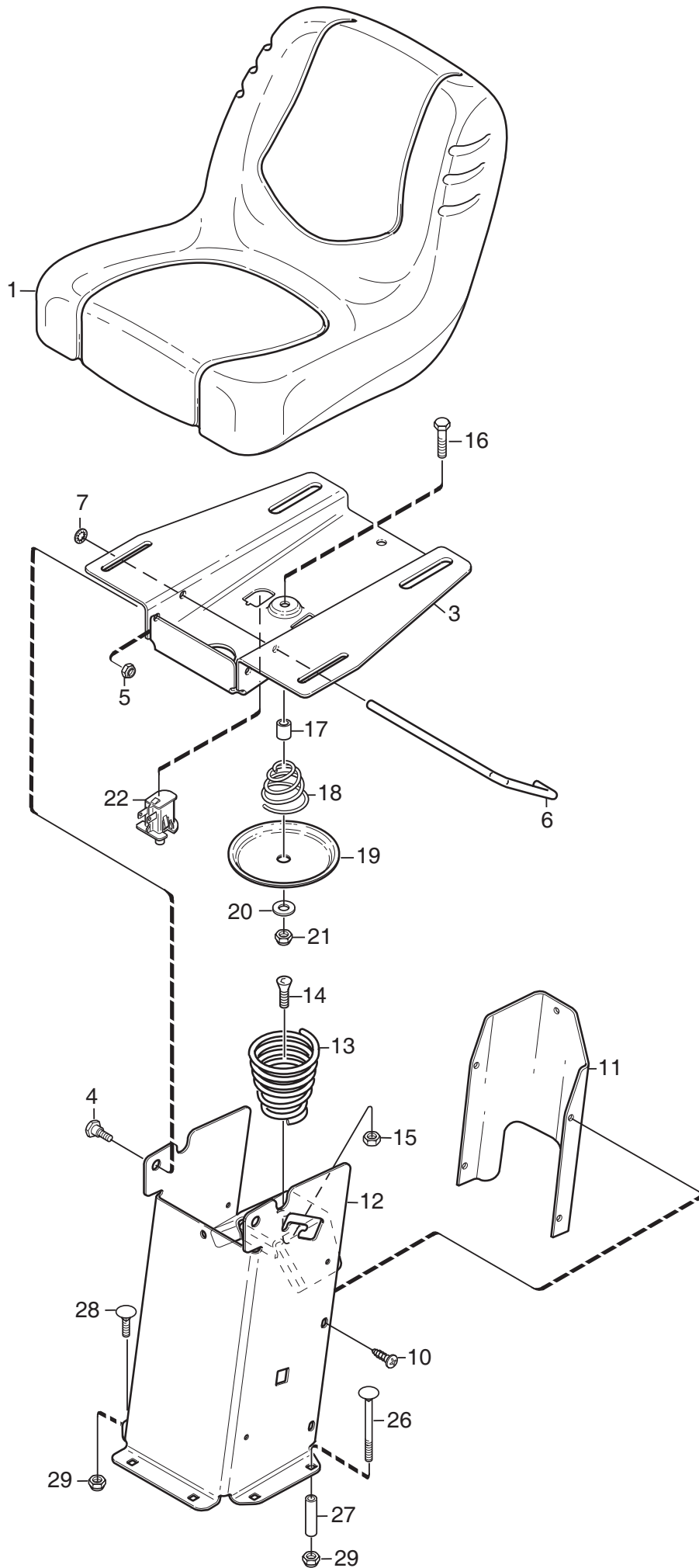


Ausgabe Issue 2008-31		Bild Nr Picture No C141		XK4 160HD RAHMEN 4WD		XK4 160HD FRAME 4WD		Seite Page 82	
Pos. Fig.	Anzahl/Quantity				Artikel Nr. Part No	Bezeichnung	Description	Satz Kit	Anmerkung Notes
	6104								
X	1	1			1134-5656-02	Rahmen- vordere .....	Frame- front .....		Grey
	2	1			1134-3963-02	• Gabel .....	• Clevis .....		
	3	1			1134-0031-00	• Lenkachsenanschlag .....	• Pivot shaft stop .....		
	4	1			9595-0262-00	• Spannstift .....	• Locating pin .....		
	5	2			9501-0500-00	• Schmiernippel .....	• Grease joint .....		
	7	1			1134-6466-01	Rahmen- hintere .....	Frame- rear .....		
	8	1			1134-5705-01	• Distanz .....	• Spacer .....		
	9	2			9547-0001-00	• Lager .....	• Bearing .....		
	10	2			9501-0500-00	• Schmiernippel .....	• Grease joint .....		
	11	1			1134-5988-01	Zentrumachse .....	Centre shaft .....		
	13	2			9699-0035-02	Scheibe .....	Flat washer .....		
	14	2			9959-1025-16	Schraube .....	Screw .....		
	16	1			1134-6586-01	Bodenblech .....	Floor plate .....		
	17	1			1134-6372-04	Bodenblechmatte .....	Floor mat .....		
	18	2			9893-0616-16	Schraube .....	Screw .....		
	19	2			9403-0048-70	Propfen .....	Plug .....		
	20	2			9945-0816-16	Schraube .....	Screw .....		
	21	2			9959-0820-16	Schraube .....	Screw .....		
	22	2			9739-0831-22	Mutter .....	Nut .....		
	31	1			1134-5337-03	Stoßfänger- hintere .....	Bumper- rear, grey .....		
	32	2			1134-0240-00	Ansatzbolzen .....	Shoulder screw .....		
	33	2			1134-4242-01	Distanzscheibe .....	Spacer washer .....		
	34	2			9665-0002-00	Tellerscheibe .....	Bowed washer .....		
	35	2			9747-0831-02	Mutter .....	Lock nut .....		
	36	2			9943-0516-16	Schraube .....	Screw .....		
	37	2			1134-5345-01	Halterung .....	Attachment .....		
	38	1			1134-5344-01	Batterieregal .....	Battery shelf .....		
	39	4			9945-0816-16	Schraube .....	Screw .....		

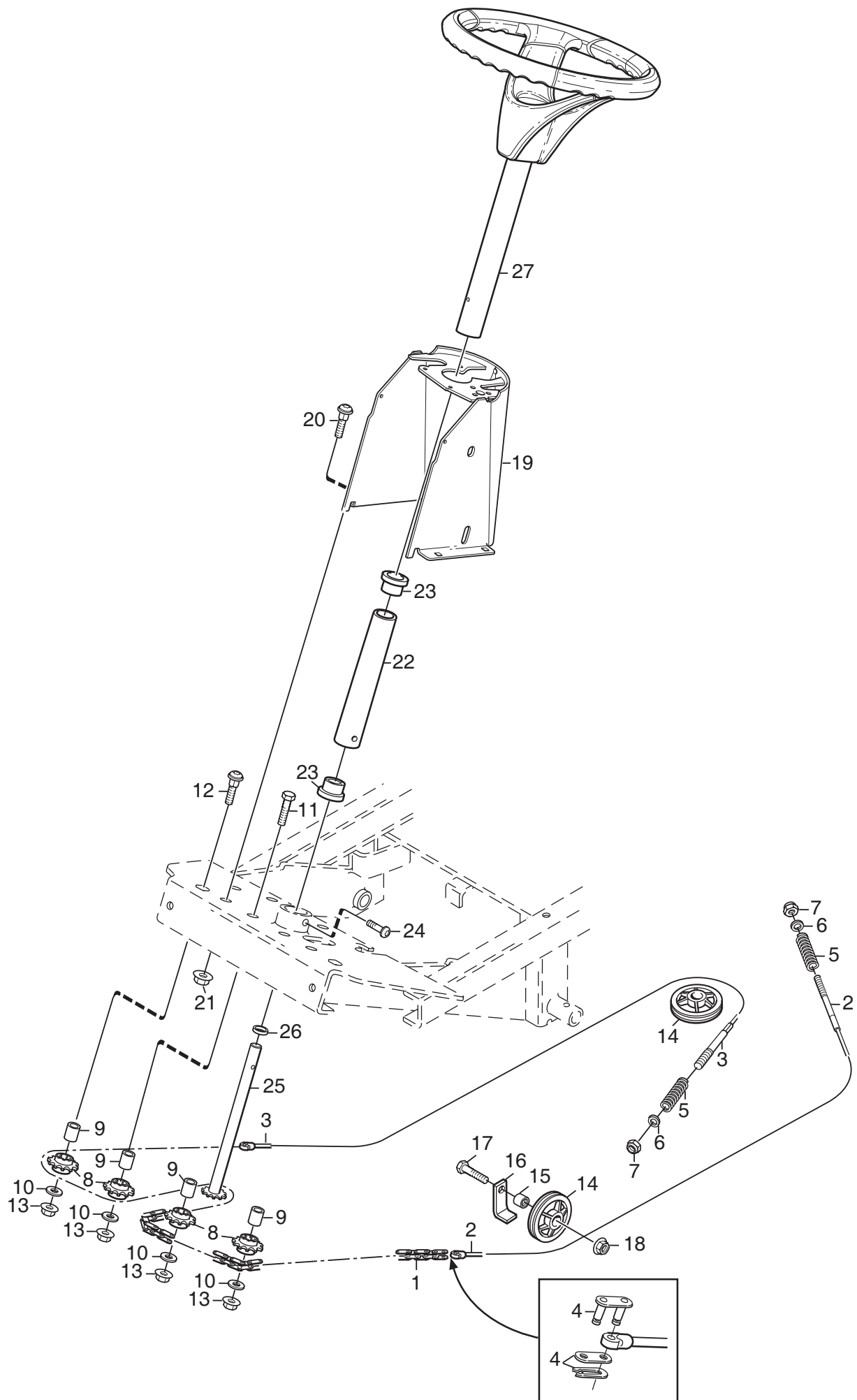




Ausgabe Issue 2008-31		Bild Nr Picture No C142A		XK 140HD XK 160HD- XK4 160HD PEDALHEBER		XK 140HD- XK 160HD- XK4 160HD PEDAL LIFT		Seite Page 84	
Pos. Fig.	Anzahl/Quantity				Artikel Nr. Part No	Bezeichnung	Description	Satz Kit	Anmerkung Notes
	6102	6103	6104						
1B	1				1134-4117-01	Halterung.....	Bracket.....		
2	2				1134-2684-01	Lager.....	Bearing.....		
3	1				1134-4945-01	Hebesperre Kpl.....	Lift catch assy.....		
7	1				9404-0027-01	• O- ring.....	• O- ring.....		
8	1				9650-0039-04	• Schließring.....	• Lock ring.....		
9	1				9595-0276-01	• Spannstift.....	• Locating pin.....		
10	1				9997-0640-12	• Schraube.....	• Screw.....		
11	1				9747-0631-02	• Mutter.....	• Lock nut.....		
13	1				9897-0820-16	• Schraube.....	• Screw.....		
14	1				9747-0831-02	Mutter.....	Lock nut.....		
15	1				1134-4860-01	Hebegabel.....	Lift fork.....		
16	2				1134-0240-00	Ansatzbolzen.....	Shoulder screw.....		
17	1				1134-4938-01	Hebepedal.....	Lift pedal.....		
18	2				9997-0625-16	Schraube.....	Screw.....		
19	2				9739-0631-22	Mutter.....	Nut.....		
20	1				4231-0013-00	Feder.....	Spring.....		



Ausgabe Issue 2008-31		Bild Nr Picture No C143		XK 140HD- XK 160HD- XK4 160HD SITZ		XK 140HD- XK 160HD- XK4 160HD SEAT		Seite Page 86	
Pos. Fig.	Anzahl/Quantity				Artikel Nr. Part No	Bezeichnung	Description	Satz Kit	Anmerkung Notes
	6102	6103	6104						
1	1				1134-5534-01	Sitz .....	Seat .....		
3	1				1134-5301-01	Sitzplatte .....	Seat plate .....		
4	2				1134-0240-00	Ansatzbolzen .....	Shoulder screw .....		
5	2				9747-0831-02	Mutter .....	Lock nut .....		
6	1				1134-5454-01	Sperre .....	Catch .....		
7	1				9675-0012-02	Verriegelungsscheibe .....	Locking washer .....		
10	4				9893-0616-16	Schraube .....	Screw .....		
11	1				1134-5300-02	Hinterplatte- rot .....	Rear plate- red .....		
12	1				1134-5296-06	Sitzkonsole- rot .....	Seat bracket- red .....		
13	1				1134-4256-01	Sitzfeder .....	Seat spring .....		
14	1				9924-1235-19	Schraube .....	Screw .....		
15	1				9747-1231-02	Mutter .....	Lock nut .....		
16	1				9997-0840-16	Schraube .....	Screw .....		
17	1				1134-1565-06	Distanz .....	Spacer .....		
18	1				1134-5302-01	Feder .....	Spring .....		
19	1				1134-5299-01	Druckplatte .....	Push plate .....		
20	1				9699-0090-02	Scheibe .....	Flat washer .....		
21	1				9747-0831-02	Mutter .....	Lock nut .....		
22	1				1134-3156-02	Schalter (grau) .....	Switch (grey) .....		
26	2				9897-0880-12	Schraube .....	Screw .....		L = 80 mm
27	2				1134-1565-08	Distanz .....	Spacer .....		
28	4				9897-0820-16	Schraube .....	Screw .....		L = 20 mm
29	6				9747-0831-02	Mutter .....	Lock nut .....		

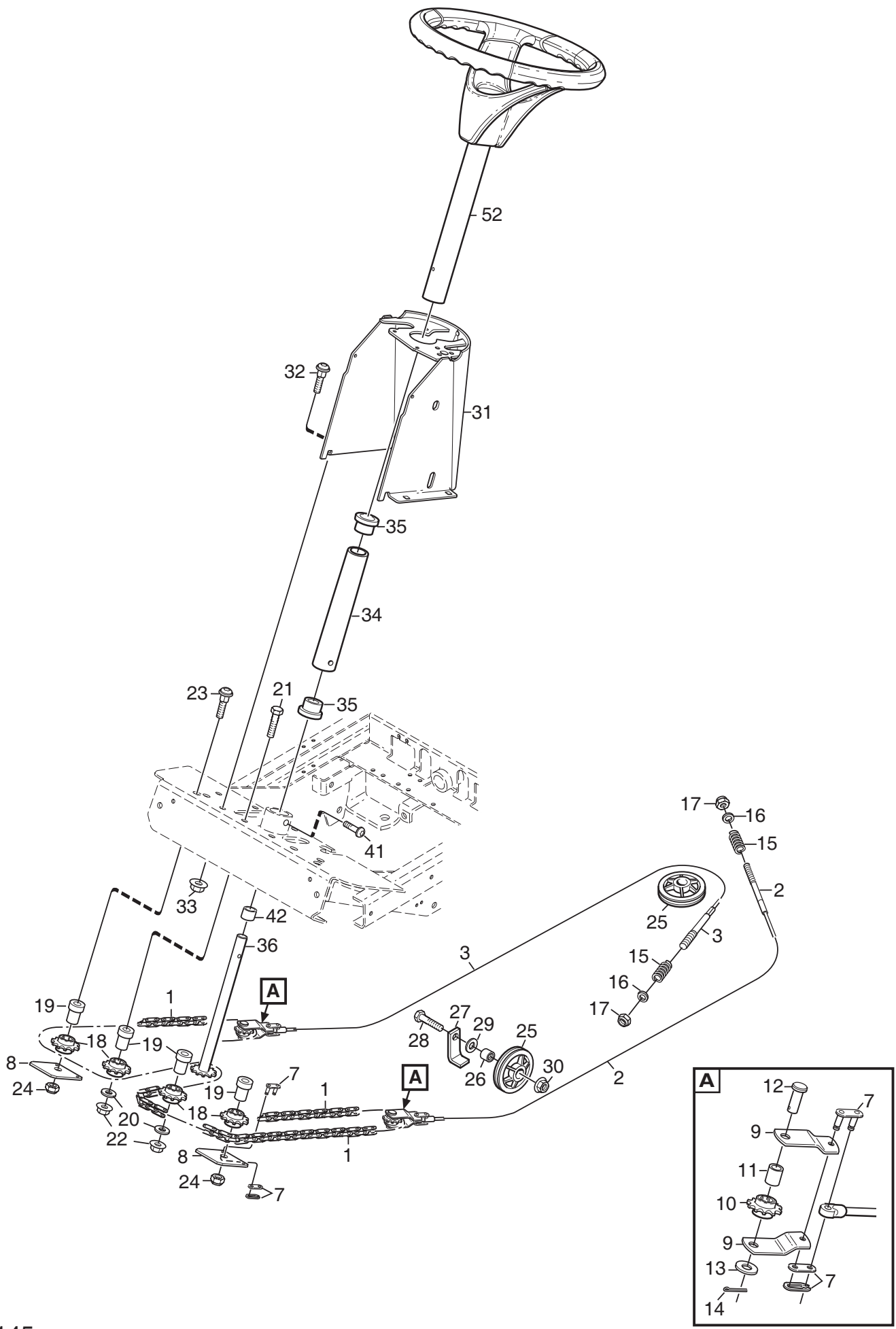


C144

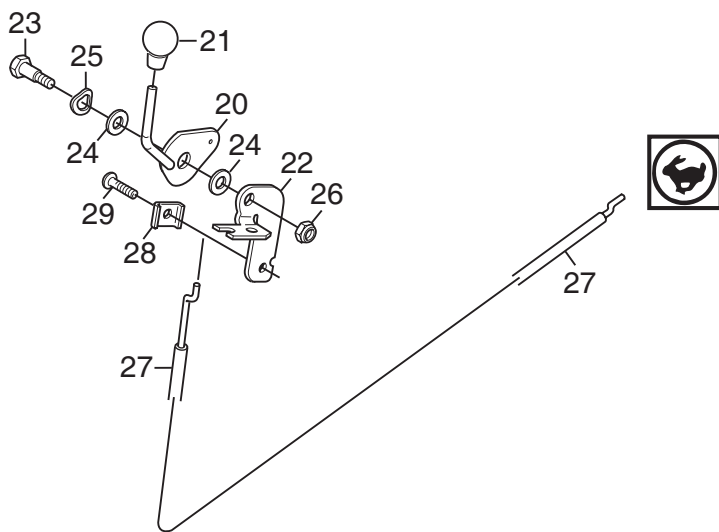
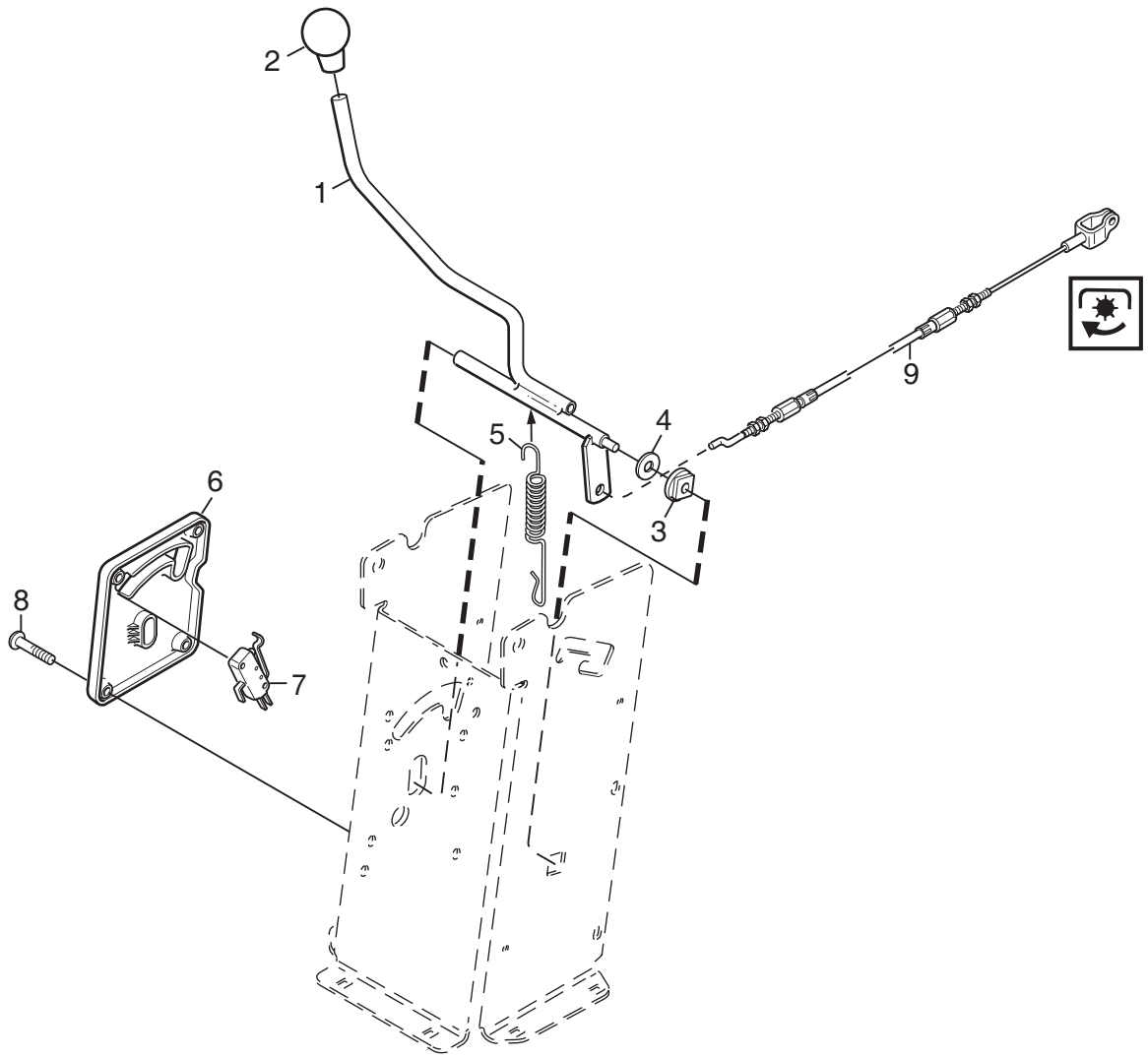
Ausgabe Issue 2008-31		Bild Nr Picture No C144		XK 140HD- XK160HD LENKUNG 2WD		XK 140HD- XK 160HD STEERING 2WD		Seite Page 88	
Pos. Fig.	Anzahl/Quantity				Artikel Nr. Part No	Bezeichnung	Description	Satz Kit	Anmerkung Notes
	6102 6103								
1	1				1134-6374-06 Kette .....	Chain.....		83 links	
2	1				1134-2817-01 Lenkseil- L .....	Steering cable- LH.....			
3	1				1134-2817-02 Lenkseil- R.....	Steering cable- RH .....			
4	2				1134-2824-02 Kettenschloß.....	Chain lock .....			
5	2				1134-3817-01 Druckfeder.....	Compression spring.....			
6	2				9699-0090-02 Scheibe.....	Flat washer.....			
7	2				9747-0831-02 Mutter.....	Lock nut .....			
8	4				1134-2816-01 Kettenrad .....	Sprocket.....			
9	4				1134-0041-02 Hülse .....	Idler wheel bush.....			
10	4				9699-0035-02 Scheibe.....	Flat washer.....			
11	2				9997-1050-16 Schraube .....	Screw .....			
12	2				9897-1040-12 Schraube .....	Screw .....			
13	4				9739-1031-22 Mutter .....	Nut .....			
14	3				1134-0072-02 Seilrolle .....	Steering pulley .....			
15	2				1134-0041-01 Hülse .....	Bushing.....			
16	2				1134-0046-00 Drahthalter.....	Wire clamp.....			
17	2				9997-1030-16 Schraube .....	Screw .....			
18	2				9739-1031-22 Mutter .....	Nut .....			
19	1				1134-5349-05 Lenkkonsole- grau .....	Steering console- grey .....			
20	4				9897-0820-16 Schraube .....	Screw .....			
21	4				9739-0831-22 Mutter .....	Nut .....			
22	1				1134-1305-05 Lenkrohr- untere .....	Steering column- lower .....			
23	2				1134-1901-01 Lager .....	Bearing.....			
24	2				9893-0616-16 Schraube .....	Screw .....			
25	1				1134-2821-03 Lenkstange .....	Steering rod .....			
26	1				1134-2837-01 Distanz.....	Spacer .....			
27	1				1134-5496-01 Lenkrad .....	Steering wheel .....			

X

X



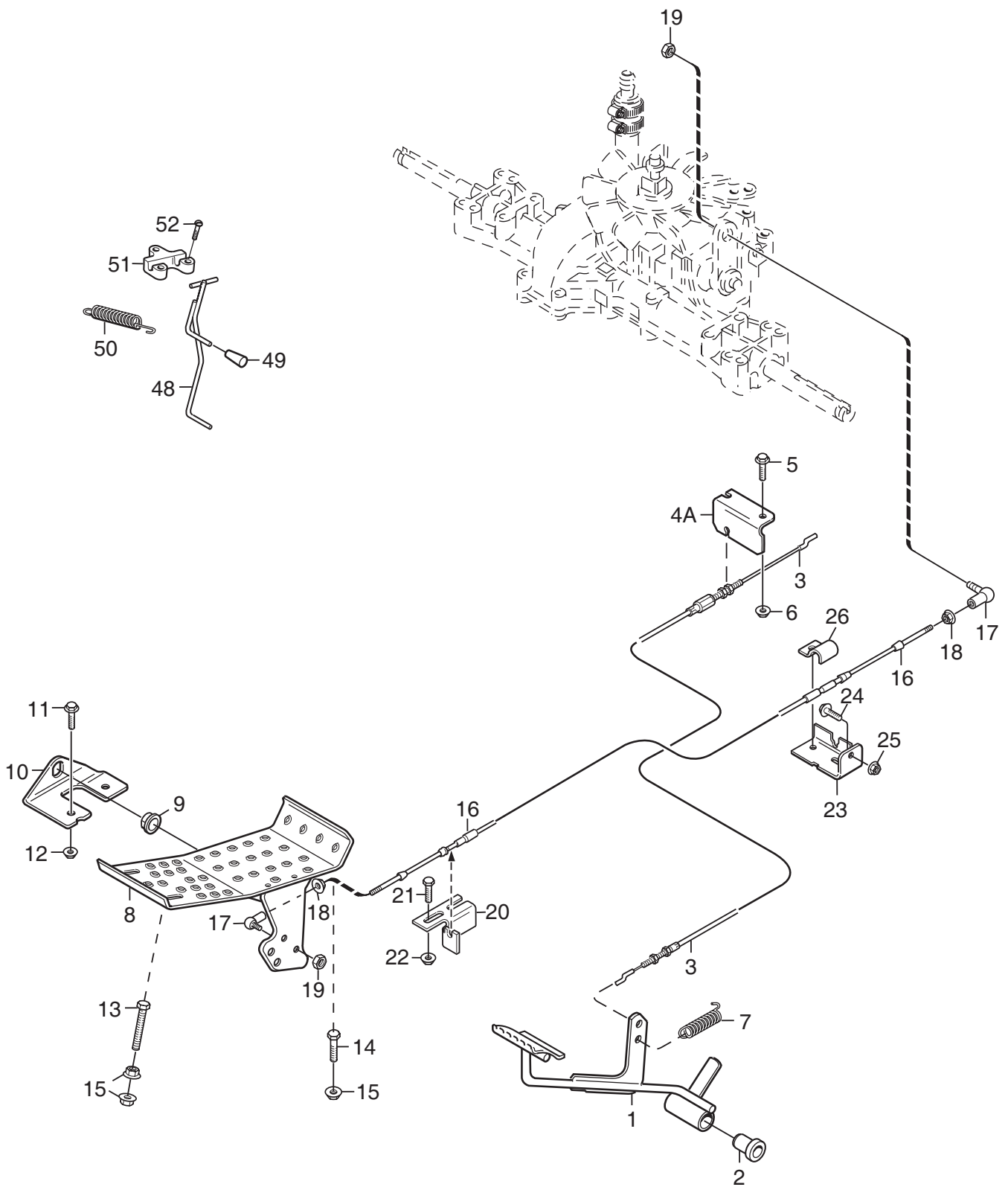
Ausgabe Issue 2008-31		Bild Nr Picture No C145		XK4 160HD LENKUNG 4WD		XK4 160HD STEERING 4WD		Seite Page 90	
Pos. Fig.	Anzahl/Quantity				Artikel Nr. Part No	Bezeichnung	Description	Satz Kit	Anmerkung Notes
	6104								
1	1				1134-6374-10 Kette .....	Chain.....		129 links	
2	1				1134-2817-03 Lenkseil- L .....	Steering cable- LH.....			
3	1				1134-2817-04 Lenkseil- R .....	Steering cable- RH .....			
7	4				1134-2824-02 Kettenschloß.....	Chain lock .....			
8	2				1134-5652-01 Halter .....	Attachment.....			
9	4				1134-5651-01 Bügel .....	Bracket .....			
10	2				1134-2816-01 Kettenrad .....	Sprocket.....			
11	2				1134-0041-02 Hülse .....	Idler wheel bush.....			
12	2				1134-4817-01 Zapfen .....	Pin .....			
13	2				9699-0035-02 Scheibe.....	Flat washer.....			
14	2				9599-0054-02 Splint .....	Cotter pin .....			
15	2				1134-3817-01 Druckfeder.....	Compression spring.....			
16	2				9699-0090-02 Scheibe.....	Flat washer.....			
17	2				9747-0831-02 Mutter .....	Lock nut .....			
18	4				1134-2816-01 Kettenrad .....	Sprocket.....			
19	4				1134-5653-01 Distanz.....	Spacer .....			
20	2				9699-0035-02 Scheibe.....	Flat washer.....			
21	2				9997-1060-12 Schraube .....	Screw .....			
22	2				9739-1031-22 Mutter .....	Nut .....			
23	2				9897-1060-12 Schraube .....	Screw .....			
24	2				9731-1031-22 Mutter .....	Nut .....			
X 25	3				1134-0072-02 Seilrolle .....	Steering pulley .....			
X 26	2				1134-0041-01 Hülse .....	Bushing.....			
27	2				1134-0046-00 Drahthalter.....	Wire clamp.....			
28	2				9997-1040-16 Schraube .....	Screw .....			
29	2				9699-0035-02 Scheibe.....	Flat washer.....			
30	2				9739-1031-22 Mutter .....	Nut .....			
31	1				1134-5349-05 Lenkkonsole- grau .....	Steering console- grey .....			
32	4				9897-0820-16 Schraube .....	Screw .....			
33	4				9739-0831-22 Mutter .....	Nut .....			
34	1				1134-1305-05 Lenkrohr- untere .....	Steering column- lower .....			
35	2				1134-1901-01 Lager .....	Bearing.....			
36	1				1134-2821-05 Lenkstange .....	Steering rod .....			
41	2				9893-0616-16 Schraube .....	Screw .....			
42	1				1134-2837-03 Distanz.....	Spacer.....			
52	1				1134-5496-01 Lenkrad .....	Steering wheel .....			



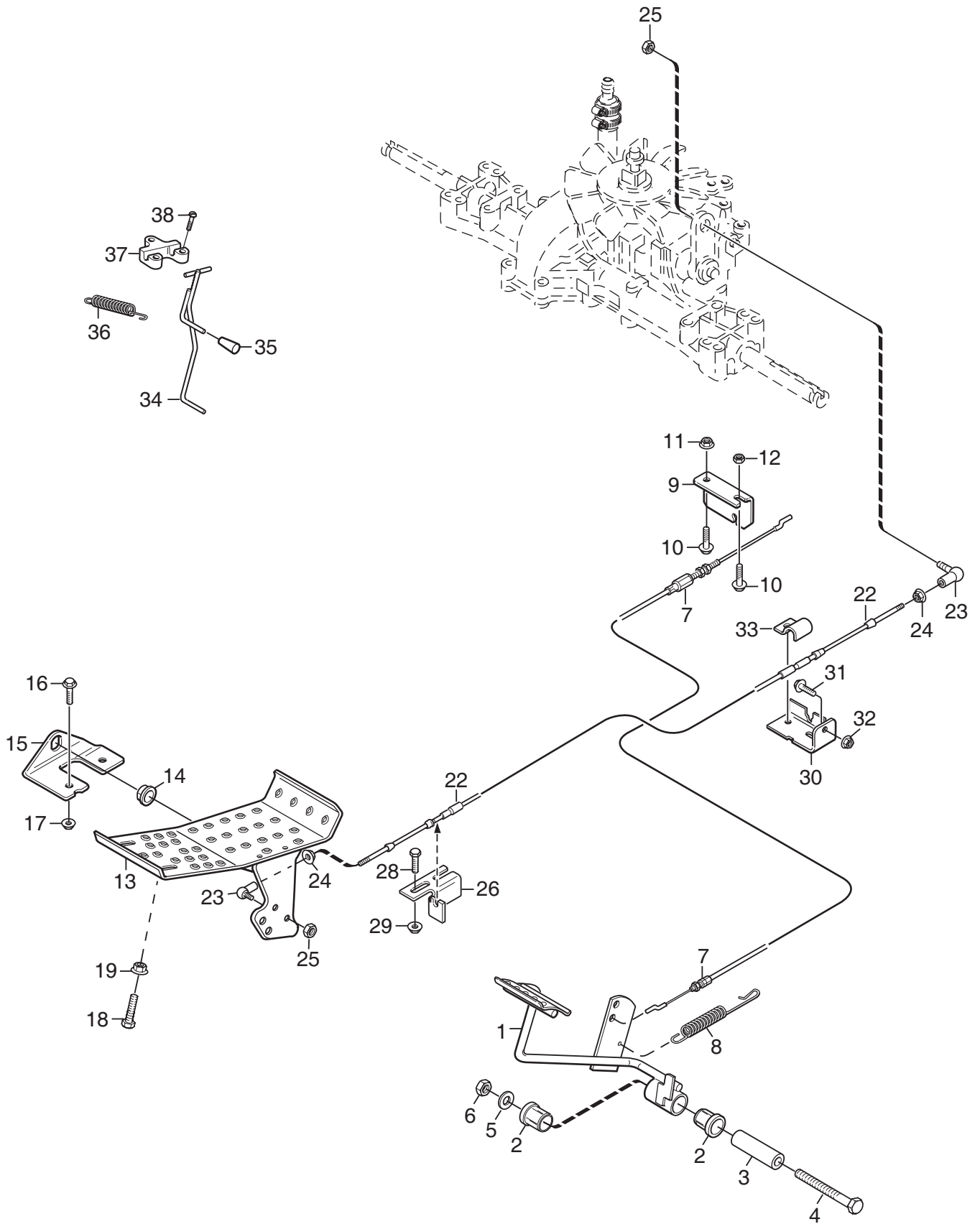
C146A



Ausgabe Issue 2008-31		Bild Nr Picture No C146A		XK 140HD- XK 160HD- XK4 160HD HANDREGULIERUNG		XK 140HD- XK 160HD- XK4 160HD HAND CONTROLS		Seite Page 92	
Pos. Fig.	Anzahl/Quantity				Artikel Nr. Part No	Bezeichnung	Description	Satz Kit	Anmerkung Notes
	6102	6103	6104						
1	1				1134-6301-01	Einkupplungshebel .....	Engagement lever .....		
2	1				1134-2551-01	Knopf .....	Knob .....		
3	1				1134-3790-02	Lager .....	Bearing .....		
4	1				9699-0090-02	Scheibe .....	Flat washer .....		
5	1				4231-0013-00	Feder .....	Spring .....		
6	1				1134-5368-01	Panel .....	Dashboard .....		
7	1				9400-0312-01	Schalter .....	Micro switch .....		
8	4				9946-0525-16	Schraube .....	Screw .....		
9	1				1134-3573-05	Regulierdraht .....	Control cable .....		
20	1				1134-5465-01	Gasregulierung .....	Throttle lever .....		
21	1				1134-4078-01	Knopf .....	Knob .....		
22	1				1134-5464-01	Halterung .....	Bracket .....		
23	1				1134-0240-00	Ansatzbolzen .....	Shoulder screw .....		
24	2				1134-4242-01	Distanzscheibe .....	Spacer washer .....		
25	1				9694-0001-00	Scheibe .....	Washer .....		
26	1				9747-0831-02	Mutter .....	Lock nut .....		
27	1				1134-4197-03	Gasdraht .....	Throttle cable .....		
28	1				9500-9991-00	Drahtklemme .....	Cable clamp .....		
29	1				9943-0516-16	Schraube .....	Screw .....		

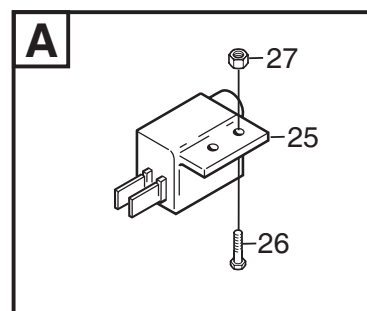
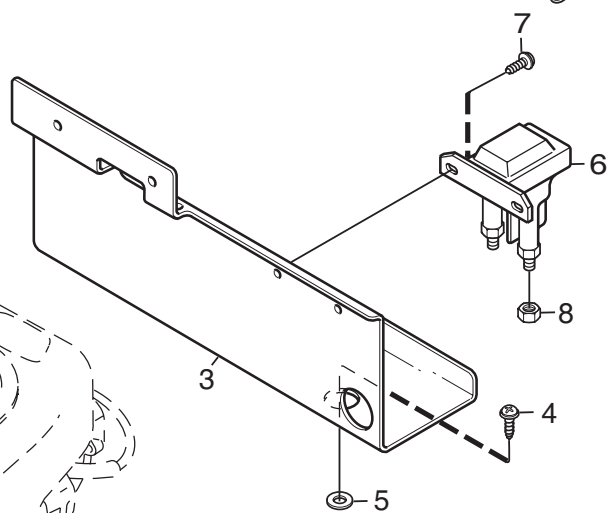
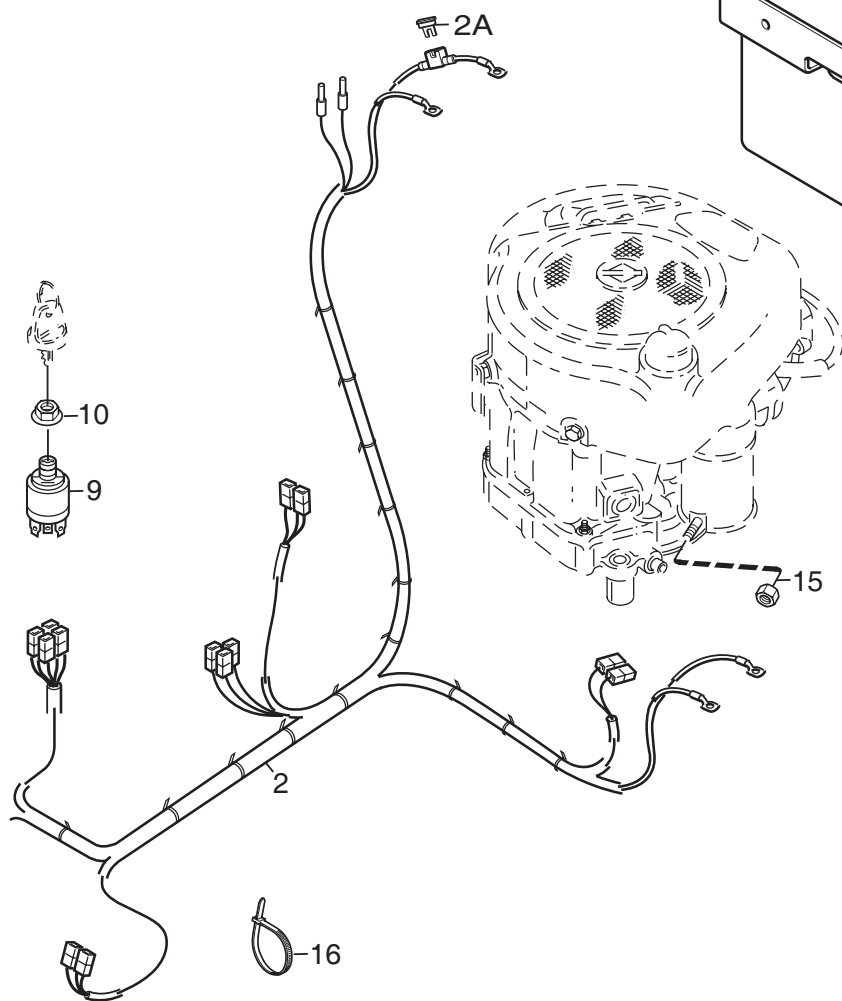
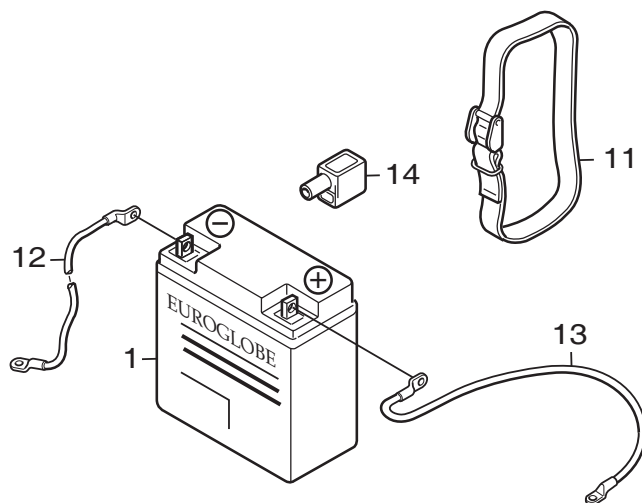
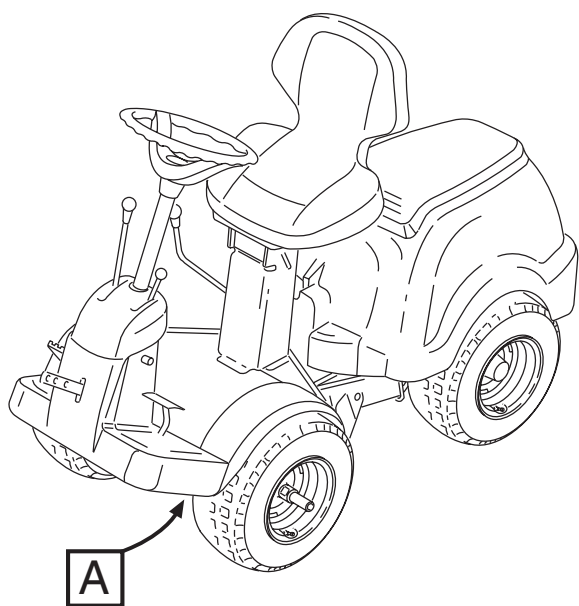


Ausgabe Issue 2008-31		Bild Nr Picture No C148		XK 140HD- XK 160HD FUßBEDIENELEMENTE 2WD		XK 140HD- XK 160HD FOOT CONTROLS 2WD		Seite Page 94	
Pos. Fig.	Anzahl/Quantity				Artikel Nr. Part No	Bezeichnung	Description	Satz Kit	Anmerkung Notes
	6102 6103								
X	1	1			1134-4247-01	Brems/Kupplungspedal .....	Brake/clutch pedal.....		
	2	2			1134-0068-00	• Lager .....	• Bearing .....		
	3	1			1134-3584-03	Brems/Kupplungsdraht.....	Brake/clutch cable .....		
	4A	1			1134-6467-01	Drahhalter.....	Cable holder .....		
	5	2			9959-0820-16	Schraube .....	Screw .....		
	6	2			9739-0831-22	Mutter .....	Nut .....		
	7	1			1134-3974-01	Feder .....	Spring .....		
	8	1			1134-6353-01	Fahrpedal.....	Drive pedal .....		
	9	2			1134-6313-01	Lager .....	Bearing.....		
	10	2			1134-2700-01	Halter .....	Bracket .....		
	11	2			9959-0820-16	Schraube .....	Screw .....		
	12	2			9739-0831-22	Mutter .....	Nut .....		
	13	1			9997-0870-16	Schraube .....	Screw .....		
	14	1			9959-0820-16	Schraube .....	Screw .....		
	15	3			9739-0831-22	Mutter .....	Nut .....		
	16	1			1134-2766-05	Fahrtregulierdraht.....	Speed control cable .....		
	17	2			9570-0001-00	Winkelgelenk .....	Elbow link .....		
	18	2			9739-0531-22	Mutter .....	Nut .....		
	19	2			9747-0531-02	Mutter .....	Nut .....		
	20	1			1134-6317-01	Drahhalter.....	Cable holder .....		
	21	2			9959-0620-16	Schraube .....	Screw .....		
	22	2			9739-0631-22	Mutter .....	Nut .....		
	23	1			1134-3395-01	Halterung .....	Attachment.....		
	24	2			9959-0820-16	Schraube .....	Screw .....		
	25	2			9739-0831-22	Mutter .....	Nut .....		
	26	1			1134-2021-01	Klemme .....	Clamp.....		
	48	1			1134-5353-01	Bremsstange .....	Brake rod .....		
	49	1			1134-2786-01	Plastikknopf.....	Plastic knob .....		
	50	1			1131-1497-01	Feder .....	Spring .....		
	51	1			1134-4002-01	Halterung.....	Brake rod attachment.....		
	52	3			9838-9516-12	Schraube .....	Screw .....		



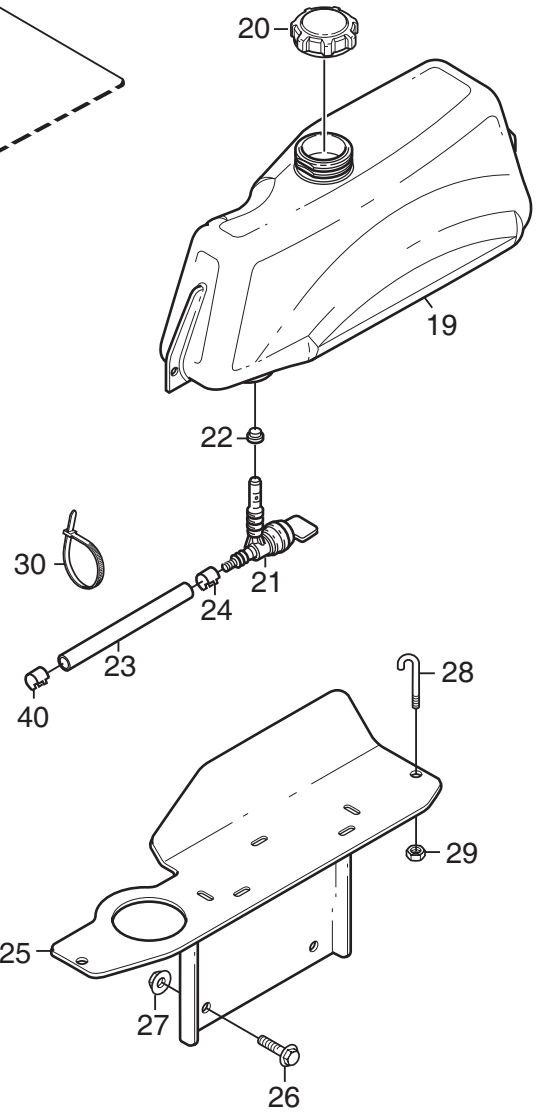
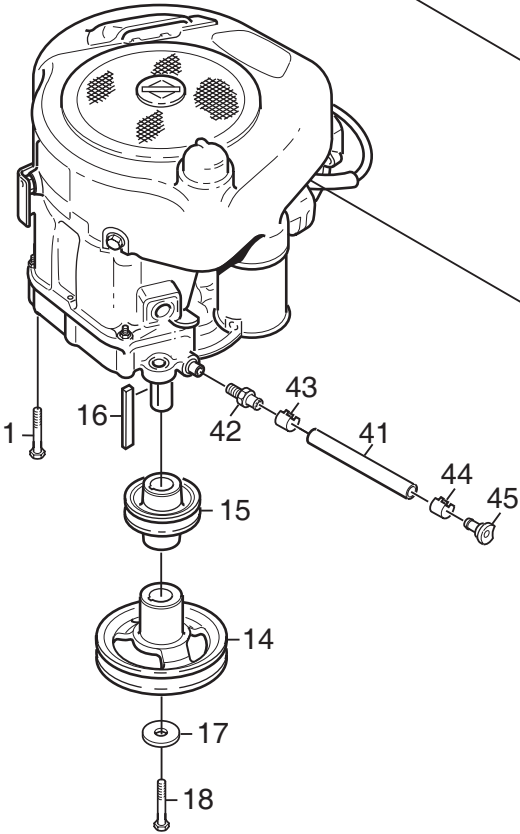
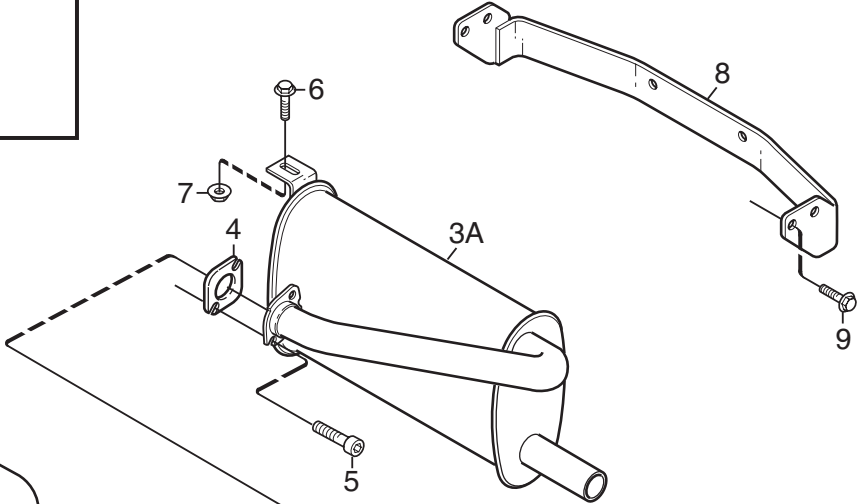
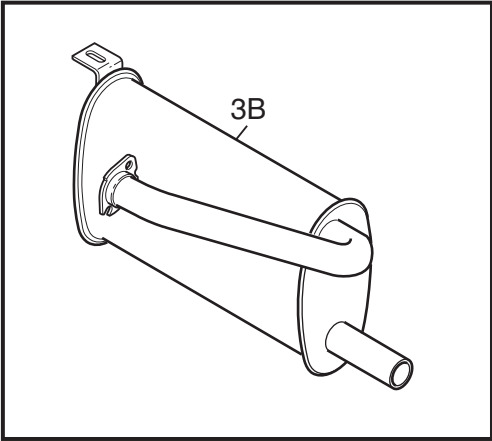
Ausgabe Issue 2008-31		Bild Nr Picture No C149		XK4 160HD FUßBEDIENELEMENTE 4WD		XK4 160HD FOOT CONTROLS 4WD		Seite Page 96	
Pos. Fig.	Anzahl/Quantity				Artikel Nr. Part No	Bezeichnung	Description	Satz Kit	Anmerkung Notes
	6104								
1	1				1134-5655-01	Brems/Kupplungspedal .....	Brake/clutch pedal.....		
2	2				1134-0068-00	Lager .....	Bearing.....		
3	1				1134-5677-02	Distanz .....	Spacer.....		
4	1				9997-1070-12	Schraube .....	Screw.....		
5	1				9699-0030-02	Scheibe.....	Flat washer.....		
6	1				9739-1031-22	Mutter .....	Nut.....		
7	1				1134-6005-01	Draht .....	Cable.....		
8	1				4231-0013-00	Feder .....	Spring.....		
9	1				1134-6467-01	Drahthalter.....	Cable holder.....		
10	2				9959-0820-16	Schraube .....	Screw.....		
11	1				9739-0831-22	Mutter .....	Nut.....		
12	1				9747-0831-02	Mutter.....	Lock nut.....		
13	1				1134-6353-01	Fahrpedal.....	Drive pedal.....		
14	2				1134-6313-01	Lager .....	Bearing.....		
15	2				1134-2700-01	Halter .....	Bracket.....		
16	2				9959-0820-16	Schraube .....	Screw.....		
17	2				9739-0831-22	Mutter .....	Nut.....		
18	1				9997-0835-16	Schraube .....	Screw.....		
19	1				9739-0831-22	Mutter .....	Nut.....		
22	1				1134-2766-05	Fahrtregulierdraht.....	Speed control cable.....		
23	2				9570-0001-00	Winkelgelenk .....	Elbow link.....		
24	2				9739-0531-22	Mutter .....	Nut.....		
25	2				9747-0531-02	Mutter .....	Nut.....		
26	1				1134-6317-01	Drahthalter.....	Cable holder.....		
28	2				9959-0620-16	Schraube .....	Screw.....		
29	2				9739-0631-22	Mutter .....	Nut.....		
30	1				1134-3395-01	Halterung.....	Attachment.....		
31	2				9959-0820-16	Schraube .....	Screw.....		
32	2				9739-0831-22	Mutter .....	Nut.....		
33	1				1134-2021-01	Klemme .....	Clamp.....		
34	1				1134-5353-01	Bremsstange .....	Brake rod.....		
35	1				1134-2786-01	Plastikknopf.....	Plastic knob.....		
36	1				1131-1497-01	Feder .....	Spring.....		
37	1				1134-4002-01	Halterung.....	Brake rod attachment.....		
38	3				9838-9516-12	Schraube .....	Screw.....		

X



C150A

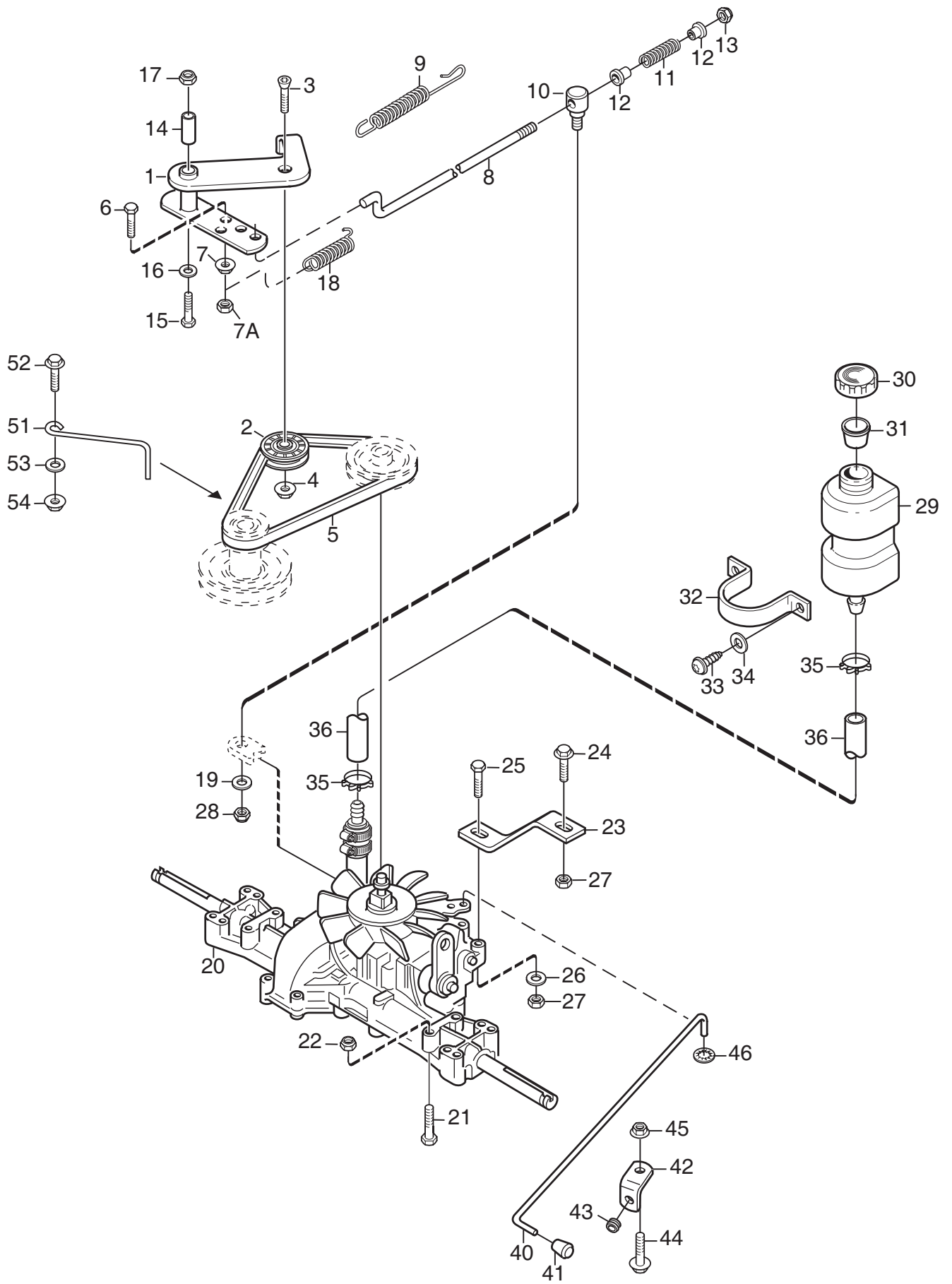
Ausgabe Issue 2008-31		Bild Nr Picture No C150A		XK 140HD- XK 160HD- XK4 160HD EL. AUSSTATTUNG		XK 140HD- XK 160HD- XK4 160HD EL. EQUIPMENT		Seite Page 98	
Pos. Fig.	Anzahl/Quantity			Artikel Nr. Part No	Bezeichnung	Description	Satz Kit	Anmerkung Notes	
	6102 6103	6104							
1	1	1		1134-4804-01	Batterie .....	Battery .....		20A	
2	1	1		1134-5769-01	Kabelbündel .....	Harness .....			
2A	1	1		1134-3496-06	• Sicherung .....	• Fuse .....			
3	1	1		1134-5343-01	Batteriekonsole .....	Battery bracket .....			
4	3	3		9852-8013-16	Schraube .....	Screw .....			
5	2	2		9699-0060-02	Scheibe .....	Flat washer .....			
6	1	1		1134-3901-01	Magnetschalter .....	Solenoid .....			
7	2	2		9852-8013-16	Schraube .....	Screw .....			
8	2	2		9794-5131-02	Mutter .....	Nut .....			
9	1	1		1134-4093-01	Zündschloß .....	Ignition switch .....			
10	1	1		1134-4749-01	Mutter .....	Nut .....			
11	1	1		1134-5245-01	Batterieriemen .....	Battery strap .....			
12	1	1		1134-2167-01	Kabel .....	Cable .....			
13	1	1		1134-0234-02	Batteriekabel ( + ) .....	Battery cable ( + ) .....			
14	1	1		1134-2310-01	Schutzkappe .....	Guard cap .....			
15	1	1		9795-3531-02	Mutter .....	Nut .....			
16	15	15		9579-0003-00	Kabelhalter .....	Cable holder .....			
25	1	1		1134-3399-02	Schalter .....	Switch .....			
26		2		9943-0516-16	Schraube .....	Screw .....			
26	2			9997-0520-16	Schraube .....	Screw .....			
27	2			9747-0531-02	Mutter .....	Nut .....			



C151A

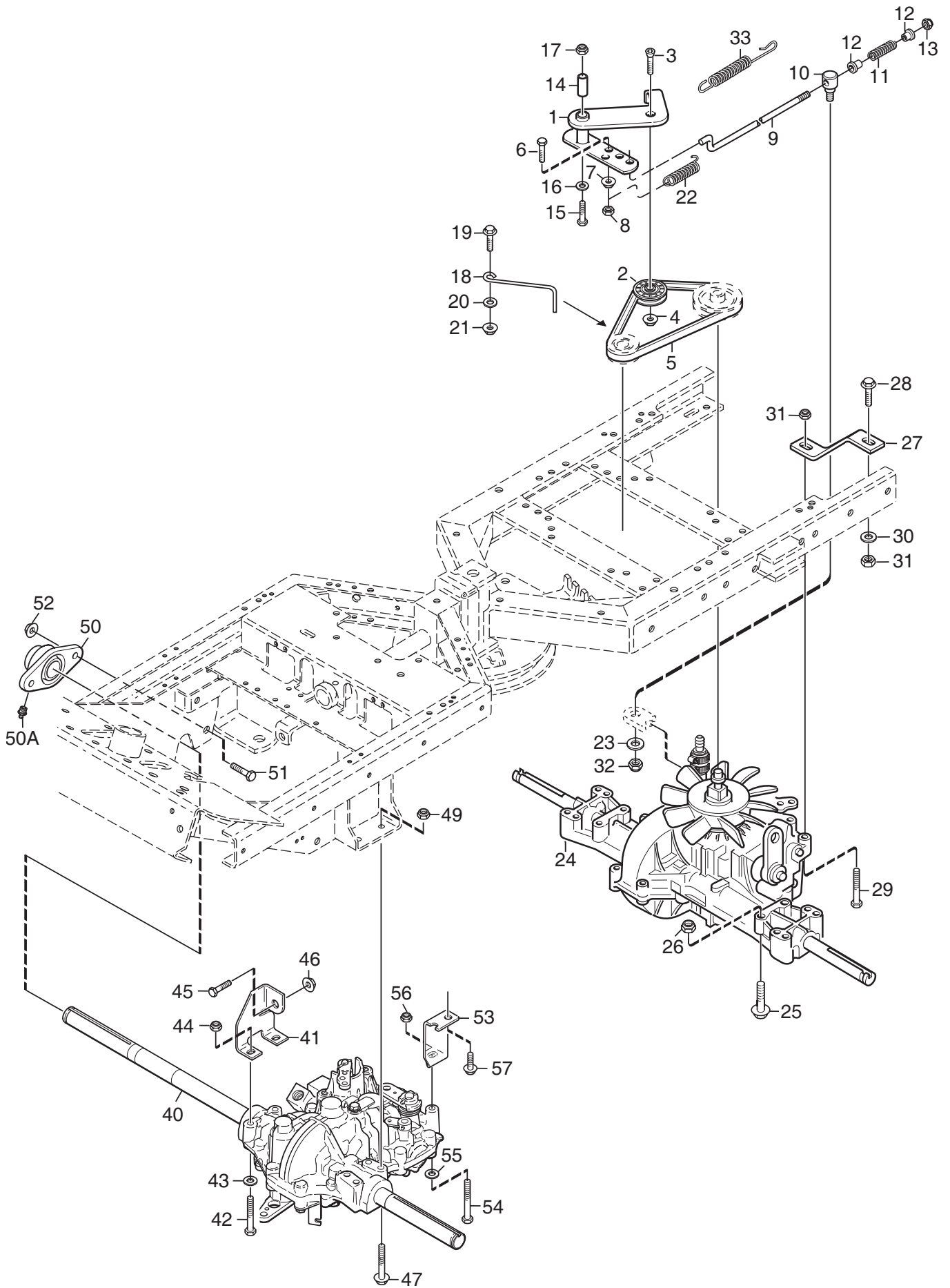


Ausgabe Issue 2008-31		Bild Nr Picture No C151A		XK 140HD- XK 160HD- XK4 160HD MOTOR		XK 140HD- XK 160HD- XK4 160HD ENGINE		Seite Page 100	
Pos. Fig.	Anzahl/Quantity			Artikel Nr. Part No	Bezeichnung	Description	Satz Kit	Anmerkung Notes	
	6102	6103	6104						
1	4	4	4	9955-3725-16	Schraube .....	Screw .....		3/8" UNC x 25 mm	
3A	1			1134-5370-01	Schalldämpfer .....	Muffler .....			
3B		1	1	1134-5369-01	Schalldämpfer .....	Muffler .....			
4	1	1	1	1134-0433-00	Schalldämpferdichtung.....	Muffler gasket.....			
5	2	2	2	1134-4930-01	Schraube .....	Screw .....			
6	1	1	1	9959-0820-16	Schraube .....	Screw .....			
7	1	1	1	9739-0831-22	Mutter .....	Nut .....			
8	1	1	1	1134-5390-01	Anhängeralterung .....	Tow bar bracket.....			
9	4	4	4	9945-0816-16	Schraube .....	Screw .....			
14	1	1	1	1134-6419-01	Motorriemenscheibe.....	Engine pulley.....			
15	1	1	1	1134-6137-01	Motorriemenscheibe.....	Engine pulley.....			
16	1	1	1	9600-0251-01	Keil .....	Key .....	L = 2 1/2"		
17	1	1	1	1134-5017-01	Scheibe.....	Washer .....			
18	1	1	1	9987-5332-16	Schraube .....	Screw .....			
X 19	1	1	1	1134-6618-01	Kraftstofftank.....	Fuel tank .....			
20	1	1	1	1134-5532-01	Tankdeckel.....	Fuel tank cap.....			
21	1	1	1	1134-3224-01	Benzinhahn .....	Fuel shut-off valve .....			
22	1	1	1	1134-3225-01	Gummibuchse .....	Grommet.....			
23	1	1		1134-2975-01	Benzinschlauch.....	Fuel hose.....	L = 520 mm L = 350 mm		
23			1	1134-2975-07	Benzinschlauch.....	Fuel hose.....			
24	1	1	1	9578-0023-02	Schlauchklemme .....	Hose clamp .....			
X 25	1	1	1	1134-6627-01	Tankkonsole.....	Fuel tank bracket .....			
26	2	2	2	9959-0820-16	Schraube .....	Screw .....			
27	2	2	2	9739-0831-22	Mutter .....	Nut .....			
28	2	2	2	1134-5346-01	Tankbügel .....	Fuel tank loop.....			
29	2	2	2	9747-0631-02	Mutter .....	Lock nut .....			
30	1	1	1	9579-0003-00	Kabelhalter.....	Cable holder .....			
40	1	1	1	9578-0023-02	Schlauchklemme .....	Hose clamp .....			
41	1	1	1	1134-5827-01	Ölablaß kpl.....	Oil drain assy .....	Pos 42 - 45 incl.		
42	1	1	1	1134-5825-01	• Nippel .....	• Nipple.....			
43	1	1	1	9578-0023-04	• Schlauchklemme .....	• Hose clamp .....			
44	1	1	1	1134-3499-02	• Schlauchklemme .....	• Hose clamp .....			
45	1	1	1	1134-5826-01	• Propfen.....	• Plug.....			

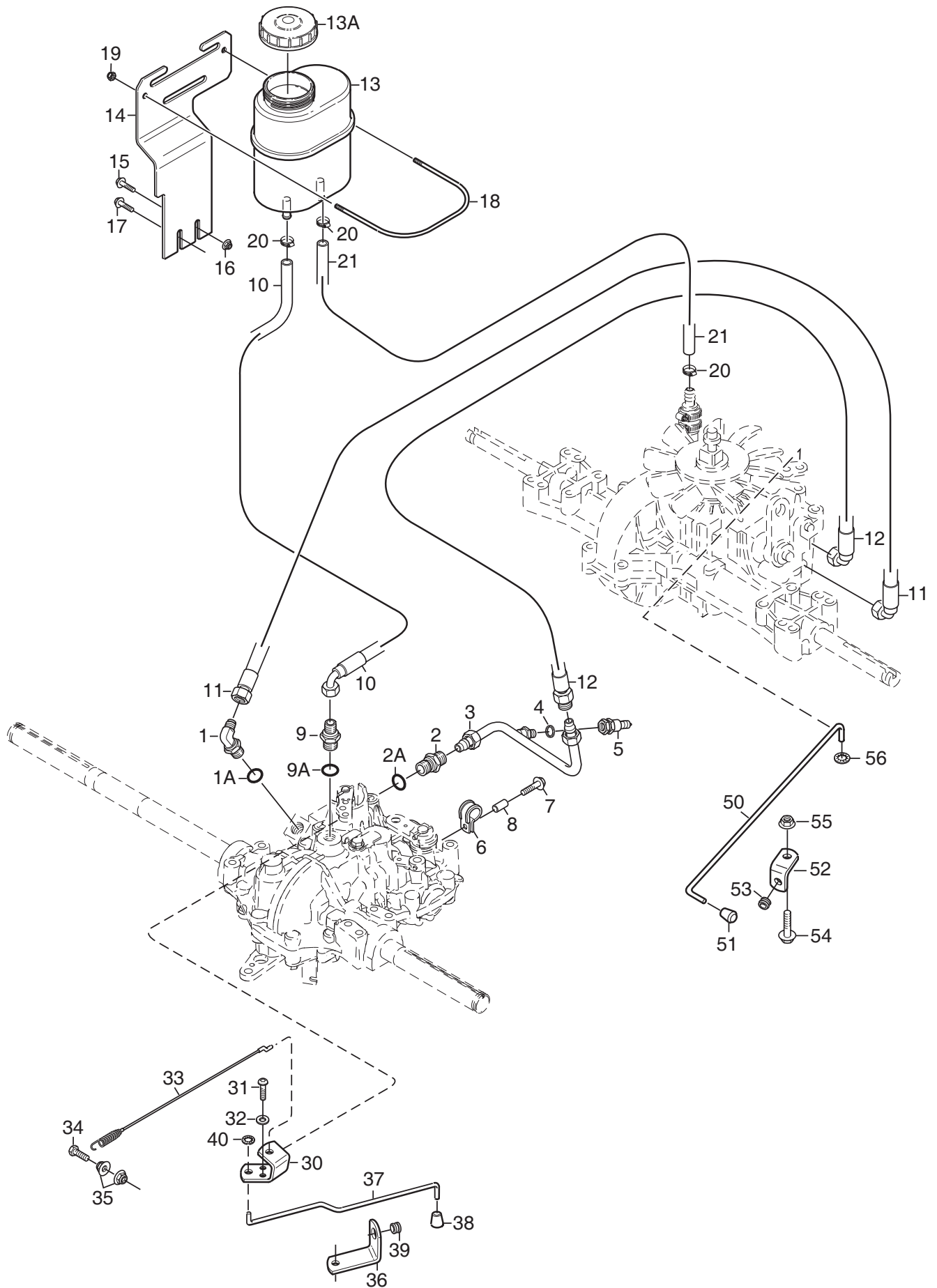


Ausgabe Issue 2008-31		Bild Nr Picture No C153		XK 140HD-XK 160HD TRANSMISSION 2WD		XK 140HD-XK 160HD TRANSMISSION 2WD		Seite Page 102	
Pos. Fig.	Anzahl/Quantity				Artikel Nr. Part No	Bezeichnung	Description	Satz Kit	Anmerkung Notes
	6102								
1	1				1134-4000-02	Spannarm .....	Tension arm .....		
2	1				1134-3459-01	Spannrolle .....	Tension roller .....		
3	1				9924-1035-16	Schraube .....	Screw .....		
4	1				9799-1031-02	Mutter .....	Nut .....		
5	1				9585-0091-01	Keilriemen .....	V- belt.....		
6	1				9997-0625-16	Schraube .....	Screw .....		
7	1				9739-0631-22	Mutter .....	Nut .....		
7A	1				9747-0631-02	Mutter .....	Lock nut .....		
8	1				1134-3377-02	Regulierstange.....	Control rod.....		
9	1				4231-0013-00	Feder .....	Spring .....		
10	1				1134-4171-01	Gelenkzapfen .....	Pivot pin.....		
11	1				1134-4183-01	Druckfeder.....	Compression spring.....		
12	2				1134-3456-01	Buchse.....	Bushing.....		
13	1				9747-0631-02	Mutter .....	Lock nut .....		
14	1				1134-1565-08	Distanz.....	Spacer.....		
15	1				9997-0870-16	Schraube .....	Screw .....		
16	1				9699-0056-02	Scheibe.....	Flat washer.....		
17	1				9747-0831-02	Mutter.....	Lock nut.....		
18	1				1134-6414-01	Feder .....	Spring .....		
19	1				9699-0060-02	Scheibe.....	Flat washer.....		
20	1				1134-4848-01	Getriebe kpl .....	Transaxle assy.....		Kanzaki K46G
21	4				9960-0860-12	Schraube .....	Screw .....		
22	4				9747-0831-02	Mutter.....	Lock nut.....		
23	1				1134-3913-01	Strebe .....	Strut.....		
24	1				9959-0825-16	Schraube .....	Screw .....		
25	1				9997-0845-12	Schraube .....	Screw .....		
26	1				9699-0090-02	Scheibe.....	Flat washer.....		
27	2				9747-0831-02	Mutter.....	Lock nut.....		
28	1				9747-0631-02	Mutter .....	Lock nut.....		
29	1				1134-2765-02	Öltank .....	Oil tank .....		
30	1				1134-2777-02	Tankdeckel.....	Filler cap .....		
31	1				1134-3734-01	Entlüftungspropfen.....	Vent plug.....		
32	1				1134-2778-01	Band .....	Retainer strap .....		
33	2				9852-8013-16	Schraube .....	Screw .....		
34	2				9699-0099-02	Scheibe.....	Washer.....		
35	2				9578-0023-04	Schlauchklemme .....	Hose clamp .....		
36	1				1134-2779-07	Schlauch.....	Tube .....		L = 140 mm
40	1				1134-4015-01	Zugstange.....	Pull rod .....		
41	1				1134-4014-01	Plastikknopf.....	Plastic button.....		
42	1				1134-4713-01	Winkel .....	Bracket.....		
43	1				1134-2790-01	Gummihülse .....	Rubber grommet.....		
44	1				9959-0820-16	Schraube .....	Screw .....		
45	1				9739-0831-22	Mutter .....	Nut .....		
46	1				9675-0009-02	Verriegelungsscheibe .....	Starlock .....		
51	1				1134-3289-02	Riemenführung.....	Belt guide.....		
52	1				9959-0820-16	Schraube .....	Screw .....		
53	1				9699-0056-02	Scheibe.....	Flat washer.....		
54	1				9739-0831-22	Mutter .....	Nut .....		

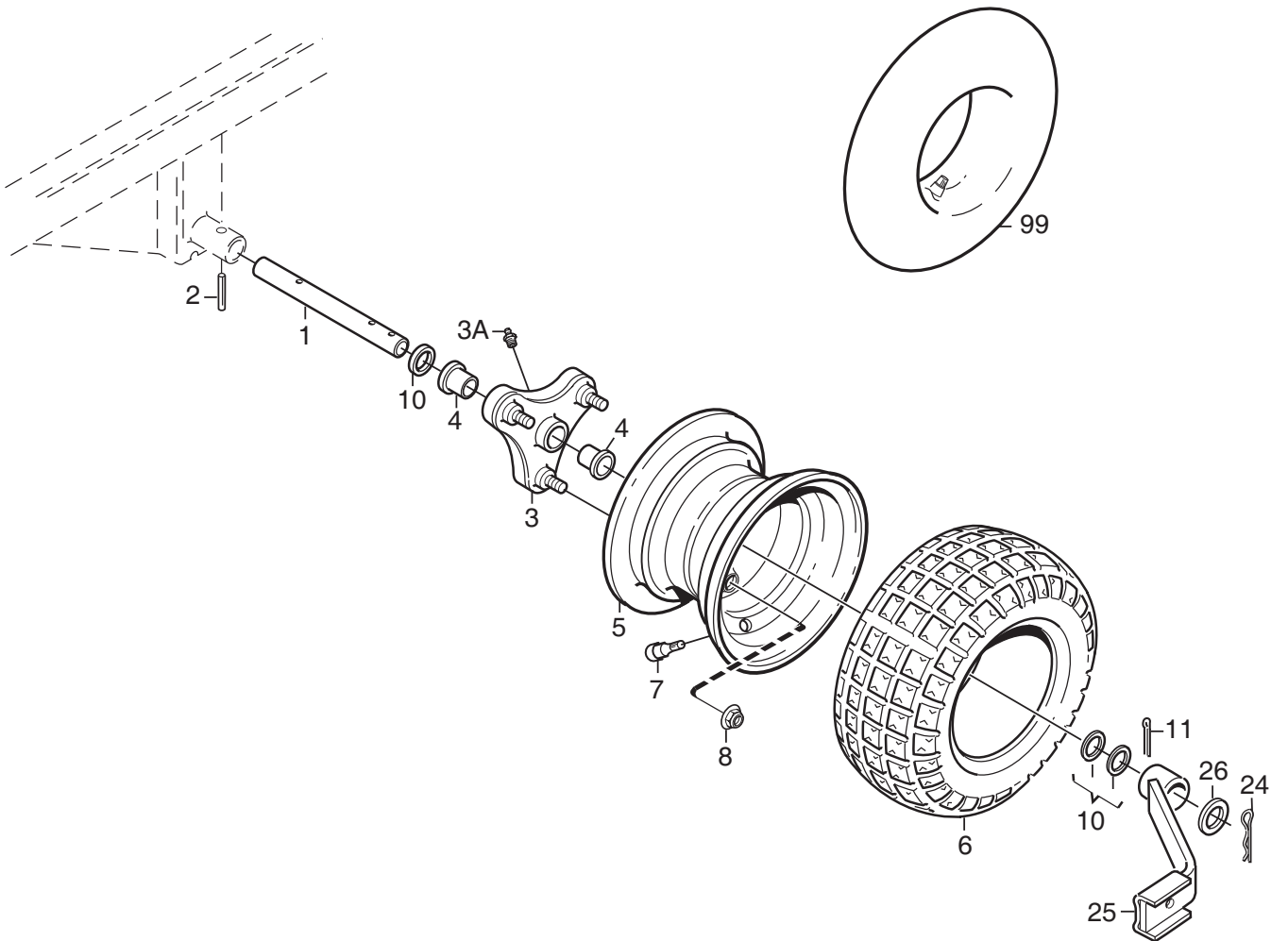
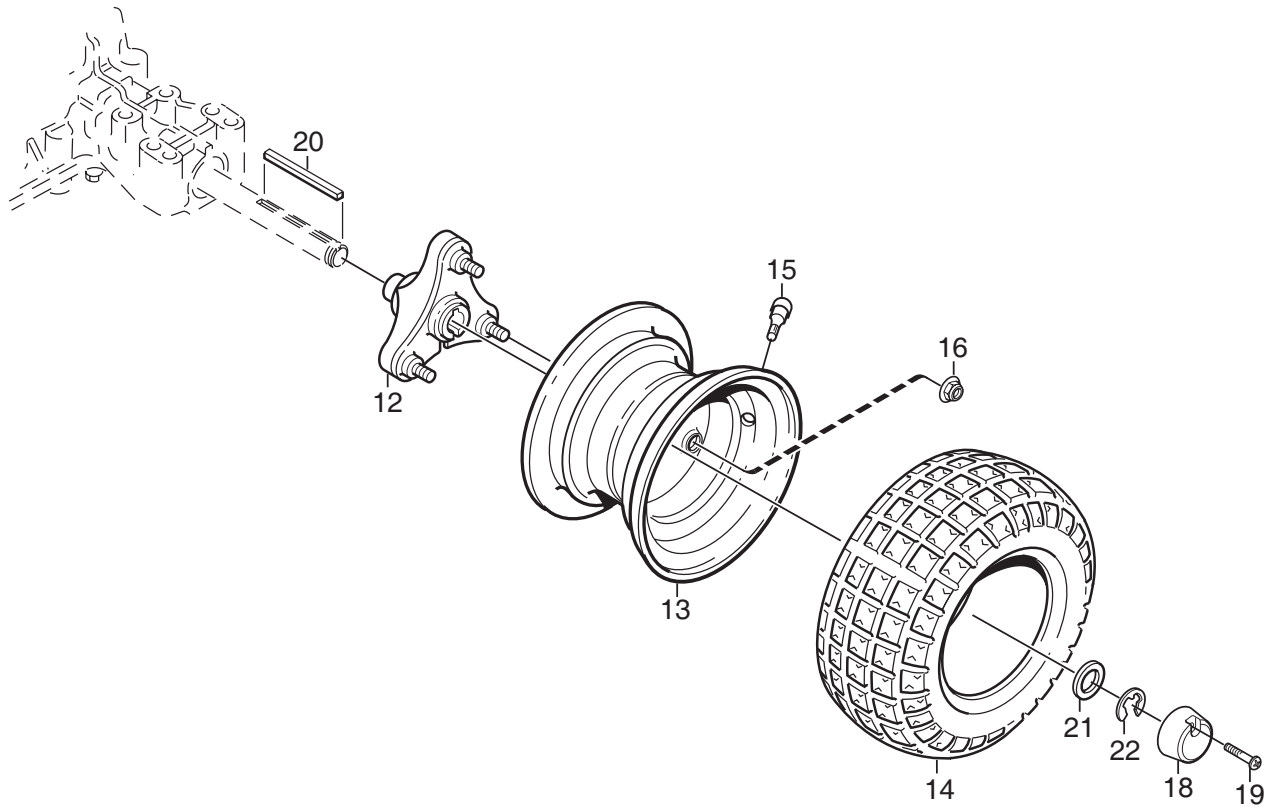
X



Ausgabe Issue 2008-31		Bild Nr Picture No C154		XK4 160HD TRANSMISSION 4WD (mekanische Teile)		XK4 160HD TRANSMISSION 4WD (mechanical parts)		Seite Page 104	
Pos. Fig.	Anzahl/Quantity				Artikel Nr. Part No	Bezeichnung	Description	Satz Kit	Anmerkung Notes
	6104								
1	1				1134-4000-02	Spannarm .....	Tension arm .....		
2	1				1134-3459-01	Spannrolle .....	Tension roller .....		
3	1				9924-1035-16	Schraube .....	Screw .....		
4	1				9799-1031-02	Mutter .....	Nut .....		
5	1				9585-0091-01	Keilriemen .....	V- belt.....		
6	1				9997-0625-16	Schraube .....	Screw .....		
7	1				9739-0631-22	Mutter .....	Nut .....		
8	1				9747-0631-02	Mutter .....	Lock nut .....		
9	1				1134-3377-02	Regulierstange.....	Control rod.....		
10	1				1134-4171-01	Gelenkzapfen .....	Pivot pin .....		
11	1				1134-4183-01	Druckfeder.....	Compression spring.....		
12	2				1134-3456-01	Buchse.....	Bushing.....		
13	1				9747-0631-02	Mutter .....	Lock nut .....		
14	1				1134-1565-08	Distanz.....	Spacer .....		
15	1				9997-0870-16	Schraube .....	Screw .....		
16	1				9699-0056-02	Scheibe.....	Flat washer.....		
17	1				9747-0831-02	Mutter.....	Lock nut .....		
18	1				1134-3289-02	Riemenführung.....	Belt guide .....		
19	1				9959-0820-16	Schraube .....	Screw .....		
20	1				9699-0056-02	Scheibe.....	Flat washer.....		
21	1				9739-0831-22	Mutter .....	Nut .....		
22	1				1134-6414-01	Feder .....	Spring .....		
23	1				9699-0060-02	Scheibe.....	Flat washer.....		
24	1				1134-6394-01	Getriebe kpl .....	Transaxle assy.....		Kanzaki K574G
25	4				9960-0860-12	Schraube .....	Screw .....		
26	4				9747-0831-02	Mutter.....	Lock nut .....		
27	1				1134-3913-01	Strebe.....	Strut .....		
28	1				9959-0825-16	Schraube .....	Screw .....		
29	1				9997-0845-12	Schraube .....	Screw .....		
30	1				9699-0090-02	Scheibe.....	Flat washer.....		
31	2				9747-0831-02	Mutter.....	Lock nut .....		
32	1				9747-0631-02	Mutter .....	Lock nut .....		
33	1				4231-0013-00	Feder .....	Spring .....		
40	1				1134-6029-01	Motorachse- vorne.....	Transaxle- front .....		Kanzaki KTM 10M
41	1				1134-5650-01	Getriebehalter .....	Transaxle bracket .....		
42	2				9997-0860-16	Schraube .....	Screw .....		
43	2				9699-0090-02	Scheibe.....	Flat washer.....		
44	2				9747-0831-02	Mutter.....	Lock nut .....		
45	1				9959-1025-16	Schraube .....	Screw .....		
46	1				9731-1031-22	Mutter.....	Nut .....		
47	2				9960-0860-12	Schraube .....	Screw .....		
49	2				9747-0831-02	Mutter.....	Lock nut .....		
50	1				1134-5703-01	Flanschlager .....	Flange bearing.....		
50A	1				9501-0500-00	• Schmiernippel.....	• Grease joint.....		
51	2				9997-1040-16	Schraube .....	Screw .....		
52	2				9731-1031-22	Mutter.....	Nut .....		
53	1				1134-5670-01	Strebe.....	Strut .....		
54	1				9997-0880-16	Schraube .....	Screw .....		
55	1				9699-0090-02	Scheibe.....	Flat washer.....		
56	1				9747-0831-02	Mutter.....	Lock nut .....		
57	2				9945-0816-16	Schraube .....	Screw .....		



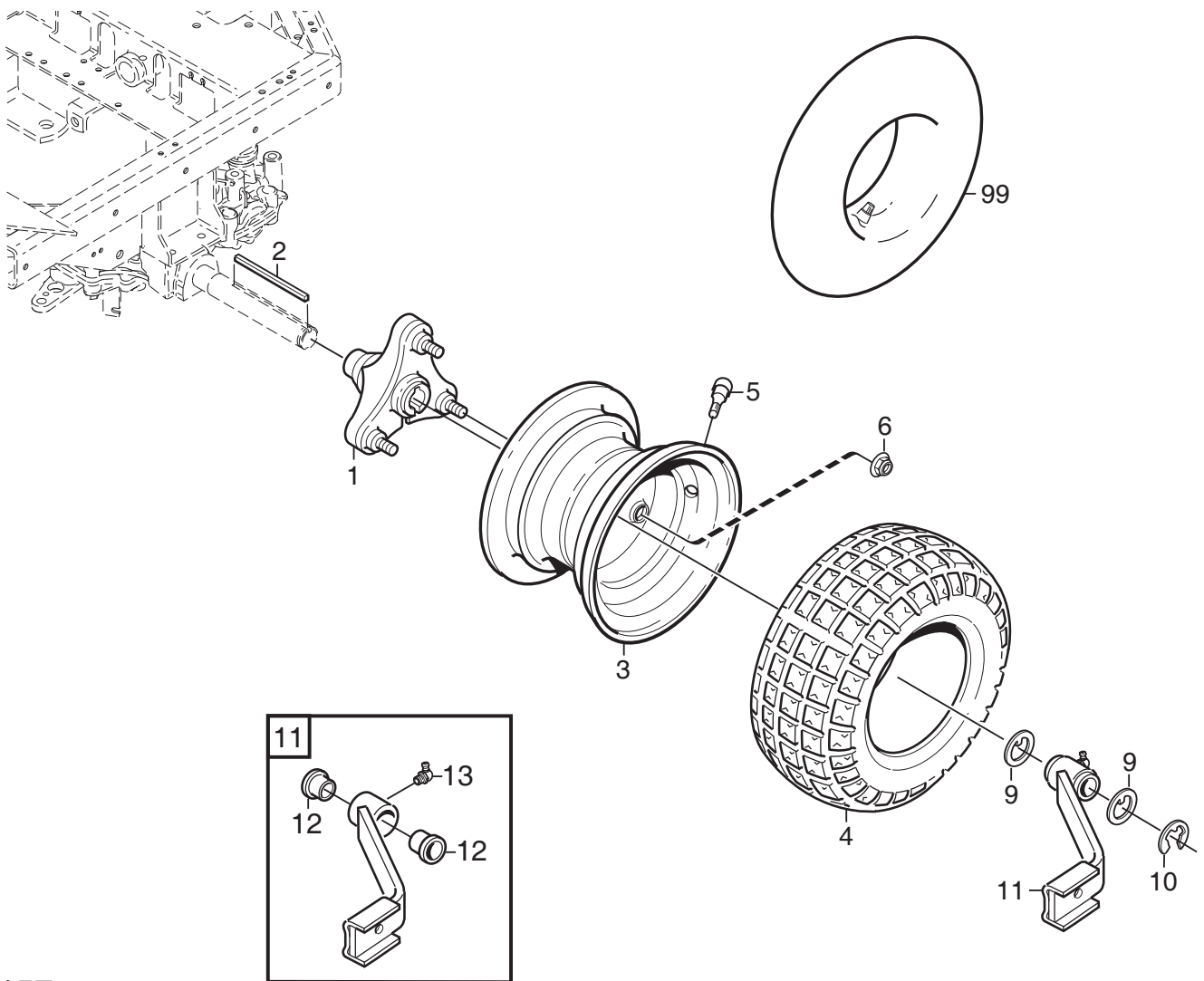
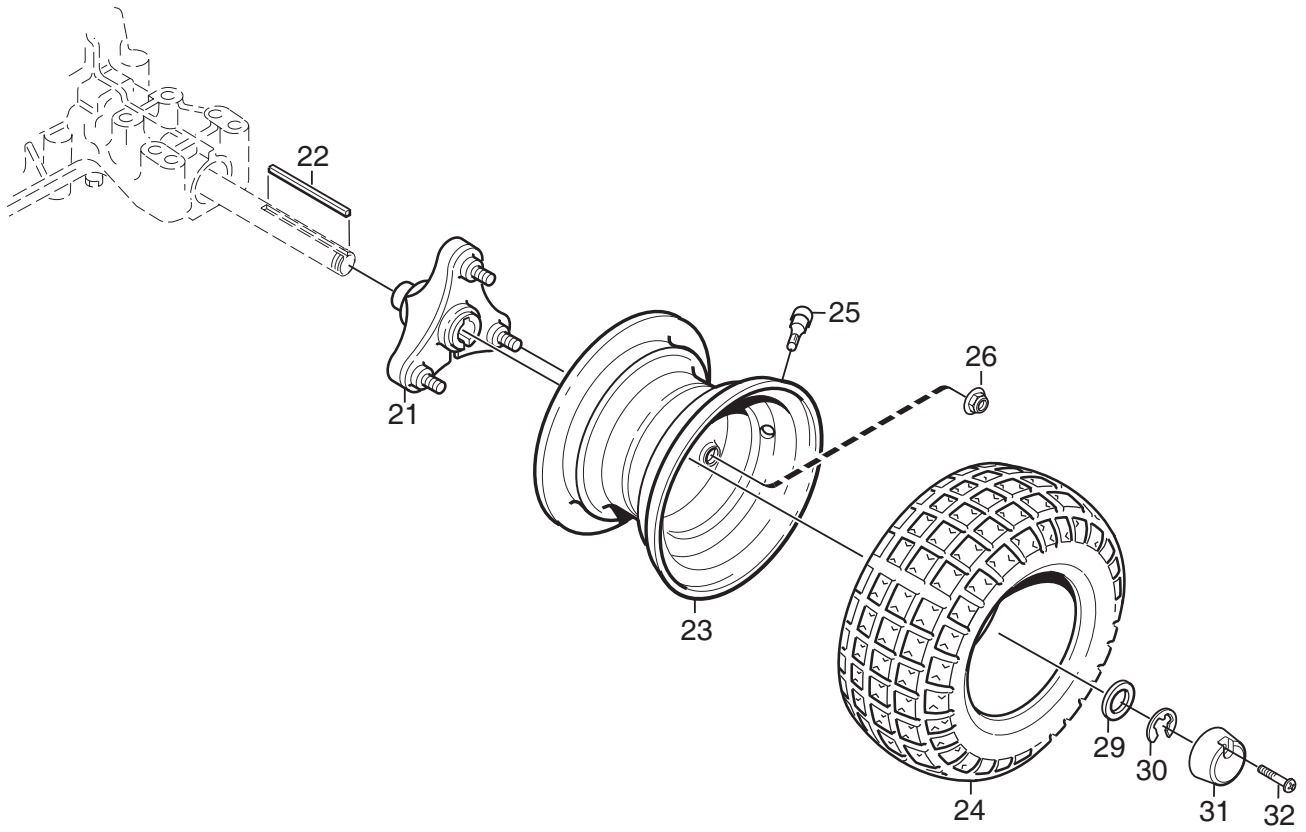
Ausgabe Issue 2008-31		Bild Nr Picture No C155		XK4 160HD TRANSMISSION 4WD (hydraulische Teile)		XK4 160HD TRANSMISSION 4WD (hydraulic parts)		Seite Page 106	
Pos. Fig.	Anzahl/Quantity				Artikel Nr. Part No	Bezeichnung	Description	Satz Kit	Anmerkung Notes
	6104								
1	1				1134-6044-01	Winkeladapter.....	Angle coupling .....		3/4" x 9/16"
1A	1				9404-0029-01	• O-ring.....	• O-ring .....		
2	1				1134-5875-01	Hydraulikkupplung.....	Hydraulic coupling .....		3/4"
2A	1				9404-0029-01	• O-ring.....	• O-ring .....		
3	1				1134-6039-01	Hydraulrohr .....	Hydraulic pipe .....		
4	1				1134-4948-01	Dichtungsscheibe .....	Seal washer.....		1/4"
5	1				1134-6042-01	Schnellkupplung .....	Quick coupling-male.....		
6	1				9578-0028-01	Rohrklemme .....	Tube clamp.....		
7	1				9959-0825-16	Schraube .....	Screw .....		
8	1				1134-1565-09	Distanz.....	Spacer .....		
9	1				1134-5809-01	Hydraulikkupplung.....	Hydraulic coupling .....		3/4" x 9/16"
9A	1				9404-0029-01	• O-ring.....	• O-ring .....		
10	1				1134-5758-01	Hydraulschlauch .....	Hydraulic tube.....		
11	1				1134-6048-01	Hydraulschlauch .....	Hydraulic tube.....		
12	1				1134-6043-01	Hydraulschlauch .....	Hydraulic tube.....		
13	1				1134-6011-01	Hydraulöltank .....	Hydraulic oil tank .....		
13A	1				1134-5965-01	• Tankdeckel .....	• Tank cap .....		
14	1				1134-6009-01	Tankkonsole.....	Tank bracket.....		
15	1				9959-0820-16	Schraube .....	Screw .....		
16	1				9739-0831-22	Mutter .....	Nut .....		
17	1				9945-0816-16	Schraube .....	Screw .....		
18	1				1134-6030-01	Tankbügel .....	Tank loop .....		
19	2				9747-0631-02	Mutter .....	Lock nut .....		
20	3				9578-0023-04	Schlauchklemme .....	Hose clamp .....		
21	1				1134-2779-08	Schlauch.....	Tube .....		L = 165 mm
30	1				1134-6162-01	Halterung .....	Bracket.....		
31	2				9939-0612-16	Schraube .....	Screw .....		
32	2				9699-0025-02	Scheibe.....	Washer.....		
33	1				1134-6163-01	Draht .....	Cable .....		
34	1				9997-0835-12	Schraube .....	Screw .....		
35	2				9739-0831-22	Mutter .....	Nut .....		
36	1				1134-6084-01	Konsole .....	Control bracket .....		
37	1				1134-6083-01	Regulierstange.....	Control rod.....		
38	1				1134-4014-01	Plastikknopf.....	Plastic button .....		
39	1				1134-2790-01	Gummihülse .....	Rubber grommet.....		
40	1				9675-0009-02	Verriegelungsscheibe .....	Starlock .....		
50	1				1134-4015-01	Zugstange.....	Pull rod .....		
51	1				1134-4014-01	Plastikknopf.....	Plastic button .....		
52	1				1134-4713-01	Winkel .....	Bracket .....		
53	1				1134-2790-01	Gummihülse .....	Rubber grommet.....		
54	1				9959-0820-16	Schraube .....	Screw .....		
55	1				9739-0831-22	Mutter .....	Nut .....		
56	1				9675-0009-02	Verriegelungsscheibe .....	Starlock .....		



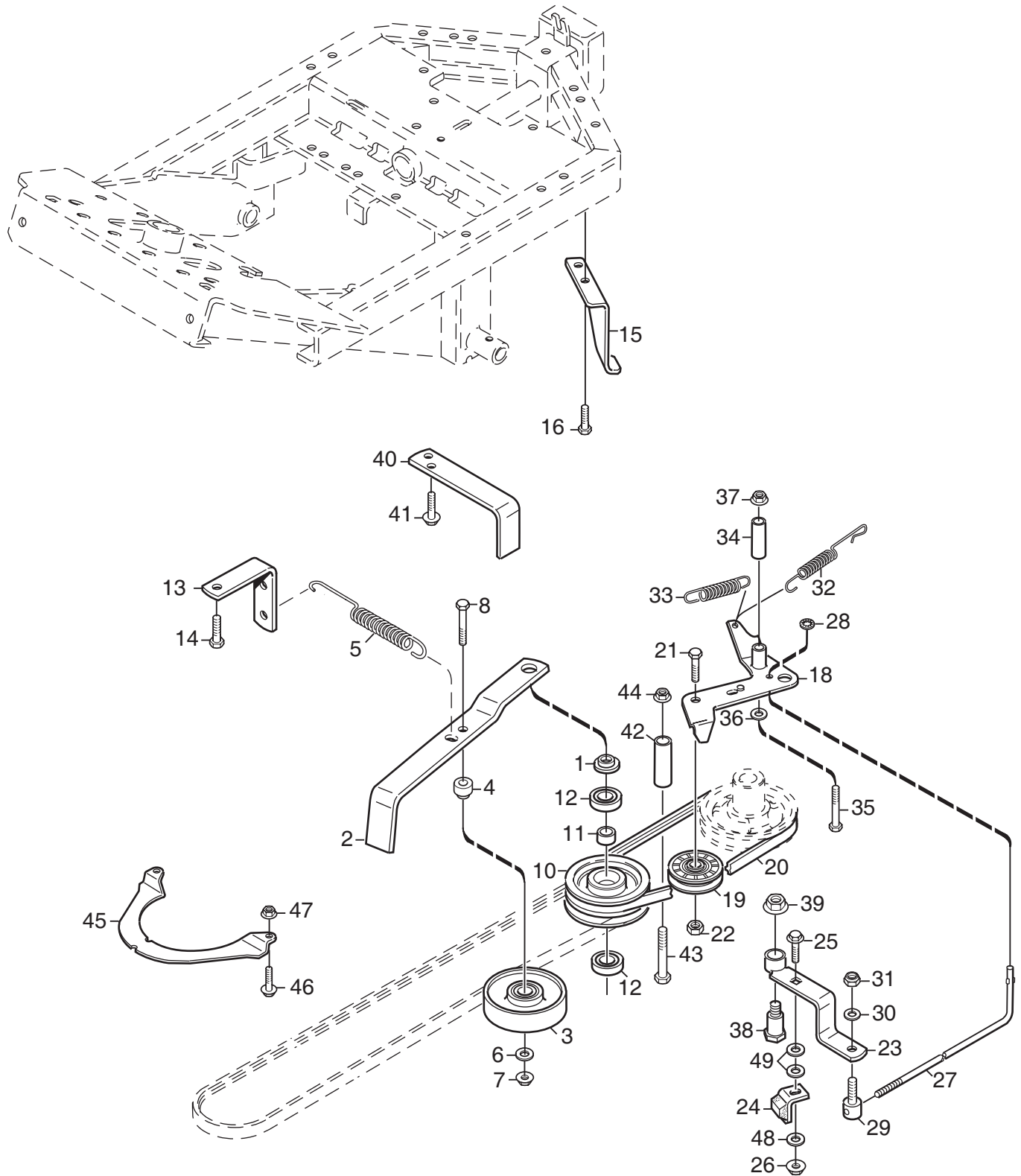
C156



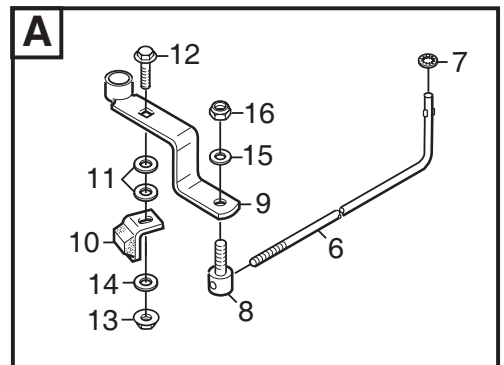
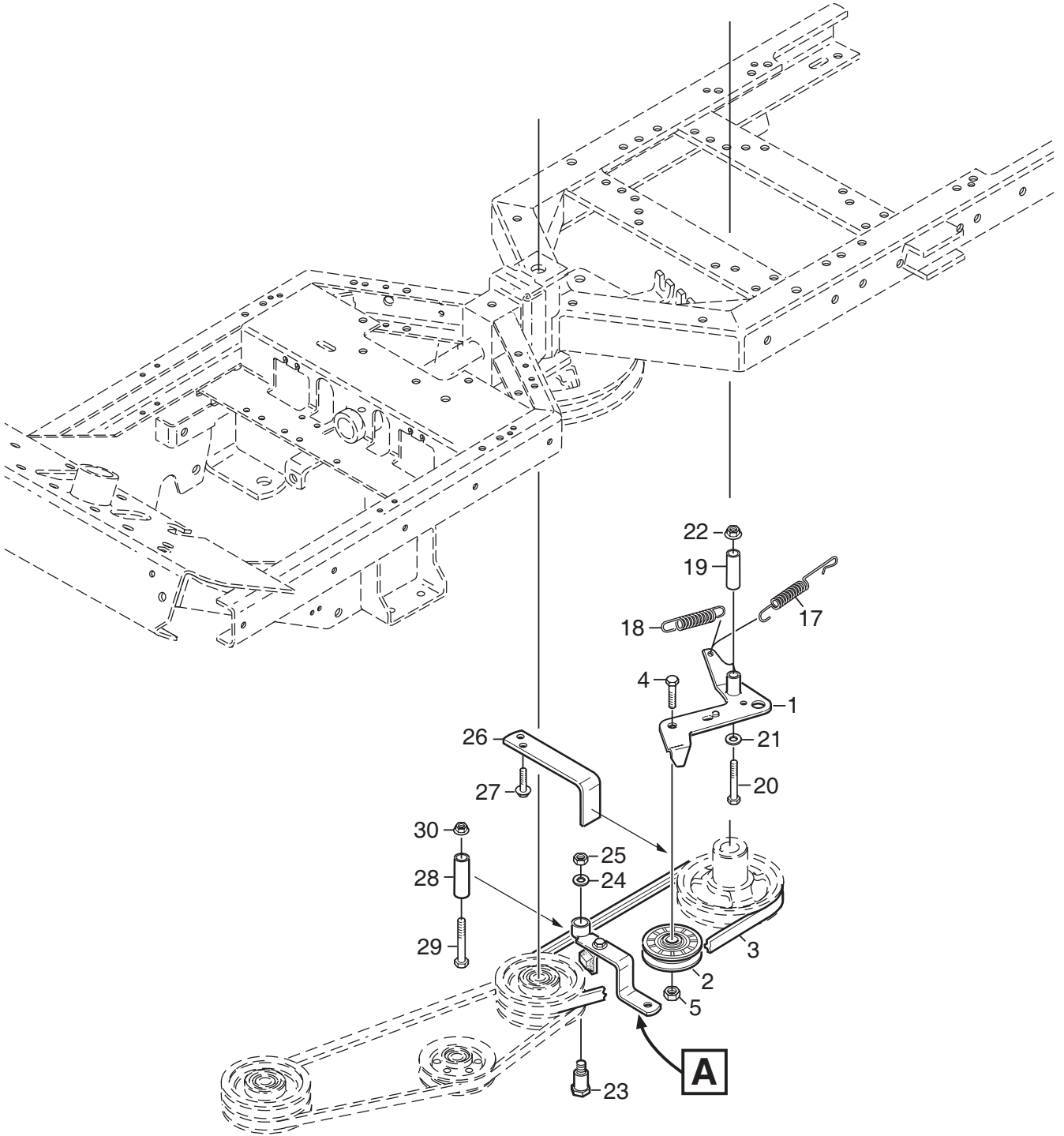
Ausgabe Issue		Bild Nr Picture No		XK 140HD- XK 160HD RÄDER 2WD		XK 140HD- XK 160HD WHEELS 2WD		Seite Page	
2008- 31		C156						108	
Pos. Fig.	Anzahl/Quantity			Artikel Nr. Part No	Bezeichnung	Description	Satz Kit	Anmerkung Notes	
	6102	6103							
1	2	2		1134- 0075- 01	Vorderachse .....	Front axle .....			
2	2	2		9595- 0258- 00	Spannstift .....	Locating pin .....			
3	2	2		1134- 4844- 05	Radnabe Kpl .....	Wheel hub assy .....			
3A	1	1		9501- 0500- 00	• Schmiernippel.....	• Grease joint.....			
4	2	2		1134- 1319- 01	• Lagerbuchse.....	• Bearing bush.....			
5		2		1134- 4558- 01	Felge .....	Rim .....			
5	2			1134- 5255- 01	Felge .....	Rim .....			
6		2		9545- 0116- 00	Reifen .....	Tyre .....		16 x 7.50 - 8	
6	2			9545- 0126- 01	Reifen .....	Tyre .....		16 x 6.00 - 8	
7	2	2		9545- 0500- 00	Ventil .....	Valve .....			
8	6	6		9731- 1031- 22	Mutter.....	Nut .....			
10	8	8		1134- 0341- 01	Scheibe.....	Washer.....			
11	2	2		9599- 0080- 02	Splint.....	Cotter pin .....			
12	2	2		1134- 4844- 02	Radnabe .....	Wheel hub .....			
13		2		1134- 4558- 01	Felge .....	Rim .....			
13	2			1134- 5255- 01	Felge .....	Rim .....			
14		2		9545- 0116- 00	Reifen .....	Tyre .....		16 x 7.50 - 8	
14	2			9545- 0126- 01	Reifen .....	Tyre .....		16 x 6.00 - 8	
15	2	2		9545- 0500- 00	Ventil .....	Valve .....			
16	6	6		9731- 1031- 22	Mutter.....	Nut .....			
18	2	2		1134- 4796- 01	Nabenkapsel.....	Hub cap.....			
19	2	2		9947- 0540- 19	Schraube .....	Screw.....			
20	2	2		1134- 2471- 01	Keil .....	Key .....		L = 58 mm	
21	2	2		9699- 0042- 02	Scheibe.....	Flat washer.....			
22	2	2		9653- 0001- 04	Schließring .....	Lock ring .....			
24	2	2		9598- 0003- 02	Schließnadel .....	Spring pin .....			
25	2	2		1134- 3710- 01	Geräthalter.....	Tool attachment .....			
26	2	2		9699- 0042- 02	Scheibe.....	Flat washer.....			
99				9545- 0203- 00	Innenschlauch .....	Inner tube .....		Only as spare part	



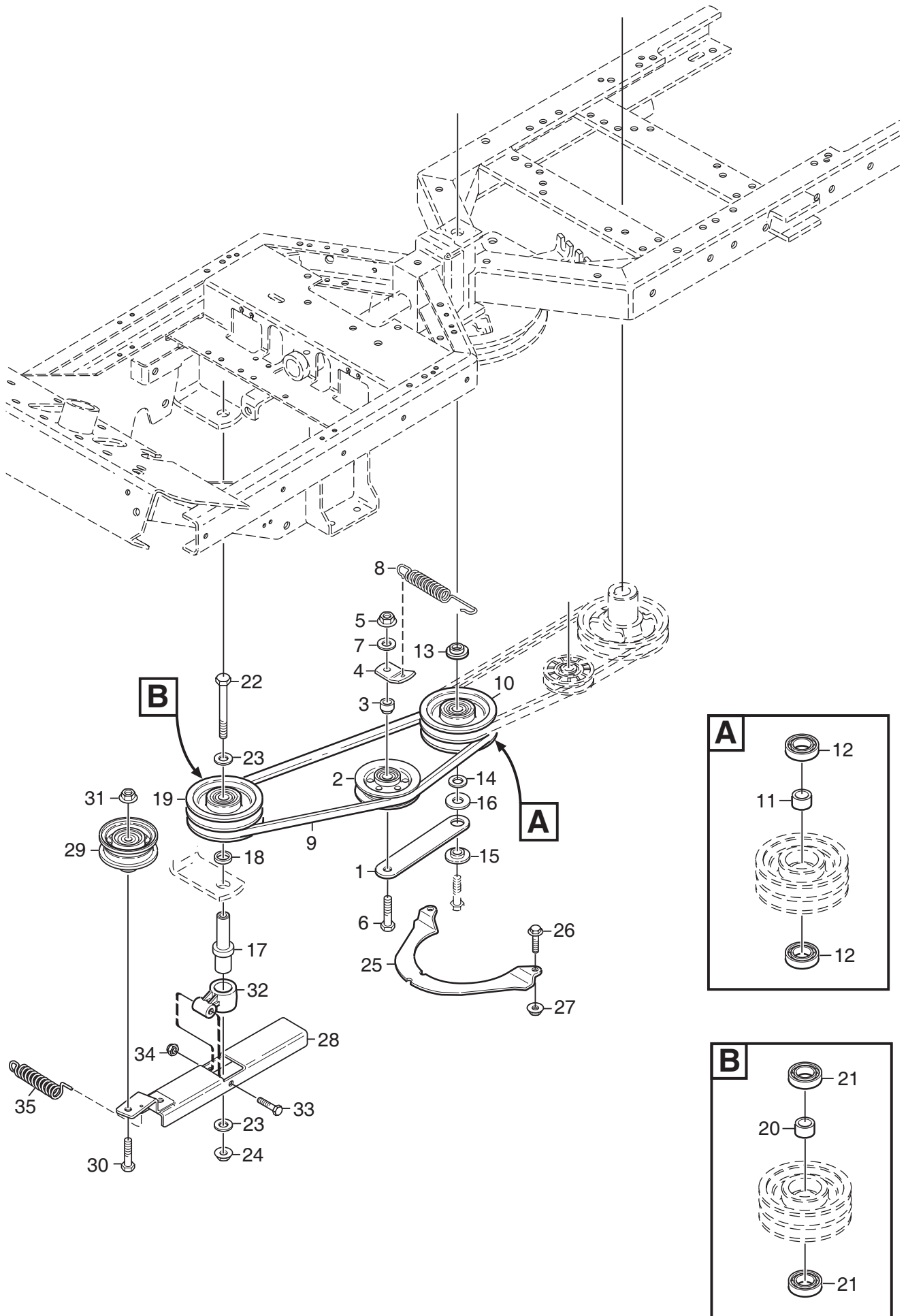
Ausgabe Issue 2008-31		Bild Nr Picture No C157		XK4 160HD RÄDER 4WD		XK4 160HD WHEELS 4WD		Seite Page 110	
Pos. Fig.	Anzahl/Quantity				Artikel Nr. Part No	Bezeichnung	Description	Satz Kit	Anmerkung Notes
	6104								
1	2				1134-4844-03 Radnabe .....	Wheel hub .....			
2	2				1134-3383-02 Keil .....	Key .....			
3	2				1134-4558-01 Felge .....	Rim .....			
4	2				9545-0116-00 Reifen .....	Tyre .....			16 x 7.50 - 8
5	2				9545-0500-00 Ventil .....	Valve .....			
6	6				9731-1031-22 Mutter .....	Nut .....			
9	4				1134-5797-01 Scheibe .....	Washer .....			
10	2				9653-0002-04 Schließring .....	Lock ring .....			
11	2				1134-5886-01 Gerät Halter Kpl. ....	Tool attachment assy .....			
12	2				1134-5686-01 • Lagerbuchse .....	• Bearing bush .....			
13	1				9501-0502-00 • Schmiernippel .....	• Grease joint .....			
21	2				1134-4844-02 Radnabe .....	Wheel hub .....			
22	2				1134-2471-01 Keil .....	Key .....			
23	2				1134-4558-01 Felge .....	Rim .....			
24	2				9545-0116-00 Reifen .....	Tyre .....			16 x 7.50 - 8
25	2				9545-0500-00 Ventil .....	Valve .....			
26	6				9731-1031-22 Mutter .....	Nut .....			
29	2				9699-0042-02 Scheibe .....	Flat washer .....			
30	2				9653-0001-04 Schließring .....	Lock ring .....			
31	2				1134-4796-01 Nabenkapsel .....	Hub cap .....			
32	2				9947-0540-19 Schraube .....	Screw .....			
99					9545-0203-00 Innenschlauch .....	Inner tube .....			Only as spare part



Ausgabe Issue 2008-31		Bild Nr Picture No C158		XK 140HD- XK 160HD NEBENANTRIEB 2WD		XK 140HD- XK 160HD POWER TAKE- OFF 2WD		Seite Page 112	
Pos. Fig.	Anzahl/Quantity				Artikel Nr. Part No	Bezeichnung	Description	Satz Kit	Anmerkung Notes
	6102								
1	1				1134-5548-01	Distanz.....	Spacer.....		
2	1				1134-5109-01	Spannradarm.....	Tension wheel arm.....		
3	1				1134-1770-01	Spannrolle.....	Tension roller.....		
4	1				1134-1888-04	Distanz.....	Spacer.....		
5	1				1134-5111-01	Feder.....	Spring.....		
6	1				9699-0056-02	Scheibe.....	Flat washer.....		
7	1				9739-0831-22	Mutter.....	Nut.....		
8	1				9997-0855-12	Schraube.....	Screw.....		
10	1				1134-1769-03	Riemenscheibe Kpl.....	Centre pulley assy.....		
11	1				1134-0051-09	• Distanz.....	• Spacer.....		
12	2				9549-0019-00	• Kugellager.....	• Ball bearing.....		
13	1				1134-5112-01	Federhalterung.....	Spring attachment.....		
14	2				9945-0816-16	Schraube.....	Screw.....		
15	1				1134-5110-01	Haken.....	Hook.....		
16	2				9893-0616-16	Schraube.....	Screw.....		
18	1				1134-2018-02	Spannarm.....	Tension arm.....		
19	1				1134-2989-02	Spannrolle- grau.....	Tension roller- grey.....		
20	1				9585-0129-01	Keilriemen.....	V- belt.....		
21	1				9997-1030-16	Schraube.....	Screw.....		
22	1				9799-1031-02	Mutter.....	Nut.....		
23	1				1134-4111-01	Bremsarm.....	Brake arm.....		
24	1				1134-4164-03	Bremsklotz.....	Brake pad.....		
25	1				9897-0825-16	Schraube.....	Screw.....		
26	1				9747-0831-02	Mutter.....	Lock nut.....		
27	1				1134-4162-01	Bremsstange.....	Brake rod.....		
28	1				9675-0008-02	Verriegelungsscheibe.....	Locking washer.....		
29	1				1134-4170-01	Nippel.....	Nipple.....		
30	1				9699-0025-02	Scheibe.....	Washer.....		
31	1				9747-0631-02	Mutter.....	Lock nut.....		
32	1				4231-0013-00	Feder.....	Spring.....		
33	1				1134-4231-01	Zugfeder.....	Spring.....		
34	1				1134-1565-10	Distanz.....	Spacer.....		
35	1				9997-0860-16	Schraube.....	Screw.....		
36	1				9699-0056-02	Scheibe.....	Flat washer.....		
37	1				9739-0831-22	Mutter.....	Nut.....		
38	1				1134-4163-01	Ansatzschraube.....	Shoulder bolt.....		
39	1				9731-1031-22	Mutter.....	Nut.....		
40	1				1134-3958-01	Riemenführung.....	Belt guide.....		
41	2				9893-0616-16	Schraube.....	Screw.....		
42	1				1134-0041-03	Hülse.....	Collar.....		
43	1				9997-1070-12	Schraube.....	Screw.....		
44	1				9739-1031-22	Mutter.....	Nut.....		
45	1				1134-3654-01	Fingerschutz.....	Finger guard.....		
46	2				9959-0612-16	Schraube.....	Screw.....		
47	2				9739-0631-22	Mutter.....	Nut.....		
48	1				9699-0090-02	Scheibe.....	Flat washer.....		
49	2				9699-0035-02	Scheibe.....	Flat washer.....		

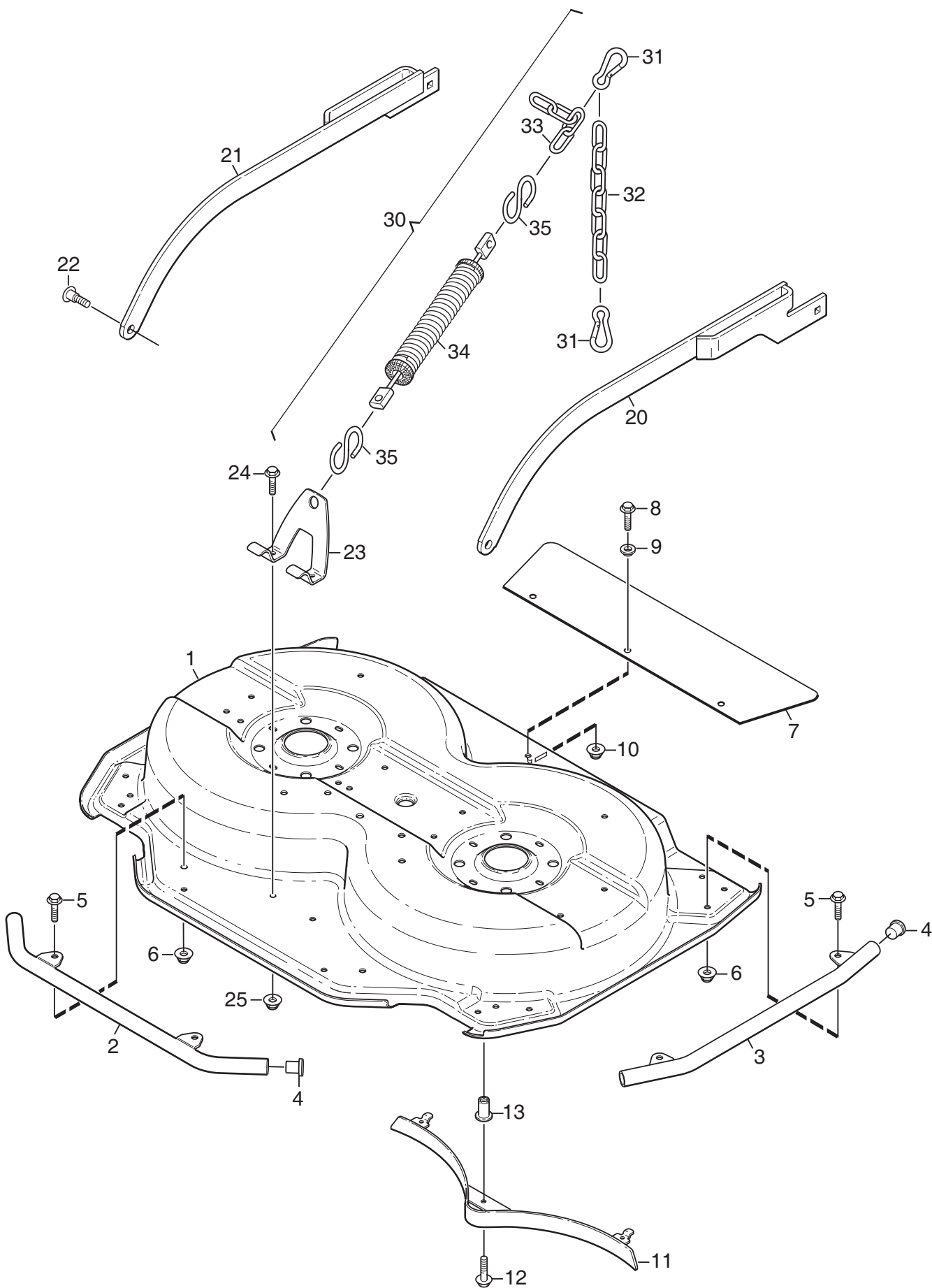


Ausgabe Issue 2008-31		Bild Nr Picture No C159		XK4 160HD NEBENANTRIEB 4WD		XK4 160HD POWER TAKE- OFF 4WD		Seite Page 114	
Pos. Fig.	Anzahl/Quantity				Artikel Nr. Part No	Bezeichnung	Description	Satz Kit	Anmerkung Notes
	6104								
1	1				1134-2018-02	Spannarm .....	Tension arm .....		
2	1				1134-2989-02	Spannrolle- grau .....	Tension roller- grey .....		
3	1				9585-0129-01	Keilriemen .....	V- belt .....		
4	1				9997-1030-16	Schraube .....	Screw .....		
5	1				9799-1031-02	Mutter .....	Nut .....		
6	1				1134-4162-01	Bremsstange .....	Brake rod .....		
7	1				9675-0008-02	Verriegelungsscheibe .....	Locking washer .....		
8	1				1134-4170-01	Nippel .....	Nipple .....		
9	1				1134-4111-01	Bremsarm .....	Brake arm .....		
10	1				1134-4164-03	Bremsklotz .....	Brake pad .....		
11	2				9699-0035-02	Scheibe .....	Flat washer .....		
12	1				9897-0825-16	Schraube .....	Screw .....		
13	1				9747-0831-02	Mutter .....	Lock nut .....		
14	1				9699-0090-02	Scheibe .....	Flat washer .....		
15	1				9699-0025-02	Scheibe .....	Washer .....		
16	1				9747-0631-02	Mutter .....	Lock nut .....		
17	1				4231-0013-00	Feder .....	Spring .....		
18	1				1134-4231-01	Zugfeder .....	Spring .....		
19	1				1134-1565-10	Distanz .....	Spacer .....		
20	1				9997-0860-16	Schraube .....	Screw .....		
21	1				9699-0056-02	Scheibe .....	Flat washer .....		
22	1				9739-0831-22	Mutter .....	Nut .....		
23	1				1134-4163-01	Ansatzschraube .....	Shoulder bolt .....		
24	1				9699-0035-02	Scheibe .....	Flat washer .....		
25	1				9739-1031-22	Mutter .....	Nut .....		
26	1				1134-3958-01	Riemenführung .....	Belt guide .....		
27	2				9893-0616-16	Schraube .....	Screw .....		
28	1				1134-0041-03	Hülse .....	Collar .....		
29	1				9997-1070-12	Schraube .....	Screw .....		
30	1				9739-1031-22	Mutter .....	Nut .....		



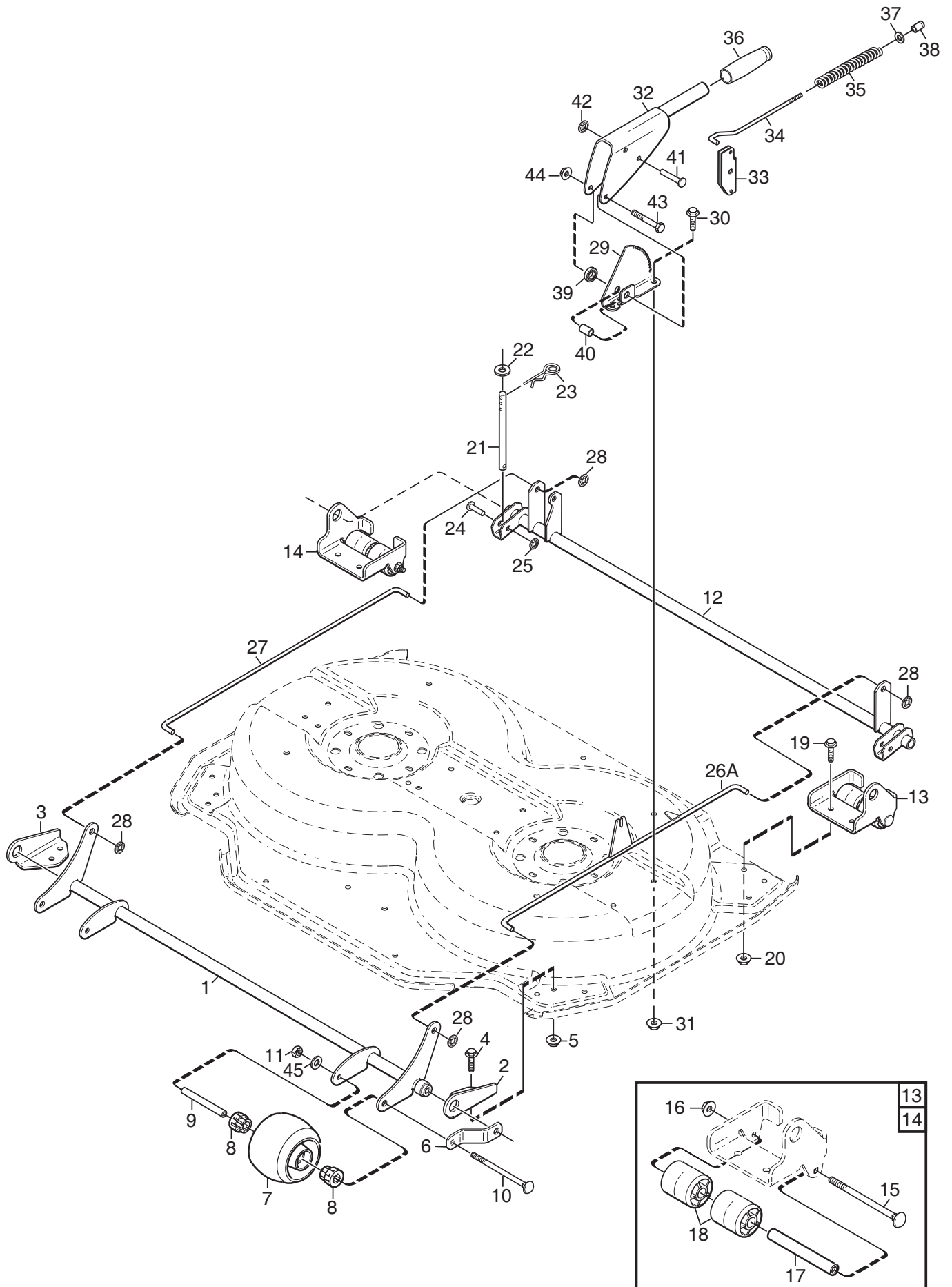


Ausgabe Issue 2008-31		Bild Nr Picture No C160		XK4 160HD NEBENANTRIEB 4WD		XK4 160HD POWER TAKE- OFF 4WD		Seite Page 116	
Pos. Fig.	Anzahl/Quantity				Artikel Nr. Part No	Bezeichnung	Description	Satz Kit	Anmerkung Notes
	6104								
1	1				1134-1730-01	Spannradarm.....	Tension wheel arm.....		
2	1				1134-3663-01	Spannrolle.....	Tension wheel.....		
3	1				1134-1888-05	Distanz.....	Spacer.....		
4	1				1134-1893-01	Federhalterung.....	Spring attachment.....		
5	1				9739-1031-22	Mutter.....	Nut.....		
6	1				9997-1060-12	Schraube.....	Screw.....		
7	1				9699-0035-02	Scheibe.....	Flat washer.....		
8	1				1134-5713-01	Zugfeder.....	Spring.....		
9	1				9585-0148-01	Keilriemen.....	V- belt.....		
10	1				1134-1769-03	Riemenscheibe Kpl.....	Centre pulley assy.....		
11	1				1134-0051-09	• Distanz.....	• Spacer.....		
12	2				9549-0019-00	• Kugellager.....	• Ball bearing.....		
13	1				1134-5548-01	Distanz.....	Spacer.....		
14	1				9699-0035-02	Scheibe.....	Flat washer.....		
15	1				1134-0222-00	Spannradscheibe.....	Washer.....		
16	1				9699-0109-02	Scheibe.....	Flat washer.....		
17	1				1134-5663-01	Achse.....	Shaft.....		
18	1				1134-0052-00	Lagerdistanz.....	Bearing spacer.....		
19	1				1134-1769-03	Riemenscheibe Kpl.....	Centre pulley assy.....		
20	1				1134-0051-09	• Distanz.....	• Spacer.....		
21	2				9549-0019-00	• Kugellager.....	• Ball bearing.....		
22	1				9997-1011-06	Schraube.....	Screw.....		
23	2				9699-0030-02	Scheibe.....	Flat washer.....		
24	1				9739-1031-22	Mutter.....	Nut.....		
25	1				1134-3654-01	Fingerschutz.....	Finger guard.....		
26	2				9959-0612-16	Schraube.....	Screw.....		
27	2				9739-0631-22	Mutter.....	Nut.....		
28	1				1134-5660-01	Spannarm.....	Tension arm.....		
29	1				1134-5823-01	Spannrolle.....	Tension roller.....		
30	1				9997-1050-16	Schraube.....	Screw.....		
31	1				9739-1031-22	Mutter.....	Nut.....		
32	1				1134-6314-01	Halterung.....	Attachment.....		
33	1				9997-0645-12	Schraube.....	Screw.....		
34	1				9747-0631-02	Mutter.....	Lock nut.....		
35	1				1134-5824-01	Feder.....	Spring.....		

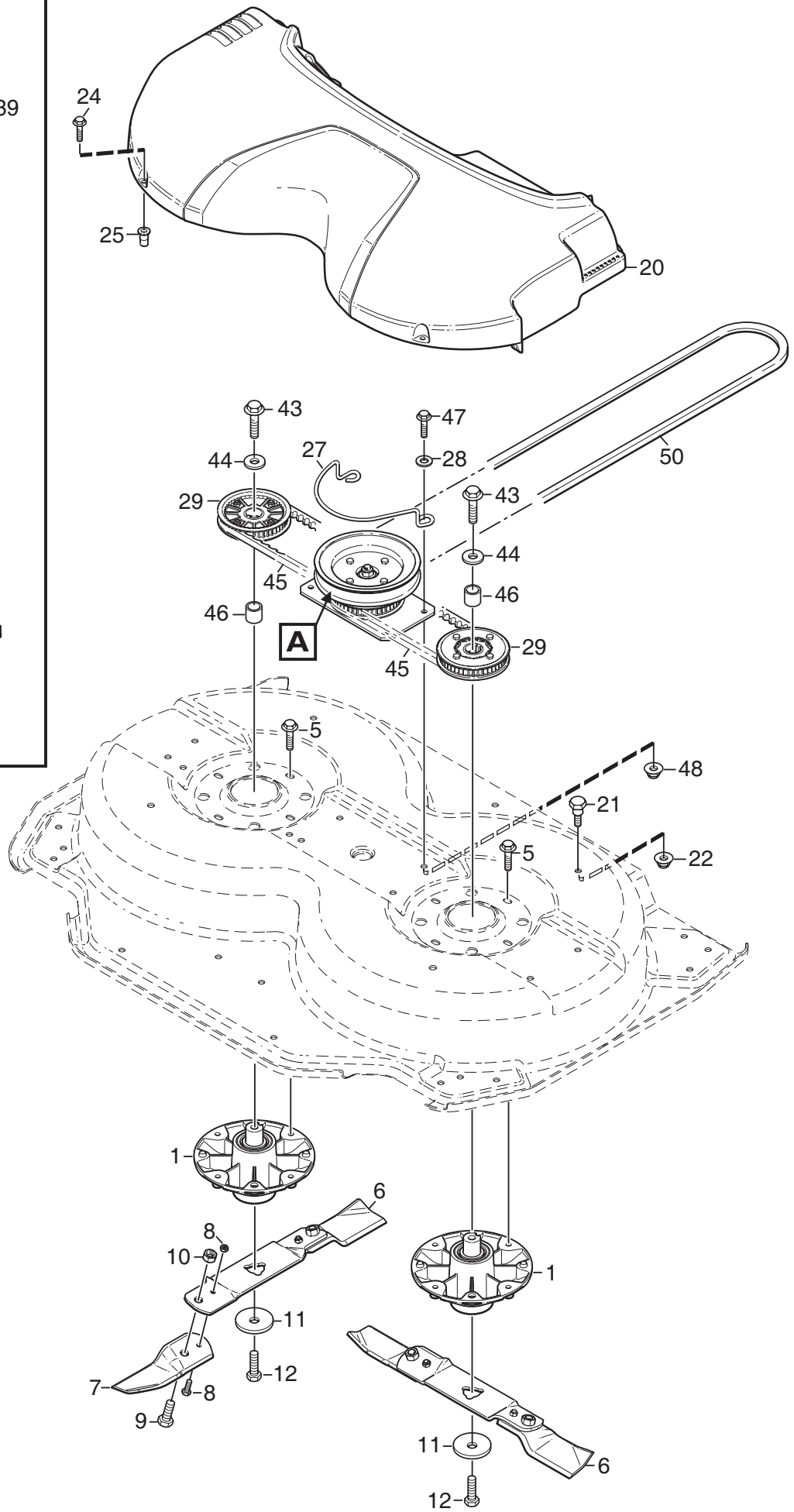
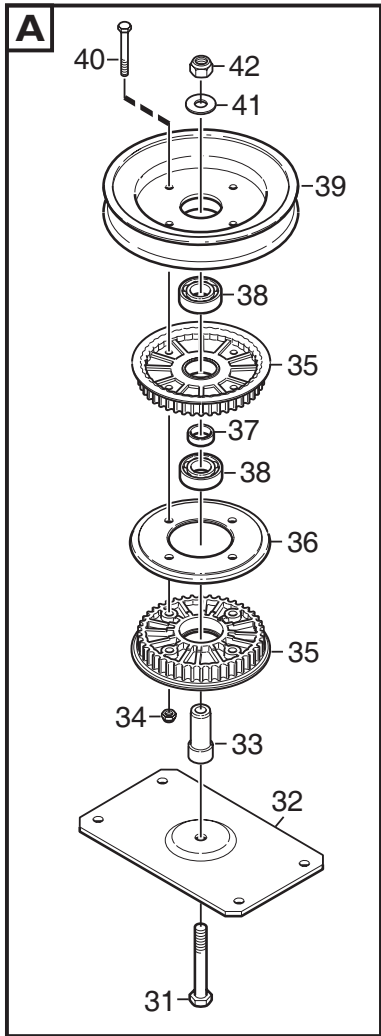


Ausgabe Issue 2008-31		Bild Nr Picture No C137		XK MÄHWERK 95C RAHMEN		XK MOWER DECK 95C FRAME		Seite Page 118		
Pos. Fig.	Anzahl/Quantity				Artikel Nr. Part No	Bezeichnung	Description	Satz Kit	Anmerkung Notes	
	2964									
1	1				1134-6190-03	Haube- rot.....	Casing- red.....		Pos 13 incl.	
2	1				1134-6208-02	Frontschutz- schwarz.....	Front guard tube- bl. ....			
3	2				1134-6222-02	Seitenschutz- schwarz .....	Side guard tube- black .....			
4	6				9403-0025-70	Propfen- schwarz.....	End cap- black.....			
5	6				9959-0816-16	Schraube .....	Screw .....			
6	6				9739-0831-22	Mutter .....	Nut .....			
7	1				1134-6281-02	Gummischutz .....	Rubber guard .....			
8	3				9959-0816-16	Schraube .....	Screw .....			
9	3				1134-4185-01	Flanschscheibe .....	Flange washer .....			
10	3				9739-0831-22	Mutter .....	Nut .....			
11	1				1134-6229-01	Mulchpropfen .....	Mulching plug .....			
12	1				9959-0816-16	Schraube .....	Screw .....			
13	1				1134-5595-01	• Nietmutter.....	• Riveting nut.....			
20	1				1134-6237-09	Mähwerkarm- L, schw .....	Deck arm- LH, black.....			
21	1				1134-6237-10	Mähwerkarm- R, schw.....	Deck arm- RH, black .....			
22	2				1134-6279-01	Schulter-schraube.....	Shoulder bolt .....			
23	1				1134-6315-02	Hebehalter- schw .....	Lift bracket- black.....			
24	2				9959-0816-16	Schraube .....	Screw .....			
25	2				9739-0831-22	Mutter .....	Nut .....			
30	1				1134-6362-01	Hebefeder kpl .....	Lift spring assy .....			
31	2				1134-5528-01	• Karabinerhaken.....	• Snap hook.....	Pos 31 - 35 incl.		
32	1				1134-6368-02	• Kette .....	• Chain .....			7 links 4 links
33	1				1134-6368-01	• Kette .....	• Chain .....			
34	1				1134-6365-03	• Hebefeder .....	• Lift spring.....			
35	2				1134-4623-01	• S- Haken .....	• S- hook.....			
99	1				8211-7080-81	Bedienungsanleitung .....	Owner's manual .....	Not ill.		

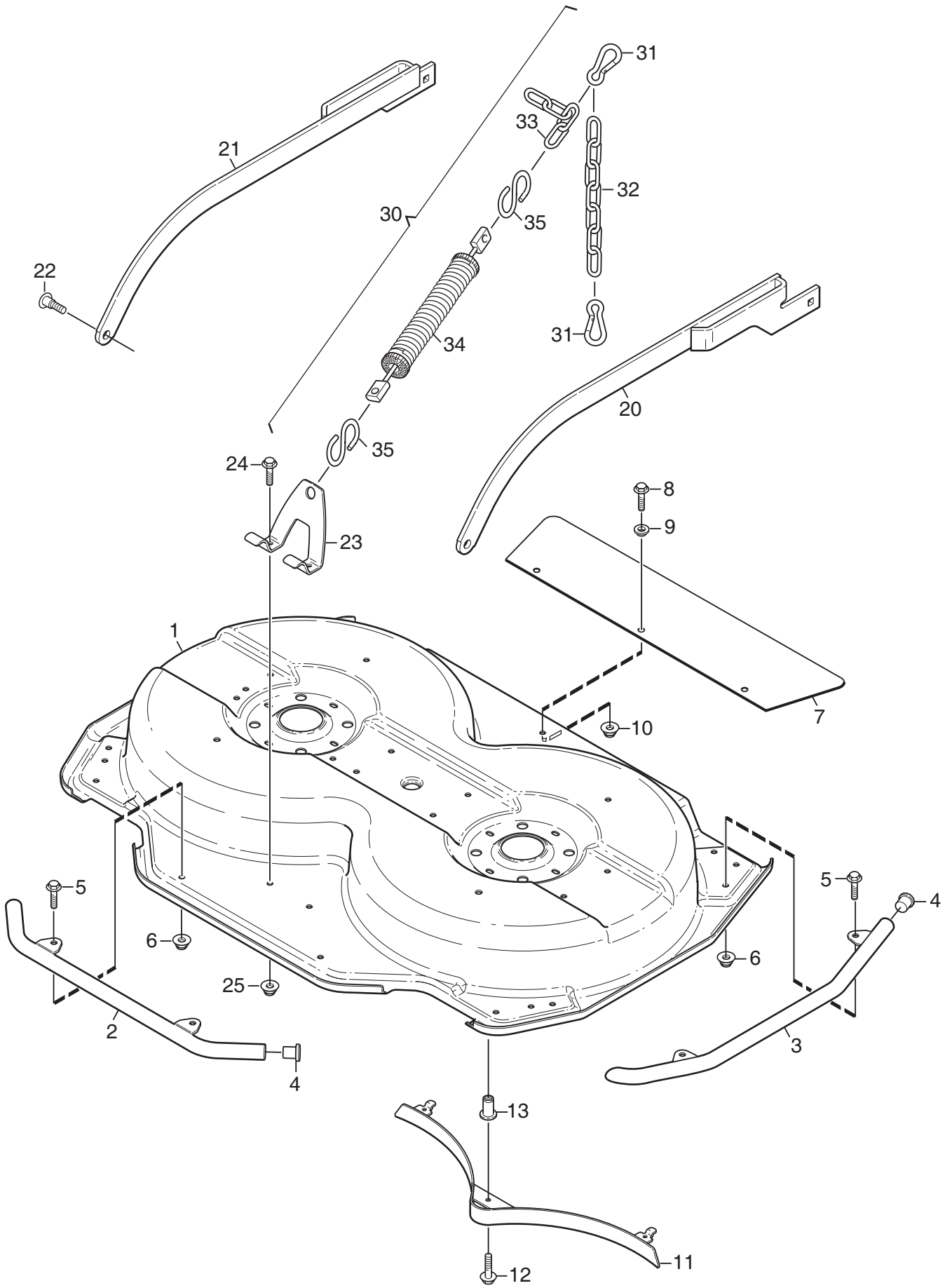
X



Ausgabe Issue 2008-31		Bild Nr Picture No C127		XK MÄHWERK 95C REGULIERUNGEN		XK MOWER DECK 95C CONTROLS		Seite Page 120	
Pos. Fig.	Anzahl/Quantity				Artikel Nr. Part No	Bezeichnung	Description	Satz Kit	Anmerkung Notes
	2964								
1	1				1134-6275-02	Vorderachse- schwarz .....	Front axle- black.....		
2	1				1134-6214-03	Halter- L, schwarz.....	Bracket fr- LH, black.....		
3	1				1134-6214-04	Halter- R, schwarz .....	Bracket fr- RH, black .....		
4	4				9959-0816-16	Schraube .....	Screw .....		
5	4				9739-0831-22	Mutter .....	Nut .....		
6	2				1134-6278-02	Leitblech- schwarz.....	Guide- black .....		
7	2				1134-4284-01	Rad .....	Wheel .....		
8	4				1134-4319-01	Lager .....	Bearing.....		
9	2				1134-4318-01	Radachse.....	Wheel axle.....		
10	2				9897-0813-22	Schraube .....	Screw .....		
11	2				9747-0831-02	Mutter.....	Lock nut .....		
12	1				1134-6197-02	Hinterachse- schwarz .....	Rear axle- black .....		
13	1				1134-6282-01	Rollen- L, m.Halter.....	Roller- LH, w/bracket .....		Pos 15 - 18 incl.
14	1				1134-6282-02	Rollen- R, m.Halter .....	Roller- RH, w/bracket.....		Pos 15 - 18 incl.
15	1				9897-0813-02	• Schraube .....	• Screw .....		
16	1				9739-0831-22	• Mutter .....	• Nut .....		
17	1				1134-4318-01	• Radachse.....	• Wheel axle.....		
18	2				1134-6206-01	• Rollen .....	• Roller .....		
19	4				9959-0816-16	Schraube .....	Screw .....		
20	4				9739-0831-22	Mutter .....	Nut .....		
21	2				1134-6198-01	Stange .....	Stud .....		
22	2				9699-0104-02	Scheibe.....	Washer.....		
23	2				9598-2001-02	Schließnadel .....	Spring pin .....		
24	2				9646-0098-22	Niet.....	Rivet.....		
25	2				9675-0012-02	Verriegelungsscheibe .....	Locking washer.....		
26 A	1				1134-6249-02	Druckstange- L .....	Push rod- LH.....		
27	1				1134-6246-02	Druckstange- R.....	Push rod- RH .....		
28	4				9675-0015-02	Verriegelungsscheibe .....	Lock washer.....		
29	1				1134-6255-01	Höhenverstellsektor.....	Height adj. quadrant.....		
30	2				9959-0816-16	Schraube .....	Screw .....		
31	2				9739-0831-22	Mutter .....	Nut .....		
32	1				1134-6244-02	Höhenverst.hebel- schw .....	Height adj.lever- bl. ....		
33	1				1134-6254-01	Sperre.....	Catch.....		
34	1				1134-5444-01	Druckstange .....	Push rod .....		
35	1				1134-5445-01	Feder .....	Spring .....		
36	1				1134-5503-01	Griff .....	Handle.....		
37	1				9699-0087-02	Scheibe.....	Flat washer.....		
38	1				1134-3051-01	Sperrknopf.....	Locking knob .....		
39	1				1134-6286-03	Distanz.....	Spacer.....		
40	1				1134-1565-16	Distanz.....	Spacer.....		
41	2				9646-0105-22	Niet.....	Rivet.....		
42	2				9672-0006-02	Verriegelungsscheibe .....	Lock washer .....		
43	1				9997-0850-16	Schraube .....	Screw .....		
44	1				9747-0831-02	Mutter.....	Lock nut.....		
45	2				9699-0028-02	Scheibe.....	Flat washer.....		



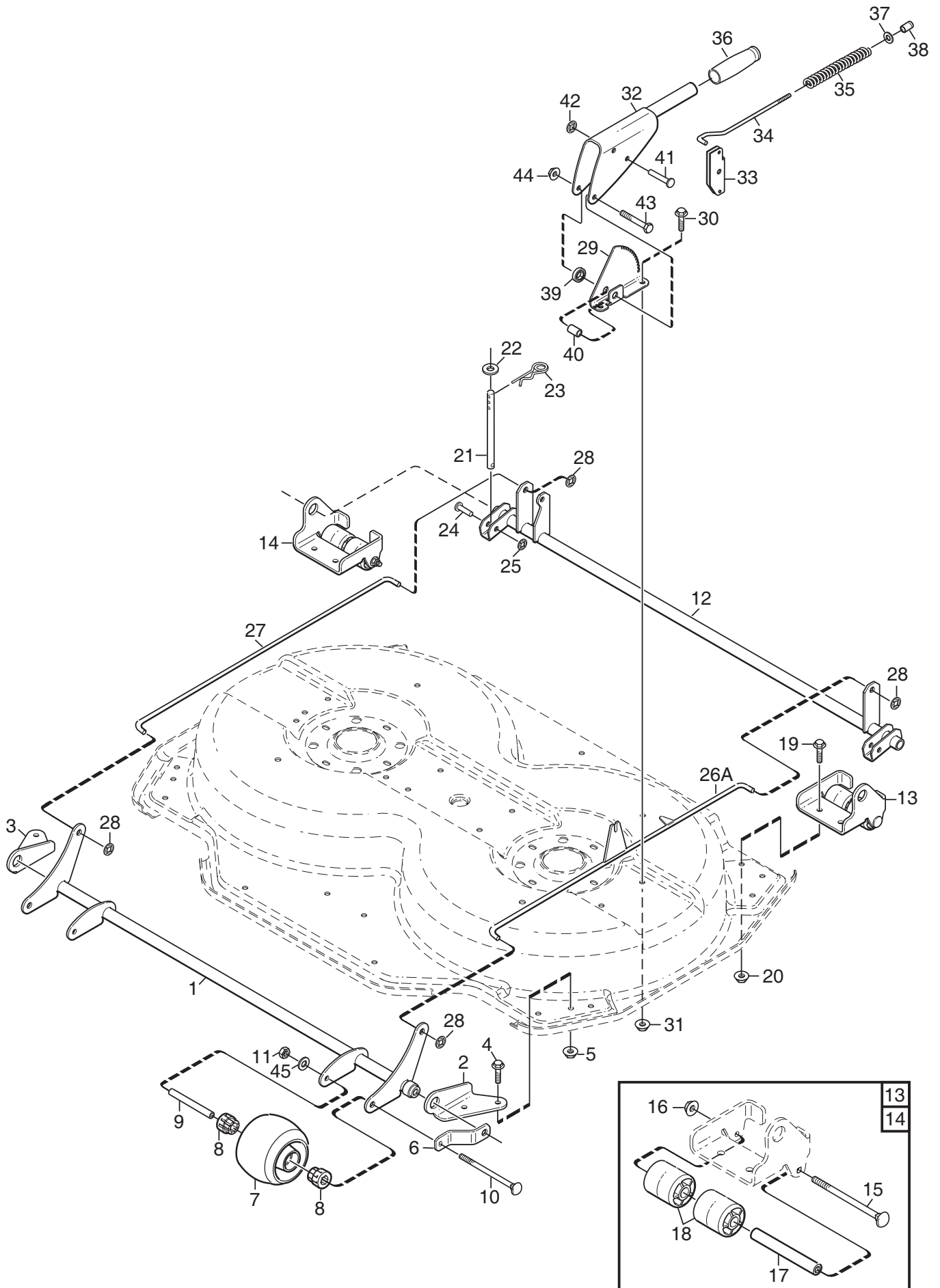
Ausgabe Issue 2008-31		Bild Nr Picture No C129		XK MÄHWERK 95C TRANSMISSION		XK MOWER DECK 95C TRANSMISSION		Seite Page 122	
Pos. Fig.	Anzahl/Quantity			Artikel Nr. Part No	Bezeichnung	Description	Satz Kit	Anmerkung Notes	
	2964 -42 -82	2964 -52 -72							
1	2	2		1134-5831-01	Lagerbuchse kpl .....	Bearing box assy.....			
5	8	8		9945-0825-16	Schraube .....	Screw .....			
6	2	2		1134-6240-02	Messer kpl.....	Blade bar assy.....		Pos 7 incl.	
7	1	1		1134-9119-01	• Messersatz .....	• Blade kit .....		Pos 8 - 10 incl.	
8	1	1		1134-9054-01	•• Scherbolzensatz.....	•• Shear bolt kit.....			
9	2	2		1134-6311-01	•• Bolt .....	•• Bolt.....		7/16" UNF	
10	2	2		1134-6312-01	•• Schloßmutter .....	•• Lock nut .....		7/16" UNF	
11	2	2		1134-6211-01	Messerscheibe.....	Blade washer.....			
12	2	2		9997-1060-12	Schraube .....	Screw.....			
20	1	1		1134-6280-03	Deckel- grau.....	Transm.cover- grey .....			
21	2	2		1134-0240-01	Schulter-schraube.....	Shoulder screw .....			
22	2	2		9739-0831-22	Mutter .....	Nut .....			
24	2	2		9945-0825-16	Schraube .....	Screw .....			
25	2	2		1134-5595-01	Nietmutter .....	Riveting nut.....			
27	1	1		1134-6431-01	Riemenführung.....	Belt guide .....			
28	2	2		9699-0090-02	Scheibe.....	Flat washer.....			
29	2	2		1134-6287-01	Zahnriemenscheibe .....	Toothed belt pulley .....			
31	1	1		9997-1065-12	Schraube .....	Screw .....			
32	1	1		1134-6209-01	Halterung.....	Bracket .....			
33	1	1		1134-6205-01	Achse.....	Shaft .....			
34	4	4		9747-0631-02	Mutter .....	Lock nut .....			
35	2	2		1134-6186-01	Zahnriemenscheibe .....	Toothed belt pulley .....			
36	1	1		1134-6188-01	Distanzplatte.....	Spacer plate .....			
37	1	1		1134-3725-05	Distanz.....	Spacer.....			
38	2	2		9549-0019-00	Kugellager .....	Ball bearing .....			
39	1	1		1134-6203-01	Riemenscheibe .....	Belt pulley .....		Ø = 154 mm	
40	4	4		9997-0650-12	Schraube .....	Screw .....			
41	1	1		9699-0030-02	Scheibe.....	Flat washer.....			
42	1	1		9747-1031-02	Mutter .....	Lock nut .....			
43	2	2		9997-1060-12	Schraube .....	Screw .....			
44	2	2		1134-5406-01	Scheibe.....	Washer.....			
45	2	2		9585-0164-01	Zahnriemen .....	Toothed belt .....			
46	2	2		1134-5400-04	Distanz.....	Spacer.....			
47	4	4		9959-0820-16	Schraube .....	Screw .....			
48	4	4		9739-0831-22	Mutter .....	Nut .....			
50	1			9585-0169-01	Keilriemen .....	V- belt.....			
50		1		9585-0171-01	Keilriemen .....	V- belt.....			



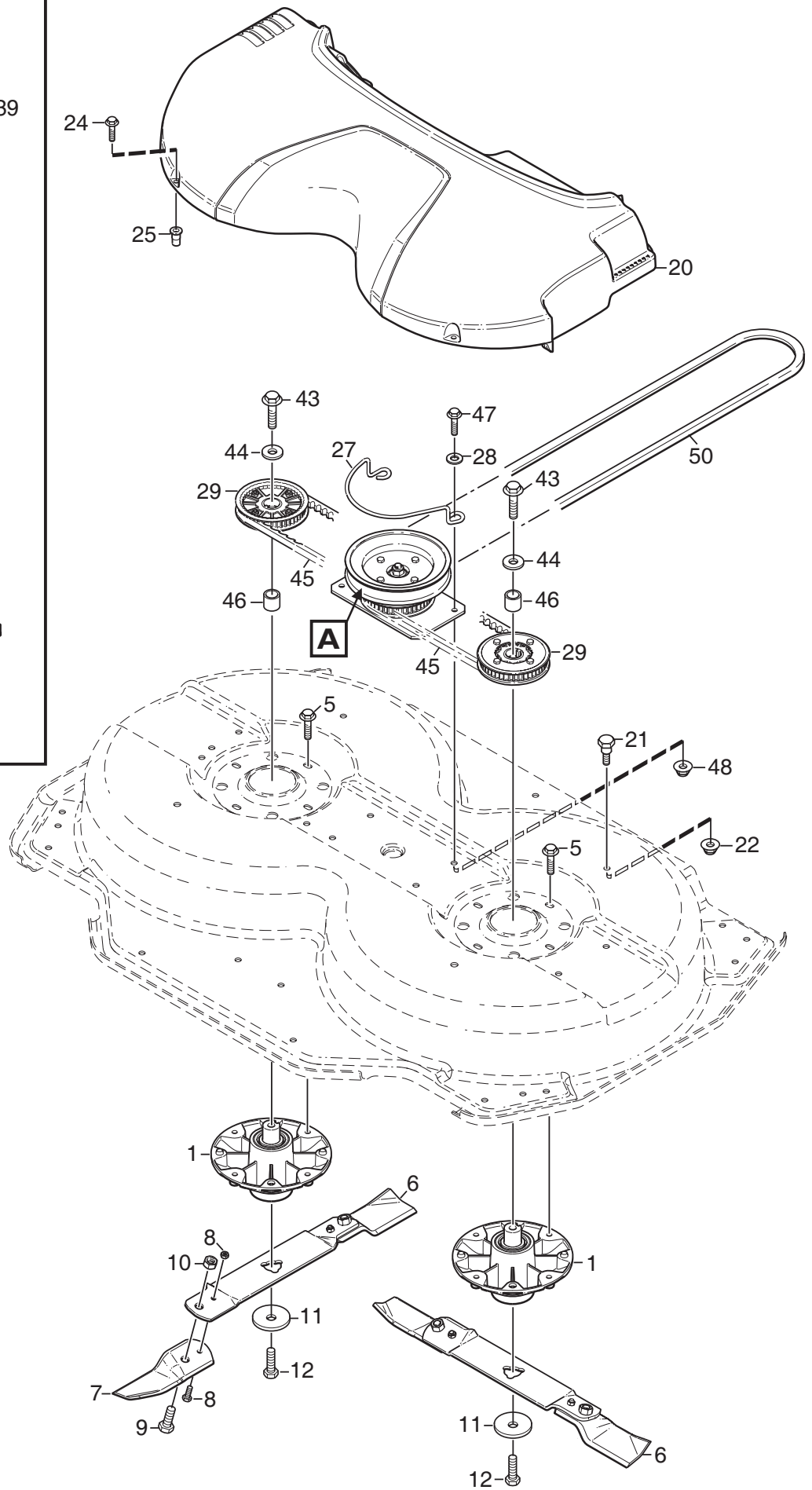
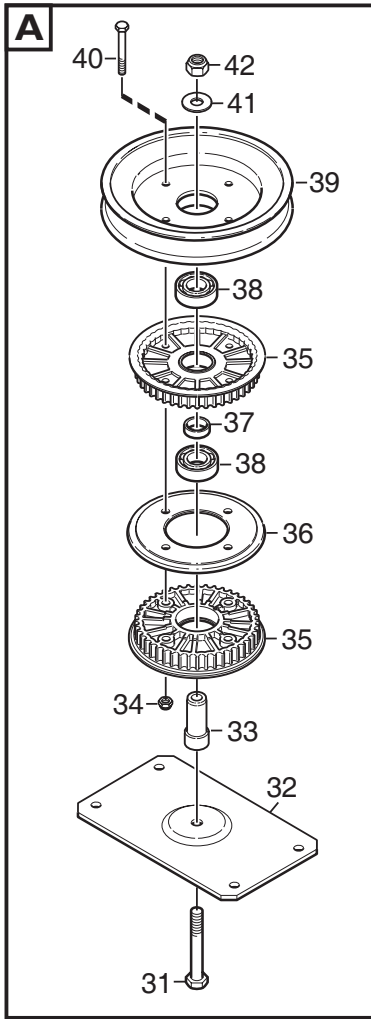


Ausgabe Issue 2008-31		Bild Nr Picture No C130		XK MÄHWERK 105C RAHMEN		XK MOWER DECK 105C FRAME		Seite Page 124		
Pos. Fig.	Anzahl/Quantity				Artikel Nr. Part No	Bezeichnung	Description	Satz Kit	Anmerkung Notes	
	2972									
1	1				1134-6191-03	Haube- rot.....	Casing- red.....		Pos 13 incl.	
2	1				1134-6208-02	Frontschutz- schwarz.....	Front guard tube- bl. ....			
3	2				1134-6223-02	Seitenschutz- schwarz .....	Side guard tube- black .....			
4	4				9403-0025-70	Propfen- schwarz.....	End cap- black.....			
5	6				9959-0816-16	Schraube .....	Screw .....			
6	6				9739-0831-22	Mutter .....	Nut .....			
7	1				1134-6281-03	Gummischutz .....	Rubber guard .....			
8	3				9959-0816-16	Schraube .....	Screw .....			
9	3				1134-4185-01	Flanschscheibe .....	Flange washer .....			
10	3				9739-0831-22	Mutter .....	Nut .....			
11	1				1134-6231-01	Mulchpropfen .....	Mulching plug .....			
12	1				9959-0816-16	Schraube .....	Screw .....			
13	1				1134-5595-01	• Nietmutter.....	• Riveting nut.....			
20	1				1134-6237-07	Mähwerkarm- L, schw .....	Deck arm- LH, black.....			
21	1				1134-6237-08	Mähwerkarm- R, schw.....	Deck arm- RH, black .....			
22	2				1134-6279-01	Schulter-schraube.....	Shoulder bolt .....			
23	1				1134-6315-02	Hebehalter- schw .....	Lift bracket- black.....			
24	2				9959-0816-16	Schraube .....	Screw .....			
25	2				9739-0831-22	Mutter .....	Nut .....			
30	1				1134-6362-01	Hebefeder kpl .....	Lift spring assy .....			
31	2				1134-5528-01	• Karabinerhaken.....	• Snap hook.....			
32	1				1134-6368-02	• Kette .....	• Chain .....			
33	1				1134-6368-01	• Kette .....	• Chain .....			
34	1				1134-6365-03	• Hebefeder .....	• Lift spring.....			
35	2				1134-4623-01	• S- Haken .....	• S- hook.....			
99	1				8211-7080-81	Bedienungsanleitung .....	Owner's manual .....			
										Pos 31 - 35 incl.
										7 links 4 links
										Not ill.

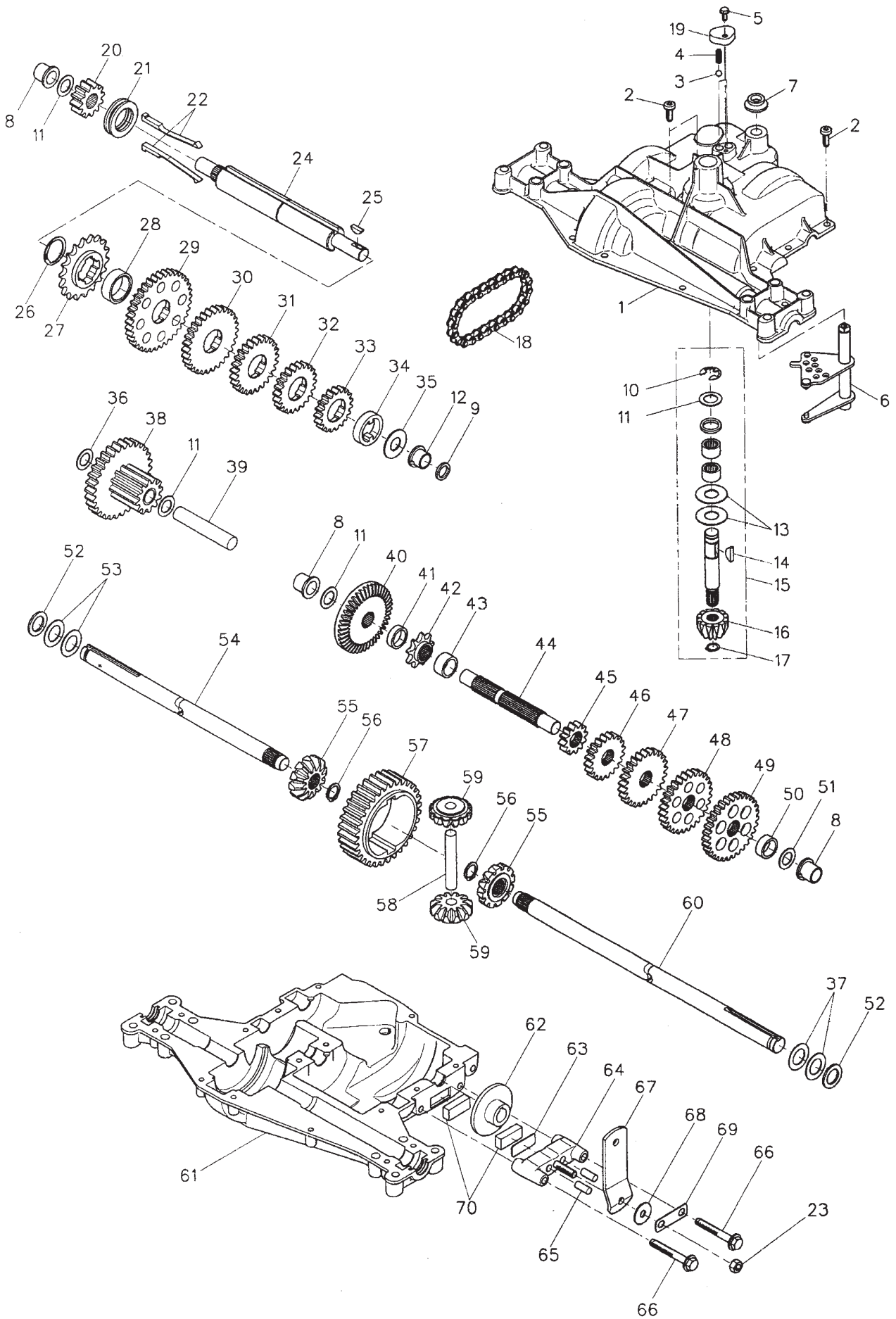
X



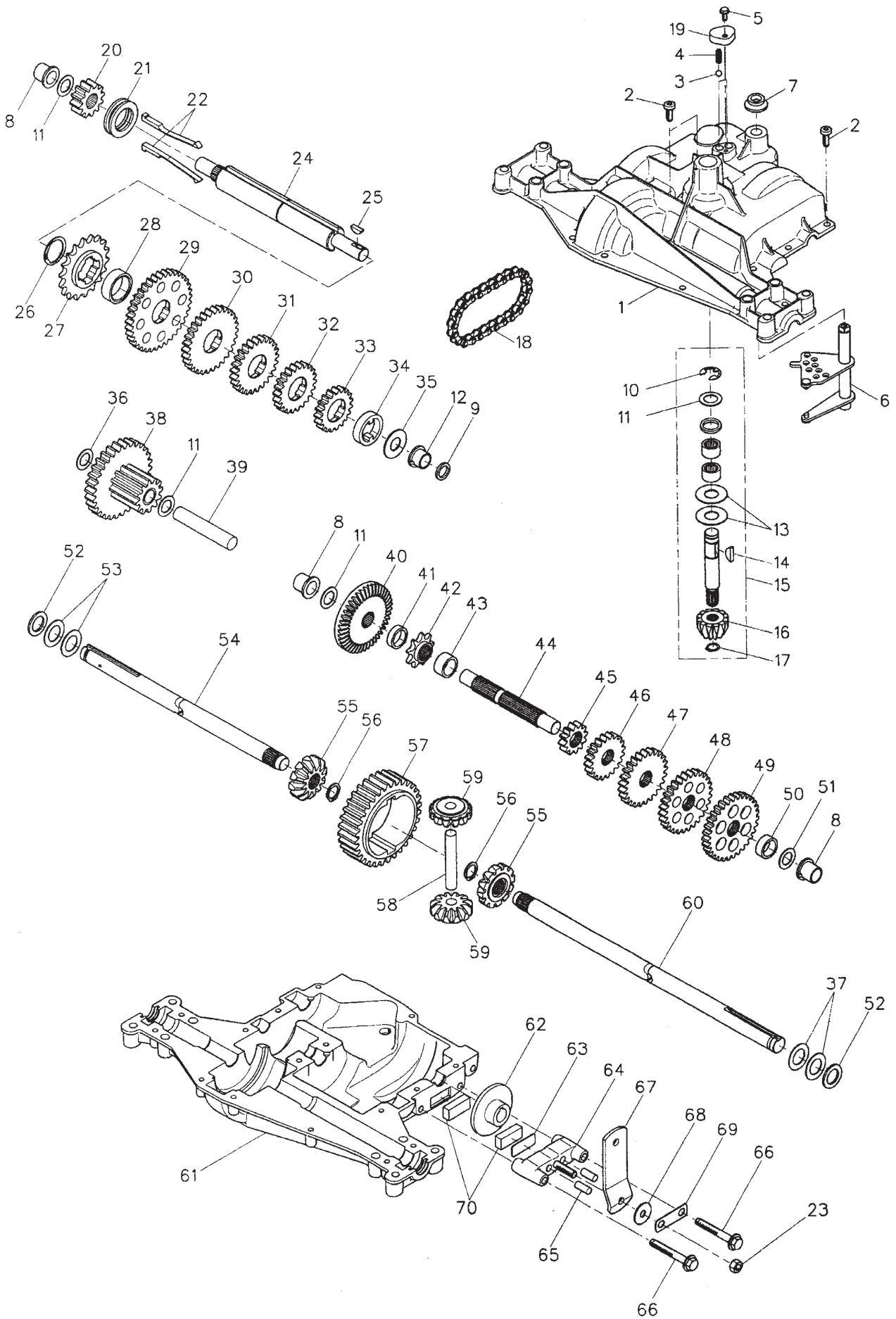
Ausgabe Issue 2008-31		Bild Nr Picture No C131		XK MÄHWERK 105C REGULIERUNGEN		XK MOWER DECK 105C CONTROLS		Seite Page 126	
Pos. Fig.	Anzahl/Quantity				Artikel Nr. Part No	Bezeichnung	Description	Satz Kit	Anmerkung Notes
	2972								
1	1				1134-6275-02	Vorderachse- schwarz .....	Front axle- black.....		
2	1				1134-6215-03	Halter- L, schwarz.....	Bracket fr- LH, black.....		
3	1				1134-6215-04	Halter- R, schwarz .....	Bracket fr- RH, black .....		
4	4				9959-0816-16	Schraube .....	Screw .....		
5	4				9739-0831-22	Mutter .....	Nut .....		
6	2				1134-6278-02	Leitblech- schwarz.....	Guide- black .....		
7	2				1134-4284-01	Rad .....	Wheel .....		
8	4				1134-4319-01	Lager .....	Bearing.....		
9	2				1134-4318-01	Radachse.....	Wheel axle.....		
10	2				9897-0813-22	Schraube .....	Screw .....		
11	2				9747-0831-02	Mutter.....	Lock nut.....		
12	1				1134-6197-02	Hinterachse- schwarz .....	Rear axle- black.....		
13	1				1134-6282-01	Rollen- L, m.Halter.....	Roller- LH, w/bracket .....		Pos 15 - 18 incl.
14	1				1134-6282-02	Rollen- R, m.Halter .....	Roller- RH, w/bracket.....		Pos 15 - 18 incl.
15	1				9897-0813-02	• Schraube .....	• Screw .....		
16	1				9739-0831-22	• Mutter .....	• Nut .....		
17	1				1134-4318-01	• Radachse.....	• Wheel axle.....		
18	2				1134-6206-01	• Rollen .....	• Roller .....		
19	4				9959-0816-16	Schraube .....	Screw .....		
20	4				9739-0831-22	Mutter .....	Nut .....		
21	2				1134-6198-01	Stange .....	Stud .....		
22	2				9699-0104-02	Scheibe.....	Washer.....		
23	2				9598-2001-02	Schließnadel .....	Spring pin .....		
24	2				9646-0098-22	Niet.....	Rivet.....		
25	2				9675-0012-02	Verriegelungsscheibe .....	Locking washer.....		
26 A	1				1134-6249-01	Druckstange- L .....	Push rod- LH.....		
27	1				1134-6246-01	Druckstange- R.....	Push rod- RH .....		
28	4				9675-0015-02	Verriegelungsscheibe .....	Lock washer.....		
29	1				1134-6255-01	Höhenverstellsektor.....	Height adj. quadrant.....		
30	2				9959-0816-16	Schraube .....	Screw .....		
31	2				9739-0831-22	Mutter .....	Nut .....		
32	1				1134-6244-02	Höhenverst.hebel- schw .....	Height adj.lever- bl. ....		
33	1				1134-6254-01	Sperre.....	Catch.....		
34	1				1134-5444-01	Druckstange .....	Push rod .....		
35	1				1134-5445-01	Feder .....	Spring .....		
36	1				1134-5503-01	Griff .....	Handle.....		
37	1				9699-0087-02	Scheibe.....	Flat washer.....		
38	1				1134-3051-01	Sperrknopf.....	Locking knob .....		
39	1				1134-6286-03	Distanz.....	Spacer.....		
40	1				1134-1565-16	Distanz.....	Spacer.....		
41	2				9646-0105-22	Niet.....	Rivet.....		
42	2				9672-0006-02	Verriegelungsscheibe .....	Lock washer .....		
43	1				9997-0850-16	Schraube .....	Screw .....		
44	1				9747-0831-02	Mutter.....	Lock nut.....		
45	2				9699-0028-02	Scheibe.....	Flat washer.....		



Ausgabe Issue 2008-31		Bild Nr Picture No C132		XK MÄHWERK 105C TRANSMISSION		XK MOWER DECK 105C TRANSMISSION		Seite Page 128	
Pos. Fig.	Anzahl/Quantity			Artikel Nr. Part No	Bezeichnung	Description	Satz Kit	Anmerkung Notes	
	2972 -42 -82	2972 -52 -72							
1	2	2		1134-5831-01	Lagerbuchse kpl .....	Bearing box assy.....			
5	8	8		9945-0825-16	Schraube .....	Screw .....			
6	2	2		1134-6240-03	Messer kpl.....	Blade bar assy.....		Pos 7 incl.	
7	1	1		1134-9119-01	• Messersatz .....	• Blade kit .....		Pos 8 - 10 incl.	
8	1	1		1134-9054-01	•• Scherbolzensatz.....	•• Shear bolt kit.....			
9	2	2		1134-6311-01	•• Bolt .....	•• Bolt.....		7/16" UNF	
10	2	2		1134-6312-01	•• Schloßmutter .....	•• Lock nut .....		7/16" UNF	
11	2	2		1134-6211-01	Messerscheibe.....	Blade washer.....			
12	2	2		9997-1060-12	Schraube .....	Screw.....			
20	1	1		1134-6280-03	Deckel- grau.....	Transm.cover- grey .....			
21	2	2		1134-0240-01	Schulter-schraube.....	Shoulder screw .....			
22	2	2		9739-0831-22	Mutter .....	Nut .....			
24	2	2		9945-0825-16	Schraube .....	Screw.....			
25	2	2		1134-5595-01	Nietmutter .....	Riveting nut.....			
27	1	1		1134-6431-01	Riemenführung.....	Belt guide .....			
28	2	2		9699-0090-02	Scheibe.....	Flat washer.....			
29	2	2		1134-6287-01	Zahnriemenscheibe .....	Toothed belt pulley .....			
31	1	1		9997-1065-12	Schraube .....	Screw.....			
32	1	1		1134-6209-01	Halterung.....	Bracket .....			
33	1	1		1134-6205-01	Achse.....	Shaft .....			
34	4	4		9747-0631-02	Mutter .....	Lock nut.....			
35	2	2		1134-6186-01	Zahnriemenscheibe .....	Toothed belt pulley .....			
36	1	1		1134-6188-01	Distanzplatte.....	Spacer plate .....			
37	1	1		1134-3725-05	Distanz.....	Spacer.....			
38	2	2		9549-0019-00	Kugellager .....	Ball bearing .....			
39	1	1		1134-6204-01	Riemenscheibe .....	Belt pulley .....		Ø = 168 mm	
40	4	4		9997-0650-12	Schraube .....	Screw.....			
41	1	1		9699-0030-02	Scheibe.....	Flat washer.....			
42	1	1		9747-1031-02	Mutter .....	Lock nut.....			
43	2	2		9997-1060-12	Schraube .....	Screw.....			
44	2	2		1134-5406-01	Scheibe.....	Washer.....			
45	2	2		9585-0165-01	Zahnriemen .....	Toothed belt .....			
46	2	2		1134-5400-04	Distanz.....	Spacer.....			
47	4	4		9959-0820-16	Schraube .....	Screw.....			
48	4	4		9739-0831-22	Mutter .....	Nut .....			
50	1			9585-0170-01	Keilriemen .....	V- belt.....			
50		1		9585-0172-01	Keilriemen .....	V- belt.....			

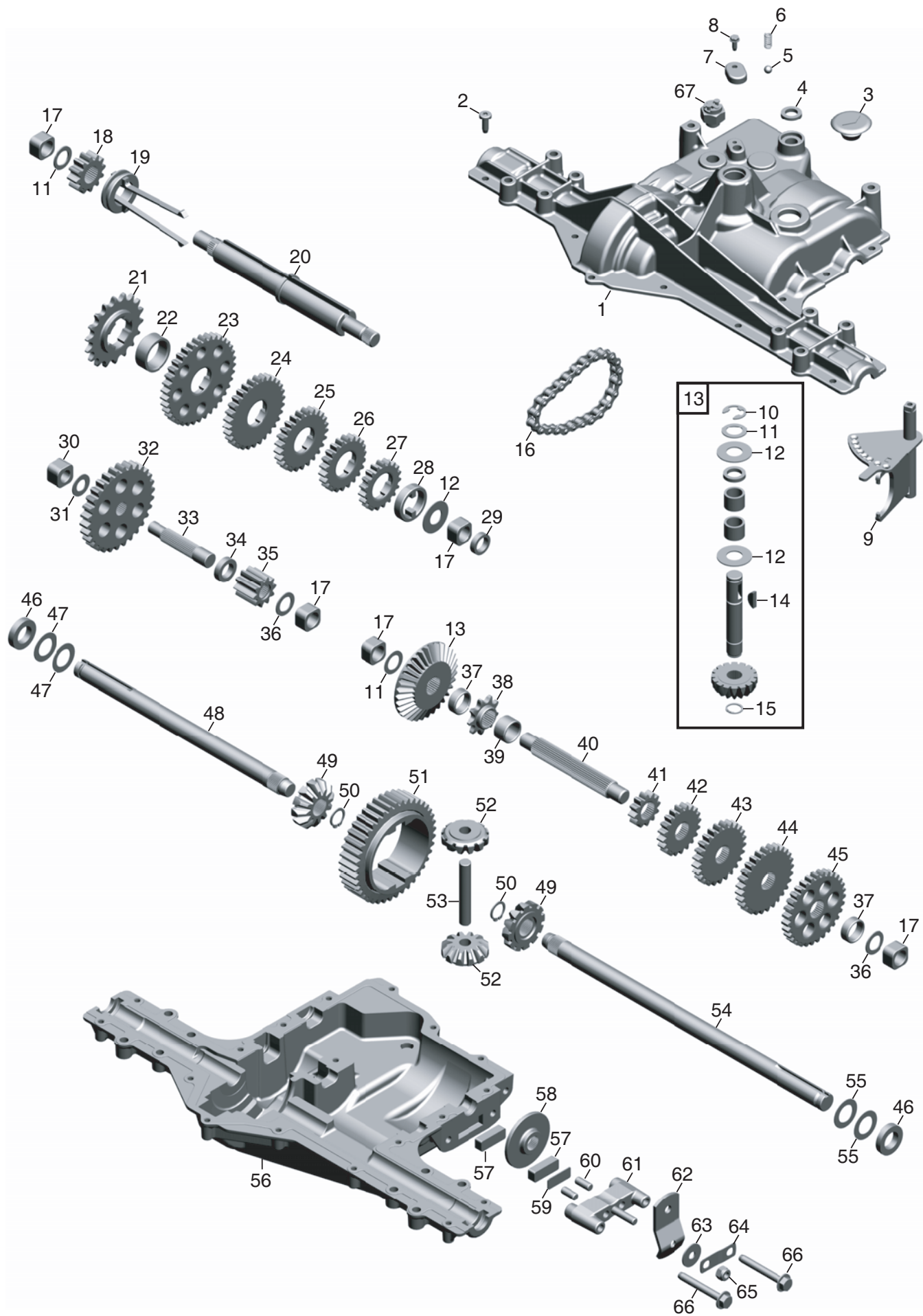


Ausgabe Issue 2008- 31		Bild Nr Picture No C092		DANA GETRIEBE 4360- 197		DANA TRANSAXLE 4360- 197		Seite Page 130	
Pos. Fig.	Anzahl/Quantity				Artikel Nr. Part No	Bezeichnung	Description	Satz Kit	Anmerkung Notes
	4360 -197								
0	1			1134- 5281- 01	Getriebe Kpl.....	Transaxle assy.....			
1	1			F000- 7033- 00	Gehäuse- obere.....	Housing- upper .....			
2	16			F000- 1919- 00	Schraube .....	Screw .....			
3	2			F000- 5947- 00	Kugel .....	Ball .....			
4	2			F000- 5948- 00	Feder .....	Spring .....			
5	1			F084- 0052- 00	Schraube .....	Screw .....			
6	1			F000- 6517- 00	Shalthebel.....	Shifter kit .....			
7	1			F000- 7010- 00	Hülse .....	V- ring .....			
8	3			F000- 5510- 00	Flanschlager .....	Flange bearing.....			
9	1			F000- 5508- 00	Dichtring.....	Oil seal .....			
10	1			F000- 1106- 00	• Schließring .....	• Retaining ring.....			
11	4			F000- 4689- 00	• Satz- Scheiben .....	• Kit- shim.....			
12	1			F000- 5511- 00	Flanschlager .....	Flange bearing.....			
13	2			F000- 3876- 00	• Scheibe.....	• Washer.....			
14	1			F000- 1746- 00	• Keil .....	• Key .....			
15	1			F000- 6205- 00	Eingangswelle kpl.....	Input shaft assy .....			
16	1			F000- 5620- 00	• Ritzel.....	• Bevel pinion .....		12T	
17	1			F000- 3624- 00	• Schließring .....	• Retaining ring.....			
18	1			F000- 3625- 00	Kette .....	Chain.....		24 link	
19	1			F000- 5950- 00	Deckel.....	Cover .....			
20	1			F000- 5627- 00	Zahnrad .....	Gear .....		12T	
21	1			F000- 5303- 00	Hülse .....	Shifter boot.....			
22	1			F000- 4758- 00	Satz- Keil.....	Kit- clutch keys.....			
23	1			F000- 3847- 00	Gegenmutter.....	Lock nut.....			
24	1			F000- 5737- 00	Achse.....	Intermediate shaft .....			
25	1			F000- 1375- 00	Schalteisen .....	Woodruff key .....			
26	1			F000- 3627- 00	Schließring .....	Retaining ring .....			
27	1			F000- 3830- 00	Kettenrad .....	Sprocket.....		18T	
28	1			F000- 3841- 00	Distanz.....	Spacer.....			
29	1			F000- 5365- 00	Zahnrad .....	Gear, spur .....		37T	
30	1			F000- 3867- 00	Zahnrad .....	Gear, spur .....		30T	
31	1			F000- 3783- 00	Zahnrad .....	Gear, spur .....		25T	
32	1			F000- 3869- 00	Zahnrad .....	Gear, spur .....		22T	
33	1			F000- 5202- 00	Zahnrad .....	Gear, spur .....		19T	
34	1			F000- 5027- 00	Distanz.....	Spacer.....			
35	1			F000- 3628- 00	Scheibe.....	Washer.....			
36	1			F000- 1425- 00	Scheibe.....	Washer.....			
37	1			F000- 4691- 00	Satz- Scheiben .....	Kit- shim.....			
38	1			F000- 6358- 00	Zahnrad .....	Gear comb. ....		12T+30T	
39	1			F000- 3967- 00	Achse.....	Idler shaft.....			
40	1			F000- 7003- 00	Zahnrad .....	Bevel gear .....		36T	
41	1			F000- 3630- 00	Distanz.....	Spacer.....			
42	1			F000- 3645- 00	Kettenrad .....	Sprocket.....		9T	
43	1			F000- 5016- 00	Distanz.....	Spacer.....			
44	1			F000- 5015- 00	Achse.....	Drive shaft.....			
45	1			F000- 5364- 00	Zahnrad .....	Gear, spur .....		12T	
46	1			F000- 3866- 00	Zahnrad .....	Gear, spur .....		20T	
47	1			F000- 3719- 00	Zahnrad .....	Gear, spur .....		25T	
48	1			F000- 3868- 00	Zahnrad .....	Gear, spur .....		28T	
49	1			F000- 3683- 00	Zahnrad .....	Gear, spur .....		31T	
50	1			F000- 3714- 00	Distanz.....	Spacer.....			
51	1			F000- 1145- 00	Scheibe.....	Washer.....			
52	2			F000- 5130- 00	Dichtung.....	Seal.....			
53	2			F000- 3184- 00	Scheibe.....	Washer.....			
54	1			F000- 7031- 10	Radachse- links .....	Wheel axle- LH .....			
55	2			F000- 5622- 00	Zahnrad .....	Miter gear .....		12T	
56	2			F000- 5270- 00	Schließring .....	Retaining ring .....			
57	1			F000- 3839- 00	Zahnrad .....	Gear, spur .....		32T	
58	1			F000- 3919- 00	Achse.....	Cross shaft.....			
59	2			F000- 5623- 00	Zahnrad .....	Miter gear .....		12T	
60	1			F000- 7031- 20	Radachse- rechts .....	Wheel axle- RH .....			
61	1			F000- 5304- 00	Gehäuse- untere.....	Housing- lower .....			
62	1			F000- 5960- 00	Bremsscheibe.....	Brake disc .....			

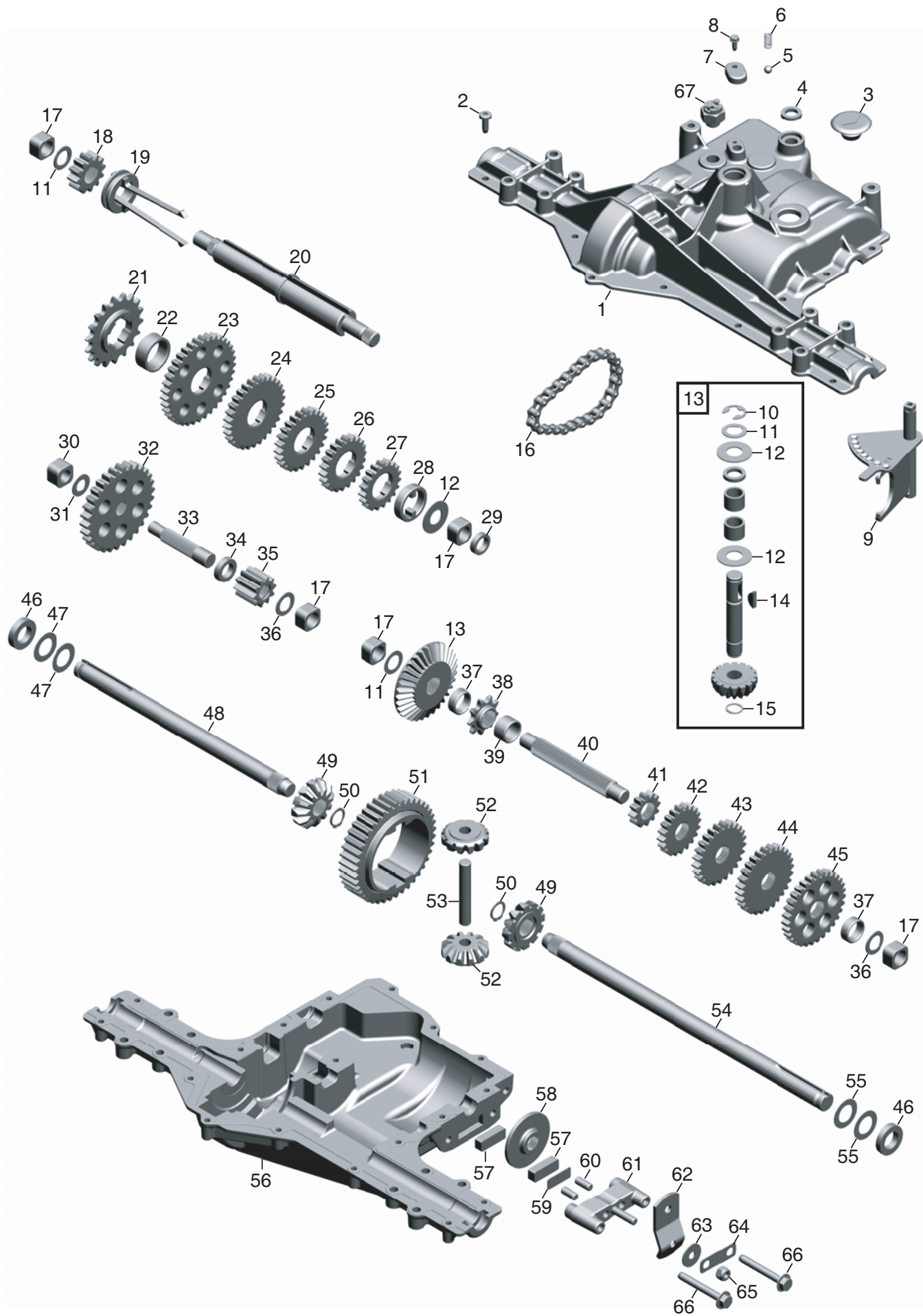




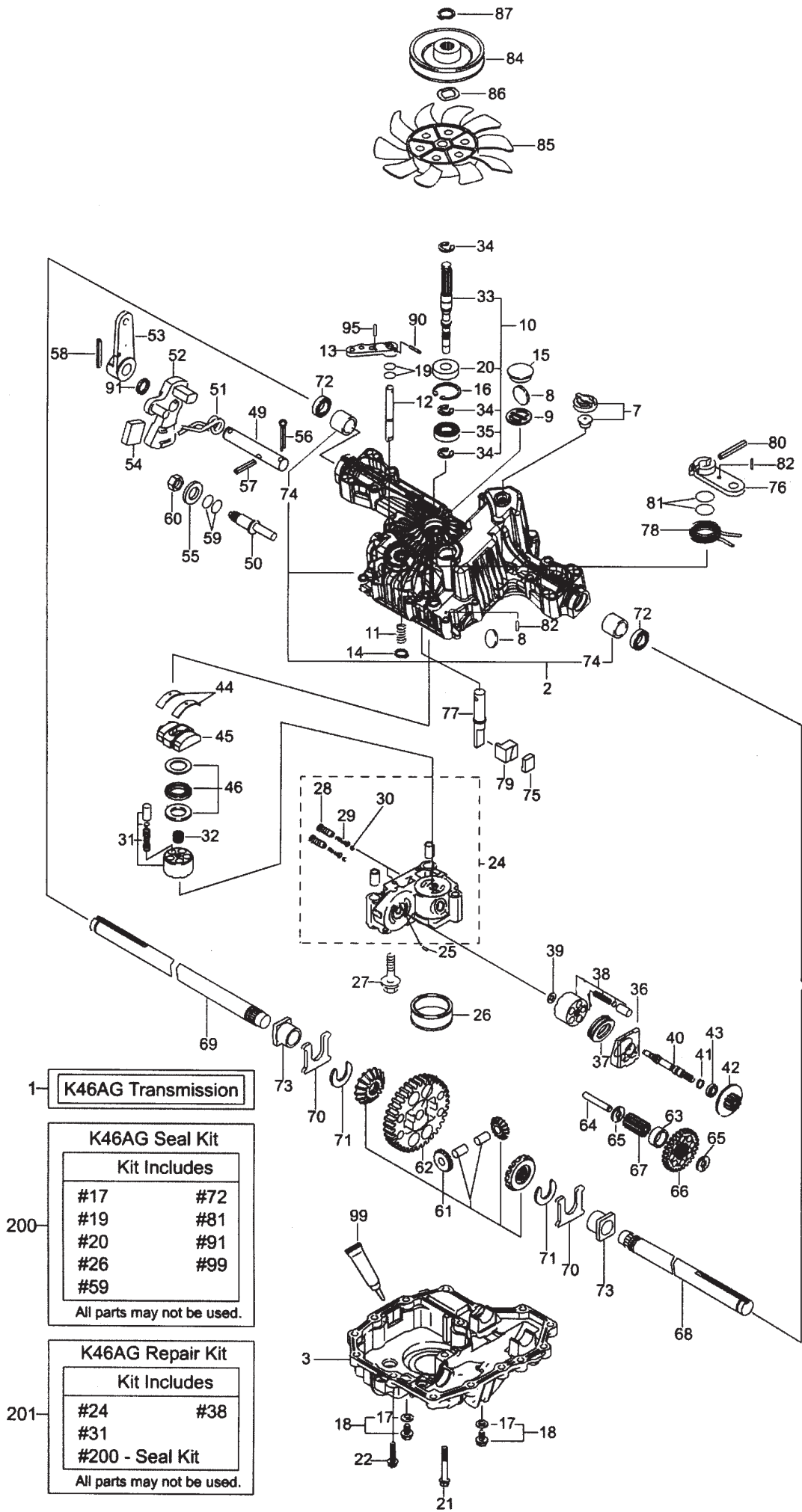
Ausgabe Issue 2008-31		Bild Nr Picture No C092		DANA GETRIEBE 4360-197		DANA TRANSAXLE 4360-197		Seite Page 132	
Pos. Fig.	Anzahl/Quantity				Artikel Nr. Part No	Bezeichnung	Description	Satz Kit	Anmerkung Notes
	4360 -197								
63	1				F000-3758-00	Distanz.....	Spacer.....		Not ill.
64	1				F000-5554-00	Bremshalter .....	Brake jaw .....		
65	2				F000-3843-00	Sperrstift .....	Dowel pin .....		
66	2				F000-5562-00	Schraube .....	Screw.....		
67	1				F000-7032-00	Bremsarm.....	Actuating lever .....		
68	1				F000-3760-00	Scheibe.....	Washer.....		
69	1				F000-5555-00	Scheibe.....	Bracket.....		
70	2				F000-3907-00	Friktionsbelage .....	Friction puck .....		
98					F000-4300-00	Schmierfett.....	Grease.....		



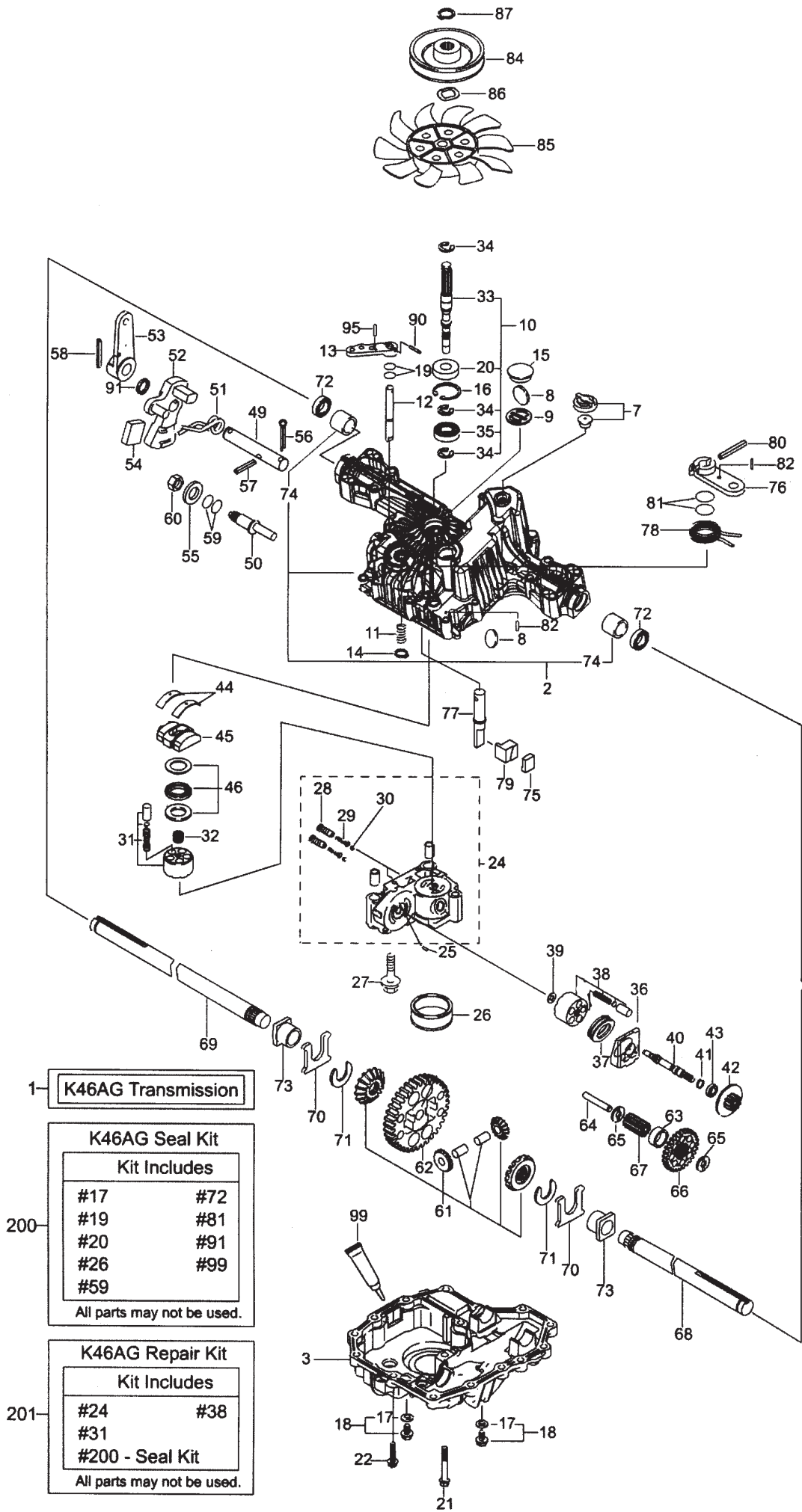
Ausgabe Issue 2008-31		Bild Nr Picture No C161		DANA GETRIEBE 6800-7 6800-8		DANA TRANSAXLE 6800-7 6800-8		Seite Page 134	
Pos. Fig.	Anzahl/Quantity			Artikel Nr. Part No	Bezeichnung	Description	Satz Kit	Anmerkung Notes	
	6800 -7	6800 -8							
0	1			1134-6338-01	Getriebe Kpl.....	Transaxle assy.....		Dana 6800-7	
0		1		1134-6349-01	Getriebe Kpl.....	Transaxle assy.....		Dana 6800-8	
1	1			F000-6768-00	Gehäuse- obere.....	Housing- upper assy .....		Pos 4, 7-8 incl.	
1		1		F000-6769-00	Gehäuse- obere.....	Housing- upper assy .....		Pos 4, 7-8 incl.	
2	18	18		F000-1919-00	Schraube .....	Screw .....			
3	1	1		F004-1356-00	Gummipropfen .....	Rubber plug .....			
4	1	1		F000-7089-00	• Dichtring.....	• Oil seal .....			
5	1	1		F000-5947-00	Kugel .....	Ball .....			
6	1	1		F000-5948-00	Feder .....	Spring .....			
7	1	1		F000-7101-00	• Deckel.....	• Detent cover .....			
8	1	1		F084-0052-00	• Schraube .....	• Screw .....			
9	1	1		F000-6670-00	Schaltführer.....	Shifter .....			
10	1	1		F000-1106-00	• Schließring .....	• Retaining ring.....			
11	3	3		F000-4689-00	• Satz- Scheiben .....	• Kit- shim.....			
12	3	3		F000-3876-00	• Scheibe.....	• Washer .....			
13	1	1		F000-6753-00	Eingangswelle.....	Input shaft assy .....		Pos 10- 12, 14- 15	
14	1	1		F000-1746-00	• Keil .....	• Key .....			
15	1	1		F000-3956-00	• Schließring .....	• Retaining ring.....			
16	1	1		F000-3625-00	Kette .....	Chain.....			
17	5	5		F000-7091-00	Buchse.....	Bushing.....			
18	1	1		F000-7080-00	Zahnrad .....	Spur gear .....		12T	
19	1	1		F000-6692-00	Schaltheüse.....	Shift collar.....			
20	1	1		F000-7086-00	Achse.....	Intermediate shaft.....			
21	1	1		F000-3830-00	Kettenrad .....	Sprocket.....		18T	
22	1	1		F000-7094-00	Distanz.....	Spacer .....			
23	1	1		F000-5365-00	Zahnrad .....	Gear, spur .....		37T	
24	1	1		F000-3867-00	Zahnrad .....	Gear, spur .....		30T	
25	1	1		F000-3783-00	Zahnrad .....	Gear, spur .....		25T	
26	1	1		F000-3869-00	Zahnrad .....	Gear, spur .....		22T	
27	1	1		F000-5202-00	Zahnrad .....	Gear, spur .....		19T	
28	1	1		F000-5027-00	Distanz.....	Spacer .....			
29	1	1		F000-7115-00	Dichtring.....	Oil seal .....			
30	1	1		F000-7092-00	Buchse.....	Bushing.....			
31	1	1		F000-3890-00	Scheibe.....	Plain washer .....			
32	1	1		F000-7079-00	Zahnrad .....	Spur gear .....		30T	
33	1	1		F000-7083-00	Achse.....	Idler shaft.....			
34	1	1		F000-3410-00	Distanz.....	Spacer .....			
35	1	1		F000-5180-00	Zahnrad .....	Spur gear .....		10T	
36	2	2		F000-1425-00	Scheibe.....	Washer.....			
37	2	2		F000-3714-00	Distanz.....	Spacer .....			
38	1	1		F000-3645-00	Kettenrad .....	Sprocket.....		9T	
39	1	1		F000-7162-00	Distanz.....	Spacer .....			
40	1	1		F000-7084-00	Achse.....	Drive shaft.....			
41	1	1		F000-5364-00	Zahnrad .....	Gear, spur .....		12T	
42	1	1		F000-3866-00	Zahnrad .....	Gear, spur .....		20T	
43	1	1		F000-3719-00	Zahnrad .....	Gear, spur .....		25T	
44	1	1		F000-3868-00	Zahnrad .....	Gear, spur .....		28T	
45	1	1		F000-3683-00	Zahnrad .....	Gear, spur .....		31T	
46	2	2		F000-7088-00	Dichtring.....	Oil seal .....			
47	2	2		F000-3184-00	Scheibe.....	Washer.....			
48	1			F000-7165-10	Radachse- L.....	Wheel axle- LH .....			
48		1		F000-7166-10	Radachse- L.....	Wheel axle- LH .....			
49	2	2		F000-5622-00	Zahnrad .....	Miter gear .....		12T	
50	2	2		F000-5270-00	Schließring .....	Retaining ring .....			
51	1	1		F000-5181-00	Zahnrad .....	Spur gear .....		41T	
52	2	2		F000-5623-00	Zahnrad .....	Miter gear .....		12T	
53	1	1		F000-3919-00	Achse.....	Cross shaft.....			
54	1			F000-7165-20	Radachse- R .....	Wheel axle- RH.....			
54		1		F000-7166-20	Radachse- R .....	Wheel axle- RH.....			
55	1	1		F000-4691-00	Satz- Scheiben .....	Kit- shim.....			
56	1	1		F000-7071-A0	Gehäuse- untere.....	Housing- lower .....			
57	1	1		F000-6754-00	Friktionsbelag- Satz .....	Friction puck kit .....			
58	1	1		F000-7103-00	Bremsscheibe.....	Brake disc .....			



Ausgabe Issue 2008-31		Bild Nr Picture No C161		DANA GETRIEBE 6800-7 6800-8		DANA TRANSAXLE 6800-7 6800-8		Seite Page 136	
Pos. Fig.	Anzahl/Quantity				Artikel Nr. Part No	Bezeichnung	Description	Satz Kit	Anmerkung Notes
	6800 -7	6800 -8							
59	1	1			F000-3758-00	Distanz.....	Spacer.....		
60	2	2			F000-3843-00	Sperrstift .....	Dowel pin .....		
61	1	1			F000-5554-00	Bremshalter .....	Brake jaw .....		
62		1			F000-7029-00	Bremsarm.....	Actuating lever .....		
62	1				F000-7032-00	Bremsarm.....	Actuating lever .....		
63	1	1			F000-3760-00	Scheibe.....	Washer.....		
64	1	1			F000-5555-00	Scheibe.....	Bracket.....		
65	1	1			F000-3847-00	Gegenmutter.....	Lock nut.....		
66	2	2			F000-5562-00	Schraube .....	Screw.....		
67		1			F000-7034-00	Schalter .....	Switch.....		

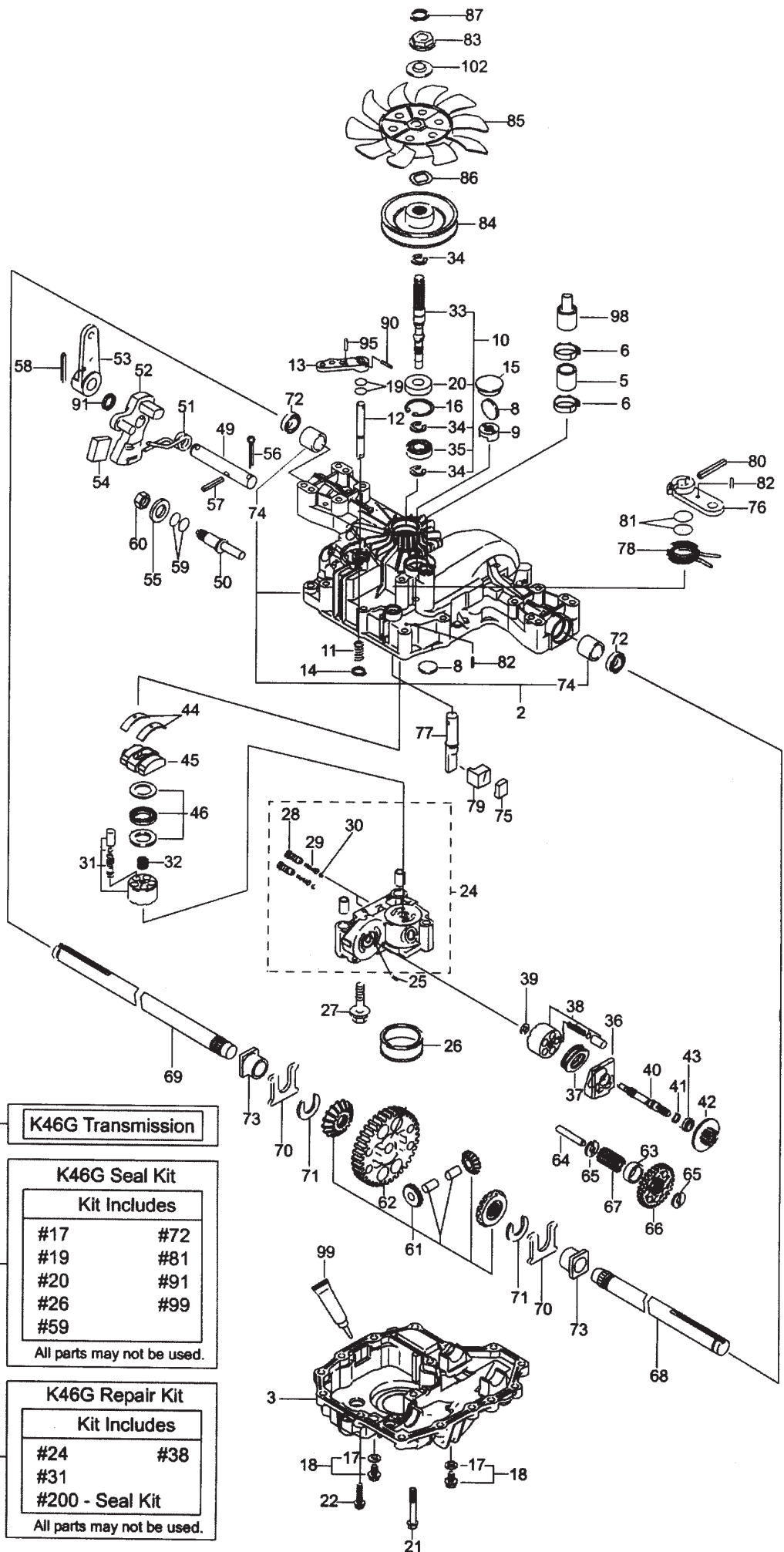


Ausgabe Issue 2008-31		Bild Nr Picture No C093B		KANZAKI GETRIEBE K46AG (s/n 0030153-9999999)		KANZAKI TRANSAXLE K46AG (s/n 0030153-9999999)		Seite Page 138	
Pos. Fig.	Anzahl/Quantity				Artikel Nr. Part No	Bezeichnung	Description	Satz Kit	Anmerkung Notes
	K46 AG								
	1				1134-4846-01	Getriebe kpl .....	Transaxle assy.....		Kanzaki K46AG
	2				1139-1485-01	Gehäuse- obere.....	Housing- upper .....		
	3				1139-1402-01	Gehäuse- untere.....	Case- lower .....		
	7				1139-1100-01	Ventil kpl.....	Vent valve assy .....		
	8				1139-1150-01	Magnet .....	Magnet.....	S	
	9				1139-1341-01	Halter- Magnet .....	Holder- magnet .....		
X	10				1139-1499-01	Pumpenachse kpl .....	Pump shaft kit.....		
	11				1139-1347-01	Feder .....	Spring .....		
	12				1139-1324-01	Welle- bypass .....	Shaft- bypass .....		
	13				1139-1189-01	Hebel- bypass .....	Lever- bypass .....		
	14				1139-1161-01	Schließring .....	Ring .....		
	15				1139-1275-01	Propfen.....	Bore plug .....		
	16				1139-1104-01	Schließring .....	Snap ring .....		
	17				1139-1103-01	• Dichtungsscheibe .....	• Seal washer.....	S	
X	18				1139-1500-01	Bolzensatz .....	Drain bolt kit .....		
	21				1139-1295-01	Schraube .....	Tapping screw.....		
	22				1139-0244-01	Schraube .....	Tapping screw.....		
X	24				1139-1502-01	Zentrumgehäuse.....	Center case assy .....		
	25				1139-1158-01	Stift.....	Pin .....		
	26				1139-1405-01	Filter .....	Filter .....	S	
	27				1139-1294-01	Bolzen .....	Bolt .....		
	28				1139-1339-01	Wentil .....	Valve .....		
	29				1139-1338-01	Feder .....	Spring .....		
	30				1139-1346-01	Kugel .....	Ball .....		
	31				1139-1356-01	Zylinderblock kpl .....	Cylinder block assy .....		
	32				1139-1245-01	Feder .....	Spring .....		
	33				1139-1406-01	• Pumpachse.....	• Pump shaft.....		
	34				1139-1146-01	• Schließring .....	• Ring .....		
	35				1139-1110-01	• Kugellager.....	• Ball bearing .....		
X	36				1139-1157-01	Gehäuse.....	Housing .....		
	37				1139-1501-01	Lager .....	Bearing.....		
	38				1139-1139-01	Zylinderblock Kpl.....	Cylinder block assy .....		
	39				1139-1160-01	Scheibe.....	Washer.....		
	40				1139-1353-01	Motorachse .....	Motor shaft .....		
	41				1139-1021-01	Schließring .....	Snap ring .....		
	42				1139-1272-01	Motorzahnrad .....	Motor gear .....		
	43				1139-1453-01	Lager .....	Bearing.....		
	44				1139-1066-01	Druckplatte .....	Metal thrust.....		
	45				1139-1475-01	Spritzerplatte kpl.....	Swash plate assy .....		
	46				1139-1362-01	Lager .....	Bearing.....		
	49				1139-1354-01	Regulierachse.....	Control shaft .....		
	50				1139-1410-01	Exenter .....	Fulcrum.....		
	51				1139-1312-01	Feder .....	Spring .....		
	52				1139-1409-01	Reglerarm.....	Control arm.....		
	53				1139-1325-01	Kontrollhebel .....	Control lever .....		
	54				1139-1408-01	Rückplatte .....	Jerky plate.....		
	55				1139-1102-01	Scheibe.....	Washer.....		
	56				1139-1355-01	Splint .....	Cotter pin .....		
	57				1139-1329-01	Stift.....	Pin .....		
	58				1139-1285-01	Stift.....	Pin .....		
	60				1139-1127-01	Mutter .....	Nut .....		
	61				1139-1404-01	Diff.ritzel kpl .....	Differential gear kit.....		
	62				1139-1258-01	Enderitzel .....	Final gear .....		
	63				1139-1255-01	Hülse .....	Collar .....		
	64				1139-1256-01	Reduktionsachse .....	Reduction shaft.....		
	65				1139-1398-01	Scheibe.....	Washer.....		
	66				1139-1267-01	Reduktionsritzel.....	Reduction gear.....		
	67				1139-1361-01	Enderitzel .....	Final pinion .....		
	68				1139-1342-01	Radachse- links .....	Axle shaft- left .....		
	69				1139-1343-01	Radachse- rechts .....	Axle shaft- right.....		
	70				1139-1078-01	Druckscheibe.....	Thrust washer .....		
	71				1139-1163-01	Schließring .....	Ring .....		
	72				1139-1080-01	Dichtring.....	Seal .....	S	





Ausgabe Issue		Bild Nr Picture No		KANZAKI GETRIEBE K46AG (s/n 0030153- 9999999)		KANZAKI TRANSAXLE K46AG (s/n 0030153- 9999999)		Seite Page 140	
Pos. Fig.	Anzahl/Quantity				Artikel Nr. Part No	Bezeichnung	Description	Satz Kit	Anmerkung Notes
	K46 AG								
73	2				1139-1164-01	Buchse.....	Bushing.....		
74	2				1139-1414-01	• Buchse.....	• Bushing.....		
75	1				1139-1260-01	Bremsschuhe.....	Brake shoe.....		
76	1				1139-1261-01	Bremshebel.....	Brake arm.....		
77	1				1139-1320-01	Bremsachse.....	Brake shaft.....		
78	1				1139-1411-01	Feder.....	Return spring.....		
79	1				1139-1264-01	Bremsdrucker.....	Brake actuator.....		
80	1				1139-1282-01	Stift.....	Pin.....		
82	2				1139-1281-01	Stift.....	Pin.....		
84	1				1139-1484-01	Riemenscheibe.....	Belt pulley.....		
85	1				1134-4190-01	Gebälse.....	Fan.....		
86	1				1139-1266-01	Schloßscheibe.....	Lock washer.....		
87	1				1139-1149-01	Schließring.....	Snap ring.....		
90	1				1139-1280-01	Stift.....	Pin.....		
95	1				1139-1279-01	Stift.....	Pin.....		
99	1				1139-1443-01	Dichtungsmittel.....	Sealant.....	S	
200	1				1139-1403-01	Dichtungssatz.....	Seal kit.....		Marked S
201	1				1139-1486-01	Reparationsatz.....	Repair kit.....		



1 K46G Transmission

200

K46G Seal Kit	
Kit Includes	
#17	#72
#19	#81
#20	#91
#26	#99
#59	

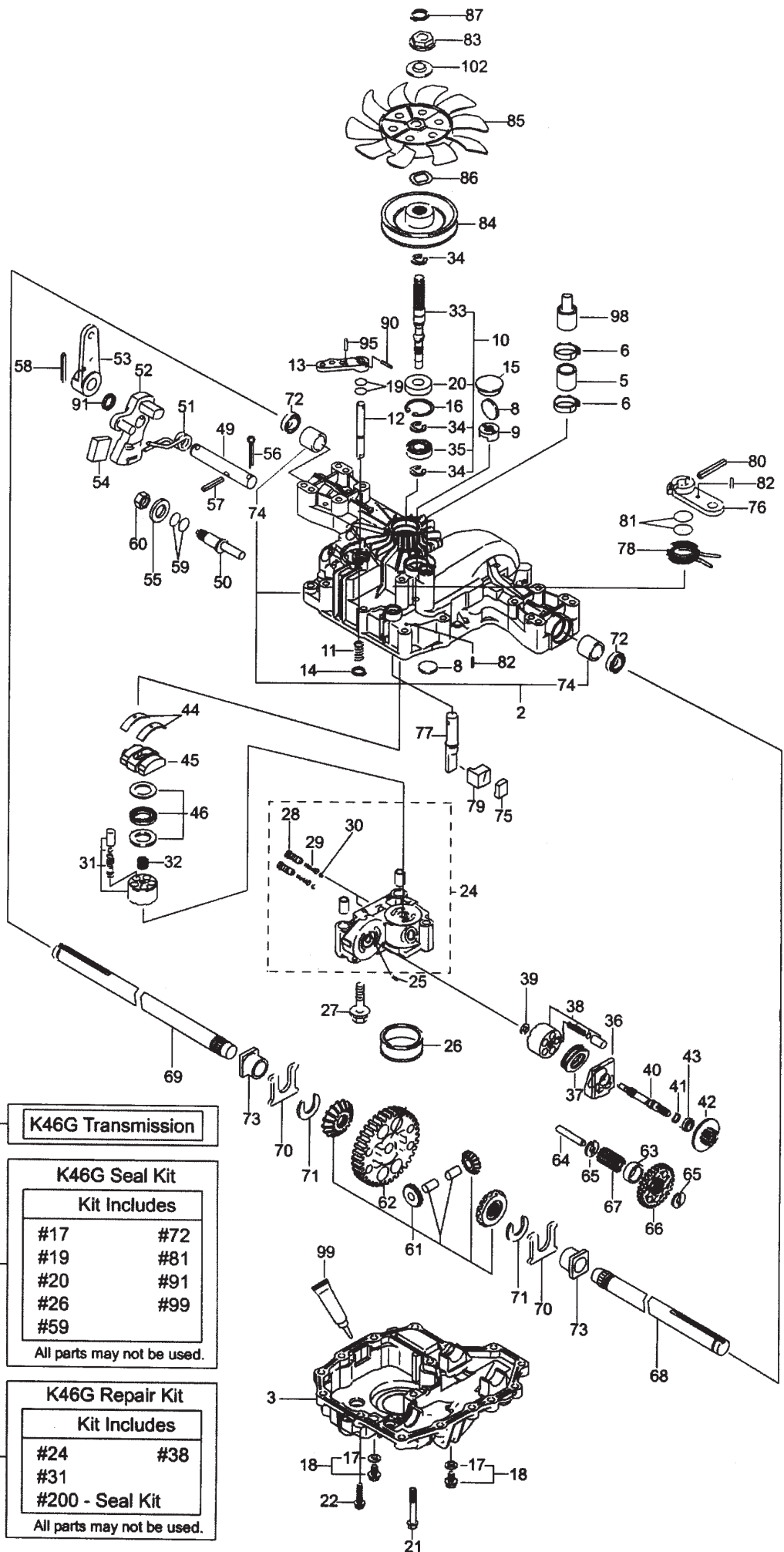
All parts may not be used.

201

K46G Repair Kit	
Kit Includes	
#24	#38
#31	
#200 - Seal Kit	

All parts may not be used.

Ausgabe Issue 2008-31		Bild Nr Picture No C162A		KANZAKI GETRIEBE K46G (s/n 0042627-9999999)		KANZAKI TRANSAXLE K46G (s/n 0042627-9999999)		Seite Page 142	
Pos. Fig.	Anzahl/Quantity				Artikel Nr. Part No	Bezeichnung	Description	Satz Kit	Anmerkung Notes
	K46G								
X 1	1			1134-4848-01	Getriebe kpl .....	Transaxle assy.....		Kanzaki K46G	
2	1			1139-1470-01	Gehäuse- obere.....	Housing- upper .....			
3	1			1139-1402-01	Gehäuse- untere.....	Case- lower .....			
5	1			1139-1301-01	Rohr .....	Tube .....			
6	2			1139-1336-01	Schlauchklemme .....	Hose clamp .....			
8	2			1139-1150-01	Magnet .....	Magnet.....			
9	1			1139-1341-01	Halter- Magnet .....	Holder- magnet .....			
10	1			1139-1511-01	Pumpenachse kpl .....	Pump shaft kit.....			
11	1			1139-1347-01	Feder .....	Spring .....			
12	1			1139-1251-01	Achse by- pass .....	Shaft- bypass .....			
13	1			1139-1189-01	Hebel- bypass .....	Lever- bypass .....			
14	1			1139-1161-01	Schließring .....	Ring .....			
15	1			1139-1275-01	Propfen.....	Bore plug .....			
16	1			1139-1104-01	• Schließring .....	• Snap ring .....			
17	2			1139-1103-01	• Dichtungsscheibe .....	• Seal washer.....	S		
X 18	2			1139-1500-01	Bolzensatz .....	Drain bolt kit .....			
21	2			1139-1295-01	Schraube .....	Tapping screw.....			
22	14			1139-0244-01	Schraube .....	Tapping screw.....			
X 24	1			1139-1502-01	Zentrumgehäuse.....	Center case assy .....			
25	1			1139-1158-01	Stift.....	Pin .....			
26	1			1139-1405-01	Filter .....	Filter .....	S		
27	3			1139-1294-01	Bolzen.....	Bolt .....			
28	2			1139-1339-01	Wentil .....	Valve .....			
29	2			1139-1338-01	Feder .....	Spring .....			
30	2			1139-1346-01	Kugel .....	Ball .....			
31	1			1139-1356-01	Zylinderblock kpl .....	Cylinder block assy .....			
32	1			1139-1245-01	Feder .....	Spring .....			
33	1			1139-1246-01	• Pumpenwelle .....	• Pump shaft.....			
34	3			1139-1146-01	• Schließring .....	• Ring .....			
35	1			1139-1110-01	• Kugellager.....	• Ball bearing .....			
36	1			1139-1157-01	Gehäuse.....	Housing .....			
X 37	1			1139-1501-01	Lager .....	Bearing.....			
38	1			1139-1139-01	Zylinderblock Kpl.....	Cylinder block assy .....			
39	1			1139-1160-01	Scheibe.....	Washer.....			
40	1			1139-1353-01	Motorachse .....	Motor shaft .....			
41	1			1139-1021-01	Schließring .....	Snap ring .....			
42	1			1139-1272-01	Motorzahnrad .....	Motor gear .....			
43	1			1139-1453-01	Lager .....	Bearing.....			
44	2			1139-1066-01	Druckplatte .....	Metal thrust.....			
45	1			1139-1475-01	Spritzerplatte kpl.....	Swash plate assy .....			
46	1			1139-1362-01	Lager .....	Bearing.....			
49	1			1139-1354-01	Regulierachse.....	Control shaft .....			
50	1			1139-1316-01	Drehzentrum.....	Fulcrum.....			
51	1			1139-1312-01	Feder .....	Spring .....			
52	1			1139-1409-01	Reglerarm.....	Control arm.....			
53	1			1139-1325-01	Kontrollhebel .....	Control lever .....			
54	1			1139-1408-01	Rückplatte .....	Jerky plate.....			
55	1			1139-1102-01	Scheibe.....	Washer.....			
56	1			1139-1355-01	Splint .....	Cotter pin .....			
57	1			1139-1329-01	Stift.....	Pin .....			
58	1			1139-1285-01	Stift.....	Pin .....			
60	1			1139-1127-01	Mutter .....	Nut .....			
61	1			1139-1404-01	Diff.ritzel kpl .....	Differential gear kit.....			
62	1			1139-1258-01	Enderitzel.....	Final gear .....			
63	1			1139-1255-01	Hülse .....	Collar .....			
64	1			1139-1256-01	Reduktionsachse .....	Reduction shaft.....			
65	2			1139-1398-01	Scheibe.....	Washer.....			
66	1			1139-1267-01	Reduktionsritzel.....	Reduction gear.....			
67	1			1139-1361-01	Enderitzel.....	Final pinion .....			
68	1			1139-1344-01	Radachse- links .....	Axle shaft- left .....			
69	1			1139-1345-01	Radachse- rechts.....	Axle shaft- right.....			
70	2			1139-1078-01	Druckscheibe.....	Thrust washer .....			
71	2			1139-1163-01	Schließring .....	Ring .....			



1 K46G Transmission

200

K46G Seal Kit	
Kit Includes	
#17	#72
#19	#81
#20	#91
#26	#99
#59	

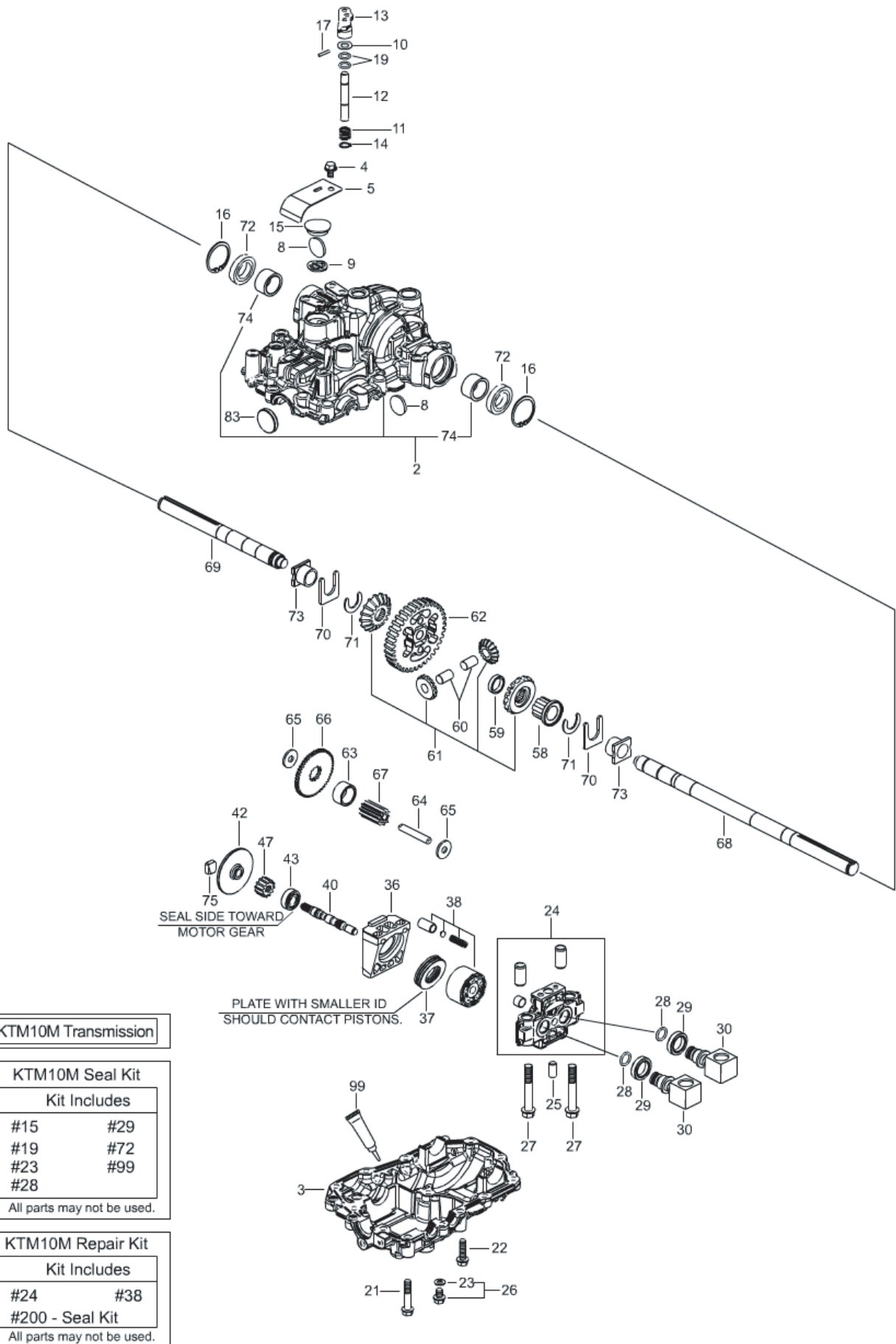
All parts may not be used.

201

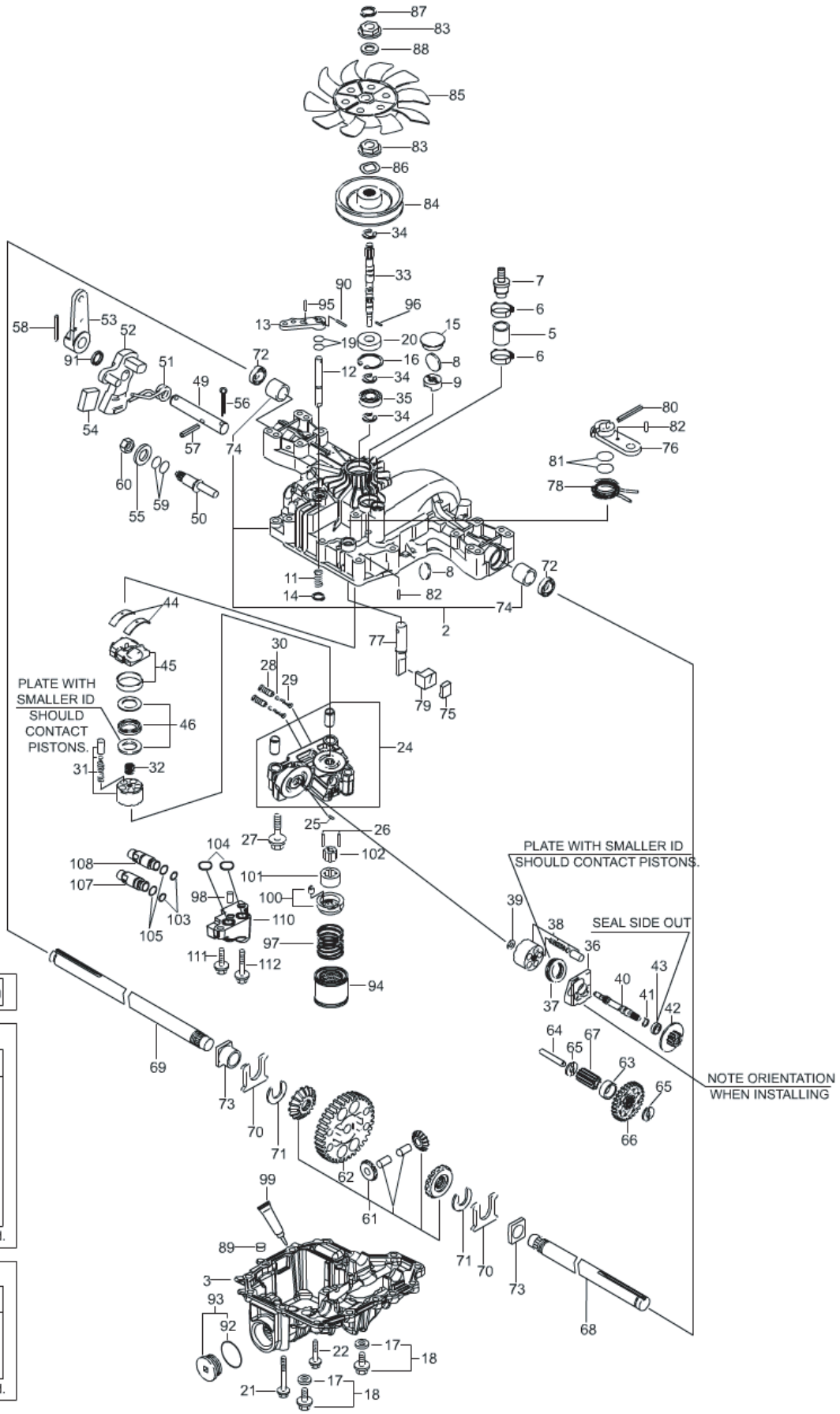
K46G Repair Kit	
Kit Includes	
#24	#38
#31	
#200 - Seal Kit	

All parts may not be used.

Ausgabe Issue 2008-31		Bild Nr Picture No C162A		KANZAKI GETRIEBE K46G (s/n 0042627-9999999)		KANZAKI TRANSAXLE K46G (s/n 0042627-9999999)		Seite Page 144	
Pos. Fig.	Anzahl/Quantity				Artikel Nr. Part No	Bezeichnung	Description	Satz Kit	Anmerkung Notes
	K46G								
72	2				1139-1080-01	Dichtring.....	Seal .....	S	Marked S
73	2				1139-1164-01	Buchse.....	Bushing.....		
74	2				1139-1414-01	• Buchse.....	• Bushing.....		
75	1				1139-1260-01	Bremsschuhe.....	Brake shoe .....		
76	1				1139-1261-01	Bremshebel .....	Brake arm .....		
77	1				1139-1320-01	Bremsachse.....	Brake shaft.....		
78	1				1139-1411-01	Feder .....	Return spring .....		
79	1				1139-1264-01	Bremsdrucker.....	Brake actuator.....		
80	1				1139-1282-01	Stift.....	Pin .....		
82	2				1139-1281-01	Stift.....	Pin .....		
83	1				1139-1248-01	Hülse .....	Spline collar .....		
84	1				1139-1469-01	Riemenscheibe .....	Pulley .....		
85	1				1134-4190-01	Gebälse.....	Fan .....		
86	1				1139-1266-01	Schloßscheibe .....	Lock washer.....		
87	1				1139-1149-01	Schließring .....	Snap ring .....		
90	1				1139-1280-01	Stift.....	Pin .....		
95	1				1139-1279-01	Stift.....	Pin .....		
98	1				1139-1306-01	Adapter.....	Adapter .....		
99	1				1139-1443-01	Dichtungsmittel .....	Sealant .....		
102	1				1139-1276-01	Scheibe.....	Collar .....		
200	1				1139-1403-01	Dichtungssatz.....	Seal kit .....		
201	1				1139-1486-01	Reparationsatz.....	Repair kit.....		



Ausgabe Issue 2008-31		Bild Nr Picture No C164		KANZAKI GETRIEBE KTM 10M		KANZAKI TRANSAXLE KTM 10M		Seite Page 146	
Pos. Fig.	Anzahl/Quantity				Artikel Nr. Part No	Bezeichnung	Description	Satz Kit	Anmerkung Notes
	KTM 10M								
1	1				1134-6029-01	Motorachse- vorne.....	Transaxle- front .....		Kanzaki KTM 10M Pos 74 incl.
2	1				1139-1417-01	Gehäuse- obere.....	Housing- upper .....		
3	1				1139-1418-01	Gehäuse- untere.....	Housing- lower .....		
4	1				1139-1123-01	Bolzen.....	Bolt .....		
5	1				1139-1384-01	Gleitplatte .....	Skid plate .....		
8	2				1139-1150-01	Magnet .....	Magnet.....		
9	1				1139-1341-01	Halter- Magnet .....	Holder- magnet .....		
10	1				1139-1388-01	Scheibe.....	Washer.....		
11	1				1139-1421-01	Feder .....	Spring .....		
12	1				1139-1420-01	Achse- bypass .....	By- pass shaft .....		
13	1				1139-1189-01	Hebel- bypass .....	Lever- bypass.....		
14	1				1139-1391-01	Schließring .....	Ring .....		
15	1				1139-1397-01	Dichtkappe.....	Sealing cap .....		
16	2				1139-1444-01	Schließring .....	Ring .....		
17	1				1139-1280-01	Stift.....	Pin .....		
19	2				1139-1114-01	O- ring .....	O- ring .....		
21	3				1139-1291-01	Bolzen.....	Bolt .....		
22	11				1139-1448-01	Bolzen.....	Bolt .....		
23	1				1139-1103-01	Dichtungsscheibe.....	Seal washer.....		
24	1				1139-1419-01	Zentrumgehäuse Kpl.....	Center case assy .....		
25	1				1139-1445-01	Zapfen .....	Pin .....		
27	2				1139-1449-01	Bolzen.....	Bolt .....		
28	2				1139-1446-01	Dichtung.....	Packing .....		
29	2				1139-1447-01	Dichtring.....	Seal .....		
30	2				1139-1424-01	Anschluß .....	Connector .....		
36	1				1139-1422-01	Gehäuse.....	Housing .....		
37	1				1139-1438-01	Lager.....	Bearing.....		
38	1				1139-1139-01	Zylinderblock Kpl.....	Cylinder block assy .....		
40	1				1139-1425-01	Motorachse .....	Motor shaft .....		
42	1				1139-1451-01	Bremsscheibe.....	Brake disc .....		
43	1				1139-1453-01	Lager .....	Bearing.....		
47	1				1139-1426-01	Motorritzel.....	Motor gear .....		
58	1				1139-1330-01	Hülse .....	Collar .....		
59	1				1139-1435-01	Hülse .....	Collar .....		
60	1				1139-1440-01	Achse.....	Pin .....		
61	1				1139-1439-01	Differentialritzel .....	Differential gear kit.....		
62	1				1139-1429-01	Ritzel .....	Final gear .....		
63	1				1139-1427-01	Hülse .....	Collar .....		
64	1				1139-1256-01	Reduktionsachse .....	Reduction shaft.....		
65	2				1139-1398-01	Scheibe.....	Washer.....		
66	1				1139-1430-01	Reduktionsritzel.....	Reduction gear.....		
67	1				1139-1361-01	Enderitzel.....	Final pinion .....		
68	1				1139-1432-01	Radachse.....	Axle .....		
69	1				1139-1431-01	Radachse.....	Axle .....		
70	2				1139-1194-01	Druckscheibe.....	Thrust washer .....		
71	2				1139-1155-01	Schließring .....	Ring .....		
72	2				1139-1044-01	Dichtung .....	Seal .....		
73	2				1139-1156-01	Buchse.....	Bushing.....		
74	2				1139-1415-01	• Buchse.....	• Bushing.....		
75	1				1139-1260-01	Bremsschuhe.....	Brake shoe .....		
83	1				1139-1450-01	Dichtung.....	Sealing cap .....		
99	1				1139-1443-01	Dichtungsmittel .....	Sealant .....		
200	1				1139-1436-01	Servicesatz .....	Seal kit .....		



1- K574G Transmission

**K574G Seal Kit**

**Kit Includes**

- |     |      |
|-----|------|
| #17 | #91  |
| #19 | #92  |
| #20 | #94  |
| #30 | #99  |
| #59 | #103 |
| #72 | #104 |
| #81 | #105 |

All parts may not be used.

**K574G Repair Kit**

**Kit Includes**

- |               |     |
|---------------|-----|
| #24           | #38 |
| #31           |     |
| #200-Seal Kit |     |

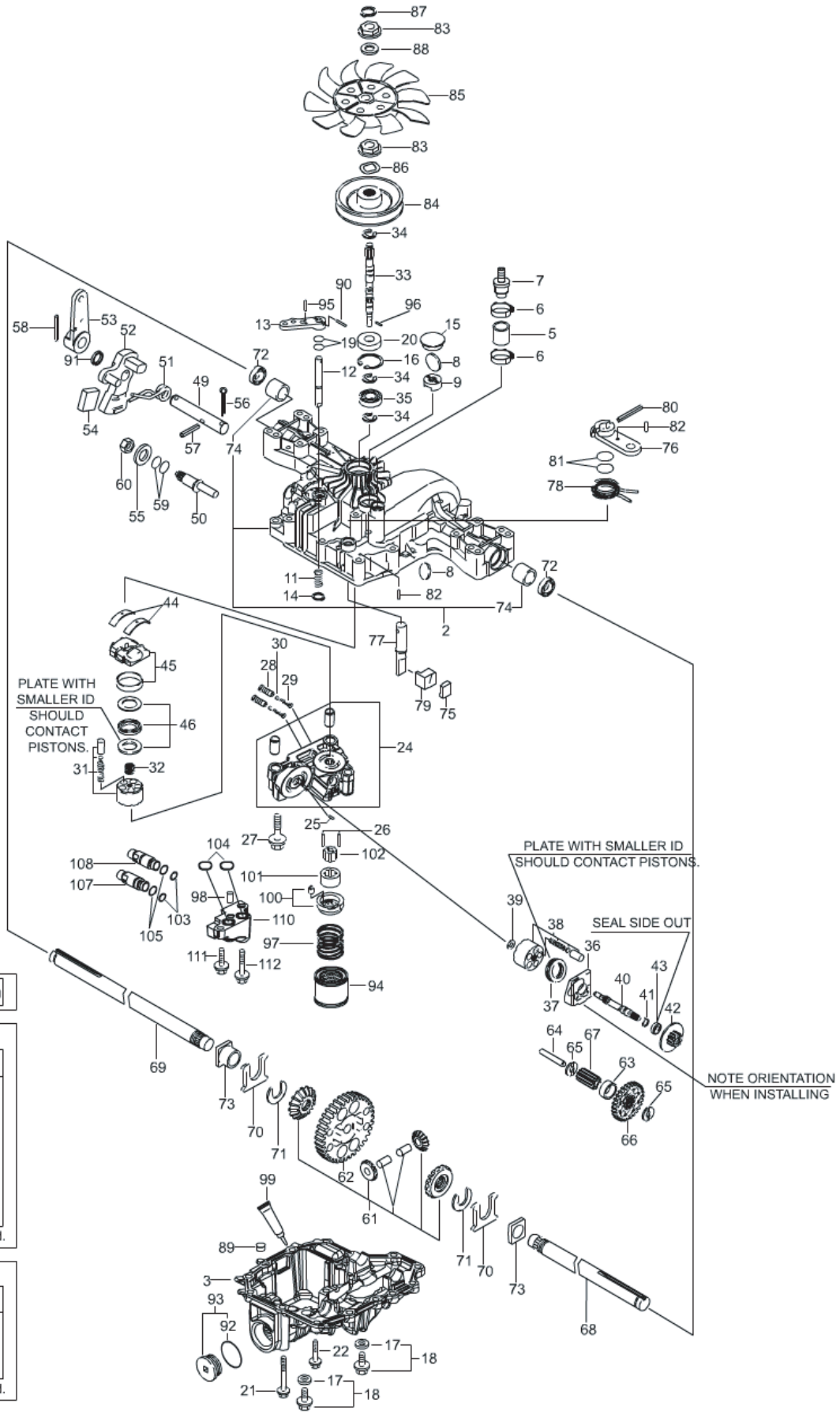
All parts may not be used.

200-

201-



Ausgabe Issue 2008-31		Bild Nr Picture No C163		KANZAKI GETRIEBE K574G		KANZAKI TRANSAXLE K574G		Seite Page 148	
Pos. Fig.	Anzahl/Quantity				Artikel Nr. Part No	Bezeichnung	Description	Satz Kit	Anmerkung Notes
	574G								
1	1				1134-6394-01	Getriebe kpl .....	Transaxle assy.....		Kanzaki K574G Pos 74 incl.  Pos 17 incl.
2	1				1139-1470-01	Gehäuse- obere.....	Housing- upper .....		
3	1				1139-1456-01	Gehäuse- untere.....	Housing- lower .....		
5	1				1139-1301-01	Rohr .....	Tube .....		
6	2				1139-1336-01	Schlauchklemme .....	Hose clamp .....		
7	1				1139-1306-01	Adapter .....	Adapter .....		
8	2				1139-1150-01	Magnet .....	Magnet .....		
9	1				1139-1341-01	Halter- Magnet .....	Holder- magnet .....		
11	1				1139-1347-01	Feder .....	Spring .....		
12	1				1139-1251-01	Achse by- pass .....	Shaft- bypass .....		
13	1				1139-1189-01	Hebel- bypass .....	Lever- bypass .....		
14	1				1139-1161-01	Schließring .....	Ring .....		
15	1				1139-1275-01	Propfen.....	Bore plug .....		
16	1				1139-1104-01	Schließring .....	Snap ring .....		
17	2				1139-1103-01	• Dichtungsscheibe .....	• Seal washer.....		
18	2				1139-1123-01	Bolzen.....	Bolt .....		
20	1				1139-1119-01	Dichtung.....	Seal .....		
21	4				1139-1473-01	Bolzen.....	Bolt .....		
22	12				1139-0244-01	Schraube .....	Tapping screw.....		
24	1				1139-1487-01	Zentrumgehäuse.....	Center case .....		
25	1				1139-1158-01	Stift.....	Pin .....		
26	2				1139-1497-01	Stift.....	Pin .....		
27	2				1139-1294-01	Bolzen.....	Bolt .....		
28	2				1139-1468-01	Ventil .....	IDS valve.....		
29	2				1139-1243-01	Feder .....	Spring .....		
30	2				1139-1307-01	Filter .....	Filter .....		
31	1				1139-1356-01	Zylinderblock kpl .....	Cylinder block assy .....		
32	1				1139-1245-01	Feder .....	Spring .....		
33	1				1139-1493-01	Pumpenwelle.....	Pump shaft .....		
34	3				1139-1146-01	Schließring .....	Ring .....		
35	1				1139-1110-01	Kugellager .....	Ball bearing .....		
36	1				1139-1458-01	Gehäuse.....	Housing .....		
37	1				1139-1438-01	Lager .....	Bearing.....		
38	1				1139-1454-01	Zylinderblock.....	Cylinder block .....		
39	1				1139-1160-01	Scheibe.....	Washer.....		
40	1				1139-1353-01	Motorachse .....	Motor shaft .....		
41	1				1139-1021-01	Schließring .....	Snap ring .....		
42	1				1139-1272-01	Motorzahnrad.....	Motor gear .....		
43	1				1139-1453-01	Lager .....	Bearing.....		
44	2				1139-1066-01	Druckplatte .....	Metal thrust.....		
45	1				1139-1067-01	Spritzplatte kpl.....	Swash plate assy .....		
46	1				1139-1068-01	Lager .....	Bearing.....		
49	1				1139-1354-01	Regulierachse.....	Control shaft .....		
50	1				1139-1410-01	Exenter .....	Fulcrum.....		
51	1				1139-1312-01	Feder .....	Spring .....		
52	1				1139-1409-01	Reglerarm.....	Control arm.....		
53	1				1139-1325-01	Kontrollhebel .....	Control lever .....		
54	1				1139-1408-01	Rückplatte .....	Jerky plate.....		
55	1				1139-1102-01	Scheibe.....	Washer.....		
56	1				1139-1355-01	Splint.....	Cotter pin .....		
57	1				1139-1329-01	Stift.....	Pin .....		
58	1				1139-1285-01	Stift.....	Pin .....		
60	1				1139-1127-01	Mutter .....	Nut .....		
61	1				1139-1404-01	Diff.ritzel kpl .....	Differential gear kit.....		
62	1				1139-1258-01	Enderitzel.....	Final gear .....		
63	1				1139-1255-01	Hülse .....	Collar .....		
64	1				1139-1256-01	Reduktionsachse .....	Reduction shaft.....		
65	2				1139-1398-01	Scheibe.....	Washer.....		
66	1				1139-1267-01	Reduktionsritzel.....	Reduction gear.....		
67	1				1139-1361-01	Enderitzel.....	Final pinion .....		
68	1				1139-1344-01	Radachse- links .....	Axle shaft- left .....		
69	1				1139-1345-01	Radachse- rechts .....	Axle shaft- right.....		
70	2				1139-1078-01	Druckscheibe.....	Thrust washer .....		



1- K574G Transmission

**K574G Seal Kit**

**Kit Includes**

- |     |      |
|-----|------|
| #17 | #91  |
| #19 | #92  |
| #20 | #94  |
| #30 | #99  |
| #59 | #103 |
| #72 | #104 |
| #81 | #105 |

All parts may not be used.

**K574G Repair Kit**

**Kit Includes**

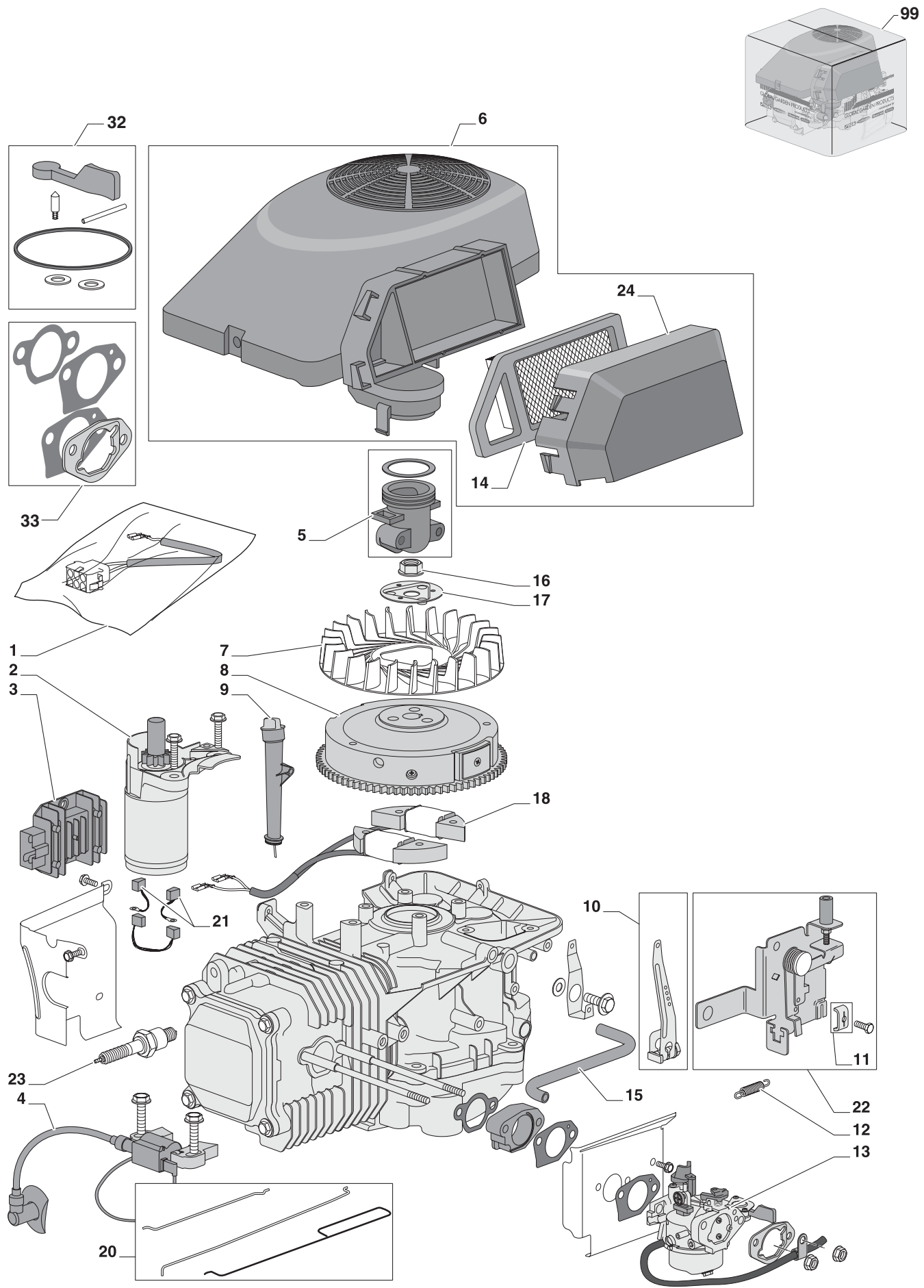
- |               |     |
|---------------|-----|
| #24           | #38 |
| #31           |     |
| #200-Seal Kit |     |

All parts may not be used.

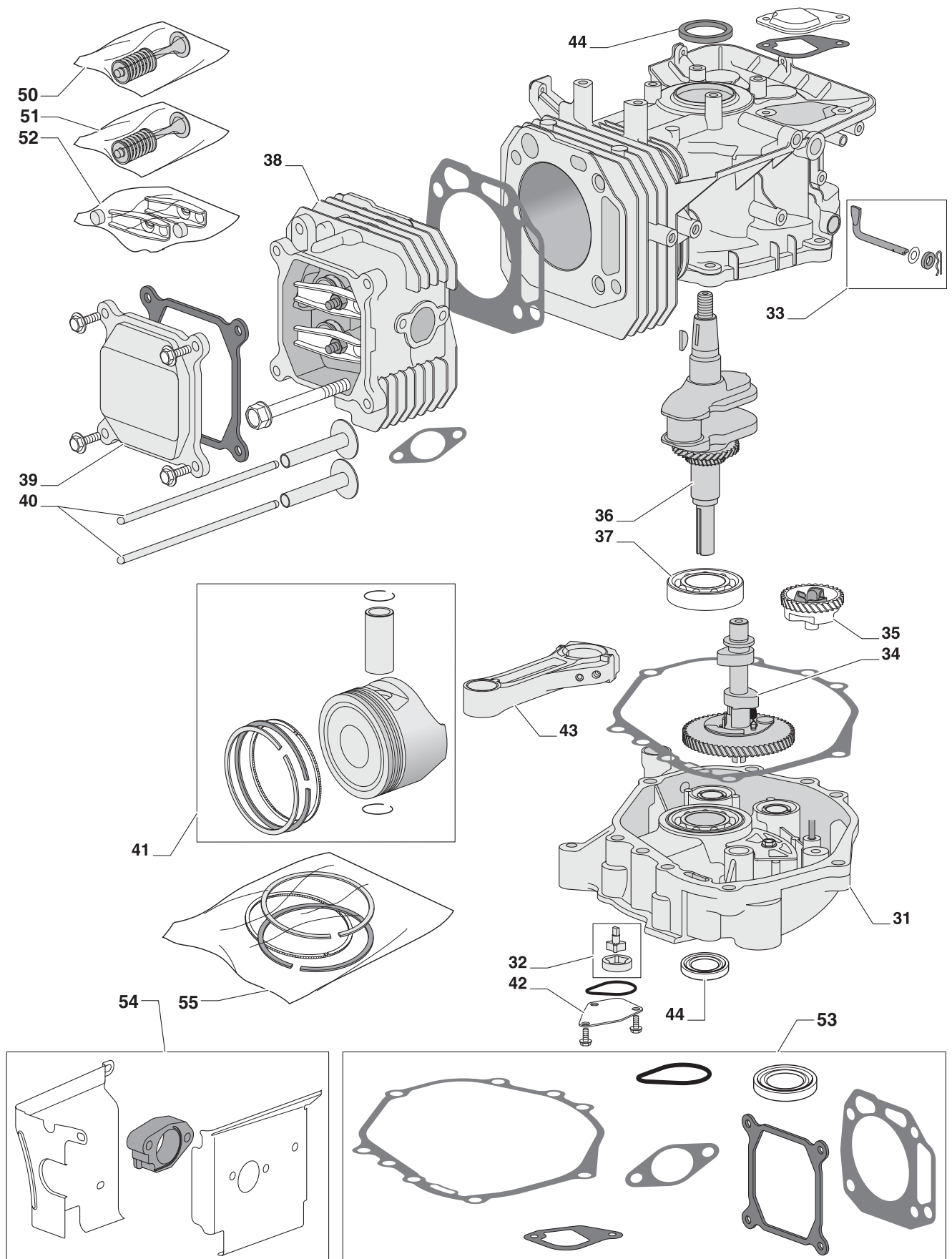
200-

201-

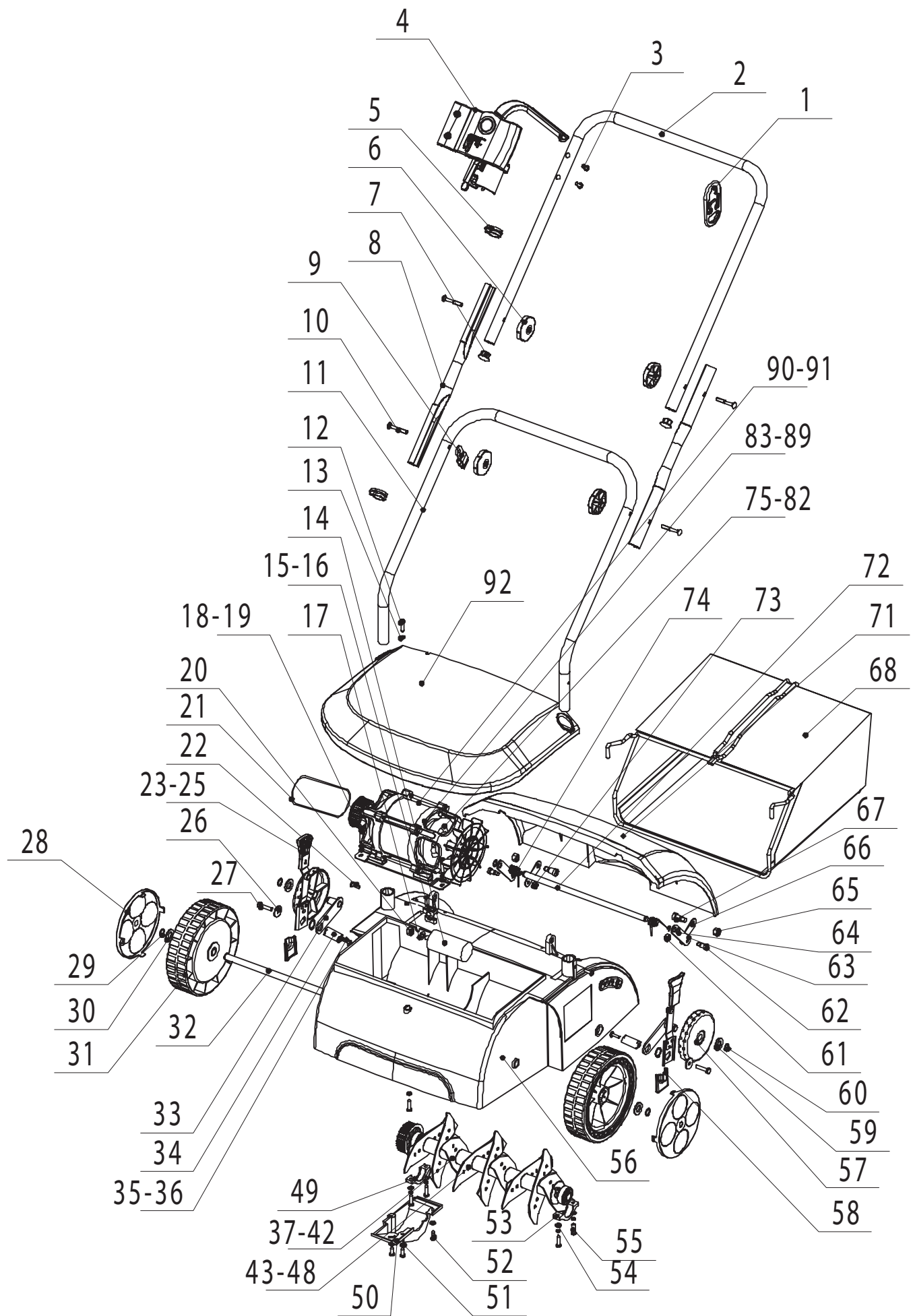
Ausgabe Issue 2008-31		Bild Nr Picture No C163		KANZAKI GETRIEBE K574G		KANZAKI TRANSAXLE K574G		Seite Page 150	
Pos. Fig.	Anzahl/Quantity				Artikel Nr. Part No	Bezeichnung	Description	Satz Kit	Anmerkung Notes
	574G								
71	2				1139-1163-01	Schließring .....	Ring .....		
72	2				1139-1080-01	Dichtring.....	Seal .....		
73	2				1139-1164-01	Buchse.....	Bushing.....		
74	2				1139-1414-01	• Buchse.....	• Bushing.....		
75	1				1139-1260-01	Bremsschuhe.....	Brake shoe .....		
76	1				1139-1261-01	Bremshebel .....	Brake arm .....		
77	1				1139-1320-01	Bremsachse.....	Brake shaft.....		
78	1				1139-1411-01	Feder .....	Return spring.....		
79	1				1139-1264-01	Bremsdrucker.....	Brake actuator.....		
80	1				1139-1282-01	Stift.....	Pin .....		
82	2				1139-1281-01	Stift.....	Pin .....		
83	2				1139-1248-01	Hülse .....	Spline collar .....		
84	1				1139-1469-01	Riemenscheibe .....	Pulley .....		
85	1				1134-4190-01	Gebälse.....	Fan .....		
86	1				1139-1266-01	Schloßscheibe .....	Lock washer.....		
87	1				1139-1149-01	Schließring .....	Snap ring .....		
88	1				1139-1276-01	Scheibe.....	Collar .....		
89	4				1139-1166-01	Zapfen .....	Pin .....		
90	1				1139-1280-01	Stift.....	Pin .....		
91	1				1139-1303-01	Dichtring.....	Oil seal .....		
92	1				1139-1290-01	• Dichtung .....	• Packing .....		
93	1				1139-1230-01	Deckel.....	Cap.....		Pos 92 incl.
94	1				1139-1488-01	Filter .....	Filter .....		
95	1				1139-1279-01	Stift.....	Pin .....		
96	1				1139-1495-01	Zapfen .....	Pin .....		
97	1				1139-1492-01	Feder .....	Charge spring .....		
98	1				1139-1496-01	Zapfen .....	Parallell pin .....		
99	1				1139-1443-01	Dichtungsmittel .....	Sealant .....		
100	1				1139-1494-01	Pumpengehäuse.....	Pump case kit .....		
101	1				1139-1490-01	Rotor- ausser.....	Rotor- outer .....		
102	1				1139-1489-01	Rotor- innere .....	Rotor- inner .....		
105	2				1139-0239-01	Dichtung .....	Packing .....		
107	1				1139-1459-01	Nippel .....	Piping.....		
108	1				1139-1460-01	Nippel .....	Piping.....		
110	1				1139-1491-01	Pumpengehäuse.....	Charge pump case .....		
111	1				1139-1472-01	Bolzen.....	Bolt .....		
112	1				1139-1455-01	Schraube .....	Tapping screw.....		
113	1				1139-1471-01	Bolzen.....	Bolt .....		
200	1				1139-1481-01	Dichtungssatz.....	Seal kit .....		



Ausgabe Issue		Bild Nr Picture No		GGP- MOTOR WM 12		GGP- ENGINE WM 12		Seite Page	
2008- 31		C196						152	
Pos. Fig.	Anzahl/Quantity				Artikel Nr. Part No	Bezeichnung	Description	Satz Kit	Anmerkung Notes
	WM12								
X	1	1			118550207/0	Kabel .....	Output wire- rectifier .....		
X	2	1			118550214/0	Startmotor .....	Starter motor .....		
X	3	1			118550208/0	Gleichrichter .....	Rectifier .....		
X	4	1			118550209/0	Elektronikspule .....	Electronic coil .....		
X	5	1			118550320/0	Ansaugrohr .....	Intake manifold .....		
X	6	1			118550319/0	Deckel kpl .....	Cover assy .....		
X	7	1			118550235/0	Ventilator .....	Cooling fan .....		
X	8	1			118550234/0	Schwungrad .....	Flywheel .....		
X	9	1			118550205/0	Ölrohr kpl .....	Oil filler assy .....		
X	10	1			118550330/0	Regulierhebel .....	Governor lever .....		
X	11	1			118550212/0	• Klemme .....	• Casing clamp .....		
X	12	1			118550213/0	Regulierfeder .....	Governor spring .....		
X	13	1			118550323/0	Vergaser .....	Carburettor .....		
X	14	1			118550321/0	• Filterelement .....	• Air filter element .....		
X	15	1			118550325/0	Schlauch .....	Breather tube .....		
X	16	1			118550237/0	Mutter .....	Nut .....		
X	17	1			118550236/0	Startscheibe .....	Starter pulley .....		
X	18	1			118550210/0	Ladespule .....	Charge coil .....		
X	20	1			118550239/0	Regulierstangen kpl .....	Governor rod assy .....		
X	21	1			118550332/0	Buersten .....	Brush hold .....		
X	22	1			118550331/0	Regulierplatte .....	Remote control plate .....		
X	23	1			9400- 0244- 00	Zündkerzen .....	Spark plug .....		
X	24	1			118550322/0	• Filterdeckel .....	• Air cleaner cover .....		
X	32	1			118550216/0	Rep.satz- Vergaser .....	Repair kit- carb .....		
X	33	1			118550217/0	Dichtungssatz .....	Gasket set .....		
X	99	1			1134- 9500- 01	Motor kpl .....	Engine assy .....		

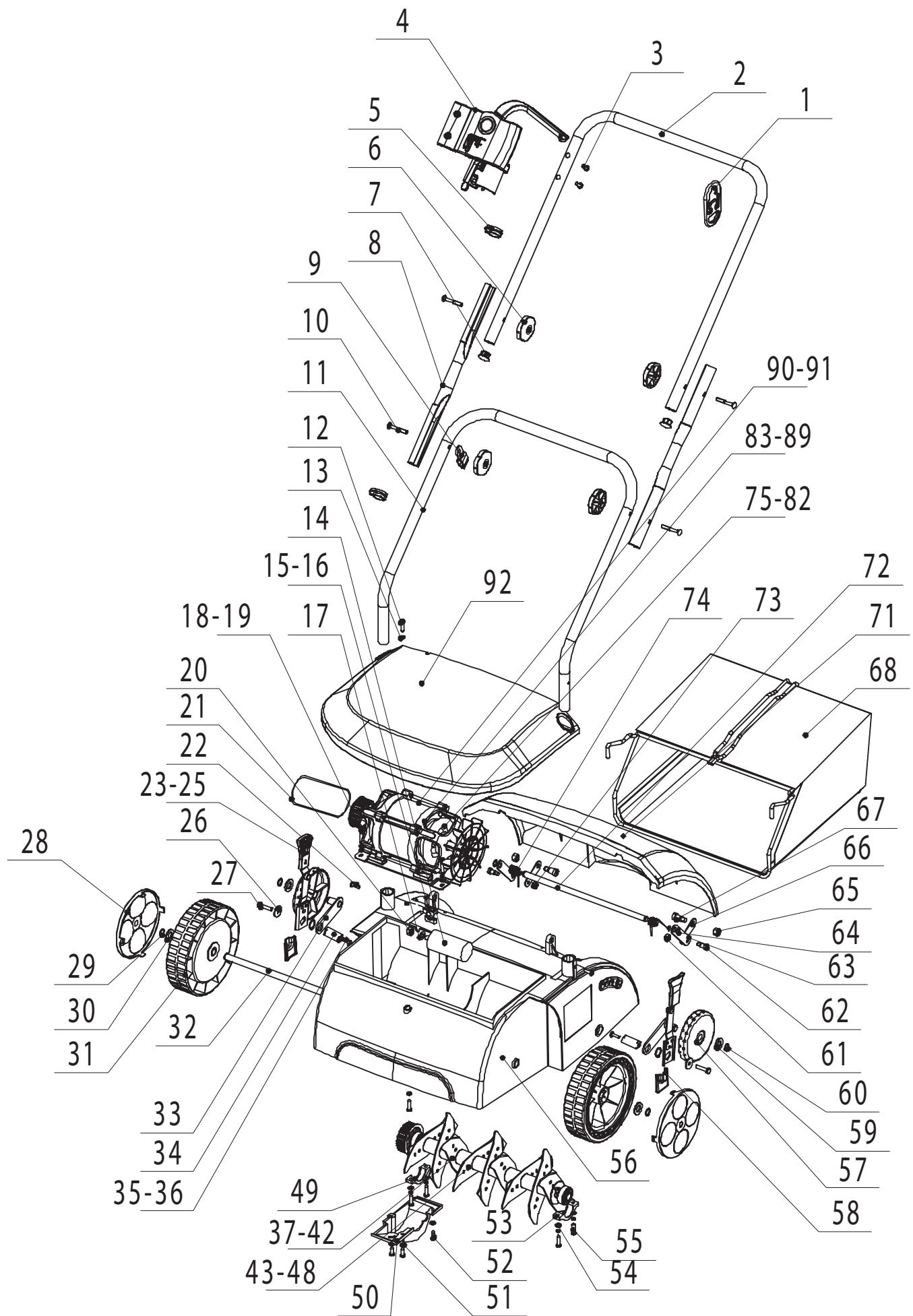


Ausgabe Issue		Bild Nr Picture No		GGP- MOTOR WM 12		GGP- ENGINE WM 12		Seite Page	
2008- 31		C197						154	
Pos. Fig.	Anzahl/Quantity				Artikel Nr. Part No	Bezeichnung	Description	Satz Kit	Anmerkung Notes
	WM12								
X	31	1			118550221/0	Deckel- Kurbelgehäuse .....	Crankcase cover.....		
X	32	1			118550224/0	Ölpumpe .....	Oil pump .....		
X	33	1			118550226/0	Regulierhebel.....	Governor lever .....		
X	34	1			118550243/0	Nockenwelle .....	Camshaft.....		
X	35	1			118550347/0	Regulierrad .....	Speed governor.....		
X	36	1			118550232/0	Kurbelwelle .....	Crankshaft.....		
X	37	1			118550227/0	Kugellager .....	Ball bearing .....		
X	38	1			118550233/0	Zylinderkopf.....	Cylinder head .....		
X	39	1			118550206/0	Deckel.....	Head cover .....		
X	40	1			118550242/0	Druckstangensatz.....	Push rod set.....		
X	41	1			118550328/0	Kolben kpl.....	Piston assy .....		
X	42	1			118550223/0	Ölpumpendeckel .....	Oil pump cover.....		
X	43	1			118550231/0	Pleuel.....	Connecting rod .....		
X	44	2			118550228/0	Dichtring.....	Oil seal .....		
X	50	1			118550240/0	Einsaugventil .....	Intake valve .....		
X	51	1			118550241/0	Auspuffventil .....	Exhaust valve .....		
X	52	1			118550334/0	Ventilarm .....	Valve arm .....		
X	53	1			118550333/0	Dichtungssatz .....	Gasket set .....		
X	54	1			118550220/0	Schutzblech .....	Shroud comp kit .....		
X	55	1			118550326/0	Kolbenringsatz.....	Piston ring set.....		

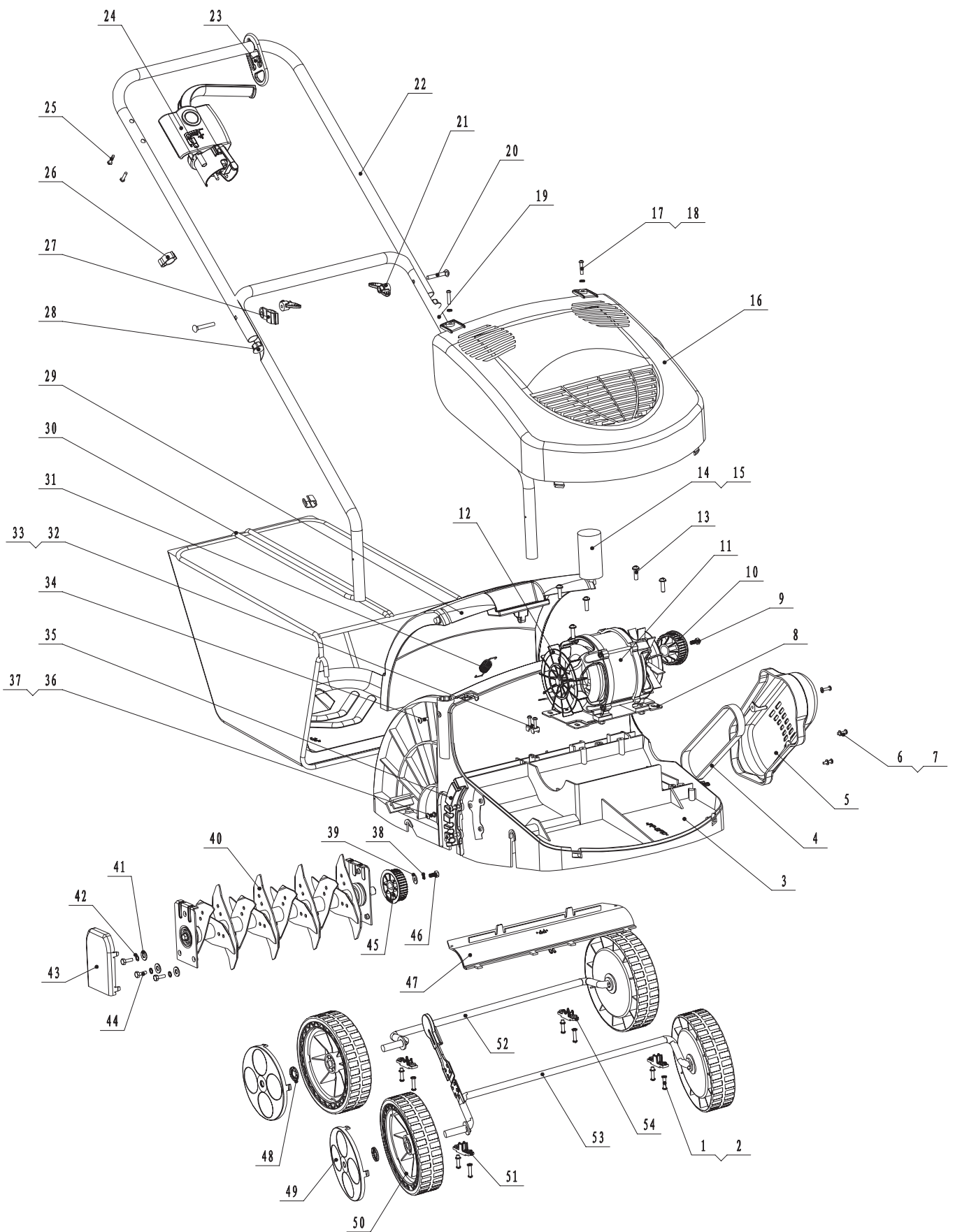




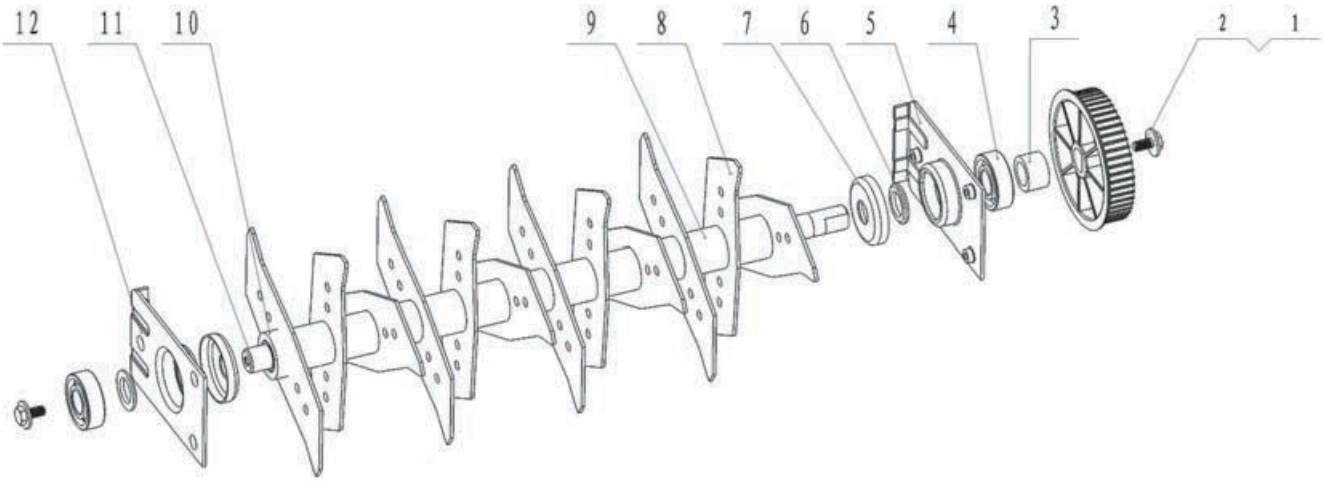
Ausgabe Issue		Bild Nr Picture No		XSE 30 ENTLÜFTER		XSE 30 SCARIFIER		Seite Page	
2008-31		C182						156	
Pos. Fig.	Anzahl/Quantity				Artikel Nr. Part No	Bezeichnung	Description	Satz Kit	Anmerkung Notes
	2510 -92								
X	1	1			1716-0192-01	Kabelhalter.....	Cable- kink protection .....		
	2	1			1716-0252-01	Holm- Oberteil .....	Handle- upper.....		
	3	2			9847-8016-16	Schraube .....	Screw.....		
	4	1			1811-2349-01	Schalter .....	Switch.....		
X	5	2			1716-0225-01	Kabelhalter.....	Cable holder .....		
X	6	4			1716-0238-01	Schloßrad .....	Handle knob .....		
X	7	2			1716-0224-01	Propfen.....	Plug .....		
X	8	2			1716-0248-01	Holmrohr .....	Handle tube .....		
X	9	1			1716-0226-01	Kabelhalter.....	Cable clamp .....		
	10	4			9898-0645-12	Schraube .....	Screw.....		
X	11	1			1716-0253-01	Holm- Unterteil .....	Handle- lower .....		
	12	3			1716-0006-01	Schraube .....	Screw.....		
	13	3			1716-0009-01	Scheibe.....	Washer.....		
X	14	1			1716-0220-01	Kondensator .....	Capacitor.....		20 uF
	15	2			9847-7916-16	Schraube .....	Screw.....		
	16	1			1716-0014-01	Kabelklemme .....	Cable clip .....		
	17	1			9683-0030-02	Scheibe.....	Lock washer.....		
	18	4			1716-0007-01	Schraube .....	Screw.....		
	19	4			9683-0015-02	Scheibe .....	Lock washer.....		
	20	1			9799-0831-02	Mutter .....	Nut .....		
X	21	1			1716-0221-01	Riemen .....	Belt.....		
	22	2			1716-0007-01	Schraube .....	Screw.....		
X	23	2			1716-0234-01	Griff .....	Handle.....		
X	24	6			1716-0223-01	Niet.....	Rivet.....		
X	25	2			1716-0254-01	Anschluß- Griff.....	Connector .....		
	26	2			9699-0087-02	Scheibe.....	Flat washer.....		
	27	2			9997-0510-16	Schraube .....	Screw.....		
	28	2			1716-0054-02	Raddeckel- rot .....	Wheel cover- red .....		
	29	2			9650-0012-04	Seegersicherung.....	Circlip.....		
	30	2			9699-0069-02	Scheibe.....	Flat washer.....		
	31	2			1716-0053-01	Rad.....	Wheel.....		
X	32	1			1716-0247-01	Radachse- vorne .....	Wheel shaft- front .....		
X	33	2			1716-0256-01	Radhalter- hinten .....	Wheel support- rear .....		
X	34	2			1716-0255-01	Radachse- hinten .....	Wheel shaft- rear .....		
	35	2			9950-0510-16	Schraube .....	Screw.....		
X	36	2			1716-0257-01	Klemme- Hinterachse.....	Clip- rear wheel axle.....		
X	37	1			1716-0214-01	Bolzen.....	Bolt .....		
	38	1			1716-0012-01	Federscheibe .....	Spring washer.....		
	39	1			9699-0060-02	Scheibe.....	Flat washer.....		
X	40	1			1716-0251-01	Riemenscheibe .....	Sub drive wheel .....		
	41	2			9549-0044-00	Kugellager .....	Ball bearing .....		
X	42	2			1716-0222-01	Spannstift .....	Elastic column pin.....		
X	43	1			1716-0219-01	Feder .....	Spring .....		
X	44	2			1716-0217-01	Scheibe.....	Washer.....		
	45	1			1716-0042-01	Messersatz .....	Blade kit .....		9 pcs. needed
X	46	8			1716-0250-01	Messerdistanz .....	Blade spacer .....		
X	47	1			1716-0249-01	Messerwelle .....	Blade shaft .....		
	48	1			9650-0015-04	Seegersicherung.....	Lock ring.....		
X	49	1			1716-0230-01	Lagerdeckel- L .....	Bearing cover- LH .....		
X	50	1			1716-0229-01	Deckel.....	Cover .....		
	51	3			1716-0009-01	Scheibe.....	Washer.....		
	52	3			9847-8016-16	Schraube .....	Screw.....		
X	53	1			1716-0228-01	Lagerdeckel- R.....	Bearing cover- RH .....		
	54	4			1716-0009-01	Scheibe.....	Washer.....		
	55	4			1716-0006-01	Schraube .....	Screw.....		
X	56	1			1716-0233-01	Chassie.....	Chassis .....		
X	57	2			1716-0231-01	Rad- hinten .....	Wheel- rear.....		
X	58	2			1716-0235-01	Deckel.....	Handle cover .....		
	59	2			9699-0069-02	Scheibe.....	Flat washer.....		
	60	2			9650-0012-04	Seegersicherung.....	Circlip.....		
X	61	1			1716-0246-01	Feder- R .....	Wrest spring- RH .....		
X	62	2			1716-0215-01	Bolzen.....	Middle bolt.....		
X	63	2			1716-0258-01	Strebe.....	Middle connector .....		



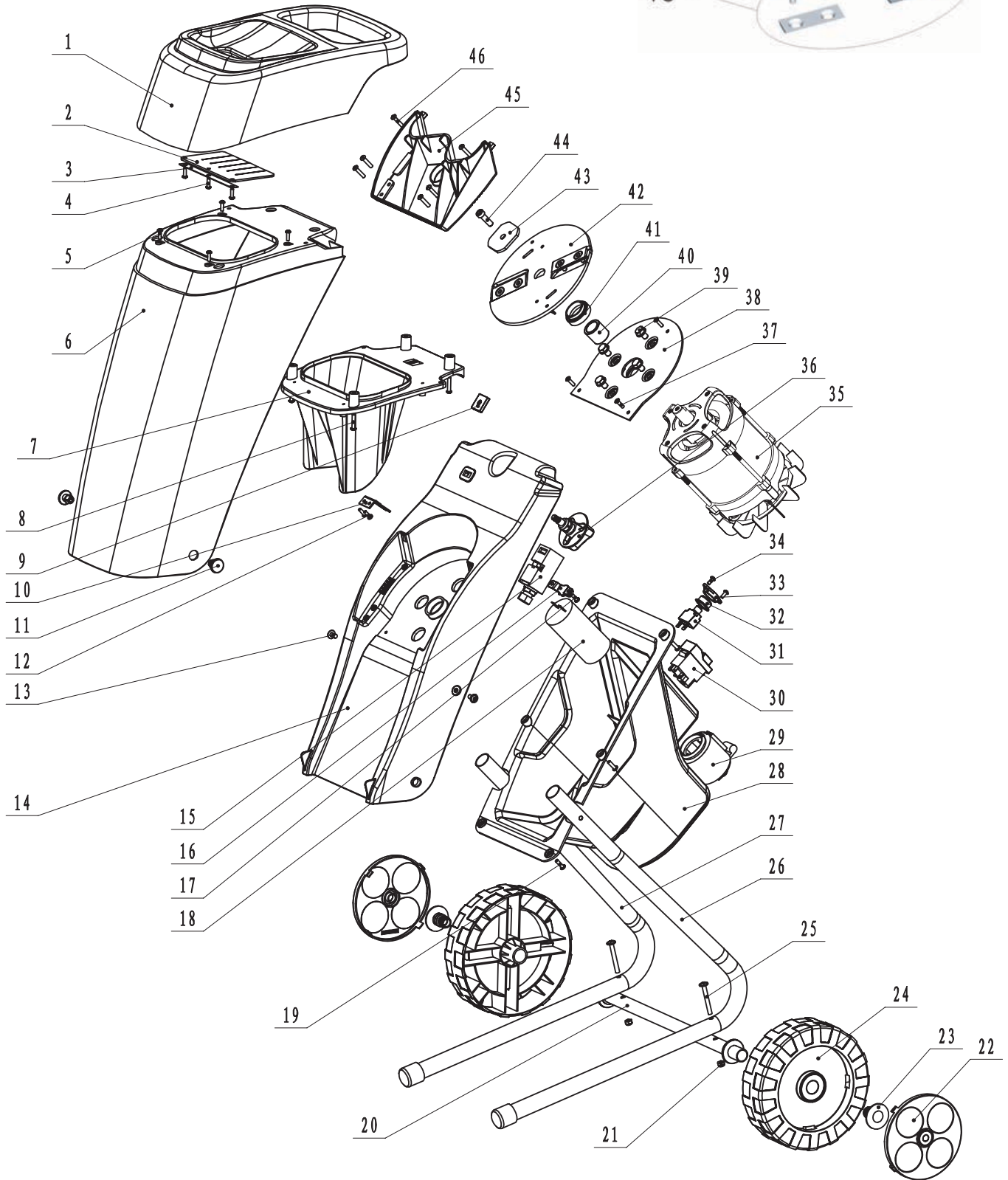
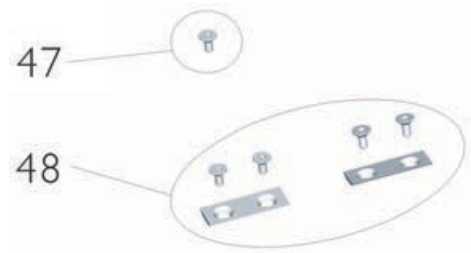
Ausgabe Issue 2008-31		Bild Nr Picture No C182		XSE 30 ENTLÜFTER		XSE 30 SCARIFIER		Seite Page 158	
Pos. Fig.	Anzahl/Quantity				Artikel Nr. Part No	Bezeichnung	Description	Satz Kit	Anmerkung Notes
	2510 -92								
X 64	2				9650-0010-04 Verriegelungsscheibe .....	Lock ring.....		Accessory	
X 65	2				9799-0831-02 Mutter .....	Nut .....			
X 66	2				1716-0259-01 Strebe- Klappe .....	Back cover connector.....			
X 67	2				1716-0216-01 Schulerschraube.....	Column bolt .....			
X 68	1				26-9934-11 Sammler kpl .....	Collector assy .....			
X 71	1				1716-0236-02 Klappe- rot .....	Back cover- red .....			
X 72	1				1716-0245-01 Stange .....	Locating lever .....			
X 73	2				9799-0631-02 Mutter .....	Nut .....			
X 74	1				1716-0244-01 Feder- L .....	Wrest spring- LH.....			
X 75	1				1716-0035-01 Schraube .....	Screw.....			
X 76	1				1716-0227-01 Riemenscheibe .....	Main drive wheel .....			
X 77	1				1716-0239-01 Vorderplatte .....	Front plate.....			
X 78	1				1716-0240-01 Rotor .....	Rotor.....			
X 79	1				1716-0241-01 Stator.....	Stator .....			
X 80	2				9549-0044-00 Kugellager .....	Ball bearing .....			
X 81	1				1716-0218-01 Scheibe.....	Wave gasket.....			
X 82	1				1716-0243-01 Hinterplatte .....	Rear plate.....			
X 83	4				1716-0009-01 Scheibe.....	Washer.....			
X 84	4				9683-0015-02 Scheibe .....	Lock washer.....			
X 85	4				1716-0122-01 Bolzen.....	Bolt .....			
X 86	1				1716-0237-01 Ventilator .....	Fan .....			
X 87	1				9650-0015-04 Seegersicherung.....	Lock ring.....			
X 88	1				1716-0242-01 Motorplatte .....	Motor base.....			
X 89	4				9699-0060-02 Scheibe.....	Flat washer.....			
X 90	4				1716-0012-01 Federscheibe .....	Spring washer.....			
X 91	4				1716-0214-01 Bolzen.....	Bolt .....			
X 92	1				1716-0232-02 Deckel- rot .....	Top cover- red .....			



Ausgabe Issue		Bild Nr Picture No		XSE 32 ENTLÜFTER		XSE 32 SCARIFIER		Seite Page	
2008-31		C135						160	
Pos. Fig.	Anzahl/Quantity				Artikel Nr. Part No	Bezeichnung	Description	Satz Kit	Anmerkung Notes
	2515								
	-91								
1	8			1716-0006-01	Schraube .....	Screw .....			
2	8			1716-0010-01	Scheibe .....	Washer .....			
3	1			1716-0021-01	Chassie .....	Chassis .....			
4	1			1716-0015-01	Riemen .....	Belt .....			
5	1			1716-0022-01	Riemenschutz .....	Belt cover .....			
6	3			9847-8016-16	Schraube .....	Screw .....			
7	3			1716-0009-01	Scheibe .....	Washer .....			
8	1			1716-0199-01	Motorplatte .....	Motor base .....			
9	1			1716-0035-01	Schraube .....	Screw .....			
10	1			1716-0016-01	Riemenscheibe- Motor .....	Drive wheel- motor .....			
11	1			1716-0197-01	Motor .....	Motor .....			1500W
12	1			1716-0193-01	Ventilator .....	Fan .....			
13	4			1716-0188-01	Schraube .....	Screw .....			
14	1			1716-0190-01	Kondensator 25 uF .....	Capacitor 25 uF .....			25 uF
15	1			9683-0030-02	Scheibe .....	Lock washer .....			
16	1			1716-0023-02	Vorderdeckel- rot .....	Front cover- red .....			
17	2			1716-0006-01	Schraube .....	Screw .....			
18	2			1716-0010-01	Scheibe .....	Washer .....			
19	1			1716-0050-01	Holm- Unterteil .....	Handle- lower .....			
20	2			1716-0003-01	Schraube .....	Screw .....			
21	2			1716-0001-01	Schloßrad .....	Locking knob .....			
22	1			1716-0049-01	Holm- Oberteil .....	Handle- upper .....			
23	1			1716-0192-01	Kabelhalter .....	Cable- kink protection .....			
24	1			1716-0200-01	Schalter .....	On/off switch .....			
25	2			9847-8016-16	Schraube .....	Screw .....			
26	2			1716-0031-01	Kabelhalter .....	Cable clamp .....			
27	1			1716-0025-01	Kabelhalter .....	Cable clamp .....			
28	2			1716-0019-01	Propfen .....	Cap .....			
29	1			1716-0026-02	Klappe- rot .....	Deflector plate- red .....			
30	1			26-9936-12	Sammler kpl .....	Collector assy .....			Accessory
31	1			1716-0051-01	Feder .....	Spring .....			
32	2			1716-0004-01	Schraube .....	Screw .....			
33	1			1716-0014-01	Kabelklemme .....	Cable clip .....			
34	2			9847-8016-16	Schraube .....	Screw .....			
35	1			1716-0030-01	Höhenverstellsektor .....	Height adjust sector .....			
36	3			9847-8016-16	Schraube .....	Screw .....			
37	3			1716-0009-01	Scheibe .....	Washer .....			
38	1			1716-0012-01	Federscheibe .....	Spring washer .....			
39	2			1716-0011-01	Planscheibe .....	Flat washer .....			
40	1			1716-0034-01	Messerwelle kpl .....	Blade shaft assy .....			
41	6			1716-0011-01	Planscheibe .....	Flat washer .....			
42	6			1716-0012-01	Federscheibe .....	Spring washer .....			
43	1			1716-0027-01	Seitendeckel .....	Side cover .....			
44	6			1716-0187-01	Schraube .....	Screw .....			
45	1			1716-0018-01	Riemenscheibe .....	Drive wheel- blade .....			
46	1			1716-0187-01	Schraube .....	Screw .....			
47	1			1716-0028-01	Schutz .....	Cover .....			
48	4			1716-0056-01	Schließring .....	Snap ring .....			
49	4			1716-0054-02	Raddeckel- rot .....	Wheel cover- red .....			
50	4			1716-0053-01	Rad .....	Wheel .....			
51	2			1716-0020-01	Radachshalter- vorn .....	Axle fitting- front .....			
52	1			1716-0048-01	Radachse- hinten .....	Wheel shaft- rear .....			
53	1			1716-0198-01	Radachse- vorne .....	Wheel shaft- front .....			
54	2			1716-0029-01	Radachshalter- hinten .....	Axle fitting- rear .....			

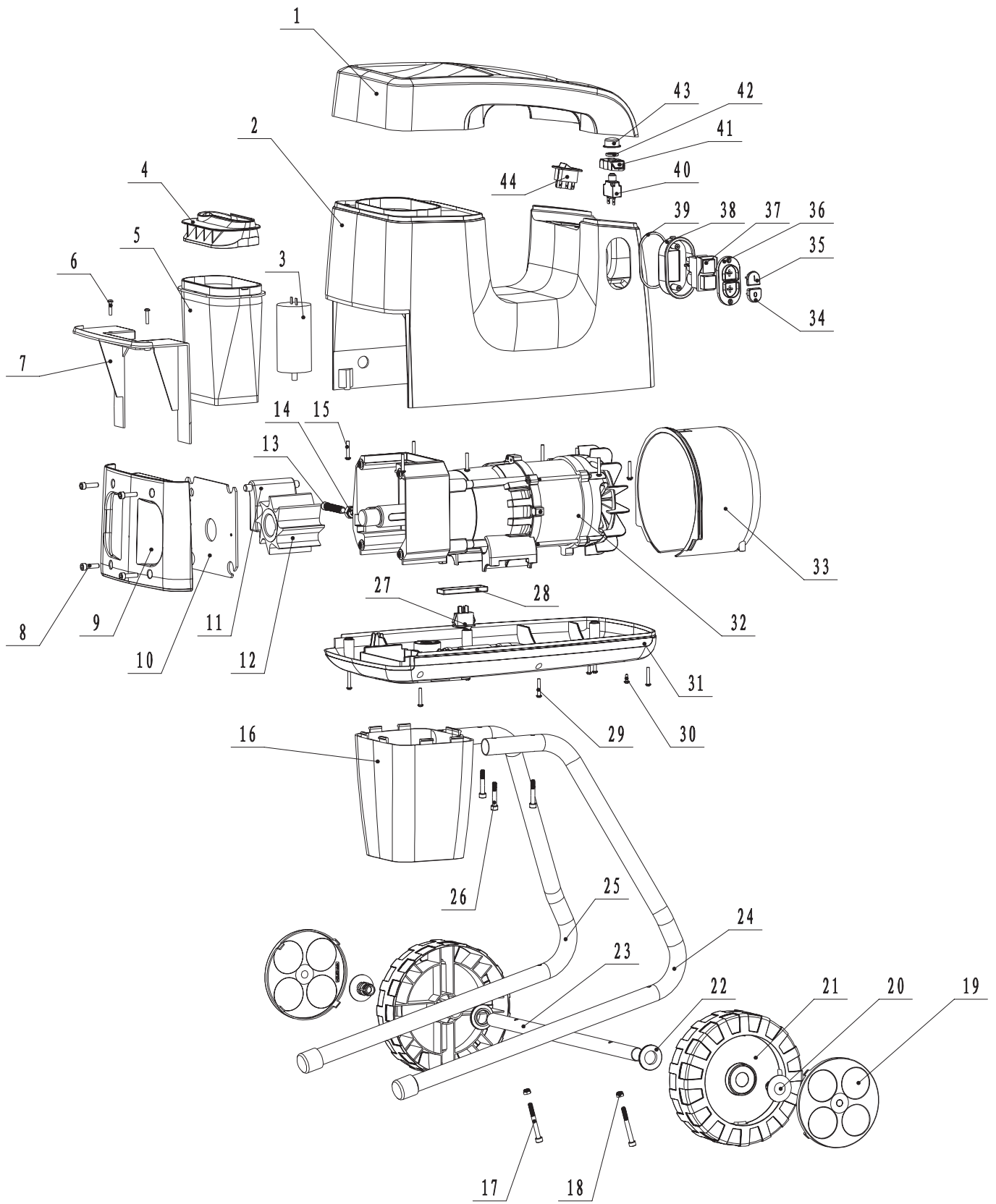


Ausgabe Issue 2008-31		Bild Nr Picture No C136		XSE 32 VERTIKUTIERER MESSERWELLE		XSE 32 SCARIFIER BLADE SHAFT		Seite Page 162	
Pos. Fig.	Anzahl/Quantity				Artikel Nr. Part No	Bezeichnung	Description	Satz Kit	Anmerkung Notes
	2515 -91								
0	1				1716-0034-01 Messerwelle kpl.....	Blade shaft assy .....		Pos 1 - 12 incl.	
1	2				1716-0187-01 • Schraube .....	• Screw .....			
2	2				1716-0011-01 • Planscheibe .....	• Flat washer .....			
2	2				1716-0012-01 • Federscheibe.....	• Spring washer .....			
3	1				1716-0037-01 • Distanz.....	• Spacer .....			
4	1				1716-0038-01 • Kugellager.....	• Ball bearing .....		Kit of 2	
5	1				1716-0039-01 • Lagerplatte- L.....	• Bearing base- LH.....			
6	1				1716-0040-01 • Lagerscheibe .....	• Bearing washer .....		Kit of 2	
7	1				1716-0041-01 • Lagerschutz .....	• Bearing cuff.....		Kit of 2	
8	1				1716-0042-01 • Messersatz .....	• Blade kit .....		Kit of 12	
9	1				1716-0043-01 • Messerdistanzatz .....	• Blade spacer kit.....		Kit of 11	
10	1				1716-0044-01 • Lagerdistanz .....	• Bearing spacer .....		Kit of 2	
11	1				1716-0045-01 • Messerwelle.....	• Blade shaft .....			
12	1				1716-0046-01 • Lagerplatte- R .....	• Bearing base- RH .....			





Ausgabe Issue		Bild Nr Picture No		BIO- POWER HÄCKSLER		BIO- POWER CHIPPER		Seite Page	
2008- 31		C133A						164	
Pos. Fig.	Anzahl/Quantity				Artikel Nr. Part No	Bezeichnung	Description	Satz Kit	Anmerkung Notes
	2720 -91								
1	1				1716-0086-01	Einfüllgehäuse .....	Feeding barrel .....		
2	1				1716-0113-01	Gummischutz .....	Rubber flap .....		
3	1				1716-0107-01	Platte .....	Bar washer .....		
4	3				1716-0005-01	Schraube .....	Screw .....		
5	4				9847-8025-16	Schraube .....	Screw .....		
6	1				1716-0087-02	Deckel- rot .....	Main cover- red .....		
7	1				1716-0092-01	Einfülltrichter .....	Feeding inlet .....		
8	4				9847-8025-16	Schraube .....	Screw .....		
9	1				1716-0116-01	Viereckenmutter .....	Square nut .....		
10	1				1716-0115-01	Blech .....	Key .....		
11	2				1716-0085-01	Bolzen .....	Bolt .....		
12	2				1716-0005-01	Schraube .....	Screw .....		
13	2				1716-0060-01	Schraube .....	Screw .....		
14	1				1716-0088-01	Platte .....	Base plate .....		
15	1				1716-0072-01	Schalter .....	Switch .....		
16	1				1716-0090-01	Plastikleiste .....	Plastic board .....		
17	2				9847-8025-16	Schraube .....	Screw .....		
18	1				1716-0129-01	Kondensator .....	Capacitor .....		
19	2				1716-0007-01	Schraube .....	Screw .....		
20	1				1716-0101-01	Radachse .....	Wheel shaft .....		
21	2				9799-0631-02	Mutter .....	Nut .....		
22	2				1716-0054-02	Raddeckel- rot .....	Wheel cover- red .....		
23	2				1716-0084-01	Plastikniet .....	Plastic rivet .....		
24	2				1716-0091-01	Rad .....	Wheel .....		
25	2				9948-0655-16	Schraube .....	Screw .....		
26	1				1716-0117-01	Beine- L .....	Support leg- LH .....		
27	1				1716-0118-01	Beine- R .....	Support leg- RH .....		
28	1				1716-0089-01	Motordeckel .....	Motor cover .....		
29	1				1716-0119-01	Kontakt .....	Plug .....		
30	1				1716-0071-01	Schalter .....	Electromagn.switch .....		
31	1				1716-0157-01	Überlastschutz .....	Overload protector .....		
32	1				1716-0068-01	Dichthülse .....	Water proof sleeve .....		
33	1				1716-0082-01	Druckring .....	Pressure ring .....		
34	2				1716-0062-01	Schraube .....	Screw .....		
35	1				1716-0195-01	Motor .....	Motor .....		
36	1				1716-0114-01	Schloßrad .....	Locking knob .....		
37	3				9847-7925-16	Schraube .....	Screw .....		
38	1				1716-0111-01	Motorplatte .....	Fixed plate .....		
39	4				1716-0035-01	Schraube .....	Screw .....		
40	1				1716-0109-01	Achshülse .....	Shaft sleeve .....		
41	1				1716-0069-01	Dichtring .....	Waterproof hat .....		
42	1				1716-0105-01	Messerteller .....	Blade disc .....		
43	1				1716-0110-01	Scheibe .....	Blade disc washer .....		
44	1				1716-0058-01	Schraube .....	Screw .....		
45	1				1716-0112-01	Gegenplatte .....	Counter block .....		
46	6				1716-0005-01	Schraube .....	Screw .....		
47	4				1716-0059-01	• Schraube .....	• Screw .....		
48	1				1716-0108-01	Messersatz .....	Blade kit .....		2 blades+4 screws



Ausgabe Issue		Bild Nr Picture No		BIO- QUIET HÄCKSLER		BIO- QUIET SHREDDER		Seite Page	
2008- 31		C181						166	
Pos. Fig.	Anzahl/Quantity				Artikel Nr. Part No	Bezeichnung	Description	Satz Kit	Anmerkung Notes
	2663 -91								
1	1				1716-0139-01	Einfüllgehäuse .....	Feeding barrel .....		
2	1				1716-0140-02	Gehäuse- rot .....	Shell- red .....		
3	1				1716-0129-01	Kondensator .....	Capacitor .....		
4	1				1716-0141-01	Schutz .....	Feeding inlet shield .....		
5	1				1716-0152-01	Einfülltrichter .....	Feeding inlet .....		
6	2				1716-0125-01	Schraube .....	Screw .....		
7	1				1716-0142-01	Leitblech .....	Baffle .....		
8	4				1716-0061-01	Schraube .....	Screw .....		
9	1				1716-0182-01	Endplatte .....	End plate .....		
10	1				1716-0183-01	Dichtung .....	Gasket .....		
11	1				1716-0104-01	Gegenplatte .....	Counter plate .....		
12	1				1716-0176-01	Schneidwalze .....	Cutter .....		
13	1				1716-0202-01	Schraube .....	Screw .....		
14	1				1716-0127-01	Schloßmutter .....	Lock nut .....		
15	8				9847-7925-16	Schraube .....	Screw .....		
16	1				1716-0150-02	Ablaßtrichter- rot .....	Feeding outlet- red .....		
17	2				9948-0655-16	Schraube .....	Screw .....		
18	2				9799-0631-02	Mutter .....	Nut .....		
19	2				1716-0054-02	Raddeckel- rot .....	Wheel cover- red .....		
20	2				1716-0084-01	Plastikniet .....	Plastic rivet .....		
21	2				1716-0091-01	Rad .....	Wheel .....		
22	2				1716-0083-01	Plastikscheibe .....	Plastic shim .....		
23	1				1716-0181-01	Radachse .....	Wheel axle .....		
24	1				1716-0179-01	Bein- L .....	Support- LH .....		
25	1				1716-0180-01	Bein- R .....	Support- RH .....		
26	4				9948-0635-16	Schraube .....	Screw .....		
27	1				1716-0137-01	Schalter .....	Switch .....		
28	1				1716-0151-01	Schaltersitz .....	Switch seat .....		
29	6				9847-7925-16	Schraube .....	Screw .....		
30	2				9847-7913-16	Schraube .....	Screw .....		
31	1				1716-0149-02	Bundplatte- rot .....	Output barrel- red .....		
32	1				1716-0159-01	Motor & Getriebe kpl .....	Motor & gearbox assy .....		
33	1				1716-0144-01	Ventilatordeckel .....	Fan cover .....		
34	1				1716-0147-01	Knopf "OFF" .....	Button "OFF" .....		
35	1				1716-0146-01	Knopf "ON" .....	Button "ON" .....		
36	1				1716-0145-02	Schalterdeckel- rot .....	Switch cover- red .....		
37	1				1716-0135-01	Schalter .....	Electromagn. switch .....		
38	1				1716-0148-02	Schaltergehäuse- rot .....	Switch box- red .....		
39	1				1716-0131-01	Gummischeibe .....	Rubber washer .....		
40	1				1716-0157-01	Überlastschutz .....	Overload protector .....		
41	1				1716-0143-01	Druckring .....	Pressure ring .....		
42	1				1716-0096-01	Mutter .....	Nut .....		
43	1				1716-0068-01	Dichthülse .....	Water proof sleeve .....		
44	1				1716-0136-01	Schalter .....	Switch .....		

Seite Page N-1	<b>NUMMER-REGISTER NUMERICAL INDEX</b>		Ausgabe Issue 2008-31				
1111-2816-01	22	1134-2167-01	98	1134-3958-01	112, 114	1134-4706-01	54
1111-2817-01	22	1134-2171-01	80	1134-3963-02	80, 82	1134-4707-01	50
1131-1497-01	6, 10, 42, 44, 94, 96	1134-2310-01	12, 46, 98	1134-3970-09	78	1134-4708-02	56
1131-1506-00	56	1134-2471-01	108, 110	1134-3970-10	78	1134-4713-01	102, 106
1131-1507-00	56	1134-2471-03	54	1134-3974-01	94	1134-4714-01	42
1134-0031-00	80, 82	1134-2551-01	10, 92	1134-4000-02	102, 104	1134-4715-01	42
1134-0041-01	6, 8, 36, 88, 90	1134-2684-01	32, 84	1134-4002-01	42, 44, 94, 96	1134-4717-02	42
1134-0041-02	88, 90	1134-2700-01	44, 94, 96	1134-4014-01	52, 102, 106	1134-4734-01	2, 38, 40, 76
1134-0041-03	112, 114	1134-2765-02	102	1134-4015-01	102, 106	1134-4749-01	12, 38, 40, 98
1134-0041-05	36	1134-2766-05	94, 96	1134-4077-01	38, 40	1134-4777-01	42
1134-0051-09	56, 112, 116	1134-2777-02	102	1134-4078-01	92	1134-4779-01	10, 42, 44, 50, 52
1134-0051-12	56	1134-2778-01	102	1134-4079-01	10	1134-4790-02	28
1134-0052-00	56, 116	1134-2779-07	102	1134-4093-01	12, 38, 40, 98	1134-4793-01	42, 44
1134-0068-00	22, 54, 94, 96	1134-2786-01	94, 96	1134-4111-01	112, 114	1134-4795-01	42
1134-0075-01	108	1134-2790-01	102, 106	1134-4117-01	32, 84	1134-4796-01	108, 110
1134-0222-00	116	1134-2816-01	88, 90	1134-4162-01	112, 114	1134-4802-01	42, 44
1134-0225-00	28, 78	1134-2817-01	88	1134-4163-01	112, 114	1134-4804-01	46, 98
1134-0234-02	46, 98	1134-2817-02	88	1134-4163-01	112, 114	1134-4807-02	48
1134-0240-00	14, 22, 24, 30, 32, 34, 38, 40, 42, 44, 80, 82, 84, 86, 92	1134-2817-03	90	1134-4164-03	56, 112, 114	1134-4808-01	48
1134-0240-01	62, 68, 74, 122, 128	1134-2817-04	90	1134-4170-01	20, 112, 114	1134-4817-01	90
1134-0341-01	18, 24, 54, 108	1134-2821-03	88	1134-4171-01	102, 104	1134-4844-02	54, 108, 110
1134-0433-00	14, 48, 100	1134-2821-05	90	1134-4176-01	28, 78	1134-4844-03	110
1134-1242-02	38, 40	1134-2824-02	88, 90	1134-4183-01	102, 104	1134-4844-05	108
1134-1305-05	36, 88, 90	1134-2837-01	88	1134-4185-01	26, 58, 64, 70, 76, 118, 124	1134-4845-02	54
1134-1310-01	36	1134-2837-03	90	1134-4190-01	140, 144, 150	1134-4846-01	52, 138
1134-1319-01	54, 108	1134-2871-03	12	1134-4197-03	92	1134-4848-01	102, 142
1134-1565-06	16, 20, 34, 86	1134-2962-01	12	1134-4231-01	10, 112, 114	1134-4860-01	32, 84
1134-1565-08	50, 52, 86, 102, 104	1134-2975-01	100	1134-4242-01	30, 38, 40, 80, 82, 92	1134-4930-01	14, 48, 100
1134-1565-09	106	1134-2975-05	14, 48	1134-4247-01	94	1134-4938-01	32, 84
1134-1565-10	56, 112, 114	1134-2975-07	100	1134-4256-01	34, 86	1134-4945-01	32, 84
1134-1565-16	60, 66, 72, 120, 126	1134-2989-02	16, 50, 52, 56, 112, 114	1134-4284-01	60, 66, 72, 120, 126	1134-4948-01	106
1134-1597-13	38, 40	1134-3047-01	36, 38, 40	1134-4318-01	60, 66, 72, 120, 126	1134-4949-01	44
1134-1730-01	116	1134-3051-01	60, 66, 72, 120, 126	1134-4319-01	60, 66, 72, 120, 126	1134-4972-01	44
1134-1769-03	56, 112, 116	1134-3053-01	50, 52	1134-4344-01	54	1134-4975-01	80
1134-1770-01	20, 112	1134-3134-01	4	1134-4440-01	44	1134-4981-01	54
1134-1795-01	50, 52, 56	1134-3156-02	12, 34, 86	1134-4441-01	44	1134-5009-01	54
1134-1839-02	56	1134-3224-01	48, 100	1134-4481-01	76	1134-5009-02	54
1134-1849-01	50	1134-3225-01	48, 100	1134-4483-01	36, 78	1134-5017-01	14, 56, 100
1134-1888-04	20, 112	1134-3247-05	54	1134-4519-01	50, 52	1134-5037-01	56
1134-1888-05	116	1134-3289-02	102, 104	1134-4558-01	108, 110	1134-5046-01	56
1134-1893-01	116	1134-3377-02	102, 104	1134-4610-01	46	1134-5057-01	56
1134-1901-01	8, 36, 88, 90	1134-3383-02	110	1134-4611-01	50, 52	1134-5058-01	56
1134-1933-01	36	1134-3395-01	94, 96	1134-4614-01	50, 52	1134-5109-01	112
1134-2018-02	112, 114	1134-3399-02	46, 98	1134-4617-01	42, 44	1134-5110-01	112
1134-2021-01	94, 96	1134-3456-01	102, 104	1134-4619-01	56	1134-5111-01	112
1134-2032-04	36	1134-3459-01	102, 104	1134-4623-01	58, 64, 70, 118, 124	1134-5112-01	112
1134-2042-02	46	1134-3496-06	12, 46, 98	1134-4624-01	42, 44	1134-5114-01	4
1134-2138-01	10, 42, 44, 50, 52	1134-3499-02	100	1134-4627-01	26	1134-5156-01	52
1134-2143-01	78	1134-3573-05	92	1134-4643-01	56	1134-5214-01	50, 52
		1134-3573-06	38, 40	1134-4650-01	56	1134-5231-01	56
		1134-3584-03	94	1134-4687-01	50	1134-5245-01	26, 98
		1134-3654-01	112, 116	1134-4702-01	12	1134-5255-01	54, 108
		1134-3663-01	116	1134-4702-02	46	1134-5266-01	48
		1134-3710-01	108			1134-5268-01	38
		1134-3725-05	122, 128			1134-5271-01	38, 40
		1134-3734-01	102			1134-5274-02	38, 40
		1134-3790-02	92			1134-5275-01	38
		1134-3797-01	16			1134-5276-01	38, 40
		1134-3817-01	8, 88, 90			1134-5279-01	42
		1134-3820-01	16			1134-5281-01	50, 130
		1134-3901-01	46, 98			1134-5285-05	38
		1134-3913-01	102, 104			1134-5285-06	40

Ausgabe Issue 2008-31	<b>NUMMER-REGISTER</b> <b>NUMERICAL INDEX</b>		Seite Page N-2				
1134-5286-03	38, 40	1134-5528-01	58, 64, 70, 118, 124	1134-6048-01	106	1134-6278-02	60, 66, 72, 120, 126
1134-5288-01	44			1134-6083-01	106		
1134-5293-02	30	1134-5531-01	38, 40	1134-6084-01	106	1134-6279-01	58, 64, 70, 118, 124
1134-5294-01	80	1134-5532-01	14, 48, 100	1134-6113-01	2, 26, 76		
1134-5296-05	34	1134-5533-01	36	1134-6116-06	78	1134-6280-03	62, 68, 74, 122, 128
1134-5296-06	86	1134-5534-01	34, 86	1134-6125-01	2, 26		
1134-5299-01	34, 86	1134-5535-01	38	1134-6137-01	100	1134-6281-01	58
1134-5300-02	86	1134-5541-01	56	1134-6162-01	106	1134-6281-02	64, 118
1134-5301-01	34, 86	1134-5545-01	36	1134-6163-01	106	1134-6281-03	70, 124
1134-5302-01	34, 86	1134-5546-02	30	1134-6186-01	122, 128	1134-6282-01	60, 66, 72, 120, 126
1134-5307-05	28	1134-5548-01	20, 112, 116	1134-6188-01	122, 128		
1134-5307-06	28			1134-6189-03	58	1134-6282-02	60, 66, 72, 120, 126
1134-5308-05	78	1134-5563-01	38, 40	1134-6190-03	64, 118		
1134-5308-06	78	1134-5564-01	38, 40	1134-6191-03	70, 124	1134-6286-03	60, 66, 72, 120, 126
1134-5315-03	80	1134-5566-01	42, 44	1134-6197-02	60, 66, 72, 120, 126		
1134-5316-01	54	1134-5575-01	54			1134-6287-01	62, 68, 74, 122, 128
1134-5319-01	52	1134-5595-01	24, 58, 62, 64, 68, 70, 74, 118, 122, 124, 128	1134-6198-01	60, 66, 72, 120, 126		
1134-5334-01	30					1134-6290-01	52
1134-5334-02	30			1134-6199-01	28	1134-6301-01	92
1134-5337-03	80, 82			1134-6201-01	62	1134-6311-01	24, 62, 68, 74, 122, 128
1134-5338-02	30			1134-6202-01	68		
1134-5339-02	30	1134-5625-01	58, 64	1134-6203-01	122		
1134-5343-01	98	1134-5650-01	104	1134-6204-01	128	1134-6312-01	24, 62, 68, 74, 122, 128
1134-5344-01	80, 82	1134-5651-01	90	1134-6205-01	122, 128		
1134-5345-01	80, 82	1134-5652-01	90	1134-6206-01	60, 66, 72, 120, 126		
1134-5346-01	100	1134-5653-01	90			1134-6313-01	44, 94, 96
1134-5349-05	36, 88, 90	1134-5655-01	96	1134-6208-02	58, 64, 70, 118, 124	1134-6314-01	56, 116
1134-5353-01	42, 44, 94, 96	1134-5656-02	82			1134-6315-02	58, 64, 70, 118, 124
		1134-5660-01	116	1134-6209-01	122, 128		
1134-5356-01	38, 40	1134-5663-01	116	1134-6211-01	24, 62, 68, 74, 122, 128	1134-6317-01	94, 96
1134-5357-01	38, 40	1134-5670-01	104			1134-6329-01	56
1134-5358-01	38	1134-5677-02	96			1134-6338-01	50, 134
1134-5361-01	28, 78	1134-5686-01	110	1134-6214-03	60, 66, 120	1134-6349-01	134
1134-5362-01	28	1134-5703-01	104	1134-6214-04	60, 66, 120	1134-6351-01	42
1134-5367-01	28, 78	1134-5705-01	80, 82	1134-6215-03	72, 126	1134-6353-01	44, 94, 96
1134-5367-02	28, 78	1134-5713-01	116	1134-6215-04	72, 126	1134-6362-01	118, 124
1134-5368-01	92	1134-5713-03	20	1134-6222-02	64, 118	1134-6363-01	58, 64
1134-5369-01	100	1134-5743-03	78	1134-6223-02	70, 124	1134-6365-03	70, 118, 124
1134-5370-01	100	1134-5744-03	78	1134-6227-01	58		
1134-5390-01	100	1134-5758-01	106	1134-6229-01	64, 118	1134-6368-01	118, 124
1134-5392-01	28	1134-5767-01	46	1134-6231-01	70, 124	1134-6368-02	58, 64, 70, 118, 124
1134-5393-01	28	1134-5769-01	98	1134-6237-07	70, 124		
1134-5400-04	62, 68, 74, 122, 128	1134-5797-01	110	1134-6237-08	70, 124	1134-6368-03	58, 64
		1134-5809-01	106	1134-6237-09	64, 118	1134-6372-04	80, 82
1134-5406-01	18, 24, 62, 68, 74, 122, 128	1134-5823-01	116	1134-6237-10	64, 118	1134-6374-06	88
		1134-5824-01	116	1134-6237-11	58	1134-6374-10	90
1134-5414-01	50, 52	1134-5825-01	100	1134-6237-12	58	1134-6394-01	104, 148
1134-5444-01	60, 66, 72, 120, 126	1134-5826-01	100	1134-6240-01	62	1134-6419-01	100
		1134-5827-01	100	1134-6240-02	68, 122	1134-6423-01	62, 68, 74
1134-5445-01	60, 66, 72, 120, 126	1134-5831-01	62, 68, 74, 122, 128	1134-6240-03	74, 128	1134-6429-01	62, 68, 74
				1134-6241-01	78	1134-6431-01	122, 128
1134-5453-02	30	1134-5875-01	106	1134-6244-02	60, 66, 72, 120, 126	1134-9054-01	24, 62, 68, 74, 122, 128
1134-5454-01	34, 86	1134-5886-01	110				
1134-5455-01	48	1134-5894-01	54	1134-6246-01	72, 126		
1134-5456-01	48	1134-5965-01	106	1134-6246-02	66, 120	1134-9119-01	62, 68, 74, 122, 128
1134-5457-01	48	1134-5988-01	80, 82	1134-6246-03	60		
1134-5464-01	92	1134-5989-01	10	1134-6249-01	72, 126	1139-0239-01	150
1134-5465-01	92	1134-6005-01	96	1134-6249-02	66, 120	1139-0244-01	138, 142, 148
1134-5495-01	36	1134-6009-01	106	1134-6249-03	60		
1134-5496-01	88, 90	1134-6011-01	106	1134-6254-01	60, 66, 72, 120, 126	1139-1021-01	138, 142, 148
1134-5503-01	60, 66, 72, 120, 126	1134-6029-01	104, 146				
		1134-6030-01	106	1134-6255-01	60, 66, 72, 120, 126	1139-1044-01	146
1134-5508-01	40	1134-6039-01	106			1139-1066-01	138, 142, 148
1134-5512-01	76	1134-6042-01	106	1134-6274-01	54		
		1134-6043-01	106	1134-6275-02	60, 66, 72, 120, 126	1139-1067-01	148
		1134-6044-01	106			1139-1068-01	148

Seite Page N-3	<b>NUMMER-REGISTER NUMERICAL INDEX</b>		Ausgabe Issue 2008-31
1139-1078-01	138, 142, 148	1139-1272-01	138, 142, 148
1139-1080-01	138, 144, 150	1139-1275-01	138, 142, 148
1139-1100-01	138	1139-1276-01	144, 150
1139-1102-01	138, 142, 148	1139-1279-01	140, 144, 150
1139-1103-01	138, 142, 146, 148	1139-1280-01	140, 144, 146, 150
1139-1104-01	138, 142, 148	1139-1281-01	140, 144, 150
1139-1110-01	138, 142, 148	1139-1282-01	140, 144, 150
1139-1114-01	146	1139-1285-01	138, 142, 148
1139-1119-01	148	1139-1290-01	150
1139-1123-01	146, 148	1139-1291-01	146
1139-1127-01	138, 142, 148	1139-1294-01	138, 142, 148
1139-1139-01	138, 142, 146	1139-1295-01	138, 142
1139-1146-01	138, 142, 148	1139-1301-01	142, 148
1139-1149-01	140, 144, 150	1139-1303-01	150
1139-1150-01	138, 142, 146, 148	1139-1306-01	144, 148
1139-1155-01	146	1139-1307-01	148
1139-1156-01	146	1139-1312-01	138, 142, 148
1139-1157-01	138, 142	1139-1316-01	142
1139-1158-01	138, 142, 148	1139-1320-01	140, 144, 150
1139-1160-01	138, 142, 148	1139-1324-01	138
1139-1161-01	138, 142, 148	1139-1325-01	138, 142, 148
1139-1163-01	138, 142, 150	1139-1329-01	138, 142, 148
1139-1164-01	140, 144, 150	1139-1330-01	146
1139-1166-01	150	1139-1336-01	142, 148
1139-1189-01	138, 142, 146, 148	1139-1338-01	138, 142
1139-1194-01	146	1139-1339-01	138, 142
1139-1230-01	150	1139-1341-01	138, 142, 146, 148
1139-1243-01	148	1139-1342-01	138
1139-1245-01	138, 142, 148	1139-1343-01	138
1139-1246-01	142	1139-1344-01	142, 148
1139-1248-01	144, 150	1139-1345-01	142, 148
1139-1251-01	142, 148	1139-1346-01	138, 142
1139-1255-01	138, 142, 148	1139-1347-01	138, 142, 148
1139-1256-01	138, 142, 146, 148	1139-1353-01	138, 142, 148
1139-1258-01	138, 142, 148	1139-1354-01	138, 142, 148
1139-1260-01	140, 144, 146, 150	1139-1355-01	138, 142, 148
1139-1261-01	140, 144, 150	1139-1356-01	138, 142, 148
1139-1264-01	140, 144, 150	1139-1361-01	138, 142, 146, 148
1139-1266-01	140, 144, 150	1139-1362-01	138, 142
1139-1267-01	138, 142, 148	1139-1384-01	146
		1139-1388-01	146
		1139-1391-01	146
		1139-1397-01	146
		1139-1398-01	138, 142, 146, 148
		1139-1402-01	138, 142
		1139-1403-01	140, 144
		1139-1404-01	138, 142, 148
		1139-1405-01	138, 142
		1139-1406-01	138
		1139-1408-01	138, 142, 148
		1139-1409-01	138, 142, 148
		1139-1410-01	138, 148
		1139-1411-01	140, 144, 150
		1139-1414-01	140, 144, 150
		1139-1415-01	146
		1139-1417-01	146
		1139-1418-01	146
		1139-1419-01	146
		1139-1420-01	146
		1139-1421-01	146
		1139-1422-01	146
		1139-1424-01	146
		1139-1425-01	146
		1139-1426-01	146
		1139-1427-01	146
		1139-1429-01	146
		1139-1430-01	146
		1139-1431-01	146
		1139-1432-01	146
		1139-1435-01	146
		1139-1436-01	146
		1139-1438-01	146, 148
		1139-1439-01	146
		1139-1440-01	146
		1139-1443-01	140, 144, 146, 150
		1139-1444-01	146
		1139-1445-01	146
		1139-1446-01	146
		1139-1447-01	146
		1139-1448-01	146
		1139-1449-01	146
		1139-1450-01	146
		1139-1451-01	146
		1139-1453-01	138, 142, 146, 148
		1139-1454-01	148
		1139-1455-01	150
		1139-1456-01	148
		1139-1458-01	148
		1139-1459-01	150
		1139-1460-01	150
		1139-1468-01	148
		1139-1469-01	144, 150
		1139-1470-01	142, 148
		1139-1471-01	150
		1139-1472-01	150
		1139-1473-01	148
		1139-1475-01	138, 142
		1139-1481-01	150
		1139-1484-01	140
		1139-1485-01	138
		1139-1486-01	140, 144
		1139-1487-01	148
		1139-1488-01	150
		1139-1489-01	150
		1139-1490-01	150
		1139-1491-01	150
		1139-1492-01	150
		1139-1493-01	148
		1139-1494-01	150
		1139-1495-01	150
		1139-1496-01	150
		1139-1497-01	148
		1716-0001-01	160
		1716-0003-01	160
		1716-0004-01	160
		1716-0005-01	164
		1716-0006-01	156, 160
		1716-0007-01	156, 164
		1716-0009-01	156, 158, 160
		1716-0010-01	160
		1716-0011-01	160, 162
		1716-0012-01	156, 158, 160, 162
		1716-0014-01	156, 160
		1716-0015-01	160
		1716-0016-01	160
		1716-0018-01	160
		1716-0019-01	160
		1716-0020-01	160
		1716-0021-01	160
		1716-0022-01	160
		1716-0023-02	160
		1716-0025-01	160
		1716-0026-02	160
		1716-0027-01	160
		1716-0028-01	160
		1716-0029-01	160
		1716-0030-01	160
		1716-0031-01	160
		1716-0034-01	160, 162
		1716-0035-01	158, 160, 164
		1716-0037-01	162
		1716-0038-01	162
		1716-0039-01	162
		1716-0040-01	162
		1716-0041-01	162
		1716-0042-01	156, 162
		1716-0043-01	162
		1716-0044-01	162
		1716-0045-01	162
		1716-0046-01	162
		1716-0048-01	160
		1716-0049-01	160
		1716-0050-01	160
		1716-0051-01	160
		1716-0053-01	156, 160
		1716-0054-02	156, 160, 164, 166
		1716-0056-01	160
		1716-0058-01	164
		1716-0059-01	164
		1716-0060-01	164
		1716-0061-01	166
		1716-0062-01	164
		1716-0068-01	164, 166
		1716-0069-01	164
		1716-0071-01	164
		1716-0072-01	164
		1716-0082-01	164

Ausgabe Issue 2008-31	NUMMER-REGISTER NUMERICAL INDEX		Seite Page N-4
<p>1716-0083-01 166 1716-0084-01 164, 166 1716-0085-01 164 1716-0086-01 164 1716-0087-02 164 1716-0088-01 164 1716-0089-01 164 1716-0090-01 164 1716-0091-01 164, 166 1716-0092-01 164 1716-0096-01 166 1716-0101-01 164 1716-0104-01 166 1716-0105-01 164 1716-0107-01 164 1716-0108-01 164 1716-0109-01 164 1716-0110-01 164 1716-0111-01 164 1716-0112-01 164 1716-0113-01 164 1716-0114-01 164 1716-0115-01 164 1716-0116-01 164 1716-0117-01 164 1716-0118-01 164 1716-0119-01 164 1716-0122-01 158 1716-0125-01 166 1716-0127-01 166 1716-0129-01 164, 166 1716-0131-01 166 1716-0135-01 166 1716-0136-01 166 1716-0137-01 166 1716-0139-01 166 1716-0140-02 166 1716-0141-01 166 1716-0142-01 166 1716-0143-01 166 1716-0144-01 166 1716-0145-02 166 1716-0146-01 166 1716-0147-01 166 1716-0148-02 166 1716-0149-02 166 1716-0150-02 166 1716-0151-01 166 1716-0152-01 166 1716-0157-01 164, 166 1716-0159-01 166 1716-0176-01 166 1716-0179-01 166 1716-0180-01 166 1716-0181-01 166 1716-0182-01 166 1716-0183-01 166 1716-0187-01 160, 162 1716-0188-01 160 1716-0190-01 160 1716-0192-01 156, 160 1716-0193-01 160 1716-0195-01 164 1716-0197-01 160 1716-0198-01 160 1716-0199-01 160</p>	<p>1716-0200-01 160 1716-0202-01 166 1811-2349-01 156 25601576/0 20 26-9936-12 160 4231-0013-00 6, 10, 32, 42, 44, 84, 92, 96, 102, 104, 112, 114 9400-0244-00 152 9400-0312-01 12, 38, 40, 92 9403-0025-70 58, 64, 70, 118, 124 9403-0048-70 80, 82 9404-0027-01 32, 84 9404-0029-01 106 9500-9991-00 14, 38, 40, 92 9501-0500-00 54, 80, 82, 104, 108 9501-0502-00 54, 110 9545-0116-00 108, 110 9545-0117-00 54 9545-0126-01 54, 108 9545-0203-00 54, 108, 110 9545-0204-00 54 9545-0500-00 54, 108, 110 9547-0001-00 80, 82 9549-0019-00 20, 56, 112, 116, 122, 128 9549-0044-00 156, 158 9570-0001-00 94, 96 9570-0004-00 42 9578-0023-02 14, 48, 100 9578-0023-04 100, 102, 106 9578-0028-01 106 9579-0003-00 12, 14, 38, 40, 46, 98, 100 9585-0091-01 102, 104 9585-0099-01 52 9585-0124-01 50 9585-0127-01 68 9585-0129-01 112, 114 9585-0138-01 56 9585-0139-01 56 9585-0148-01 116 9585-0154-01 62 9585-0161-01 62 9585-0162-01 68 9585-0164-01 122 9585-0165-01 128 9585-0169-01 122 9585-0170-01 128 9585-0171-01 122 9585-0172-01 128 9595-0208-00 10, 42, 44 9595-0258-00 108 9595-0262-00 2, 26, 36, 76, 80, 82</p>	<p>9595-0276-01 32, 84 9598-0002-02 44 9598-0003-02 108 9598-2001-02 60, 66, 72, 120, 126 9599-0054-02 90 9599-0080-02 108 9600-0168-01 24, 62, 68, 74 9600-0251-01 14, 56, 100 9632-0516-00 78 9646-0098-22 60, 66, 72, 120, 126 9646-0105-22 60, 66, 72, 120, 126 9650-0010-04 158 9650-0012-04 156 9650-0015-04 156, 158 9650-0016-04 16, 50 9650-0020-04 18, 22, 54 9650-0039-04 32, 84 9653-0001-04 54, 108, 110 9653-0002-04 110 9665-0002-00 80, 82 9672-0006-02 60, 66, 72, 120, 126 9675-0008-02 20, 112, 114 9675-0009-02 38, 42, 52, 102, 106 9675-0012-02 6, 10, 34, 44, 60, 66, 72, 86, 120, 126 9675-0015-02 10, 22, 60, 66, 72, 120, 126 9683-0015-02 156, 158 9683-0030-02 156, 160 9694-0001-00 14, 30, 38, 40, 42, 44, 92 9695-0011-00 10 9699-0025-02 106, 112, 114 9699-0028-02 60, 66, 72, 120, 126 9699-0030-02 96, 116, 122, 128 9699-0035-02 8, 10, 20, 42, 44, 50, 52, 56, 80, 82, 88, 90, 112, 114, 116 9699-0036-02 42 9699-0042-02 108, 110 9699-0056-02 4, 10, 12, 16, 20, 26, 28, 34, 36, 50, 52, 56, 76, 78, 102, 104, 112, 114</p>	<p>9699-0060-02 10, 28, 36, 42, 46, 48, 78, 98, 102, 104, 156, 158 9699-0069-02 156 9699-0087-02 60, 66, 72, 120, 126, 156 9699-0088-02 54 9699-0090-02 16, 34, 54, 56, 62, 68, 74, 86, 88, 90, 92, 102, 104, 112, 114, 122, 128 9699-0099-02 102 9699-0103-02 2, 26, 76 9699-0104-02 36, 54, 60, 66, 72, 120, 126 9699-0105-02 14 9699-0109-02 10, 116 9699-0114-02 2, 26, 76 9699-0120-02 78 9731-1031-22 42, 54, 56, 90, 104, 108, 110, 112 9739-0531-22 80, 94, 96 9739-0631-22 12, 32, 42, 44, 84, 94, 96, 102, 104, 112, 116 9739-0831-22 8, 10, 16, 20, 22, 24, 30, 34, 36, 42, 44, 48, 50, 52, 56, 58, 60, 62, 64, 66, 68, 70, 72, 74, 76, 80, 82, 88, 90, 94, 96, 100, 102, 104, 106, 112, 114, 118, 120, 122, 124, 126, 128 9739-1031-22 6, 8, 16, 26, 32, 36, 42, 44, 50, 52, 56, 76, 88, 90, 96, 112, 114, 116 9747-0531-02 94, 96, 98</p>

Seite Page N-5	NUMMER-REGISTER NUMERICAL INDEX		Ausgabe Issue 2008-31
9747-0631-02 4, 20, 32, 42, 48, 56, 78, 84, 100, 102, 104, 106, 112, 114, 116, 122, 128 9747-0831-02 8, 10, 14, 20, 22, 30, 32, 34, 36, 38, 40, 42, 44, 46, 48, 50, 52, 54, 56, 60, 66, 72, 80, 82, 84, 86, 88, 90, 92, 96, 102, 104, 112, 114, 120, 126 9747-1031-02 122, 128 9747-1231-02 34, 86 9757-0821-02 34 9794-5131-02 12, 46, 98 9795-3531-02 46, 98 9799-0631-02 158, 164, 166 9799-0831-02 156, 158 9799-1031-02 20, 102, 104, 112, 114 9829-8830-12 48 9838-9516-12 12, 14, 38, 40, 42, 44, 46, 94, 96 9838-9530-12 28, 78 9840-7716-16 38, 40 9840-8019-16 28, 78 9847-7913-16 166 9847-7916-16 156 9847-7925-16 164, 166 9847-8016-16 156, 160 9847-8025-16 164 9852-8013-16 46, 98, 102 9893-0616-16 16, 22, 24, 28, 30, 36, 38, 40, 48, 78, 80, 82, 86, 88, 90, 112, 114 9897-0616-16 78 9897-0640-12 42, 44 9897-0813-02 60, 66, 72, 120, 126 9897-0820-16 32, 34, 36, 84, 86, 88, 90 9897-0825-16 20, 112, 114 9897-0850-12 16 9897-0880-12 86 9897-1040-12 88 9897-1060-12 90 9898-0645-12 156 9898-1035-16 26, 76	9924-1035-16 16, 102, 104 9924-1235-19 34, 86 9930-1050-12 56 9939-0612-16 106 9942-0820-16 50 9943-0516-16 30, 38, 40, 80, 82, 92, 98 9945-0816-16 8, 14, 16, 18, 28, 50, 52, 56, 78, 80, 82, 100, 104, 106, 112 9945-0825-16 24, 62, 68, 74, 122, 128 9946-0525-16 92 9947-0540-19 108, 110 9948-0635-16 166 9948-0655-16 164, 166 9950-0510-16 156 9950-0570-12 80 9955-3725-16 100 9959-0612-16 112, 116 9959-0620-16 4, 94, 96 9959-0816-16 58, 60, 64, 66, 70, 72, 118, 120, 124, 126 9959-0820-16 4, 16, 22, 24, 26, 30, 34, 36, 42, 44, 48, 56, 76, 80, 82, 94, 96, 100, 102, 104, 106, 122, 128 9959-0825-16 8, 30, 34, 102, 104, 106 9959-1025-16 32, 80, 82, 104 9960-0860-12 50, 52, 102, 104 9987-5016-16 10, 42 9987-5332-16 14, 56, 100 9997-0510-16 156 9997-0520-16 98 9997-0625-16 32, 84, 102, 104 9997-0640-12 32, 56, 84 9997-0645-12 116 9997-0650-12 122, 128 9997-0811-02 20 9997-0812-02 38, 40 9997-0814-02 16 9997-0820-16 26, 44, 76 9997-0825-16 54 9997-0835-12 54, 106 9997-0835-16 96 9997-0840-16 16, 20, 34, 48, 52, 86 9997-0845-12 102, 104	9997-0850-16 24, 60, 66, 72, 120, 126 9997-0855-12 20, 112 9997-0860-16 10, 56, 104, 112, 114 9997-0870-16 44, 50, 52, 94, 102, 104 9997-0880-16 104 9997-0890-12 38, 40 9997-1011-06 116 9997-1020-16 18 9997-1030-16 88, 112, 114 9997-1040-16 6, 8, 20, 36, 50, 52, 56, 90, 104 9997-1050-16 88, 116 9997-1060-12 36, 56, 62, 68, 74, 90, 116, 122, 128 9997-1065-12 122, 128 9997-1070-12 56, 96, 112, 114 9997-1680-12 54 F000-1106-00 130, 134 F000-1145-00 130 F000-1375-00 130 F000-1425-00 130, 134 F000-1746-00 130, 134 F000-1919-00 130, 134 F000-3184-00 130, 134 F000-3410-00 134 F000-3624-00 130 F000-3625-00 130, 134 F000-3627-00 130 F000-3628-00 130 F000-3630-00 130 F000-3645-00 130, 134 F000-3683-00 130, 134 F000-3714-00 130, 134 F000-3719-00 130, 134 F000-3758-00 132, 136 F000-3760-00 132, 136 F000-3783-00 130, 134 F000-3830-00 130, 134 F000-3839-00 130 F000-3841-00 130 F000-3843-00 132, 136 F000-3847-00 130, 136 F000-3866-00 130, 134 F000-3867-00 130, 134 F000-3868-00 130, 134 F000-3869-00 130, 134 F000-3876-00 130, 134 F000-3890-00 134 F000-3907-00 132 F000-3919-00 130, 134 F000-3956-00 134 F000-3967-00 130 F000-4300-00 132 F000-4689-00 130, 134 F000-4691-00 130, 134	F000-4758-00 130 F000-5015-00 130 F000-5016-00 130 F000-5027-00 130, 134 F000-5130-00 130 F000-5180-00 134 F000-5181-00 134 F000-5202-00 130, 134 F000-5270-00 130, 134 F000-5303-00 130 F000-5304-M0 130 F000-5364-00 130, 134 F000-5365-00 130, 134 F000-5508-00 130 F000-5510-00 130 F000-5511-00 130 F000-5554-00 132, 136 F000-5555-00 132, 136 F000-5562-00 132, 136 F000-5620-00 130 F000-5622-00 130, 134 F000-5623-00 130, 134 F000-5627-00 130 F000-5737-00 130 F000-5947-00 130, 134 F000-5948-00 130, 134 F000-5950-00 130 F000-5960-00 130 F000-6205-00 130 F000-6358-00 130 F000-6517-00 130 F000-6670-00 134 F000-6692-00 134 F000-6753-00 134 F000-6754-00 134 F000-6768-00 134 F000-6769-00 134 F000-7003-00 130 F000-7010-00 130 F000-7029-00 136 F000-7031-10 130 F000-7031-20 130 F000-7032-00 132, 136 F000-7033-00 130 F000-7034-00 136 F000-7071-A0 134 F000-7079-00 134 F000-7080-00 134 F000-7083-00 134 F000-7084-00 134 F000-7086-00 134 F000-7088-00 134 F000-7089-00 134 F000-7091-00 134 F000-7092-00 134 F000-7094-00 134 F000-7101-00 134 F000-7103-00 134 F000-7115-00 134 F000-7162-00 134 F000-7165-10 134 F000-7165-20 134 F000-7166-10 134 F000-7166-20 134 F004-1356-00 134 F084-0052-00 130, 134





Ausgabe Issue 2008-31	<b>NUMMER-REGISTER, NEUE TEILEN NUMERICAL INDEX, NEW PARTS</b>		Seite Page I	
1134-0046-00	6, 36, 88, 90	1134-6598-01 22	118550224/0 154	1716-0250-01 156
1134-0072-02	6, 8, 36, 88, 90	1134-6599-01 22	118550226/0 154	1716-0251-01 156
1134-1565-17	20	1134-6600-01 22	118550227/0 154	1716-0252-01 156
1134-1597-14	14	1134-6607-01 24	118550228/0 154	1716-0253-01 156
1134-4164-04	20	1134-6609-01 24	118550231/0 154	1716-0254-01 156
1134-5111-02	20	1134-6613-01 24	118550232/0 154	1716-0255-01 156
1134-5124-02	24	1134-6616-01 24	118550233/0 154	1716-0256-01 156
1134-5496-02	8	1134-6617-01 20	118550234/0 152	1716-0257-01 156
1134-6200-01	74	1134-6618-01 100	118550235/0 152	1716-0258-01 156
1134-6414-01	102, 104	1134-6627-01 100	118550236/0 152	1716-0259-01 158
1134-6425-01	70	1134-6650-01 16	118550237/0 152	26-9934-11 158
1134-6466-01	80, 82	1134-6652-01 16	118550239/0 152	8211-0066-81 76
1134-6467-01	94, 96	1134-6658-01 14	118550240/0 154	8211-0067-81 76
1134-6481-01	16	1134-6666-01 10	118550241/0 154	8211-0081-80 26
1134-6482-01	10	1134-6667-01 16	118550242/0 154	8211-0082-80 26
1134-6483-01	10	1134-6668-01 16	118550243/0 154	8211-0083-80 76
1134-6486-01	10	1134-6677-01 12	118550243/0 154	8211-0083-80 76
1134-6487-01	16	1134-6692-01 16	118550319/0 152	8211-0084-80 26
1134-6490-01	8	1134-6708-02 4	118550320/0 152	8211-0086-80 2
1134-6491-01	8	1134-6711-02 4	118550321/0 152	8211-0087-80 2
1134-6492-01	20	1134-6712-01 4	118550322/0 152	8211-0611-81 76
1134-6494-01	16	1134-6713-02 24	118550323/0 152	8211-0781-80 2, 26, 76
1134-6495-01	14	1134-6717-01 16	118550325/0 152	8211-7080-81 58, 64, 70, 118, 124
1134-6496-01	20	1134-6719-01 14	118550326/0 154	9585-0146-01 74
1134-6497-01	20	1134-6724-01 4	118550328/0 154	9585-0163-01 74
1134-6498-01	12	1134-6725-01 4	118550330/0 152	9585-0173-01 24
1134-6500-01	20	1134-6735-01 22	118550331/0 152	9585-0174-01 16
1134-6501-01	20	1134-6740-01 4	118550332/0 152	9585-0175-01 20
1134-6505-01	16	1134-6741-01 4	118550333/0 154	9585-0176-01 24
1134-6509-01	10	1134-6748-01 78	118550334/0 154	9651-0016-04 16
1134-6510-01	18	1134-6755-01 22	118550347/0 154	9651-0016-04 16
1134-6519-01	20	1134-7017-01 24	1716-0214-01 156, 158	9838-8822-19 4, 6, 8, 10, 14, 18, 20
1134-6521-01	8	1134-7022-01 4	1716-0215-01 156	9955-3738-16 14
1134-6523-01	10	1134-7048-01 14	1716-0216-01 158	9997-0813-02 20
1134-6526-01	6, 10	1134-7122-01 14	1716-0217-01 156	9997-1050-12 24
1134-6527-01	6, 10, 18	1134-7122-01 14	1716-0218-01 158	
1134-6528-01	10	1134-7218-01 46	1716-0219-01 156	
1134-6529-01	6	1134-7243-01 18	1716-0220-01 156	
1134-6530-01	4	1134-7244-01 18	1716-0221-01 156	
1134-6536-01	6	1134-7284-01 14	1716-0222-01 156	
1134-6540-01	18	1134-7381-01 12, 16	1716-0223-01 156	
1134-6548-01	20	1134-7382-01 16	1716-0224-01 156	
1134-6551-01	8	1134-7383-02 22	1716-0225-01 156	
1134-6552-01	6, 10	1134-7497-01 4	1716-0226-01 156	
1134-6554-01	10	1134-7498-01 4	1716-0227-01 158	
1134-6556-01	10	1134-9130-01 24	1716-0228-01 156	
1134-6558-01	10	1134-9139-01 22	1716-0229-01 156	
1134-6562-01	8	1134-9500-01 14, 152	1716-0230-01 156	
1134-6564-01	16	1139-1499-01 138	1716-0231-01 156	
1134-6565-01	6	1139-1500-01 138, 142	1716-0232-02 158	
1134-6567-01	20	1139-1501-01 138, 142	1716-0233-01 156	
1134-6568-01	14	1139-1502-01 138, 142	1716-0234-01 156	
1134-6569-01	18	1139-1511-01 142	1716-0235-01 156	
1134-6581-03	4	118550205/0 152	1716-0236-02 158	
1134-6582-01	14	118550206/0 154	1716-0237-01 158	
1134-6583-01	4	118550207/0 152	1716-0238-01 156	
1134-6584-01	4	118550208/0 152	1716-0239-01 158	
1134-6586-01	82	118550209/0 152	1716-0240-01 158	
1134-6587-01	22	118550210/0 152	1716-0241-01 158	
1134-6587-02	22	118550212/0 152	1716-0242-01 158	
1134-6590-01	24	118550213/0 152	1716-0243-01 158	
1134-6591-01	22	118550214/0 152	1716-0244-01 158	
1134-6594-01	22	118550216/0 152	1716-0245-01 158	
1134-6594-02	22	118550217/0 152	1716-0246-01 156	
		118550220/0 154	1716-0247-01 156	
		118550221/0 154	1716-0248-01 156	
		118550223/0 154	1716-0249-01 156	

