

Original Ersatzteile

Genuine spare parts

**GARTENGERÄTE
LAWN & GARDEN MACHINES
2007**





Product	GGP Art. No.
CastelGarden XM 130	13-2781-87
CastelGarden XM 140 HD (CA)	13-2782-37
CastelGarden XM 140 HD	13-2782-87
CastelGarden XM 160 HD (CA)	13-2783-37
CastelGarden XM 160 HD	13-2783-87
Front deck 85C for XM (CA)	13-2960-41
Front deck 85C for XM	13-2960-81
Front deck 95C for XM (CA)	13-2963-41
Front deck 95C for XM	13-2963-81
Mountfield XK 13 (CZ)	13-6105-98
CastelGarden XK 160 HD (CA)	13-6103-38
CastelGarden XK 160 HD (RU)	13-6103-88
Mountfield XK 16 (CZ)	13-6106-98
CastelGarden XK4 160 HD (CA)	13-6104-38
CastelGarden XK4 160 HD (RU)	13-6104-88
Mountfield XK 16 4WD (CZ)	13-6107-98
Front deck 95C for XK (CA)	13-2964-41
Front deck 95C for XK4 (CA)	13-2964-51
Front deck 95C for XK (RU, CZ)	13-2964-81
Front deck 95C for XK4 (RU, CZ)	13-2964-71
Front deck 105C for XK (CA)	13-2972-41
Front deck 105C for XK4 (CA)	13-2972-51
Front deck 105C for XK (RU)	13-2972-81
Front deck 105C for XK4 (RU)	13-2972-71
CastelGarden Bio-Power Häcksler	17-2720-91
CastelGarden Bio-Master Häcksler	17-2711-91
CastelGarden XSE 32 Vertikutierer	26-2511-92
CastelGarden Easyliner 38	16-9116-84
Park Basic 40H	16-9012-74
CastelGarden Cylinder 40	16-9112-83
Club Garden Cylinder 40	16-9112-93

Seite Page I-1	INHALT CONTENTS	Ausgabe Issue 2007-32
----------------------	----------------------------------	-----------------------------

VORWORT FORWARD

KATALOGINSTRUKTION CATALOGUE INSTRUCTIONS	F-1
ELEKTRISCHE SCHALTPLAN WIRING DIAGRAM	F-3
HYDRAULISCHE SCHALTPLAN HYDRAULIC SCHEME	F-7

FRONTMÄHER FRONT MOWERS

XM 130 - XM 140 HD - XM 160 HD, MONTAGETEILEN XM 130 - XM 140 HD - XM 160 HD, ASSEMBLY PARTS	2
XM 130 - XM 140 HD - XM 160 HD, KAROSSERIE XM 130 - XM 140 HD - XM 160 HD, BODY WORK	4
XM 130 - XM 140 HD - XM 160 HD, RAHMEN XM 130 - XM 140 HD - XM 160 HD, FRAME	6
XM 130 - XM 140 HD - XM 160 HD, PEDALHEBER XM 130 - XM 140 HD - XM 160 HD, PEDAL LIFT	8
XM 130 - XM 140 HD - XM 160 HD, SITZ XM 130 - XM 140 HD - XM 160 HD, SEAT	10
XM 130 - XM 140 HD - XM 160 HD, LENKUNG XM 130 - XM 140 HD - XM 160 HD, STEERING	12
XM 130, HANDREGULIERUNG XM 130, HAND CONTROLS	14
XM 140 HD - XM 160 HD, HANDREGULIERUNG XM 140 HD - XM 160 HD, HAND CONTROLS	16
XM 130, FUßREGULIERUNG XM 130, FOOT CONTROLS	18
XM 140 HD - XM 160 HD, FUßREGULIERUNG XM 140 HD - XM 160 HD, FOOT CONTROLS	20
XM 130 - XM 140 HD - XM 160 HD, EL. AUSSTATTUNG XM 130 - XM 140 HD - XM 160 HD, ELECTRIC EQUIPMENT	22
XM 130 - XM 140 HD - XM 160 HD, MOTOR XM 130 - XM 140 HD - XM 160 HD, ENGINE	24
XM 130, TRANSMISSION XM 130, TRANSMISSION	26
XM 140 HD - XM 160 HD, TRANSMISSION XM 140 HD - XM 160 HD, TRANSMISSION	28
XM 130 - XM 140 HD - XM 160 HD, RÄDER XM 130 - XM 140 HD - XM 160 HD, WHEELS	30
XM 130 - XM 140 HD - XM 160 HD, NEBENANTRIEB XM 130 - XM 140 HD - XM 160 HD, POWER TAKE OFF	32
XM, MÄHWERK 85C, RAHMEN XM, MOWER DECK 85C, FRAME	34
XM, MÄHWERK 85C, REGULIERUNGEN XM, MOWER DECK 85C, CONTROLS	36

Ausgabe Issue 2007-32	INHALT CONTENTS	Seite Page I-2
-----------------------------	----------------------------------	----------------------

FRONTMÄHER FRONT MOWERS

XM, MÄHWERK 85C, TRANSMISSION	
XM, MOWER DECK 85C, TRANSMISSION	38
XM, MÄHWERK 95C, RAHMEN	
XM, MOWER DECK 95C, FRAME	40
XM, MÄHWERK 95C, REGULIERUNGEN	
XM, MOWER DECK 95C, CONTROLS.....	42
XM, MÄHWERK 95C, TRANSMISSION	
XM, MOWER DECK 95C, TRANSMISSION	44
XK 13 - XK 16 - XK 160HD - XK4 160HD, MONTAGETEILE	
XK 13 - XK 16 - XK 160HD - XK4 160HD, ASSEMBLY PARTS	46
XK 13 - XK 16 - XK 160HD - XK4 160HD, KAROSSERIE	
XK 13 - XK 16 - XK 160HD - XK4 160HD, BODY WORK	48
XK 13 - XK 16 - XK 160HD, RAHMEN 2WD	
XK 13 - XK 16 - XK 160HD, FRAME 2WD	50
XK 16 - XK4 160HD, RAHMEN 4WD	
XK 16 - XK4 160HD, FRAME 4WD	52
XK 13 - XK 16 - XK 160HD - XK4 160HD, PEDALHEBER	
XK 13 - XK 16 - XK 160HD - XK4 160HD, PEDAL LIFT.....	54
XK 13 - XK 16 - XK 160HD - XK4 160HD, SITZ	
XK 13 - XK 16 - XK 160HD - XK4 160HD, SEAT	56
XK 13 - XK 16 - XK 160HD, LENKUNG 2WD	
XK 13 - XK 16 - XK 160HD, STEERING 2WD.....	58
XK 16 - XK4 160HD, LENKUNG 4WD	
XK 16 - XK4 160HD, STEERING 4WD.....	60
XK 13 - XK 16 - XK 160HD - XK4 160HD, HANDREGULIERUNG	
XK 13 - XK 16 - XK 160HD - XK4 160HD, HAND CONTROLS.....	62
XK 13, FUßBEDIENELEMENTE 2WD	
XK 13, FOOT CONTROLS 2WD	64
XK 16 - XK 160HD, FUßBEDIENELEMENTE 2WD	
XK 16 - XK 160HD, FOOT CONTROLS 2WD.....	66
XK 16 - XK4 160HD, FUßBEDIENELEMENTE 4WD	
XK 16 - XK4 160HD, FOOT CONTROLS 4WD.....	68
XK 13 - XK 16 - XK 160HD - XK4 160HD, EL. AUSSTATTUNG	
XK 13 - XK 16 - XK 160HD - XK4 160HD, EL. EQUIPMENT	70
XK 13 - XK 16 - XK 160HD - XK4 160HD, MOTOR	
XK 13 - XK 16 - XK 160HD - XK4 160HD, ENGINE	72
XK 13, TRANSMISSION 2WD	
XK 13, TRANSMISSION 2WD.....	74
XK 16 - XK 160HD, TRANSMISSION 2WD	
XK 16 - XK 160HD, TRANSMISSION 2WD.....	76
XK 16 - XK4 160HD, TRANSMISSION 4WD, (mekanische Teile)	
XK 16 - XK4 160HD, TRANSMISSION 4WD, (mechanical parts).....	78
XK 16 - XK4 160HD, TRANSMISSION 4WD, (hydraulische Teile)	
XK 16 - XK4 160HD, TRANSMISSION 4WD, (hydraulic parts).....	80

Seite Page I-3	INHALT CONTENTS	Ausgabe Issue 2007-32
----------------------	----------------------------	-----------------------------

FRONTMÄHER FRONT MOWERS

XK 13 - XK 16 - XK 160HD, RÄDER 2WD XK 13 - XK 16 - XK 160HD, WHEELS 2WD	82
XK 16 - XK4 160HD, RÄDER 4WD XK 16 - XK4 160HD, WHEELS 4WD	84
XK 13 - XK 16 - XK 160HD, NEBENANTRIEB 2WD XK 13 - XK 16 - XK 160HD, POWER TAKE-OFF 2WD	86
XK 16 - XK4 160HD, NEBENANTRIEB 4WD XK 16 - XK4 160HD, POWER TAKE-OFF 4WD	88
XK 16 - XK4 160HD, NEBENANTRIEB 4WD XK 16 - XK4 160HD, POWER TAKE-OFF 4WD	90
XK, MÄHWERK 95C, RAHMEN XK, MOWER DECK 95C, FRAME	92
XK, MÄHWERK 95C, REGULIERUNGEN XK, MOWER DECK 95C, CONTROLS.....	94
XK, MÄHWERK 95C, TRANSMISSION XK, MOWER DECK 95C, TRANSMISSION	96
XK, MÄHWERK 105C, RAHMEN XK, MOWER DECK 105C, FRAME	98
XK, MÄHWERK 105C, REGULIERUNGEN XK, MOWER DECK 105C, CONTROLS.....	100
XK, MÄHWERK 105C, TRANSMISSION XK, MOWER DECK 105C, TRANSMISSION	102

GETRIEBE TRANSMISSION

DANA, GETRIEBE, 4360-197 DANA, TRANSAXLE, 4360-197.....	104
DANA, GETRIEBE, 6800-7, 6800-8 DANA, TRANSAXLE, 6800-7, 6800-8	108
KANZAKI, GETRIEBE, K46AG KANZAKI, TRANSAXLE, K46AG.....	112
KANZAKI, GETRIEBE, K46G KANZAKI, TRANSAXLE, K46G	116
KANZAKI, GETRIEBE, KTM 10M KANZAKI, TRANSAXLE, KTM 10M.....	120
KANZAKI, GETRIEBE, K574G KANZAKI, TRANSAXLE, K574G	122

ÜBRIGENS OTHERS

EASYLINDER 38 EASYLINDER 38	126
PARK BASIC 40H, ZYLINDER 40, CLUB GARDEN PARK BASIC 40H, CYLINDER 40, CLUB GARDEN.....	128
XSE 32, ENTLÜFTER XSE 32, SCARIFIER.....	130



Ausgabe Issue 2007-32	INHALT CONTENTS	Seite Page I-4
-----------------------------	----------------------------------	----------------------

ÜBRIGENS
OTHERS

XSE 32, VERTIKUTIERER, MESSERWELLE	
XSE 32, SCARIFIER, BLADE SHAFT	132
BIO-MASTER, HÄCKSLER	
BIO-MASTER, SHREDDER	134
BIO-POWER, HÄCKSLER	
BIO-POWER, CHIPPER	136

Seite F-1	KATALOGINSTRUKTION	Ausgabe 2007-32
---------------------	---------------------------	---------------------------

Dieser Ersatzteilkatalog besteht aus vier verschiedenen Teilen. Jeder Teil hat eine eigene Seitennumerierung:

Teil	Seitennumerierung
A. Inhaltsverzeichnis	I1, I2, I3 usw.
B. Vorwort	F1, F2, F3 usw.
C. Katalogteil	1, 2, 3, usw.
D. Nummernregister	N1, N2, N3 usw.

A. Inhaltsverzeichnis

Das Inhaltsverzeichnis listet alle Katalogkapitel auf. Unter den Kapitelüberschriften sind Seitenangaben zu allen Abschnitten des Katalogteils zu finden. Im Inhaltsverzeichnis stehen die Überschriften der Katalogabschnitte, d. h. der Text, der ganz oben auf jeder Textseite zu finden ist.

B. Vorwort

Das Vorwort enthält allgemeine Informationen, Adressen, Schaltpläne usw.

C. Katalogteil

Sämtliche Katalogabschnitte bestehen aus einer Konstruktionszeichnung (auf der linken Seite) und der zugehörigen Ersatzteilliste.

In manchen Fällen ist die Ersatzteilliste so umfangreich, daß sie sich auf einer oder mehreren weiteren Seiten fortsetzt. In diesen Fällen ist die Konstruktionszeichnung auf jeder linken Seite noch einmal abgebildet.

Die Textseiten enthalten folgende Information:


1. Name des Kapitels. Steht auch im Inhaltsverzeichnis.
2. Ausgabe.
3. Bildnummer. Entspricht der Nummer, die unten links auf den Konstruktionszeichnungen steht.
4. Überschrift des Abschnittes. Steht auch im Inhaltsverzeichnis.
5. Seite. Steht auch im Inhaltsverzeichnis.

6. Pos. Bezieht sich auf die Konstruktionszeichnung.
7. Anzahlüberschriften. Wenn die Ersatzteilliste mehrere ähnliche Produkte umfaßt, werden die verschiedenen Artikelnummern der Modelle in den Anzahlüberschriften angegeben. Aus Platzgründen werden nur die vier mittleren Ziffern der Artikelnummer angegeben. Sämtliche kompletten Artikelnummern sind unter "SORTIMENT" aufgelistet.
8. Anzahl. Hier wird angegeben, wie viele Teile der jeweiligen Position das Gerät enthält. Achtung! Eine bestimmte Ersatzteilnummer kann sich in derselben Ersatzteilliste befinden, jedoch mit einer anderen Positionsziffer.
9. Ersatzteilnummer. Dies ist die Bestellnummer des Ersatzteils.
10. Bezeichnung.
11. Punkteinzug. Einer oder mehrere Punkteinzüge bedeuten, daß dieses Teil zu einer kompletten Einheit gehört. Achtung! Hier wird nur die Anzahl angegeben, die zu einer kompletten Einheit gehört.
12. Satz. Zu Sätzen gehörende Teile sind mit S oder F gekennzeichnet. Anwendung hauptsächlich für Motor Teile, z. B. für Dichtungssätze.
13. Anmerkung.
14. Neues Teil. Die Kennzeichnung mit X bedeutet, daß die Ersatzteilnummer in dieser Zeile neu ist und sich von der vorigen Katalogausgabe unterscheidet. Siehe "Nummernregister - neue Teile" am Ende des Katalogs.

D. Nummernregister

Listet alle im Katalog enthaltenen Ersatzteilnummern auf und weist auf die Seite hin, auf der sie zu finden sind. Wenn die jeweilige Ersatzteilnummer auf mehreren Seiten vorkommt, werden die einzelnen Seiten durch Kommazeichen getrennt aufgelistet.

Ersatzteilkatalog
Partie/Catalogue



FRONTWÄHER
FRONT MOWERS

Ausgabe Issue	Bildnummer Picture No.	Artikel-Nr. Part No.	Beschreibung Description	Satz Set	Anmerkung Notes																																																
2007-32	0141	XK116-XX416SDH FR4005V4VD	XK116-XX416SDH FR4005V4VD																																																		
<table border="1" style="width: 100%; border-collapse: collapse;"> <thead> <tr> <th>Pos.</th> <th>Anzahl/Quantity</th> <th>Artikel-Nr. Part No.</th> <th>Beschreibung Description</th> <th>Satz Set</th> <th>Anmerkung Notes</th> </tr> </thead> <tbody> <tr> <td>11</td> <td>11</td> <td>11304-5656-02</td> <td>Rahmen-Verstärker</td> <td></td> <td></td> </tr> <tr> <td>22</td> <td>11</td> <td>11304-5656-02</td> <td>Gabel</td> <td></td> <td></td> </tr> <tr> <td>33</td> <td>11</td> <td>11304-5656-00</td> <td>Lenkhebelmechanismus</td> <td></td> <td></td> </tr> <tr> <td>44</td> <td>11</td> <td>30305-0202-00</td> <td>Spannstift</td> <td></td> <td></td> </tr> <tr> <td>55</td> <td>22</td> <td>30301-0501-00</td> <td>Schmierlippe</td> <td></td> <td></td> </tr> <tr> <td>77</td> <td>11</td> <td>11304-5656-01</td> <td>Rahmen-Hinterer</td> <td></td> <td></td> </tr> <tr> <td>88</td> <td>11</td> <td>11304-5656-01</td> <td>Querrahmen</td> <td></td> <td></td> </tr> </tbody> </table>						Pos.	Anzahl/Quantity	Artikel-Nr. Part No.	Beschreibung Description	Satz Set	Anmerkung Notes	11	11	11304-5656-02	Rahmen-Verstärker			22	11	11304-5656-02	Gabel			33	11	11304-5656-00	Lenkhebelmechanismus			44	11	30305-0202-00	Spannstift			55	22	30301-0501-00	Schmierlippe			77	11	11304-5656-01	Rahmen-Hinterer			88	11	11304-5656-01	Querrahmen		
Pos.	Anzahl/Quantity	Artikel-Nr. Part No.	Beschreibung Description	Satz Set	Anmerkung Notes																																																
11	11	11304-5656-02	Rahmen-Verstärker																																																		
22	11	11304-5656-02	Gabel																																																		
33	11	11304-5656-00	Lenkhebelmechanismus																																																		
44	11	30305-0202-00	Spannstift																																																		
55	22	30301-0501-00	Schmierlippe																																																		
77	11	11304-5656-01	Rahmen-Hinterer																																																		
88	11	11304-5656-01	Querrahmen																																																		

Issue	CATALOGUE INSTRUCTIONS	Page
2007-32		F- 2

This spare parts catalogue consists of four different parts. Each part has its own page number as follows:

Part	Page number
A. List of contents	I1, I2, I3 etc...
B. Foreword	F1, F2, F3, etc...
C. Catalogue section	1, 2, 3 etc...
D. Number register	N1, N2, N3 etc...

A. Contents

Lists all chapters of the catalogue. Under the chapter headings are page references to all sections of the catalogue part. The list of contents gives the heading(s) of the catalogue section, i.e. the text that appears at the top of each page.

B. Foreword

Contains general information, addresses, wiring diagram, etc.

C. Catalogue section

All catalogue sections consist of an exploded view (on the left page) and the corresponding list of spare parts.

In some cases the list of spare parts is so long that it continues on one or more pages. In such cases the exploded view is repeated on each left page.

The pages of text contain the following information:

1. Chapter name. Also appears in list of contents.
2. Issue.
3. Picture no. Corresponds to number at the bottom left of the exploded view.
4. Section heading. Also appears in list of contents.
5. Page. Also appears in list of contents.
6. Figure. Refers to exploded view.

7. Quantity headings. If the list of spare parts covers several similar products then the article numbers of the various models are given under the quantity headings. For reasons of space only the four central digits of the article number are given. See "RANGE" for a complete list of article numbers.
8. Quantity. This indicates how many of each item are used in the machine. NOTE! A given spare part number can reappear in the same parts list but with a different figure number.
9. Spare part no. The order number for the spare part.
10. Description.
11. Bullet indent. One or more bullet indents indicates that this part belongs to an assembly. NOTE! This only indicates the quantity that is included in a single assembly.
12. Kit. Parts that belong to a kit are labelled S or F. Used mainly for engine components, e.g. gasket kits.
13. Notes.
14. New part. The X label indicates that the spare part number in this line is new compared with the previous version of this catalogue. See "Number register – new parts" at back of catalogue.

D. Number register

Lists all the spare parts numbers in the catalogue with references to the page the number appears on. If a spare part number appears on several pages then each page is separated by a comma.

Essenziell-Katalog
Parts/Catalogue

① → **FRONTWÄHER**
FRONT MOWERS

Ausgabe Issue 2007-32	Bild Nr. Picture No. 01411	XK116S-XK1416SDHD FRANCOSEW-4WD	XK116S-XK1416SDHD FRANCOSEW-4WD	Seite Page 52	
#Poz. #Pos.	Absatz/Quantity Part	Artikel-Nr. Part	Bezeichnung Description	Satz Kit	Anmerkung Notes
14 11 22 33 44 55 77 88	7 11 11 11 22 11 11	9 11304-55555-002 11304-39962-002 11304-00331-000 39965-00962-000 39961-00009-000 11304-00001-001 11304-57285-001	10 Rahmen-vordere -Gabel -Lenktriebverminderung -Spannstift -Schwimmwagen -Rahmen-Hinterachse -Distanz	12 -Rahmen-Rohr -Gabel -Fluchtriebstop -Lackierstift -Gewebeband -Frame-sat -Spacer	13

Seite
Page
F-3

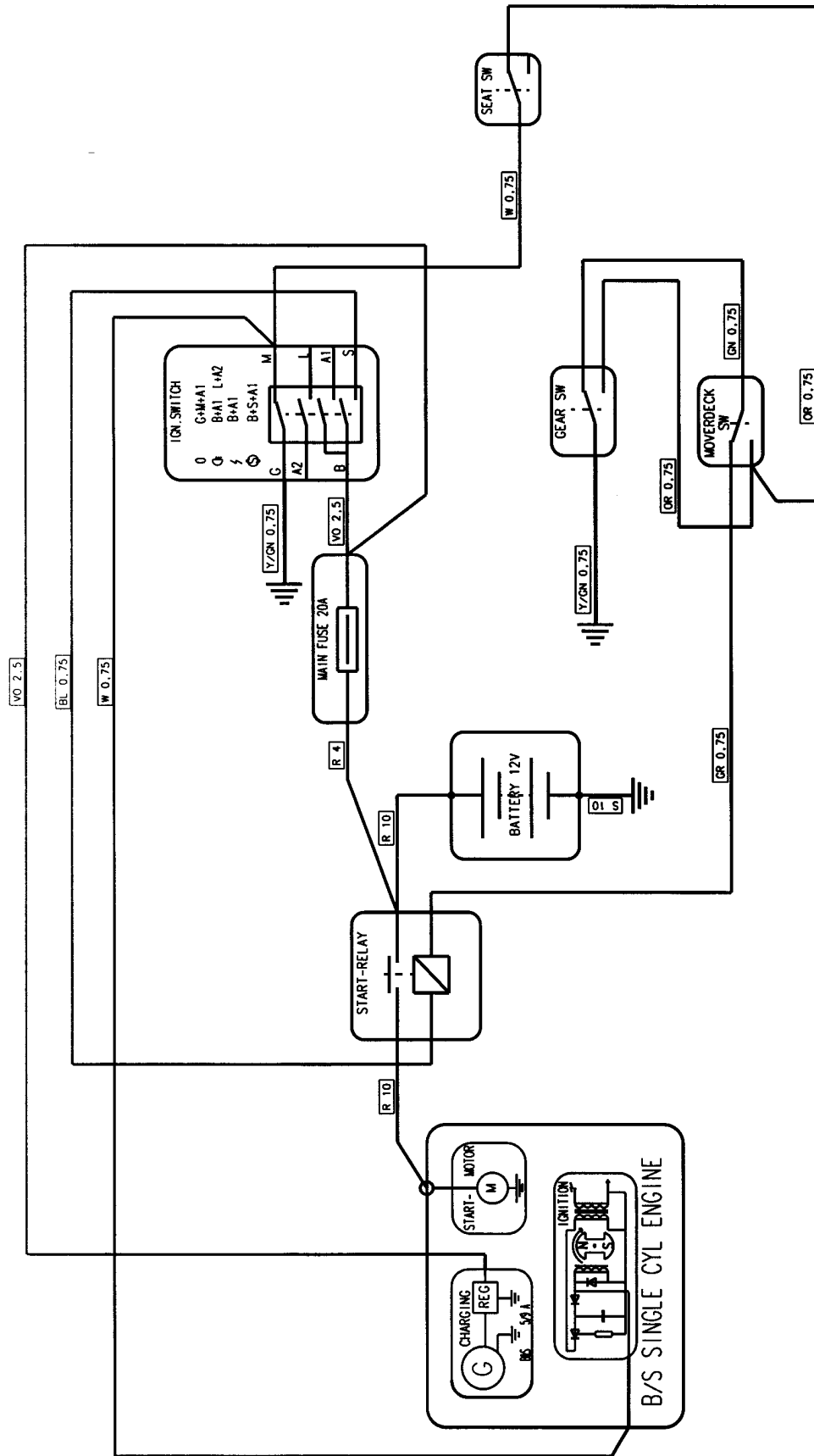
**ELEKTRISCHE SCHALTPLAN
WIRING DIAGRAM**

Ausgabe
Issue
2007-32

XM 130

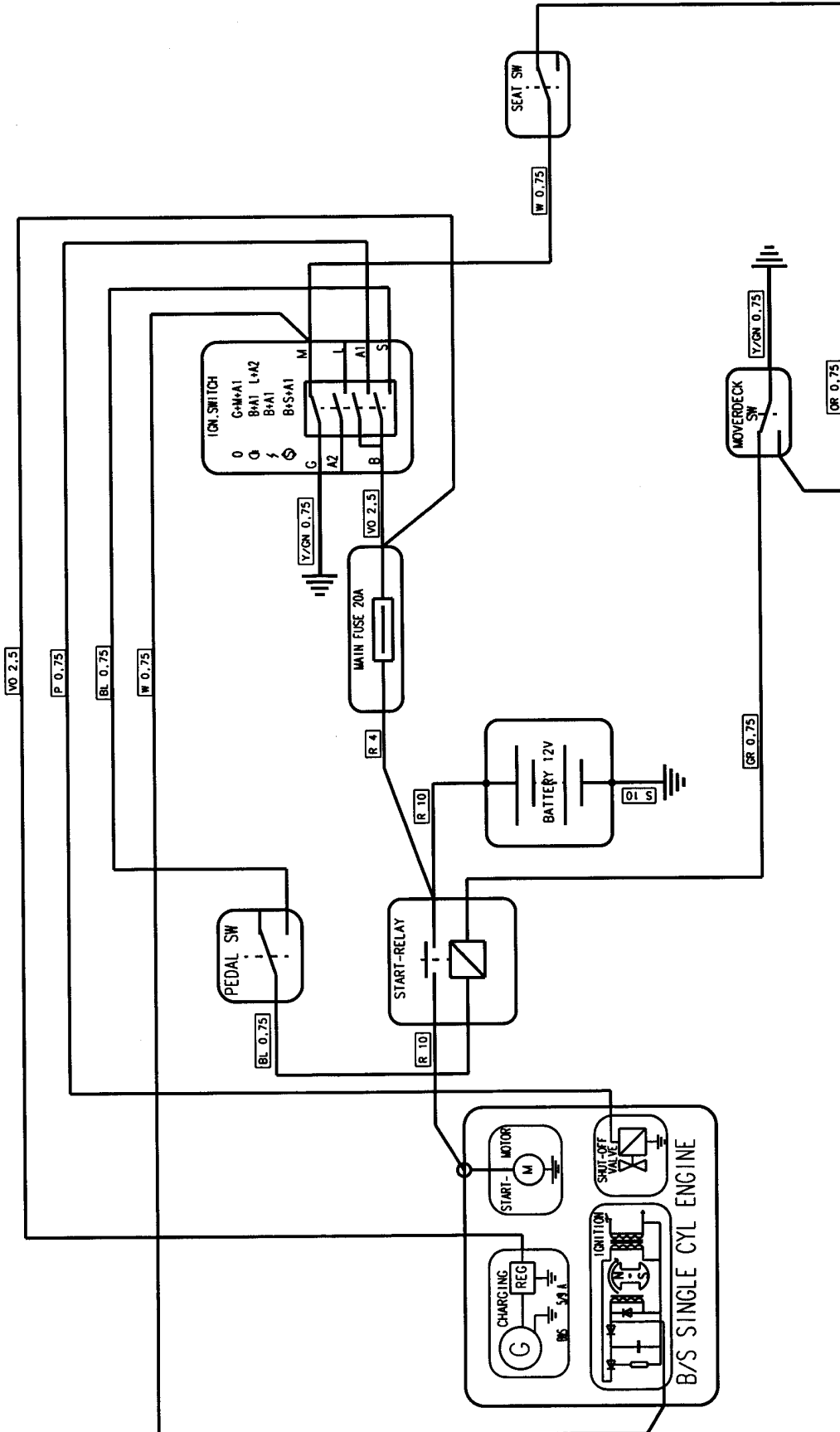
Colour codes:

- BL = Blue
- BN = Brown
- GN = Green
- GR = Grey
- I = Ivory
- LBL = Light blue
- LBN = Light brown
- NL = Natural
- OR = Orange
- P = Pink
- R = Red
- SB = Black
- VO = Violet
- W = White
- Y = Yellow



**ELEKTRISCHE SCHALTPLAN
WIRING DIAGRAM**

XM 140 HD - XM 160 HD

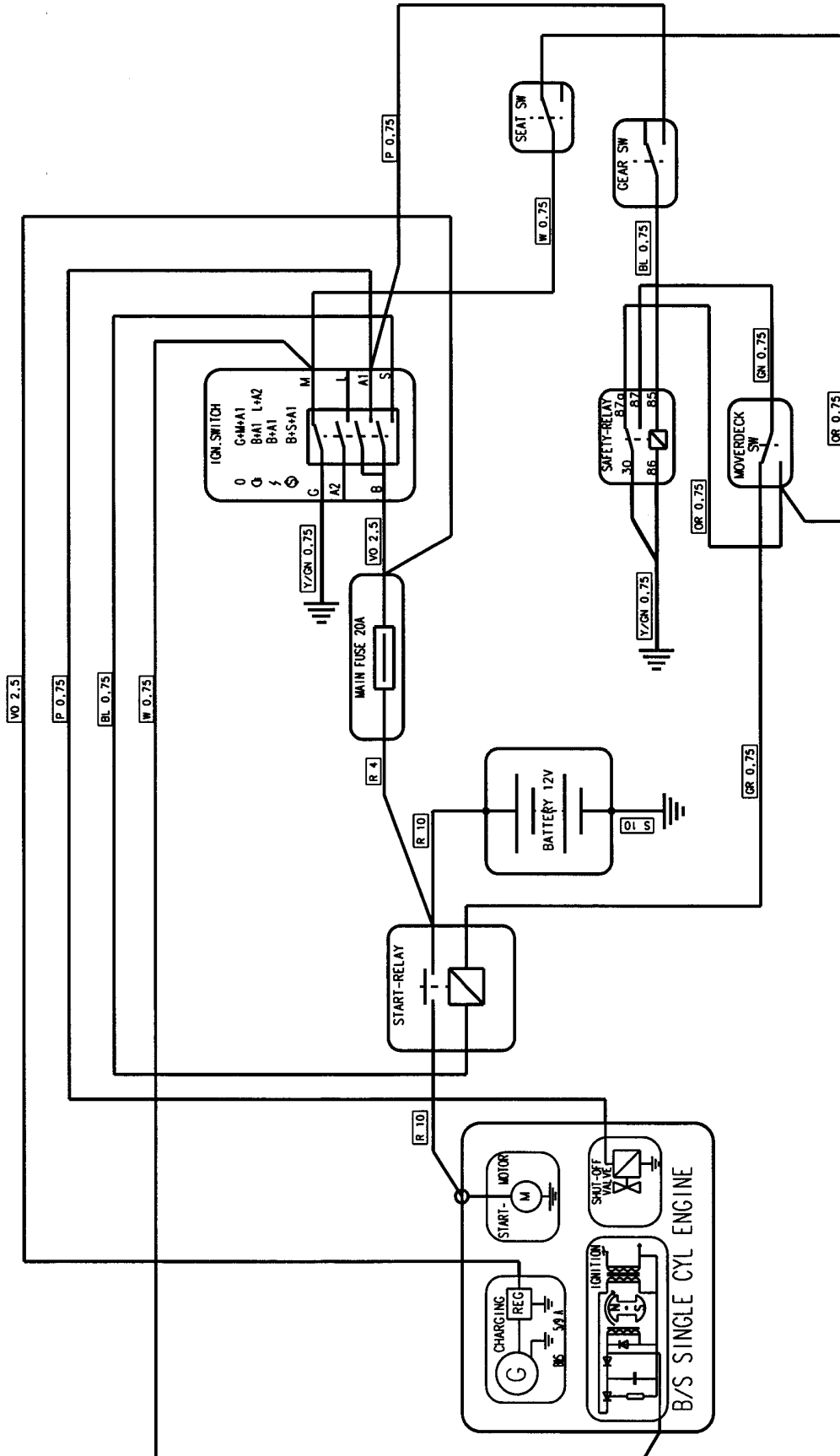


Seite
Page
F-5

ELEKTRISCHE SCHALTPLAN
WIRING DIAGRAM

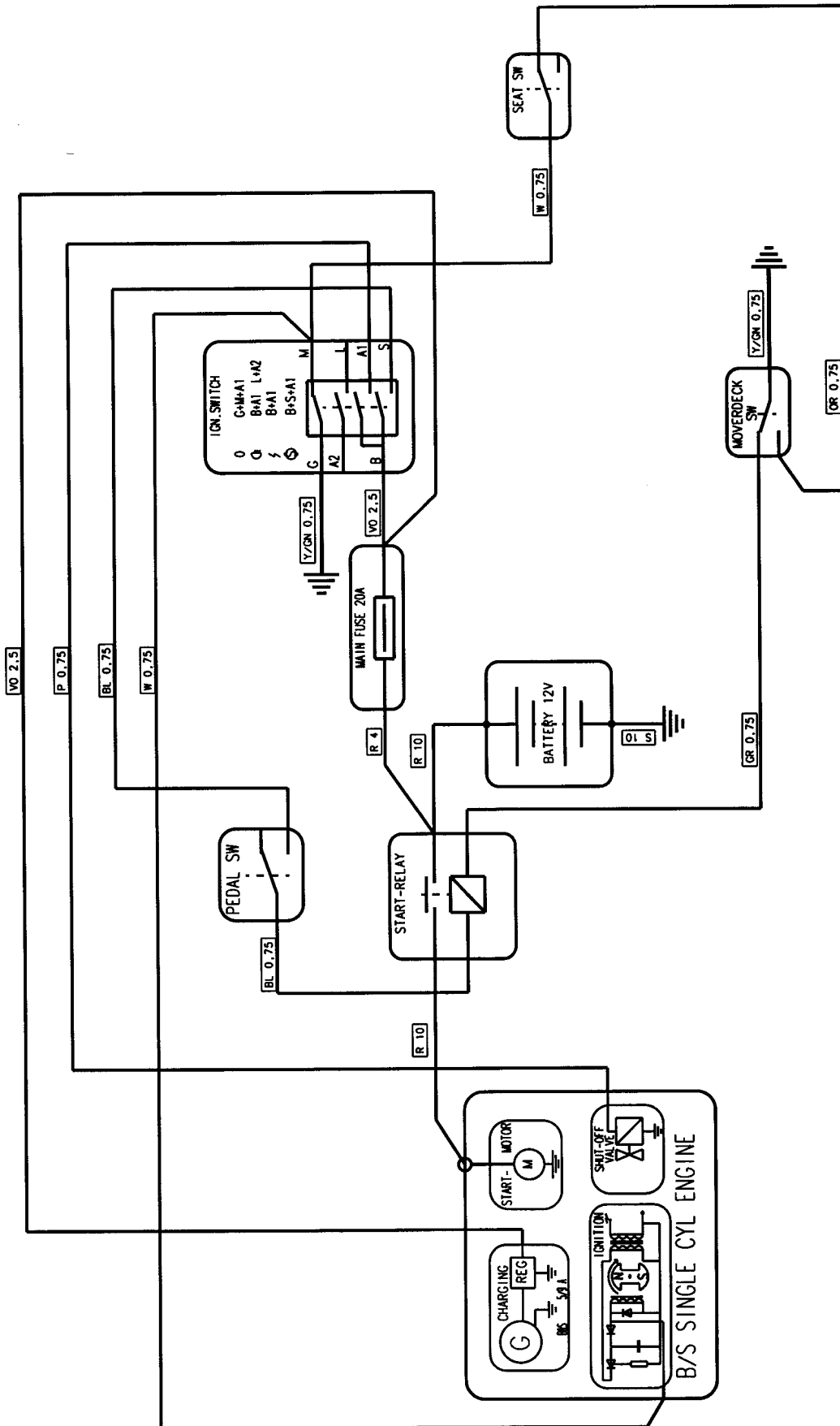
Ausgabe
Issue
2007-32

XK 13

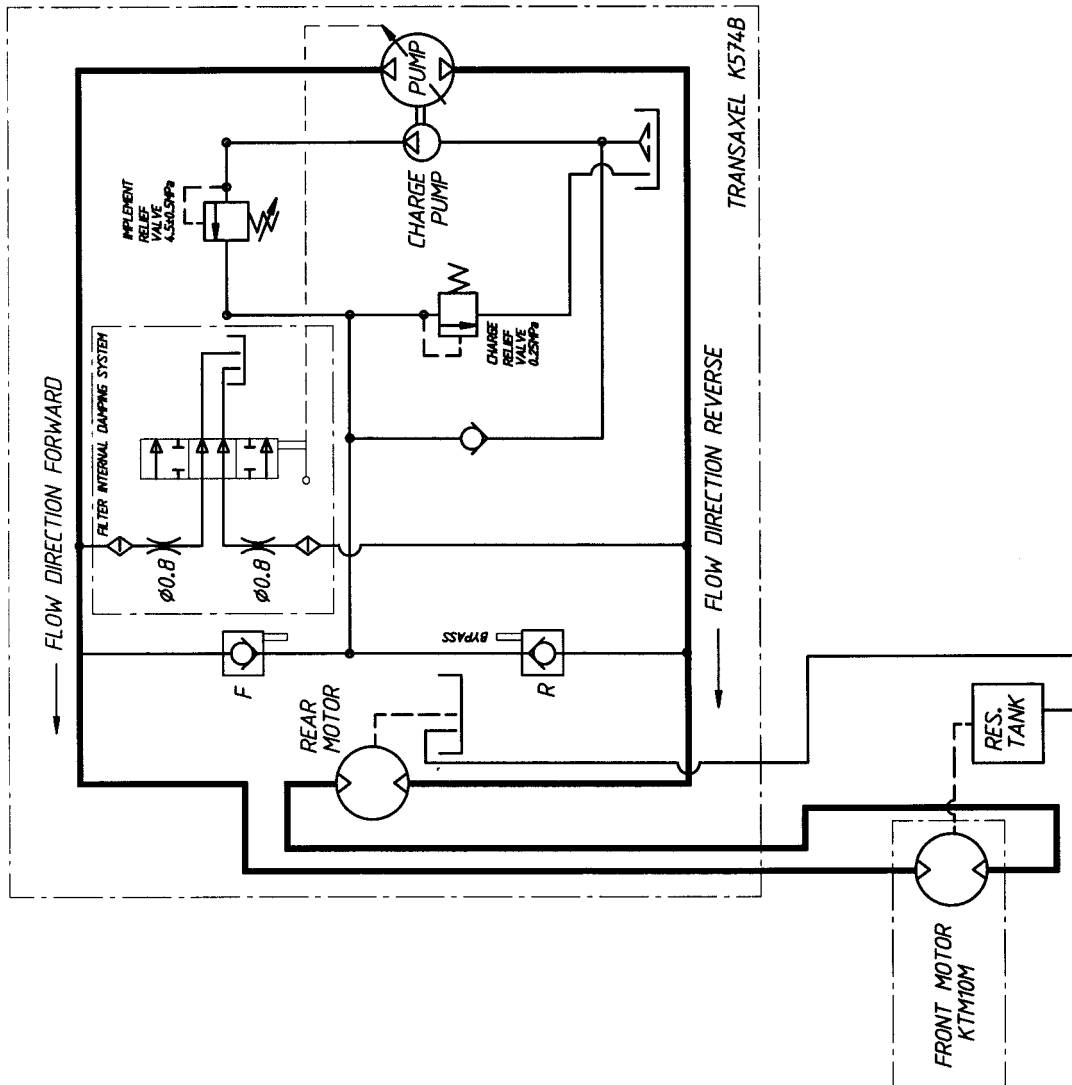


**ELEKTRISCHE SCHALTPLAN
WIRING DIAGRAM**

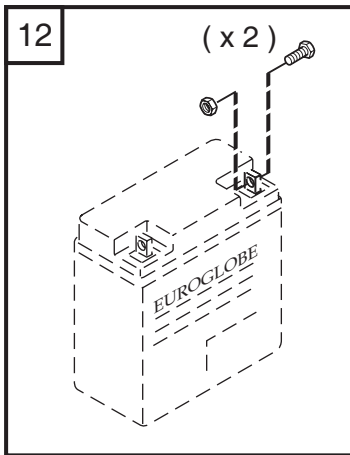
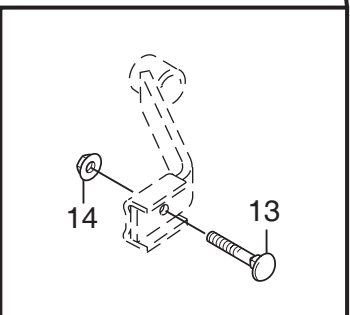
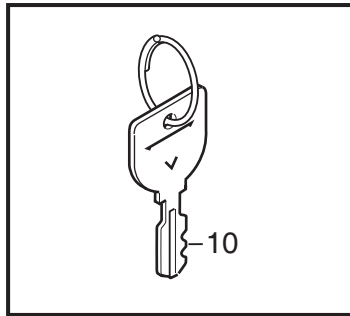
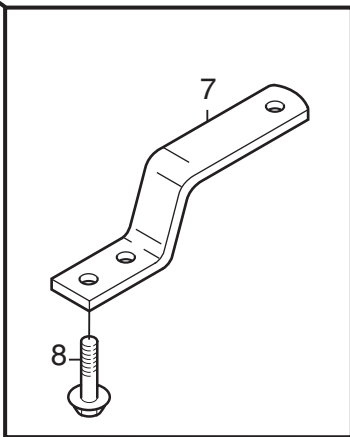
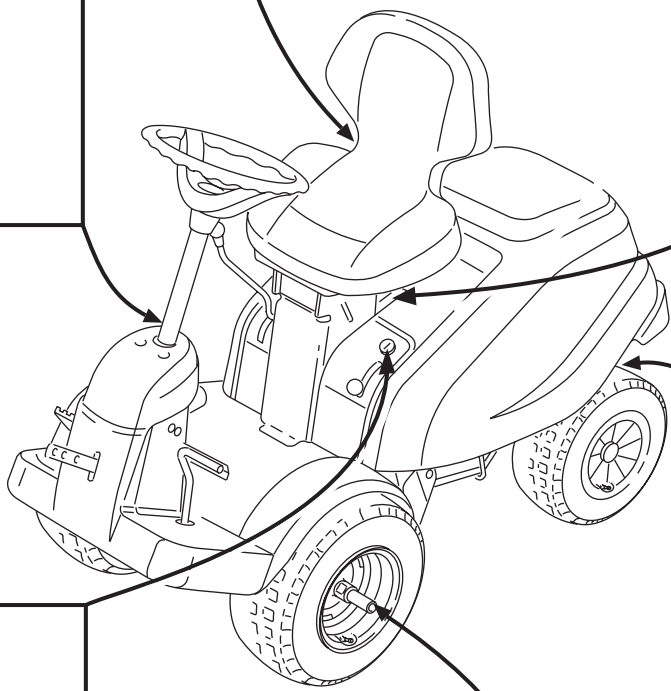
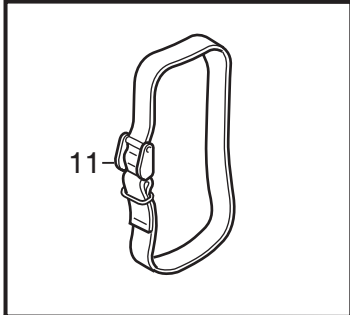
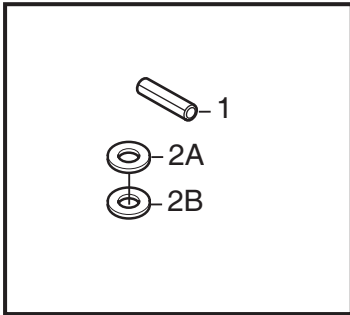
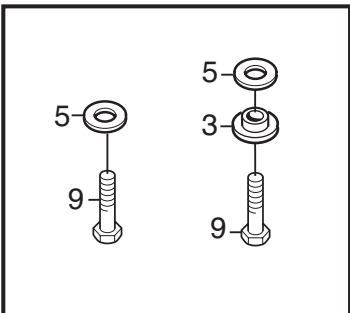
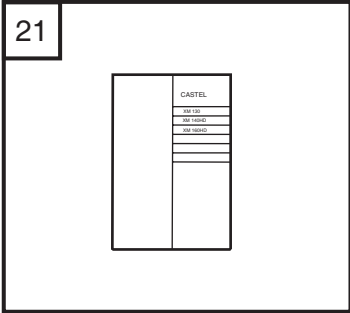
XK 16 - XK 160 HD - XK4 160 HD



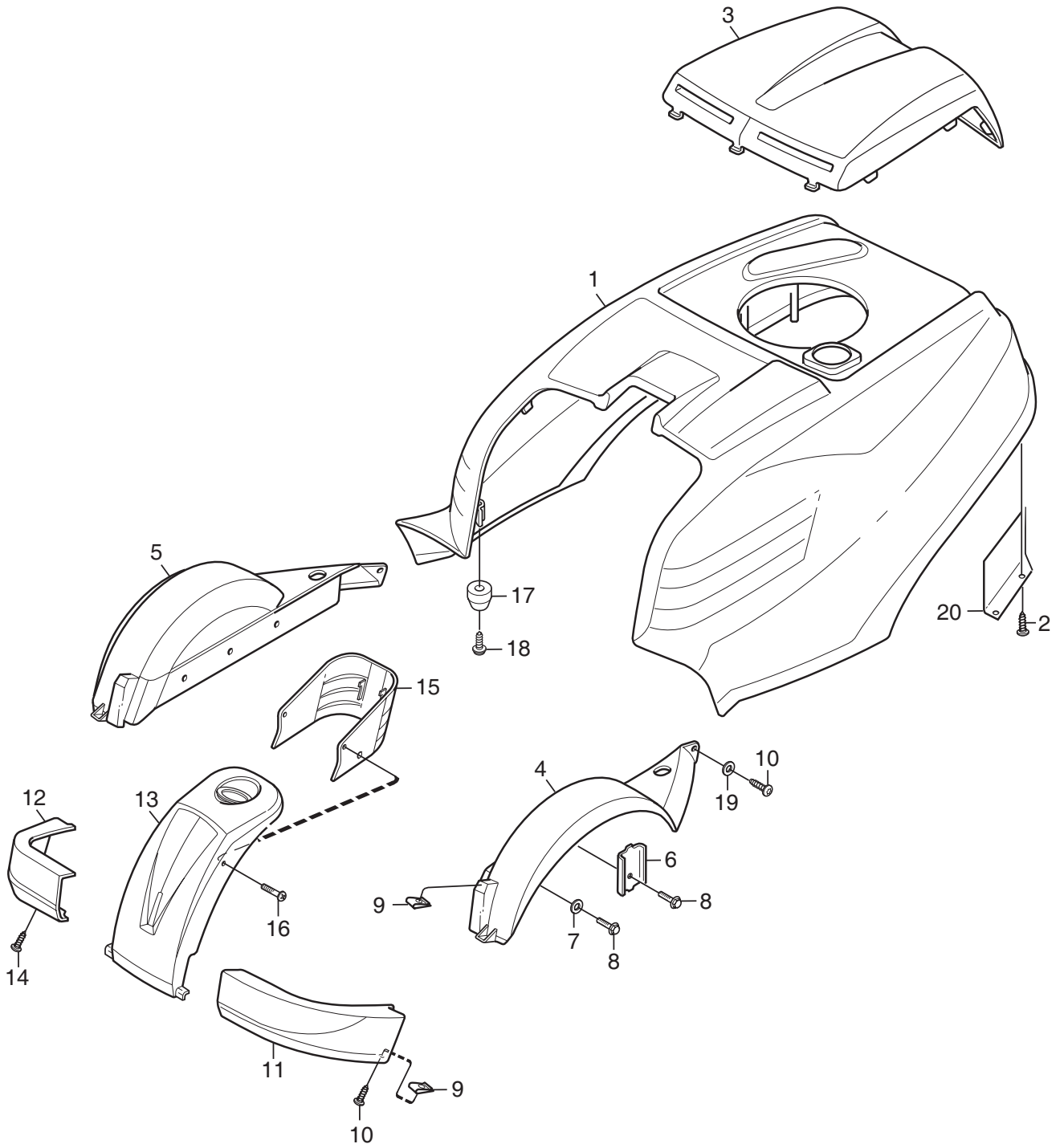
XK 16 (4WD) - XK4 160 HD





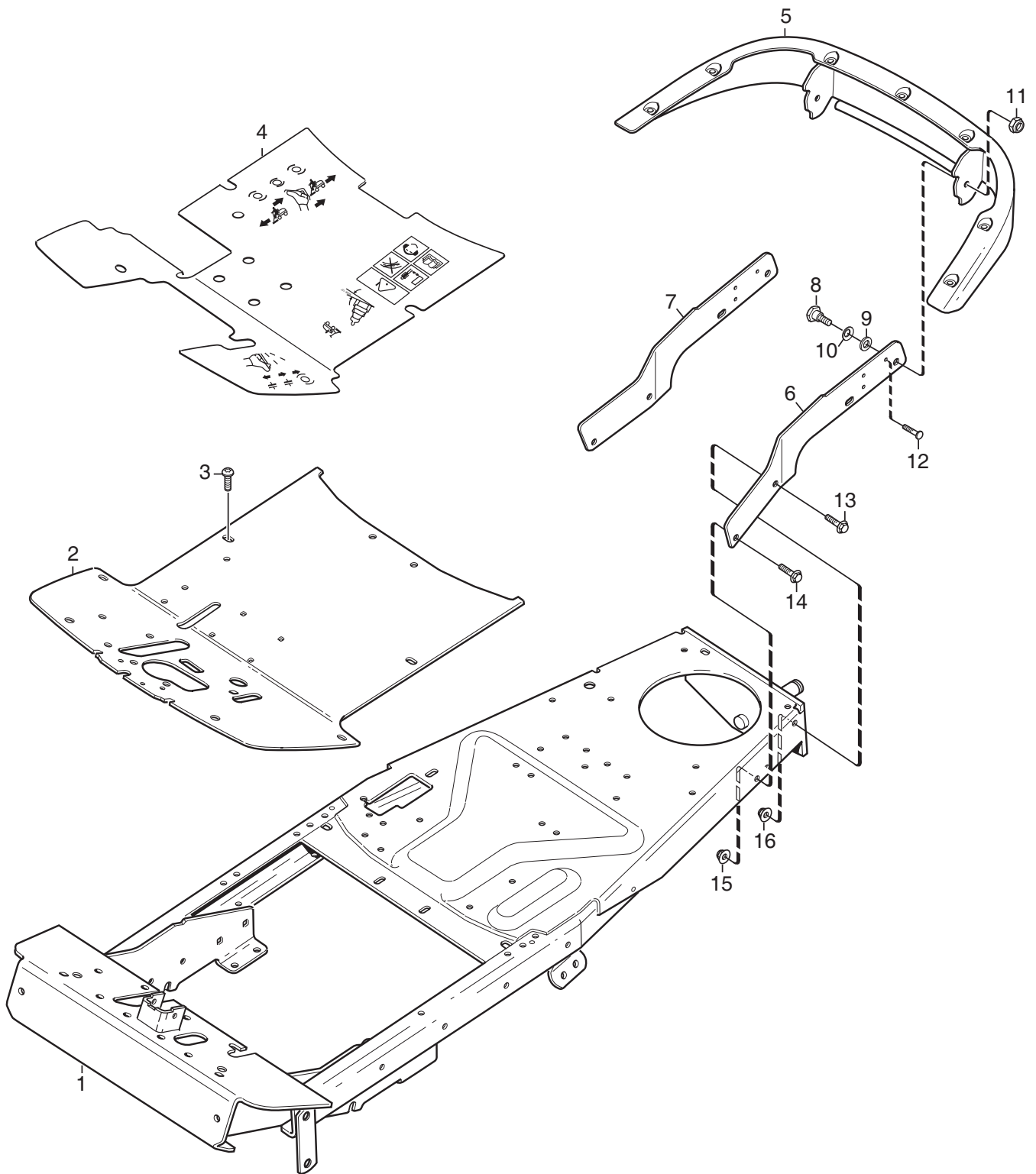


Ausgabe Issue 2007-32		Bild Nr Picture No C067B		XM 130 XM 140 HD- XM 160 HD MONTAGETEILEN		XM 130 XM 140 HD- XM 160 HD ASSEMBLY PARTS		Seite Page 2	
Pos. Fig.	Anzahl/Quantity				Artikel Nr. Part No	Bezeichnung	Description	Satz Kit	Anmerkung Notes
	2781 -87	2782 -87	2783 -87	2782 -37 2783 -37					
1	1	1	1	1	9595-0262-00	Spannstift	Locating pin		
2A	1	1	1	1	9699-0103-02	Scheibe.....	Flat washer.....		0.5 mm
2B	1	1	1	1	9699-0114-02	Scheibe.....	Flat washer.....		1.0 mm
3	2	2	2	2	1134-4185-01	Flanschscheibe	Flange washer		
5	4	4	4	4	9699-0056-02	Scheibe.....	Flat washer.....		
7	1	1	1	1	1134-4627-01	Anhängerstrebe	Tow bar		
8	2	2	2	2	9959-0820-16	Schraube	Screw.....		
9	4	4	4	4	9997-0820-16	Schraube	Screw.....		
10	1	1	1	1	1134-6125-01	Zündschlüssel	Ignition key		
11	1	1	1	1	1134-5245-01	Batterieriemen	Battery strap		
12	1	1	1	1	1134-6113-01	Batterieschrauben.....	Battery screws		
13	2	2	2	2	9898-1035-16	Schraube	Screw.....		
14	2	2	2	2	9739-1031-22	Mutter	Nut		
X	21	1	1	1	8211-0081-70	Bedienungsanleitung	Owner's manual		
X	21	1	1	1	8211-0082-70	Bedienungsanleitung	Owner's manual		
X	21			1	8211-0084-70	Bedienungsanleitung	Owner's manual		Canada
X	21	1	1	1	8211-0781-70	Sicherheitsvorschrift	Safety regulations		



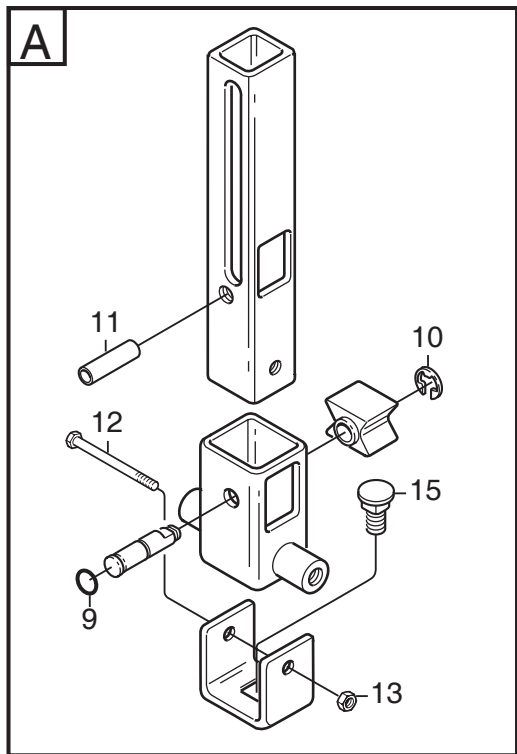
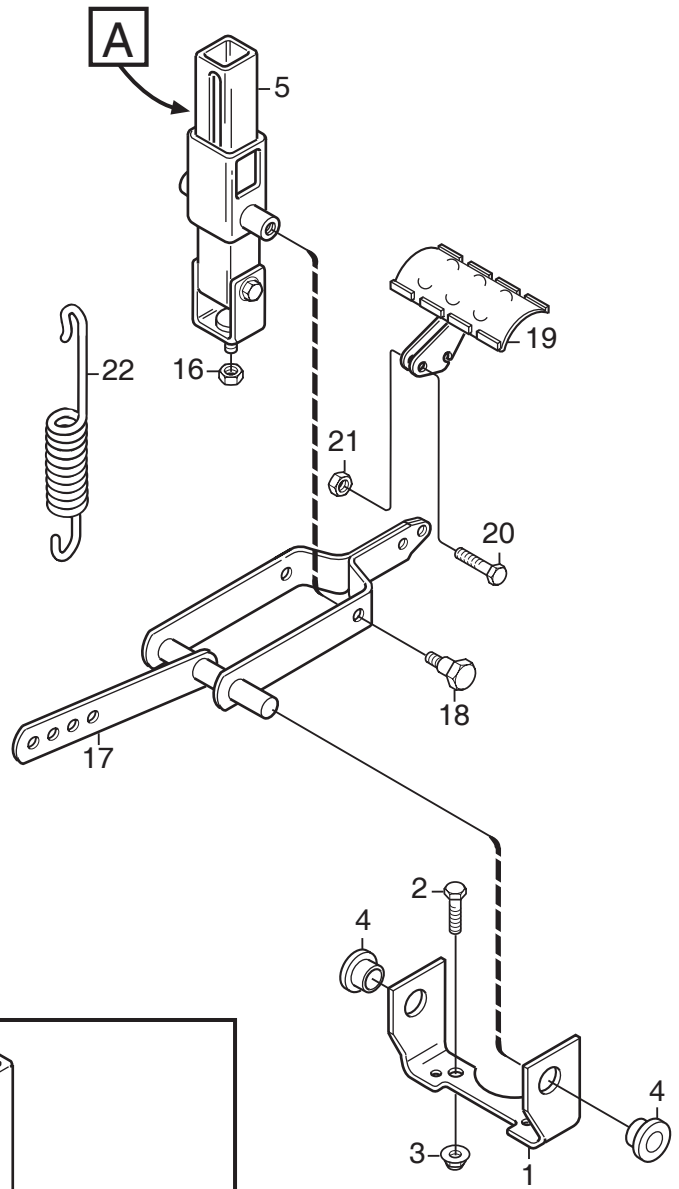
C068B

Ausgabe Issue 2007-32		Bild Nr Picture No C068B		XM 130 XM 140 HD- XM 160 HD KAROSSERIE		XM 130 XM 140 HD- XM 160 HD BODY WORK		Seite Page 4	
Pos. Fig.	Anzahl/Quantity			Artikel Nr. Part No	Bezeichnung	Description	Satz Kit	Anmerkung Notes	
	2781 -87	2782 -37 -87	2783 -37 -87						
1	1	1	1	1134-5392-01	Motorhaube- rot.....	Engine hood- red.....			
2	7	7	7	9838-9530-12	Schraube	Screw			
3	1	1	1	1134-5393-01	Motordeckel- grau	Engine cover- grey			
4	1	1	1	1134-5307-05	Kotflügel- links	Mud guard- LH			
5	1	1	1	1134-5307-06	Kotflügel- rechts	Mud guard- RH			
6	2	2	2	1134-0225-00	Stützblech.....	Support plate			
7	4	4	4	9699-0056-02	Scheibe.....	Flat washer.....			
8	6	6	6	9945-0816-16	Schraube	Screw			
9	4	4	4	1134-4176-01	Klemme	Clips			
10	4	4	4	9893-0616-16	Schraube	Screw.....			
11	1	1	1	1134-5367-01	Stoßfänger- vorder, l.....	Bumper- front, LH			
12	1	1	1	1134-5367-02	Stoßfänger- vorder, r	Bumper- front, RH.....			
13	1	1	1	1134-5362-01	Vorderteil- untere.....	Front- lower			
14	6	6	6	9893-0616-16	Schraube	Screw			
15	1	1	1	1134-5361-01	Vorderdeckel	Front cover.....			
16	2	2	2	9840-8019-16	Schraube	Screw			
17	2	2	2	1134-4790-02	Haubenführung.....	Hood guide			
18	2	2	2	9838-9530-12	Schraube	Screw			
19	2	2	2	9699-0060-02	Scheibe.....	Flat washer.....			
20			1	1134-6199-01	Deflektor	Deflector			

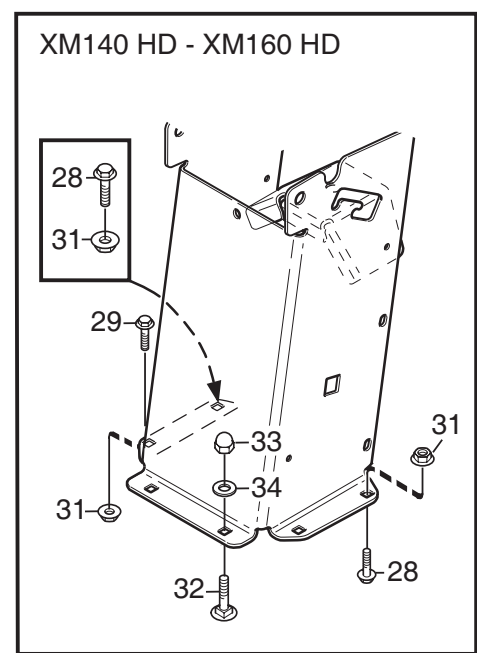
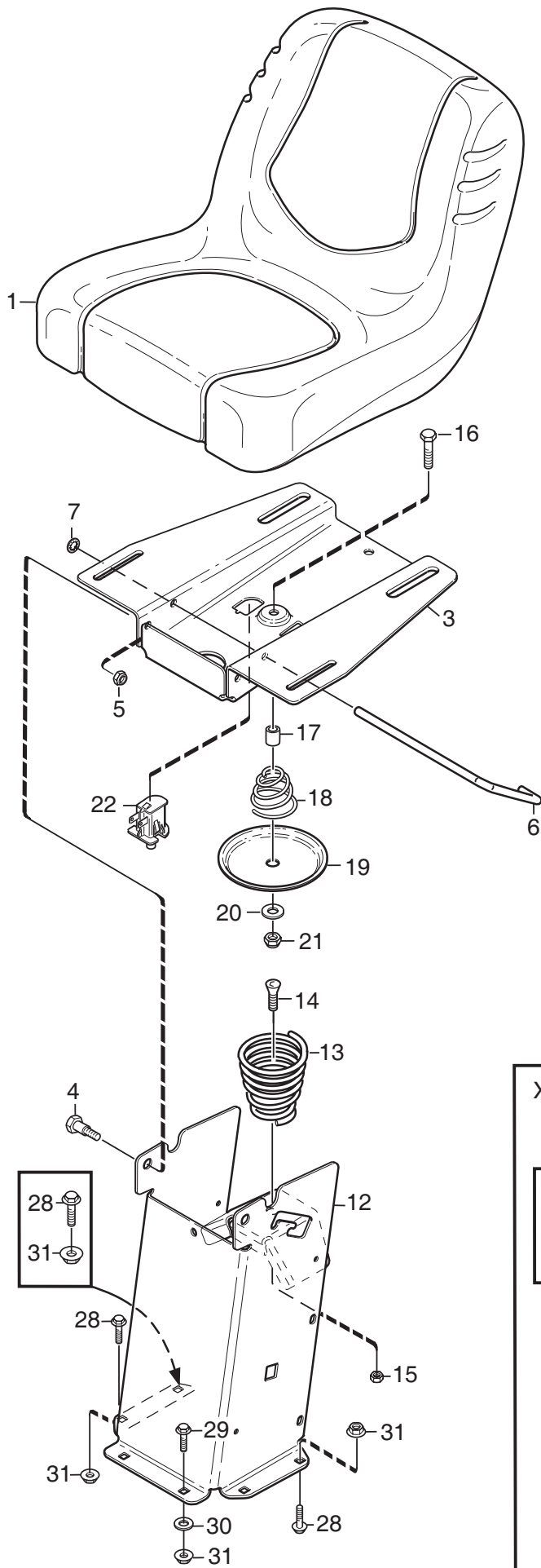


C069A

Ausgabe Issue 2007-32		Bild Nr Picture No C069A		XM 130 XM 140 HD- XM 160 HD RAHMEN		XM 130 XM 140 HD- XM 160 HD FRAME		Seite Page 6	
Pos. Fig.	Anzahl/Quantity			Artikel Nr. Part No	Bezeichnung	Description	Satz Kit	Anmerkung Notes	
	2781 -87	2782 -37 -87	2783 -37 -87						
1	1	1	1	1134-5546-02	Rahmen	Frame			
2	1	1	1	1134-5293-02	Bodenblech	Floor plate			
3	2	2	2	9893-0616-16	Schraube	Screw			
4	1			1134-5338-02	Bodenblechmatte	Floor mat			
4		1	1	1134-5339-02	Bodenblechmatte	Floor mat			
5	1	1	1	1134-5453-02	Stoßfänger- hintere	Bumper- rear			
6	1	1	1	1134-5334-01	Halterung- L	Attachment- LH			
7	1	1	1	1134-5334-02	Halterung- R	Attachment- RH			
8	2	2	2	1134-0240-00	Ansatzbolzen	Shoulder screw			
9	2	2	2	1134-4242-01	Distanzscheibe	Spacer washer			
10	2	2	2	9694-0001-00	Scheibe	Washer			
11	2	2	2	9747-0831-02	Mutter	Lock nut			
12	2	2	2	9943-0516-16	Schraube	Screw			
13	2	2	2	9959-0820-16	Schraube	Screw			
14	2	2	2	9959-0825-16	Schraube	Screw			
15	1	1	1	9739-0831-22	Mutter	Nut			
16	3	3	3	9739-0831-22	Mutter	Nut			

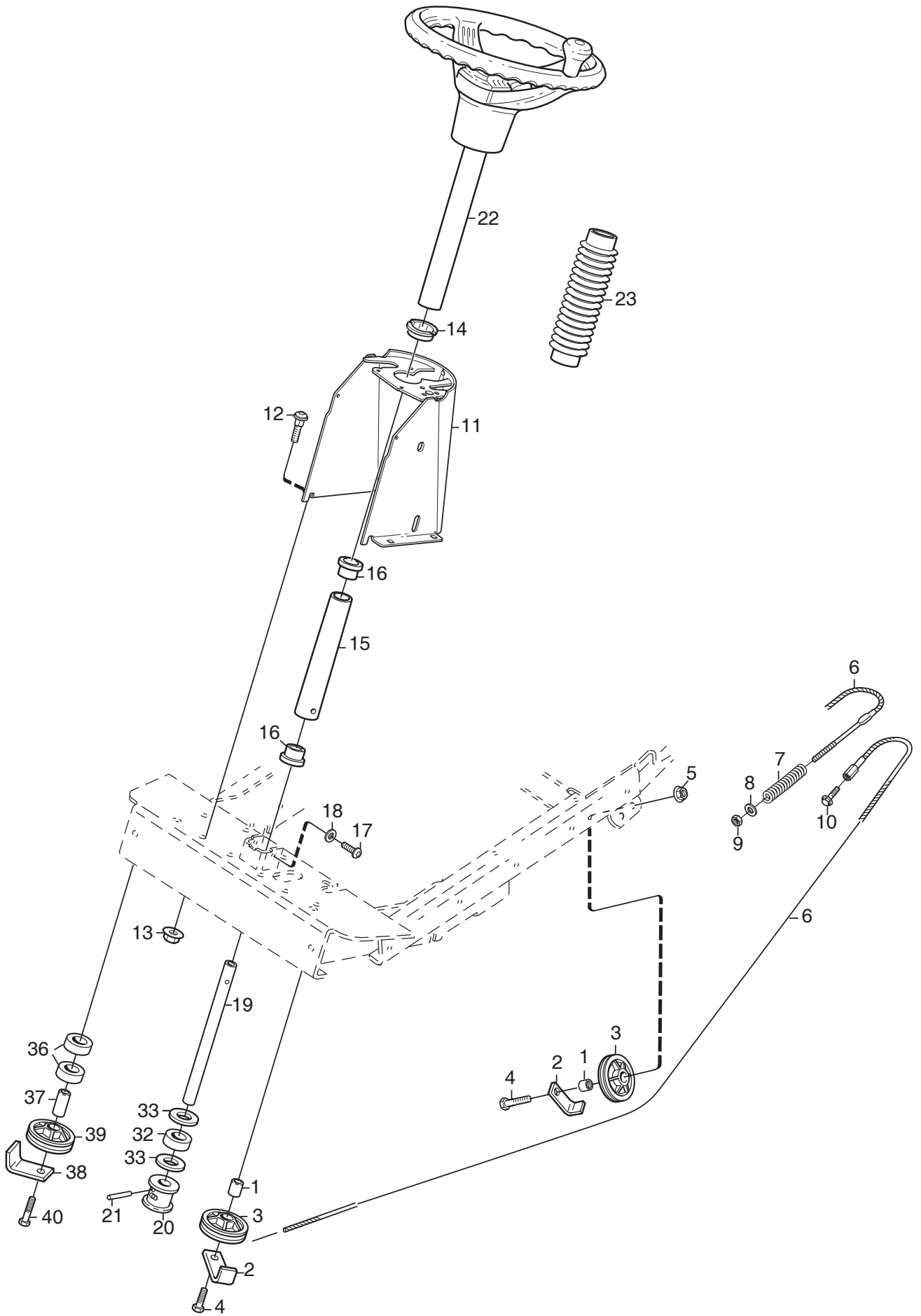


Ausgabe Issue 2007-32		Bild Nr Picture No C070		XM 130 XM 140 HD- XM 160 HD PEDALHEBER		XM 130 XM 140 HD- XM 160 HD PEDAL LIFT		Seite Page 8	
Pos. Fig.	Anzahl/Quantity			Artikel Nr. Part No	Bezeichnung	Description	Satz Kit	Anmerkung Notes	
	2781 -87	2782 -37 -87	2783 -37 -87						
1	1	1	1	1134-4117-01	Halterung.....	Bracket.....		Pos 9 - 15 incl.	
2	2	2	2	9959-1025-16	Schraube.....	Screw.....			
3	2	2	2	9739-1031-22	Mutter.....	Nut.....			
4	2	2	2	1134-2684-01	Lager.....	Bearing.....			
5	1	1	1	1134-4945-01	Hebesperre Kpl.....	Lift catch assy.....			
9	1	1	1	9404-0027-01	• O-ring.....	• O-ring.....			
10	1	1	1	9650-0039-04	• Schließring.....	• Lock ring.....			
11	1	1	1	9595-0276-01	• Spannstift.....	• Locating pin.....			
12	1	1	1	9997-0640-12	• Schraube.....	• Screw.....			
13	1	1	1	9747-0631-02	• Mutter.....	• Lock nut.....			
15	1	1	1	9897-0820-16	• Schraube.....	• Screw.....			
16	1	1	1	9747-0831-02	Mutter.....	Lock nut.....			
17	1	1	1	1134-4860-01	Hebegabel.....	Lift fork.....			
18	2	2	2	1134-0240-00	Ansatzbolzen.....	Shoulder screw.....			
19	1	1	1	1134-4938-01	Hebepedal.....	Lift pedal.....			
20	2	2	2	9997-0625-16	Schraube.....	Screw.....			
21	2	2	2	9739-0631-22	Mutter.....	Nut.....			
22	1	1	1	4231-0013-00	Feder.....	Spring.....			

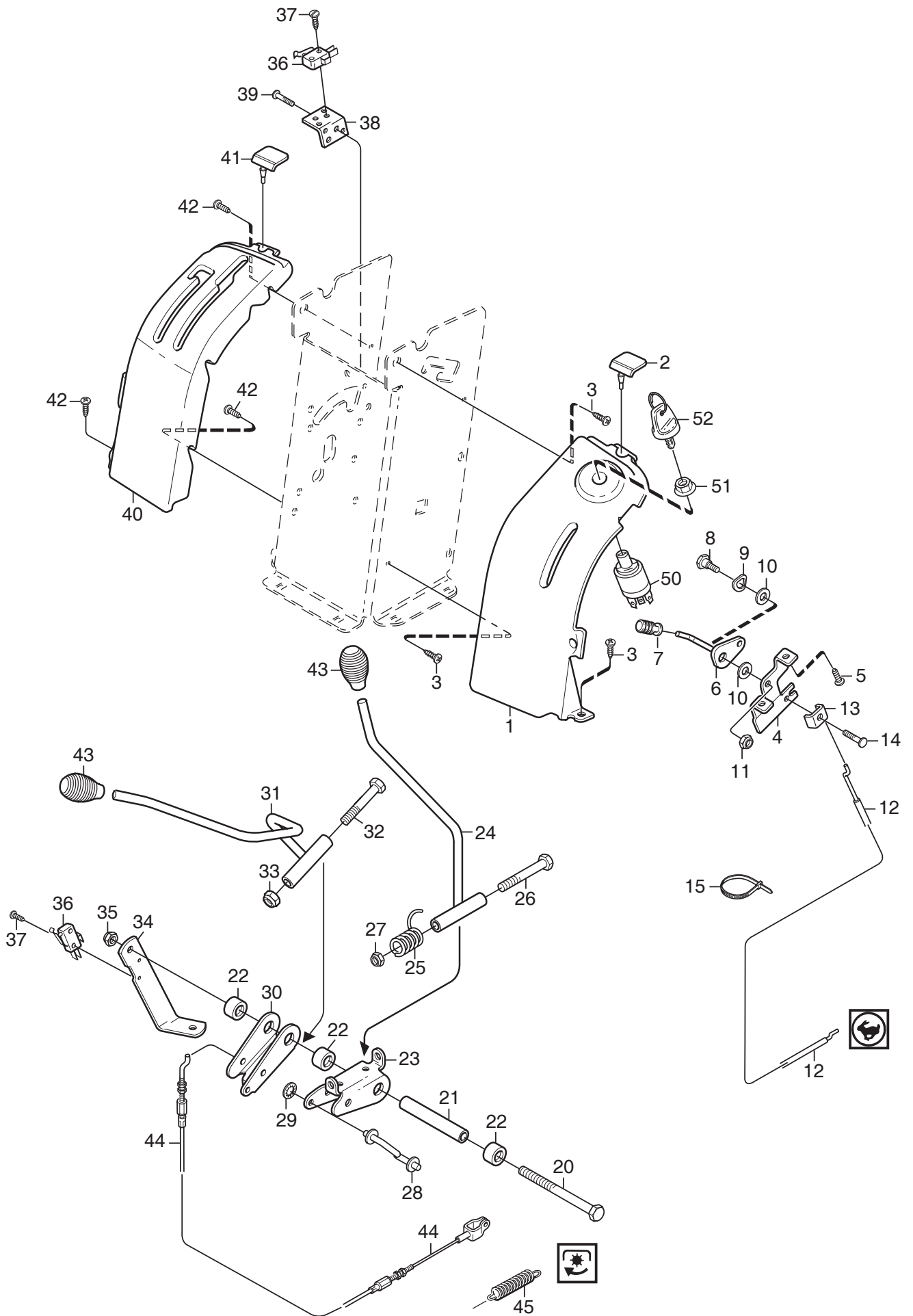


C071B

Ausgabe Issue 2007-32		Bild Nr Picture No C071B		XM 130 XM 140 HD- XM 160 HD SITZ		XM 130 XM 140 HD- XM 160 HD SEAT		Seite Page 10	
Pos. Fig.	Anzahl/Quantity			Artikel Nr. Part No	Bezeichnung	Description	Satz Kit	Anmerkung Notes	
	2781 -87	2782 -37 -87	2783 -37 -87						
1	1	1	1	1134-5534-01	Sitz	Seat			
3	1	1	1	1134-5301-01	Sitzplatte	Seat plate			
4	2	2	2	1134-0240-00	Ansatzbolzen	Shoulder screw			
5	2	2	2	9747-0831-02	Mutter	Lock nut			
6	1	1	1	1134-5454-01	Sperre	Catch			
7	1	1	1	9675-0012-02	Verriegelungsscheibe	Locking washer			
12	1	1	1	1134-5296-05	Sitzkonsole- schw.	Seat bracket- black			
13	1	1	1	1134-4256-01	Sitzfeder	Seat spring			
14	1	1	1	9924-1235-19	Schraube	Screw			
15	1	1	1	9747-1231-02	Mutter	Lock nut			
16	1	1	1	9997-0840-16	Schraube	Screw			
17	1	1	1	1134-1565-06	Distanz	Spacer			
18	1	1	1	1134-5302-01	Feder	Spring			
19	1	1	1	1134-5299-01	Druckplatte	Push plate			
20	1	1	1	9699-0090-02	Scheibe	Flat washer			
21	1	1	1	9747-0831-02	Mutter	Lock nut			
22	1	1	1	1134-3156-02	Schalter (grau)	Switch (grey)			
28	4	3	3	9959-0820-16	Schraube	Screw		L = 20 mm	
29	2	1	1	9959-0825-16	Schraube	Screw		L = 25 mm	
30	2			9699-0056-02	Scheibe	Flat washer			
31	6	4	4	9739-0831-22	Mutter	Nut			
32		2	2	9897-0820-16	Schraube	Screw			
33		2	2	9757-0821-02	Mutter	Cap nut			
34		2	2	9699-0090-02	Scheibe	Flat washer			

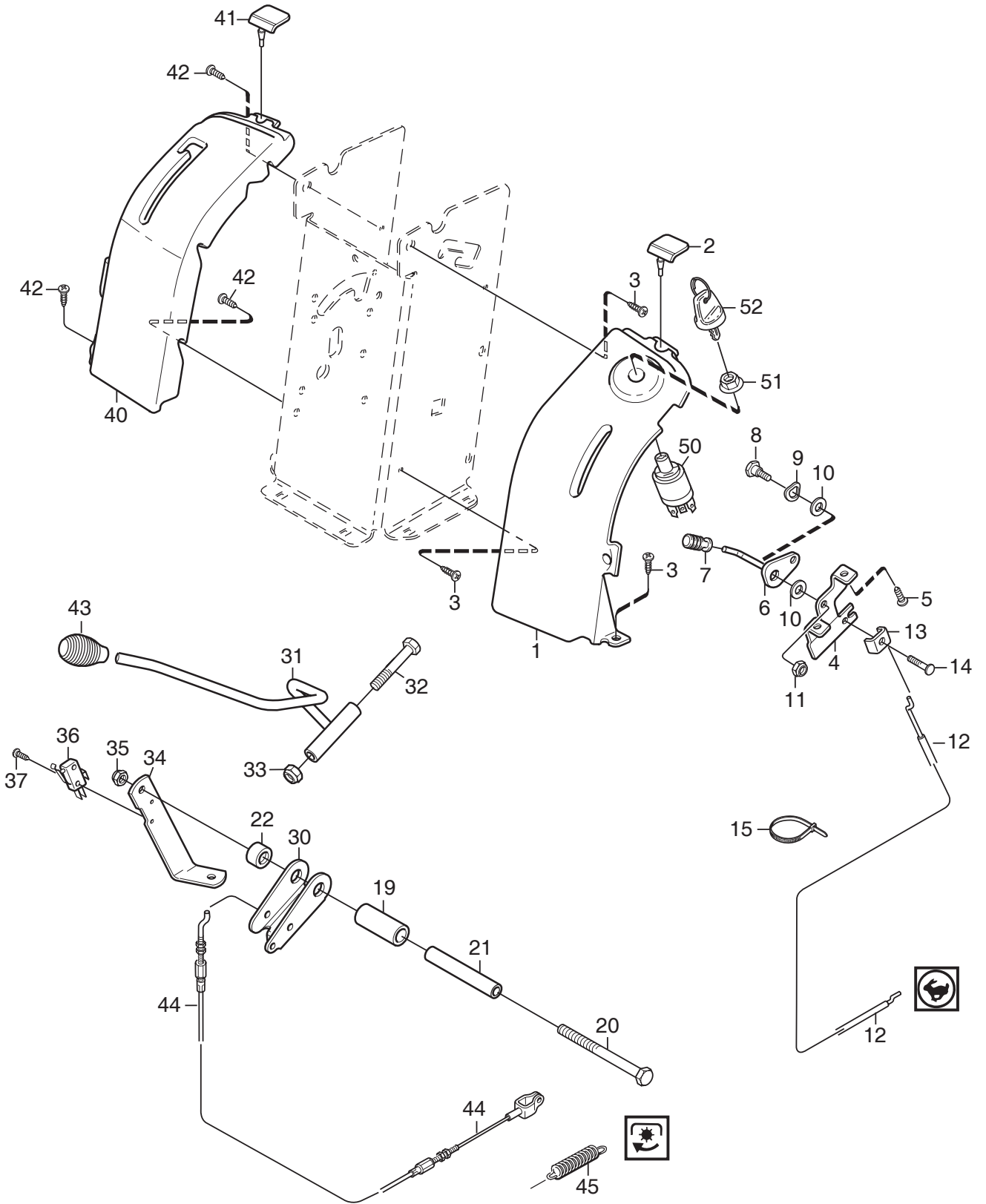


Ausgabe Issue 2007-32		Bild Nr Picture No C072		XM 130 XM 140 HD- XM 160 HD LENKUNG		XM 130 XM 140 HD- XM 160 HD STEERING		Seite Page 12	
Pos. Fig.	Anzahl/Quantity			Artikel Nr. Part No	Bezeichnung	Description	Satz Kit	Anmerkung Notes	
	2781 -87	2782 -37 -87	2783 -37 -87						
1	3	3	3	1134-0041-01	Hülse	Bushing.....			
2	3	3	3	1134-3022-01	Halterung.....	Cable holder			
3	3	3	3	1134-0072-00	Seilrolle	Steering pulley			
4	3	3	3	9997-1040-16	Schraube	Screw.....			
5	2	2	2	9739-1031-22	Mutter	Nut			
6	1	1	1	1134-2032-04	Lenkdrahtseil.....	Steering cable			
7	1	1	1	1134-1310-01	Druckfeder.....	Compression spring.....			
8	1	1	1	9699-0056-02	Scheibe.....	Flat washer.....			
9	1	1	1	9747-0831-02	Mutter.....	Lock nut.....			
10	1	1	1	9959-0820-16	Schraube	Screw.....			
11	1	1	1	1134-5349-05	Lenkconsole- grau	Steering console- grey			
12	4	4	4	9897-0820-16	Schraube	Screw.....			
13	4	4	4	9739-0831-22	Mutter	Nut			
14	1	1	1	1134-4483-01	Buchse.....	Bushing.....			
15	1	1	1	1134-1305-05	Lenkrohr- untere.....	Steering column- lower			
16	2	2	2	1134-1901-01	Lager	Bearing.....			
17	2	2	2	9893-0616-16	Schraube	Screw.....			
18	2	2	2	9699-0060-02	Scheibe.....	Flat washer.....			
19	1	1	1	1134-5495-01	Lenkstange	Steering rod			
20	1	1	1	1134-1933-01	Lenkrolle.....	Steering pulley			
21	1	1	1	9595-0262-00	Spannstift	Locating pin			
22	1	1	1	1134-5533-01	Lenkrad	Steering wheel			
23	1	1	1	1134-5545-01	Lenkstangenschutz.....	Steering tube muff			
32	1	1	1	1134-3047-01	Distanz.....	Spacer.....			
33	2	2	2	9699-0104-02	Scheibe.....	Washer.....			
36	2	2	2	1134-3047-01	Distanz.....	Spacer.....			
37	1	1	1	1134-0041-05	Hülse	Bushing.....			
38	1	1	1	1134-3022-01	Halterung.....	Cable holder			
39	1	1	1	1134-0072-00	Seilrolle	Steering pulley			
40	1	1	1	9997-1060-12	Schraube	Screw.....			

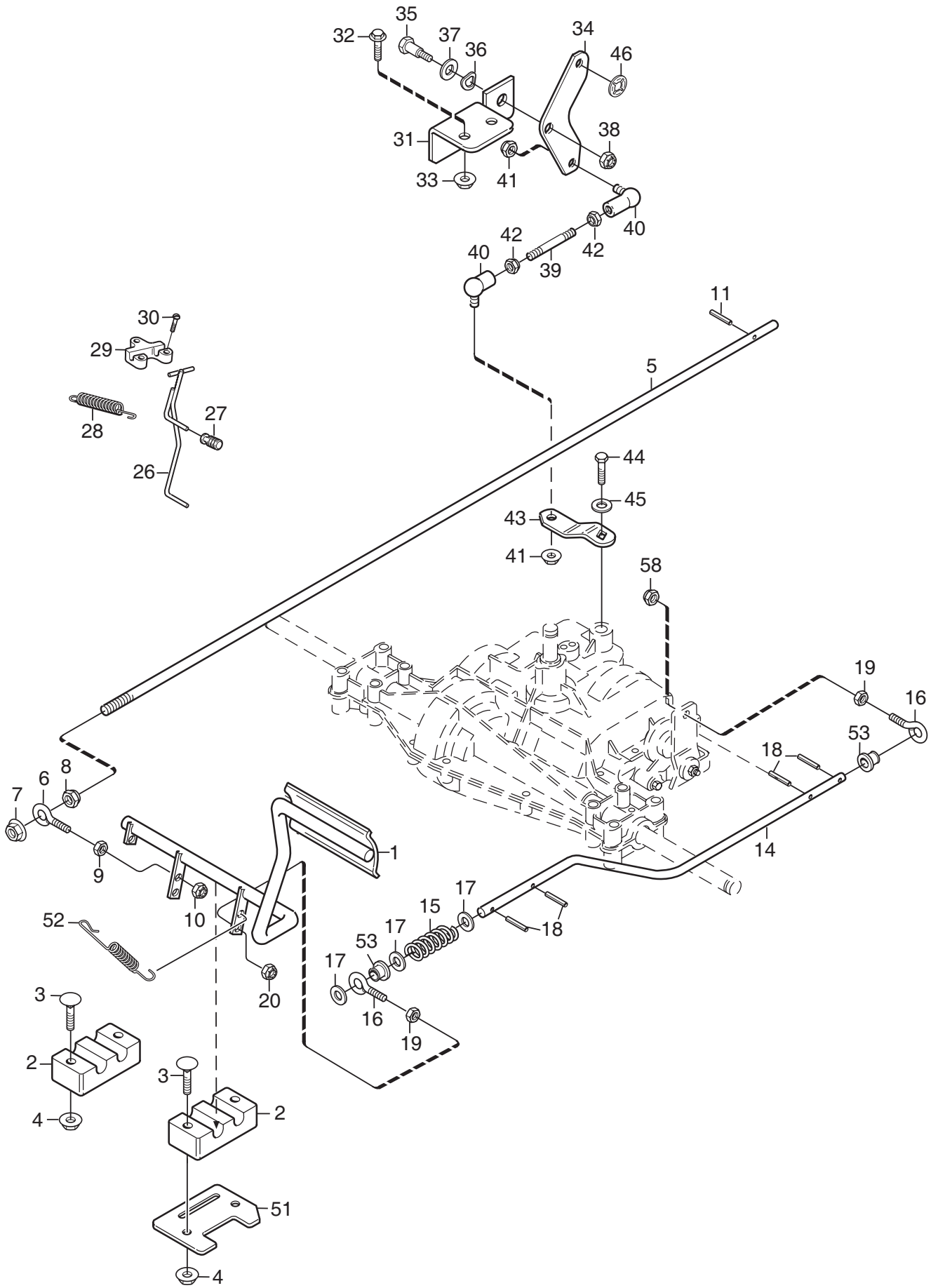


C073

Ausgabe Issue 2007- 32		Bild Nr Picture No C073		XM 130 HANDREGULIERUNG		XM 130 HAND CONTROLS		Seite Page 14	
Pos. Fig.	Anzahl/Quantity				Artikel Nr. Part No	Bezeichnung	Description	Satz Kit	Anmerkung Notes
	2781 -87								
1	1				1134-5286-03	Regulierpanel- L.....	Control panel- LH.....		
2	2				1134-5531-01	Dämpfer.....	Absorber.....		
3	3				9893-0616-16	Schraube.....	Screw.....		
4	1				1134-5357-01	Halterung.....	Bracket.....		
5	2				9838-9516-12	Schraube.....	Screw.....		
6	1				1134-4077-01	Gasregulierung.....	Throttle control.....		
7	1				1134-5563-01	Knopf.....	Knob.....		
8	1				1134-0240-00	Ansatzbolzen.....	Shoulder screw.....		
9	1				9694-0001-00	Scheibe.....	Washer.....		
10	2				1134-4242-01	Distanzscheibe.....	Spacer washer.....		
11	1				9747-0831-02	Mutter.....	Lock nut.....		
12	1				1134-1597-13	Gasdraht.....	Throttle cable.....		
13	1				9500-9991-00	Drahtklemme.....	Cable clamp.....		
14	1				9943-0516-16	Schraube.....	Screw.....		
15	1				9579-0003-00	Kabelhalter.....	Cable holder.....		
20	1				9997-0812-02	Schraube.....	Screw.....		
21	1				1134-5274-02	Distanz.....	Spacer.....		
22	3				1134-3047-01	Distanz.....	Spacer.....		
23	1				1134-5271-01	Regulierhalterung.....	Control bracket.....		
24	1				1134-5275-01	Schalthebel.....	Gear shift lever.....		
25	1				1134-5535-01	Feder.....	Spring.....		
26	1				9997-0890-12	Schraube.....	Screw.....		
27	1				9747-0831-02	Mutter.....	Lock nut.....		
28	1				1134-5268-01	Schaltstange.....	Shifter rod.....		
29	1				9675-0009-02	Verriegelungsscheibe.....	Starlock.....		
30	1				1134-5271-01	Regulierhalterung.....	Control bracket.....		
31	1				1134-5276-01	Regulierhebel.....	Control lever.....		
32	1				9997-0890-12	Schraube.....	Screw.....		
33	1				9747-0831-02	Mutter.....	Lock nut.....		
34	1				1134-5356-01	Strebe.....	Strut.....		
35	1				9747-0831-02	Mutter.....	Lock nut.....		
36	2				9400-0312-01	Schalter.....	Micro switch.....		
37	4				9840-7716-16	Schraube.....	Screw.....		
38	1				1134-5358-01	Schalhalterung.....	Switch bracket.....		
39	2				9943-0516-16	Schraube.....	Screw.....		
40	1				1134-5285-05	Regulierpanel- R.....	Control panel- RH.....		
41	2				1134-5531-01	Dämpfer.....	Absorber.....		
42	4				9893-0616-16	Schraube.....	Screw.....		
43	2				1134-5564-01	Regulierknopf.....	Control knob.....		
44	1				1134-3573-06	Nebenantriebsdraht.....	PTO cable.....		
45	1				1134-1242-02	Feder.....	Spring.....		
50	1				1134-4093-01	Zündschloß.....	Ignition switch.....		
51	1				1134-4749-01	Mutter.....	Nut.....		
52	1				1134-4734-01	Zündschlüssel.....	Ignition key.....		

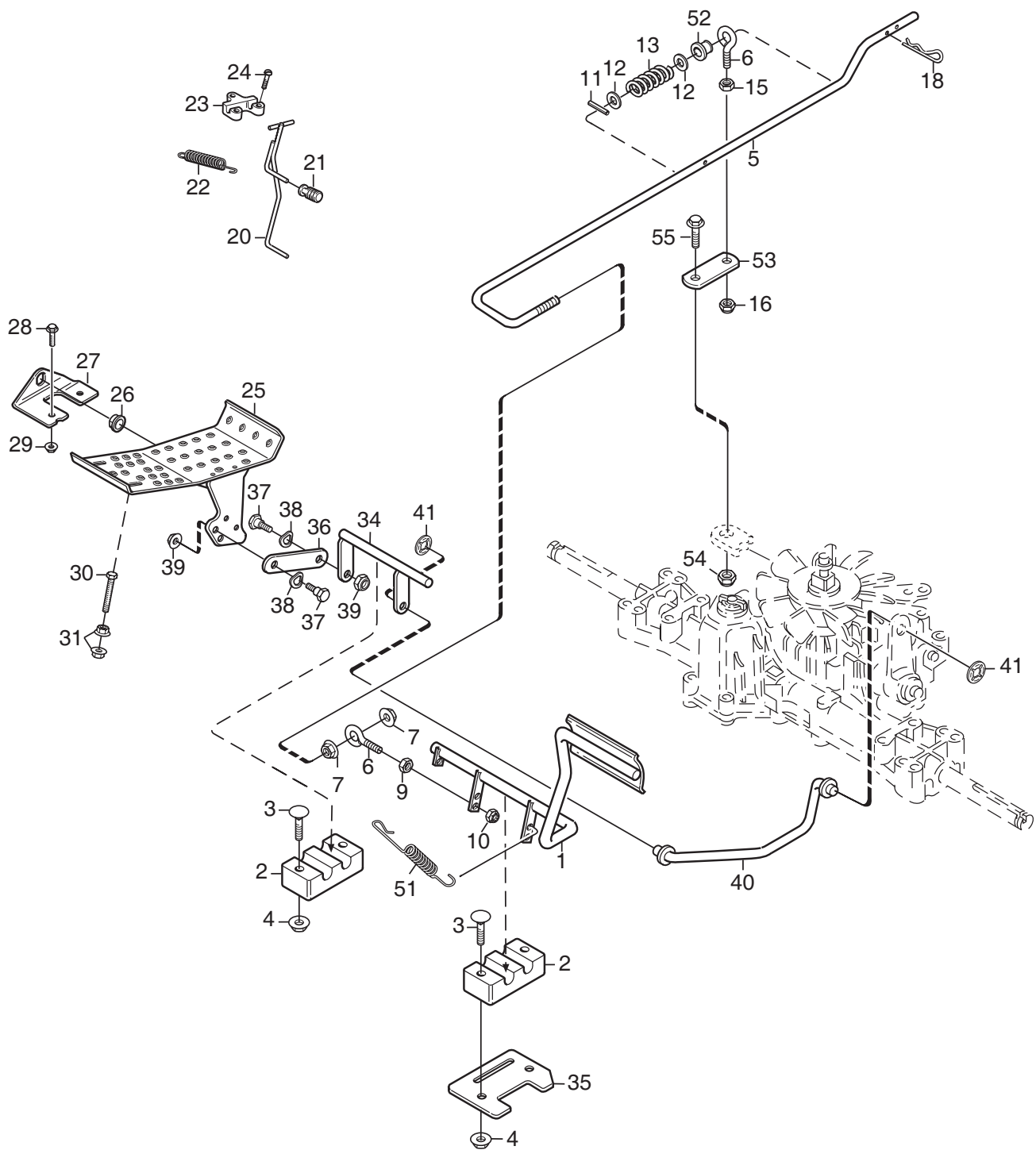


Ausgabe Issue 2007-32		Bild Nr Picture No C074		XM 140 HD- XM 160 HD HANDREGULIERUNG		XM 140 HD- XM 160 HD HAND CONTROLS		Seite Page 16	
Pos. Fig.	Anzahl/Quantity				Artikel Nr. Part No	Bezeichnung	Description	Satz Kit	Anmerkung Notes
	2782 -37 -87	2783 -37 -87							
1	1	1			1134-5286-03	Regulierpanel- L.....	Control panel- LH.....		
2	2	2			1134-5531-01	Dämpfer.....	Absorber.....		
3	3	3			9893-0616-16	Schraube.....	Screw.....		
4	1	1			1134-5357-01	Halterung.....	Bracket.....		
5	2	2			9838-9516-12	Schraube.....	Screw.....		
6	1	1			1134-4077-01	Gasregulierung.....	Throttle control.....		
7	1	1			1134-5563-01	Knopf.....	Knob.....		
8	1	1			1134-0240-00	Ansatzbolzen.....	Shoulder screw.....		
9	1	1			9694-0001-00	Scheibe.....	Washer.....		
10	2	2			1134-4242-01	Distanzscheibe.....	Spacer washer.....		
11	1	1			9747-0831-02	Mutter.....	Lock nut.....		
12	1	1			1134-1597-13	Gasdraht.....	Throttle cable.....		
13	1	1			9500-9991-00	Drahtklemme.....	Cable clamp.....		
14	1	1			9943-0516-16	Schraube.....	Screw.....		
15	1	1			9579-0003-00	Kabelhalter.....	Cable holder.....		
19	1	1			1134-5508-01	Regulierhülse.....	Control sleeve.....		
20	1	1			9997-0812-02	Schraube.....	Screw.....		
21	1	1			1134-5274-02	Distanz.....	Spacer.....		
22	1	1			1134-3047-01	Distanz.....	Spacer.....		
30	1	1			1134-5271-01	Regulierhalterung.....	Control bracket.....		
31	1	1			1134-5276-01	Regulierhebel.....	Control lever.....		
32	1	1			9997-0890-12	Schraube.....	Screw.....		
33	1	1			9747-0831-02	Mutter.....	Lock nut.....		
34	1	1			1134-5356-01	Strebe.....	Strut.....		
35	1	1			9747-0831-02	Mutter.....	Lock nut.....		
36	1	1			9400-0312-01	Schalter.....	Micro switch.....		
37	2	2			9840-7716-16	Schraube.....	Screw.....		
40	1	1			1134-5285-06	Regulierpanel- R.....	Control panel- RH.....		
41	2	2			1134-5531-01	Dämpfer.....	Absorber.....		
42	4	4			9893-0616-16	Schraube.....	Screw.....		
43	1	1			1134-5564-01	Regulierknopf.....	Control knob.....		
44	1	1			1134-3573-06	Nebenantriebsdraht.....	PTO cable.....		
45	1	1			1134-1242-02	Feder.....	Spring.....		
50	1	1			1134-4093-01	Zündschloß.....	Ignition switch.....		
51	1	1			1134-4749-01	Mutter.....	Nut.....		
52	1	1			1134-4734-01	Zündschlüssel.....	Ignition key.....		



C075A

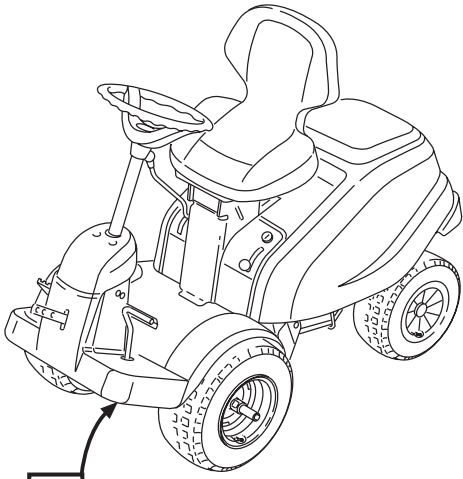
Ausgabe Issue 2007-32		Bild Nr Picture No C075A		XM 130 FUßREGULIERUNG		XM 130 FOOT CONTROLS		Seite Page 18	
Pos. Fig.	Anzahl/Quantity				Artikel Nr. Part No	Bezeichnung	Description	Satz Kit	Anmerkung Notes
	2781 -87								
X 1	1				1134-4802-01	Pedal	Pedal		
2	2				1134-4624-01	Lager	Bearing		
3	4				9897-0640-12	Schraube	Screw		
4	4				9739-0631-22	Mutter	Nut		
5	1				1134-4795-01	Kupplungsstange	Clutch rod		
6	1				1134-2138-01	Schrauböse	Eye bolt		
7	1				9739-1031-22	Mutter	Nut		
8	1				9731-1031-22	Mutter	Nut		
9	1				9739-0831-22	Mutter	Nut		
10	1				9747-0831-02	Mutter	Lock nut		
11	1				9595-0208-00	Spannstift	Locating pin		
14	1				1134-4777-01	Bremsstange	Brake rod		
15	1				1134-4617-01	Feder	Spring		
16	2				1134-2138-01	Schrauböse	Eye bolt		
17	3				9699-0035-02	Scheibe	Flat washer		
18	4				9595-0208-00	Spannstift	Locating pin		
19	2				9739-0831-22	Mutter	Nut		
20	1				9747-0831-02	Mutter	Lock nut		
26	1				1134-5353-01	Bremsstange	Brake rod		
27	1				1134-5566-01	Knopf	Knob		
28	1				1131-1497-01	Feder	Spring		
29	1				1134-4002-01	Halterung	Brake rod attachment		
30	3				9838-9516-12	Schraube	Screw		
31	1				1134-4714-01	Winkelhalterung	Angle bracket		
32	2				9959-0820-16	Schraube	Screw		
33	2				9739-0831-22	Mutter	Nut		
34	1				1134-4715-01	Dreieckenblech	Triangular plate		
35	1				1134-0240-00	Ansatzbolzen	Shoulder screw		
36	1				9694-0001-00	Scheibe	Washer		
37	1				9699-0036-02	Scheibe	Flat washer		
38	1				9747-0831-02	Mutter	Lock nut		
39	1				1134-4717-02	Gewindestange	Threaded rod		
40	2				9570-0004-00	Winkelgelenk	Elbow link		
41	2				9747-0631-02	Mutter	Lock nut		
42	2				9739-0631-22	Mutter	Nut		
X 43	1				1134-5279-01	Schaltarm	Shift lever		Dana 4360-197
43	1				1134-6351-01	Schaltarm	Shift lever		Dana 6800-7
44	1				9987-5016-16	Schraube	Screw		
45	1				9699-0060-02	Scheibe	Flat washer		
46	1				9675-0009-02	Verriegelungsscheibe	Starlock		
51	1				1134-4793-01	Halteblech	Stop plate		
52	1				4231-0013-00	Feder	Spring		
53	2				1134-4779-01	Plastikbuchse	Plastic bushing		
58	1				9747-0831-02	Mutter	Lock nut		



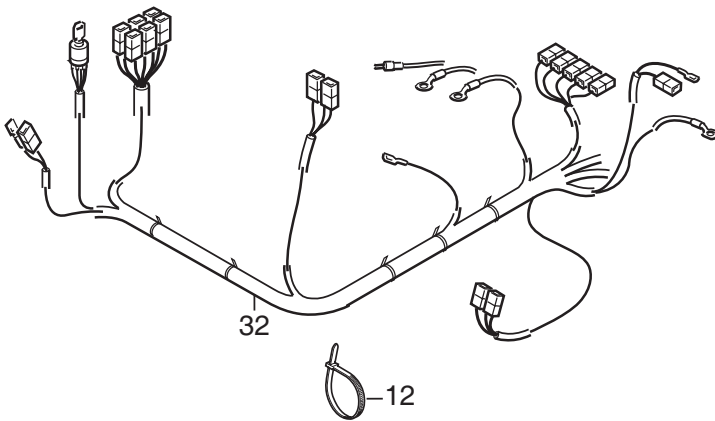
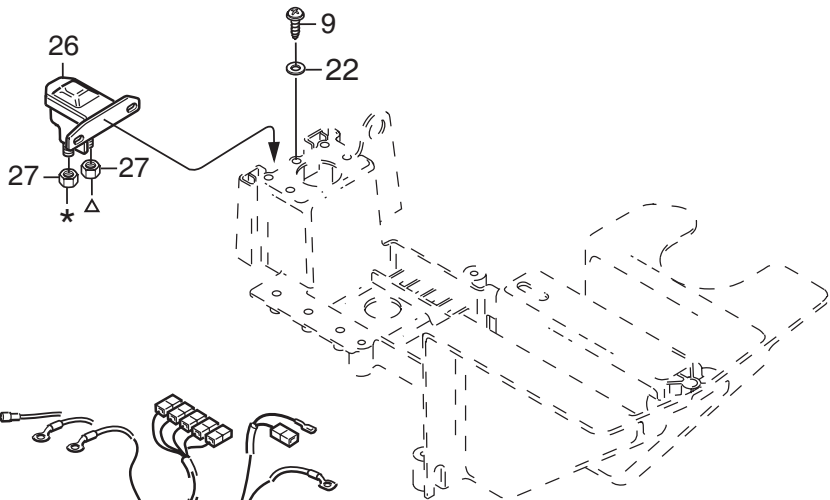
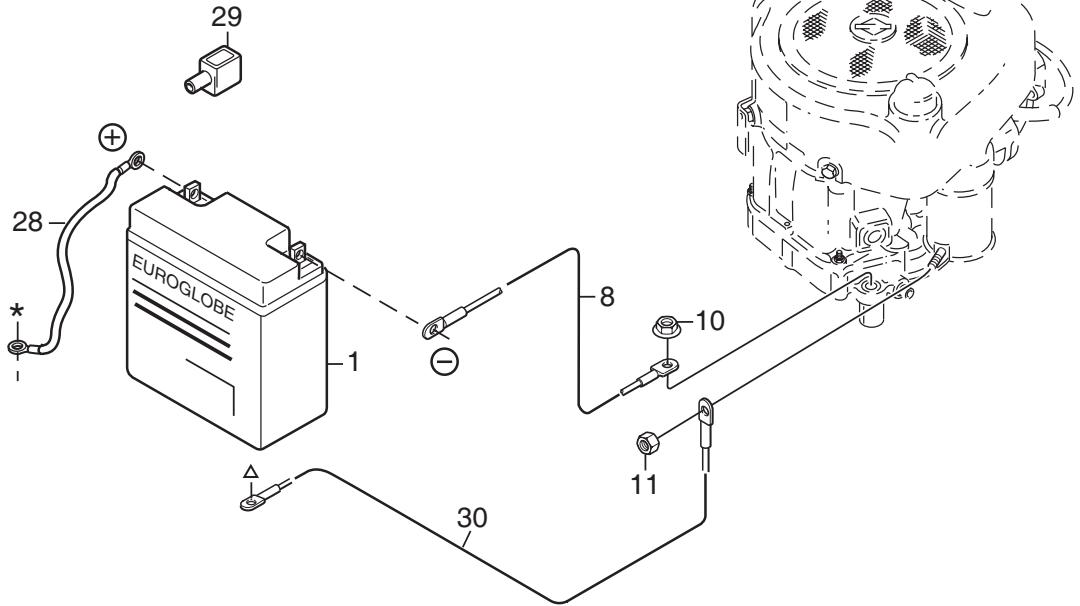
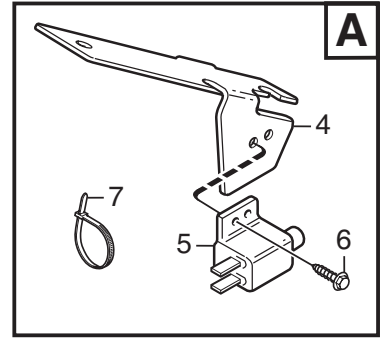
C076B

Ausgabe Issue 2007-32		Bild Nr Picture No C076B		XM 140 HD- XM 160 HD FUßREGULIERUNG		XM 140 HD- XM 160 HD FOOT CONTROLS		Seite Page 20	
Pos. Fig.	Anzahl/Quantity			Artikel Nr. Part No	Bezeichnung	Description	Satz Kit	Anmerkung Notes	
	2782 -37 -87	2783 -37 -87							
1	1	1		1134-4802-01	Pedal	Pedal			
2	2	2		1134-4624-01	Lager	Bearing.....			
3	4	4		9897-0640-12	Schraube	Screw.....			
4	4	4		9739-0631-22	Mutter	Nut			
5	1	1		1134-4949-01	Kupplungsstange.....	Clutch rod			
6	2	2		1134-2138-01	Schrauböse	Eye bolt			
7	2	2		9739-1031-22	Mutter	Nut			
9	1	1		9739-0831-22	Mutter	Nut			
10	1	1		9747-0831-02	Mutter.....	Lock nut.....			
11	1	1		9595-0208-00	Spannstift	Locating pin			
12	2	2		9699-0035-02	Scheibe.....	Flat washer.....			
13	1	1		1134-4617-01	Feder	Spring			
15	1	1		9739-0831-22	Mutter	Nut			
16	1	1		9747-0831-02	Mutter.....	Lock nut.....			
18	1	1		9598-0002-02	Schließnadel	Pin lock			
20	1	1		1134-5353-01	Bremsstange	Brake rod			
21	1	1		1134-5566-01	Knopf.....	Knob			
22	1	1		1131-1497-01	Feder	Spring			
23	1	1		1134-4002-01	Halterung.....	Brake rod attachment.....			
24	3	3		9838-9516-12	Schraube	Screw			
25	1	1		1134-6353-01	Fahrpedal.....	Drive pedal.....			
26	2	2		1134-6313-01	Lager	Bearing.....			
27	2	2		1134-2700-01	Halter	Bracket.....			
28	2	2		9959-0820-16	Schraube	Screw.....			
29	2	2		9739-0831-22	Mutter	Nut			
30	1	1		9997-0870-16	Schraube	Screw.....			
31	2	2		9739-0831-22	Mutter	Nut			
34	1	1		1134-4440-01	Achse.....	Shaft			
35	1	1		1134-4793-01	Halteblech.....	Stop plate.....			
36	1	1		1134-4441-01	Gelenk	Link.....			
37	2	2		1134-0240-00	Ansatzbolzen	Shoulder screw			
38	2	2		9694-0001-00	Scheibe.....	Washer.....			
39	2	2		9747-0831-02	Mutter.....	Lock nut.....			
40	1	1		1134-5288-01	Regulierstange.....	Control rod.....			
41	2	2		9675-0012-02	Verriegelungsscheibe	Locking washer.....			
51	1	1		4231-0013-00	Feder	Spring			
52	1	1		1134-4779-01	Plastikbuchse	Plastic bushing			
53	1	1		1134-4972-01	Bremsgelenk.....	Brake link			
54	1	1		9747-0831-02	Mutter.....	Lock nut.....			
55	1	1		9997-0820-16	Schraube	Screw.....			

X
X

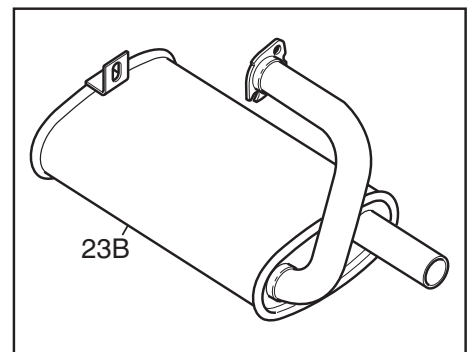
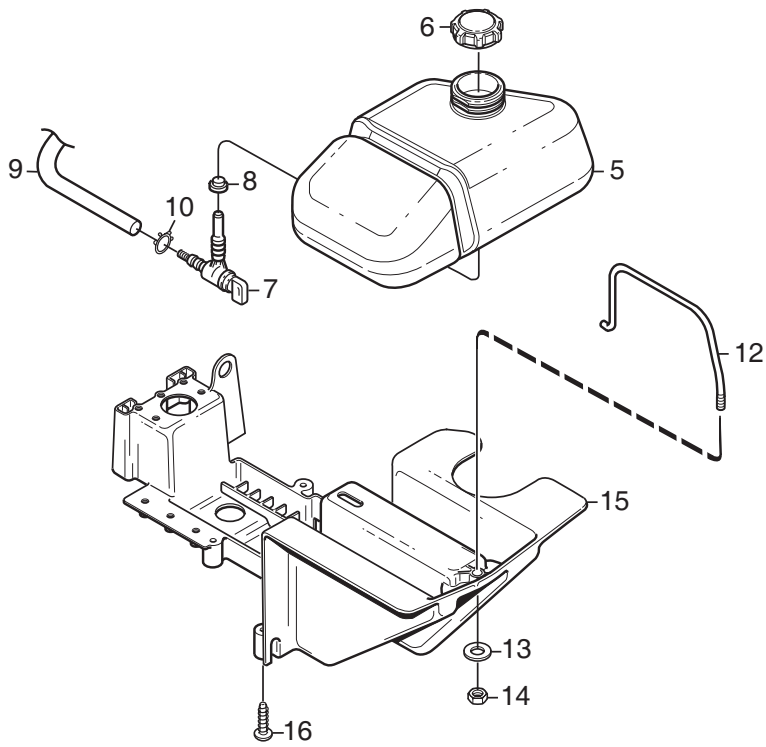
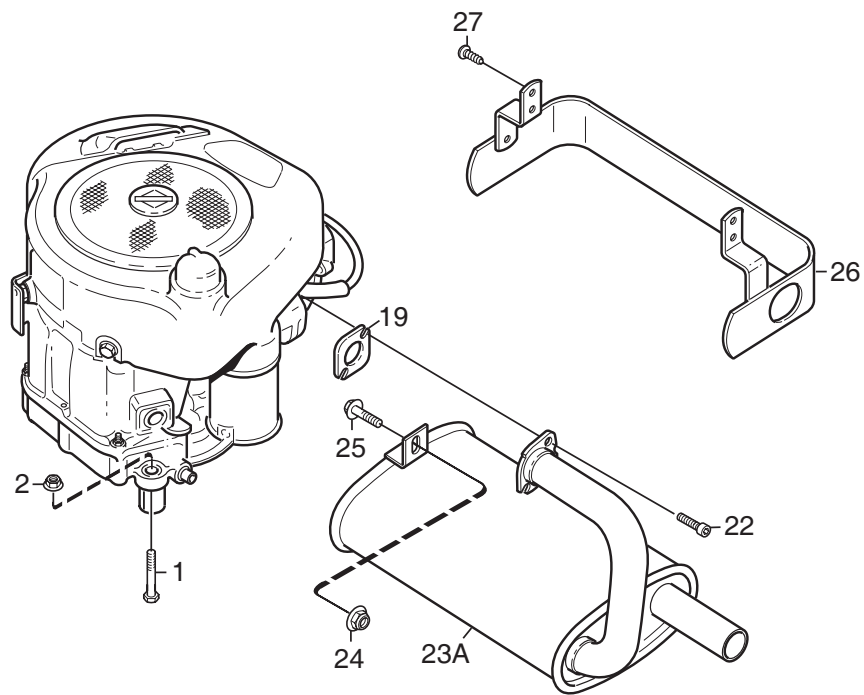


A

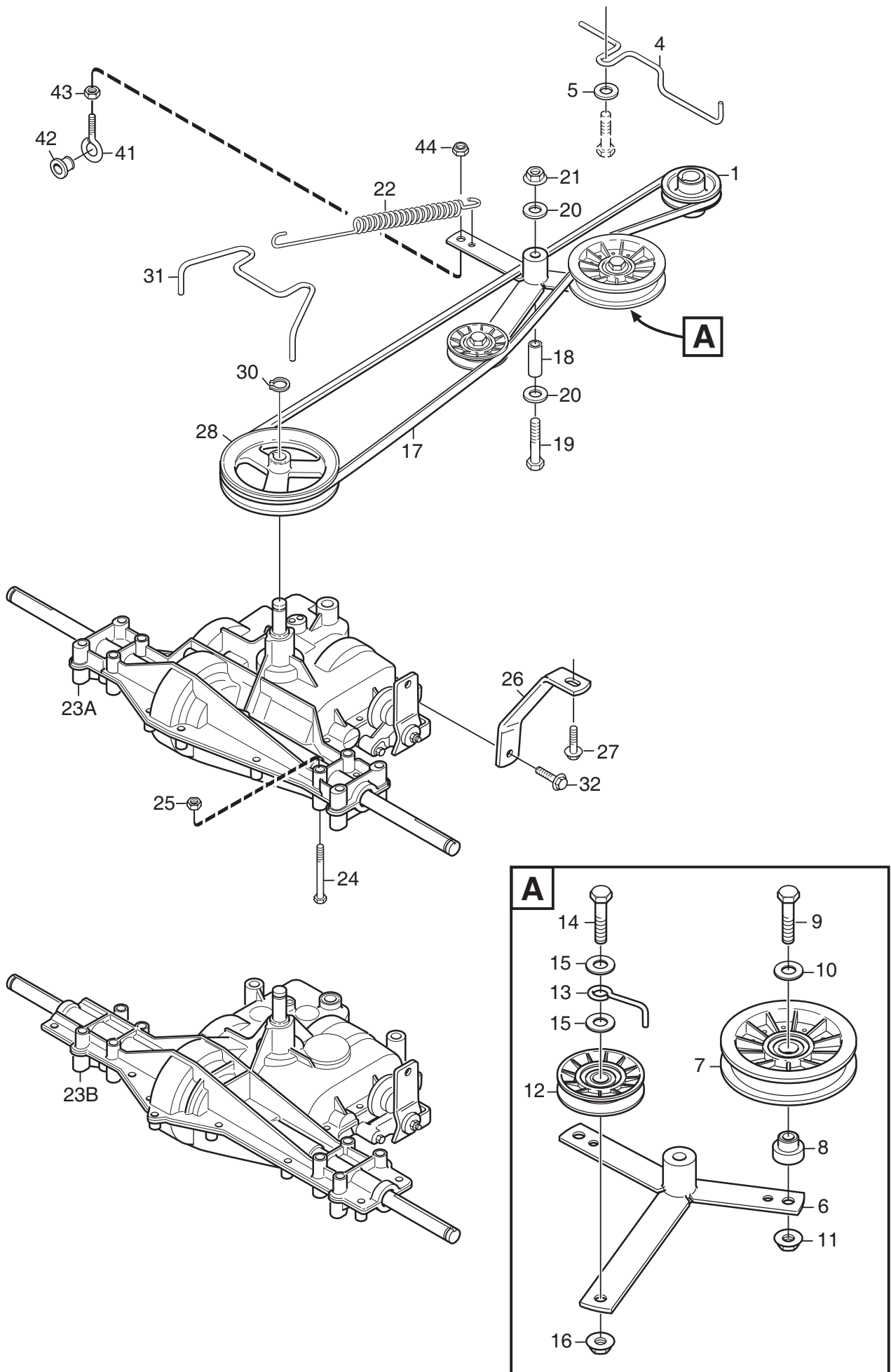


C077A

Ausgabe Issue 2007-32		Bild Nr Picture No C077A		XM 130 XM 140 HD- XM 160 HD EL. AUSSTATTUNG		XM 130 XM 140 HD- XM 160 HD ELECTRIC EQUIPMENT		Seite Page 22	
Pos. Fig.	Anzahl/Quantity			Artikel Nr. Part No	Bezeichnung	Description	Satz Kit	Anmerkung Notes	
	2781 -87	2782 -37 -87	2783 -37 -87						
1	1	1	1	1134-4804-01	Batterie	Battery			
4		1	1	1134-4610-01	Schalthalterung	Switch bracket			
5		1	1	1134-3399-02	Schalter	Switch			
6		2	2	9852-8013-16	Schraube	Screw			
7		3	3	9579-0003-00	Kabelhalter.....	Cable holder			
8	1	1	1	1134-2042-02	Kabel- schwarz	Cable- black.....		L = 350 mm	
9	1	1	1	9838-9516-12	Schraube	Screw			
10	1	1	1	9747-0831-02	Mutter	Lock nut			
11	1	1	1	9795-3531-02	Mutter	Nut		1/4" UNC	
12	3	3	3	9579-0003-00	Kabelhalter.....	Cable holder			
22	1	1	1	9699-0060-02	Scheibe.....	Flat washer.....			
26	1	1	1	1134-3901-01	Magnetschalter	Solenoid			
27	2	2	2	9794-5131-02	Mutter	Nut			
28	1	1	1	1134-0234-02	Batteriekabel (+)	Battery cable (+).....		L = 395 mm	
29	1	1	1	1134-2310-01	Schutzkappe	Guard cap			
30	1	1	1	1134-4702-02	Kabel- rot	Cable- red.....		L = 480 mm	
32	1			1134-5766-01	Kabelbündel.....	Harness.....			
32		1	1	1134-5767-01	Kabelbündel.....	Harness.....			



Ausgabe Issue 2007-32		Bild Nr Picture No C078A		XM 130 XM 140 HD- XM 160 HD MOTOR		XM 130 XM 140 HD- XM 160 HD ENGINE		Seite Page 24	
Pos. Fig.	Anzahl/Quantity			Artikel Nr. Part No	Bezeichnung	Description	Satz Kit	Anmerkung Notes	
	2781 -87	2782 -37 -87	2783 -37 -87						
1	4	4	4	9997-0840-16	Schraube	Screw		L = 460 mm	
2	4	4	4	9747-0831-02	Mutter	Lock nut			
5	1	1	1	1134-5266-01	Benzintank	Fuel tank			
6	1	1	1	1134-5532-01	Tankdeckel	Fuel tank cap			
7	1	1	1	1134-3224-01	Benzinhahn	Fuel shut-off valve			
8	1	1	1	1134-3225-01	Gummibuchse	Grommet			
9	1	1	1	1134-2975-05	Benzinschlauch	Fuel hose			
10	2	2	2	9578-0023-02	Schlauchklemme	Hose clamp			
12	1	1	1	1134-4808-01	Tankbügel	Tank clamp			
13	1	1	1	9699-0060-02	Scheibe	Flat washer			
14	1	1	1	9747-0631-02	Mutter	Lock nut			
15	1	1	1	1134-4807-02	Tank/Batterieregal	Tank/battery shelf			
16	4	4	4	9829-8830-12	Schraube	Screw			
19	1	1	1	1134-0433-00	Schalldämpferdichtung	Muffler gasket			
22	2	2	2	1134-4930-01	Schraube	Screw			
23A	1	1		1134-5455-01	Schalldämpfer	Muffler			
23B			1	1134-5456-01	Schalldämpfer	Muffler			
24	1	1	1	9739-0831-22	Mutter	Nut			
25	1	1	1	9959-0820-16	Schraube	Screw			
26	1	1	1	1134-5457-01	Wärmeschutz	Heat guard			
27	4	4	4	9893-0616-16	Schraube	Screw			

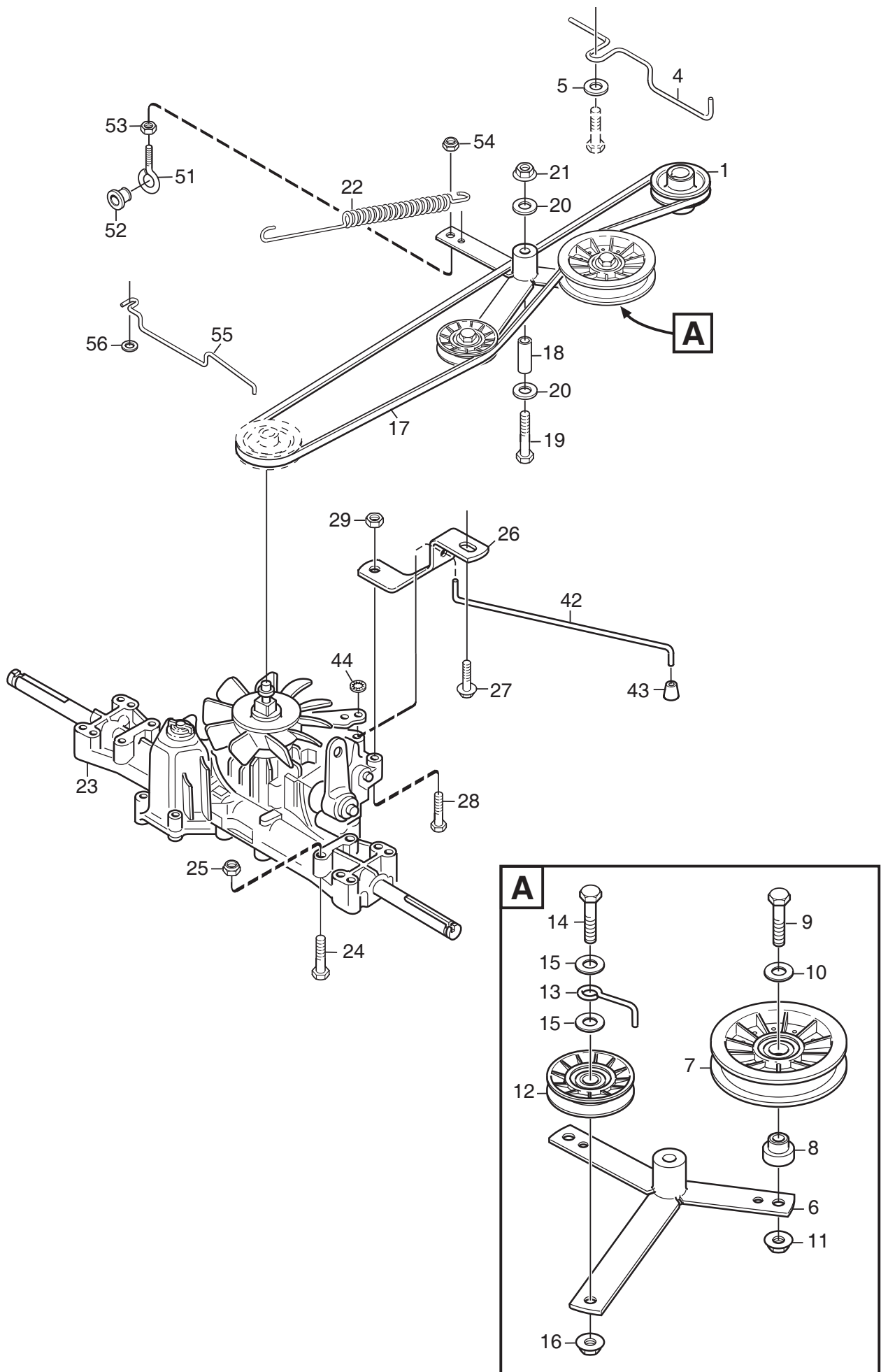


C079A

Ausgabe Issue 2007- 32		Bild Nr Picture No C079A		XM 130 TRANSMISSION		XM 130 TRANSMISSION		Seite Page 26	
Pos. Fig.	Anzahl/Quantity				Artikel Nr. Part No	Bezeichnung	Description	Satz Kit	Anmerkung Notes
	2781 -87								
1	1				1134-4611-01	Motorriemenscheibe.....	Engine belt pulley.....		
4	1				1134-5414-01	Riemenführung.....	Belt guide.....		
5	1				9699-0056-02	Scheibe.....	Flat washer.....		
6	1				1134-4519-01	Spannarm.....	Tension arm.....		
7	1				1134-3053-01	Spannrolle.....	Tension roller.....		
8	1				1134-4614-01	Ansatzdistanz.....	Shoulder spacer.....		
9	1				9997-1040-16	Schraube.....	Screw.....		
10	1				9699-0035-02	Scheibe.....	Flat washer.....		
11	1				9739-1031-22	Mutter.....	Nut.....		
12	1				1134-2989-02	Spannrolle- grau.....	Tension roller- grey.....		
13	1				1134-1795-01	Riemenbügel.....	Belt stirrup.....		
14	1				9997-1040-16	Schraube.....	Screw.....		
15	2				9699-0035-02	Scheibe.....	Flat washer.....		
16	1				9739-1031-22	Mutter.....	Nut.....		
17	1				9585-0124-01	Keilriemen.....	V- belt.....		
18	1				1134-1565-08	Distanz.....	Spacer.....		
19	1				9997-0870-16	Schraube.....	Screw.....		
20	2				9699-0056-02	Scheibe.....	Flat washer.....		
21	1				9739-0831-22	Mutter.....	Nut.....		
22	1				1134-5214-01	Feder.....	Spring.....		
23A	1				1134-5281-01	Getriebe Kpl.....	Transaxle assy.....		Dana 4360- 197
23B	1				1134-6338-01	Getriebe Kpl.....	Transaxle assy.....		Dana 6800- 7
24	4				9960-0860-12	Schraube.....	Screw.....		
25	4				9747-0831-02	Mutter.....	Lock nut.....		
26	1				1134-4687-01	Strebe.....	Strut.....		
27	1				9945-0816-16	Schraube.....	Screw.....		
28	1				1134-1849-01	Riemenscheibe.....	Belt pulley.....		
30	1				9650-0016-04	Seegersicherung.....	Lock ring.....		
31	1				1134-4707-01	Riemenführung.....	Belt guide.....		
32	1				9942-0820-16	Schraube.....	Screw.....		
41	1				1134-2138-01	Schrauböse.....	Eye bolt.....		
42	1				1134-4779-01	Plastikbuchse.....	Plastic bushing.....		
43	1				9739-0831-22	Mutter.....	Nut.....		
44	1				9747-0831-02	Mutter.....	Lock nut.....		

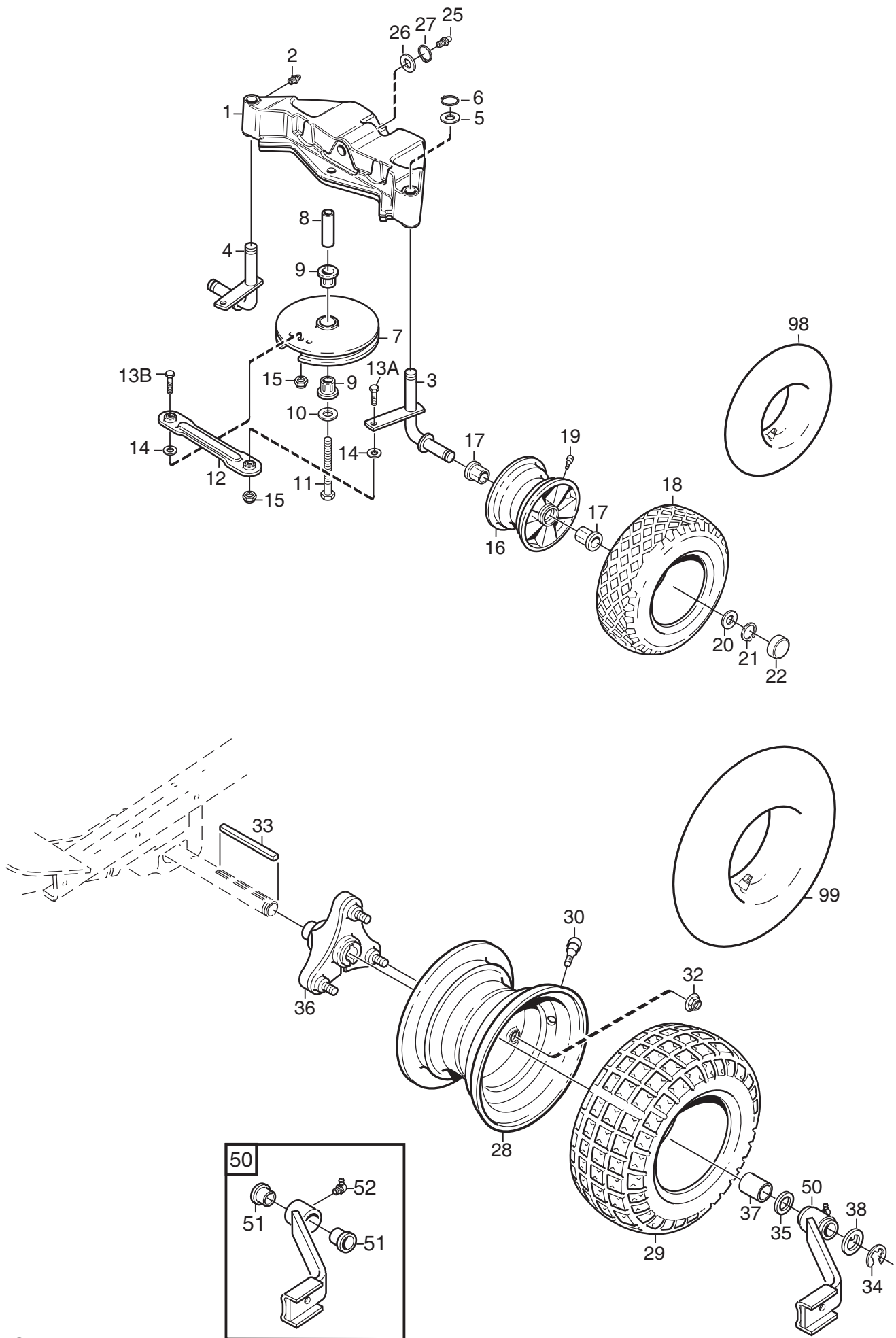
X

X
X



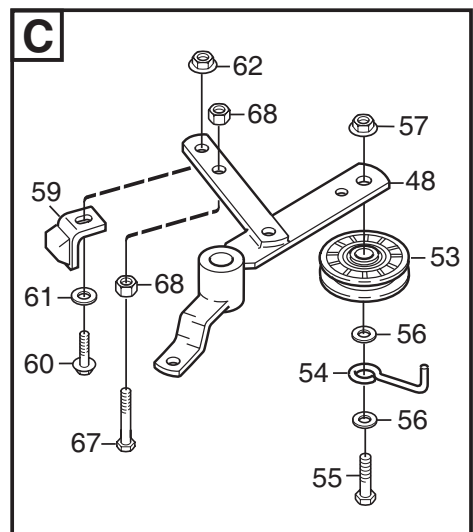
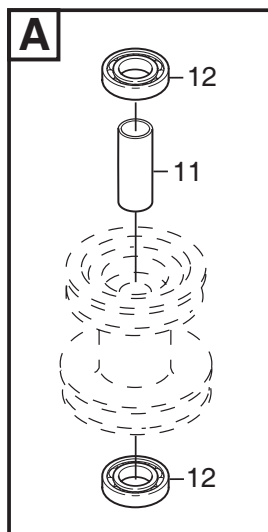
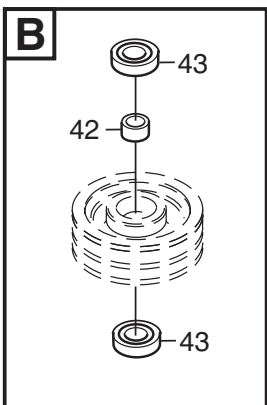
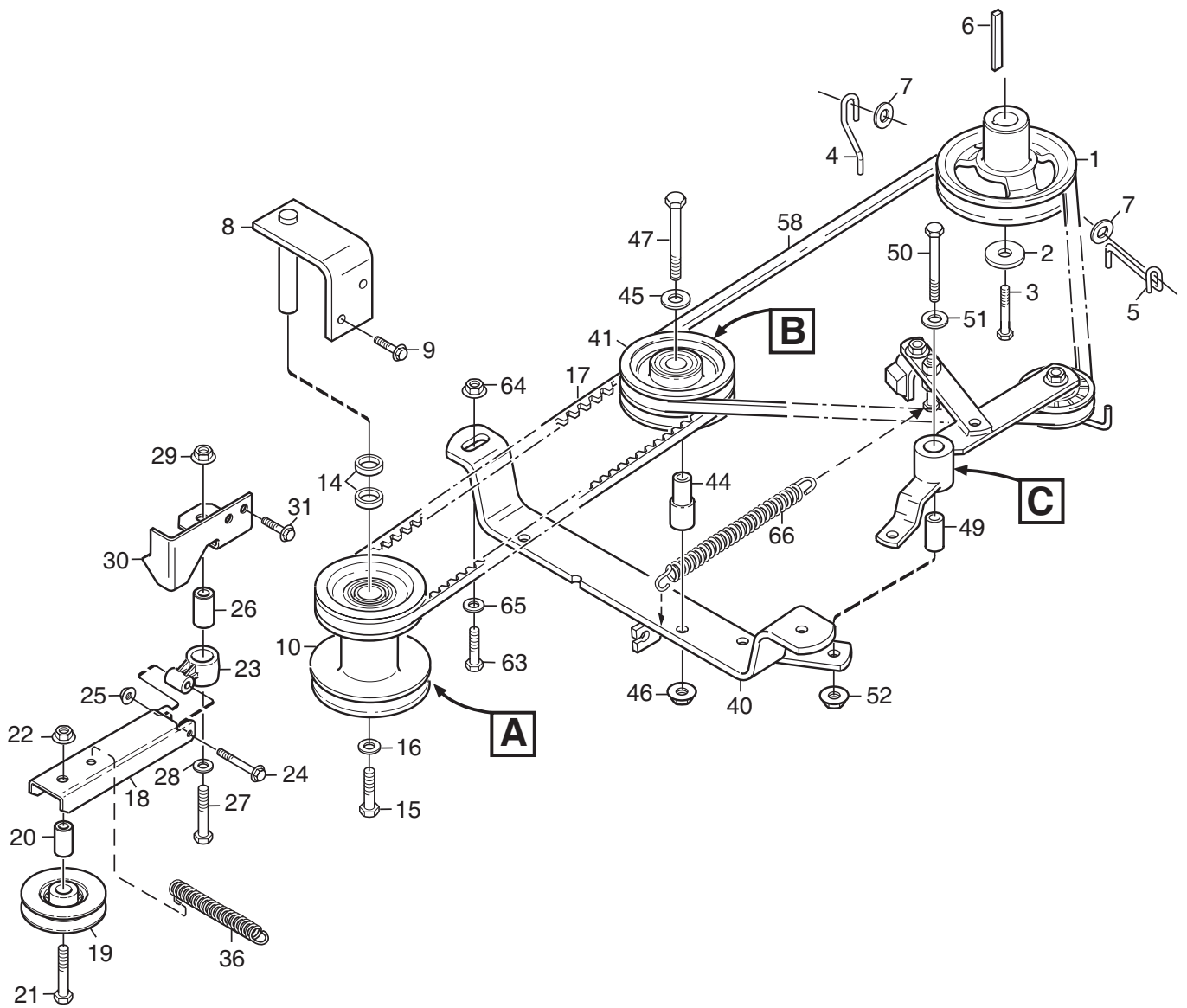
C080A

Ausgabe Issue 2007-32		Bild Nr Picture No C080A		XM 140 HD- XM 160 HD TRANSMISSION		XM 140 HD- XM 160 HD TRANSMISSION		Seite Page 28	
Pos. Fig.	Anzahl/Quantity				Artikel Nr. Part No	Bezeichnung	Description	Satz Kit	Anmerkung Notes
	2782 -37 -87	2783 -37 -87							
X	1	1			1134-4611-01	Motorriemenscheibe.....	Engine belt pulley.....		
	4	1			1134-5414-01	Riemenführung.....	Belt guide.....		
	5	1			9699-0056-02	Scheibe.....	Flat washer.....		
	6	1			1134-4519-01	Spannarm.....	Tension arm.....		
	7	1			1134-3053-01	Spannrolle.....	Tension roller.....		
	8	1			1134-4614-01	Ansatzdistanz.....	Shoulder spacer.....		
	9	1			9997-1040-16	Schraube.....	Screw.....		
	10	1			9699-0035-02	Scheibe.....	Flat washer.....		
	11	1			9739-1031-22	Mutter.....	Nut.....		
	12	1			1134-2989-02	Spannrolle- grau.....	Tension roller- grey.....		
	13	1			1134-1795-01	Riemenbügel.....	Belt stirrup.....		
	14	1			9997-1040-16	Schraube.....	Screw.....		
	15	2			9699-0035-02	Scheibe.....	Flat washer.....		
	16	1			9739-1031-22	Mutter.....	Nut.....		
	17	1			9585-0099-01	Keilriemen.....	V- belt.....		
	18	1			1134-1565-08	Distanz.....	Spacer.....		
	19	1			9997-0870-16	Schraube.....	Screw.....		
	20	2			9699-0056-02	Scheibe.....	Flat washer.....		
	21	1			9739-0831-22	Mutter.....	Nut.....		
	22	1			1134-5214-01	Feder.....	Spring.....		
	23	1			1134-4846-01	Getriebe kpl.....	Transaxle assy.....		
X	24	4			9960-0860-12	Schraube.....	Screw.....		Kanzaki K46AG
X	25	4			9747-0831-02	Mutter.....	Lock nut.....		
X	26	1			1134-6290-01	Strebe.....	Strut.....		
	27	1			9945-0816-16	Schraube.....	Screw.....		
	28	1			9997-0840-16	Schraube.....	Screw.....		
	29	1			9747-0831-02	Mutter.....	Lock nut.....		
	42	1			1134-5156-01	Zugstange.....	Pull rod.....		
	43	1			1134-4014-01	Plastikknopf.....	Plastic button.....		
	44	1			9675-0009-02	Verriegelungsscheibe.....	Starlock.....		
	51	1			1134-2138-01	Schrauböse.....	Eye bolt.....		
	52	1			1134-4779-01	Plastikbuchse.....	Plastic bushing.....		
	53	1			9739-0831-22	Mutter.....	Nut.....		
	54	1			9747-0831-02	Mutter.....	Lock nut.....		
	55	1			1134-5319-01	Riemenführung.....	Belt guide.....		
	56	1			9699-0056-02	Scheibe.....	Flat washer.....		

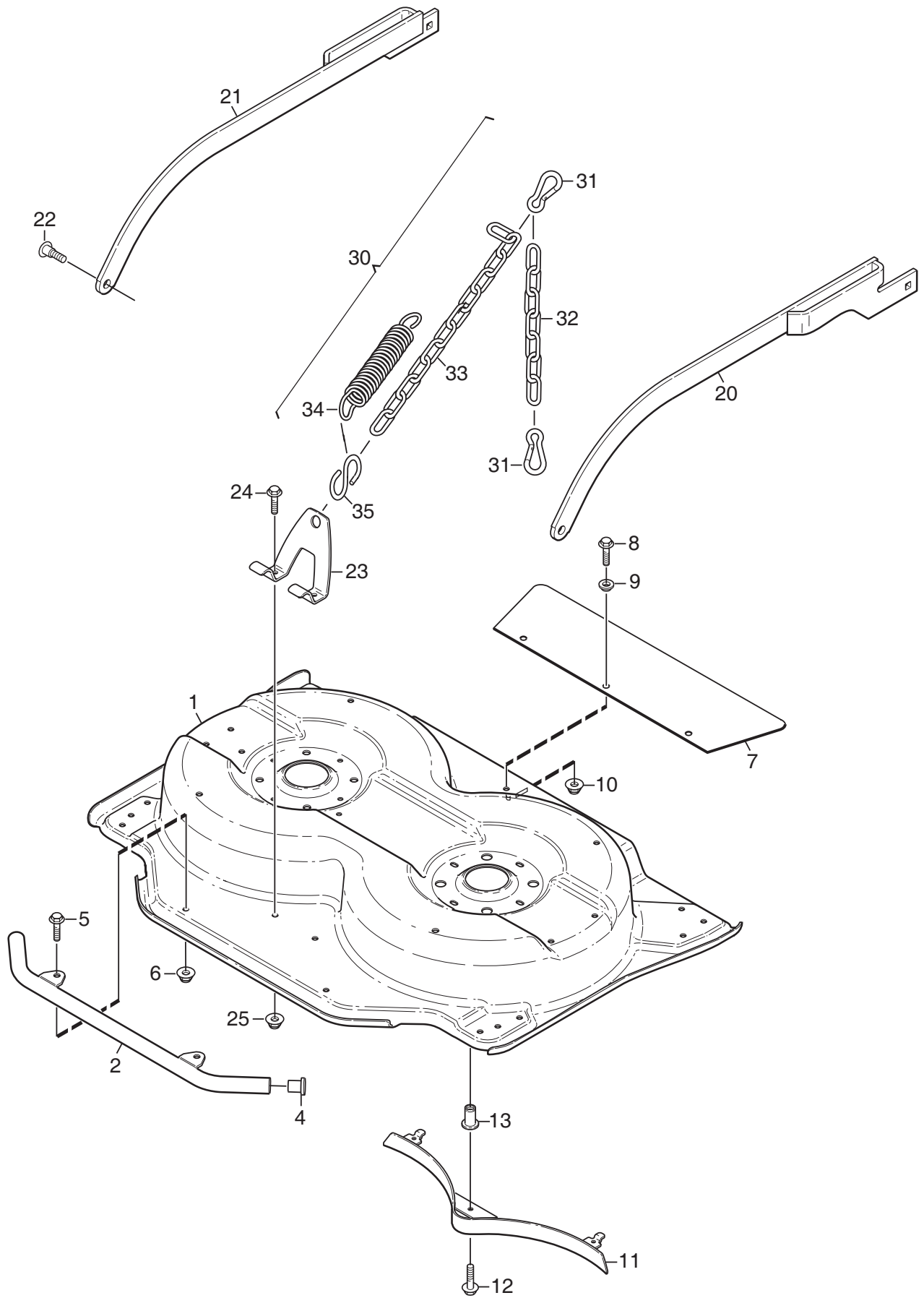


C081B

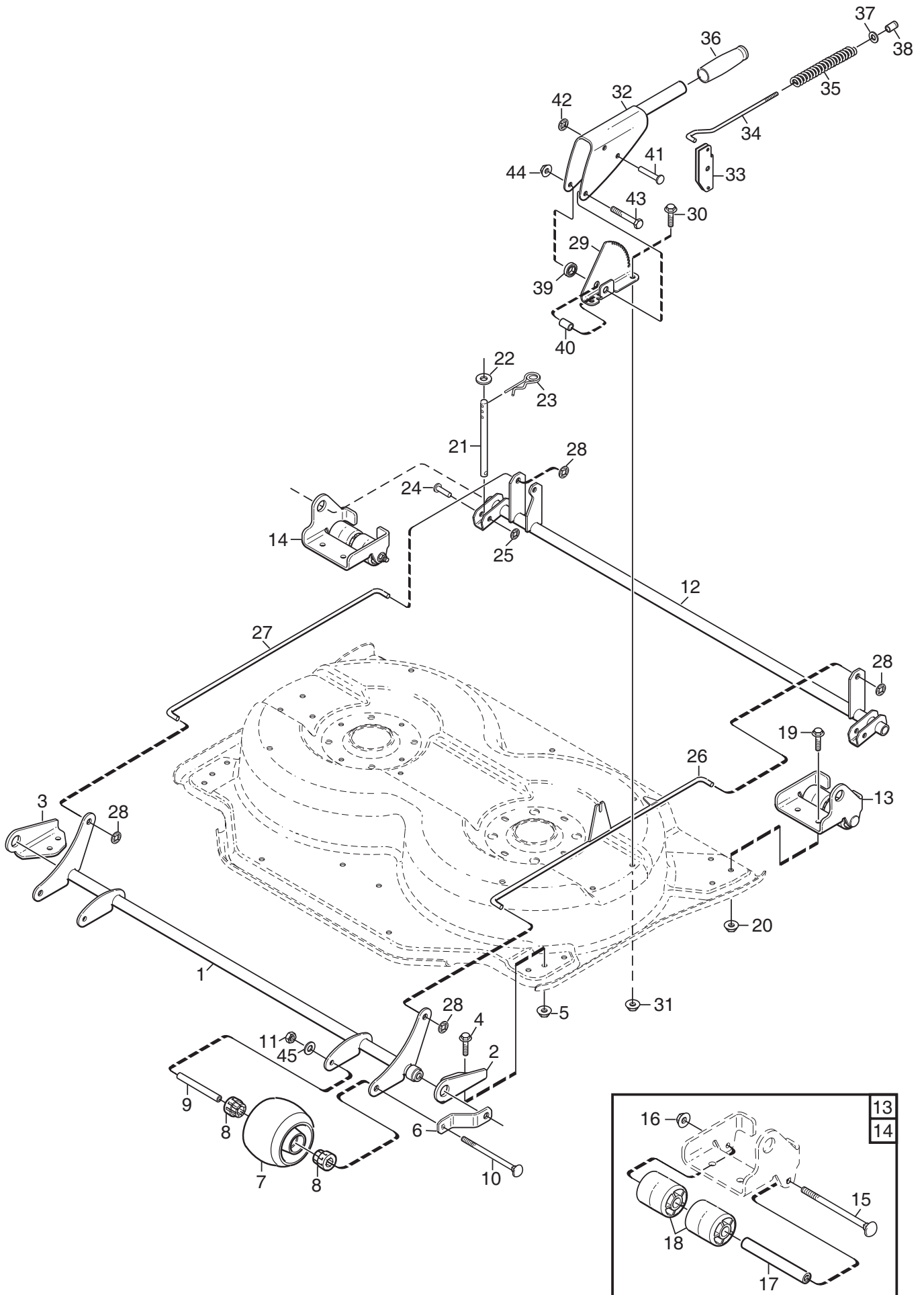
Ausgabe Issue 2007-32		Bild Nr Picture No C081B		XM 130 XM 140 HD- XM 160 HD RÄDER	XM 130 XM 140 HD- XM 160 HD WHEELS	Seite Page 30		
Pos. Fig.	Anzahl/Quantity			Artikel Nr. Part No	Bezeichnung	Description	Satz Kit	Anmerkung Notes
	2781 -87	2782 -37 -87	2783 -37 -87					
1	1	1	1	1134-5894-01	Hinterachse	Rear axle		
2	2	2	2	9501-0500-00	Schmiernippel	Grease joint		
3	1	1	1	1134-5009-02	Spindel- L	Spindle- LH		
4	1	1	1	1134-5009-01	Spindel- R	Spindle- RH		
5	2	2	2	9699-0088-02	Scheibe.....	Flat washer.....		
6	2	2	2	9650-0020-04	Seegersicherung.....	Circlip.....		
7	1	1	1	1134-5316-01	Lenkdrahtscheibe	Steering pulley		
8	1	1	1	1134-5575-01	Distanz.....	Spacer.....		
9	2	2	2	1134-0068-00	Lager	Bearing.....		
10	1	1	1	9699-0104-02	Scheibe.....	Washer.....		
11	1	1	1	9997-1680-12	Schraube	Screw.....		
12	2	2	2	1134-3247-05	Spurstange.....	Tie rod.....		
13A	2	2	2	9997-0825-16	Schraube	Screw.....		L = 25 mm
13B	1	1	1	9997-0835-12	Schraube	Screw.....		L = 35 mm
14	2	2	2	9699-0090-02	Scheibe.....	Flat washer.....		
15	3	3	3	9747-0831-02	Mutter.....	Lock nut.....		
16	2	2	2	1134-4706-01	Felge	Rim		
17	4	4	4	1134-1319-01	Lagerbuchse.....	Bearing bush.....		
18	2	2	2	9545-0117-00	Reifen	Tyre		13 x 5.00 - 6
19	2	2	2	9545-0500-00	Ventil	Valve		
20	2	2	2	1134-0341-01	Scheibe.....	Washer.....		
21	2	2	2	9650-0020-04	Seegersicherung.....	Circlip.....		
22	2	2	2	1134-4344-01	Nabekapsel.....	Hub cap.....		
25	1	1	1	9501-0500-00	Schmiernippel	Grease joint.....		
26	1	1	1	9699-0088-02	Scheibe.....	Flat washer.....		
27	1	1	1	9650-0020-04	Seegersicherung.....	Circlip.....		
28	2	2	2	1134-5255-01	Felge	Rim		
29	2	2	2	9545-0126-01	Reifen	Tyre		16 x 6.00 - 8
30	2	2	2	9545-0500-00	Ventil	Valve		
X 32	6	6	6	9731-1031-22	Mutter.....	Nut.....		
33	2	2	2	1134-2471-03	Keil	Key.....		
34	2	2	2	9653-0001-04	Schließring	Lock ring.....		
35	2	2	2	1134-0341-01	Scheibe.....	Washer.....		
36	2	2	2	1134-4844-02	Radnabe	Wheel hub.....		
X 37	2	2	2	1134-4845-02	Nabenhülse.....	Hub sleeve		
38	2	2	2	1134-4981-01	Scheibe.....	Washer.....		
X 50	2	2	2	1134-6274-01	Geräthalter kpl	Attachment assy		
51	2	2	2	1134-1319-01	• Lagerbuchse.....	• Bearing bush.....		
52	1	1	1	9501-0502-00	• Schmiernippel.....	• Grease joint.....		
98				9545-0204-00	Innenschlauch	Inner tube		Only as spare part
99				9545-0203-00	Innenschlauch	Inner tube		Only as spare part



Ausgabe Issue 2007- 32		Bild Nr Picture No C082C		XM 130 XM 140 HD- XM 160 HD NEBENANTRIEB		XM 130 XM 140 HD- XM 160 HD POWER TAKE OFF		Seite Page 32	
Pos. Fig.	Anzahl/Quantity			Artikel Nr. Part No	Bezeichnung	Description	Satz Kit	Anmerkung Notes	
	2781 -87	2782 -37 -87	2783 -37 -87						
	1	1	1	1134- 5046- 01	Motorriemenscheibe.....	Engine belt pulley.....		L = 2 1/2"	
	2	1	1	1134- 5017- 01	Scheibe.....	Washer.....			
	3	1	1	9987- 5332- 16	Schraube.....	Screw.....			
	4	1	1	1134- 5058- 01	Riemenführung.....	Belt guide.....			
	5	1	1	1134- 5057- 01	Riemenführung.....	Belt guide.....			
	6	1	1	9600- 0251- 01	Keil.....	Key.....			
	7	2	2	9699- 0056- 02	Scheibe.....	Flat washer.....			
	8	1	1	1134- 4650- 01	Riemenscheibebügel.....	Pulley bracket.....			
	9	2	2	9945- 0816- 16	Schraube.....	Screw.....			
	10	1	1	1134- 4643- 01	Zwischenriemenscheibe.....	Intermediate pulley.....	Pos 11 - 12 incl.		
	11	1	1	1134- 0051- 12	• Distanz.....	• Spacer.....			
	12	2	2	9549- 0019- 00	• Kugellager.....	• Ball bearing.....			
	14	2	2	1134- 0052- 00	Lagerdistanz.....	Bearing spacer.....			
	15	1	1	9997- 1040- 16	Schraube.....	Screw.....			
	16	1	1	9699- 0035- 02	Scheibe.....	Flat washer.....			
	17	1	1	9585- 0139- 01	Keilriemen.....	V- belt.....			
	18	1	1	1134- 5231- 01	Spannarm.....	Tension arm.....			
X	19	1	1	1134- 6329- 01	Spannrolle.....	Tension roller.....			
	20	1	1	1134- 4619- 01	Distanz.....	Spacer.....			
	21	1	1	9997- 1060- 12	Schraube.....	Screw.....			
X	22	1	1	9731- 1031- 22	Mutter.....	Nut.....			
X	23	1	1	1134- 6314- 01	Halterung.....	Attachment.....			
	24	1	1	9997- 0640- 12	Schraube.....	Screw.....			
	25	1	1	9747- 0631- 02	Mutter.....	Lock nut.....			
	26	1	1	1134- 4619- 01	Distanz.....	Spacer.....			
X	27	1	1	9930- 1050- 12	Schraube.....	Screw.....			
	28	1	1	9699- 0035- 02	Scheibe.....	Flat washer.....			
X	29	1	1	9731- 1031- 22	Mutter.....	Nut.....			
	30	1	1	1134- 4708- 02	Halterung.....	Bracket.....			
	31	2	2	9945- 0816- 16	Schraube.....	Screw.....			
	36	1	1	1131- 1507- 00	Feder.....	Spring.....			
	40	1	1	1134- 5037- 01	Bügel.....	Bracket.....			
	41	1	1	1134- 1769- 03	Riemenscheibe Kpl.....	Centre pulley assy.....	Pos 42 - 43 incl.		
	42	1	1	1134- 0051- 09	• Distanz.....	• Spacer.....			
	43	2	2	9549- 0019- 00	• Kugellager.....	• Ball bearing.....			
	44	1	1	1134- 1839- 02	Achse.....	Shaft.....			
	45	1	1	9699- 0035- 02	Scheibe.....	Flat washer.....			
	46	1	1	9739- 1031- 22	Mutter.....	Nut.....			
	47	1	1	9997- 1070- 12	Schraube.....	Screw.....			
	48	1	1	1134- 5541- 01	Kupplungsarm.....	Clutch lever.....			
	49	1	1	1134- 1565- 10	Distanz.....	Spacer.....			
	50	1	1	9997- 0860- 16	Schraube.....	Screw.....			
	51	1	1	9699- 0056- 02	Scheibe.....	Flat washer.....			
	52	1	1	9739- 0831- 22	Mutter.....	Nut.....			
X	53	1	1	1134- 2989- 02	Spannrolle- grau.....	Tension roller- grey.....			
	54	1	1	1134- 1795- 01	Riemenbügel.....	Belt stirrup.....			
	55	1	1	9997- 1040- 16	Schraube.....	Screw.....			
	56	2	2	9699- 0035- 02	Scheibe.....	Flat washer.....			
	57	1	1	9739- 1031- 22	Mutter.....	Nut.....			
	58	1	1	9585- 0138- 01	Keilriemen.....	V- belt.....			
	59	1	1	1134- 4164- 03	Bremsklotz.....	Brake pad.....			
	60	1	1	9959- 0820- 16	Schraube.....	Screw.....			
	61	1	1	9699- 0090- 02	Scheibe.....	Flat washer.....			
	62	1	1	9747- 0831- 02	Mutter.....	Lock nut.....			
	63	2	2	9959- 0820- 16	Schraube.....	Screw.....			
	64	2	2	9739- 0831- 22	Mutter.....	Nut.....			
	65	1	1	9699- 0056- 02	Scheibe.....	Flat washer.....			
	66	1	1	1131- 1506- 00	Feder.....	Spring.....			
	67	1	1	9997- 0860- 16	Schraube.....	Screw.....			
	68	2	2	9739- 0831- 22	Mutter.....	Nut.....			

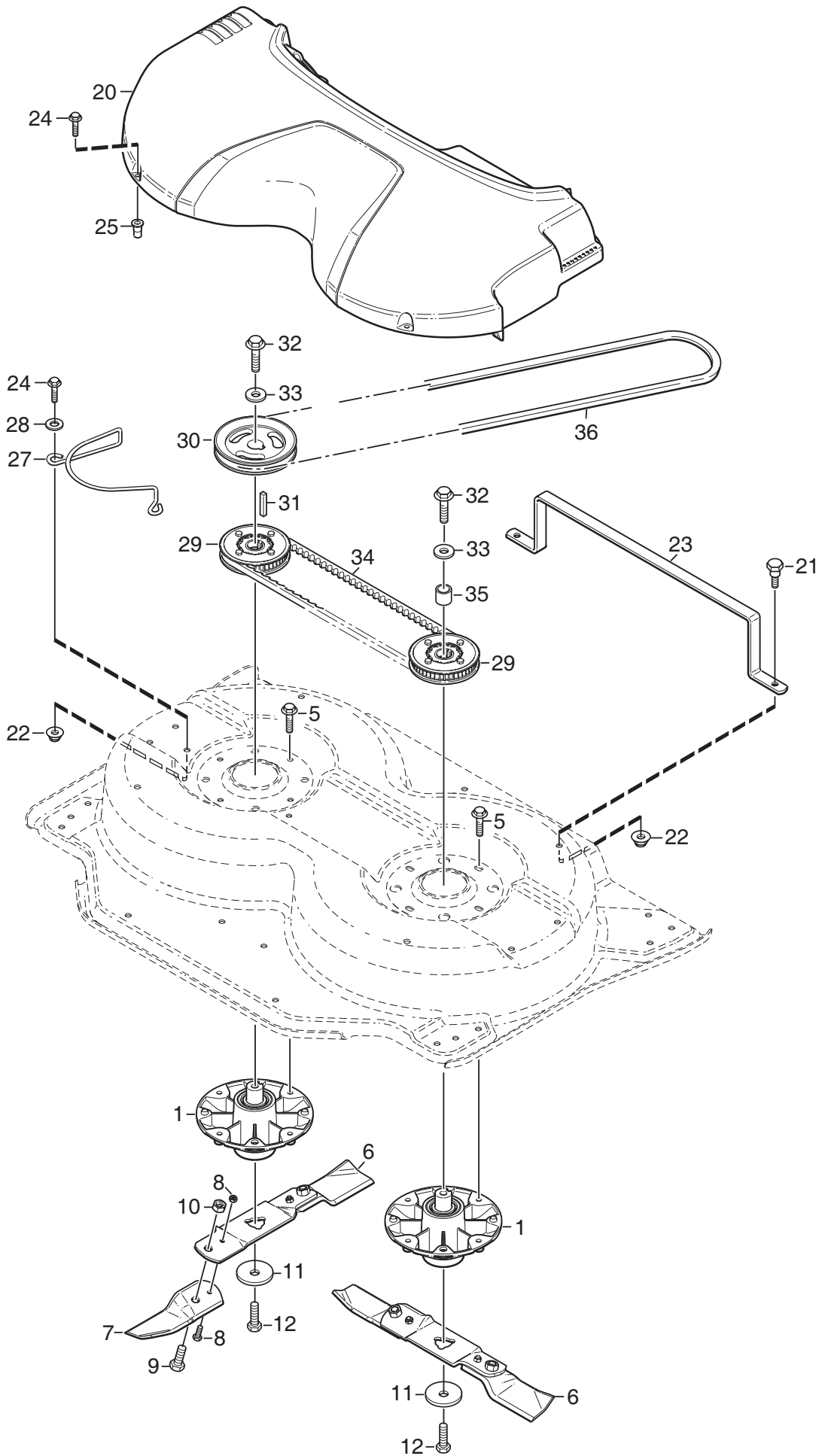


Ausgabe Issue 2007-32		Bild Nr Picture No C123		XM MÄHWERK 85C RAHMEN		XM MOWER DECK 85C FRAME		Seite Page 34	
Pos. Fig.	Anzahl/Quantity				Artikel Nr. Part No	Bezeichnung	Description	Satz Kit	Anmerkung Notes
	2960 -41 -81								
X	1	1			1134-6189-03	Haube- rot.....	Casing- red.....		Pos 13 incl.
X	2	1			1134-6208-02	Frontschutz- schwarz.....	Front guard tube- bl.		
X	4	2			9403-0025-70	Propfen- schwarz.....	End cap- black.....		
	5	2			9959-0816-16	Schraube	Screw.....		
	6	2			9739-0831-22	Mutter	Nut		
X	7	1			1134-6281-01	Gummischutz	Rubber guard		
	8	3			9959-0816-16	Schraube	Screw.....		
	9	3			1134-4185-01	Flanschscheibe	Flange washer		
	10	3			9739-0831-22	Mutter	Nut		
X	11	1			1134-6227-01	Mulchpropfen	Mulching plug		
	12	1			9959-0816-16	Schraube	Screw.....		
	13	1			1134-5595-01	• Nietmutter.....	• Riveting nut.....		
X	20	1			1134-6237-11	Mähwerkarm- L, schw	Deck arm- LH, black		
X	21	1			1134-6237-12	Mähwerkarm- R, schw	Deck arm- RH, black		
X	22	2			1134-6279-01	Schulterschraube.....	Shoulder bolt		
X	23	1			1134-6315-02	Hebehalter- schw	Lift bracket- black.....		
	24	2			9959-0816-16	Schraube	Screw.....		
	25	2			9739-0831-22	Mutter	Nut		
X	30	1			1134-6363-01	Hebefeder kpl	Lift spring assy		
	31	2			1134-5528-01	• Karabinerhaken	• Snap hook	Pos 31 - 35 incl.	
X	32	1			1134-6368-02	• Kette	• Chain	7 links	
X	33	1			1134-6368-03	• Kette	• Chain	12 links	
	34	1			1134-5625-01	• Mähwerkfeder.....	• Mower deck spring		
X	35	1			1134-4623-01	• S- Haken	• S- hook.....		
X	99	1			8211-7080-70	Bedienungsanleitung	Owner's manual	Not ill.	

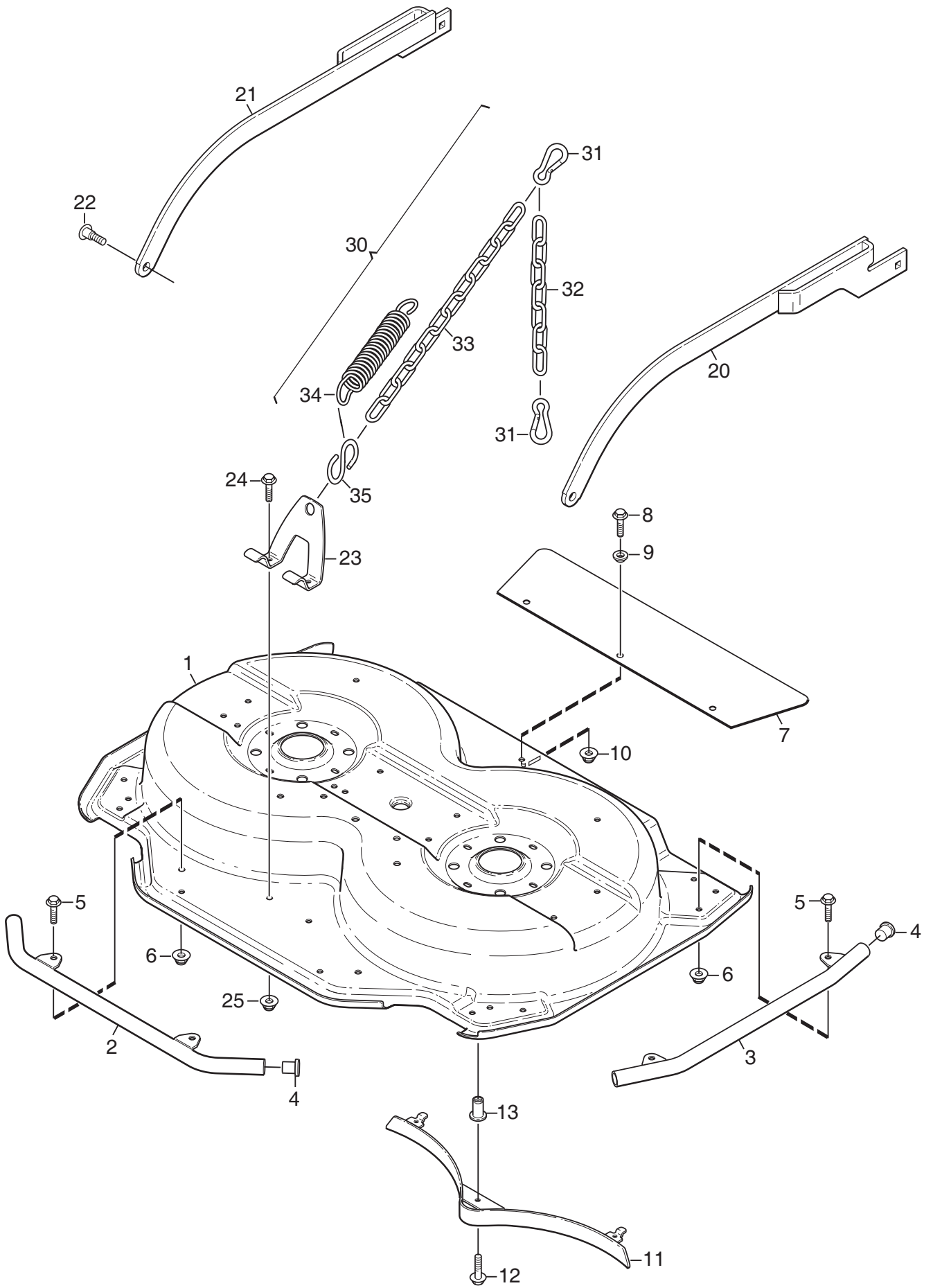


C124

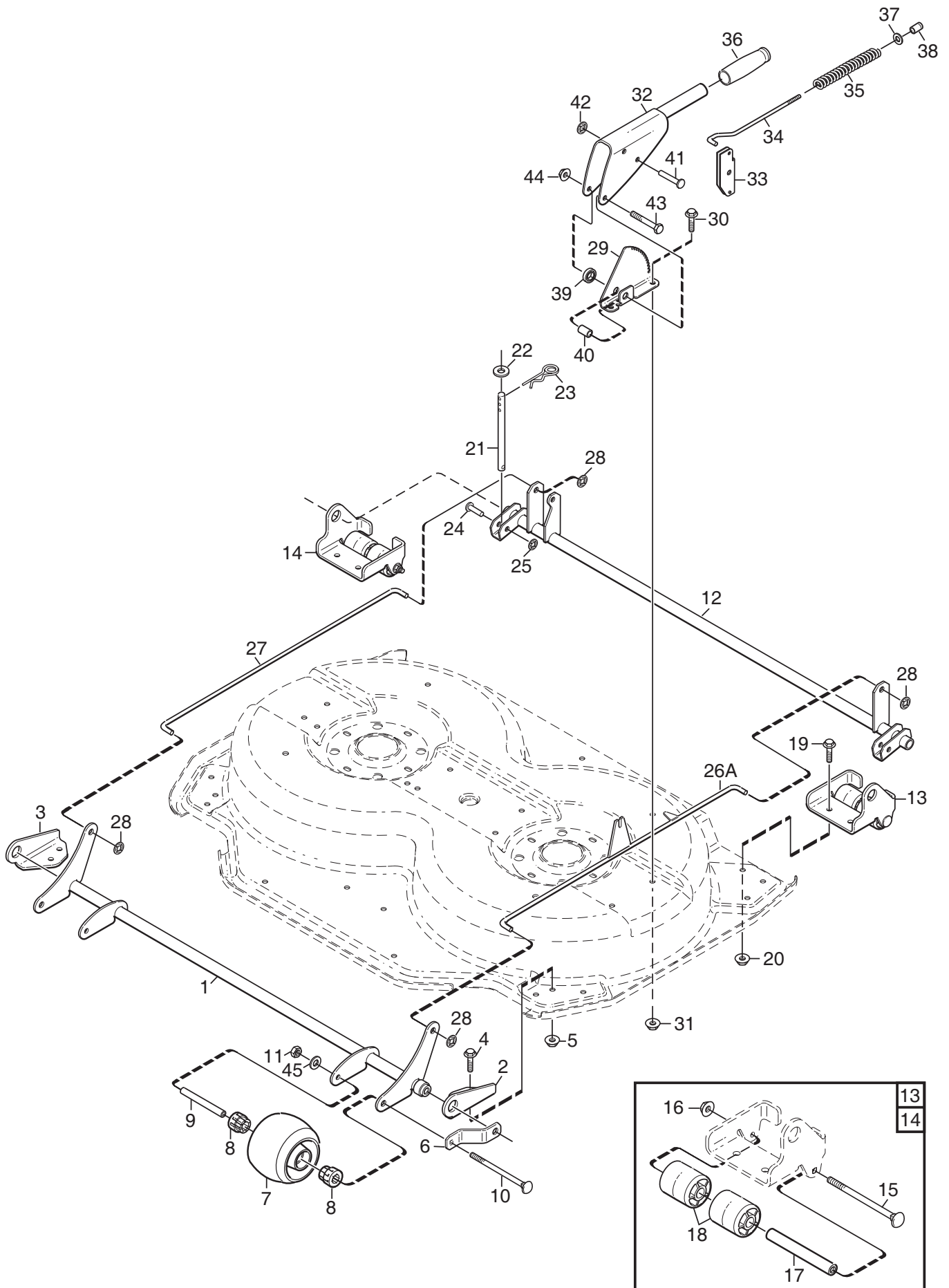
Ausgabe Issue 2007- 32		Bild Nr Picture No C124			XM MÄHWERK 85C REGULIERUNGEN	XM MOWER DECK 85C CONTROLS	Seite Page 36		
Pos. Fig.	Anzahl/Quantity				Artikel Nr. Part No	Bezeichnung	Description	Satz Kit	Anmerkung Notes
	2960 -41 -81								
X	1	1			1134-6275-02	Vorderachse- schwarz	Front axle- black.....		
X	2	1			1134-6214-03	Halter- L, schwarz.....	Bracket fr- LH, black.....		
X	3	1			1134-6214-04	Halter- R, schwarz	Bracket fr- RH, black		
	4	4			9959-0816-16	Schraube	Screw		
	5	4			9739-0831-22	Mutter	Nut		
X	6	2			1134-6278-02	Leitblech- schwarz.....	Guide- black		
	7	2			1134-4284-01	Rad	Wheel.....		
	8	4			1134-4319-01	Lager	Bearing.....		
	9	2			1134-4318-01	Radachse.....	Wheel axle.....		
X	10	2			9897-0813-02	Schraube	Screw		
	11	2			9747-0831-02	Mutter.....	Lock nut.....		
X	12	1			1134-6197-02	Hinterachse- schwarz	Rear axle- black.....		
X	13	1			1134-6282-01	Rollen- L, m.Halter.....	Roller- LH, w/bracket		Pos 15 - 18 incl.
X	14	1			1134-6282-02	Rollen- R, m.Halter	Roller- RH, w/bracket.....		Pos 15 - 18 incl.
X	15	1			9897-0813-02	• Schraube	• Screw		
	16	1			9739-0831-22	• Mutter	• Nut		
	17	1			1134-4318-01	• Radachse.....	• Wheel axle.....		
X	18	2			1134-6206-01	• Rollen	• Roller		
	19	4			9959-0816-16	Schraube	Screw		
	20	4			9739-0831-22	Mutter	Nut		
X	21	2			1134-6198-01	Stange	Stud		
	22	2			9699-0104-02	Scheibe.....	Washer.....		
	23	2			9598-2001-02	Schließnadel	Spring pin		
X	24	2			9646-0098-22	Niet.....	Rivet.....		
	25	2			9675-0012-02	Verriegelungsscheibe	Locking washer.....		
X	26	1			1134-6249-03	Druckstange- L	Push rod- LH.....		
X	27	1			1134-6246-03	Druckstange- R.....	Push rod- RH		
	28	4			9675-0015-02	Verriegelungsscheibe	Lock washer.....		
X	29	1			1134-6255-01	Höhenverstellsektor.....	Height adj. quadrant.....		
	30	2			9959-0816-16	Schraube	Screw		
	31	2			9739-0831-22	Mutter	Nut		
X	32	1			1134-6244-02	Höhenverst.hebel- schw	Height adj.lever- bl.		
X	33	1			1134-6254-01	Sperre.....	Catch.....		
	34	1			1134-5444-01	Druckstange	Push rod		
	35	1			1134-5445-01	Feder	Spring		
	36	1			1134-5503-01	Griff	Handle.....		
	37	1			9699-0087-02	Scheibe.....	Flat washer.....		
	38	1			1134-3051-01	Sperrknopf.....	Locking knob		
X	39	1			1134-6286-03	Distanz.....	Spacer.....		
X	40	1			1134-1565-16	Distanz.....	Spacer.....		
X	41	2			9646-0105-22	Niet.....	Rivet.....		
	42	2			9672-0006-02	Verriegelungsscheibe	Lock washer		
	43	1			9997-0850-16	Schraube	Screw		
	44	1			9739-0831-22	Mutter	Nut		
	45	2			9699-0028-02	Scheibe.....	Flat washer.....		



Ausgabe Issue 2007- 32		Bild Nr Picture No C125		XM MÄHWERK 85C TRANSMISSION		XM MOWER DECK 85C TRANSMISSION		Seite Page 38	
Pos. Fig.	Anzahl/Quantity				Artikel Nr. Part No	Bezeichnung	Description	Satz Kit	Anmerkung Notes
	2960 -41 -81								
X	1	2			1134-5831-01	Lagerbuchse kpl	Bearing box assy.....		
	5	8			9945-0825-16	Schraube	Screw		
X	6	2			1134-6240-01	Messer kpl.....	Blade bar assy.....		Pos 7 incl.
X	7	1			1134-9119-01	• Messersatz	• Blade kit		Pos 8 - 10 incl.
	8	1			1134-9054-01	•• Scherbolzensatz.....	•• Shear bolt kit.....		
X	9	2			1134-6311-01	•• Bolt	•• Bolt.....		7/16" UNF
X	10	2			1134-6312-01	•• Schloßmutter	•• Lock nut		7/16" UNF
X	11	2			1134-6211-01	Messerscheibe.....	Blade washer.....		
	12	2			9997-1060-12	Schraube	Screw.....		
X	20	1			1134-6280-03	Deckel- grau.....	Transm.cover- grey		
X	21	2			1134-0240-01	Schulter-schraube.....	Shoulder screw		
	22	4			9739-0831-22	Mutter	Nut		
X	23	1			1134-6423-01	Bügel	Bracket		
	24	4			9945-0816-16	Schraube	Screw		
	25	2			1134-5595-01	Nietmutter	Riveting nut.....		
X	27	1			1134-6429-01	Riemenführung.....	Belt guide		
	28	2			9699-0090-02	Scheibe.....	Flat washer.....		
X	29	2			1134-6287-01	Zahnriemenscheibe	Toothed belt pulley.....		
X	30	1			1134-6201-01	Riemenscheibe	Belt pulley		Ø = 154 mm
X	31	1			9600-0168-01	Keil	Key		
	32	2			9997-1060-12	Schraube	Screw		
	33	2			1134-5406-01	Scheibe.....	Washer.....		
X	34	1			9585-0161-01	Zahnriemen	Toothed belt		
X	35	1			1134-5400-04	Distanz.....	Spacer.....		
	36	1			9585-0154-01	Keilriemen	V- belt.....		

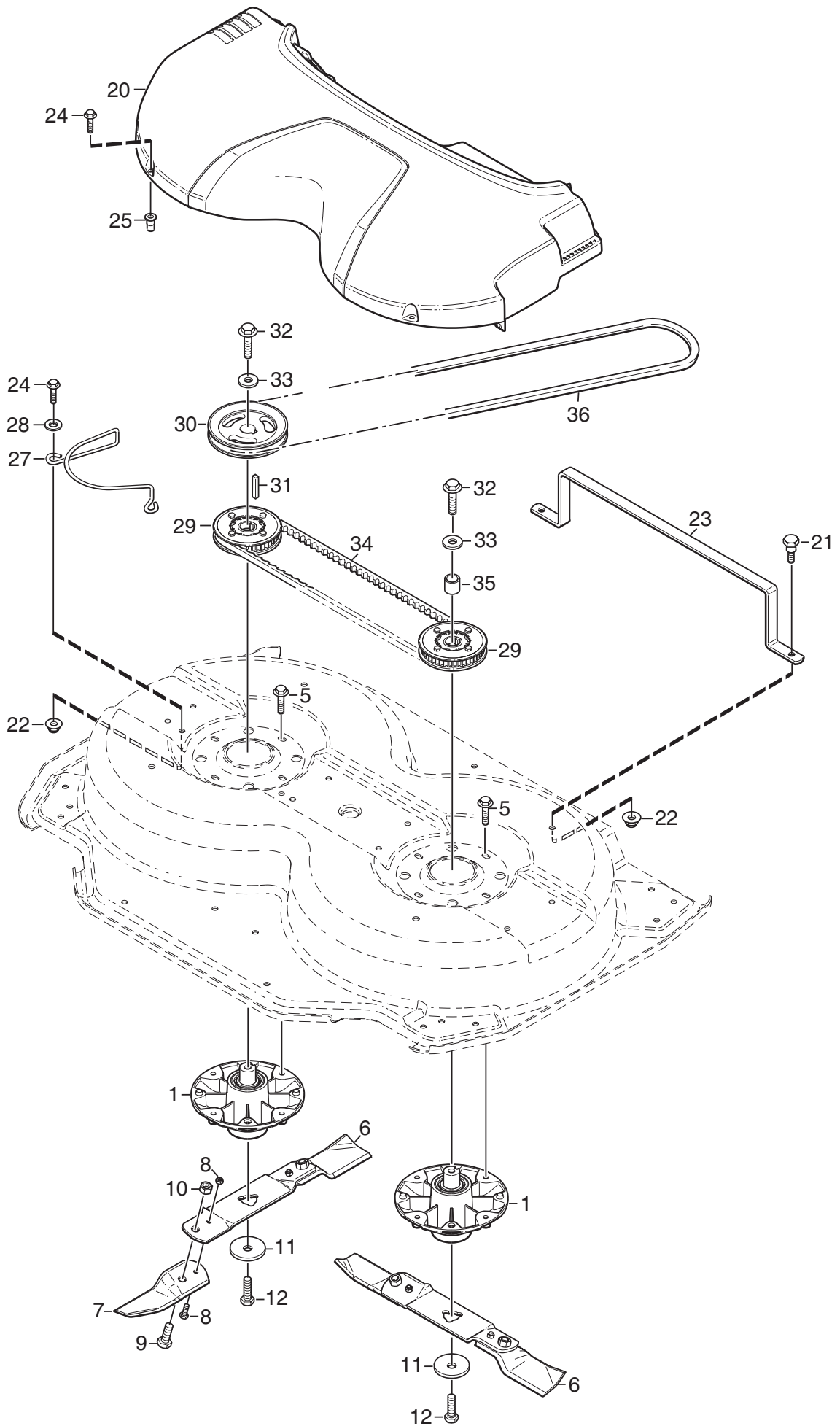


Ausgabe Issue 2007-32		Bild Nr Picture No C126		XM MÄHWERK 95C RAHMEN		XM MOWER DECK 95C FRAME		Seite Page 40	
Pos. Fig.	Anzahl/Quantity				Artikel Nr. Part No	Bezeichnung	Description	Satz Kit	Anmerkung Notes
	2963 -41 -81								
X	1	1			1134-6190-03	Haube- rot.....	Casing- red.....		Pos 13 incl.
X	2	1			1134-6208-02	Frontschutz- schwarz.....	Front guard tube- bl.		
X	3	2			1134-6222-02	Seitenschutz- schwarz.....	Side guard tube- black		
X	4	6			9403-0025-70	Propfen- schwarz.....	End cap- black.....		
	5	6			9959-0816-16	Schraube	Screw.....		
	6	6			9739-0831-22	Mutter	Nut.....		
X	7	1			1134-6281-02	Gummischutz	Rubber guard		
	8	3			9959-0816-16	Schraube	Screw.....		
	9	3			1134-4185-01	Flanschscheibe	Flange washer		
	10	3			9739-0831-22	Mutter	Nut.....		
X	11	1			1134-6229-01	Mulchpropfen	Mulching plug		
	12	1			9959-0816-16	Schraube	Screw.....		
	13	1			1134-5595-01	• Nietmutter.....	• Riveting nut.....		
X	20	1			1134-6237-09	Mähwerkarm- L, schw	Deck arm- LH, black.....		
X	21	1			1134-6237-10	Mähwerkarm- R, schw.....	Deck arm- RH, black		
X	22	2			1134-6279-01	Schulterschraube.....	Shoulder bolt		
X	23	1			1134-6315-02	Hebehalter- schw	Lift bracket- black.....		
	24	2			9959-0816-16	Schraube	Screw.....		
	25	2			9739-0831-22	Mutter	Nut.....		
X	30	1			1134-6363-01	Hebefeder kpl	Lift spring assy	Pos 31 - 35 incl.	
	31	2			1134-5528-01	• Karabinerhaken.....	• Snap hook.....		
X	32	1			1134-6368-02	• Kette	• Chain.....	7 links	
X	33	1			1134-6368-03	• Kette	• Chain.....	12 links	
	34	1			1134-5625-01	• Mähwerkfeder.....	• Mower deck spring		
X	35	1			1134-4623-01	• S- Haken	• S- hook.....		
X	99	1			8211-7080-70	Bedienungsanleitung	Owner's manual	Not ill.	

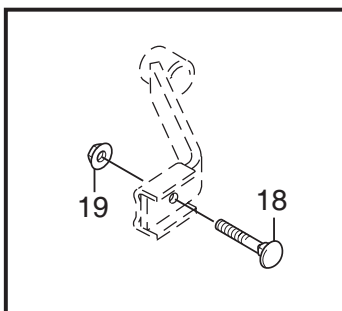
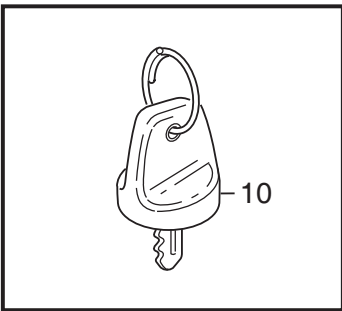
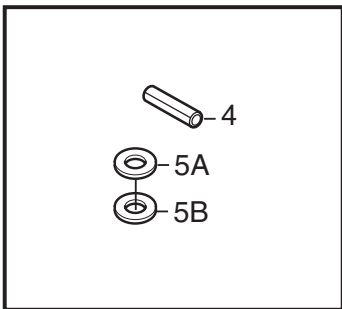
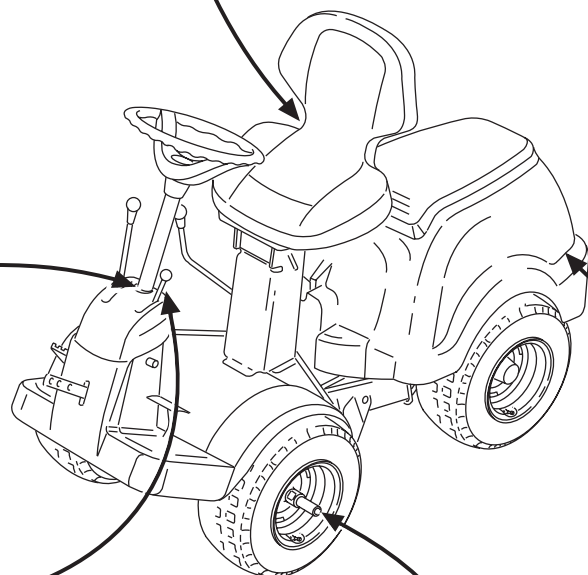
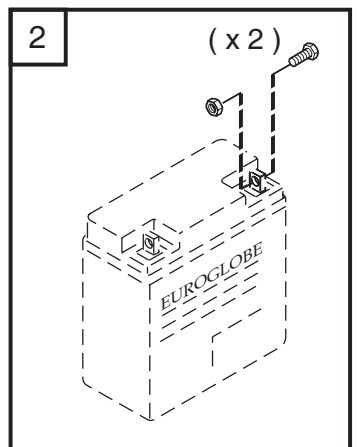
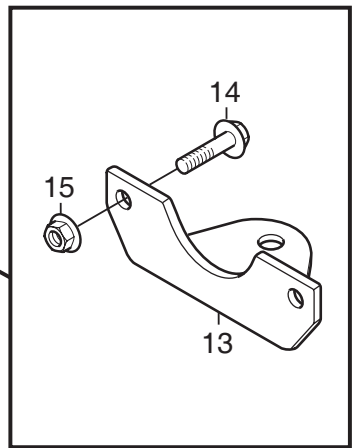
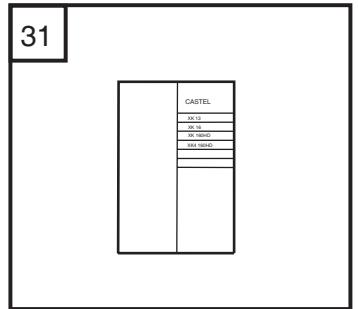
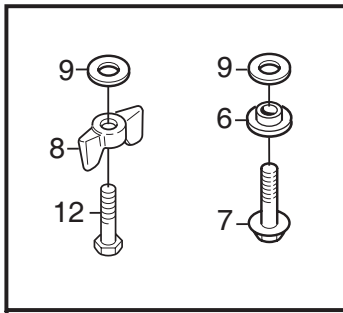


C127

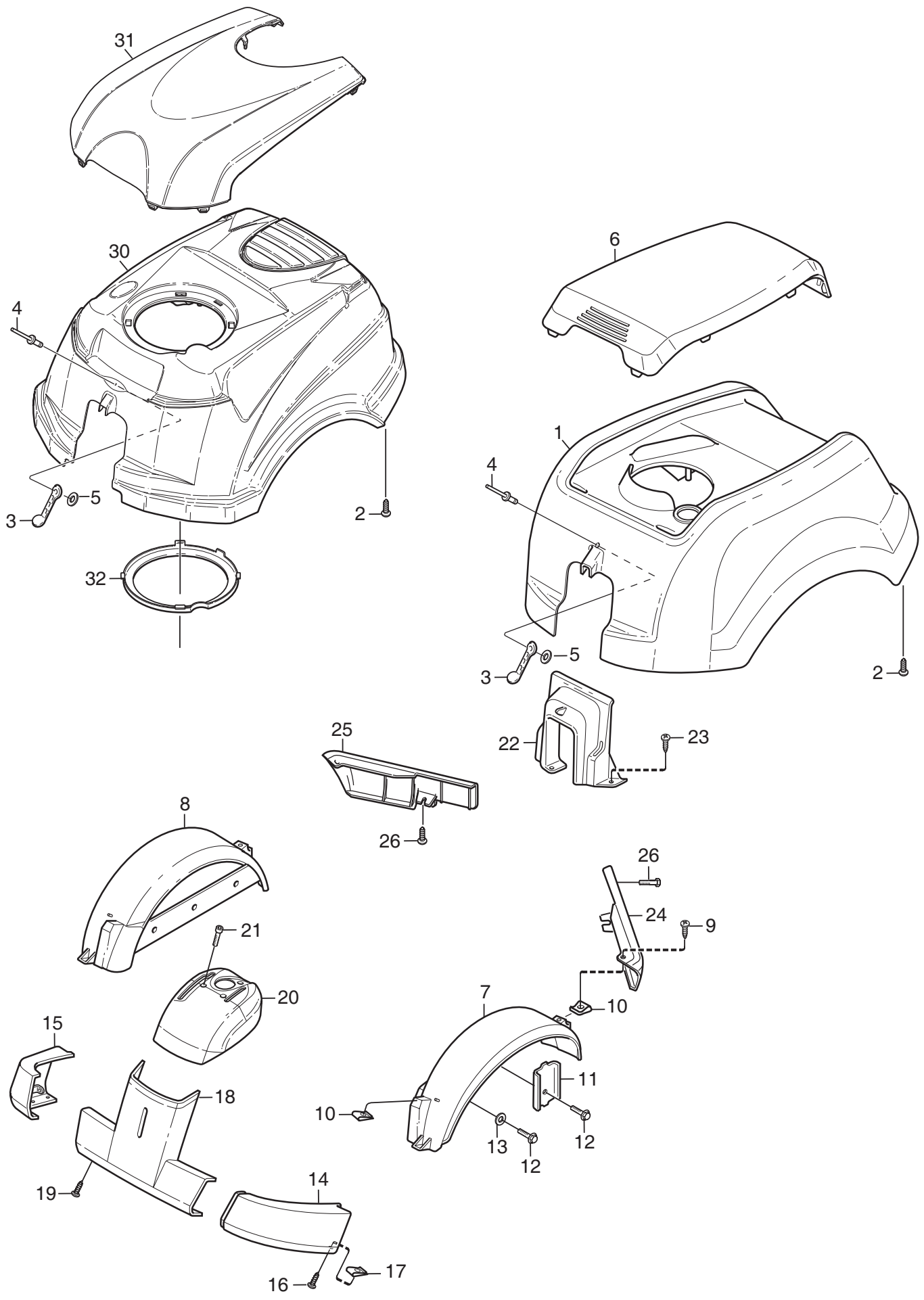
Ausgabe Issue 2007- 32		Bild Nr Picture No C127		XM MÄHWERK 95C REGULIERUNGEN		XM MOWER DECK 95C CONTROLS		Seite Page 42	
Pos. Fig.	Anzahl/Quantity				Artikel Nr. Part No	Bezeichnung	Description	Satz Kit	Anmerkung Notes
	2963 -41 -81								
X	1	1			1134-6275-02	Vorderachse- schwarz	Front axle- black.....		
X	2	1			1134-6214-03	Halter- L, schwarz.....	Bracket fr- LH, black.....		
X	3	1			1134-6214-04	Halter- R, schwarz	Bracket fr- RH, black		
	4	4			9959-0816-16	Schraube	Screw		
	5	4			9739-0831-22	Mutter	Nut		
X	6	2			1134-6278-02	Leitblech- schwarz.....	Guide- black		
	7	2			1134-4284-01	Rad	Wheel.....		
	8	4			1134-4319-01	Lager	Bearing.....		
	9	2			1134-4318-01	Radachse.....	Wheel axle.....		
X	10	2			9897-0813-22	Schraube	Screw		
	11	2			9747-0831-02	Mutter.....	Lock nut.....		
X	12	1			1134-6197-02	Hinterachse- schwarz	Rear axle- black.....		
X	13	1			1134-6282-01	Rollen- L, m.Halter.....	Roller- LH, w/bracket		Pos 15 - 18 incl.
X	14	1			1134-6282-02	Rollen- R, m.Halter	Roller- RH, w/bracket.....		Pos 15 - 18 incl.
X	15	1			9897-0813-02	• Schraube	• Screw		
	16	1			9739-0831-22	• Mutter	• Nut		
	17	1			1134-4318-01	• Radachse.....	• Wheel axle.....		
X	18	2			1134-6206-01	• Rollen	• Roller		
	19	4			9959-0816-16	Schraube	Screw		
	20	4			9739-0831-22	Mutter	Nut		
X	21	2			1134-6198-01	Stange	Stud		
	22	2			9699-0104-02	Scheibe.....	Washer.....		
	23	2			9598-2001-02	Schließnadel	Spring pin		
X	24	2			9646-0098-22	Niet.....	Rivet.....		
	25	2			9675-0012-02	Verriegelungsscheibe	Locking washer.....		
X	26 A	1			1134-6249-02	Druckstange- L	Push rod- LH.....		
X	27	1			1134-6246-02	Druckstange- R.....	Push rod- RH		
	28	4			9675-0015-02	Verriegelungsscheibe	Lock washer.....		
X	29	1			1134-6255-01	Höhenverstellsektor.....	Height adj. quadrant.....		
	30	2			9959-0816-16	Schraube	Screw		
	31	2			9739-0831-22	Mutter	Nut		
X	32	1			1134-6244-02	Höhenverst.hebel- schw	Height adj.lever- bl.		
X	33	1			1134-6254-01	Sperre.....	Catch.....		
	34	1			1134-5444-01	Druckstange	Push rod		
	35	1			1134-5445-01	Feder	Spring		
	36	1			1134-5503-01	Griff	Handle.....		
	37	1			9699-0087-02	Scheibe.....	Flat washer.....		
	38	1			1134-3051-01	Sperrknopf.....	Locking knob		
X	39	1			1134-6286-03	Distanz.....	Spacer.....		
X	40	1			1134-1565-16	Distanz.....	Spacer.....		
X	41	2			9646-0105-22	Niet.....	Rivet.....		
	42	2			9672-0006-02	Verriegelungsscheibe	Lock washer		
	43	1			9997-0850-16	Schraube	Screw		
	44	1			9739-0831-22	Mutter	Nut		
	45	2			9699-0028-02	Scheibe.....	Flat washer.....		



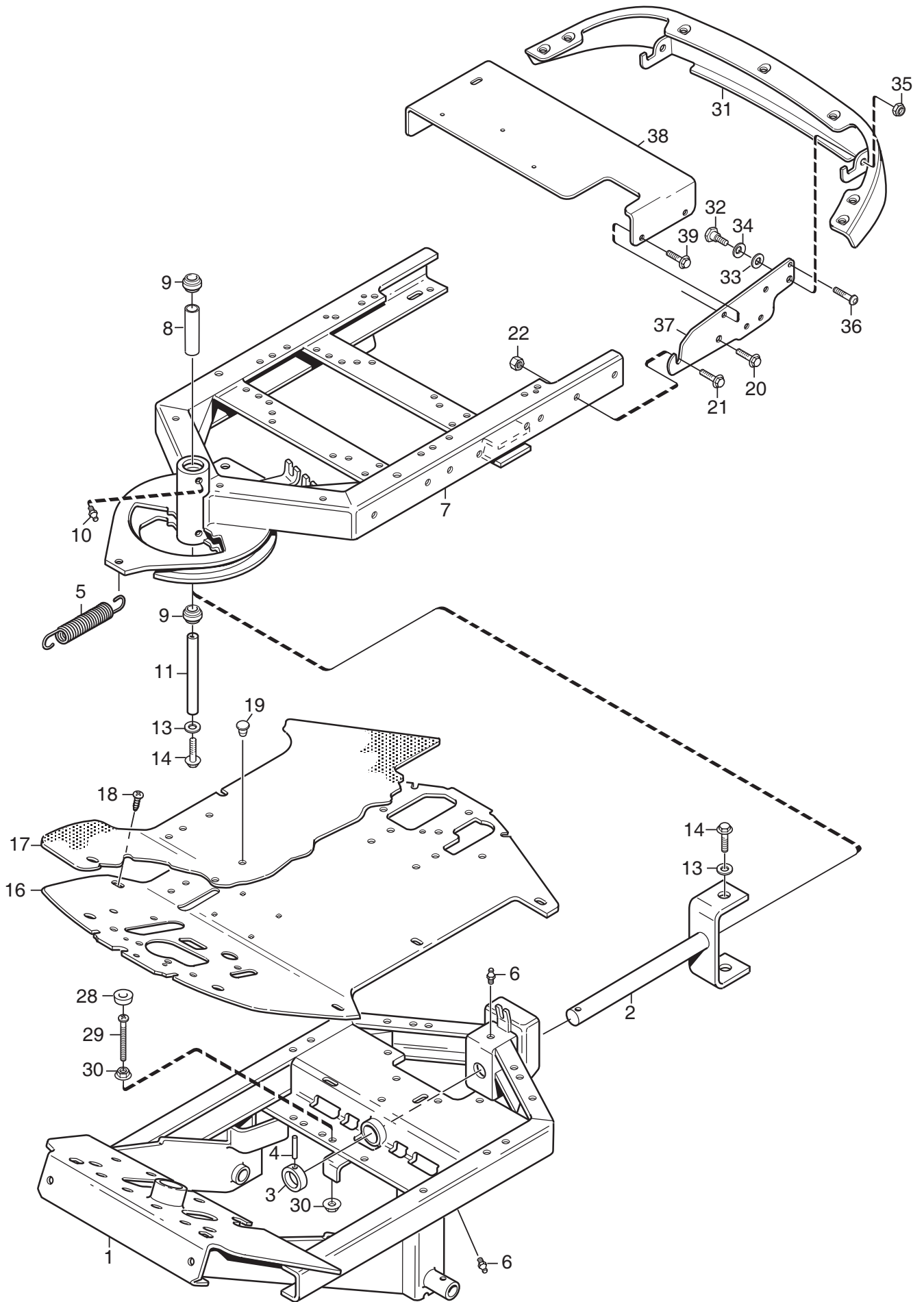
Ausgabe Issue 2007- 32		Bild Nr Picture No C128		XM MÄHWERK 95C TRANSMISSION		XM MOWER DECK 95C TRANSMISSION		Seite Page 44	
Pos. Fig.	Anzahl/Quantity				Artikel Nr. Part No	Bezeichnung	Description	Satz Kit	Anmerkung Notes
	2963 -41 -81								
X	1	2			1134-5831-01	Lagerbuchse kpl	Bearing box assy.....		
	5	8			9945-0825-16	Schraube	Screw		
X	6	2			1134-6240-02	Messer kpl.....	Blade bar assy.....		Pos 7 incl.
X	7	1			1134-9119-01	• Messersatz	• Blade kit		Pos 8 - 10 incl.
	8	1			1134-9054-01	•• Scherbolzensatz.....	•• Shear bolt kit.....		
X	9	2			1134-6311-01	•• Bolt	•• Bolt.....		7/16" UNF
X	10	2			1134-6312-01	•• Schloßmutter	•• Lock nut		7/16" UNF
X	11	2			1134-6211-01	Messerscheibe.....	Blade washer.....		
	12	2			9997-1060-12	Schraube	Screw.....		
X	20	1			1134-6280-03	Deckel- grau.....	Transm.cover- grey		
X	21	2			1134-0240-01	Schulter-schraube.....	Shoulder screw		
	22	4			9739-0831-22	Mutter	Nut		
X	23	1			1134-6423-01	Bügel	Bracket		
	24	4			9945-0816-16	Schraube	Screw		
	25	2			1134-5595-01	Nietmutter	Riveting nut.....		
X	27	1			1134-6429-01	Riemenführung.....	Belt guide		
	28	2			9699-0090-02	Scheibe.....	Flat washer.....		
X	29	2			1134-6287-01	Zahnriemenscheibe	Toothed belt pulley.....		
X	30	1			1134-6202-01	Riemenscheibe	Belt pulley		Ø = 161 mm
X	31	1			9600-0168-01	Keil	Key		
	32	2			9997-1060-12	Schraube	Screw		
	33	2			1134-5406-01	Scheibe.....	Washer.....		
X	34	1			9585-0162-01	Zahnriemen	Toothed belt		
X	35	1			1134-5400-04	Distanz.....	Spacer.....		
	36	1			9585-0127-01	Keilriemen	V- belt.....		



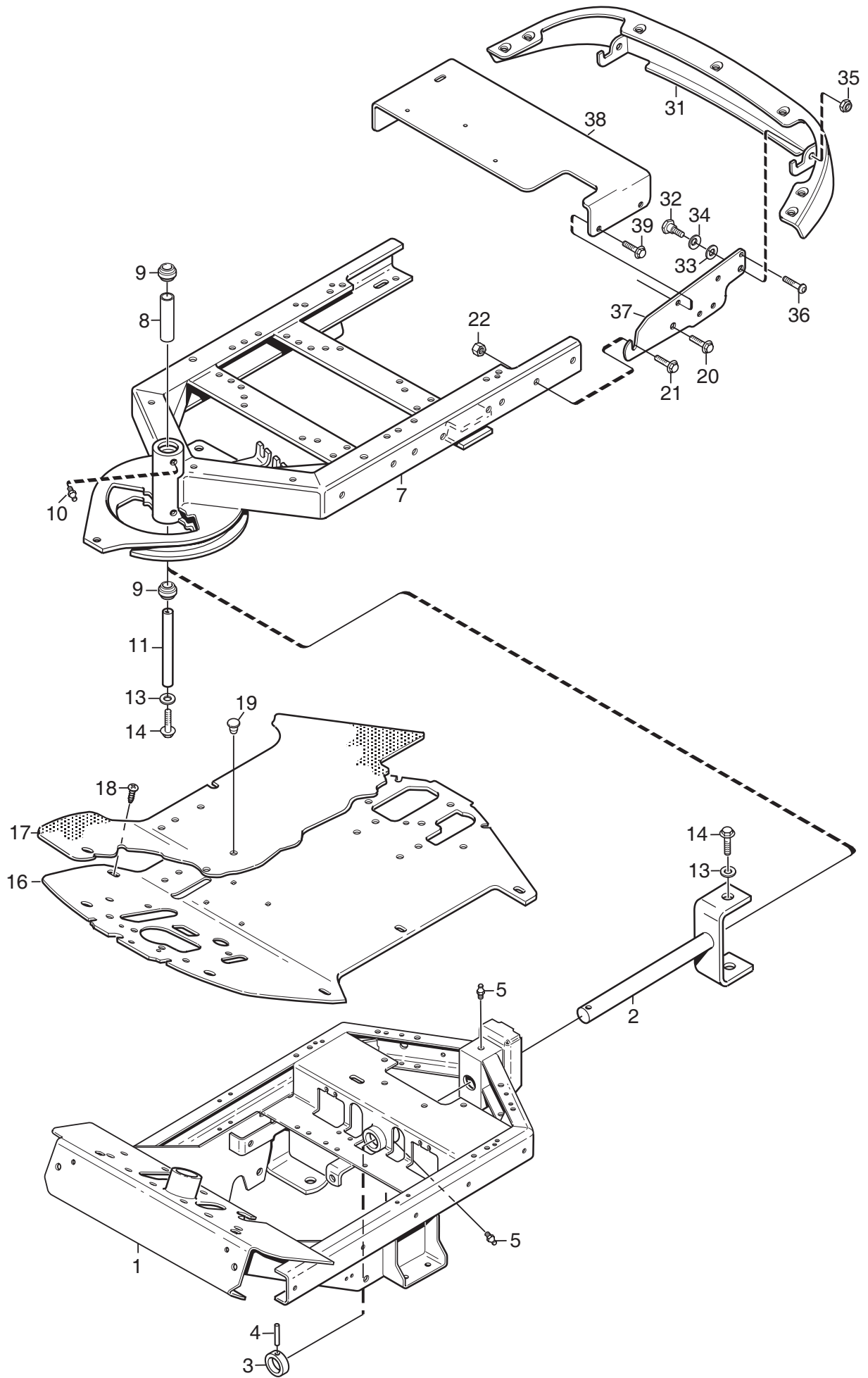
Ausgabe Issue 2007-32		Bild Nr Picture No C138		XK 13- XK 16 XK 160HD- XK4 160HD MONTAGETEILE		XK 13- XK 16 XK 160HD- XK4 160HD ASSEMBLY PARTS		Seite Page 46	
Pos. Fig.	Anzahl/Quantity				Artikel Nr. Part No	Bezeichnung	Description	Satz Kit	Anmerkung Notes
	6105 6106 6107	6103 6104							
	2	1	1		1134-6113-01	Batterieschrauben.....	Battery screws		
	4	1	1		9595-0262-00	Spannstift	Locating pin		
	5A	1	1		9699-0103-02	Scheibe.....	Flat washer.....		0.5 mm
	5B	1	1		9699-0114-02	Scheibe.....	Flat washer.....		1.0 mm
	6	2	2		1134-4185-01	Flanschscheibe	Flange washer		
	7	2	2		9959-0820-16	Schraube	Screw		
	8	2	2		1134-4481-01	Flügelmutter	Wing nut		
	9	4	4		9699-0056-02	Scheibe.....	Flat washer.....		
	10	2	2		1134-4734-01	Zündschlüssel	Ignition key		
	12	2	2		9997-0820-16	Schraube	Screw.....		
	13	1	1		1134-5512-01	Anhängerplatte	Towing plate.....		
	14	2	2		9959-0820-16	Schraube	Screw.....		
	15	2	2		9739-0831-22	Mutter	Nut		
	18	2	2		9898-1035-16	Schraube	Screw.....		
	19	2	2		9739-1031-22	Mutter	Nut		
X	31	1			8211-0062-70	Bedienungsanleitung	Owner's manual		
X	31		1		8211-0083-70	Bedienungsanleitung	Owner's manual		
X	31		1		8211-0607-70	Montageanweisung	Assy instructions		



Ausgabe Issue 2007- 32		Bild Nr Picture No C139		XK 13- XK 16 XK 160HD- XK4 160HD KAROSSERIE		XK 13- XK 16 XK 160HD- XK4 160HD BODY WORK		Seite Page 48	
Pos. Fig.	Anzahl/Quantity				Artikel Nr. Part No	Bezeichnung	Description	Satz Kit	Anmerkung Notes
	6103 6104	6106 6107	6105						
	1				1134- 5263- 03	Motorhaube- rot.....	Engine hood- red.....		
	2	7	7	7	9838- 9530- 12	Schraube	Screw		
	3	1	1	1	1134- 2143- 01	Gummistropp	Rubber strap		
	4	1	1	1	9632- 0516- 00	Niet.....	Pop rivet		
	5	1	1	1	9699- 0120- 02	Scheibe.....	Washer.....		
	6	1			1134- 5264- 03	Motordeckel- schwarz.....	Engine cover- black		
	7	1			1134- 5308- 03	Kotflügel L- schwarz	Mud guard LH- black.....		
X	7		1	1	1134- 5308- 06	Kotflügel L- grau	Mud guard LH- grey		
	8	1			1134- 5308- 04	Kotflügel R- schwarz.....	Mud guard RH- black		
X	8		1	1	1134- 5308- 05	Kotflügel R- grau.....	Mud guard RH- grey.....		
	9	4	4	4	9893- 0616- 16	Schraube	Screw		
	10	4	4	4	1134- 4176- 01	Klemme	Clips		
	11	2	2	2	1134- 0225- 00	Stützblech.....	Support plate		
	12	6	6	6	9945- 0816- 16	Schraube	Screw		
	13	4	4	4	9699- 0056- 02	Scheibe.....	Flat washer.....		
	14	1			1134- 5306- 03	Stoßfänger, vordere- L	Bumper, front- LH		Black
X	14		1	1	1134- 5306- 06	Stoßfänger, vordere- L	Bumper, front- LH		Grey
	15	1			1134- 5306- 04	Stoßfänger, vordere- R.....	Bumper, front- RH		Black
X	15		1	1	1134- 5306- 05	Stoßfänger, vordere- R.....	Bumper, front- RH		Grey
	16	4	4	4	9893- 0616- 16	Schraube	Screw		
	17	2	2	2	1134- 4176- 01	Klemme	Clips		
	18	1	1	1	1134- 5305- 02	Vorderteil untere- rot	Front lower- red.....		
	19	2	2	2	9893- 0616- 16	Schraube	Screw		
	20			1	1134- 5320- 03	Vorderteil obere- rot	Front upper- red		
	20	1	1		1134- 5320- 04	Vorderteil obere- rot	Front upper- red		
	21	2	2	2	9946- 0525- 16	Schraube	Screw		
	22	1	1	1	1134- 6241- 01	Haubenstütz.....	Hood support.....		
	23	3	3	3	9893- 0616- 16	Schraube	Screw		
	24	1			1134- 3970- 06	Leiste L- schwarz.....	Moulding- LH, black.....		
X	24		1	1	1134- 3970- 10	Leiste L- grau.....	Moulding- LH, grey		
	25	1			1134- 3970- 04	Leiste R- schwarz	Moulding- RH, black.....		
X	25		1	1	1134- 3970- 09	Leiste- R, grau	Moulding- RH, grey		
	26	2	2	2	9893- 0616- 16	Schraube	Screw		
X	30		1	1	1134- 5744- 03	Motorhaube- rot.....	Engine hood- red.....		
X	31		1	1	1134- 5743- 03	Motordeckel- grau	Engine cover- grey		
X	32		1	1	1134- 6116- 06	Luftring.....	Air duct		

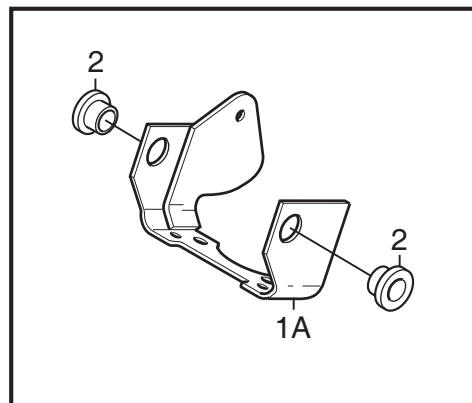
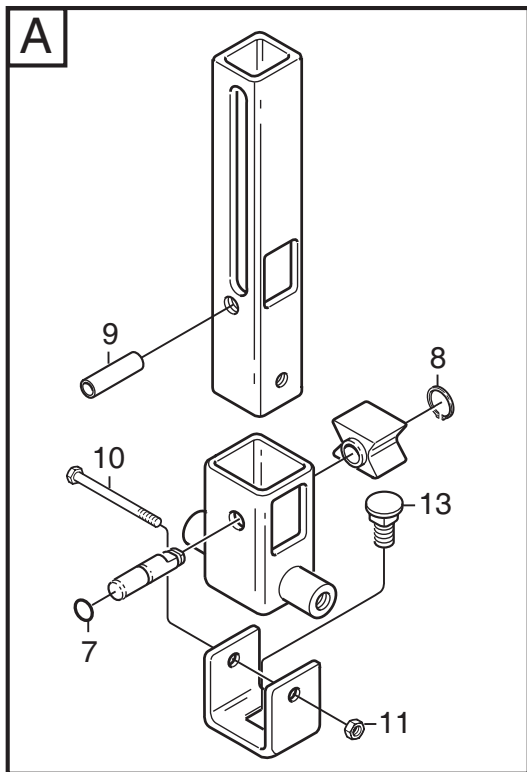
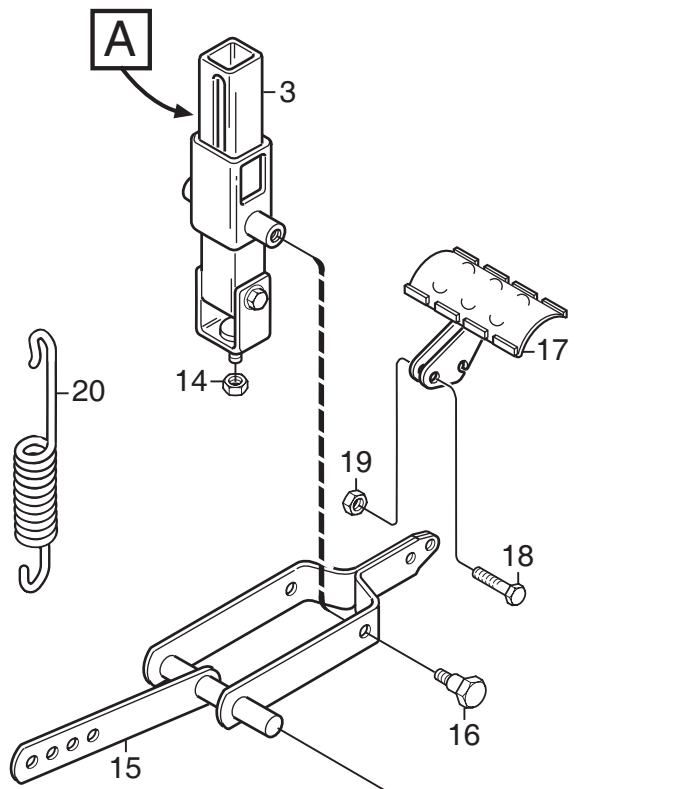


Ausgabe Issue 2007- 32		Bild Nr Picture No C140		XK 13- XK 16 XK 160HD RAHMEN 2WD		XK 13- XK 16 XK 160HD FRAME 2WD		Seite Page 50	
Pos. Fig.	Anzahl/Quantity			Artikel Nr. Part No	Bezeichnung	Description	Satz Kit	Anmerkung Notes	
	6103	6105	6106						
X	1	1	1	1	1134- 5315- 03	Rahmen- vordere	Frame- front		
	2	1	1	1	1134- 3963- 02	• Gabel	• Clevis		
	3	1	1	1	1134- 0031- 00	• Lenkachsenanschlag	• Pivot shaft stop		
	4	1	1	1	9595- 0262- 00	• Spannstift	• Locating pin		
	5	1	1	1	1134- 2171- 01	Feder	Spring		
	6	2	2	2	9501- 0500- 00	Schmiernippel	Grease joint		
	7	1	1	1	1134- 6081- 01	Rahmen- hintere	Frame- rear		
	8	1	1	1	1134- 5705- 01	• Distanz	• Spacer		
	9	2	2	2	9547- 0001- 00	• Lager	• Bearing		
	10	2	2	2	9501- 0500- 00	• Schmiernippel	• Grease joint		
	11	1	1	1	1134- 5988- 01	Zentrumachse	Centre shaft		
	13	2	2	2	9699- 0035- 02	Scheibe	Flat washer		
	14	2	2	2	9959- 1025- 16	Schraube	Screw		
	16	1	1	1	1134- 5294- 01	Bodenblech	Floor plate		
	17		1		1134- 5513- 02	Bodenblechmatte	Floor mat		
	17	1		1	1134- 5514- 02	Bodenblechmatte	Floor mat		
	18	2	2	2	9893- 0616- 16	Schraube	Screw		
X	19	2		2	9403- 0048- 70	Propfen	Plug		
	20	2	2	2	9945- 0816- 16	Schraube	Screw		
	21	2	2	2	9959- 0820- 16	Schraube	Screw		
	22	2	2	2	9739- 0831- 22	Mutter	Nut		
	28	1	1	1	1134- 4975- 01	Gummidämpfer	Rubber block		
	29	1	1	1	9950- 0570- 12	Schraube	Screw		
	30	2	2	2	9739- 0531- 22	Mutter	Nut		
	31	1			1134- 5337- 01	Stoßfänger- hintere	Bumper- rear, black	Black	
X	31		1	1	1134- 5337- 03	Stoßfänger- hintere	Bumper- rear, grey	Grey	
	32	2	2	2	1134- 0240- 00	Ansatzbolzen	Shoulder screw		
	33	2	2	2	1134- 4242- 01	Distanzscheibe	Spacer washer		
	34	2	2	2	9665- 0002- 00	Tellerscheibe	Bowed washer		
	35	2	2	2	9747- 0831- 02	Mutter	Lock nut		
	36	2	2	2	9943- 0516- 16	Schraube	Screw		
	37	2	2	2	1134- 5345- 01	Halterung	Attachment		
	38	1	1	1	1134- 5344- 01	Batterieregal	Battery shelf		
	39	4	4	4	9945- 0816- 16	Schraube	Screw		

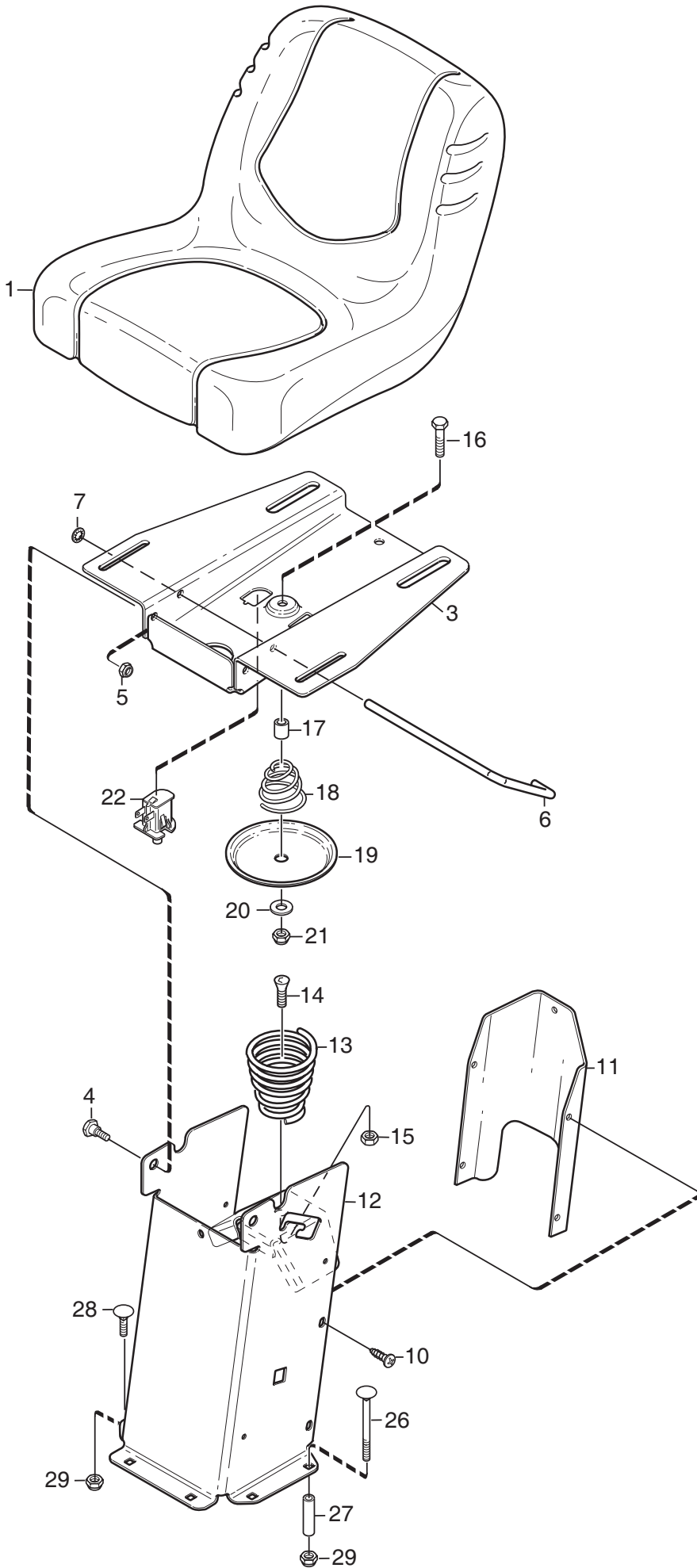


C141

Ausgabe Issue 2007- 32		Bild Nr Picture No C141		XK 16- XK4 160HD RAHMEN 4WD		XK 16- XK4 160HD FRAME 4WD		Seite Page 52	
Pos. Fig.	Anzahl/Quantity			Artikel Nr. Part No	Bezeichnung	Description	Satz Kit	Anmerkung Notes	
	6104	6107							
X	1	1	1	1134-5656-02	Rahmen- vordere	Frame- front			
	2	1	1	1134-3963-02	• Gabel	• Clevis			
	3	1	1	1134-0031-00	• Lenkachsenanschlag	• Pivot shaft stop			
	4	1	1	9595-0262-00	• Spannstift	• Locating pin			
	5	2	2	9501-0500-00	• Schmiernippel	• Grease joint			
	7	1	1	1134-6081-01	Rahmen- hintere	Frame- rear			
	8	1	1	1134-5705-01	• Distanz	• Spacer			
	9	2	2	9547-0001-00	• Lager	• Bearing			
	10	2	2	9501-0500-00	• Schmiernippel	• Grease joint			
	11	1	1	1134-5988-01	Zentrumachse	Centre shaft			
	13	2	2	9699-0035-02	Scheibe	Flat washer			
	14	2	2	9959-1025-16	Schraube	Screw			
	16	1	1	1134-5294-01	Bodenblech	Floor plate			
X	17	1	1	1134-6372-04	Bodenblechmatte	Floor mat			
	18	2	2	9893-0616-16	Schraube	Screw			
X	19	2	2	9403-0048-70	Propfen	Plug			
	20	2	2	9945-0816-16	Schraube	Screw			
	21	2	2	9959-0820-16	Schraube	Screw			
	22	2	2	9739-0831-22	Mutter	Nut			
	31	1		1134-5337-01	Stoßfänger- hintere	Bumper- rear, black		Black Grey	
X	31		1	1134-5337-03	Stoßfänger- hintere	Bumper- rear, grey			
	32	2	2	1134-0240-00	Ansatzbolzen	Shoulder screw			
	33	2	2	1134-4242-01	Distanzscheibe	Spacer washer			
	34	2	2	9665-0002-00	Tellerscheibe	Bowed washer			
	35	2	2	9747-0831-02	Mutter	Lock nut			
	36	2	2	9943-0516-16	Schraube	Screw			
	37	2	2	1134-5345-01	Halterung	Attachment			
	38	1	1	1134-5344-01	Batterieregal	Battery shelf			
	39	4	4	9945-0816-16	Schraube	Screw			

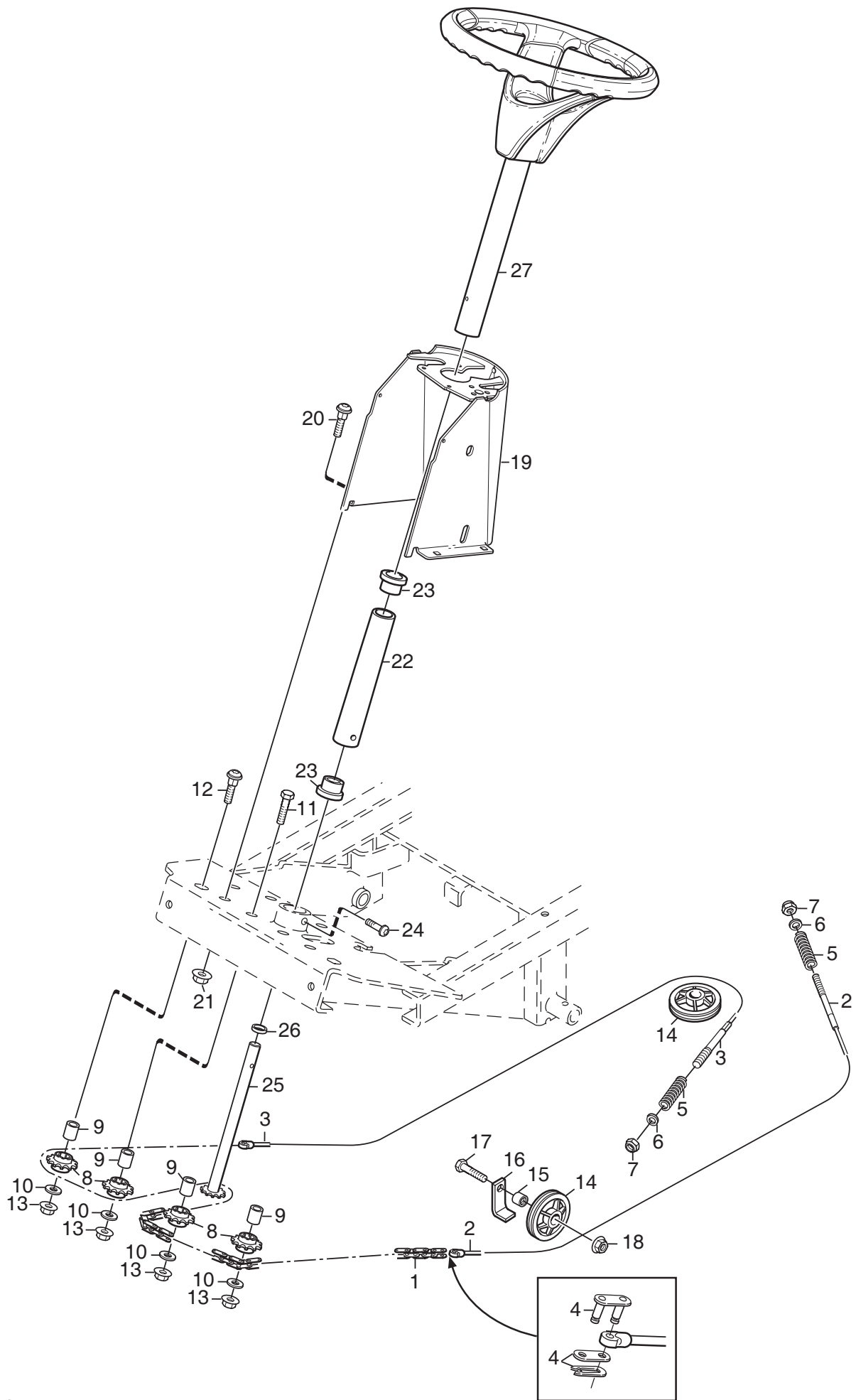


Ausgabe Issue 2007-32		Bild Nr Picture No C142		XK 13- XK 16 XK 160HD- XK4 160HD PEDALHEBER		XK 13- XK 16 XK 160HD- XK4 160HD PEDAL LIFT		Seite Page 54	
Pos. Fig.	Anzahl/Quantity			Artikel Nr. Part No	Bezeichnung	Description	Satz Kit	Anmerkung Notes	
	6105	6103 6104 6106 6107							
1A	1			1134-5462-01	Halterung.....	Bracket.....			
1B		1		1134-4117-01	Halterung.....	Bracket.....			
2	2	2		1134-2684-01	Lager.....	Bearing.....			
3	1	1		1134-4945-01	Hebesperre Kpl.....	Lift catch assy.....			
7	1	1		9404-0027-01	• O- ring.....	• O- ring.....			
8	1	1		9650-0039-04	• Schließring.....	• Lock ring.....			
9	1	1		9595-0276-01	• Spannstift.....	• Locating pin.....			
10	1	1		9997-0640-12	• Schraube.....	• Screw.....			
11	1	1		9747-0631-02	• Mutter.....	• Lock nut.....			
13	1	1		9897-0820-16	• Schraube.....	• Screw.....			
14	1	1		9747-0831-02	Mutter.....	Lock nut.....			
15	1	1		1134-4860-01	Hebegabel.....	Lift fork.....			
16	2	2		1134-0240-00	Ansatzbolzen.....	Shoulder screw.....			
17	1	1		1134-4938-01	Hebepedal.....	Lift pedal.....			
18	2	2		9997-0625-16	Schraube.....	Screw.....			
19	2	2		9739-0631-22	Mutter.....	Nut.....			
20	1	1		4231-0013-00	Feder.....	Spring.....			



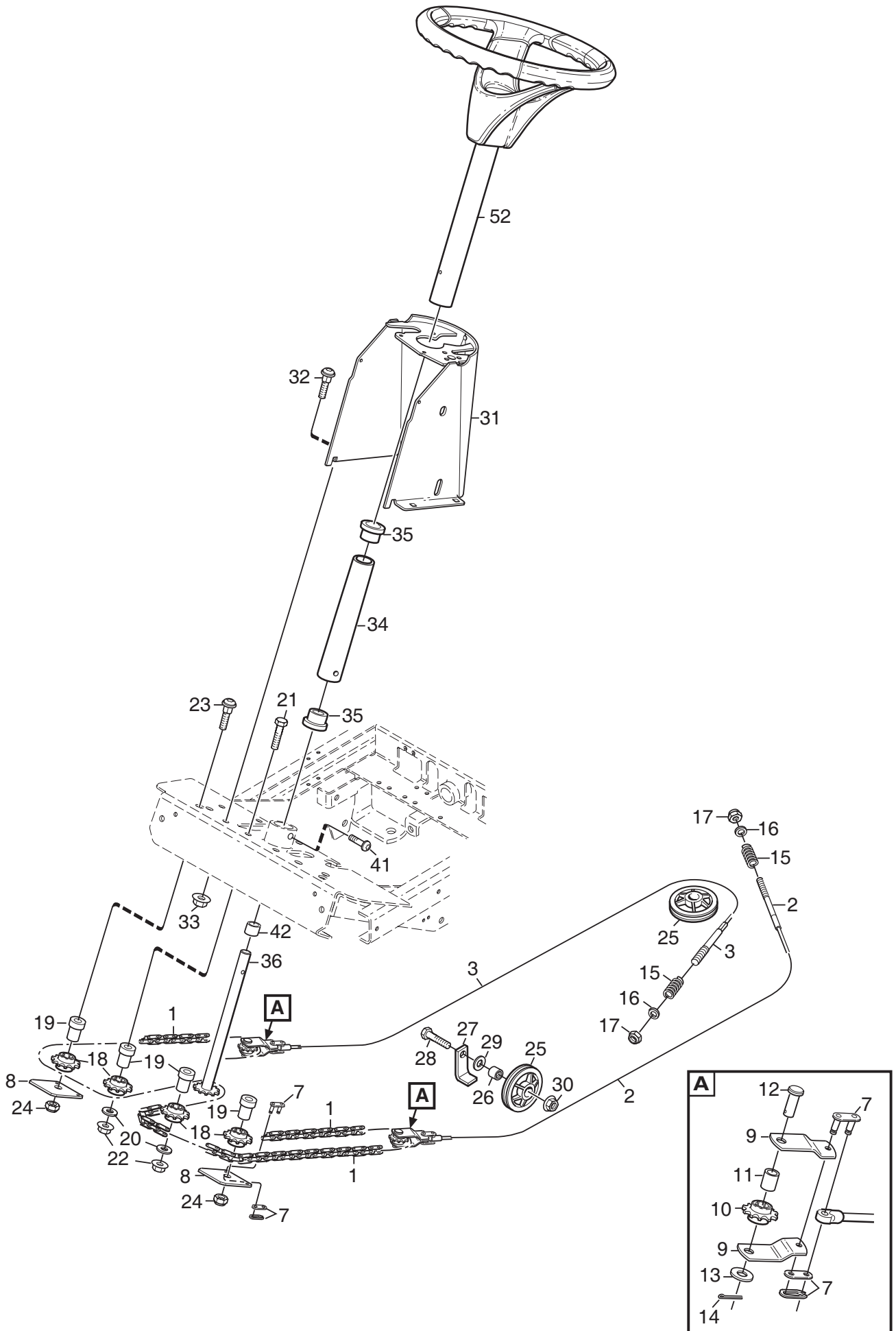
C143

Ausgabe Issue 2007-32		Bild Nr Picture No C143		XK 13- XK 16 XK 160HD- XK4 160HD SITZ		XK 13- XK 16 XK 160HD- XK4 160HD SEAT		Seite Page 56	
Pos. Fig.	Anzahl/Quantity			Artikel Nr. Part No	Bezeichnung	Description	Satz Kit	Anmerkung Notes	
	6103 6104	6105 6106 6107							
1	1	1		1134-5534-01	Sitz	Seat.....			
3	1	1		1134-5301-01	Sitzplatte.....	Seat plate			
4	2	2		1134-0240-00	Ansatzbolzen	Shoulder screw			
5	2	2		9747-0831-02	Mutter.....	Lock nut			
6	1	1		1134-5454-01	Sperre.....	Catch.....			
7	1	1		9675-0012-02	Verriegelungsscheibe	Locking washer			
10	4	4		9893-0616-16	Schraube	Screw.....			
11	1	1		1134-5300-02	Hinterplatte- rot	Rear plate- red.....			
12	1	1		1134-5296-06	Sitzkonsole- rot.....	Seat bracket- red			
13	1	1		1134-4256-01	Sitzfeder	Seat spring.....			
14	1	1		9924-1235-19	Schraube	Screw.....			
15	1	1		9747-1231-02	Mutter.....	Lock nut			
16	1	1		9997-0840-16	Schraube	Screw.....			
17	1	1		1134-1565-06	Distanz.....	Spacer			
18	1	1		1134-5302-01	Feder	Spring			
19	1	1		1134-5299-01	Druckplatte	Push plate			
20	1	1		9699-0090-02	Scheibe.....	Flat washer.....			
21	1	1		9747-0831-02	Mutter.....	Lock nut			
22	1	1		1134-3156-02	Schalter (grau)	Switch (grey)			
26	2	2		9897-0880-12	Schraube	Screw.....		L = 80 mm	
27	2	2		1134-1565-08	Distanz.....	Spacer.....			
28	4	4		9897-0820-16	Schraube	Screw.....		L = 20 mm	
29	6	6		9747-0831-02	Mutter.....	Lock nut.....			

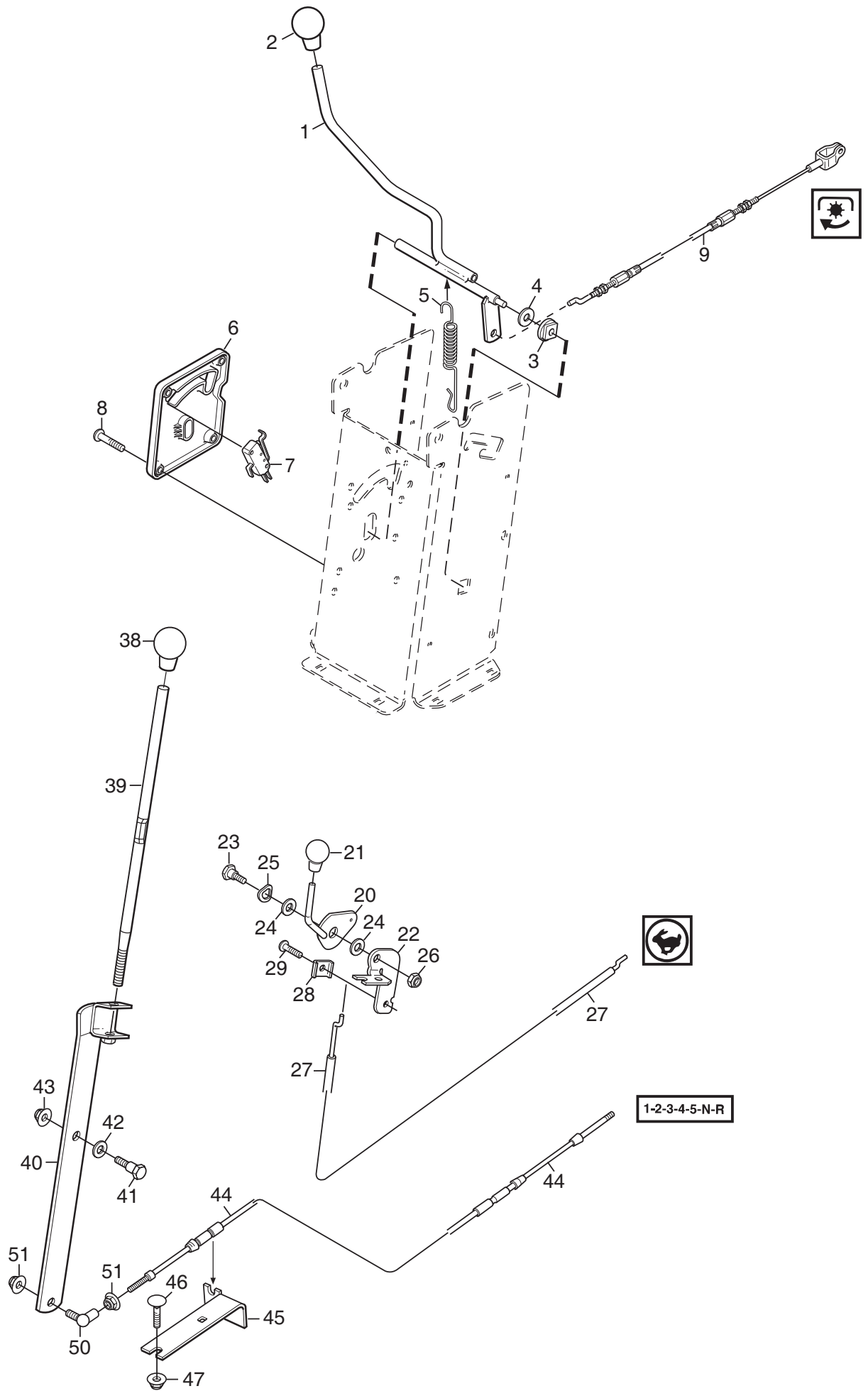


C144

Ausgabe Issue 2007- 32		Bild Nr Picture No C144		XK 13- XK 16 XK 160HD LENKUNG 2WD		XK 13- XK 16 XK 160HD STEERING 2WD		Seite Page 58	
Pos. Fig.	Anzahl/Quantity			Artikel Nr. Part No	Bezeichnung	Description	Satz Kit	Anmerkung Notes	
	6103	6105 6106							
X	1	1	1	1134- 6374- 06	Kette	Chain.....		83 links	
	2	1	1	1134- 2817- 01	Lenkseil- L	Steering cable- LH.....			
	3	1	1	1134- 2817- 02	Lenkseil- R	Steering cable- RH			
X	4	2	2	1134- 2824- 02	Kettenschloß.....	Chain lock			
	5	2	2	1134- 3817- 01	Druckfeder.....	Compression spring.....			
	6	2	2	9699- 0090- 02	Scheibe.....	Flat washer.....			
	7	2	2	9747- 0831- 02	Mutter.....	Lock nut			
	8	4	4	1134- 2816- 01	Kettenrad	Sprocket.....			
	9	4	4	1134- 0041- 02	Hülse	Idler wheel bush.....			
	10	4	4	9699- 0035- 02	Scheibe.....	Flat washer.....			
	11	2	2	9997- 1050- 16	Schraube	Screw			
	12	2	2	9897- 1040- 12	Schraube	Screw			
	13	4	4	9739- 1031- 22	Mutter	Nut			
	14	3	3	1134- 0072- 00	Seilrolle	Steering pulley			
	15	2	2	1134- 0041- 01	Hülse	Bushing.....			
	16	2	2	1134- 3022- 01	Halterung.....	Cable holder.....			
	17	2	2	9997- 1030- 16	Schraube	Screw			
	18	2	2	9739- 1031- 22	Mutter	Nut			
	19	1		1134- 5349- 02	Lenkkonsole- rot	Steering console- red			
	19		1	1134- 5349- 05	Lenkkonsole- grau	Steering console- grey			
	20	4	4	9897- 0820- 16	Schraube	Screw.....			
	21	4	4	9739- 0831- 22	Mutter	Nut			
	22	1	1	1134- 1305- 05	Lenkrohr- untere	Steering column- lower			
	23	2	2	1134- 1901- 01	Lager	Bearing.....			
	24	2	2	9893- 0616- 16	Schraube	Screw.....			
	25	1	1	1134- 2821- 03	Lenkstange	Steering rod			
	26	1	1	1134- 2837- 01	Distanz.....	Spacer.....			
	27	1	1	1134- 5496- 01	Lenkrad	Steering wheel			

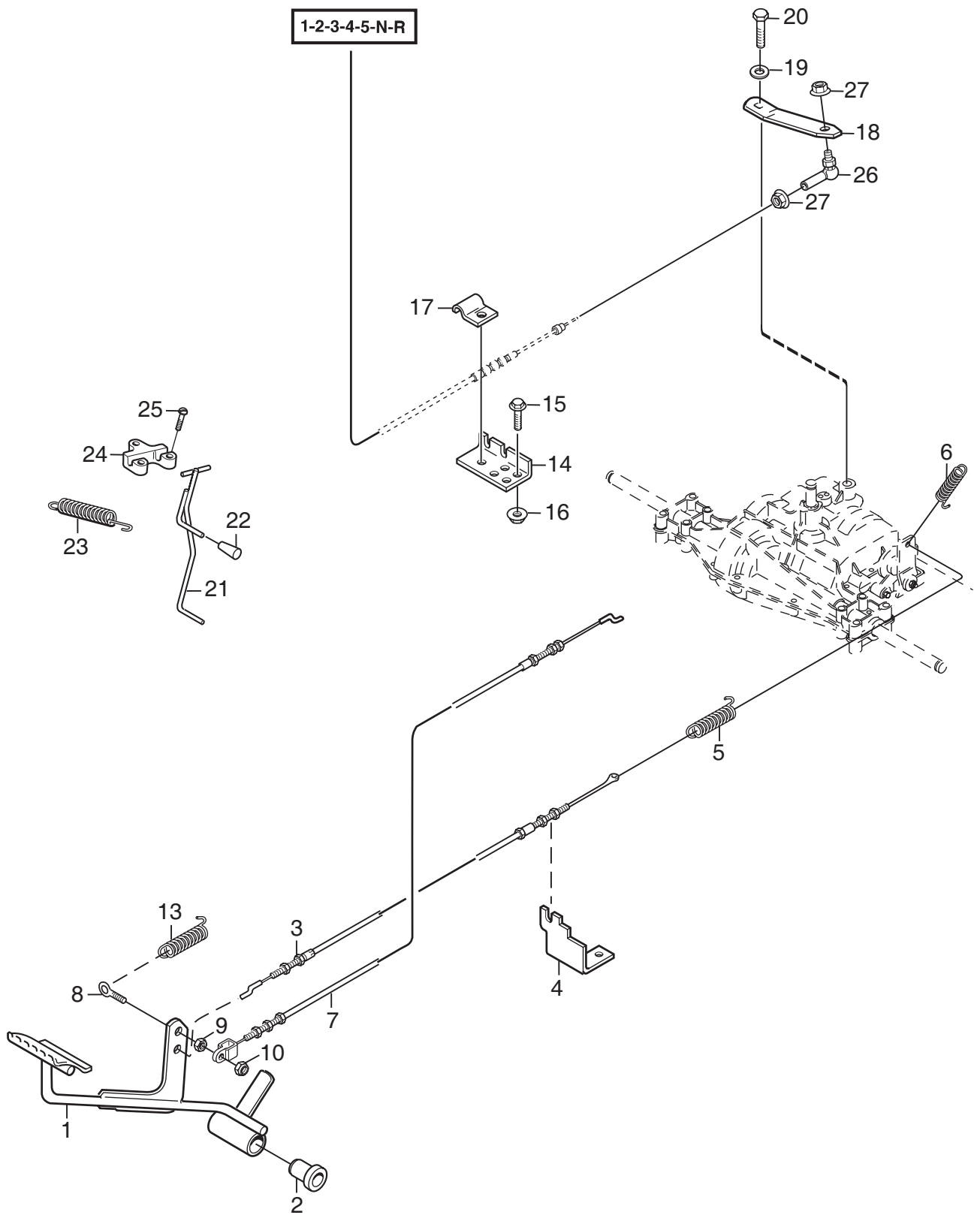


Ausgabe Issue 2007-32		Bild Nr Picture No C145		XK 16- XK4 160HD LENKUNG 4WD		XK 16- XK4 160HD STEERING 4WD		Seite Page 60	
Pos. Fig.	Anzahl/Quantity				Artikel Nr. Part No	Bezeichnung	Description	Satz Kit	Anmerkung Notes
	6104	6107							
X	1	1	1		1134-6374-10	Kette	Chain.....		129 links
	2	1	1		1134-2817-03	Lenkseil- L	Steering cable- LH.....		
	3	1	1		1134-2817-04	Lenkseil- R	Steering cable- RH		
X	7	4	4		1134-2824-02	Kettenschloß.....	Chain lock		
	8	2	2		1134-5652-01	Halter	Attachment.....		
	9	4	4		1134-5651-01	Bügel	Bracket.....		
	10	2	2		1134-2816-01	Kettenrad	Sprocket.....		
	11	2	2		1134-0041-02	Hülse	Idler wheel bush.....		
	12	2	2		1134-4817-01	Zapfen	Pin		
	13	2	2		9699-0035-02	Scheibe.....	Flat washer.....		
	14	2	2		9599-0054-02	Splint	Cotter pin		
	15	2	2		1134-3817-01	Druckfeder.....	Compression spring.....		
	16	2	2		9699-0090-02	Scheibe.....	Flat washer.....		
	17	2	2		9747-0831-02	Mutter	Lock nut		
	18	4	4		1134-2816-01	Kettenrad	Sprocket.....		
	19	4	4		1134-5653-01	Distanz.....	Spacer		
	20	2	2		9699-0035-02	Scheibe.....	Flat washer.....		
	21	2	2		9997-1060-12	Schraube	Screw		
	22	2	2		9739-1031-22	Mutter	Nut		
	23	2	2		9897-1060-12	Schraube	Screw		
X	24	2	2		9731-1031-22	Mutter	Nut		
	25	3	3		1134-0072-00	Seilrolle	Steering pulley		
	26	2	2		1134-0041-01	Hülse	Bushing.....		
	27	2	2		1134-3022-01	Halterung.....	Cable holder		
	28	2	2		9997-1040-16	Schraube	Screw		
	29	2	2		9699-0035-02	Scheibe.....	Flat washer.....		
	30	2	2		9739-1031-22	Mutter	Nut		
	31	1			1134-5349-02	Lenkkonsole- rot	Steering console- red		
	31		1		1134-5349-05	Lenkkonsole- grau	Steering console- grey		
	32	4	4		9897-0820-16	Schraube	Screw		
	33	4	4		9739-0831-22	Mutter	Nut		
	34	1	1		1134-1305-05	Lenkrohr- untere	Steering column- lower		
	35	2	2		1134-1901-01	Lager	Bearing.....		
	36	1	1		1134-2821-05	Lenkstange	Steering rod		
	41	2	2		9893-0616-16	Schraube	Screw		
	42	1	1		1134-2837-03	Distanz.....	Spacer.....		
	52	1	1		1134-5496-01	Lenkrad	Steering wheel		

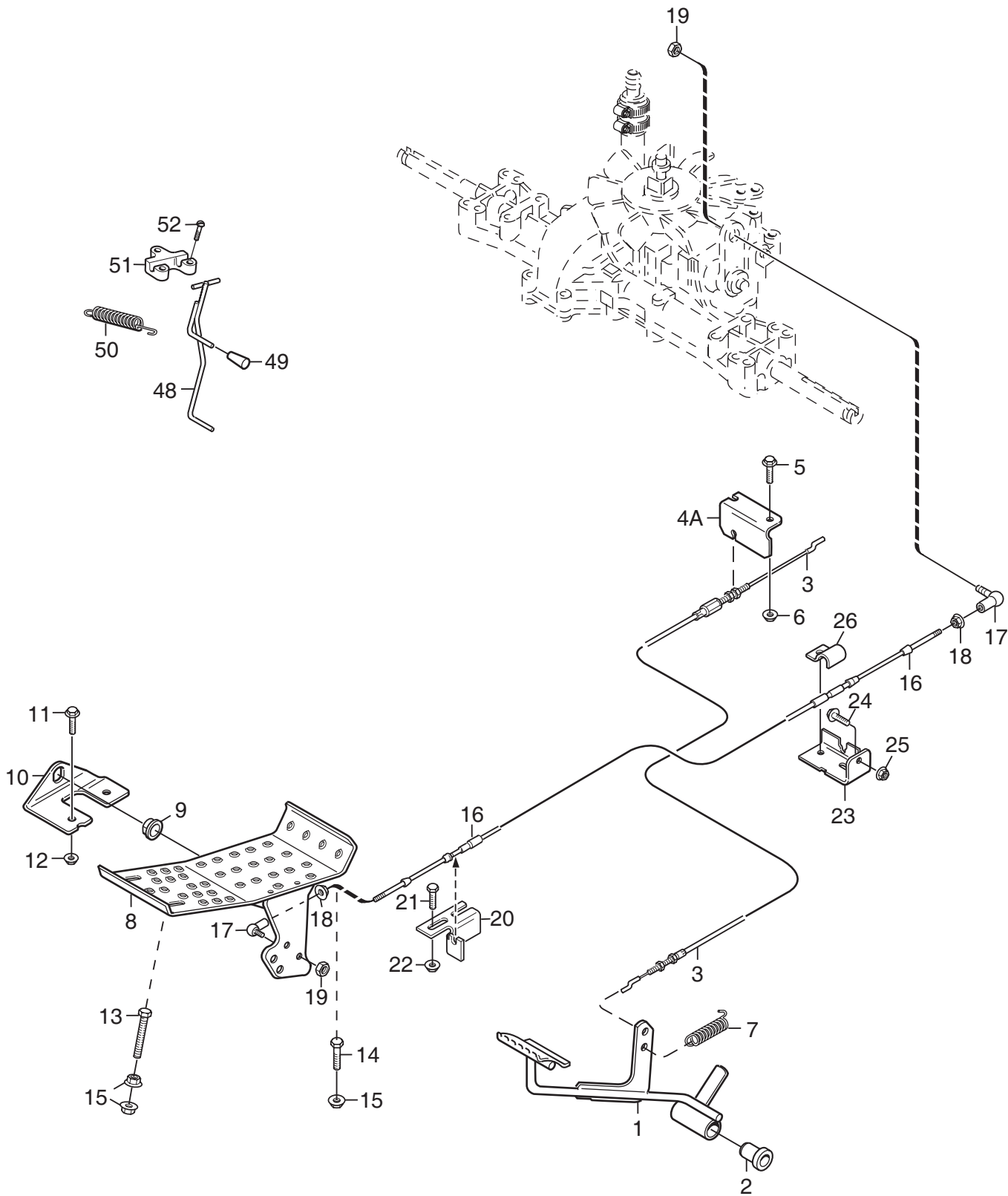


C146

Ausgabe Issue 2007- 32		Bild Nr Picture No C146		XK 13- XK 16 XK 160HD- XK4 160HD HANDREGULIERUNG		XK 13- XK 16 XK 160HD- XK4 160HD HAND CONTROLS		Seite Page 62	
Pos. Fig.	Anzahl/Quantity			Artikel Nr. Part No	Bezeichnung	Description	Satz Kit	Anmerkung Notes	
	6105	6103 6104 6106 6107							
X 1	1	1		1134- 6301- 01	Einkupplungshebel	Engagement lever			
2	1	1		1134- 2551- 01	Knopf	Knob			
3	1	1		1134- 3790- 02	Lager	Bearing			
4	1	1		9699- 0090- 02	Scheibe	Flat washer			
5	1	1		4231- 0013- 00	Feder	Spring			
6	1	1		1134- 5368- 01	Panel	Dashboard			
7	1	1		9400- 0312- 01	Schalter	Micro switch			
8	4	4		9946- 0525- 16	Schraube	Screw			
9	1	1		1134- 3573- 05	Regulierdraht	Control cable			
20	1	1		1134- 5465- 01	Gasregulierung	Throttle lever			
21	1	1		1134- 4078- 01	Knopf	Knob			
22	1	1		1134- 5464- 01	Halterung	Bracket			
23	1	1		1134- 0240- 00	Ansatzbolzen	Shoulder screw			
24	2	2		1134- 4242- 01	Distanzscheibe	Spacer washer			
25	1	1		9694- 0001- 00	Scheibe	Washer			
26	1	1		9747- 0831- 02	Mutter	Lock nut			
X 27	1	1		1134- 4197- 03	Gasdraht	Throttle cable			
28	1	1		9500- 9991- 00	Drahtklemme	Cable clamp			
29	1	1		9943- 0516- 16	Schraube	Screw			
38	1			1134- 2551- 01	Knopf	Knob			
39	1			1134- 5482- 01	Schalthebel	Gear shift lever			
40	1			1134- 5459- 01	Schaltarm	Gear shift arm			
41	1			1134- 0240- 00	Ansatzbolzen	Shoulder screw			
42	1			9696- 0013- 01	Scheibe	Bowed washer			
43	1			9739- 0831- 22	Mutter	Nut			
44	1			1134- 2766- 07	Regulierdraht	Control cable			
45	1			1134- 5518- 01	Winkelhalter	Angle bracket			
46	2			9897- 0616- 16	Schraube	Carriage bolt			
47	2			9739- 0631- 22	Mutter	Nut			
50	1			9570- 0001- 00	Winkelgelenk	Elbow link			
51	2			9739- 0531- 22	Mutter	Nut			



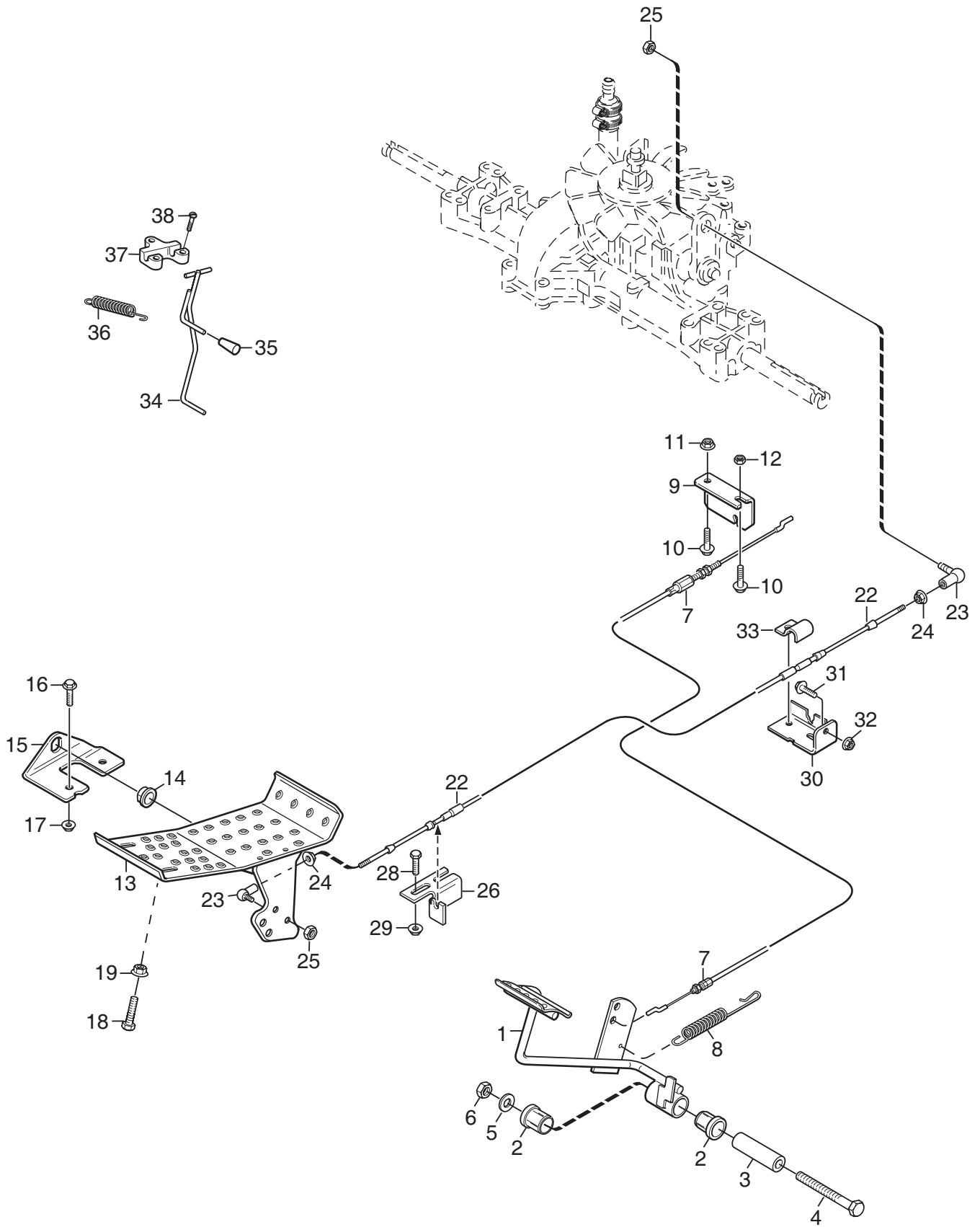
Ausgabe Issue 2007-32		Bild Nr Picture No C147		XK 13 FUßBEDIENELEMENTE 2WD		XK 13 FOOT CONTROLS 2WD		Seite Page 64	
Pos. Fig.	Anzahl/Quantity				Artikel Nr. Part No	Bezeichnung	Description	Satz Kit	Anmerkung Notes
	6105								
1	1				1134-4247-01	Brems/Kupplungspedal	Brake/clutch pedal.....		
2	2				1134-0068-00	• Lager	• Bearing.....		
3	1				1134-3410-02	Bremsdraht.....	Brake cable		
4	1				1134-3403-01	Drahthalter.....	Wire holder		
5	1				1134-3280-01	Feder	Spring		
6	1				1134-3974-02	Feder	Spring		
7	1				1134-4058-01	Drahtseil	Cable		
8	1				1134-2991-01	Schrauböse	Eye bolt		
9	1				9739-0531-22	Mutter	Nut		
10	1				9747-0531-02	Mutter	Nut		
13	1				1134-3974-01	Feder	Spring		
14	1				1134-3400-01	Winkelarm	Angle plate		
15	2				9959-0820-16	Schraube	Screw.....		
16	2				9739-0831-22	Mutter	Nut		
17	1				1134-2021-01	Klemme	Clamp.....		
18	1				1134-4048-02	Schaltarm	Gear shifter arm.....		
19	1				9699-0060-02	Scheibe.....	Flat washer.....		
20	1				9987-5016-16	Schraube	Screw.....		
21	1				1134-5353-01	Bremsstange	Brake rod		
22	1				1134-2786-01	Plastikknopf.....	Plastic knob		
23	1				1131-1497-01	Feder	Spring		
24	1				1134-4002-01	Halterung.....	Brake rod attachment.....		
25	3				9838-9516-12	Schraube	Screw		
26	1				9570-0001-00	Winkelgelenk	Elbow link		
27	2				9739-0531-22	Mutter	Nut		



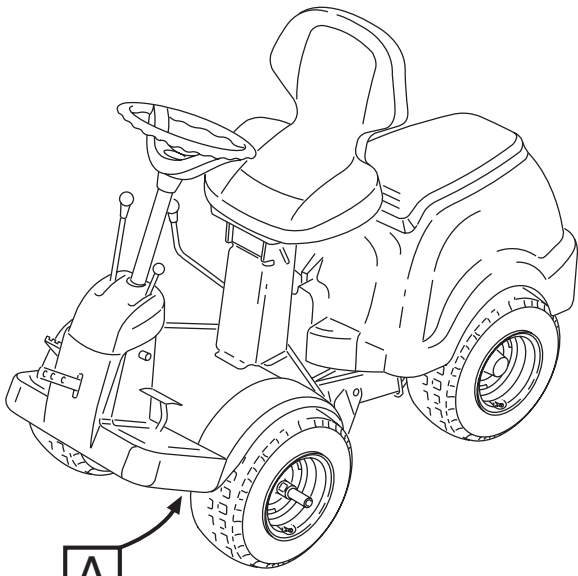
Ausgabe Issue 2007-32		Bild Nr Picture No C148		XK 16- XK 160HD FUßBEDIENELEMENTE 2WD		XK 16- XK 160HD FOOT CONTROLS 2WD		Seite Page 66	
Pos. Fig.	Anzahl/Quantity				Artikel Nr. Part No	Bezeichnung	Description	Satz Kit	Anmerkung Notes
	6103 6106								
1	1				1134-4247-01	Brems/Kupplungspedal	Brake/clutch pedal.....		
2	2				1134-0068-00	• Lager	• Bearing		
3	1				1134-3584-03	Brems/Kupplungsdraht.....	Brake/clutch cable		
4A	1				1134-3906-01	Drahthalter.....	Cable holder		
5	2				9959-0820-16	Schraube	Screw		
6	2				9739-0831-22	Mutter	Nut		
7	1				1134-3974-01	Feder	Spring		
8	1				1134-6353-01	Fahrpedal.....	Drive pedal		
9	2				1134-6313-01	Lager	Bearing.....		
10	2				1134-2700-01	Halter.....	Bracket.....		
11	2				9959-0820-16	Schraube	Screw.....		
12	2				9739-0831-22	Mutter	Nut		
13	1				9997-0870-16	Schraube	Screw.....		
14	1				9959-0820-16	Schraube	Screw.....		
15	3				9739-0831-22	Mutter	Nut		
16	1				1134-2766-05	Fahrtregulierdraht.....	Speed control cable		
17	2				9570-0001-00	Winkelgelenk	Elbow link		
18	2				9739-0531-22	Mutter	Nut		
19	2				9747-0531-02	Mutter	Nut		
20	1				1134-6317-01	Drahthalter.....	Cable holder		
21	2				9959-0620-16	Schraube	Screw.....		
22	2				9739-0631-22	Mutter	Nut		
23	1				1134-3395-01	Halterung.....	Attachment.....		
24	2				9959-0820-16	Schraube	Screw.....		
25	2				9739-0831-22	Mutter	Nut		
26	1				1134-2021-01	Klemme	Clamp.....		
48	1				1134-5353-01	Bremsstange	Brake rod		
49	1				1134-2786-01	Plastikknopf.....	Plastic knob		
50	1				1131-1497-01	Feder	Spring		
51	1				1134-4002-01	Halterung.....	Brake rod attachment.....		
52	3				9838-9516-12	Schraube	Screw		

X
X

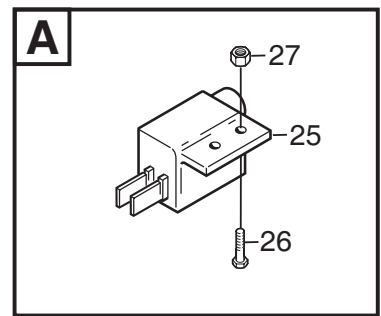
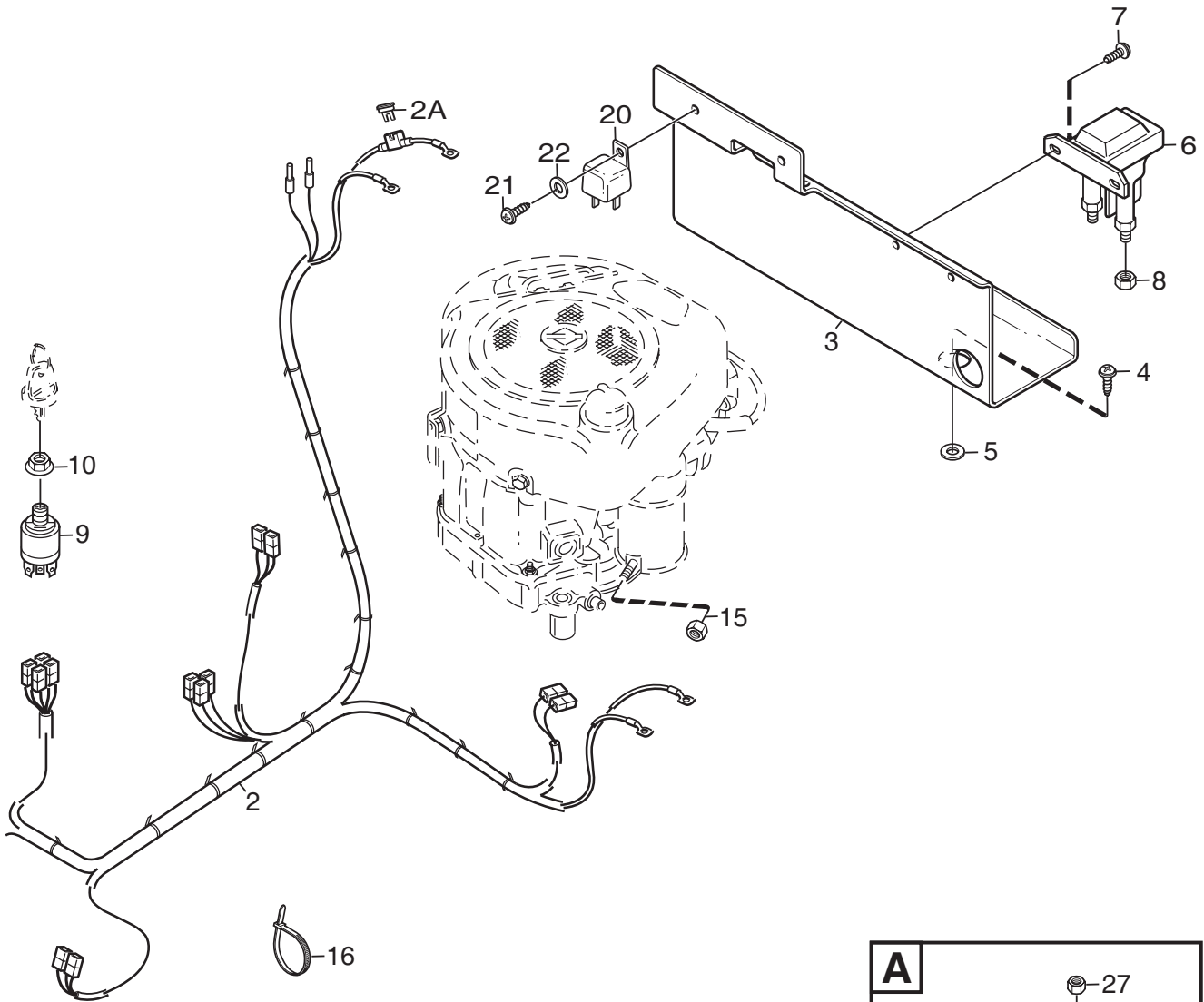
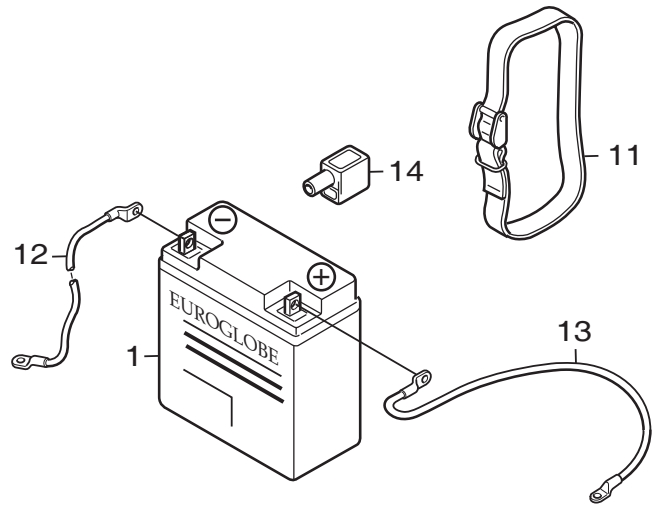
X



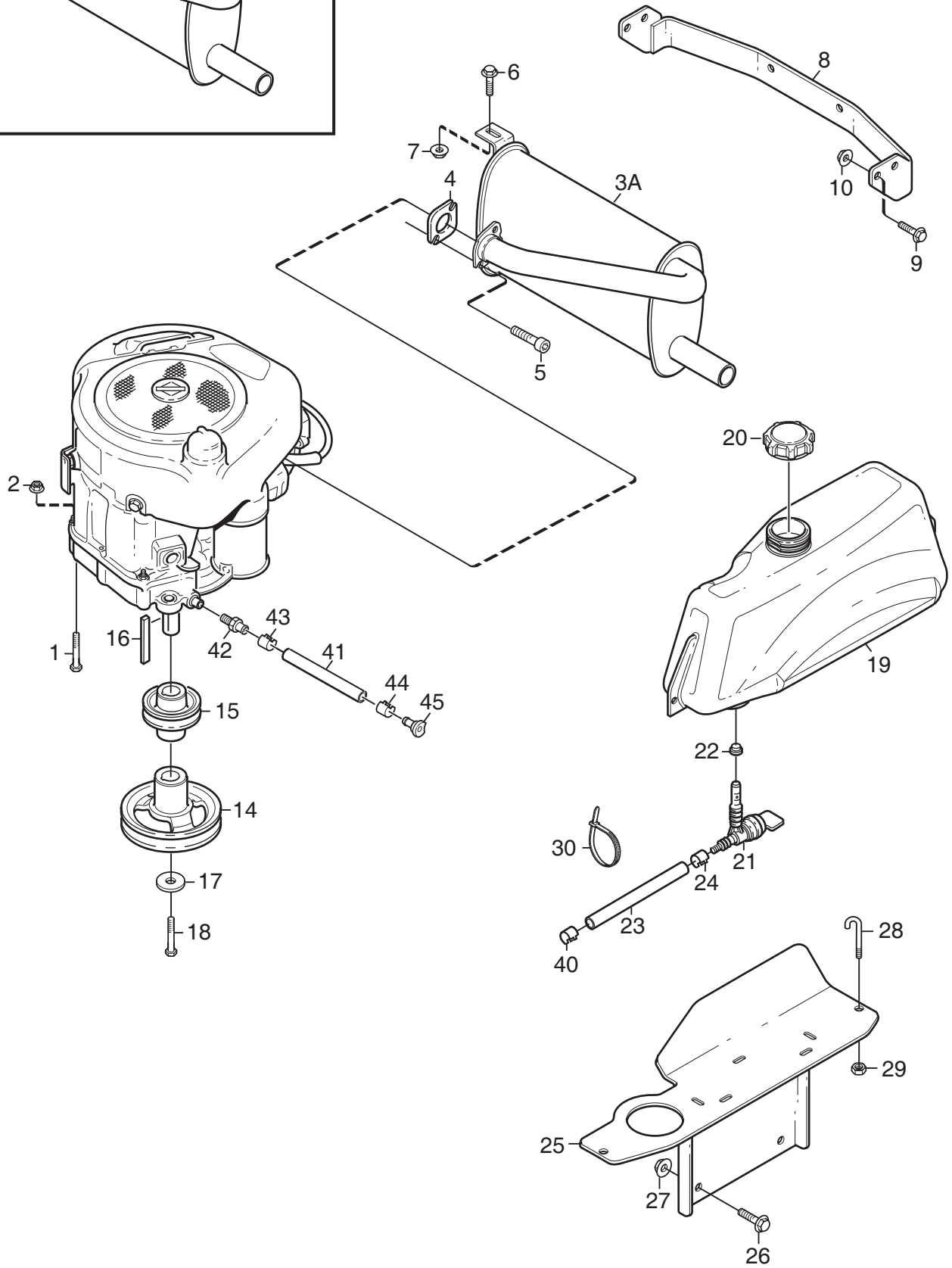
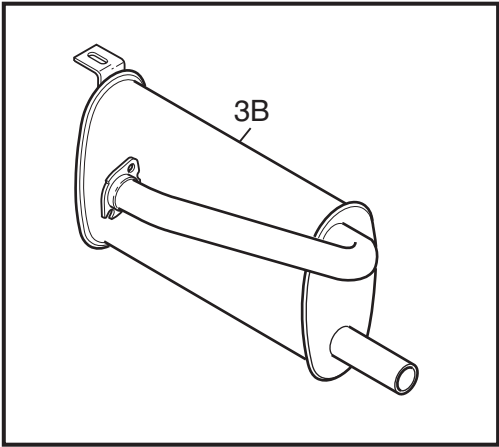
Ausgabe Issue 2007-32		Bild Nr Picture No C149		XK 16- XK4 160HD FUßBEDIENELEMENTE 4WD		XK 16- XK4 160HD FOOT CONTROLS 4WD		Seite Page 68	
Pos. Fig.	Anzahl/Quantity				Artikel Nr. Part No	Bezeichnung	Description	Satz Kit	Anmerkung Notes
	6104 6107								
1	1				1134-5655-01	Brems/Kupplungspedal	Brake/clutch pedal.....		
2	2				1134-0068-00	Lager	Bearing.....		
3	1				1134-5677-02	Distanz	Spacer.....		
4	1				9997-1070-12	Schraube	Screw.....		
5	1				9699-0030-02	Scheibe.....	Flat washer.....		
6	1				9739-1031-22	Mutter	Nut.....		
7	1				1134-6005-01	Draht	Cable.....		
8	1				4231-0013-00	Feder	Spring.....		
9	1				1134-3906-01	Drahthalter.....	Cable holder.....		
10	2				9959-0820-16	Schraube	Screw.....		
11	1				9739-0831-22	Mutter	Nut.....		
12	1				9747-0831-02	Mutter.....	Lock nut.....		
X	13				1134-6353-01	Fahrpedal.....	Drive pedal.....		
X	14	2			1134-6313-01	Lager	Bearing.....		
	15	2			1134-2700-01	Halter	Bracket.....		
	16	2			9959-0820-16	Schraube	Screw.....		
	17	2			9739-0831-22	Mutter	Nut.....		
	18	1			9997-0835-16	Schraube	Screw.....		
	19	1			9739-0831-22	Mutter	Nut.....		
	22	1			1134-2766-05	Fahrtregulierdraht.....	Speed control cable.....		
	23	2			9570-0001-00	Winkelgelenk.....	Elbow link.....		
	24	2			9739-0531-22	Mutter	Nut.....		
	25	2			9747-0531-02	Mutter	Nut.....		
X	26	1			1134-6317-01	Drahthalter.....	Cable holder.....		
	28	2			9959-0620-16	Schraube	Screw.....		
	29	2			9739-0631-22	Mutter	Nut.....		
	30	1			1134-3395-01	Halterung.....	Attachment.....		
	31	2			9959-0820-16	Schraube	Screw.....		
	32	2			9739-0831-22	Mutter	Nut.....		
	33	1			1134-2021-01	Klemme	Clamp.....		
	34	1			1134-5353-01	Bremsstange	Brake rod.....		
	35	1			1134-2786-01	Plastikknopf.....	Plastic knob.....		
	36	1			1131-1497-01	Feder	Spring.....		
	37	1			1134-4002-01	Halterung.....	Brake rod attachment.....		
	38	3			9838-9516-12	Schraube	Screw.....		



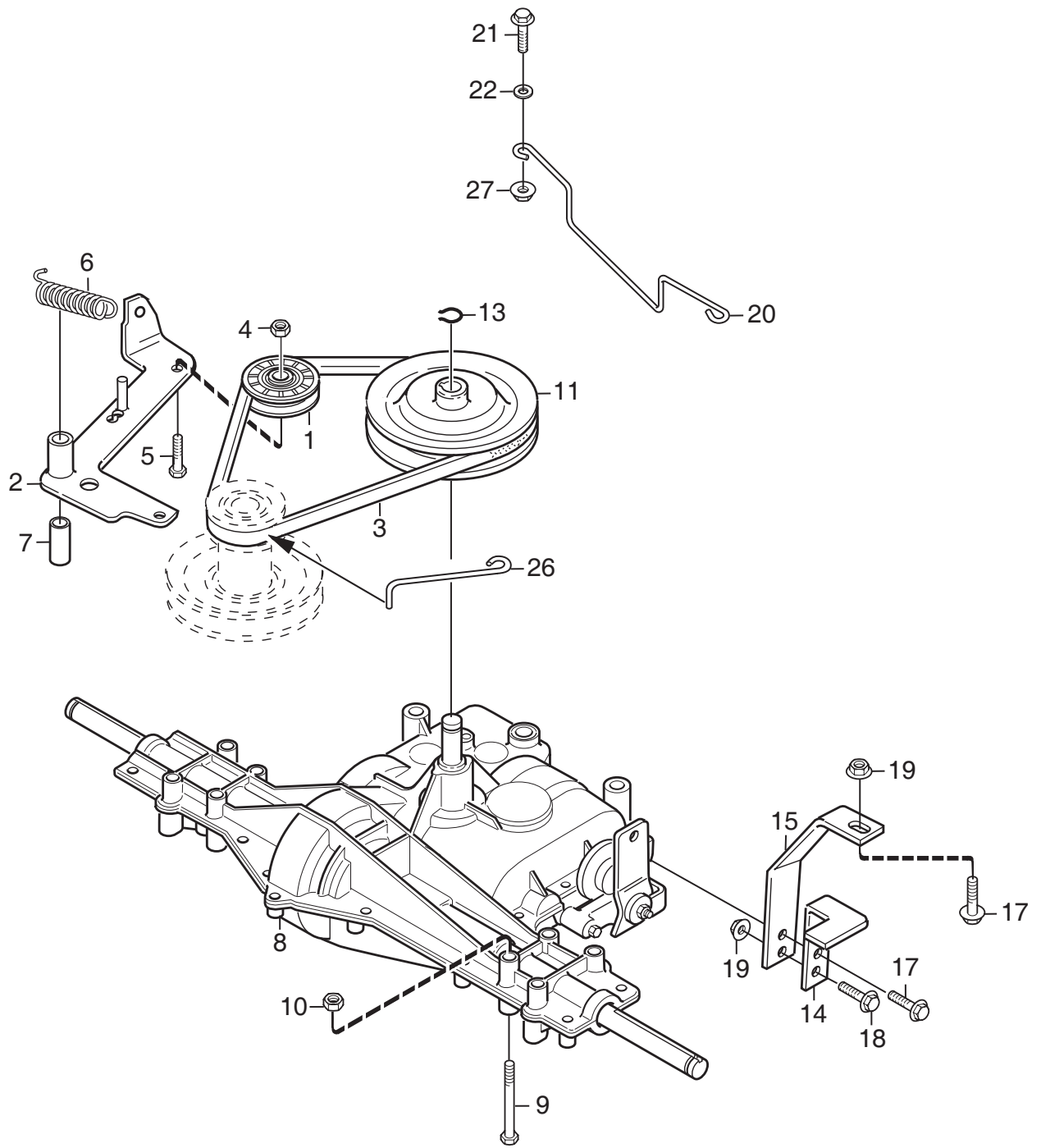
A



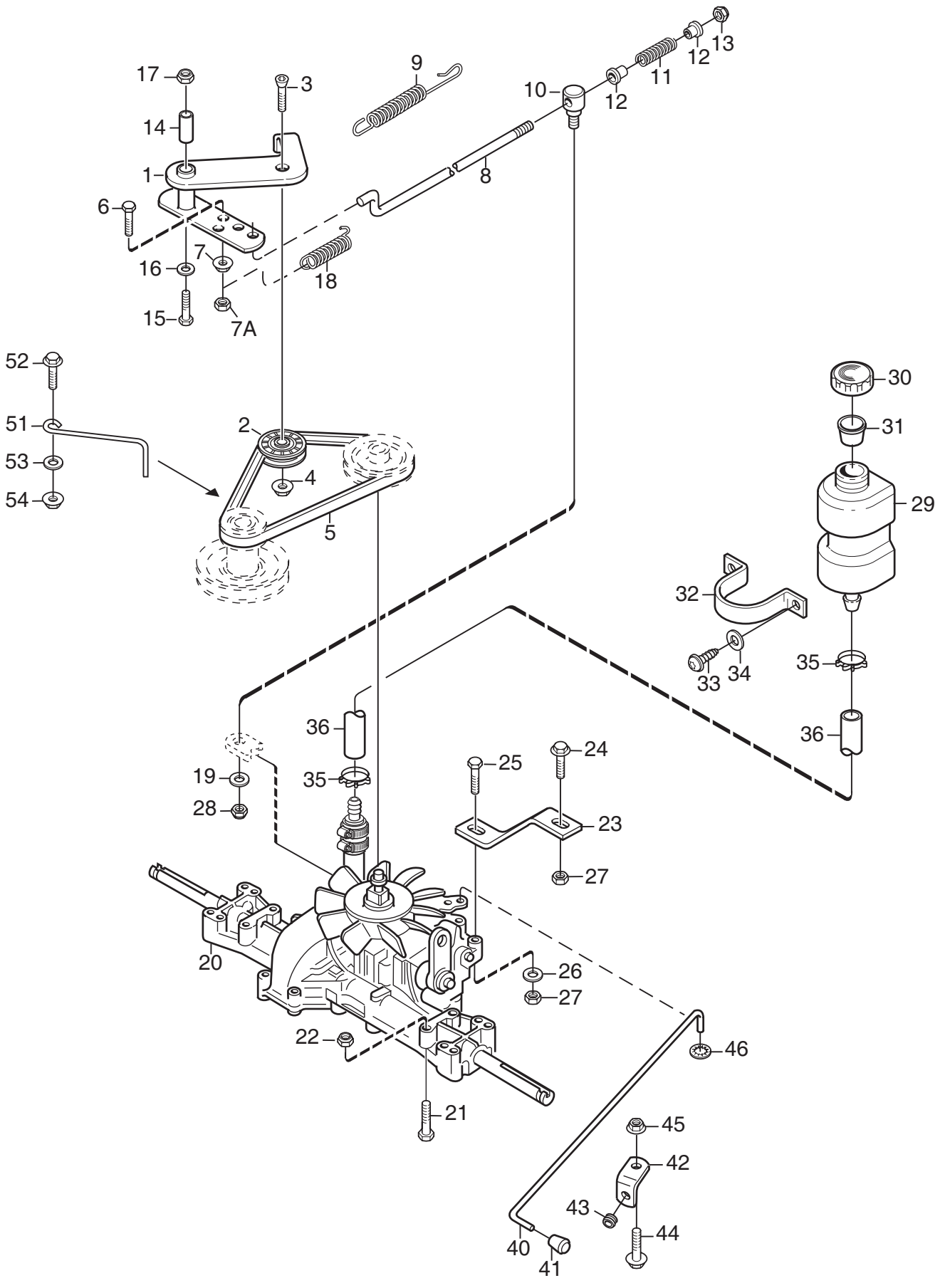
Ausgabe Issue 2007-32		Bild Nr Picture No C150		XK 13- XK 16 XK 160HD- XK4 160HD EL. AUSSTATTUNG		XK 13- XK 16 XK 160HD- XK4 160HD EL. EQUIPMENT		Seite Page 70	
Pos. Fig.	Anzahl/Quantity				Artikel Nr. Part No	Bezeichnung	Description	Satz Kit	Anmerkung Notes
	6105	6103 6106	6104 6107						
1	1	1	1		1134-4804-01	Batterie	Battery		20A
2	1				1134-5768-01	Kabelbündel	Harness		
2		1	1		1134-5769-01	Kabelbündel	Harness		
2A	1	1	1		1134-3496-06	• Sicherung	• Fuse		
3	1	1	1		1134-5343-01	Batteriekonsole	Battery bracket		
4	3	3	3		9852-8013-16	Schraube	Screw		
5	2	2	2		9699-0060-02	Scheibe	Flat washer		
6	1	1	1		1134-3901-01	Magnetschalter	Solenoid		
7	2	2	2		9852-8013-16	Schraube	Screw		
8	2	2	2		9794-5131-02	Mutter	Nut		
9	1	1	1		1134-4093-01	Zündschloß	Ignition switch		
10	1	1	1		1134-4749-01	Mutter	Nut		
11	1	1	1		1134-5245-01	Batterieriemen	Battery strap		
12	1	1	1		1134-2167-01	Kabel	Cable		
13	1	1	1		1134-0234-02	Batteriekabel (+)	Battery cable (+)		
14	1	1	1		1134-2310-01	Schutzkappe	Guard cap		
15	1	1	1		9795-3531-02	Mutter	Nut		
16	15	15	15		9579-0003-00	Kabelhalter	Cable holder		
20	1				1134-2871-03	Relais	Relay		
21	1				9852-8013-16	Schraube	Screw		
22	1				9699-0099-02	Scheibe	Washer		
25		1	1		1134-3399-02	Schalter	Switch		
26			2		9943-0516-16	Schraube	Screw		
26		2			9997-0520-16	Schraube	Screw		
27		2			9747-0531-02	Mutter	Nut		



Ausgabe Issue 2007-32		Bild Nr Picture No C151		XK 13- XK 16 XK 160HD- XK4 160HD MOTOR		XK 13- XK 16 XK 160HD- XK4 160HD ENGINE		Seite Page 72	
Pos. Fig.	Anzahl/Quantity			Artikel Nr. Part No	Bezeichnung	Description	Satz Kit	Anmerkung Notes	
	6105	6103 6106	6104 6107						
1	3	4	4	9955-3725-16	Schraube	Screw		3/8" UNC x 25 mm M8 x 75 mm	
1	1			9997-0875-12	Schraube	Screw			
2	1			9739-0831-22	Mutter	Nut			
3A	1			1134-5370-01	Schalldämpfer	Muffler			
3B		1	1	1134-5369-01	Schalldämpfer	Muffler			
4	1	1	1	1134-0433-00	Schalldämpferdichtung.....	Muffler gasket			
5	2	2	2	1134-4930-01	Schraube	Screw			
6	1	1	1	9959-0820-16	Schraube	Screw			
7	1	1	1	9739-0831-22	Mutter	Nut			
8	1	1	1	1134-5390-01	Anhängerhalterung	Tow bar bracket.....			
9	4	4	4	9959-0820-16	Schraube	Screw			
10	4	4	4	9739-0831-22	Mutter	Nut			
X 14	1	1	1	1134-6419-01	Motorriemenscheibe.....	Engine pulley.....			
15	1	1	1	1134-6137-01	Motorriemenscheibe.....	Engine pulley.....			
16	1	1	1	9600-0251-01	Keil	Key		L = 2 1/2"	
17	1	1	1	1134-5017-01	Scheibe.....	Washer			
18	1	1	1	9987-5332-16	Schraube	Screw			
X 19	1	1	1	1134-5335-01	Kraftstofftank.....	Fuel tank			
20	1	1	1	1134-5532-01	Tankdeckel.....	Fuel tank cap.....			
21	1	1	1	1134-3224-01	Benzinhahn	Fuel shut-off valve			
22	1	1	1	1134-3225-01	Gummibuchse	Grommet.....			
23	1	1		1134-2975-01	Benzinschlauch.....	Fuel hose.....		L = 520 mm	
23			1	1134-2975-06	Bensinschlauch	Fuel hose.....		L = 305 mm	
24	1	1	1	9578-0023-02	Schlauchklemme	Hose clamp			
25	1	1	1	1134-5340-01	Tankkonsole.....	Fuel tank bracket			
26	2	2	2	9959-0820-16	Schraube	Screw			
27	2	2	2	9739-0831-22	Mutter	Nut			
28	2	2	2	1134-5346-01	Tankbügel	Fuel tank loop.....			
29	2	2	2	9747-0631-02	Mutter	Lock nut			
30	1	1	1	9579-0003-00	Kabelhalter.....	Cable holder			
40	1	1	1	9578-0023-02	Schlauchklemme	Hose clamp			
41	1	1	1	1134-5827-01	Ölablaß kpl.....	Oil drain assy		Pos 42 - 45 incl.	
42	1	1	1	1134-5825-01	• Nippel	• Nipple.....			
43	1	1	1	9578-0023-04	• Schlauchklemme	• Hose clamp			
44	1	1	1	1134-3499-02	• Schlauchklemme	• Hose clamp			
45	1	1	1	1134-5826-01	• Propfen.....	• Plug.....			

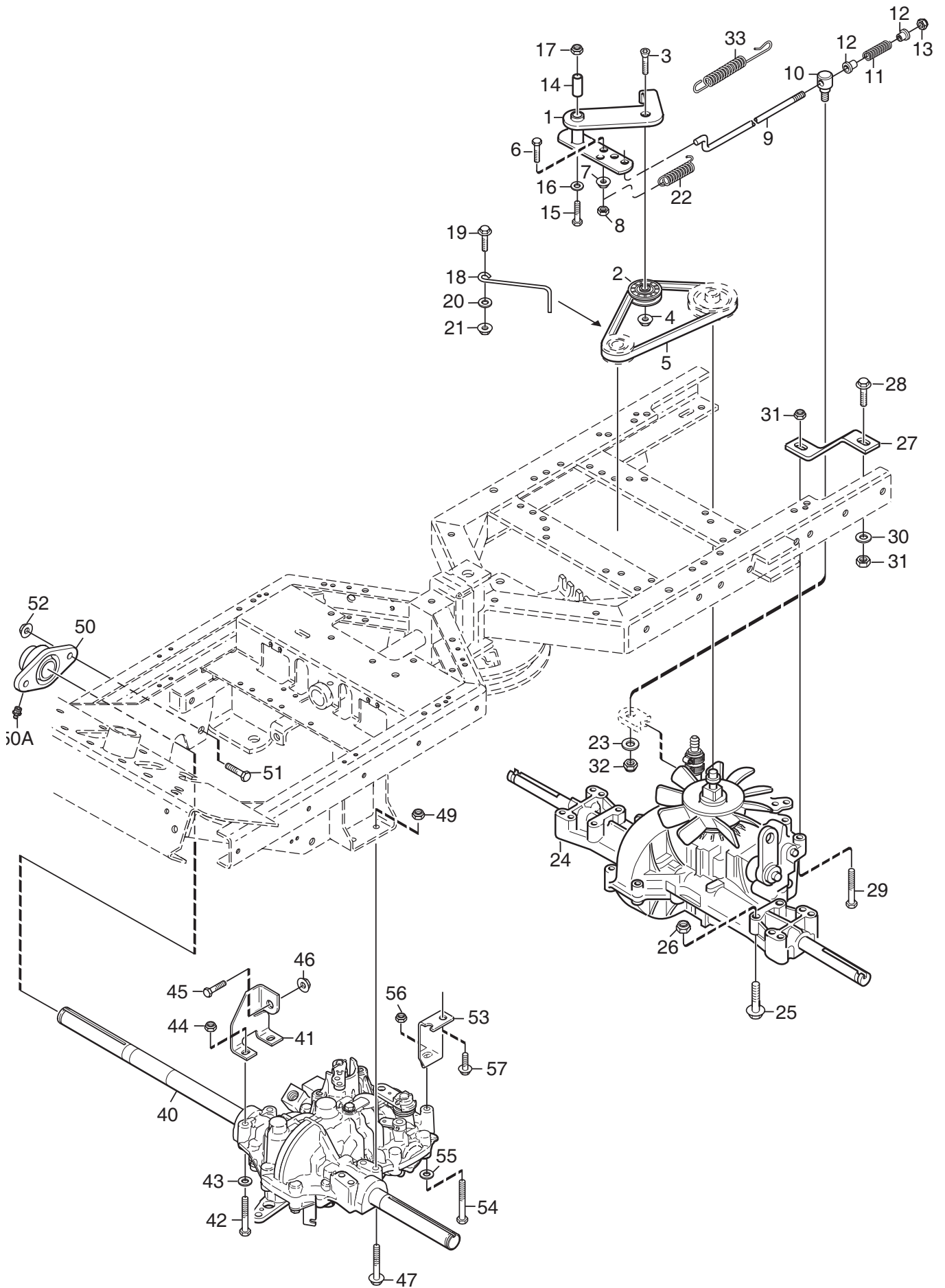


Ausgabe Issue 2007-32		Bild Nr Picture No C152		XK 13 TRANSMISSION 2WD		XK 13 TRANSMISSION 2WD		Seite Page 74	
Pos. Fig.	Anzahl/Quantity				Artikel Nr. Part No	Bezeichnung	Description	Satz Kit	Anmerkung Notes
	6105								
X	1	1			1134-2989-02	Spannrolle- grau	Tension roller-grey		
	2	1			1134-2015-04	Spannarm	Tension arm		
	3	1			9585-0057-00	Keilriemen	V- belt.....		
	4	1			9799-1031-02	Mutter	Nut		
	5	1			9997-1030-16	Schraube	Screw		
	6	1			1134-4337-01	Feder	Spring		
	7	1			1134-1565-01	Distanz.....	Spacer.....		
X	8	1			1134-6349-01	Getriebe Kpl.....	Transaxle assy.....		Dana 6800-8 L = 60 mm L = 70 mm
X	9	3			9960-0860-12	Schraube	Screw		
	9	1			9997-0870-16	Schraube	Screw.....		
	10	4			9747-0831-02	Mutter.....	Lock nut.....		
	11	1			1134-3182-01	Riemenscheibe	Belt pulley		
	13	1			9650-0016-04	Seegersicherung.....	Lock ring.....		
	14	1			1134-2045-02	Bremsanschlag.....	Brake stop.....		
	15	1			1134-2986-01	Konsole	Bracket.....		
	17	2			9942-0820-16	Schraube	Screw.....		
	18	1			9959-0820-16	Schraube	Screw.....		
	19	2			9739-0831-22	Mutter	Nut		
X	20	1			1134-5529-02	Riemenführung.....	Belt guide.....		
	21	2			9959-0820-16	Schraube	Screw.....		
	22	2			9699-0056-02	Scheibe.....	Flat washer.....		
	26	1			1134-3289-02	Riemenführung.....	Belt guide.....		
	27	2			9739-0831-22	Mutter	Nut		



Ausgabe Issue 2007- 32		Bild Nr Picture No C153		XK 16- XK 160HD TRANSMISSION 2WD		XK 16- XK 160HD TRANSMISSION 2WD		Seite Page 76	
Pos. Fig.	Anzahl/Quantity				Artikel Nr. Part No	Bezeichnung	Description	Satz Kit	Anmerkung Notes
	6103								
1	1				1134- 4000- 02	Spannarm	Tension arm		
2	1				1134- 3459- 01	Spannrolle	Tension roller		
3	1				9924- 1035- 16	Schraube	Screw		
4	1				9799- 1031- 02	Mutter	Nut		
5	1				9585- 0091- 01	Keilriemen	V- belt.....		
6	1				9997- 0625- 16	Schraube	Screw		
7	1				9739- 0631- 22	Mutter	Nut		
7A	1				9747- 0631- 02	Mutter	Lock nut		
8	1				1134- 3377- 02	Regulierstange.....	Control rod.....		
9	1				4231- 0013- 00	Feder	Spring		
10	1				1134- 4171- 01	Gelenkzapfen	Pivot pin.....		
11	1				1134- 4183- 01	Druckfeder.....	Compression spring.....		
12	2				1134- 3456- 01	Buchse.....	Bushing.....		
13	1				9747- 0631- 02	Mutter	Lock nut		
14	1				1134- 1565- 08	Distanz	Spacer		
15	1				9997- 0870- 16	Schraube	Screw		
16	1				9699- 0056- 02	Scheibe.....	Flat washer.....		
17	1				9747- 0831- 02	Mutter.....	Lock nut		
18	1				1134- 1949- 01	Feder	Spring		
19	1				9699- 0060- 02	Scheibe.....	Flat washer.....		
20	1				1134- 4848- 01	Getriebe kpl	Transaxle assy.....		Kanzaki K46G
21	4				9960- 0860- 12	Schraube	Screw		
22	4				9747- 0831- 02	Mutter	Lock nut		
23	1				1134- 3913- 01	Strebe	Strut		
24	1				9959- 0825- 16	Schraube	Screw		
25	1				9997- 0845- 12	Schraube	Screw		
26	1				9699- 0090- 02	Scheibe.....	Flat washer.....		
27	2				9747- 0831- 02	Mutter.....	Lock nut		
28	1				9747- 0631- 02	Mutter	Lock nut		
29	1				1134- 2765- 02	Öltank	Oil tank		
30	1				1134- 2777- 02	Tankdeckel.....	Filler cap		
31	1				1134- 3734- 01	Entlüftungspropfen.....	Vent plug.....		
32	1				1134- 2778- 01	Band	Retainer strap		
33	2				9852- 8013- 16	Schraube	Screw		
34	2				9699- 0099- 02	Scheibe.....	Washer.....		
35	2				9578- 0023- 04	Schlauchklemme	Hose clamp		
36	1				1134- 2779- 07	Schlauch.....	Tube		L = 140 mm
40	1				1134- 4015- 01	Zugstange.....	Pull rod		
41	1				1134- 4014- 01	Plastikknopf.....	Plastic button.....		
42	1				1134- 4713- 01	Winkel	Bracket		
43	1				1134- 2790- 01	Gummihülse	Rubber grommet.....		
44	1				9959- 0820- 16	Schraube	Screw		
45	1				9739- 0831- 22	Mutter	Nut		
46	1				9675- 0009- 02	Verriegelungsscheibe	Starlock		
51	1				1134- 3289- 02	Riemenführung.....	Belt guide.....		
52	1				9959- 0820- 16	Schraube	Screw		
53	1				9699- 0056- 02	Scheibe.....	Flat washer.....		
54	1				9739- 0831- 22	Mutter	Nut		

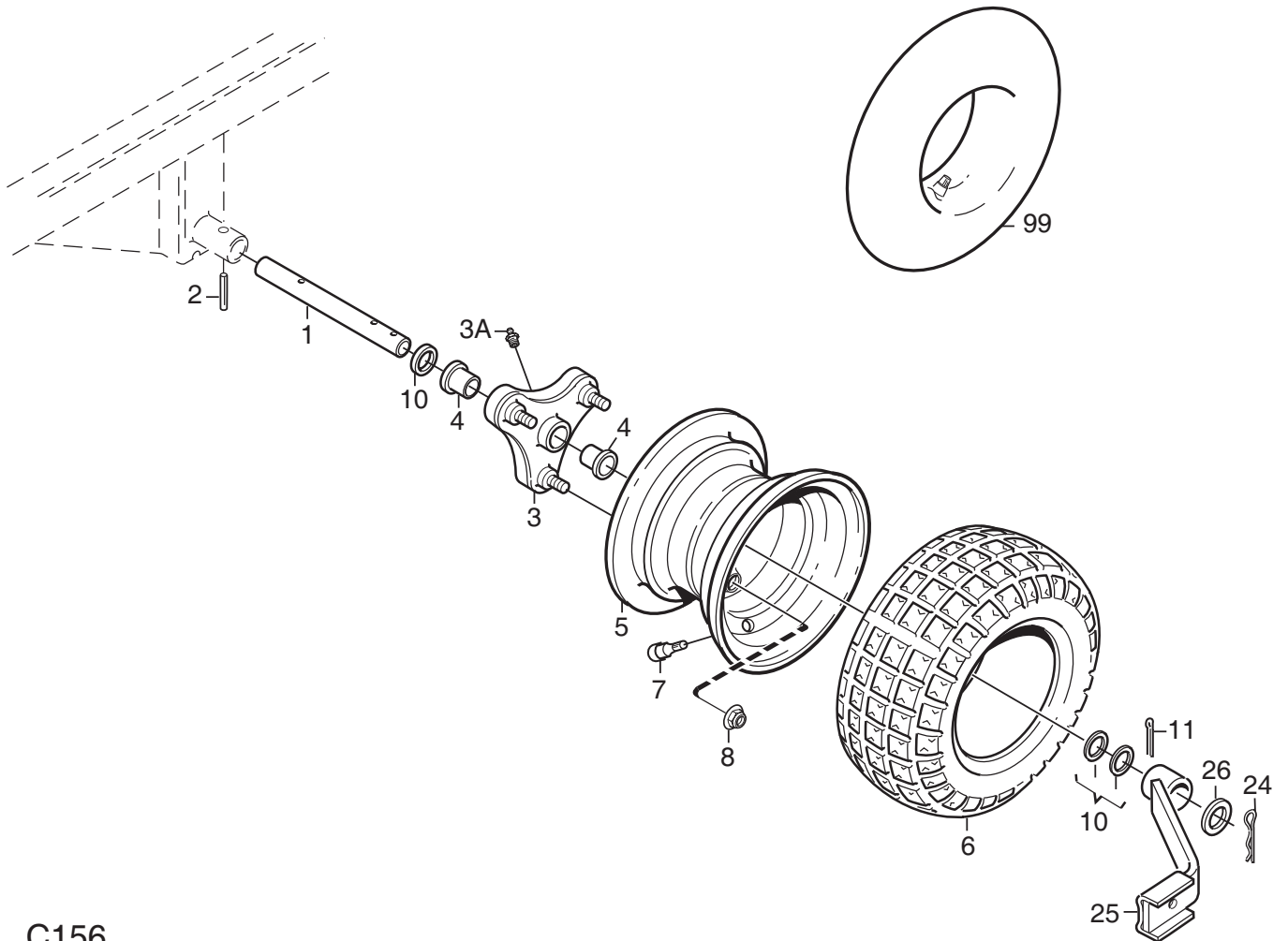
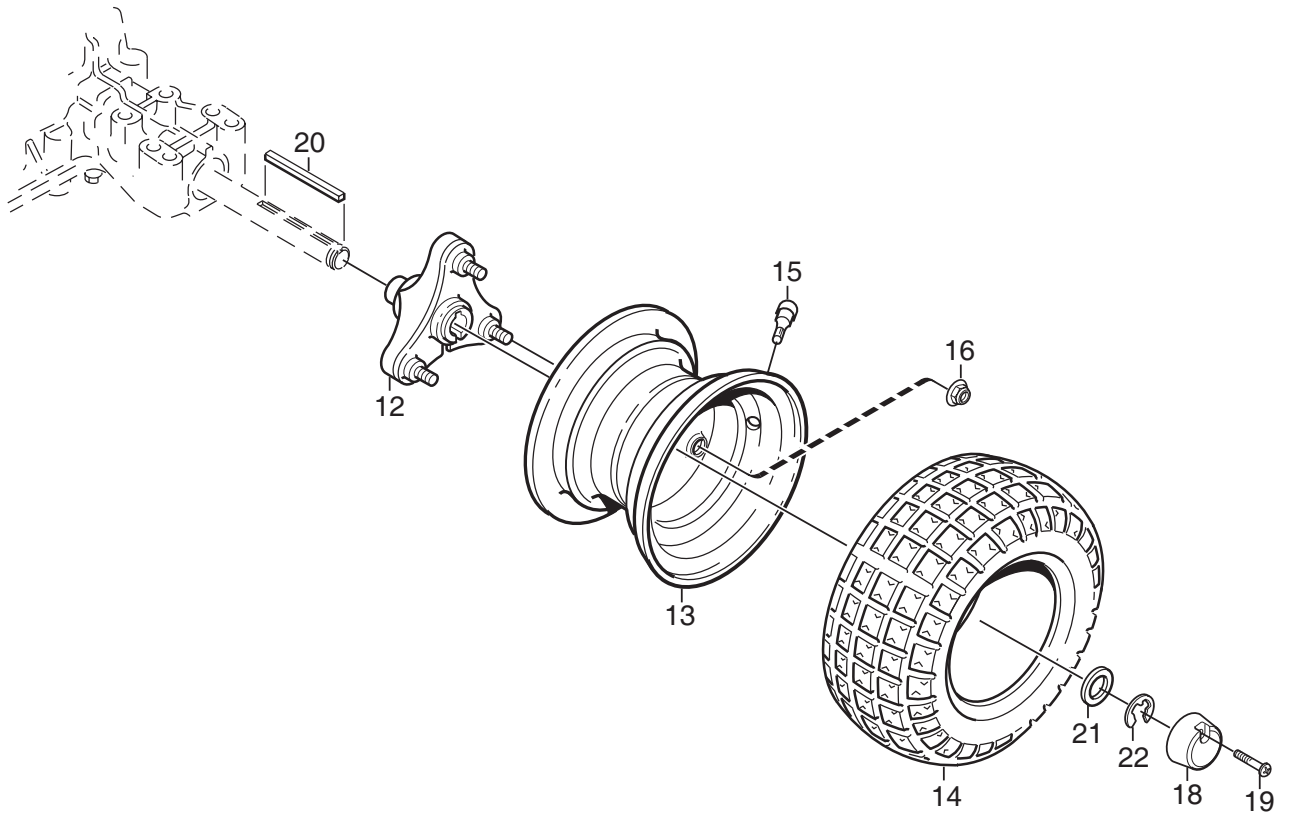
X



C154

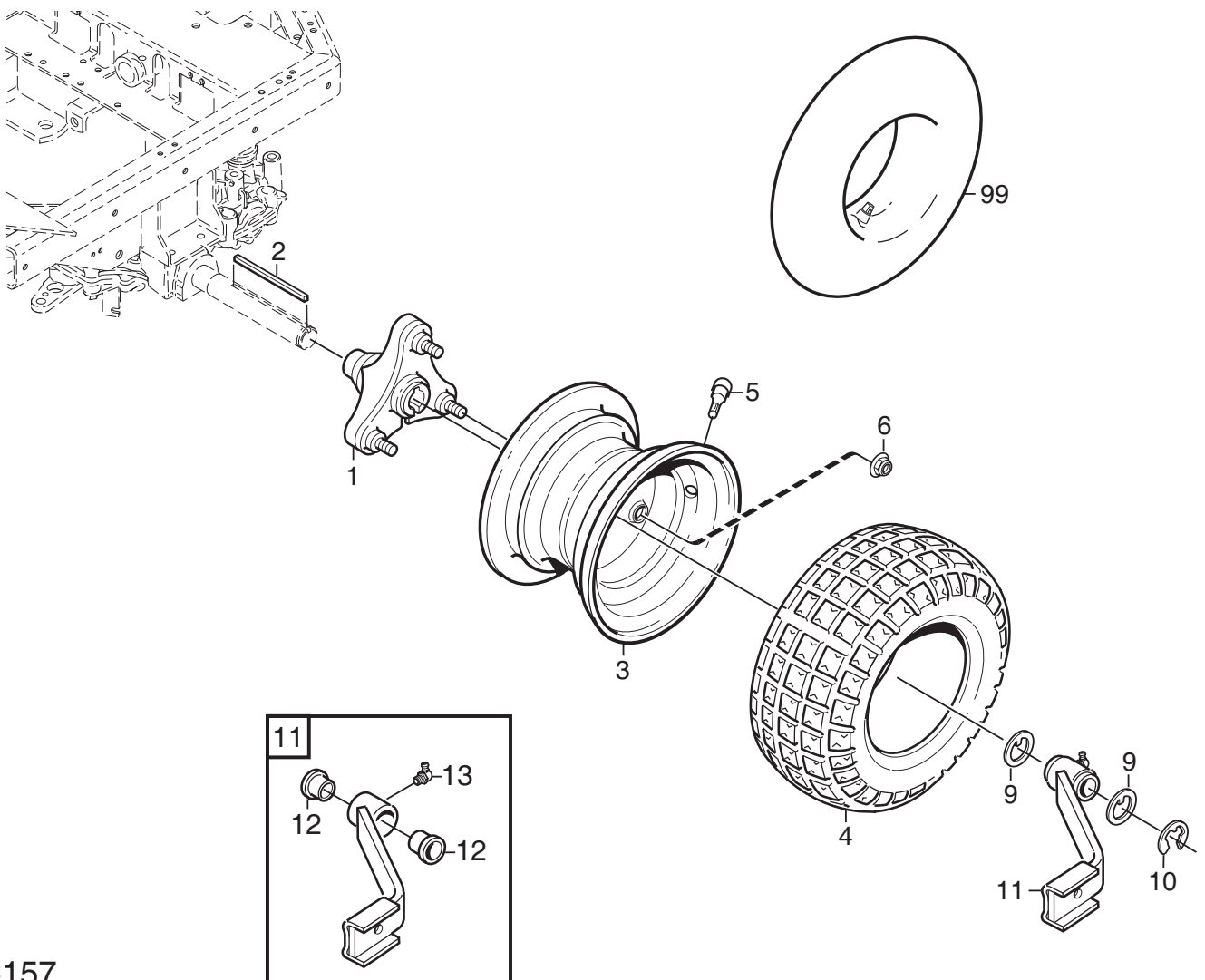
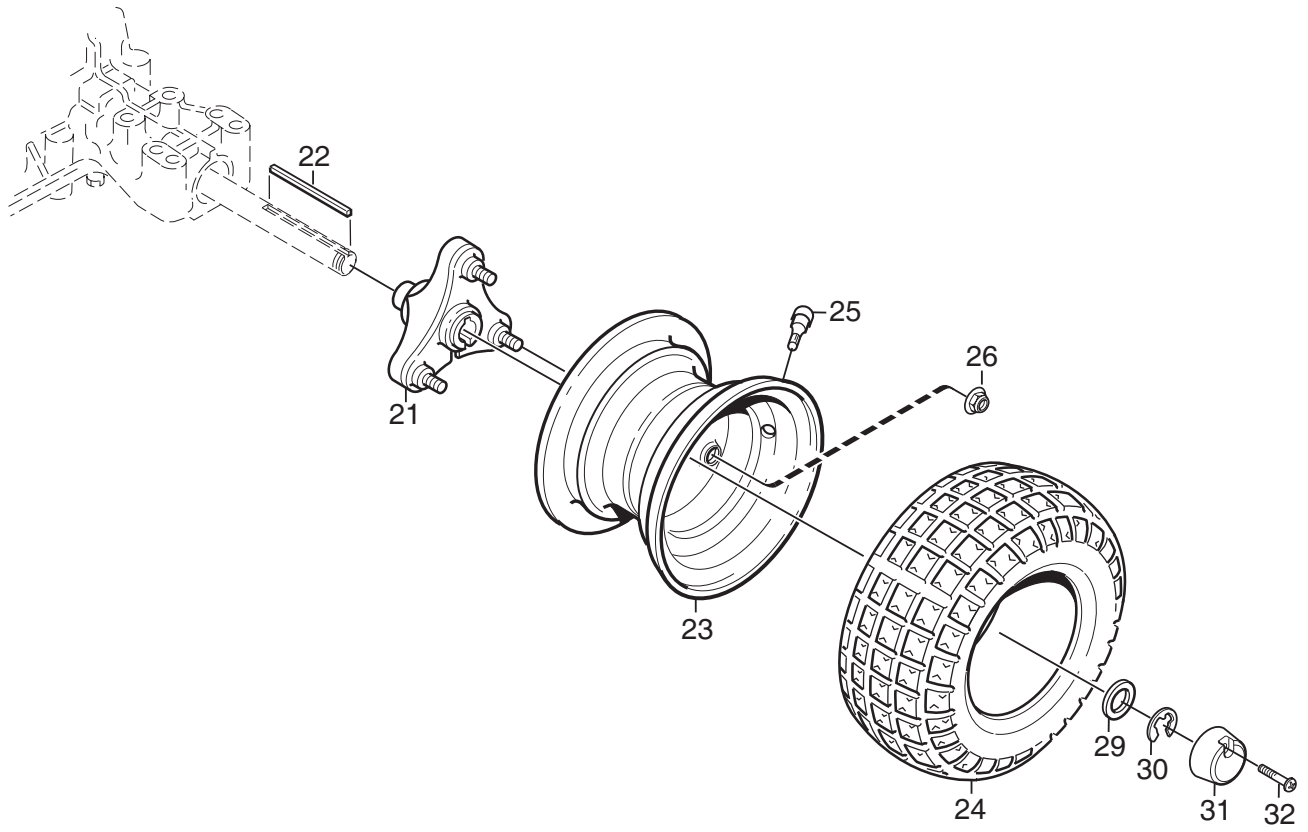
Ausgabe Issue 2007- 32		Bild Nr Picture No C154		XK 16- XK4 160HD TRANSMISSION 4WD (mekanische Teile)		XK 16- XK4 160HD TRANSMISSION 4WD (mechanical parts)		Seite Page 78	
Pos. Fig.	Anzahl/Quantity				Artikel Nr. Part No	Bezeichnung	Description	Satz Kit	Anmerkung Notes
	6104								
	1				1134- 4000- 02	Spannarm	Tension arm		
	2	1			1134- 3459- 01	Spannrolle	Tension roller		
	3	1			9924- 1035- 16	Schraube	Screw		
	4	1			9799- 1031- 02	Mutter	Nut		
	5	1			9585- 0091- 01	Keilriemen	V- belt.....		
	6	1			9997- 0625- 16	Schraube	Screw		
	7	1			9739- 0631- 22	Mutter	Nut		
	8	1			9747- 0631- 02	Mutter	Lock nut		
	9	1			1134- 3377- 02	Regulierstange.....	Control rod.....		
	10	1			1134- 4171- 01	Gelenkzapfen	Pivot pin		
	11	1			1134- 4183- 01	Druckfeder.....	Compression spring.....		
	12	2			1134- 3456- 01	Buchse.....	Bushing.....		
	13	1			9747- 0631- 02	Mutter	Lock nut		
	14	1			1134- 1565- 08	Distanz.....	Spacer		
	15	1			9997- 0870- 16	Schraube	Screw		
	16	1			9699- 0056- 02	Scheibe.....	Flat washer.....		
	17	1			9747- 0831- 02	Mutter.....	Lock nut		
	18	1			1134- 3289- 02	Riemenführung.....	Belt guide		
	19	1			9959- 0820- 16	Schraube	Screw		
	20	1			9699- 0056- 02	Scheibe.....	Flat washer.....		
	21	1			9739- 0831- 22	Mutter	Nut		
	22	1			1134- 1949- 01	Feder	Spring		
	23	1			9699- 0060- 02	Scheibe.....	Flat washer.....		
X	24	1			1134- 6394- 01	Getriebe kpl	Transaxle assy.....		Kanzaki K574G
X	25	4			9960- 0860- 12	Schraube	Screw		
	26	4			9747- 0831- 02	Mutter.....	Lock nut		
	27	1			1134- 3913- 01	Strebe.....	Strut		
	28	1			9959- 0825- 16	Schraube	Screw		
	29	1			9997- 0845- 12	Schraube	Screw		
	30	1			9699- 0090- 02	Scheibe.....	Flat washer.....		
	31	2			9747- 0831- 02	Mutter.....	Lock nut		
	32	1			9747- 0631- 02	Mutter	Lock nut		
	33	1			4231- 0013- 00	Feder	Spring		
	40	1			1134- 6029- 01	Motorachse- vorne.....	Transaxle- front		Kanzaki KTM 10M
	41	1			1134- 5650- 01	Getriebehalter	Transaxle bracket		
	42	2			9997- 0860- 16	Schraube	Screw		
	43	2			9699- 0090- 02	Scheibe.....	Flat washer.....		
	44	2			9747- 0831- 02	Mutter.....	Lock nut		
	45	1			9959- 1025- 16	Schraube	Screw		
X	46	1			9731- 1031- 22	Mutter.....	Nut		
X	47	2			9960- 0860- 12	Schraube	Screw		
	49	2			9747- 0831- 02	Mutter.....	Lock nut		
	50	1			1134- 5703- 01	Flanschlager	Flange bearing.....		
	50A	1			9501- 0500- 00	• Schmiernippel.....	• Grease joint.....		
	51	2			9997- 1040- 16	Schraube	Screw		
X	52	2			9731- 1031- 22	Mutter.....	Nut		
	53	1			1134- 5670- 01	Strebe.....	Strut		
	54	1			9997- 0880- 16	Schraube	Screw		
	55	1			9699- 0090- 02	Scheibe.....	Flat washer.....		
	56	1			9747- 0831- 02	Mutter.....	Lock nut		
	57	2			9945- 0816- 16	Schraube	Screw		

Ausgabe Issue 2007- 32		Bild Nr Picture No C155		XK 16- XK4 160HD TRANSMISSION 4WD (hydraulische Teile)		XK 16- XK4 160HD TRANSMISSION 4WD (hydraulic parts)		Seite Page 80	
Pos. Fig.	Anzahl/Quantity				Artikel Nr. Part No	Bezeichnung	Description	Satz Kit	Anmerkung Notes
	6104								
1	1				1134- 6044- 01	Winkeladapter.....	Angle coupling		3/4" x 9/16"
1A	1				9404- 0029- 01	• O- ring.....	• O- ring		
2	1				1134- 5875- 01	Hydraulikkupplung.....	Hydraulic coupling		3/4"
2A	1				9404- 0029- 01	• O- ring.....	• O- ring		
3	1				1134- 6039- 01	Hydraulrohr	Hydraulic pipe		
4	1				1134- 4948- 01	Dichtungsscheibe	Seal washer.....		1/4"
5	1				1134- 6042- 01	Schnellkupplung	Quick coupling- male.....		
6	1				9578- 0028- 01	Rohrklemme	Tube clamp.....		
7	1				9959- 0825- 16	Schraube	Screw		
8	1				1134- 1565- 09	Distanz.....	Spacer		
9	1				1134- 5809- 01	Hydraulikkupplung.....	Hydraulic coupling		3/4" x 9/16"
9A	1				9404- 0029- 01	• O- ring.....	• O- ring		
10	1				1134- 5758- 01	Hydraulschlauch	Hydraulic tube.....		
11	1				1134- 6048- 01	Hydraulschlauch	Hydraulic tube.....		
12	1				1134- 6043- 01	Hydraulschlauch	Hydraulic tube.....		
13	1				1134- 6011- 01	Hydraulöltank	Hydraulic oil tank		
13A	1				1134- 5965- 01	• Tankdeckel	• Tank cap		
14	1				1134- 6009- 01	Tankkonsole.....	Tank bracket.....		
15	1				9959- 0820- 16	Schraube	Screw		
16	1				9739- 0831- 22	Mutter	Nut		
17	1				9945- 0816- 16	Schraube	Screw		
18	1				1134- 6030- 01	Tankbügel	Tank loop		
19	2				9747- 0631- 02	Mutter	Lock nut		
20	3				9578- 0023- 04	Schlauchklemme	Hose clamp		
21	1				1134- 2779- 08	Schlauch.....	Tube		L = 165 mm
30	1				1134- 6162- 01	Halterung	Bracket.....		
31	2				9939- 0612- 16	Schraube	Screw		
32	2				9699- 0025- 02	Scheibe.....	Washer.....		
33	1				1134- 6163- 01	Draht	Cable		
34	1				9997- 0835- 12	Schraube	Screw		
35	2				9739- 0831- 22	Mutter	Nut		
36	1				1134- 6084- 01	Konsole	Control bracket		
37	1				1134- 6083- 01	Regulierstange.....	Control rod.....		
38	1				1134- 4014- 01	Plastikknopf.....	Plastic button		
39	1				1134- 2790- 01	Gummihülse	Rubber grommet.....		
40	1				9675- 0009- 02	Verriegelungsscheibe	Starlock		
50	1				1134- 4015- 01	Zugstange.....	Pull rod		
51	1				1134- 4014- 01	Plastikknopf.....	Plastic button		
52	1				1134- 4713- 01	Winkel	Bracket		
53	1				1134- 2790- 01	Gummihülse	Rubber grommet.....		
54	1				9959- 0820- 16	Schraube	Screw		
55	1				9739- 0831- 22	Mutter	Nut		
56	1				9675- 0009- 02	Verriegelungsscheibe	Starlock		



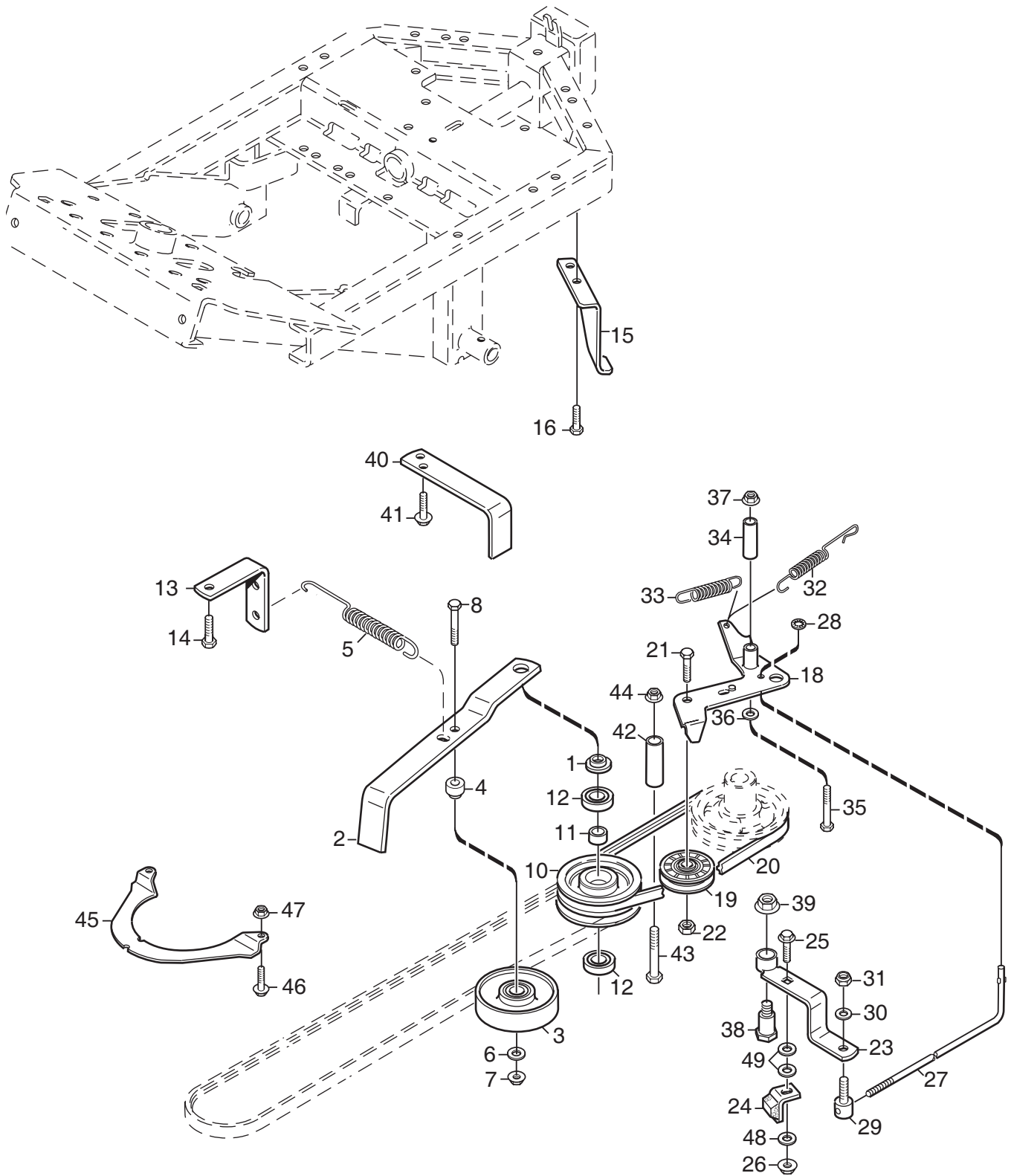
C156

Ausgabe Issue 2007- 32		Bild Nr Picture No C156		XK 13- XK 16 XK 160HD RÄDER 2WD		XK 13- XK 16 XK 160HD WHEELS 2WD		Seite Page 82	
Pos. Fig.	Anzahl/Quantity			Artikel Nr. Part No	Bezeichnung	Description	Satz Kit	Anmerkung Notes	
	6105	6103 6106							
1	2	2		1134- 0075- 01	Vorderachse	Front axle			
2	2	2		9595- 0258- 00	Spannstift	Locating pin			
3	2	2		1134- 4844- 05	Radnabe Kpl	Wheel hub assy			
3A	1	1		9501- 0500- 00	• Schmiernippel.....	• Grease joint.....			
4	2	2		1134- 1319- 01	• Lagerbuchse.....	• Bearing bush.....			
5		2		1134- 4558- 01	Felge.....	Rim			
5	2			1134- 5255- 01	Felge.....	Rim			
6		2		9545- 0116- 00	Reifen	Tyre		16 x 7.50 - 8	
6	2			9545- 0126- 01	Reifen	Tyre		16 x 6.00 - 8	
7	2	2		9545- 0500- 00	Ventil	Valve			
X 8	6	6		9731- 1031- 22	Mutter.....	Nut			
10	8	8		1134- 0341- 01	Scheibe.....	Washer.....			
11	2	2		9599- 0080- 02	Splint.....	Cotter pin			
12	2	2		1134- 4844- 02	Radnabe	Wheel hub			
13		2		1134- 4558- 01	Felge.....	Rim			
13	2			1134- 5255- 01	Felge.....	Rim			
14		2		9545- 0116- 00	Reifen	Tyre		16 x 7.50 - 8	
14	2			9545- 0126- 01	Reifen	Tyre		16 x 6.00 - 8	
15	2	2		9545- 0500- 00	Ventil	Valve			
X 16	6	6		9731- 1031- 22	Mutter.....	Nut			
18	2	2		1134- 4796- 01	Nabenkapsel.....	Hub cap.....			
19	2	2		9947- 0540- 19	Schraube	Screw.....			
20		2		1134- 2471- 01	Keil	Key		L = 58 mm	
20	2			1134- 2471- 03	Keil	Key		L = 44 mm	
21	2	2		9699- 0042- 02	Scheibe.....	Flat washer.....			
22	2	2		9653- 0001- 04	Schließring	Lock ring.....			
24	2	2		9598- 0003- 02	Schließnadel.....	Spring pin			
25	2	2		1134- 3710- 01	Geräthalter.....	Tool attachment			
26	2	2		9699- 0042- 02	Scheibe.....	Flat washer.....			
99				9545- 0203- 00	Innenschlauch	Inner tube		Only as spare part	

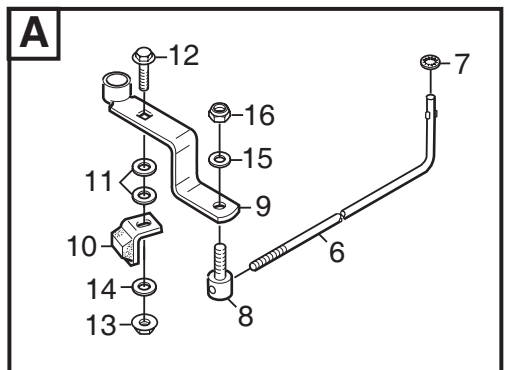
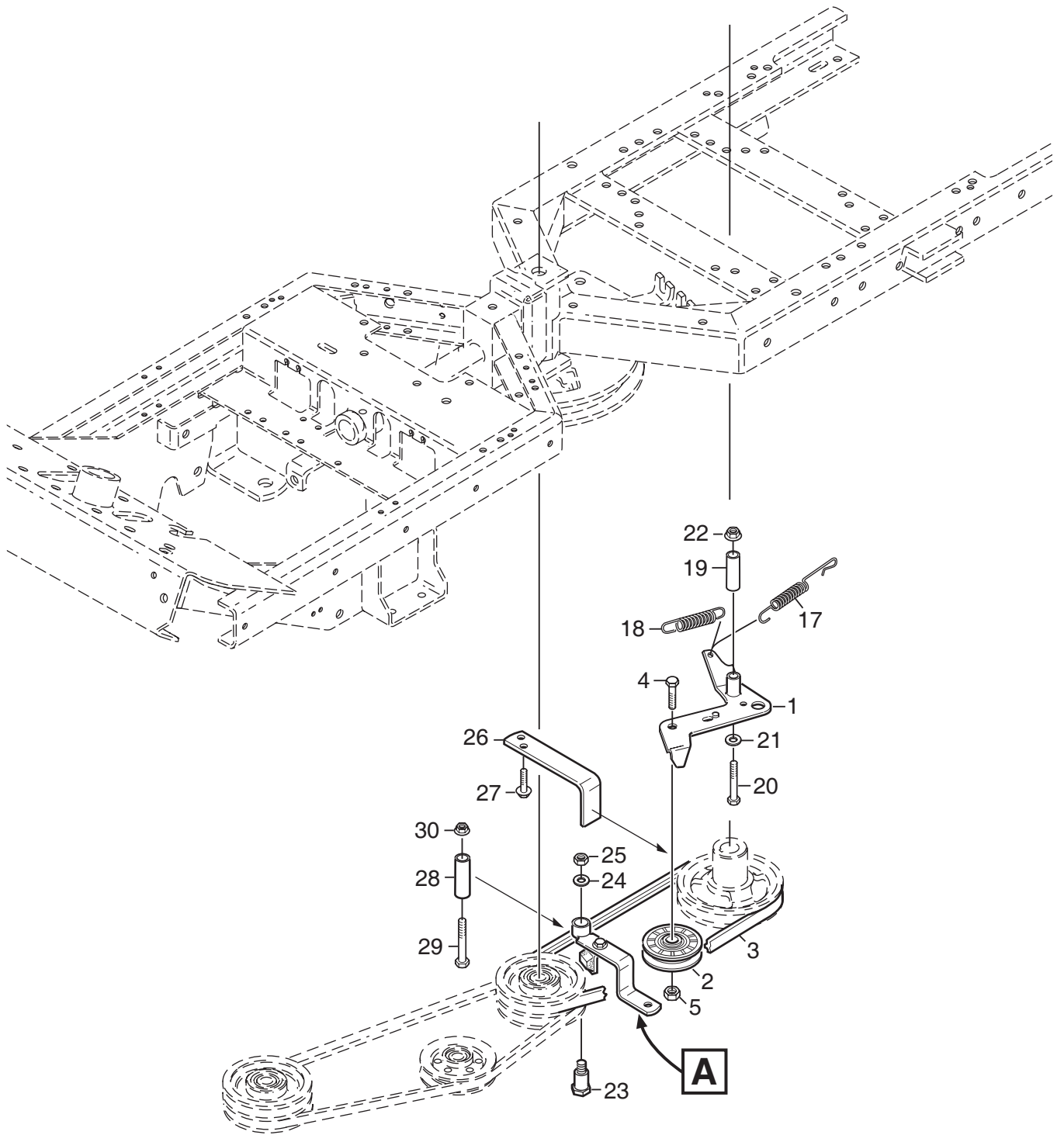


C157

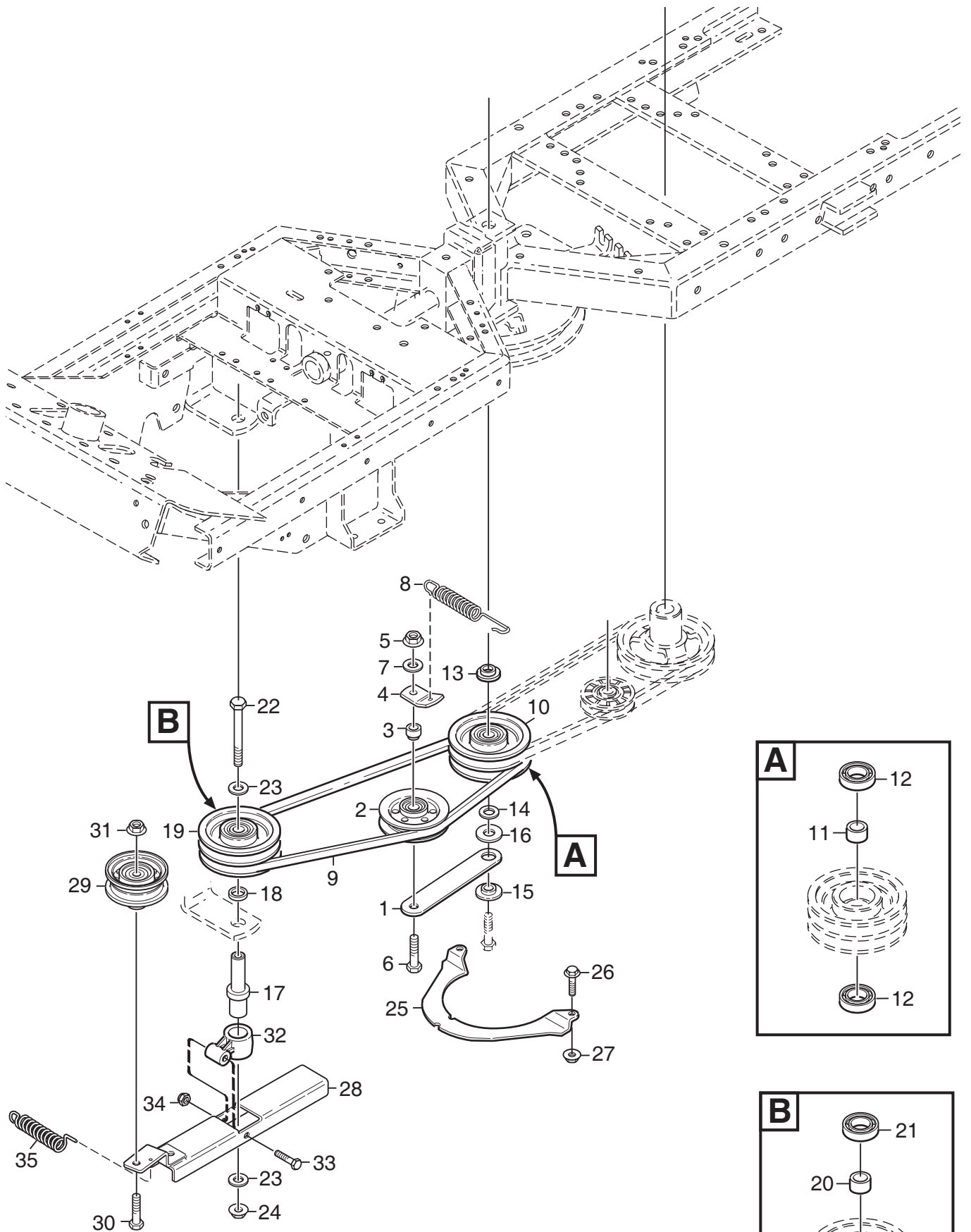
Ausgabe Issue 2007-32		Bild Nr Picture No C157		XK 16- XK4 160HD RÄDER 4WD		XK 16- XK4 160HD WHEELS 4WD		Seite Page 84	
Pos. Fig.	Anzahl/Quantity				Artikel Nr. Part No	Bezeichnung	Description	Satz Kit	Anmerkung Notes
	6104 6107								
X	1	2			1134-4844-03	Radnabe	Wheel hub		16 x 7.50 - 8
	2	2			1134-3383-02	Keil	Key		
	3	2			1134-4558-01	Felge	Rim		
	4	2			9545-0116-00	Reifen	Tyre		
	5	2			9545-0500-00	Ventil	Valve		
	6	6			9731-1031-22	Mutter	Nut		
	9	4			1134-5797-01	Scheibe	Washer		
	10	2			9653-0002-04	Schließring	Lock ring		
	11	2			1134-5886-01	Geräthalter Kpl.	Tool attachment assy		
	12	2			1134-5686-01	• Lagerbuchse	• Bearing bush		
13	1			9501-0502-00	• Schmiernippel	• Grease joint			
X	21	2			1134-4844-02	Radnabe	Wheel hub		16 x 7.50 - 8
	22	2			1134-2471-01	Keil	Key		
	23	2			1134-4558-01	Felge	Rim		
	24	2			9545-0116-00	Reifen	Tyre		
	25	2			9545-0500-00	Ventil	Valve		
	26	6			9731-1031-22	Mutter	Nut		
	29	2			9699-0042-02	Scheibe	Flat washer		
	30	2			9653-0001-04	Schließring	Lock ring		
	31	2			1134-4796-01	Nabenkapsel	Hub cap		
	32	2			9947-0540-19	Schraube	Screw		
99				9545-0203-00	Innenschlauch	Inner tube		Only as spare part	



Ausgabe Issue 2007- 32		Bild Nr Picture No C158		XK 13- XK 16 XK 160HD NEBENANTRIEB 2WD		XK 13- XK 16 XK 160HD POWER TAKE- OFF 2WD		Seite Page 86	
Pos. Fig.	Anzahl/Quantity				Artikel Nr. Part No	Bezeichnung	Description	Satz Kit	Anmerkung Notes
	6103	6105	6106						
1	1				1134-5548-01	Distanz.....	Spacer.....		
2	1				1134-5109-01	Spannradarm.....	Tension wheel arm.....		
3	1				1134-1770-01	Spannrolle.....	Tension roller.....		
4	1				1134-1888-04	Distanz.....	Spacer.....		
5	1				1134-5111-01	Feder.....	Spring.....		
6	1				9699-0056-02	Scheibe.....	Flat washer.....		
7	1				9739-0831-22	Mutter.....	Nut.....		
8	1				9997-0855-12	Schraube.....	Screw.....		
10	1				1134-1769-03	Riemenscheibe Kpl.....	Centre pulley assy.....		
11	1				1134-0051-09	• Distanz.....	• Spacer.....		
12	2				9549-0019-00	• Kugellager.....	• Ball bearing.....		
13	1				1134-5112-01	Federhalterung.....	Spring attachment.....		
14	2				9945-0816-16	Schraube.....	Screw.....		
15	1				1134-5110-01	Haken.....	Hook.....		
16	2				9893-0616-16	Schraube.....	Screw.....		
18	1				1134-2018-02	Spannarm.....	Tension arm.....		
X 19	1				1134-2989-02	Spannrolle- grau.....	Tension roller- grey.....		
20	1				9585-0129-01	Keilriemen.....	V- belt.....		
21	1				9997-1030-16	Schraube.....	Screw.....		
22	1				9799-1031-02	Mutter.....	Nut.....		
23	1				1134-4111-01	Bremsarm.....	Brake arm.....		
24	1				1134-4164-03	Bremsklotz.....	Brake pad.....		
25	1				9897-0825-16	Schraube.....	Screw.....		
26	1				9747-0831-02	Mutter.....	Lock nut.....		
27	1				1134-4162-01	Bremsstange.....	Brake rod.....		
28	1				9675-0008-02	Verriegelungsscheibe.....	Locking washer.....		
29	1				1134-4170-01	Nippel.....	Nipple.....		
30	1				9699-0025-02	Scheibe.....	Washer.....		
31	1				9747-0631-02	Mutter.....	Lock nut.....		
32	1				4231-0013-00	Feder.....	Spring.....		
33	1				1134-4231-01	Zugfeder.....	Spring.....		
34	1				1134-1565-10	Distanz.....	Spacer.....		
35	1				9997-0860-16	Schraube.....	Screw.....		
36	1				9699-0056-02	Scheibe.....	Flat washer.....		
37	1				9739-0831-22	Mutter.....	Nut.....		
X 38	1				1134-4163-01	Ansatzschraube.....	Shoulder bolt.....		
39	1				9731-1031-22	Mutter.....	Nut.....		
40	1				1134-3958-01	Riemenführung.....	Belt guide.....		
41	2				9893-0616-16	Schraube.....	Screw.....		
42	1				1134-0041-03	Hülse.....	Collar.....		
43	1				9997-1070-12	Schraube.....	Screw.....		
44	1				9739-1031-22	Mutter.....	Nut.....		
45	1				1134-3654-01	Fingerschutz.....	Finger guard.....		
46	2				9959-0612-16	Schraube.....	Screw.....		
47	2				9739-0631-22	Mutter.....	Nut.....		
48	1				9699-0090-02	Scheibe.....	Flat washer.....		
49	2				9699-0035-02	Scheibe.....	Flat washer.....		

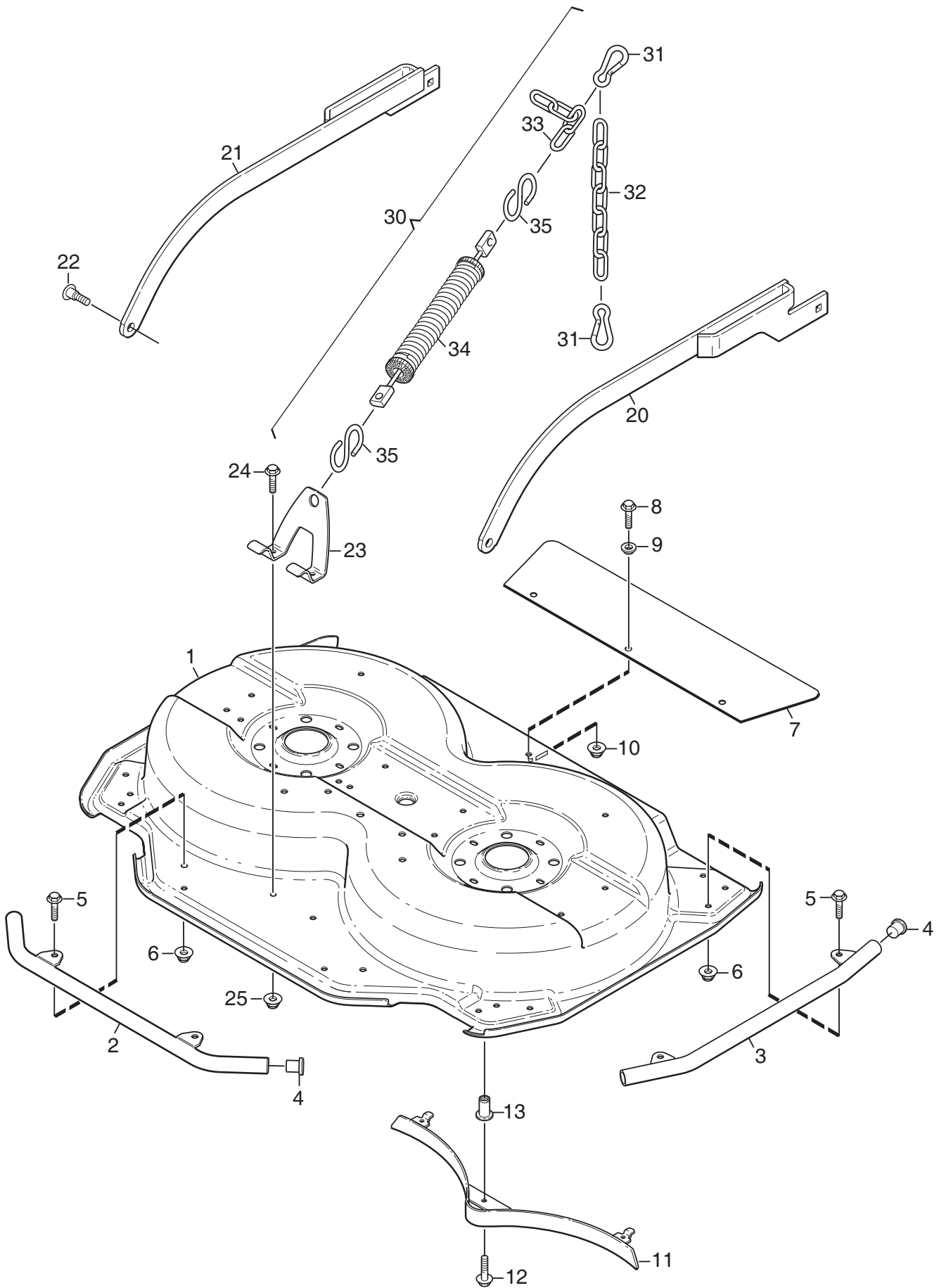


Ausgabe Issue 2007-32		Bild Nr Picture No C159		XK 16- XK4 160HD NEBENANTRIEB 4WD		XK 16- XK4 160HD POWER TAKE- OFF 4WD		Seite Page 88	
Pos. Fig.	Anzahl/Quantity				Artikel Nr. Part No	Bezeichnung	Description	Satz Kit	Anmerkung Notes
	6104 6107								
X 1	1				1134-2018-02	Spannarm	Tension arm		
2	1				1134-2989-02	Spannrolle- grau	Tension roller- grey		
3	1				9585-0129-01	Keilriemen	V- belt		
4	1				9997-1030-16	Schraube	Screw		
5	1				9799-1031-02	Mutter	Nut		
6	1				1134-4162-01	Bremsstange	Brake rod		
7	1				9675-0008-02	Verriegelungsscheibe	Locking washer		
8	1				1134-4170-01	Nippel	Nipple		
9	1				1134-4111-01	Bremsarm	Brake arm		
10	1				1134-4164-03	Bremsklotz	Brake pad		
11	2				9699-0035-02	Scheibe	Flat washer		
12	1				9897-0825-16	Schraube	Screw		
13	1				9747-0831-02	Mutter	Lock nut		
14	1				9699-0090-02	Scheibe	Flat washer		
15	1				9699-0025-02	Scheibe	Washer		
16	1				9747-0631-02	Mutter	Lock nut		
17	1				4231-0013-00	Feder	Spring		
18	1				1134-4231-01	Zugfeder	Spring		
19	1				1134-1565-10	Distanz	Spacer		
20	1				9997-0860-16	Schraube	Screw		
21	1				9699-0056-02	Scheibe	Flat washer		
22	1				9739-0831-22	Mutter	Nut		
23	1				1134-4163-01	Ansatzschraube	Shoulder bolt		
24	1				9699-0035-02	Scheibe	Flat washer		
25	1				9739-1031-22	Mutter	Nut		
26	1				1134-3958-01	Riemenführung	Belt guide		
27	2				9893-0616-16	Schraube	Screw		
28	1				1134-0041-03	Hülse	Collar		
29	1				9997-1070-12	Schraube	Screw		
30	1				9739-1031-22	Mutter	Nut		

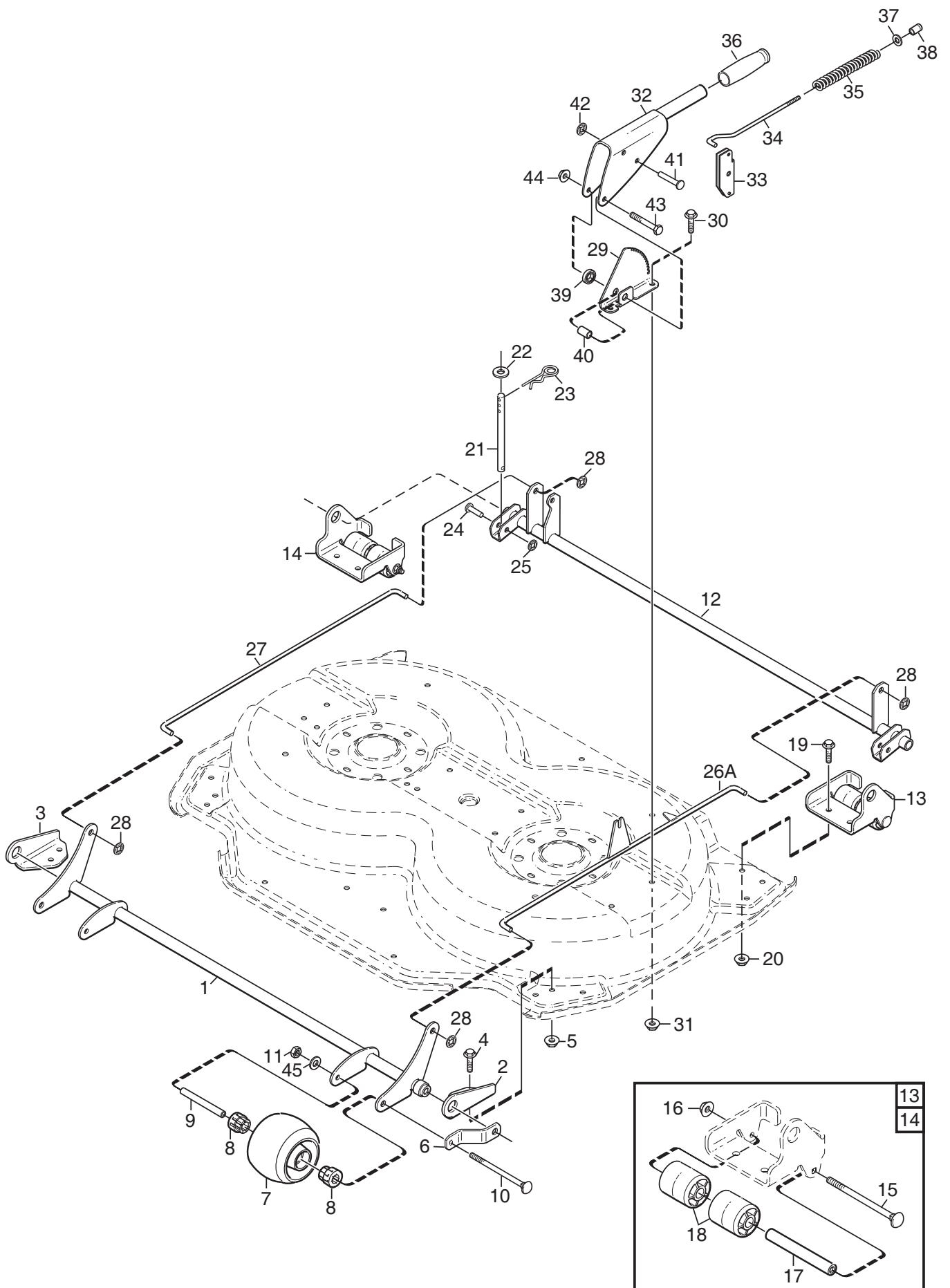


Ausgabe Issue 2007-32		Bild Nr Picture No C160		XK 16- XK4 160HD NEBENANTRIEB 4WD		XK 16- XK4 160HD POWER TAKE- OFF 4WD		Seite Page 90	
Pos. Fig.	Anzahl/Quantity				Artikel Nr. Part No	Bezeichnung	Description	Satz Kit	Anmerkung Notes
	6104								
1	1				1134-1730-01	Spannradarm.....	Tension wheel arm.....		
2	1				1134-3663-01	Spannrolle.....	Tension wheel.....		
3	1				1134-1888-05	Distanz.....	Spacer.....		
4	1				1134-1893-01	Federhalterung.....	Spring attachment.....		
5	1				9739-1031-22	Mutter.....	Nut.....		
6	1				9997-1060-12	Schraube.....	Screw.....		
7	1				9699-0035-02	Scheibe.....	Flat washer.....		
8	1				1134-5713-01	Zugfeder.....	Spring.....		
9	1				9585-0148-01	Keilriemen.....	V- belt.....		
10	1				1134-1769-03	Riemenscheibe Kpl.....	Centre pulley assy.....		
11	1				1134-0051-09	• Distanz.....	• Spacer.....		
12	2				9549-0019-00	• Kugellager.....	• Ball bearing.....		
13	1				1134-5548-01	Distanz.....	Spacer.....		
14	1				9699-0035-02	Scheibe.....	Flat washer.....		
15	1				1134-0222-00	Spannradscheibe.....	Washer.....		
16	1				9699-0109-02	Scheibe.....	Flat washer.....		
17	1				1134-5663-01	Achse.....	Shaft.....		
18	1				1134-0052-00	Lagerdistanz.....	Bearing spacer.....		
19	1				1134-1769-03	Riemenscheibe Kpl.....	Centre pulley assy.....		
20	1				1134-0051-09	• Distanz.....	• Spacer.....		
21	2				9549-0019-00	• Kugellager.....	• Ball bearing.....		
22	1				9997-1011-06	Schraube.....	Screw.....		
23	2				9699-0030-02	Scheibe.....	Flat washer.....		
24	1				9739-1031-22	Mutter.....	Nut.....		
25	1				1134-3654-01	Fingerschutz.....	Finger guard.....		
26	2				9959-0612-16	Schraube.....	Screw.....		
27	2				9739-0631-22	Mutter.....	Nut.....		
28	1				1134-5660-01	Spannarm.....	Tension arm.....		
29	1				1134-5823-01	Spannrolle.....	Tension roller.....		
30	1				9997-1050-16	Schraube.....	Screw.....		
31	1				9739-1031-22	Mutter.....	Nut.....		
32	1				1134-6314-01	Halterung.....	Attachment.....		
33	1				9997-0645-12	Schraube.....	Screw.....		
34	1				9747-0631-02	Mutter.....	Lock nut.....		
35	1				1134-5824-01	Feder.....	Spring.....		

X

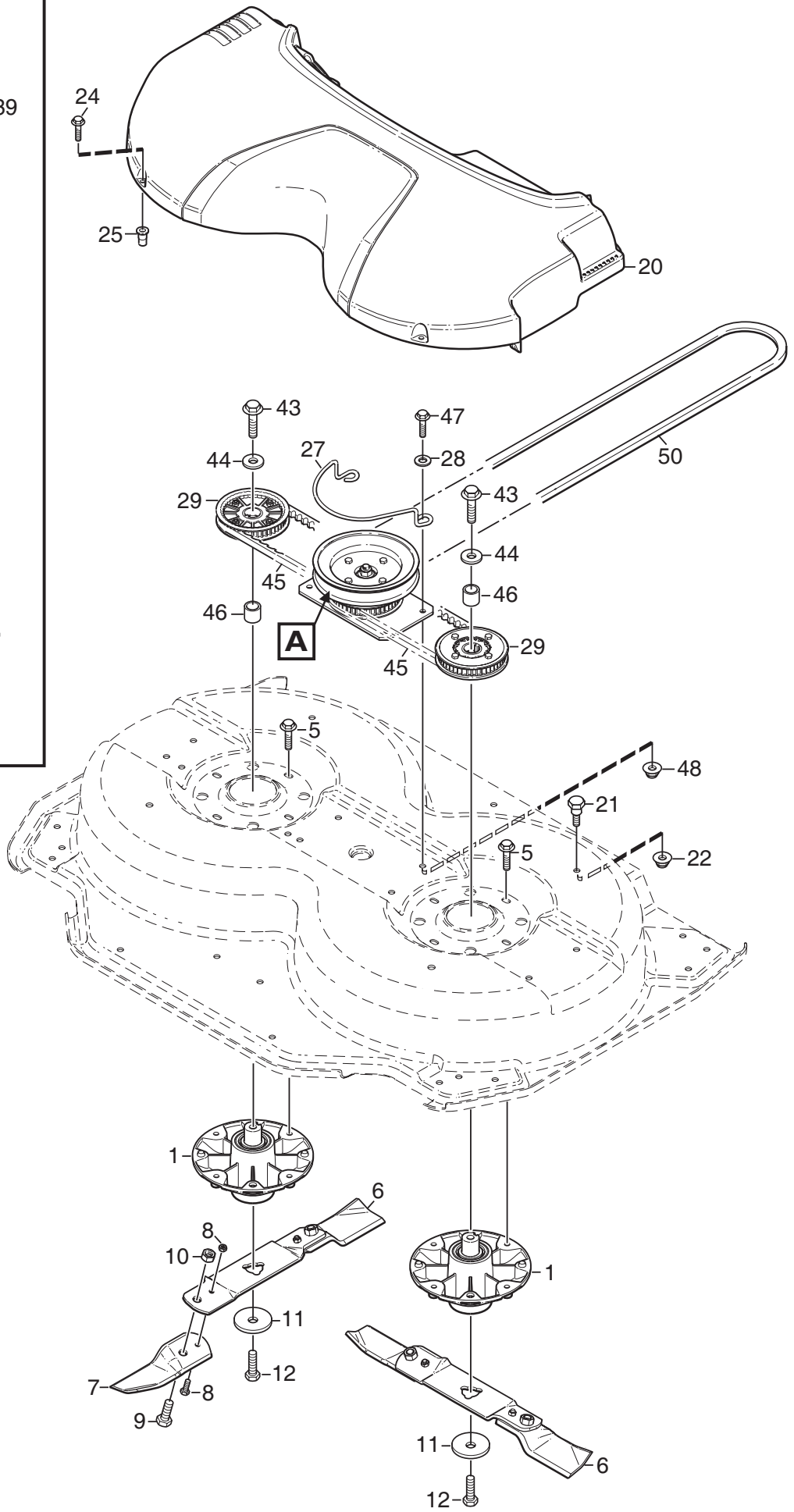
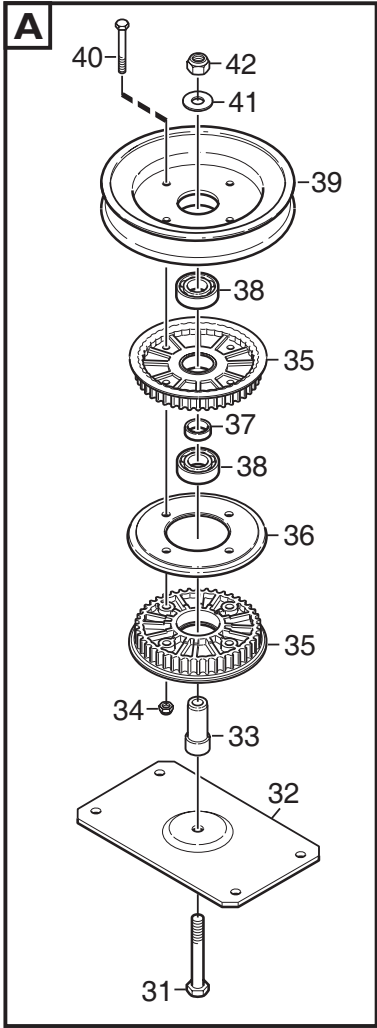


Ausgabe Issue 2007-32		Bild Nr Picture No C137		XK MÄHWERK 95C RAHMEN		XK MOWER DECK 95C FRAME		Seite Page 92	
Pos. Fig.	Anzahl/Quantity				Artikel Nr. Part No	Bezeichnung	Description	Satz Kit	Anmerkung Notes
	2964								
X	1	1			1134-6190-03	Haube- rot.....	Casing- red.....		Pos 13 incl.
X	2	1			1134-6208-02	Frontschutz- schwarz.....	Front guard tube- bl.		
X	3	2			1134-6222-02	Seitenschutz- schwarz	Side guard tube- black		
X	4	6			9403-0025-70	Propfen- schwarz.....	End cap- black.....		
	5	6			9959-0816-16	Schraube	Screw		
	6	6			9739-0831-22	Mutter	Nut		
X	7	1			1134-6281-02	Gummischutz	Rubber guard		
	8	3			9959-0816-16	Schraube	Screw		
	9	3			1134-4185-01	Flanschscheibe	Flange washer		
	10	3			9739-0831-22	Mutter	Nut		
X	11	1			1134-6229-01	Mulchpropfen	Mulching plug		
	12	1			9959-0816-16	Schraube	Screw		
	13	1			1134-5595-01	• Nietmutter.....	• Riveting nut.....		
X	20	1			1134-6237-09	Mähwerkarm- L, schw	Deck arm- LH, black.....		
X	21	1			1134-6237-10	Mähwerkarm- R, schw.....	Deck arm- RH, black		
X	22	2			1134-6279-01	Schulter-schraube.....	Shoulder bolt		
X	23	1			1134-6315-02	Hebehalter- schw	Lift bracket- black.....		
	24	2			9959-0816-16	Schraube	Screw		
	25	2			9739-0831-22	Mutter	Nut		
X	30	1			1134-6362-01	Hebefeder kpl	Lift spring assy	Pos 31 - 35 incl.	
	31	2			1134-5528-01	• Karabinerhaken.....	• Snap hook.....		
X	32	1			1134-6368-02	• Kette	• Chain	7 links	
X	33	1			1134-6368-01	• Kette	• Chain	4 links	
X	34	1			1134-6365-03	• Hebefeder	• Lift spring.....		
X	35	2			1134-4623-01	• S- Haken	• S- hook.....		
X	99	1			8211-7080-70	Bedienungsanleitung	Owner's manual	Not ill.	

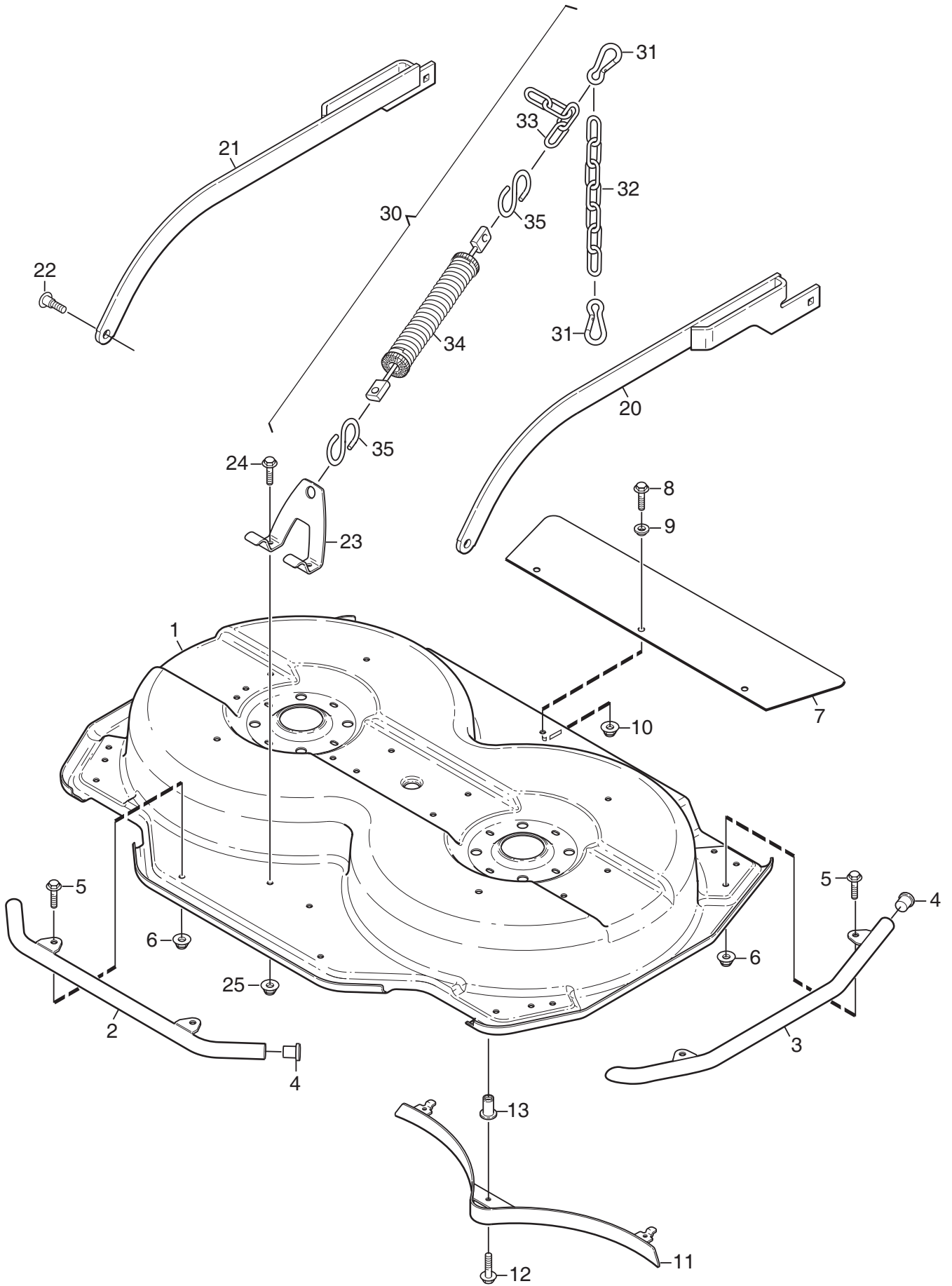


C127

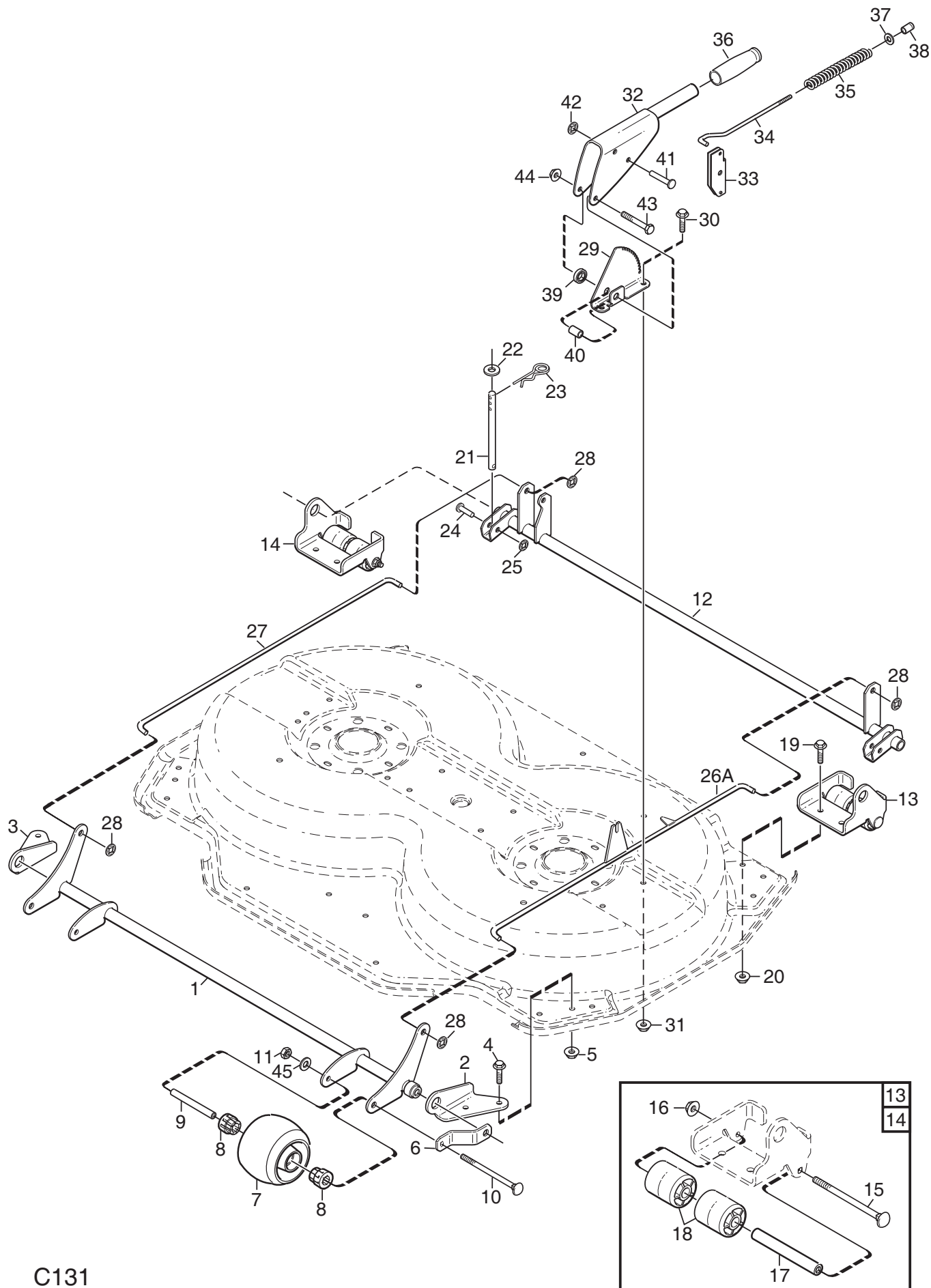
Ausgabe Issue 2007- 32		Bild Nr Picture No C127		XK MÄHWERK 95C REGULIERUNGEN		XK MOWER DECK 95C CONTROLS		Seite Page 94	
Pos. Fig.	Anzahl/Quantity				Artikel Nr. Part No	Bezeichnung	Description	Satz Kit	Anmerkung Notes
	2964								
X	1	1			1134-6275-02	Vorderachse- schwarz	Front axle- black.....		
X	2	1			1134-6214-03	Halter- L, schwarz.....	Bracket fr- LH, black.....		
X	3	1			1134-6214-04	Halter- R, schwarz	Bracket fr- RH, black		
	4	4			9959-0816-16	Schraube	Screw		
	5	4			9739-0831-22	Mutter	Nut		
X	6	2			1134-6278-02	Leitblech- schwarz.....	Guide- black		
	7	2			1134-4284-01	Rad	Wheel.....		
	8	4			1134-4319-01	Lager	Bearing.....		
	9	2			1134-4318-01	Radachse.....	Wheel axle.....		
X	10	2			9897-0813-22	Schraube	Screw		
	11	2			9747-0831-02	Mutter.....	Lock nut.....		
X	12	1			1134-6197-02	Hinterachse- schwarz	Rear axle- black.....		
X	13	1			1134-6282-01	Rollen- L, m.Halter.....	Roller- LH, w/bracket		Pos 15 - 18 incl.
X	14	1			1134-6282-02	Rollen- R, m.Halter	Roller- RH, w/bracket.....		Pos 15 - 18 incl.
X	15	1			9897-0813-02	• Schraube	• Screw		
	16	1			9739-0831-22	• Mutter	• Nut		
	17	1			1134-4318-01	• Radachse.....	• Wheel axle.....		
X	18	2			1134-6206-01	• Rollen	• Roller		
	19	4			9959-0816-16	Schraube	Screw		
	20	4			9739-0831-22	Mutter	Nut		
X	21	2			1134-6198-01	Stange	Stud		
	22	2			9699-0104-02	Scheibe.....	Washer.....		
	23	2			9598-2001-02	Schließnadel	Spring pin		
X	24	2			9646-0098-22	Niet.....	Rivet.....		
	25	2			9675-0012-02	Verriegelungsscheibe	Locking washer.....		
X	26 A	1			1134-6249-02	Druckstange- L	Push rod- LH.....		
X	27	1			1134-6246-02	Druckstange- R.....	Push rod- RH		
	28	4			9675-0015-02	Verriegelungsscheibe	Lock washer.....		
X	29	1			1134-6255-01	Höhenverstellsektor.....	Height adj. quadrant.....		
	30	2			9959-0816-16	Schraube	Screw		
	31	2			9739-0831-22	Mutter	Nut		
X	32	1			1134-6244-02	Höhenverst.hebel- schw	Height adj.lever- bl.		
X	33	1			1134-6254-01	Sperre.....	Catch.....		
	34	1			1134-5444-01	Druckstange	Push rod		
	35	1			1134-5445-01	Feder	Spring		
	36	1			1134-5503-01	Griff	Handle.....		
	37	1			9699-0087-02	Scheibe.....	Flat washer.....		
	38	1			1134-3051-01	Sperrknopf.....	Locking knob		
X	39	1			1134-6286-03	Distanz.....	Spacer.....		
X	40	1			1134-1565-16	Distanz.....	Spacer.....		
X	41	2			9646-0105-22	Niet.....	Rivet.....		
	42	2			9672-0006-02	Verriegelungsscheibe	Lock washer		
	43	1			9997-0850-16	Schraube	Screw		
	44	1			9739-0831-22	Mutter	Nut		
	45	2			9699-0028-02	Scheibe.....	Flat washer.....		



Ausgabe Issue 2007- 32		Bild Nr Picture No C129		XK MÄHWERK 95C TRANSMISSION		XK MOWER DECK 95C TRANSMISSION		Seite Page 96	
Pos. Fig.	Anzahl/Quantity				Artikel Nr. Part No	Bezeichnung	Description	Satz Kit	Anmerkung Notes
	2964 -41 -81	2964 -51 -71							
X	1	2	2		1134-5831-01	Lagerbuchse kpl	Bearing box assy.....		
	5	8	8		9945-0825-16	Schraube	Screw		
X	6	2	2		1134-6240-02	Messer kpl.....	Blade bar assy.....		Pos 7 incl.
X	7	1	1		1134-9119-01	• Messersatz	• Blade kit		Pos 8 - 10 incl.
	8	1	1		1134-9054-01	•• Scherbolzensatz.....	•• Shear bolt kit.....		
X	9	2	2		1134-6311-01	•• Bolt	•• Bolt.....		7/16" UNF
X	10	2	2		1134-6312-01	•• Schloßmutter	•• Lock nut		7/16" UNF
X	11	2	2		1134-6211-01	Messerscheibe.....	Blade washer.....		
	12	2	2		9997-1060-12	Schraube	Screw.....		
X	20	1	1		1134-6280-03	Deckel- grau.....	Transm.cover- grey		
	21	2	2		1134-0240-00	Ansatzbolzen	Shoulder screw		
	22	2	2		9739-0831-22	Mutter	Nut		
	24	2	2		9945-0816-16	Schraube	Screw.....		
	25	2	2		1134-5595-01	Nietmutter	Riveting nut.....		
X	27	1	1		1134-6431-01	Riemenführung.....	Belt guide.....		
	28	2	2		9699-0090-02	Scheibe.....	Flat washer.....		
X	29	2	2		1134-6287-01	Zahnriemenscheibe	Toothed belt pulley		
	31	1	1		9997-1065-12	Schraube	Screw.....		
X	32	1	1		1134-6209-01	Halterung.....	Bracket		
X	33	1	1		1134-6205-01	Achse.....	Shaft		
	34	4	4		9747-0631-02	Mutter	Lock nut.....		
X	35	2	2		1134-6186-01	Zahnriemenscheibe	Toothed belt pulley		
X	36	1	1		1134-6188-01	Distanzplatte.....	Spacer plate		
X	37	1	1		1134-3725-05	Distanz.....	Spacer.....		
	38	2	2		9549-0019-00	Kugellager	Ball bearing		
X	39	1	1		1134-6203-01	Riemenscheibe	Belt pulley		Ø = 154 mm
	40	4	4		9997-0650-12	Schraube	Screw.....		
	41	1	1		9699-0030-02	Scheibe.....	Flat washer.....		
	42	1	1		9747-1031-02	Mutter	Lock nut.....		
	43	2	2		9997-1060-12	Schraube	Screw.....		
	44	2	2		1134-5406-01	Scheibe.....	Washer.....		
X	45	2	2		9585-0164-01	Zahnriemen	Toothed belt		
X	46	2	2		1134-5400-04	Distanz.....	Spacer.....		
	47	4	4		9959-0820-16	Schraube	Screw.....		
	48	4	4		9739-0831-22	Mutter	Nut		
X	50	1			9585-0169-01	Keilriemen	V- belt.....		
X	50		1		9585-0171-01	Keilriemen	V- belt.....		

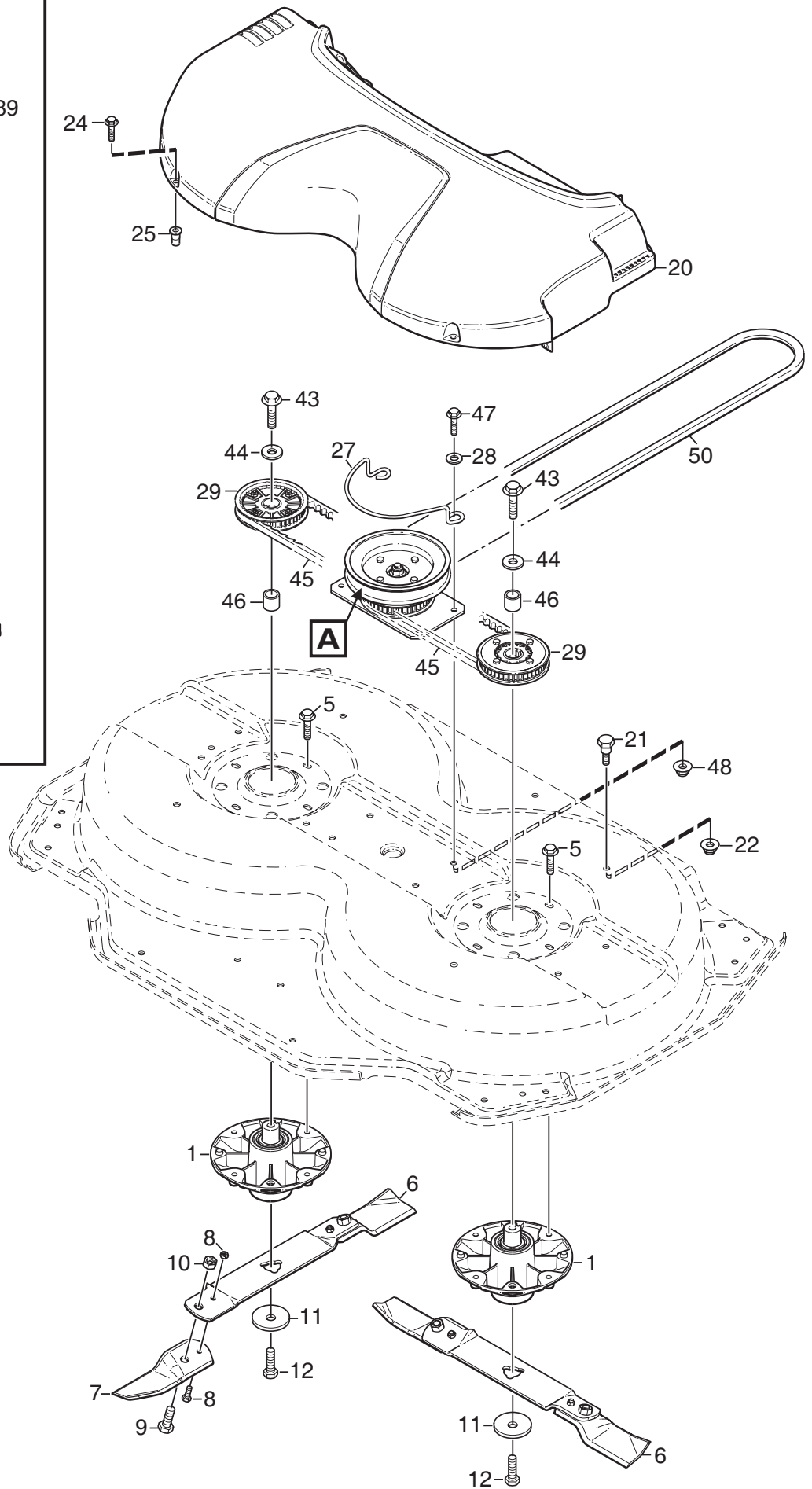
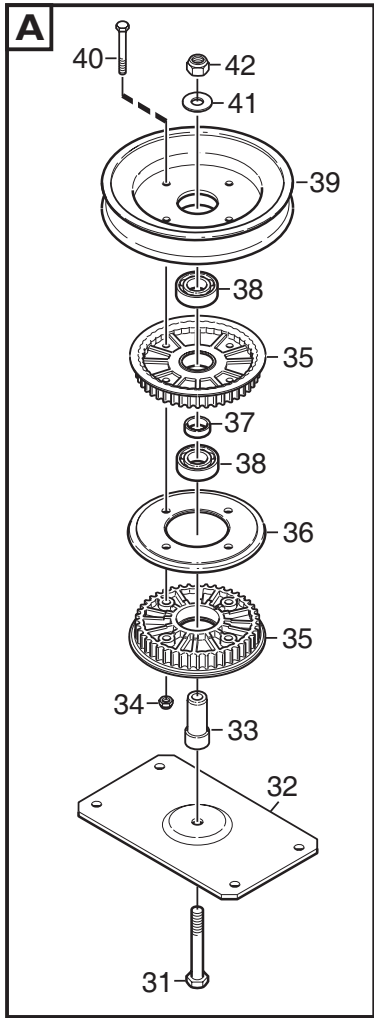


Ausgabe Issue 2007- 32		Bild Nr Picture No C130		XK MÄHWERK 105C RAHMEN		XK MOWER DECK 105C FRAME		Seite Page 98	
Pos. Fig.	Anzahl/Quantity				Artikel Nr. Part No	Bezeichnung	Description	Satz Kit	Anmerkung Notes
	2972								
X	1	1			1134-6191-03	Haube- rot.....	Casing- red.....		Pos 13 incl.
X	2	1			1134-6208-02	Frontschutz- schwarz.....	Front guard tube- bl.		
X	3	2			1134-6223-02	Seitenschutz- schwarz	Side guard tube- black		
X	4	6			9403-0025-70	Propfen- schwarz.....	End cap- black.....		
	5	6			9959-0816-16	Schraube	Screw		
	6	6			9739-0831-22	Mutter	Nut		
X	7	1			1134-6281-03	Gummischutz	Rubber guard		
	8	3			9959-0816-16	Schraube	Screw		
	9	3			1134-4185-01	Flanschscheibe	Flange washer		
	10	3			9739-0831-22	Mutter	Nut		
X	11	1			1134-6231-01	Mulchpropfen	Mulching plug		
	12	1			9959-0816-16	Schraube	Screw		
	13	1			1134-5595-01	• Nietmutter.....	• Riveting nut.....		
X	20	1			1134-6237-07	Mähwerkarm- L, schw	Deck arm- LH, black.....		
X	21	1			1134-6237-08	Mähwerkarm- R, schw.....	Deck arm- RH, black		
X	22	2			1134-6279-01	Schulter-schraube.....	Shoulder bolt		
X	23	1			1134-6315-02	Hebehalter- schw	Lift bracket- black.....		
	24	2			9959-0816-16	Schraube	Screw		
	25	2			9739-0831-22	Mutter	Nut		
X	30	1			1134-6362-01	Hebefeder kpl	Lift spring assy	Pos 31 - 35 incl.	
	31	2			1134-5528-01	• Karabinerhaken.....	• Snap hook.....		
X	32	1			1134-6368-02	• Kette	• Chain		
X	33	1			1134-6368-01	• Kette	• Chain		
X	34	1			1134-6365-03	• Hebefeder	• Lift spring.....		
X	35	2			1134-4623-01	• S- Haken	• S- hook.....	Not ill.	
X	99	1			8211-7080-70	Bedienungsanleitung	Owner's manual		



C131

Ausgabe Issue 2007- 32		Bild Nr Picture No C131		XK MÄHWERK 105C REGULIERUNGEN		XK MOWER DECK 105C CONTROLS		Seite Page 100	
Pos. Fig.	Anzahl/Quantity				Artikel Nr. Part No	Bezeichnung	Description	Satz Kit	Anmerkung Notes
	2972								
X	1	1			1134-6275-02	Vorderachse- schwarz	Front axle- black.....		
X	2	1			1134-6215-03	Halter- L, schwarz.....	Bracket fr- LH, black.....		
X	3	1			1134-6215-04	Halter- R, schwarz	Bracket fr- RH, black		
	4	4			9959-0816-16	Schraube	Screw		
	5	4			9739-0831-22	Mutter	Nut		
X	6	2			1134-6278-02	Leitblech- schwarz.....	Guide- black		
	7	2			1134-4284-01	Rad	Wheel.....		
	8	4			1134-4319-01	Lager	Bearing.....		
	9	2			1134-4318-01	Radachse.....	Wheel axle.....		
X	10	2			9897-0813-22	Schraube	Screw		
	11	2			9747-0831-02	Mutter.....	Lock nut.....		
X	12	1			1134-6197-02	Hinterachse- schwarz	Rear axle- black.....		
X	13	1			1134-6282-01	Rollen- L, m.Halter.....	Roller- LH, w/bracket		Pos 15 - 18 incl.
X	14	1			1134-6282-02	Rollen- R, m.Halter	Roller- RH, w/bracket.....		Pos 15 - 18 incl.
X	15	1			9897-0813-02	• Schraube	• Screw		
	16	1			9739-0831-22	• Mutter	• Nut		
	17	1			1134-4318-01	• Radachse.....	• Wheel axle.....		
X	18	2			1134-6206-01	• Rollen	• Roller		
	19	4			9959-0816-16	Schraube	Screw		
	20	4			9739-0831-22	Mutter	Nut		
X	21	2			1134-6198-01	Stange	Stud		
	22	2			9699-0104-02	Scheibe.....	Washer.....		
	23	2			9598-2001-02	Schließnadel	Spring pin		
X	24	2			9646-0098-22	Niet.....	Rivet.....		
	25	2			9675-0012-02	Verriegelungsscheibe	Locking washer.....		
X	26 A	1			1134-6249-01	Druckstange- L	Push rod- LH.....		
X	27	1			1134-6246-01	Druckstange- R.....	Push rod- RH		
	28	4			9675-0015-02	Verriegelungsscheibe	Lock washer.....		
X	29	1			1134-6255-01	Höhenverstellsektor.....	Height adj. quadrant.....		
	30	2			9959-0816-16	Schraube	Screw		
	31	2			9739-0831-22	Mutter	Nut		
X	32	1			1134-6244-02	Höhenverst.hebel- schw	Height adj.lever- bl.		
X	33	1			1134-6254-01	Sperre.....	Catch.....		
	34	1			1134-5444-01	Druckstange	Push rod		
	35	1			1134-5445-01	Feder	Spring		
	36	1			1134-5503-01	Griff	Handle.....		
	37	1			9699-0087-02	Scheibe.....	Flat washer.....		
	38	1			1134-3051-01	Sperrknopf.....	Locking knob		
X	39	1			1134-6286-03	Distanz.....	Spacer.....		
X	40	1			1134-1565-16	Distanz.....	Spacer.....		
X	41	2			9646-0105-22	Niet.....	Rivet.....		
	42	2			9672-0006-02	Verriegelungsscheibe	Lock washer		
	43	1			9997-0850-16	Schraube	Screw		
	44	1			9739-0831-22	Mutter	Nut		
	45	2			9699-0028-02	Scheibe.....	Flat washer.....		



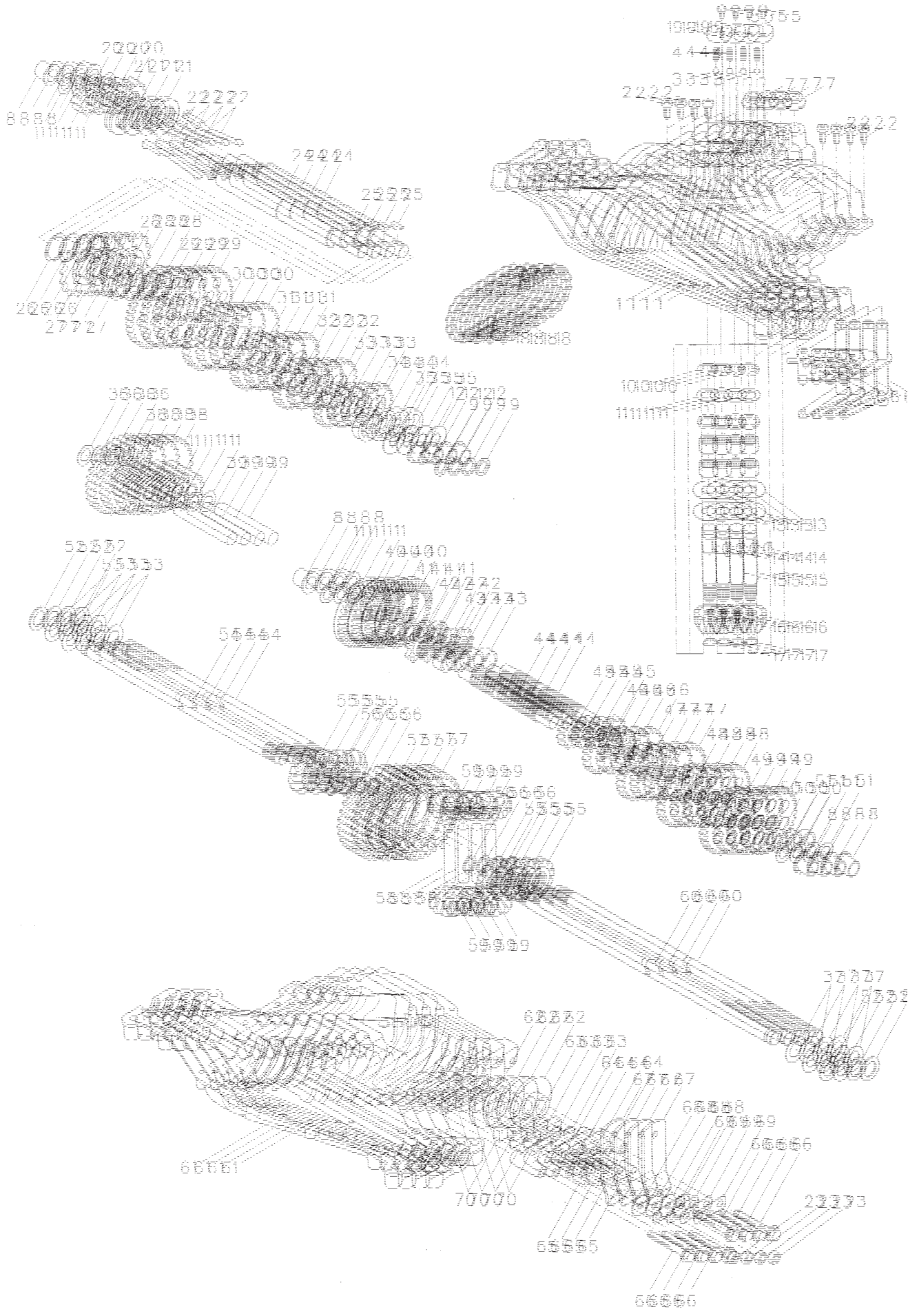
Ausgabe Issue 2007- 32		Bild Nr Picture No C132		XK MÄHWERK 105C TRANSMISSION		XK MOWER DECK 105C TRANSMISSION		Seite Page 102	
Pos. Fig.	Anzahl/Quantity				Artikel Nr. Part No	Bezeichnung	Description	Satz Kit	Anmerkung Notes
	2972 -41 -81	2972 -51 -71							
X	1	2	2		1134-5831-01	Lagerbuchse kpl	Bearing box assy.....		
	5	8	8		9945-0825-16	Schraube	Screw		
X	6	2	2		1134-6240-03	Messer kpl.....	Blade bar assy.....		Pos 7 incl.
X	7	1	1		1134-9119-01	• Messersatz	• Blade kit		Pos 8 - 10 incl.
	8	1	1		1134-9054-01	•• Scherbolzensatz.....	•• Shear bolt kit.....		
X	9	2	2		1134-6311-01	•• Bolt	•• Bolt.....		7/16" UNF
X	10	2	2		1134-6312-01	•• Schloßmutter	•• Lock nut		7/16" UNF
X	11	2	2		1134-6211-01	Messerscheibe.....	Blade washer.....		
	12	2	2		9997-1060-12	Schraube	Screw.....		
X	20	1	1		1134-6280-03	Deckel- grau.....	Transm.cover- grey		
	21	2	2		1134-0240-00	Ansatzbolzen	Shoulder screw		
	22	2	2		9739-0831-22	Mutter	Nut		
	24	2	2		9945-0816-16	Schraube	Screw.....		
	25	2	2		1134-5595-01	Nietmutter	Riveting nut.....		
X	27	1	1		1134-6431-01	Riemenführung.....	Belt guide.....		
	28	2	2		9699-0090-02	Scheibe.....	Flat washer.....		
X	29	2	2		1134-6287-01	Zahnriemenscheibe	Toothed belt pulley		
	31	1	1		9997-1065-12	Schraube	Screw.....		
X	32	1	1		1134-6209-01	Halterung.....	Bracket		
X	33	1	1		1134-6205-01	Achse.....	Shaft		
	34	4	4		9747-0631-02	Mutter	Lock nut.....		
X	35	2	2		1134-6186-01	Zahnriemenscheibe	Toothed belt pulley		
X	36	1	1		1134-6188-01	Distanzplatte.....	Spacer plate		
X	37	1	1		1134-3725-05	Distanz.....	Spacer.....		
	38	2	2		9549-0019-00	Kugellager	Ball bearing		
X	39	1	1		1134-6204-01	Riemenscheibe	Belt pulley		Ø = 168 mm
	40	4	4		9997-0650-12	Schraube	Screw.....		
	41	1	1		9699-0030-02	Scheibe.....	Flat washer.....		
	42	1	1		9747-1031-02	Mutter	Lock nut.....		
	43	2	2		9997-1060-12	Schraube	Screw.....		
	44	2	2		1134-5406-01	Scheibe.....	Washer.....		
X	45	2	2		9585-0165-01	Zahnriemen	Toothed belt		
X	46	2	2		1134-5400-04	Distanz.....	Spacer.....		
	47	4	4		9959-0820-16	Schraube	Screw.....		
	48	4	4		9739-0831-22	Mutter	Nut		
X	50	1			9585-0170-01	Keilriemen	V- belt.....		
X	50		1		9585-0172-01	Keilriemen	V- belt.....		

5

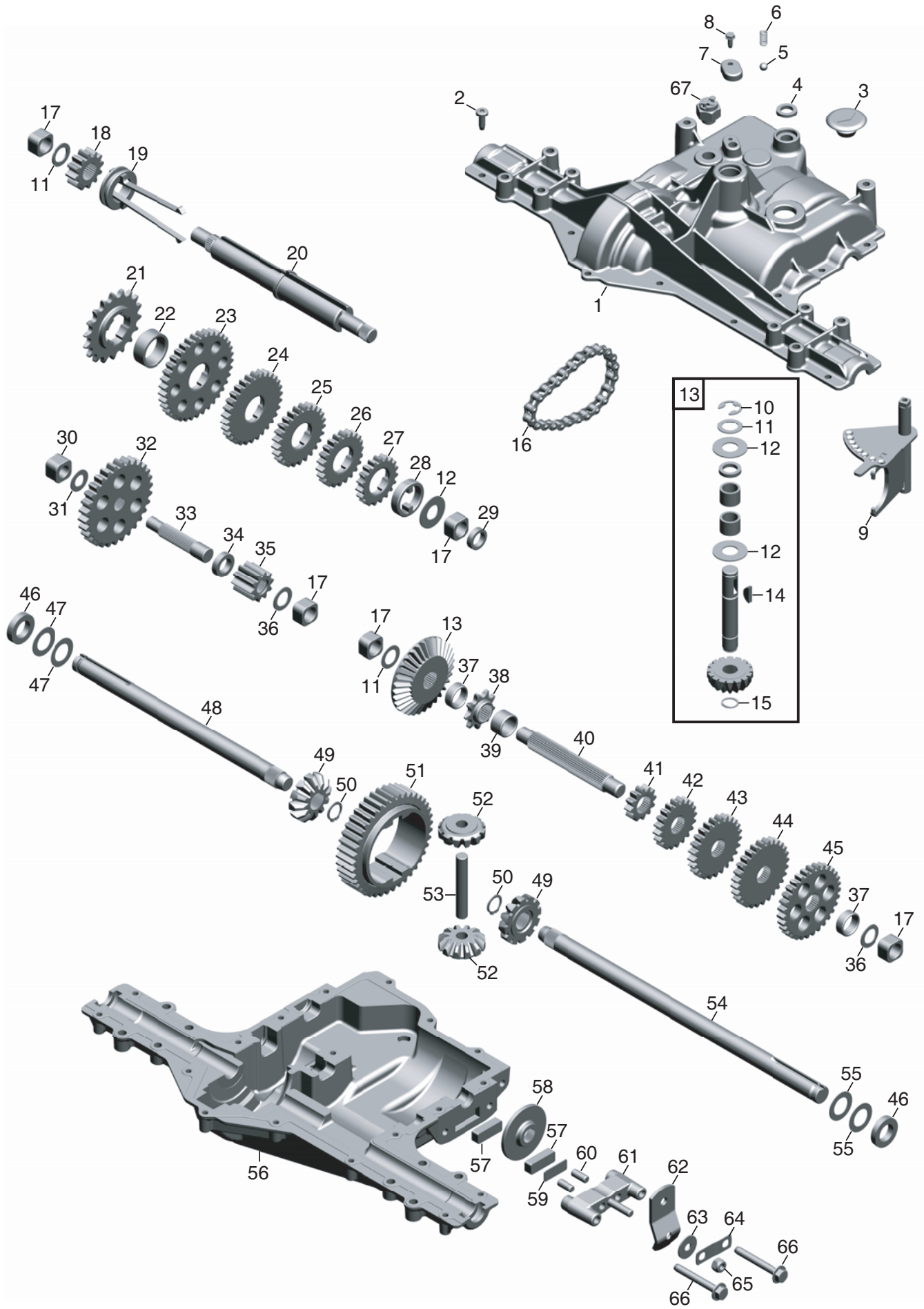


Ausgabe Issue 2007- 32		Bild Nr Picture No C092		DANA GETRIEBE 4360- 197		DANA TRANSAXLE 4360- 197		Seite Page 104	
Pos. Fig.	Anzahl/Quantity				Artikel Nr. Part No	Bezeichnung	Description	Satz Kit	Anmerkung Notes
	4360 -197								
0	1			1134-5281-01	Getriebe Kpl.....	Transaxle assy.....			
1	1			F000-7033-00	Gehäuse- obere.....	Housing- upper			
2	16			F000-1919-00	Schraube	Screw			
3	2			F000-5947-00	Kugel	Ball			
4	2			F000-5948-00	Feder	Spring			
5	1			F084-0052-00	Schraube	Screw			
6	1			F000-6517-00	Shalthebel.....	Shifter kit			
7	1			F000-7010-00	Hülse	V- ring			
8	3			F000-5510-00	Flanschlagler	Flange bearing.....			
9	1			F000-5508-00	Dichtring.....	Oil seal			
10	1			F000-1106-00	• Schließring	• Retaining ring.....			
11	4			F000-4689-00	• Satz- Scheiben	• Kit- shim.....			
12	1			F000-5511-00	Flanschlagler	Flange bearing.....			
13	2			F000-3876-00	• Scheibe.....	• Washer.....			
14	1			F000-1746-00	• Keil	• Key			
15	1			F000-6205-00	Eingangswelle kpl.....	Input shaft assy			
16	1			F000-5620-00	• Ritzel.....	• Bevel pinion		12T	
17	1			F000-3624-00	• Schließring	• Retaining ring.....			
18	1			F000-3625-00	Kette	Chain.....		24 link	
19	1			F000-5950-00	Deckel.....	Cover			
20	1			F000-5627-00	Zahnrad	Gear		12T	
21	1			F000-5303-00	Hülse	Shifter boot.....			
22	1			F000-4758-00	Satz- Keil.....	Kit- clutch keys.....			
23	1			F000-3847-00	Gegenmutter.....	Lock nut.....			
24	1			F000-5737-00	Achse.....	Intermediate shaft			
25	1			F000-1375-00	Schalteisen	Woodruff key			
26	1			F000-3627-00	Schließring	Retaining ring			
27	1			F000-3830-00	Kettenrad	Sprocket.....		18T	
28	1			F000-3841-00	Distanz.....	Spacer.....			
29	1			F000-5365-00	Zahnrad	Gear, spur		37T	
30	1			F000-3867-00	Zahnrad	Gear, spur		30T	
31	1			F000-3783-00	Zahnrad	Gear, spur		25T	
32	1			F000-3869-00	Zahnrad	Gear, spur		22T	
33	1			F000-5202-00	Zahnrad	Gear, spur		19T	
34	1			F000-5027-00	Distanz.....	Spacer.....			
35	1			F000-3628-00	Scheibe.....	Washer.....			
36	1			F000-1425-00	Scheibe.....	Washer.....			
37	1			F000-4691-00	Satz- Scheiben	Kit- shim.....			
38	1			F000-6358-00	Zahnrad	Gear comb.		12T+30T	
39	1			F000-3967-00	Achse.....	Idler shaft.....			
40	1			F000-7003-00	Zahnrad	Bevel gear		36T	
41	1			F000-3630-00	Distanz.....	Spacer.....			
42	1			F000-3645-00	Kettenrad	Sprocket.....		9T	
43	1			F000-5016-00	Distanz.....	Spacer.....			
44	1			F000-5015-00	Achse.....	Drive shaft.....			
45	1			F000-5364-00	Zahnrad	Gear, spur		12T	
46	1			F000-3866-00	Zahnrad	Gear, spur		20T	
47	1			F000-3719-00	Zahnrad	Gear, spur		25T	
48	1			F000-3868-00	Zahnrad	Gear, spur		28T	
49	1			F000-3683-00	Zahnrad	Gear, spur		31T	
50	1			F000-3714-00	Distanz.....	Spacer.....			
51	1			F000-1145-00	Scheibe.....	Washer.....			
52	2			F000-5130-00	Dichtung.....	Seal.....			
53	2			F000-3184-00	Scheibe.....	Washer.....			
54	1			F000-7031-10	Radachse- links	Wheel axle- LH			
55	2			F000-5622-00	Zahnrad	Miter gear		12T	
56	2			F000-5270-00	Schließring	Retaining ring			
57	1			F000-3839-00	Zahnrad	Gear, spur		32T	
58	1			F000-3919-00	Achse.....	Cross shaft.....			
59	2			F000-5623-00	Zahnrad	Miter gear		12T	
60	1			F000-7031-20	Radachse- rechts	Wheel axle- RH			
61	1			F000-5304-M0	Gehäuse- untere.....	Housing- lower			
62	1			F000-5960-00	Bremsscheibe.....	Brake disc			

5

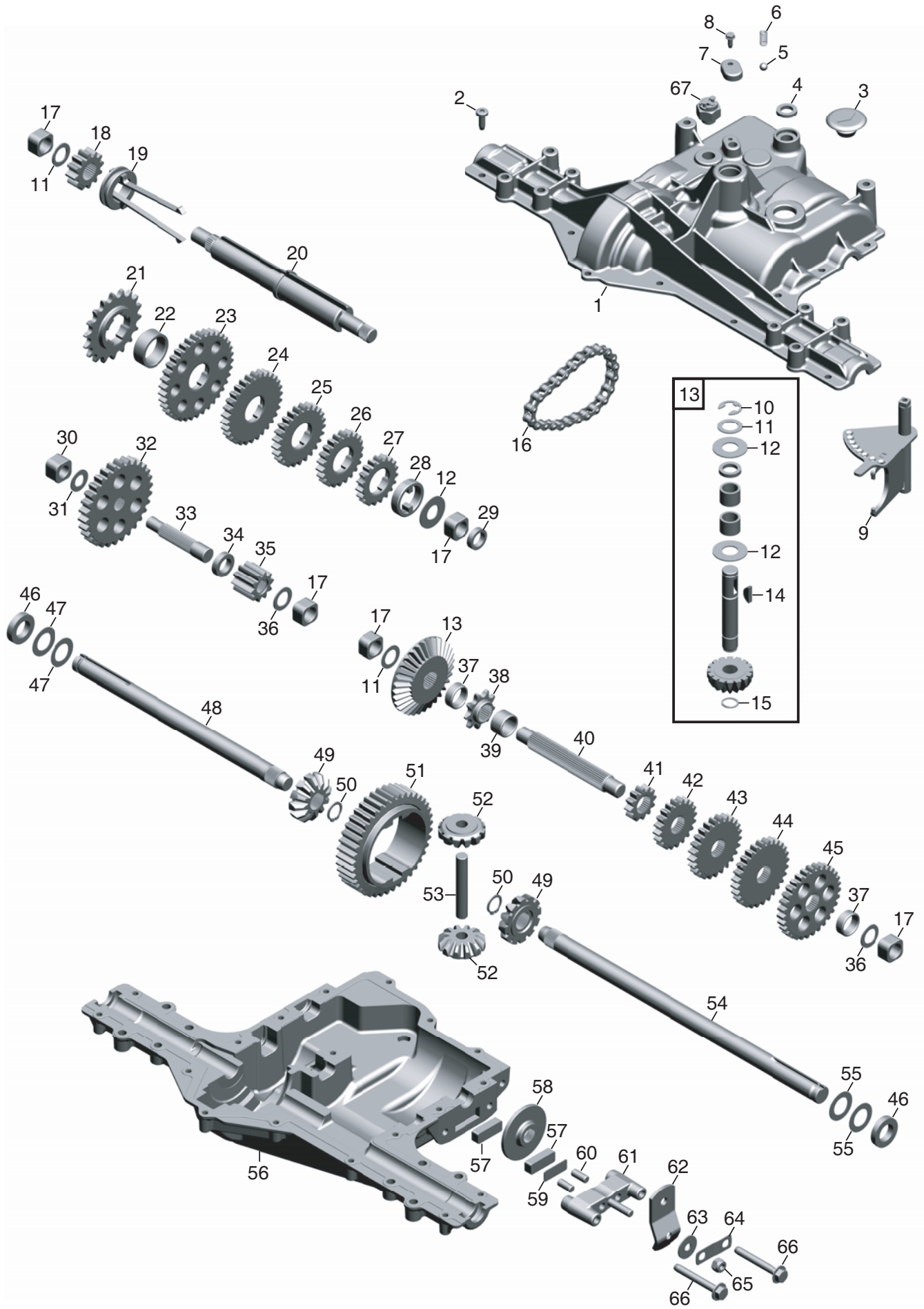


Ausgabe Issue 2007-32		Bild Nr Picture No C092		DANA GETRIEBE 4360-197		DANA TRANSAXLE 4360-197		Seite Page 106	
Pos. Fig.	Anzahl/Quantity				Artikel Nr. Part No	Bezeichnung	Description	Satz Kit	Anmerkung Notes
	4360 -197								
63	1				F000-3758-00	Distanz.....	Spacer.....		Not ill.
64	1				F000-5554-00	Bremshalter	Brake jaw		
65	2				F000-3843-00	Sperrstift	Dowel pin		
66	2				F000-5562-00	Schraube	Screw.....		
67	1				F000-7032-00	Bremsarm.....	Actuating lever		
68	1				F000-3760-00	Scheibe.....	Washer.....		
69	1				F000-5555-00	Scheibe.....	Bracket.....		
70	2				F000-3907-00	Friktionsbelage	Friction puck		
98					F000-4300-00	Schmierfett.....	Grease.....		



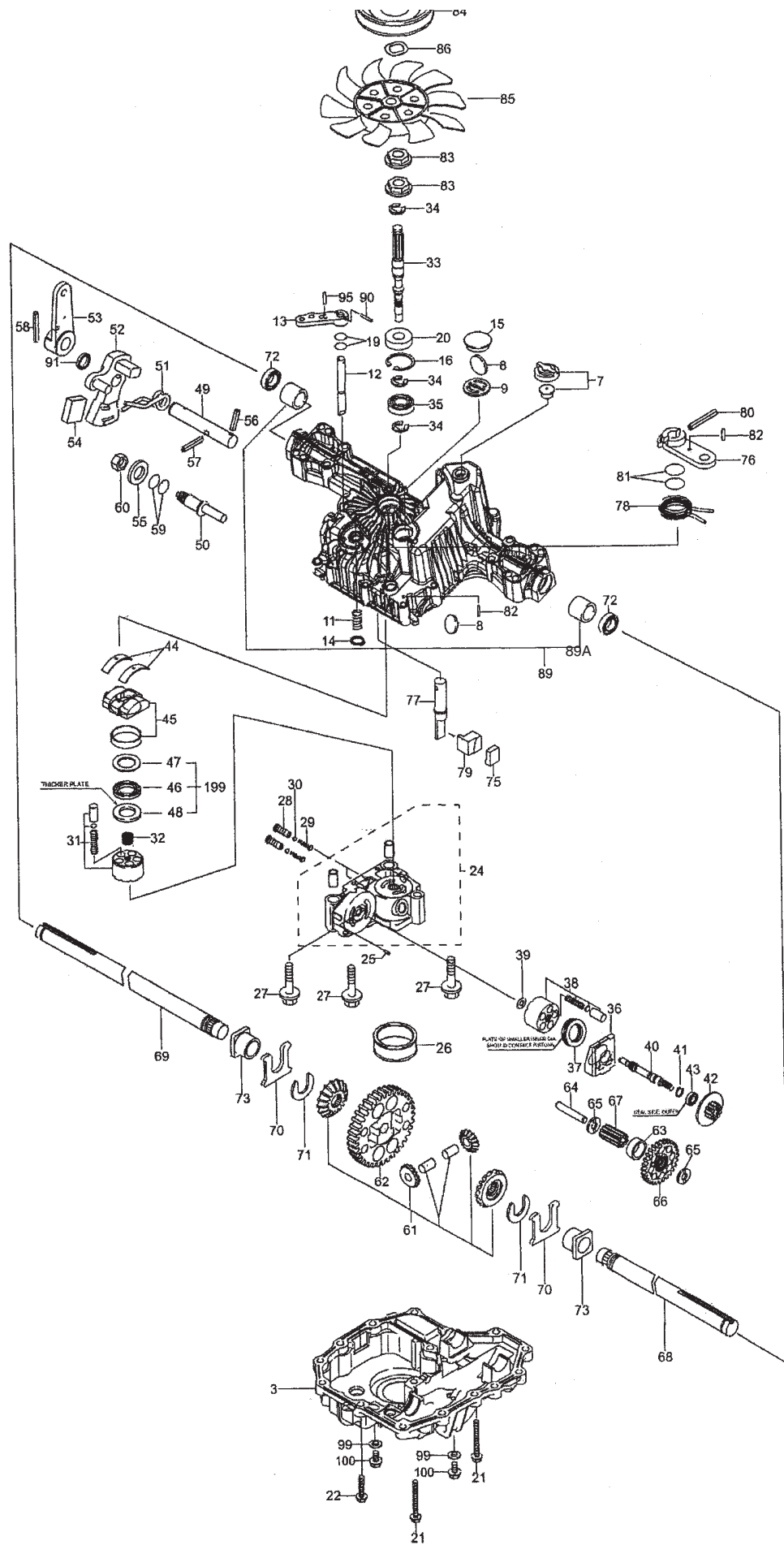
C161

Ausgabe Issue		Bild Nr Picture No		DANA GETRIEBE		DANA TRANSAXLE		Seite Page
2007- 32		C161		6800- 7 6800- 8		6800- 7 6800- 8		108
Pos. Fig.	Anzahl/Quantity			Artikel Nr. Part No	Bezeichnung	Description	Satz Kit	Anmerkung Notes
	6800 -7	6800 -8						
X	0	1		1134-6338-01	Getriebe Kpl.....	Transaxle assy.....		Dana 6800- 7
X	0		1	1134-6349-01	Getriebe Kpl.....	Transaxle assy.....		Dana 6800- 8
X	1	1		F000-6768-00	Gehäuse- obere.....	Housing- upper assy.....		Pos 4, 7- 8 incl.
X	1		1	F000-6769-00	Gehäuse- obere.....	Housing- upper assy.....		Pos 4, 7- 8 incl.
X	2	18	18	F000-1919-00	Schraube.....	Screw.....		
X	3	1	1	F004-1356-00	Gummipropfen.....	Rubber plug.....		
X	4	1	1	F000-7089-00	• Dichttring.....	• Oil seal.....		
X	5	1	1	F000-5947-00	Kugel.....	Ball.....		
X	6	1	1	F000-5948-00	Feder.....	Spring.....		
X	7	1	1	F000-7101-00	• Deckel.....	• Detent cover.....		
X	8	1	1	F084-0052-00	• Schraube.....	• Screw.....		
X	9	1	1	F000-6670-00	Schaltführer.....	Shifter.....		
X	10	1	1	F000-1106-00	• Schließring.....	• Retaining ring.....		
X	11	3	3	F000-4689-00	• Satz- Scheiben.....	• Kit- shim.....		
X	12	3	3	F000-3876-00	• Scheibe.....	• Washer.....		
X	13	1	1	F000-6753-00	Eingangswelle.....	Input shaft assy.....		Pos 10- 12, 14- 15
X	14	1	1	F000-1746-00	• Keil.....	• Key.....		
X	15	1	1	F000-3956-00	• Schließring.....	• Retaining ring.....		
X	16	1	1	F000-3625-00	Kette.....	Chain.....		
X	17	5	5	F000-7091-00	Buchse.....	Bushing.....		
X	18	1	1	F000-7080-00	Zahnrad.....	Spur gear.....		12T
X	19	1	1	F000-6692-00	Schaltheülse.....	Shift collar.....		
X	20	1	1	F000-7086-00	Achse.....	Intermediate shaft.....		
X	21	1	1	F000-3830-00	Kettenrad.....	Sprocket.....		18T
X	22	1	1	F000-7094-00	Distanz.....	Spacer.....		
X	23	1	1	F000-5365-00	Zahnrad.....	Gear, spur.....		37T
X	24	1	1	F000-3867-00	Zahnrad.....	Gear, spur.....		30T
X	25	1	1	F000-3783-00	Zahnrad.....	Gear, spur.....		25T
X	26	1	1	F000-3869-00	Zahnrad.....	Gear, spur.....		22T
X	27	1	1	F000-5202-00	Zahnrad.....	Gear, spur.....		19T
X	28	1	1	F000-5027-00	Distanz.....	Spacer.....		
X	29	1	1	F000-7115-00	Dichttring.....	Oil seal.....		
X	30	1	1	F000-7092-00	Buchse.....	Bushing.....		
X	31	1	1	F000-3890-00	Scheibe.....	Plain washer.....		
X	32	1	1	F000-7079-00	Zahnrad.....	Spur gear.....		30T
X	33	1	1	F000-7083-00	Achse.....	Idler shaft.....		
X	34	1	1	F000-3410-00	Distanz.....	Spacer.....		
X	35	1	1	F000-5180-00	Zahnrad.....	Spur gear.....		10T
X	36	2	2	F000-1425-00	Scheibe.....	Washer.....		
X	37	2	2	F000-3714-00	Distanz.....	Spacer.....		
X	38	1	1	F000-3645-00	Kettenrad.....	Sprocket.....		9T
X	39	1	1	F000-7162-00	Distanz.....	Spacer.....		
X	40	1	1	F000-7084-00	Achse.....	Drive shaft.....		
X	41	1	1	F000-5364-00	Zahnrad.....	Gear, spur.....		12T
X	42	1	1	F000-3866-00	Zahnrad.....	Gear, spur.....		20T
X	43	1	1	F000-3719-00	Zahnrad.....	Gear, spur.....		25T
X	44	1	1	F000-3868-00	Zahnrad.....	Gear, spur.....		28T
X	45	1	1	F000-3683-00	Zahnrad.....	Gear, spur.....		31T
X	46	2	2	F000-7088-00	Dichttring.....	Oil seal.....		
X	47	2	2	F000-3184-00	Scheibe.....	Washer.....		
X	48	1		F000-7165-10	Radachse- L.....	Wheel axle- LH.....		
X	48		1	F000-7166-10	Radachse- L.....	Wheel axle- LH.....		
X	49	2	2	F000-5622-00	Zahnrad.....	Miter gear.....		12T
X	50	2	2	F000-5270-00	Schließring.....	Retaining ring.....		
X	51	1	1	F000-5181-00	Zahnrad.....	Spur gear.....		41T
X	52	2	2	F000-5623-00	Zahnrad.....	Miter gear.....		12T
X	53	1	1	F000-3919-00	Achse.....	Cross shaft.....		
X	54	1		F000-7165-20	Radachse- R.....	Wheel axle- RH.....		
X	54		1	F000-7166-20	Radachse- R.....	Wheel axle- RH.....		
X	55	1	1	F000-4691-00	Satz- Scheiben.....	Kit- shim.....		
X	56	1	1	F000-7071-A0	Gehäuse- untere.....	Housing- lower.....		
X	57	1	1	F000-6754-00	Friktionsbelag- Satz.....	Friction puck kit.....		
X	58	1	1	F000-7103-00	Bremsscheibe.....	Brake disc.....		



C161

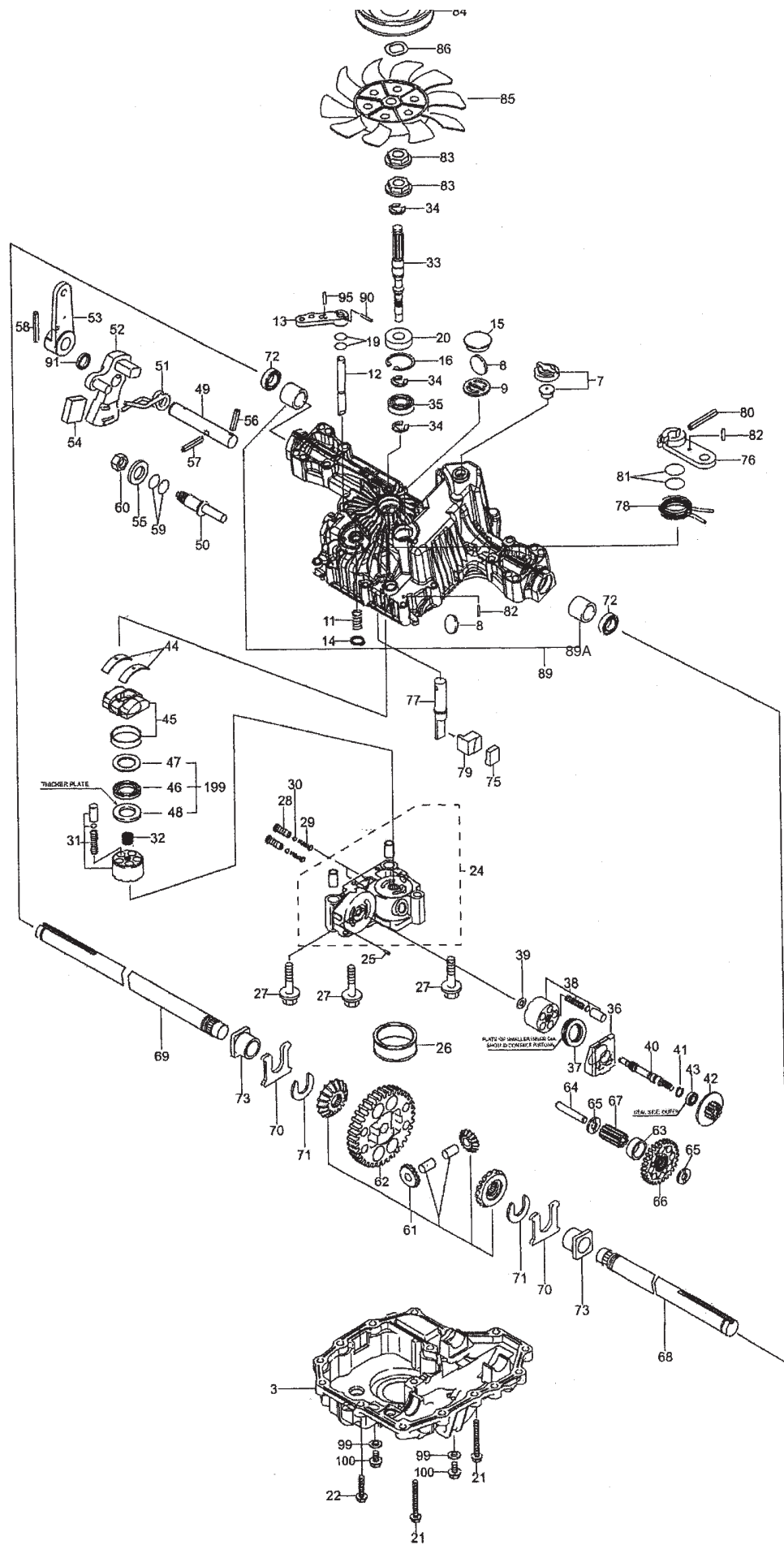
Ausgabe Issue 2007-32		Bild Nr Picture No C161		DANA GETRIEBE 6800-7 6800-8		DANA TRANSAXLE 6800-7 6800-8		Seite Page 110	
Pos. Fig.	Anzahl/Quantity			Artikel Nr. Part No	Bezeichnung	Description	Satz Kit	Anmerkung Notes	
	6800 -7	6800 -8							
59	1	1		F000-3758-00	Distanz.....	Spacer.....			
60	2	2		F000-3843-00	Sperrstift	Dowel pin			
61	1	1		F000-5554-00	Bremshalter	Brake jaw			
62		1		F000-7029-00	Bremsarm.....	Actuating lever			
62	1			F000-7032-00	Bremsarm.....	Actuating lever			
63	1	1		F000-3760-00	Scheibe.....	Washer.....			
64	1	1		F000-5555-00	Scheibe.....	Bracket.....			
65	1	1		F000-3847-00	Gegenmutter.....	Lock nut.....			
66	2	2		F000-5562-00	Schraube	Screw.....			
67		1		F000-7034-00	Schalter	Switch.....			



C093A

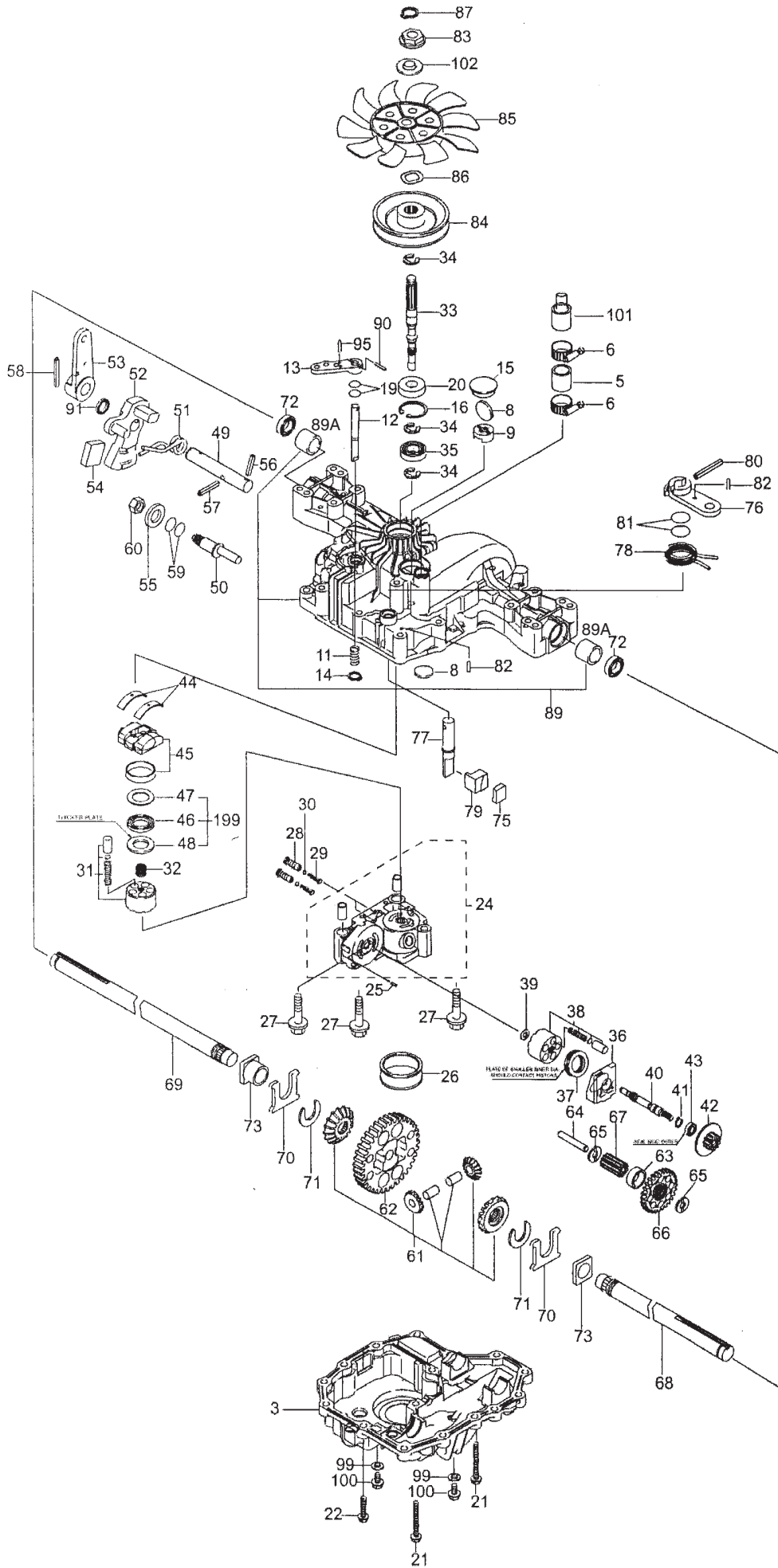
Ausgabe Issue 2007- 32		Bild Nr Picture No C093A		KANZAKI GETRIEBE K46AG		KANZAKI TRANSAXLE K46AG		Seite Page 112	
Pos. Fig.	Anzahl/Quantity				Artikel Nr. Part No	Bezeichnung	Description	Satz Kit	Anmerkung Notes
	K46 AG								
1	1			1134-4846-01	Getriebe kpl	Transaxle assy.....		Kanzaki K46AG	
3	1			1139-1402-01	Gehäuse- untere.....	Case- lower			
7	1			1139-1100-01	Ventil kpl.....	Vent valve assy			
8	2			1139-1150-01	Magnet	Magnet	S		
9	1			1139-1341-01	Halter- Magnet	Holder- magnet			
11	1			1139-1347-01	Feder	Spring			
12	1			1139-1324-01	Welle- bypass	Shaft- bypass			
13	1			1139-1189-01	Hebel- bypass	Lever- bypass			
14	1			1139-1161-01	Schließring	Ring			
15	1			1139-1275-01	Propfen.....	Bore plug			
16	1			1139-1104-01	Schließring	Snap ring			
19	2			1139-1117-01	O- ring	O- ring	S		
20	1			1139-1119-01	Dichtung.....	Seal	S		
21	2			1139-1295-01	Schraube	Tapping screw.....			
22	14			1139-0244-01	Schraube	Tapping screw.....			
24	1			1139-1340-01	Zentrumgehäuse kpl.....	Center case assy			
25	1			1139-1158-01	Stift.....	Pin			
26	1			1139-1405-01	Filter	Filter	S		
27	3			1139-1294-01	Bolzen.....	Bolt			
28	2			1139-1339-01	Wentil	Valve			
29	2			1139-1338-01	Feder	Spring			
30	2			1139-1346-01	Kugel	Ball			
31	1			1139-1356-01	Zylinderblock kpl	Cylinder block assy			
32	1			1139-1245-01	Feder	Spring			
33	1			1139-1246-01	Pumpenwelle.....	Pump shaft		s/n - 0030152	
33	1			1139-1406-01	Pumpachse.....	Pump shaft		s/n 0030153-	
34	3			1139-1146-01	Schließring	Ring			
35	1			1139-1110-01	Kugellager	Ball bearing			
36	1			1139-1157-01	Gehäuse.....	Housing			
37	1			1139-1054-01	Lager	Bearing.....			
38	1			1139-1139-01	Zylinderblock Kpl.....	Cylinder block assy			
39	1			1139-1160-01	Scheibe.....	Washer.....			
40	1			1139-1353-01	Motorachse	Motor shaft			
41	1			1139-1021-01	Schließring	Snap ring			
42	1			1139-1272-01	Motorzahnrad.....	Motor gear			
43	1			1139-1453-01	Lager	Bearing.....			
44	2			1139-1066-01	Druckplatte	Metal thrust.....			
45	1			1139-1067-01	Spritzplatte kpl.....	Swash plate assy		s/n - 013937	
45	1			1139-1475-01	Spritzerplatte kpl.....	Swash plate assy		s/n 013938-	
49	1			1139-1315-01	Kontrollwelle.....	Control shaft		s/n 004000- 006773	
49	1			1139-1354-01	Regulierachse.....	Control shaft		s/n 006774-	
50	1			1139-1410-01	Exenter	Fulcrum.....		s/n 004000-	
51	1			1139-1312-01	Feder	Spring			
52	1			1139-1409-01	Reglerarm.....	Control arm			
53	1			1139-1325-01	Kontrollhebel	Control lever			
54	1			1139-1408-01	Rückplatte	Jerky plate.....			
55	1			1139-1102-01	Scheibe.....	Washer.....			
56	1			1139-1327-01	Stift.....	Pin		s/n 004000- 006773	
56	1			1139-1355-01	Splint.....	Cotter pin		s/n 006774-	
57	1			1139-1329-01	Stift.....	Pin			
58	1			1139-1285-01	Stift.....	Pin			
59	2			1139-1115-01	O- ring	O- ring.....	S		
60	1			1139-1127-01	Mutter	Nut			
61	1			1139-1404-01	Diff.ritzel kpl	Differential gear kit.....			
62	1			1139-1258-01	Enderitzel.....	Final gear			
63	1			1139-1255-01	Hülse	Collar			
64	1			1139-1256-01	Reduktionsachse	Reduction shaft.....			
65	2			1139-1257-01	Scheibe.....	Washer.....		s/n - 0013064	
65	2			1139-1398-01	Scheibe.....	Washer.....		s/n 0013065-	
66	1			1139-1267-01	Reduktionsritzel.....	Reduction gear.....			
67	1			1139-1259-01	Enderitzel.....	Final pinion		s/n - 013064	
67	1			1139-1361-01	Enderitzel.....	Final pinion		s/n 013065-	
68	1			1139-1269-01	Radachse- links	Axle shaft- left		s/n 000001- 003999	

X

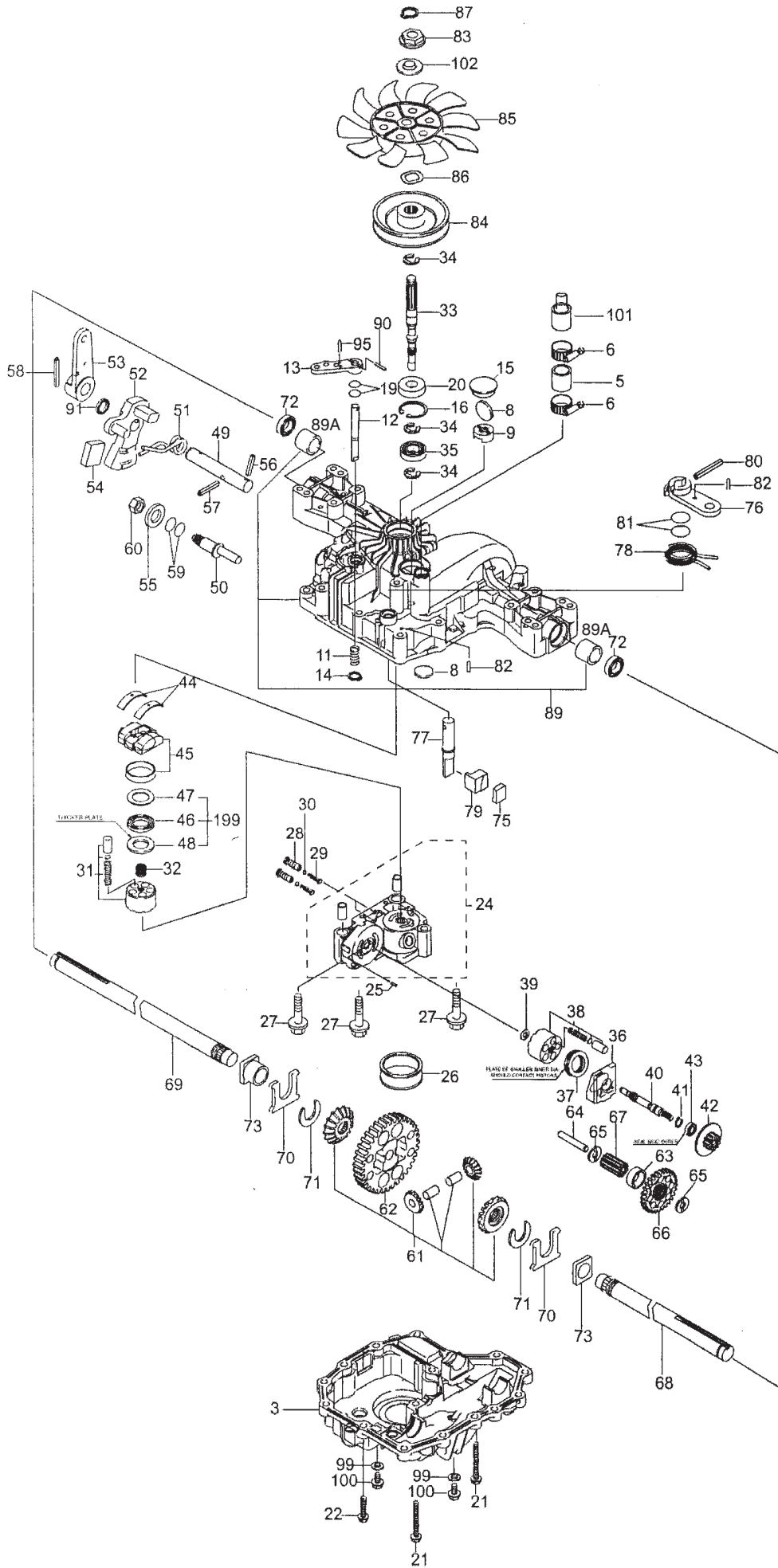


C093A

Ausgabe Issue 2007- 32		Bild Nr Picture No C093A		KANZAKI GETRIEBE K46AG		KANZAKI TRANSAXLE K46AG		Seite Page 114	
Pos. Fig.	Anzahl/Quantity				Artikel Nr. Part No	Bezeichnung	Description	Satz Kit	Anmerkung Notes
	K46 AG								
68	1				1139-1342-01	Radachse- links	Axle shaft- left		s/n 004000- s/n 000001- 003999 s/n 004000-
69	1				1139-1270-01	Radachse- rechts	Axle shaft- right		
69	1				1139-1343-01	Radachse- rechts	Axle shaft- right		
70	2				1139-1078-01	Druckscheibe	Thrust washer		
71	2				1139-1163-01	Schließring	Ring		
72	2				1139-1080-01	Dichtring	Seal	S	
73	2				1139-1164-01	Buchse	Bushing		
75	1				1139-1260-01	Bremsschuhe	Brake shoe		
76	1				1139-1261-01	Bremshebel	Brake arm		
77	1				1139-1320-01	Bremsachse	Brake shaft		
78	1				1139-1411-01	Feder	Return spring		
79	1				1139-1264-01	Bremsdrucker	Brake actuator		
80	1				1139-1282-01	Stift	Pin		
81	2				1139-1114-01	O- ring	O- ring	S	
82	2				1139-1281-01	Stift	Pin		
83	2				1139-1248-01	Hülse	Spline collar		
84	1				1139-1484-01	Riemenscheibe	Belt pulley		
85	1				1134-4190-01	Gebläse	Fan		
86	1				1139-1266-01	Schloßscheibe	Lock washer		
87	1				1139-1149-01	Schließring	Snap ring		
89	1				1139-1351-01	Obere Gehäuse	Upper housing		s/n - 003999 s/n 004000-
X 89	1				1139-1485-01	Gehäuse- obere	Housing- upper		
89A	2				1139-1414-01	• Buchse	• Bushing		
90	1				1139-1280-01	Stift	Pin		
91	1				1139-1303-01	Dichtring	Oil seal	S	
95	1				1139-1279-01	Stift	Pin		
99	2				1139-1103-01	Dichtungsscheibe	Seal washer	S	
100	2				1139-1123-01	Bolzen	Bolt		
199	1				1139-1362-01	Lager	Bearing		Pos 46 - 48 incl. Marked S Not ill.
X 200	1				1139-1403-01	Dichtungssatz	Seal kit		
X 201	1				1139-1486-01	Reparationsatz	Repair kit		

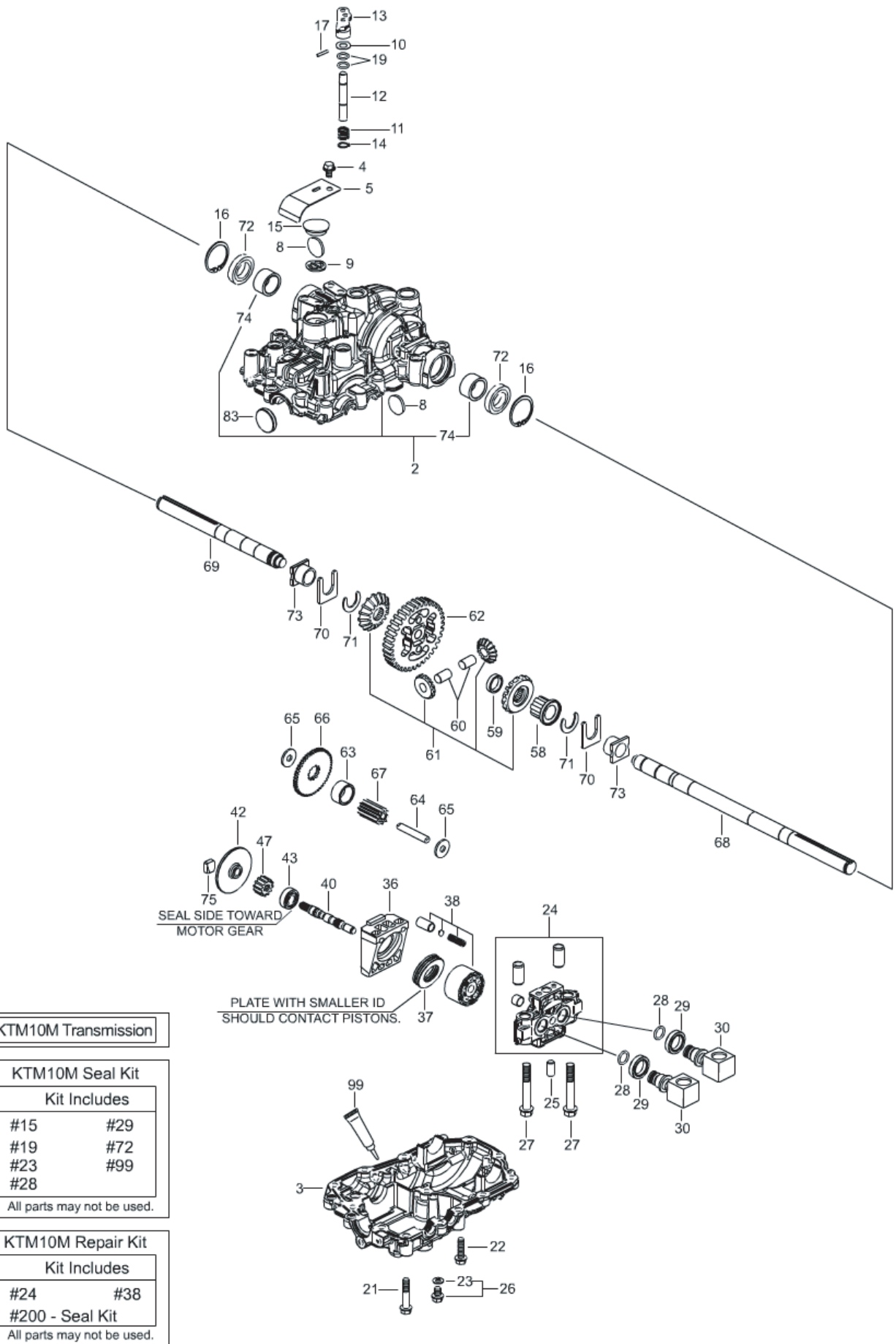


Ausgabe Issue 2007- 32		Bild Nr Picture No C162		KANZAKI GETRIEBE K46G		KANZAKI TRANSAXLE K46G		Seite Page 116	
Pos. Fig.	Anzahl/Quantity				Artikel Nr. Part No	Bezeichnung	Description	Satz Kit	Anmerkung Notes
	K46G								
1	1			1134-4848-01	Getriebe kpl	Transaxle assy.....		Kanzaki K46G	
3	1			1139-1402-01	Gehäuse- untere.....	Case- lower			
5	1			1139-1301-01	Rohr	Tube			
6	2			1139-1336-01	Schlauchklemme	Hose clamp			
8	2			1139-1150-01	Magnet	Magnet.....	S		
9	1			1139-1341-01	Halter- Magnet.....	Holder- magnet			
11	1			1139-1028-01	Feder	Spring		s/n - 015563	
11	1			1139-1347-01	Feder	Spring		s/n 015564-	
12	1			1139-1251-01	Achse by- pass	Shaft- bypass			
13	1			1139-1189-01	Hebel- bypass	Lever- bypass			
14	1			1139-1161-01	Schließring	Ring			
15	1			1139-1275-01	Propfen.....	Bore plug			
16	1			1139-1104-01	Schließring	Snap ring			
19	2			1139-1117-01	O- ring	O- ring	S		
20	1			1139-1119-01	Dichtung.....	Seal	S		
21	2			1139-1295-01	Schraube	Tapping screw.....			
22	14			1139-0244-01	Schraube	Tapping screw.....			
24	1			1139-1273-01	Zentrumgehäuse kpl.....	Center case assy		s/n 010804-015418	
24	1			1139-1340-01	Zentrumgehäuse kpl.....	Center case assy		s/n 015419-	
25	1			1139-1158-01	Stift.....	Pin			
26	1			1139-1405-01	Filter	Filter	S		
27	3			1139-1294-01	Bolzen.....	Bolt			
28	2			1139-1339-01	Wentil	Valve			
29	2			1139-1243-01	Feder	Spring		s/n - 009999	
29	2			1139-1338-01	Feder	Spring		s/n 010000-	
30	2			1139-1346-01	Kugel	Ball.....			
31	1			1139-1159-01	Zylinderblock kpl	Cylinder block assy		s/n - 015563	
31	1			1139-1356-01	Zylinderblock kpl	Cylinder block assy		s/n 015564-	
32	1			1139-1245-01	Feder	Spring			
33	1			1139-1246-01	Pumpenwelle.....	Pump shaft			
34	3			1139-1146-01	Schließring	Ring			
35	1			1139-1110-01	Kugellager	Ball bearing			
36	1			1139-1157-01	Gehäuse.....	Housing			
37	1			1139-1054-01	Lager	Bearing.....			
38	1			1139-1139-01	Zylinderblock Kpl.....	Cylinder block assy			
39	1			1139-1160-01	Scheibe.....	Washer.....			
40	1			1139-1247-01	Motorwelle	Motor shaft		s/n 010804-015563	
40	1			1139-1353-01	Motorachse	Motor shaft		s/n 015564-	
41	1			1139-1021-01	Schließring	Snap ring			
42	1			1139-1272-01	Motorzahnrad	Motor gear			
43	1			1139-1453-01	Lager	Bearing.....			
44	2			1139-1066-01	Druckplatte	Metal thrust.....			
45	1			1139-1067-01	Spritzplatte kpl.....	Swash plate assy		s/n - 022544	
45	1			1139-1475-01	Spritzerplatte kpl.....	Swash plate assy		s/n 022545-	
49	1			1139-1315-01	Kontrollwelle.....	Control shaft		s/n 010804-012410	
49	1			1139-1354-01	Regulierachse.....	Control shaft		s/n 012411-	
50	1			1139-1316-01	Drehzentrum.....	Fulcrum.....			
51	1			1139-1312-01	Feder	Spring			
52	1			1139-1409-01	Reglerarm.....	Control arm			
53	1			1139-1325-01	Kontrollhebel	Control lever			
54	1			1139-1408-01	Rückplatte	Jerky plate.....			
55	1			1139-1102-01	Scheibe.....	Washer.....			
56	1			1139-1327-01	Stift.....	Pin		s/n 010804-012410	
56	1			1139-1355-01	Splint	Cotter pin		s/n 012411-	
57	1			1139-1329-01	Stift.....	Pin			
58	1			1139-1285-01	Stift.....	Pin			
59	2			1139-1115-01	O- ring	O- ring.....	S		
60	1			1139-1127-01	Mutter	Nut			
61	1			1139-1404-01	Diff.ritzel kpl	Differential gear kit.....			
62	1			1139-1258-01	Enderitzel.....	Final gear			
63	1			1139-1255-01	Hülse	Collar			
64	1			1139-1256-01	Reduktionsachse	Reduction shaft.....			
65	2			1139-1257-01	Scheibe.....	Washer.....		s/n - 0022544	



Ausgabe Issue 2007- 32		Bild Nr Picture No C162		KANZAKI GETRIEBE K46G		KANZAKI TRANSAXLE K46G		Seite Page 118	
Pos. Fig.	Anzahl/Quantity				Artikel Nr. Part No	Bezeichnung	Description	Satz Kit	Anmerkung Notes
	K46G								
65	2				1139- 1398- 01	Scheibe.....	Washer.....		s/n 0022545-
66	1				1139- 1267- 01	Reduktionsritzel.....	Reduction gear.....		
67	1				1139- 1259- 01	Enderitzel.....	Final pinion		s/n - 020523
67	1				1139- 1361- 01	Enderitzel.....	Final pinion		s/n 020524-
68	1				1139- 1269- 01	Radachse- links	Axle shaft- left		s/n 010804- 014194
68	1				1139- 1344- 01	Radachse- links	Axle shaft- left		s/n 014195-
69	1				1139- 1270- 01	Radachse- rechts	Axle shaft- right.....		s/n 010804- 014194
69	1				1139- 1345- 01	Radachse- rechts	Axle shaft- right.....		s/n 014195-
70	2				1139- 1078- 01	Druckscheibe.....	Thrust washer		
71	2				1139- 1163- 01	Schließring	Ring		
72	2				1139- 1080- 01	Dichtring.....	Seal	S	
73	2				1139- 1164- 01	Buchse.....	Bushing.....		
75	1				1139- 1260- 01	Bremsschuhe.....	Brake shoe		
76	1				1139- 1261- 01	Bremshebel	Brake arm		
77	1				1139- 1320- 01	Bremsachse.....	Brake shaft		
78	1				1139- 1411- 01	Feder	Return spring		
79	1				1139- 1264- 01	Bremsdrucker.....	Brake actuator.....		
80	1				1139- 1282- 01	Stift.....	Pin		
81	2				1139- 1114- 01	O- ring	O- ring	S	
82	2				1139- 1281- 01	Stift.....	Pin		
83	1				1139- 1248- 01	Hülse	Spline collar		
84	1				1139- 1469- 01	Riemenscheibe	Pulley		
85	1				1134- 4190- 01	Gebläse.....	Fan		
86	1				1139- 1266- 01	Schloßscheibe	Lock washer.....		
87	1				1139- 1149- 01	Schließring	Snap ring		
89	1				1139- 1302- 01	Obere Gehäuse kpl.....	Upper housing assy		s/n - 018458
89	1				1139- 1358- 01	Obere Gehäuse kpl.....	Upper housing assy		s/n 010000- 0042626
89	1				1139- 1470- 01	Gehäuse- obere.....	Housing- upper		s/n 0042627-
89A	2				1139- 1414- 01	• Buchse.....	• Bushing.....		
90	1				1139- 1280- 01	Stift.....	Pin		
91	1				1139- 1303- 01	Dichtring.....	Oil seal	S	
95	1				1139- 1279- 01	Stift.....	Pin		
99	2				1139- 1103- 01	Dichtungsscheibe	Seal washer.....	S	
100	2				1139- 1123- 01	Bolzen.....	Bolt		
101	1				1139- 1306- 01	Adapter.....	Adapter		
102	1				1139- 1276- 01	Scheibe.....	Collar		
199	1				1139- 1362- 01	Lager	Bearing.....		Pos 46 - 48 incl.
200	1				1139- 1403- 01	Dichtungssatz.....	Seal kit		Marked S
201	1				1139- 1486- 01	Reparationsatz.....	Repair kit.....		Not ill.

X



1- KTM10M Transmission

KTM10M Seal Kit

Kit Includes

- | | |
|-----|-----|
| #15 | #29 |
| #19 | #72 |
| #23 | #99 |
| #28 | |

All parts may not be used.

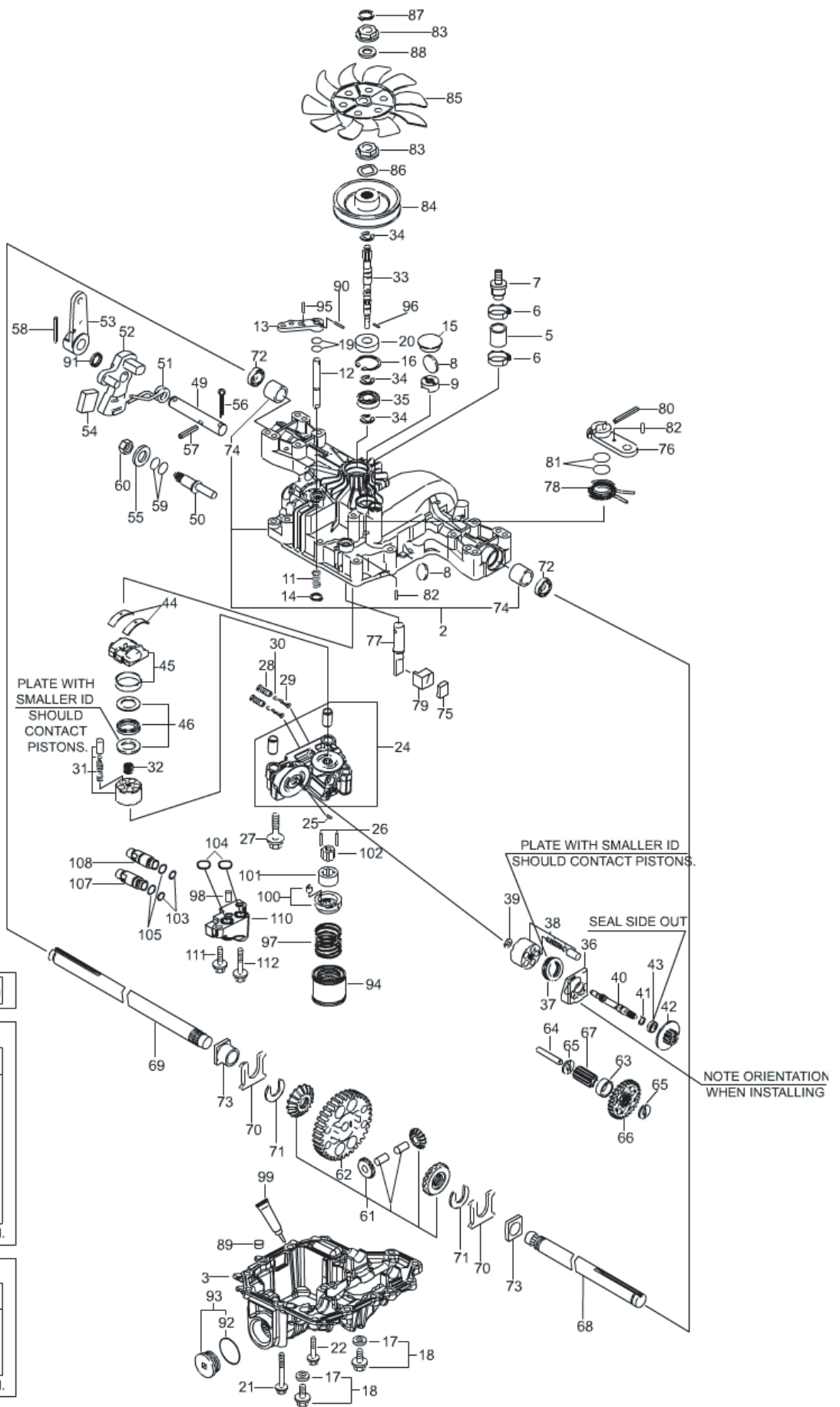
KTM10M Repair Kit

Kit Includes

- | | |
|-----------------|-----|
| #24 | #38 |
| #200 - Seal Kit | |

All parts may not be used.

Ausgabe Issue 2007-32		Bild Nr Picture No C164		KANZAKI GETRIEBE KTM 10M		KANZAKI TRANSAXLE KTM 10M		Seite Page 120	
Pos. Fig.	Anzahl/Quantity				Artikel Nr. Part No	Bezeichnung	Description	Satz Kit	Anmerkung Notes
	KTM 10M								
1	1				1134-6029-01	Motorachse- vorne.....	Transaxle- front		Kanzaki KTM 10M Pos 74 incl.
2	1				1139-1417-01	Gehäuse- obere.....	Housing- upper		
3	1				1139-1418-01	Gehäuse- untere.....	Housing- lower		
4	1				1139-1123-01	Bolzen.....	Bolt		
5	1				1139-1384-01	Gleitplatte	Skid plate		
8	2				1139-1150-01	Magnet	Magnet.....		
9	1				1139-1341-01	Halter- Magnet	Holder- magnet		
10	1				1139-1388-01	Scheibe.....	Washer.....		
11	1				1139-1421-01	Feder	Spring		
12	1				1139-1420-01	Achse- bypass	By- pass shaft		
13	1				1139-1189-01	Hebel- bypass	Lever- bypass.....		
14	1				1139-1391-01	Schließring	Ring		
15	1				1139-1397-01	Dichtkappe.....	Sealing cap		
16	2				1139-1444-01	Schließring	Ring		
17	1				1139-1280-01	Stift.....	Pin		
19	2				1139-1114-01	O- ring	O- ring		
21	3				1139-1291-01	Bolzen.....	Bolt		
22	11				1139-1448-01	Bolzen.....	Bolt		
23	1				1139-1103-01	Dichtungsscheibe.....	Seal washer.....		
24	1				1139-1419-01	Zentrumgehäuse Kpl.....	Center case assy		
25	1				1139-1445-01	Zapfen	Pin		
27	2				1139-1449-01	Bolzen.....	Bolt		
28	2				1139-1446-01	Dichtung.....	Packing		
29	2				1139-1447-01	Dichtring.....	Seal		
30	2				1139-1424-01	Anschluß	Connector		
36	1				1139-1422-01	Gehäuse.....	Housing		
37	1				1139-1438-01	Lager.....	Bearing.....		
38	1				1139-1139-01	Zylinderblock Kpl.....	Cylinder block assy		
40	1				1139-1425-01	Motorachse	Motor shaft		
42	1				1139-1451-01	Bremsscheibe.....	Brake disc		
43	1				1139-1453-01	Lager	Bearing.....		
47	1				1139-1426-01	Motorritzel.....	Motor gear		
58	1				1139-1330-01	Hülse	Collar		
59	1				1139-1435-01	Hülse	Collar		
60	1				1139-1440-01	Achse.....	Pin		
61	1				1139-1439-01	Differentialritzel	Differential gear kit.....		
62	1				1139-1429-01	Ritzel	Final gear		
63	1				1139-1427-01	Hülse	Collar		
64	1				1139-1256-01	Reduktionsachse	Reduction shaft.....		
65	2				1139-1398-01	Scheibe.....	Washer.....		
66	1				1139-1430-01	Reduktionsritzel.....	Reduction gear.....		
67	1				1139-1361-01	Enderitzel.....	Final pinion		
68	1				1139-1432-01	Radachse.....	Axle		
69	1				1139-1431-01	Radachse.....	Axle.....		
70	2				1139-1194-01	Druckscheibe.....	Thrust washer		
71	2				1139-1155-01	Schließring	Ring		
72	2				1139-1044-01	Dichtung	Seal		
73	2				1139-1156-01	Buchse.....	Bushing.....		
74	2				1139-1415-01	• Buchse.....	• Bushing.....		
75	1				1139-1260-01	Bremsschuhe.....	Brake shoe		
83	1				1139-1450-01	Dichtung.....	Sealing cap		
99	1				1139-1443-01	Dichtungsmittel	Sealant		
200	1				1139-1436-01	Servicesatz	Seal kit		



1- K574G Transmission

K574G Seal Kit

Kit Includes

- | | |
|-----|------|
| #17 | #91 |
| #19 | #92 |
| #20 | #94 |
| #30 | #99 |
| #59 | #103 |
| #72 | #104 |
| #81 | #105 |

All parts may not be used.

K574G Repair Kit

Kit Includes

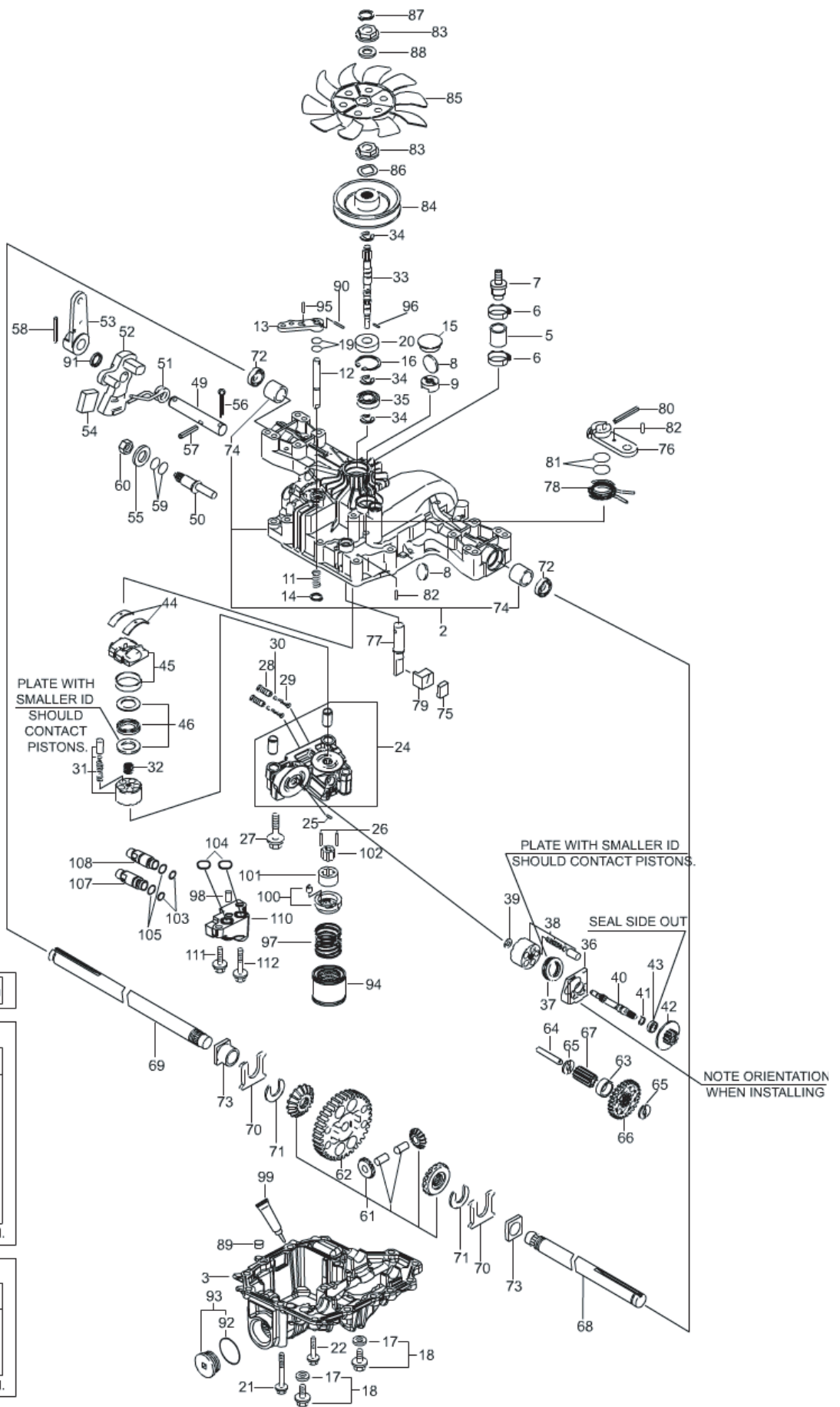
- | | |
|---------------|-----|
| #24 | #38 |
| #31 | |
| #200-Seal Kit | |

All parts may not be used.

200

201

Ausgabe Issue 2007- 32		Bild Nr Picture No C163		KANZAKI GETRIEBE K574G		KANZAKI TRANSAXLE K574G		Seite Page 122	
Pos. Fig.	Anzahl/Quantity				Artikel Nr. Part No	Bezeichnung	Description	Satz Kit	Anmerkung Notes
	574G								
X	1	1			1134- 6394- 01	Getriebe kpl	Transaxle assy.....		Kanzaki K574G Pos 74 incl.
	2	1			1139- 1470- 01	Gehäuse- obere.....	Housing- upper		
	3	1			1139- 1456- 01	Gehäuse- untere.....	Housing- lower		
	5	1			1139- 1301- 01	Rohr	Tube		
	6	2			1139- 1336- 01	Schlauchklemme	Hose clamp		
	7	1			1139- 1306- 01	Adapter	Adapter		
	8	2			1139- 1150- 01	Magnet	Magnet		
	9	1			1139- 1341- 01	Halter- Magnet	Holder- magnet		
	11	1			1139- 1347- 01	Feder	Spring		
	12	1			1139- 1251- 01	Achse by- pass	Shaft- bypass		
	13	1			1139- 1189- 01	Hebel- bypass	Lever- bypass		
	14	1			1139- 1161- 01	Schließring	Ring		
	15	1			1139- 1275- 01	Propfen.....	Bore plug		
	16	1			1139- 1104- 01	Schließring	Snap ring		
	17	2			1139- 1103- 01	• Dichtungsscheibe	• Seal washer.....		
	18	2			1139- 1123- 01	Bolzen.....	Bolt	Pos 17 incl.	
	20	1			1139- 1119- 01	Dichtung.....	Seal		
	21	4			1139- 1473- 01	Bolzen.....	Bolt		
	22	12			1139- 0244- 01	Schraube	Tapping screw.....		
X	24	1			1139- 1487- 01	Zentrumgehäuse.....	Center case		
	25	1			1139- 1158- 01	Stift.....	Pin		
X	26	2			1139- 1497- 01	Stift.....	Pin		
	27	2			1139- 1294- 01	Bolzen.....	Bolt		
	28	2			1139- 1468- 01	Ventil	IDS valve.....		
	29	2			1139- 1243- 01	Feder	Spring		
	30	2			1139- 1307- 01	Filter	Filter		
	31	1			1139- 1356- 01	Zylinderblock kpl	Cylinder block assy		
	32	1			1139- 1245- 01	Feder	Spring		
X	33	1			1139- 1493- 01	Pumpenwelle.....	Pump shaft		
	34	3			1139- 1146- 01	Schließring	Ring		
	35	1			1139- 1110- 01	Kugellager	Ball bearing		
	36	1			1139- 1458- 01	Gehäuse.....	Housing		
	37	1			1139- 1438- 01	Lager	Bearing.....		
	38	1			1139- 1454- 01	Zylinderblock.....	Cylinder block		
	39	1			1139- 1160- 01	Scheibe.....	Washer.....		
	40	1			1139- 1353- 01	Motorachse	Motor shaft		
	41	1			1139- 1021- 01	Schließring	Snap ring		
	42	1			1139- 1272- 01	Motorzahnrad.....	Motor gear		
	43	1			1139- 1453- 01	Lager	Bearing.....		
	44	2			1139- 1066- 01	Druckplatte	Metal thrust.....		
	45	1			1139- 1067- 01	Spritzplatte kpl.....	Swash plate assy		
	46	1			1139- 1068- 01	Lager	Bearing.....		
	49	1			1139- 1354- 01	Regulierachse.....	Control shaft		
	50	1			1139- 1410- 01	Exenter	Fulcrum.....		
	51	1			1139- 1312- 01	Feder	Spring		
	52	1			1139- 1409- 01	Reglerarm.....	Control arm.....		
	53	1			1139- 1325- 01	Kontrollhebel	Control lever		
	54	1			1139- 1408- 01	Rückplatte	Jerky plate.....		
	55	1			1139- 1102- 01	Scheibe.....	Washer.....		
	56	1			1139- 1355- 01	Splint.....	Cotter pin		
	57	1			1139- 1329- 01	Stift.....	Pin		
	58	1			1139- 1285- 01	Stift.....	Pin		
	60	1			1139- 1127- 01	Mutter	Nut		
	61	1			1139- 1404- 01	Diff.ritzel kpl	Differential gear kit.....		
	62	1			1139- 1258- 01	Enderitzel.....	Final gear		
	63	1			1139- 1255- 01	Hülse	Collar		
	64	1			1139- 1256- 01	Reduktionsachse	Reduction shaft.....		
	65	2			1139- 1398- 01	Scheibe.....	Washer.....		
	66	1			1139- 1267- 01	Reduktionsritzel.....	Reduction gear.....		
	67	1			1139- 1361- 01	Enderitzel.....	Final pinion		
	68	1			1139- 1344- 01	Radachse- links	Axle shaft- left.....		
	69	1			1139- 1345- 01	Radachse- rechts.....	Axle shaft- right.....		
	70	2			1139- 1078- 01	Druckscheibe.....	Thrust washer		



1- K574G Transmission

K574G Seal Kit

Kit Includes

- | | |
|-----|------|
| #17 | #91 |
| #19 | #92 |
| #20 | #94 |
| #30 | #99 |
| #59 | #103 |
| #72 | #104 |
| #81 | #105 |

All parts may not be used.

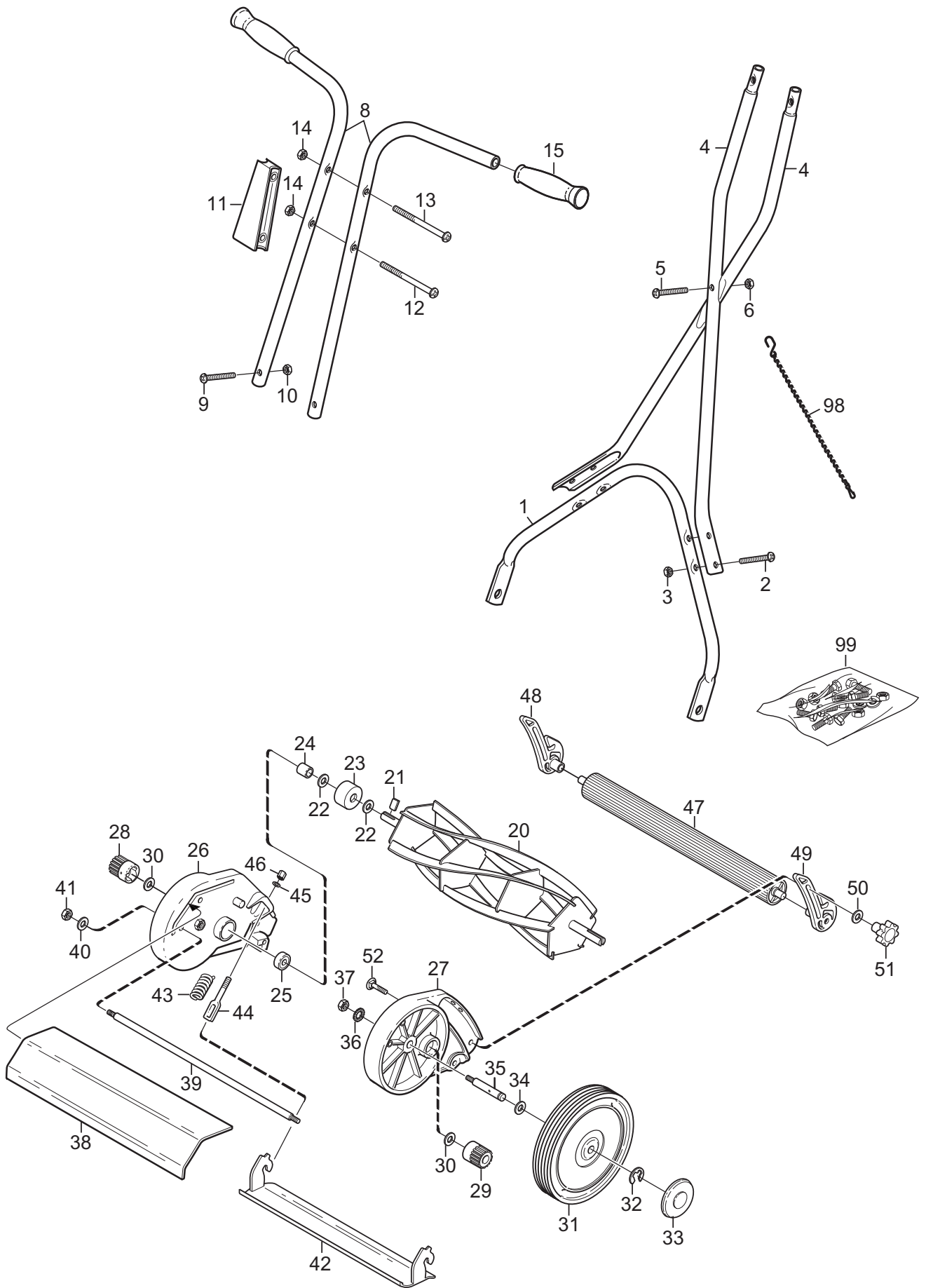
K574G Repair Kit

Kit Includes

- | | |
|---------------|-----|
| #24 | #38 |
| #31 | |
| #200-Seal Kit | |

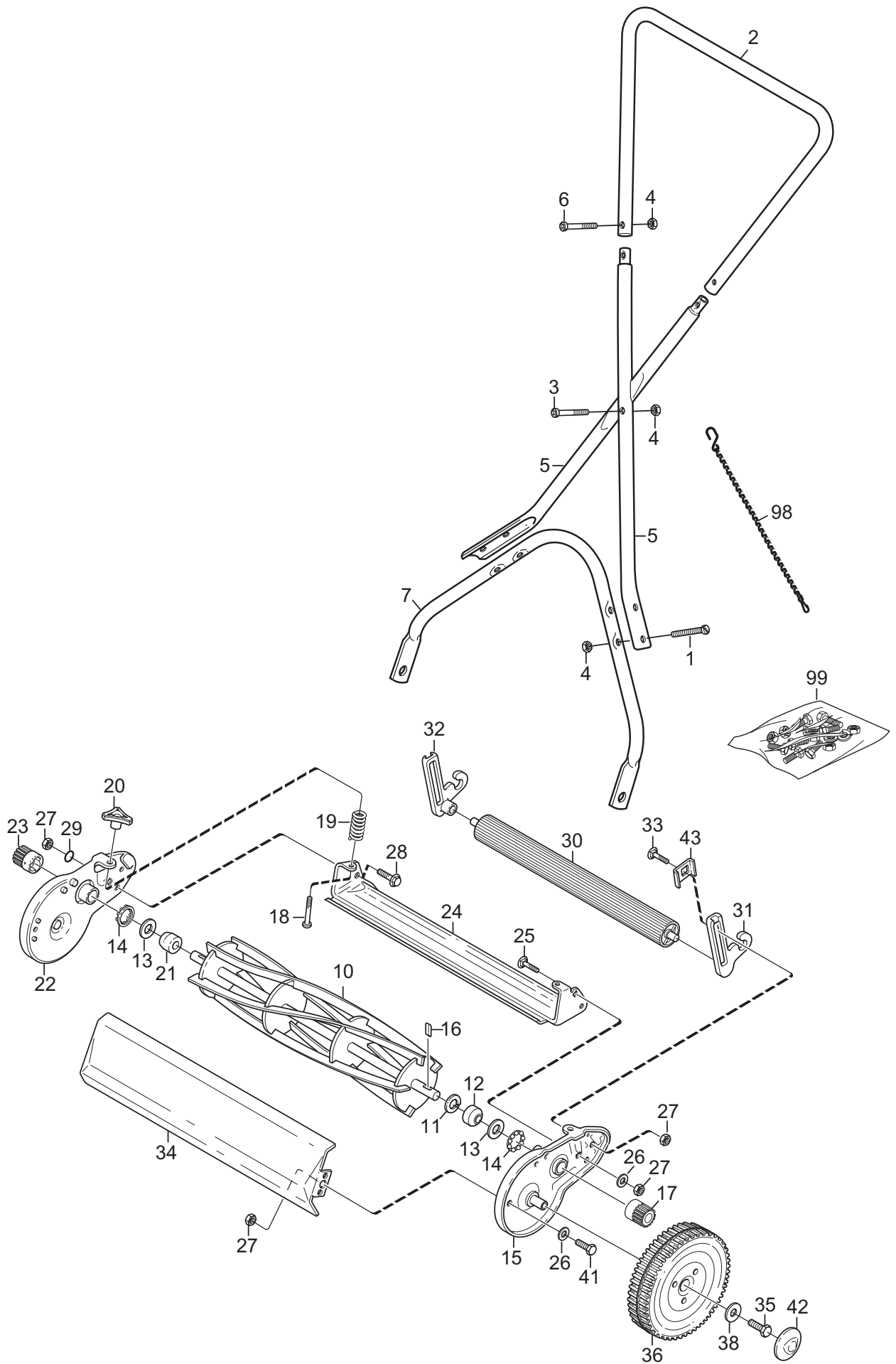
All parts may not be used.

Ausgabe Issue 2007-32		Bild Nr Picture No C163		KANZAKI GETRIEBE K574G		KANZAKI TRANSAXLE K574G		Seite Page 124	
Pos. Fig.	Anzahl/Quantity				Artikel Nr. Part No	Bezeichnung	Description	Satz Kit	Anmerkung Notes
	574G								
	71	2			1139-1163-01	Schließring	Ring		
	72	2			1139-1080-01	Dichtring.....	Seal		
	73	2			1139-1164-01	Buchse.....	Bushing.....		
	74	2			1139-1414-01	• Buchse.....	• Bushing.....		
	75	1			1139-1260-01	Bremsschuhe.....	Brake shoe		
	76	1			1139-1261-01	Bremshebel	Brake arm		
	77	1			1139-1320-01	Bremsachse.....	Brake shaft.....		
	78	1			1139-1411-01	Feder	Return spring.....		
	79	1			1139-1264-01	Bremsdrucker.....	Brake actuator.....		
	80	1			1139-1282-01	Stift.....	Pin		
	82	2			1139-1281-01	Stift.....	Pin		
	83	2			1139-1248-01	Hülse	Spline collar		
	84	1			1139-1469-01	Riemenscheibe	Pulley		
	85	1			1134-4190-01	Gebälse.....	Fan		
	86	1			1139-1266-01	Schloßscheibe	Lock washer.....		
	87	1			1139-1149-01	Schließring	Snap ring		
	88	1			1139-1276-01	Scheibe.....	Collar		
	89	4			1139-1166-01	Zapfen	Pin		
	90	1			1139-1280-01	Stift.....	Pin		
	91	1			1139-1303-01	Dichtring.....	Oil seal		
	92	1			1139-1290-01	• Dichtung	• Packing		
	93	1			1139-1230-01	Deckel.....	Cap.....		Pos 92 incl.
X	94	1			1139-1488-01	Filter	Filter		
	95	1			1139-1279-01	Stift.....	Pin		
X	96	1			1139-1495-01	Zapfen	Pin		
X	97	1			1139-1492-01	Feder	Charge spring		
X	98	1			1139-1496-01	Zapfen	Parallell pin		
	99	1			1139-1443-01	Dichtungsmittel	Sealant		
X	100	1			1139-1494-01	Pumpengehäuse.....	Pump case kit		
X	101	1			1139-1490-01	Rotor- ausser.....	Rotor- outer		
X	102	1			1139-1489-01	Rotor- innere	Rotor- inner		
	105	2			1139-0239-01	Dichtung	Packing		
	107	1			1139-1459-01	Nippel	Piping.....		
	108	1			1139-1460-01	Nippel	Piping.....		
X	110	1			1139-1491-01	Pumpengehäuse.....	Charge pump case		
	111	1			1139-1472-01	Bolzen.....	Bolt		
	112	1			1139-1455-01	Schraube	Tapping screw.....		
	113	1			1139-1471-01	Bolzen.....	Bolt		
X	200	1			1139-1481-01	Dichtungssatz.....	Seal kit		



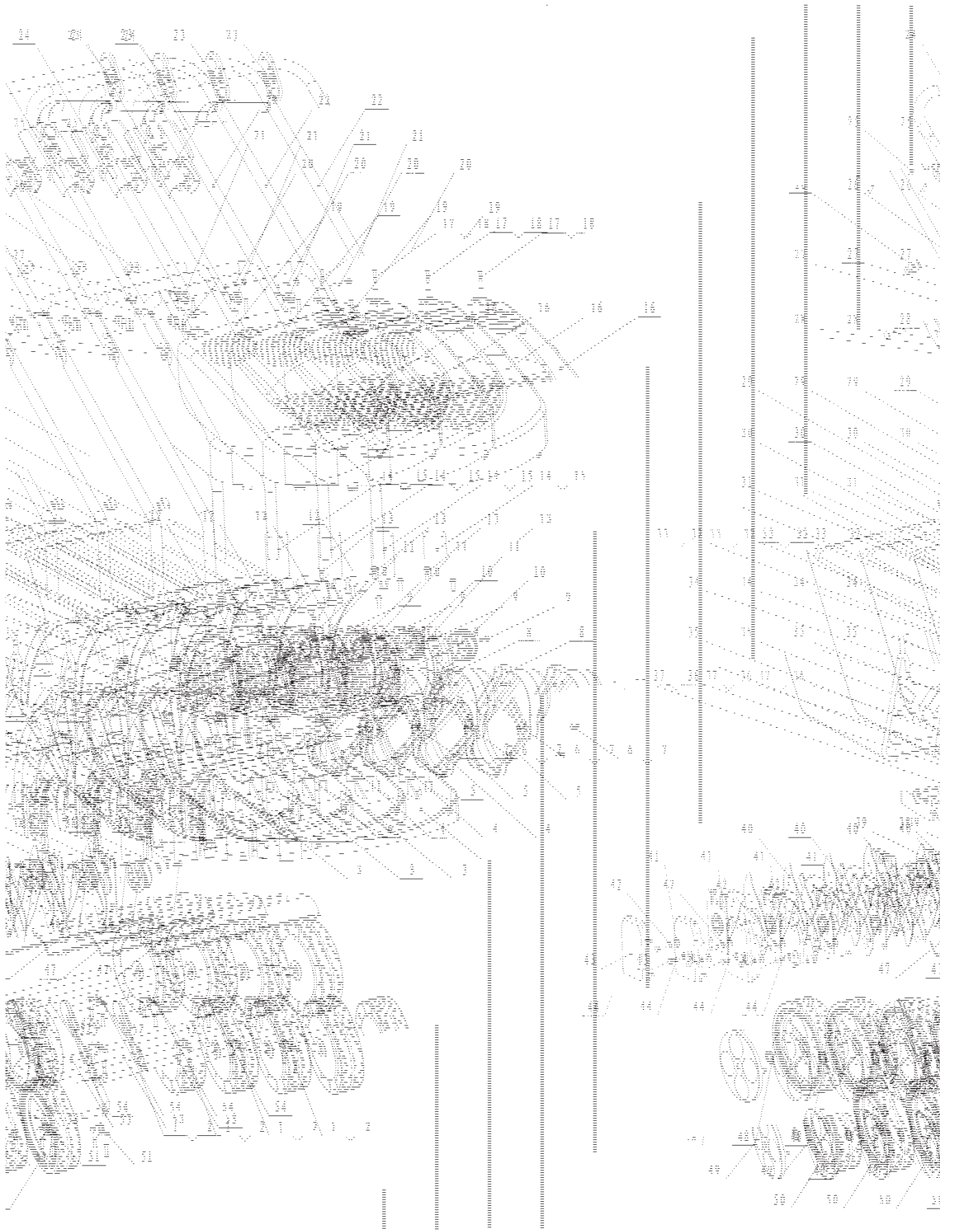
C084

Ausgabe Issue		Bild Nr Picture No		EASYLINDER 38		EASYLINDER 38		Seite Page	
2007- 32		C084						126	
Pos. Fig.	Anzahl/Quantity				Artikel Nr. Part No	Bezeichnung	Description	Satz Kit	Anmerkung Notes
	9116 -84								
1	1				1122-0328-01 Stiel- Unterteil	Handle- lower part			
2	4				9865-0630-16 Schraube	Screw			
3	4				9799-0631-02 Mutter	Nut			
4	2				1122-0335-01 Lenkrohr- mittlere	Handle tube- middle			
5	1				9865-0640-16 Schraube	Screw			
6	1				9799-0631-02 Mutter	Nut			
8	2				1122-0336-01 Stiel- Oberteil	Handle- upper part			
9	2				9865-0630-16 Schraube	Screw			
10	2				9799-0631-02 Mutter	Nut			
11	1				1122-0337-01 Distanz	Handle spacer			
12	1				1122-0338-01 Schraube	Screw			
13	1				1122-0339-01 Schraube	Screw			
14	2				9799-0631-02 Mutter	Nut			
15	2				1122-0340-01 Griff	Handle grip			
20	1				1122-0302-01 Messerzylinder- schw.	Cylinder- black			
21	2				1122-0307-01 Mitnehmer	Drive key			
22	4				1122-0334-01 Scheibe	Washer			
23	2				1122-0303-01 Wickelschutz	Guard			
24	2				1122-0304-01 Distanzhülse	Spacer			
25	2				1122-0311-01 Kugellager	Ball bearing			
26	1				1122-0309-02 Giebel R- rot	Flange RH- red			
27	1				1122-0308-02 Giebel L- rot	Flange LH- red			
28	1				1122-0306-01 Ritzel- rechts	Gear- RH			
29	1				1122-0305-01 Ritzel- links	Gear- LH			
30	2				1122-0312-01 Scheibe	Washer			
31	2				1122-0314-01 Reifen + Felge Kpl.	Tyre + rim assy			
32	2				1122-0315-01 Sicherungsring	Lock ring			
33	2				1122-0316-01 Radkappe	Hub cap			
34	2				1122-0312-01 Scheibe	Washer			
35	2				1122-0310-01 Laufgradachse	Wheel axle			
36	2				9678-0011-02 Verriegelungsscheibe	Lock washer			
37	2				9799-1031-02 Mutter	Nut			
38	1				1122-0300-02 Vorderblech- rot	Front plate- red			
39	3				1122-0301-01 Verbindungsstange	Connection rod			
40	6				9683-0030-02 Scheibe	Lock washer			
41	6				9799-0831-02 Mutter	Nut			
42	1				1122-0318-02 Untermesser- rot	Lower blade- red			
43	2				1122-0320-01 Druckfeder	Compression spring			
44	2				1122-0319-01 Stellschraube	Adjust screw			
45	2				1122-0322-01 Scheibe	Washer			
46	2				1122-0321-01 Mutter	Nut- adjust screw			
47	1				1122-0324-01 Laufrollen	Roller			
48	1				1122-0323-02 Laufrollenarm- rechts	Roller holder- RH			
49	1				1122-0323-01 Laufrollenarm- links	Roller holder- LH			
50	2				1122-0322-01 Scheibe	Washer			
51	2				1122-0326-01 Höheneinstellrad	Height adjust knob			
52	2				1122-0327-01 Schraube	Screw			
98	1				1129-0019-01 Kette- Grassammler	Chain- grass collector			
99	1				1122-0341-01 Montagesatz	Assembly kit			

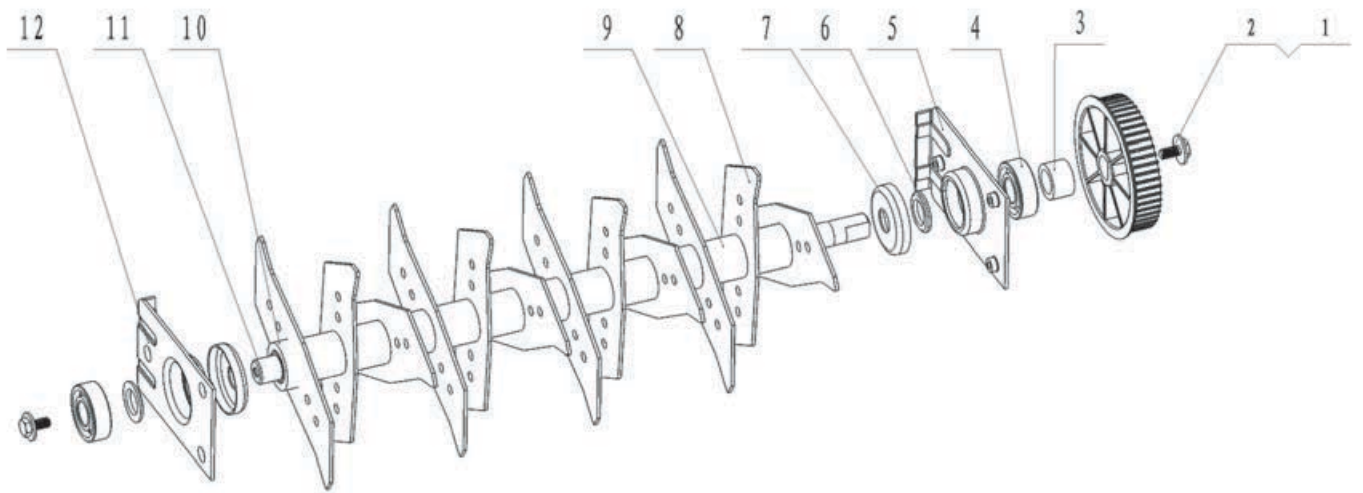


C085

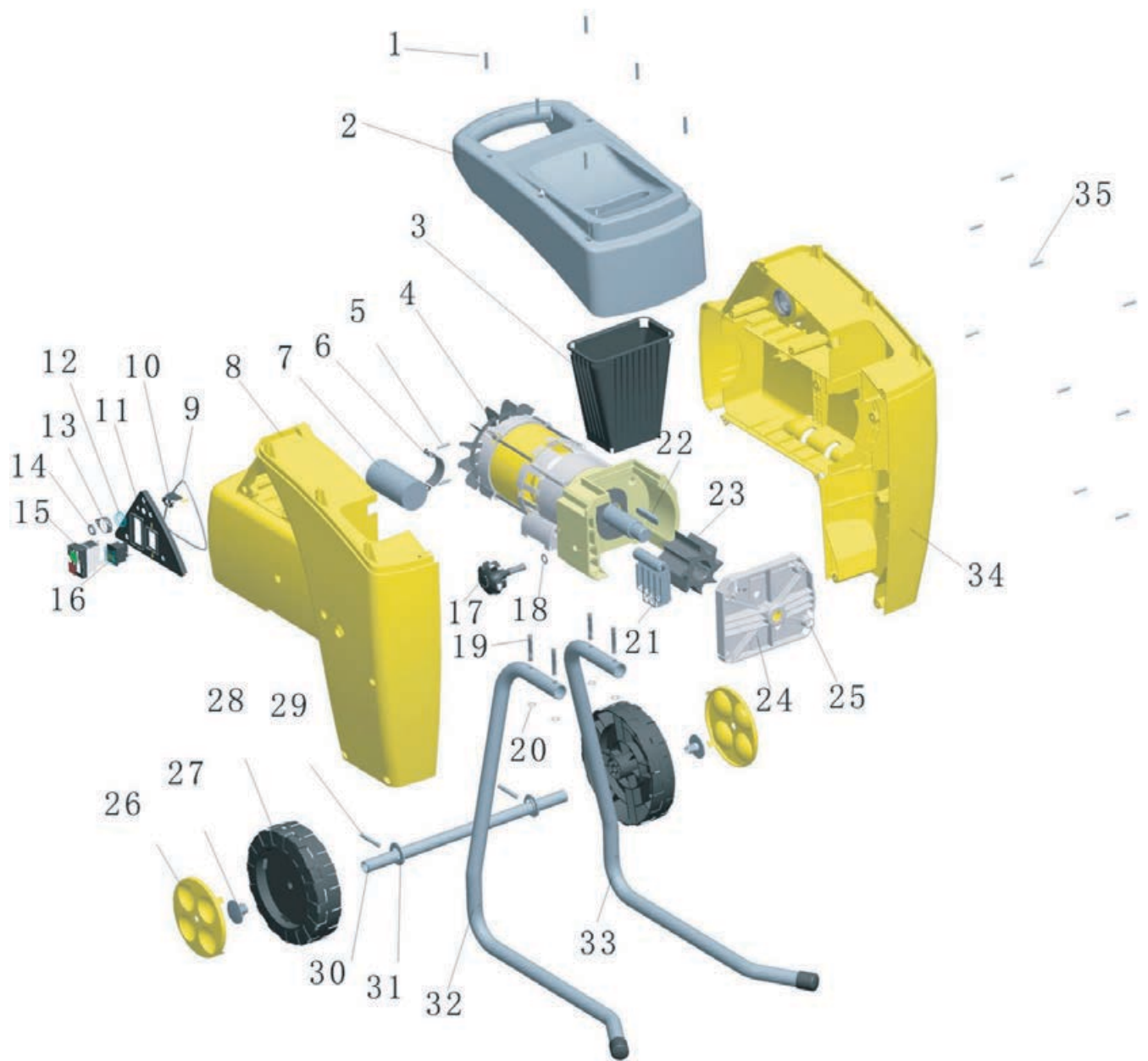
Ausgabe Issue 2007- 32		Bild Nr Picture No C085		PARK BASIC 40H ZYLINDER 40 CLUB GARDEN		PARK BASIC 40H CYLINDER 40 CLUB GARDEN		Seite Page 128	
Pos. Fig.	Anzahl/Quantity			Artikel Nr. Part No	Bezeichnung	Description	Satz Kit	Anmerkung Notes	
	9012 -74 9112 -83	9112 -93							
1	4	4		9865-0630-16	Schraube	Screw.....	S		
2	1	1		1122-0208-01	Führungsholm- Obert.	Handle upper part			
3	1	1		9948-0635-16	Schraube	Screw.....	S		
4	7	7		9799-0631-02	Mutter	Nut	S		
5	2	2		1122-0209-01	Führungsrohr- mitten.....	Handle tube.....			
6	2	2		9865-0625-16	Schraube	Screw.....	S		
7	1	1		1122-0205-02	Führungsholm- Untert.	Lower handle			
10	1	1		1122-0211-02	Zylindermesser- schw.	Cylinder- black			
11	1	1		1122-0217-01	Feder	Spring conus.....			
12	1	1		1122-0201-01	Konus (beweglich).....	Conus (mobile)			
13	2	2		1122-0210-01	Dichtung	Joint ring.....			
14	2	2		1122-0218-01	Kugellager	Ball bearing			
15	1			1122-0213-02	Giebel L- rot.....	Flange LH- red.....			
15		1		1122-0213-05	Giebel L- grün.....	Flange LH- green			
16	2	2		1122-0202-01	Sperrhaken	Catch.....			
17	1	1		1122-0219-01	Trieb- links	Toothed wheel- LH			
18	2	2		1122-0222-01	Schraube	Adjusting screw			
19	2	2		1122-0221-01	Feder	Spring			
20	2	2		1122-0215-01	Verriegelungsrad	Adjusting knob			
21	1	1		1122-0236-01	Konus (fest).....	Conus (fixed)			
22	1			1122-0214-02	Giebel R- rot	Flange RH- red			
22		1		1122-0214-05	Giebel R- grün.....	Flange RH- green.....			
23	1	1		1122-0220-01	Trieb- rechts.....	Toothed wheel- RH.....			
24	1			1122-0216-03	Untermesser- rot	Lower blade- red			
24		1		1122-0216-05	Untermesser- grün.....	Lower blade- green			
25	2	2		1122-0223-01	Schraube	Screw.....			
26	4	4		9699-0062-02	Scheibe.....	Flat washer.....			
27	8	8		9799-0831-02	Mutter	Nut			
28	2	2		1117-1241-01	Bolzen.....	Bolt			
29	2	2		9683-0030-02	Scheibe.....	Lock washer.....			
30	1	1		1122-0212-02	Rollen	Roller			
31	1	1		1122-0225-01	Rollenbefestigung- L.....	Roller holder- LH.....			
32	1	1		1122-0226-01	Rollenbefestigung- R	Roller holder- RH			
33	2	2		9898-0820-16	Schraube	Screw.....			
34	1			1122-0206-03	Vorderblech- rot.....	Front plate- red.....			
34		1		1122-0206-05	Vorderblech- grün.....	Front plate- green			
35	2	2		9997-0812-16	Schraube	Screw.....			
36	2	2		1122-0203-01	Felge + Reifen kpl	Rim + tyre assy			
38	2	2		1122-0204-01	Scheibe.....	Washer.....			
41	2	2		9997-0816-16	Schraube	Screw.....			
42	2	2		1122-0230-01	Radkappe.....	Hub cap.....			
43	2	2		1122-0342-01	Scheibe.....	Washer.....			
98	1	1		1129-0019-01	Kette- Grassammler	Chain- grass collector			
99	1	1		1122-0333-01	Montagesatz	Assy kit			



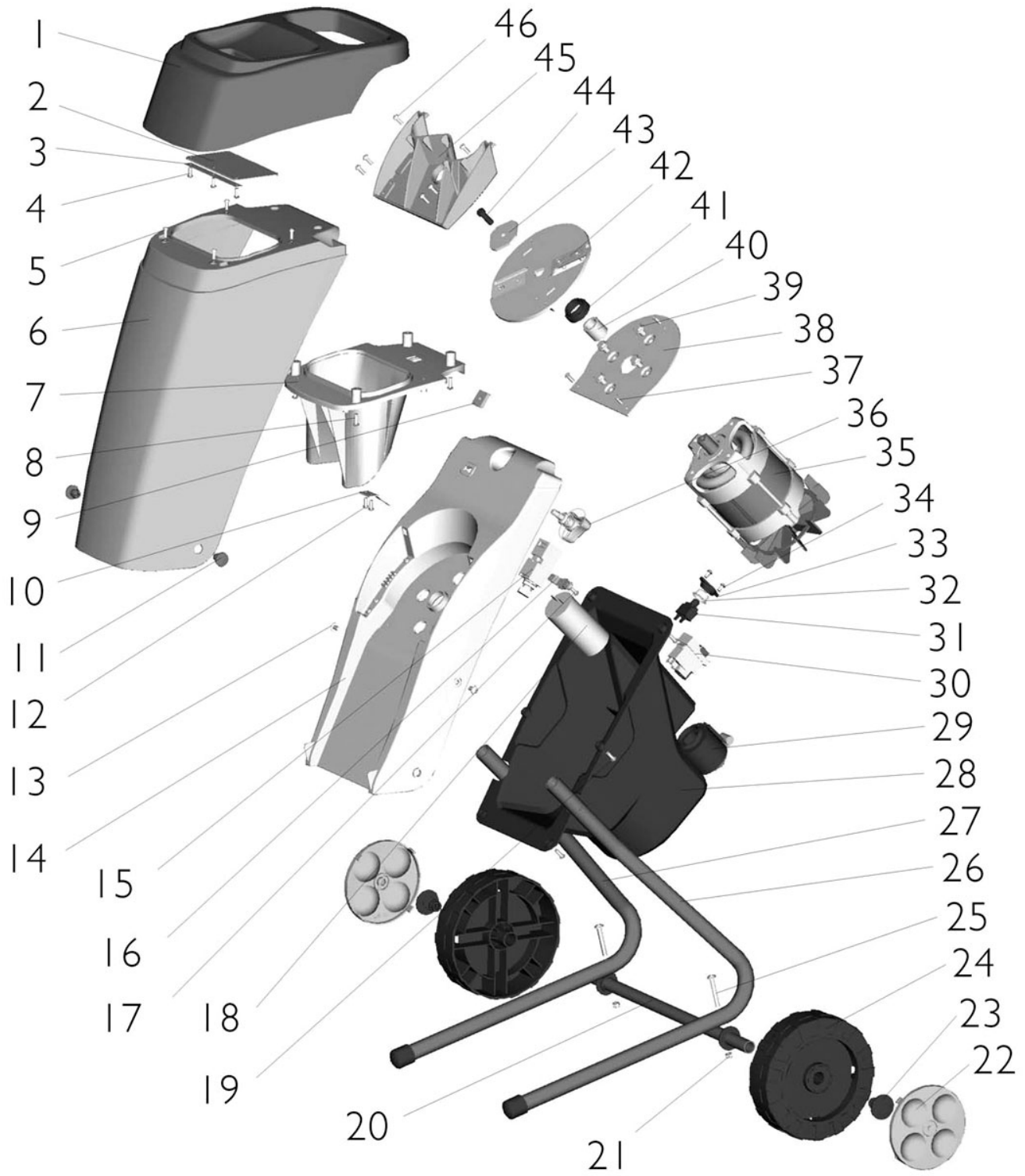
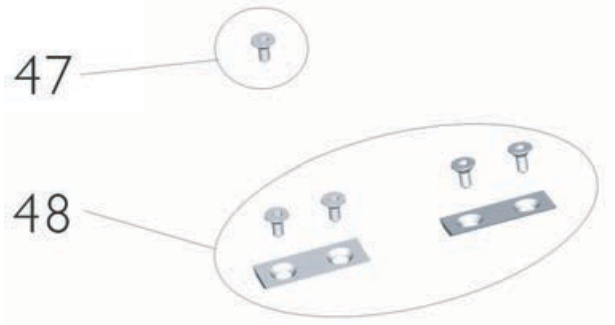
Ausgabe Issue 2007- 32		Bild Nr Picture No C135		XSE 32 ENTLÜFTER		XSE 32 SCARIFIER		Seite Page 130	
Pos. Fig.	Anzahl/Quantity				Artikel Nr. Part No	Bezeichnung	Description	Satz Kit	Anmerkung Notes
	2511 -92								
	1	8			1716-0006-01	Schraube	Screw		
	2	8			1716-0010-01	Scheibe	Washer		
	3	1			1716-0021-01	Chassie	Chassis		
	4	1			1716-0015-01	Riemen	Belt		
	5	1			1716-0022-01	Riemenschutz	Belt cover		
	6	3			9847-8016-16	Schraube	Screw		
	7	3			1716-0009-01	Scheibe	Washer		
X	8	1			1716-0199-01	Motorplatte	Motor base		
	9	1			1716-0035-01	Schraube	Screw		
	10	1			1716-0016-01	Riemenscheibe- Motor	Drive wheel- motor		
X	11	1			1716-0196-01	Motor	Motor		1300W
X	12	1			1716-0193-01	Ventilator	Fan		
X	13	4			1716-0188-01	Schraube	Screw		
X	14	1			1716-0191-01	Kondensator	Capacitor		20 uF
	15	1			9683-0030-02	Scheibe	Lock washer		
	16	1			1716-0023-02	Vorderdeckel- rot	Front cover- red		
	17	2			1716-0006-01	Schraube	Screw		
	18	2			1716-0010-01	Scheibe	Washer		
	19	1			1716-0050-01	Holm- Unterteil	Handle- lower		
	20	2			1716-0003-01	Schraube	Screw		
	21	2			1716-0001-01	Schloßrad	Locking knob		
	22	1			1716-0049-01	Holm- Oberteil	Handle- upper		
X	23	1			1716-0192-01	Kabelhalter	Cable- kink protection		
X	24	1			1716-0200-01	Schalter	On/off switch		
	25	2			9847-8016-16	Schraube	Screw		
	26	2			1716-0031-01	Kabelhalter	Cable clamp		
	27	1			1716-0025-01	Kabelhalter	Cable clamp		
	28	2			1716-0019-01	Propfen	Cap		
	29	1			1716-0026-02	Klappe- rot	Deflector plate- red		
X	30	1			26-9936-12	Sammler kpl	Collector assy		Accessory
	31	1			1716-0051-01	Feder	Spring		
	32	2			1716-0004-01	Schraube	Screw		
	33	1			1716-0014-01	Kabelklemme	Cable clip		
	34	2			9847-8016-16	Schraube	Screw		
	35	1			1716-0030-01	Höhenverstellsektor	Height adjust sector		
	36	3			9847-8016-16	Schraube	Screw		
	37	3			1716-0009-01	Scheibe	Washer		
	38	1			1716-0012-01	Federscheibe	Spring washer		
	39	2			1716-0011-01	Planscheibe	Flat washer		
	40	1			1716-0034-01	Messerwelle kpl	Blade shaft assy		
	41	6			1716-0011-01	Planscheibe	Flat washer		
	42	6			1716-0012-01	Federscheibe	Spring washer		
X	43	1			1716-0027-01	Seitendeckel	Side cover		
X	44	6			1716-0187-01	Schraube	Screw		
	45	1			1716-0018-01	Riemenscheibe	Drive wheel- blade		
X	46	1			1716-0187-01	Schraube	Screw		
	47	1			1716-0028-01	Schutz	Cover		
	48	4			1716-0056-01	Schließring	Snap ring		
	49	4			1716-0054-02	Raddeckel- rot	Wheel cover- red		
	50	4			1716-0053-01	Rad	Wheel		
	51	2			1716-0020-01	Radachshalter- vorn	Axle fitting- front		
	52	1			1716-0048-01	Radachse- hinten	Wheel shaft- rear		
X	53	1			1716-0198-01	Radachse- vorne	Wheel shaft- front		
	54	2			1716-0029-01	Radachshalter- hinten	Axle fitting- rear		



Ausgabe Issue 2007-32		Bild Nr Picture No C136		XSE 32 VERTIKUTIERER MESSERWELLE		XSE 32 SCARIFIER BLADE SHAFT		Seite Page 132	
Pos. Fig.	Anzahl/Quantity				Artikel Nr. Part No	Bezeichnung	Description	Satz Kit	Anmerkung Notes
	2511 -92								
X	0	1			1716-0034-01	Messerwelle kpl.....	Blade shaft assy.....		Pos 1 - 12 incl. Kit of 2 Kit of 2 Kit of 2 Kit of 12 Kit of 11 Kit of 2
	1	2			1716-0187-01	• Schraube	• Screw		
	2	2			1716-0011-01	• Planscheibe	• Flat washer		
	2	2			1716-0012-01	• Federscheibe.....	• Spring washer		
	3	1			1716-0037-01	• Distanz.....	• Spacer		
	4	1			1716-0038-01	• Kugellager.....	• Ball bearing		
	5	1			1716-0039-01	• Lagerplatte- L.....	• Bearing base- LH.....		
	6	1			1716-0040-01	• Lagerscheibe	• Bearing washer		
	7	1			1716-0041-01	• Lagerschutz	• Bearing cuff.....		
	8	1			1716-0042-01	• Messersatz	• Blade kit		
	9	1			1716-0043-01	• Messerdistanzatz	• Blade spacer kit.....		
	10	1			1716-0044-01	• Lagerdistanz	• Bearing spacer		
11	1			1716-0045-01	• Messerwelle.....	• Blade shaft			
12	1			1716-0046-01	• Lagerplatte- R	• Bearing base- RH			



Ausgabe Issue 2007-32		Bild Nr Picture No C134		BIO- MASTER HÄCKSLER		BIO- MASTER SHREDDER		Seite Page 134	
Pos. Fig.	Anzahl/Quantity				Artikel Nr. Part No	Bezeichnung	Description	Satz Kit	Anmerkung Notes
	2711 -91								
	1	6			1716-0063-01	Schraube	Screw		Tool dito- see pos 99
	2	1			1716-0079-01	Einfüllgehäuse	Feeding barrel		
	3	1			1716-0077-01	Einfülltrichter	Feeding inlet		
X	4	1			1716-0194-01	Motor & Getriebe kpl	Motor & gearbox assy		
	5	2			9847-7922-16	Schraube	Screw		
	6	1			1716-0080-01	Halter- Kondensator	Holder- capacitor		
X	7	1			1716-0189-01	Kondensator	Capacitor		
	8	1			1716-0075-02	Deckel- rot	Shell- red		
	9	1			1716-0067-01	Dichtung	Seal		
X	10	1			1716-0157-01	Überlastschutz	Overcurrent protector		
	11	1			1716-0081-01	Schalterdeckel	Switch cover		
	12	1			1716-0068-01	Dichthülse	Water proof sleeve		
	13	1			1716-0082-01	Druckring	Pressure ring		
	14	1			1716-0096-01	Mutter	Nut		
	15	1			1716-0070-01	Schalter	Electromagn.switch		
	16	1			1716-0073-01	Schalter	Switch		
	17	1			1716-0078-01	Einstellrad	Adjusting knob		
	18	1			9799-1031-02	Mutter	Nut		
	19	4			1716-0064-01	Bolzen	Double head bolt		
	20	4			9799-0631-02	Mutter	Nut		
	21	1			1716-0104-01	Gegenplatte	Counter plate		
	22	1			1716-0074-01	Keil	Key		
	23	1			1716-0102-01	Schneidwalze	Cutter		
	24	1			1716-0103-01	Deckel	End cover		
	25	4			1716-0061-01	Schraube	Screw		
	26	2			1716-0054-02	Raddeckel- rot	Wheel cover- red		
	27	2			1716-0084-01	Plastikniet	Plastic rivet		
	28	2			1716-0091-01	Rad	Wheel		
	29	2			9948-0655-16	Schraube	Screw		
	30	1			1716-0106-01	Radachse	Wheel shaft		
	31	2			1716-0083-01	Plastikscheibe	Plastic shim		
	32	1			1716-0099-01	Beine	Support leg		
	33	1			1716-0100-01	Beine	Support leg		
	34	1			1716-0076-02	Deckel- rot	Shell- red		
	35	9			9847-7922-16	Schraube	Screw		
	99	1			1716-0057-01	Spezialwerkzeug	Special tool	Not ill.	



Ausgabe Issue 2007- 32		Bild Nr Picture No C133		BIO- POWER HÄCKSLER		BIO- POWER CHIPPER		Seite Page 136	
Pos. Fig.	Anzahl/Quantity				Artikel Nr. Part No	Bezeichnung	Description	Satz Kit	Anmerkung Notes
	2720 -91								
1	1				1716-0086-01	Einfüllgehäuse	Feeding barrel		
2	1				1716-0113-01	Gummischutz	Rubber flap		
3	1				1716-0107-01	Platte	Bar washer		
4	3				1716-0005-01	Schraube	Screw		
5	4				9847-8025-16	Schraube	Screw		
6	1				1716-0087-02	Deckel- rot	Main cover- red		
7	1				1716-0092-01	Einfülltrichter	Feeding inlet		
8	4				9847-8025-16	Schraube	Screw		
9	1				1716-0116-01	Viereckenmutter	Square nut		
10	1				1716-0115-01	Blech	Key		
11	2				1716-0085-01	Bolzen	Bolt		
12	2				1716-0005-01	Schraube	Screw		
13	2				1716-0060-01	Schraube	Screw		
14	1				1716-0088-01	Platte	Base plate		
15	1				1716-0072-01	Schalter	Switch		
16	1				1716-0090-01	Plastikleiste	Plastic board		
17	2				9847-8025-16	Schraube	Screw		
X 18	1				1716-0129-01	Kondensator	Capacitor		
19	2				1716-0007-01	Schraube	Screw		
20	1				1716-0101-01	Radachse	Wheel shaft		
21	2				9799-0631-02	Mutter	Nut		
22	2				1716-0054-02	Raddeckel- rot	Wheel cover- red		
23	2				1716-0084-01	Plastikniet	Plastic rivet		
24	2				1716-0091-01	Rad	Wheel		
25	2				9948-0655-16	Schraube	Screw		
26	1				1716-0117-01	Beine- L	Support leg- LH		
27	1				1716-0118-01	Beine- R	Support leg- RH		
28	1				1716-0089-01	Motordeckel	Motor cover		
29	1				1716-0119-01	Kontakt	Plug		
X 30	1				1716-0071-01	Schalter	Electromagn.switch		
31	1				1716-0157-01	Überlastschutz	Overcurrent protector		
32	1				1716-0068-01	Dichthülse	Water proof sleeve		
33	1				1716-0082-01	Druckring	Pressure ring		
34	2				1716-0062-01	Schraube	Screw		
X 35	1				1716-0195-01	Motor	Motor		
36	1				1716-0114-01	Schloßrad	Locking knob		
37	3				9847-7925-16	Schraube	Screw		
38	1				1716-0111-01	Motorplatte	Fixed plate		
39	4				1716-0035-01	Schraube	Screw		
40	1				1716-0109-01	Achshülse	Shaft sleeve		
41	1				1716-0069-01	Dichtring	Waterproof hat		
42	1				1716-0105-01	Messerteller	Blade disc		
43	1				1716-0110-01	Scheibe	Blade disc washer		
44	1				1716-0058-01	Schraube	Screw		
45	1				1716-0112-01	Gegenplatte	Counter block		
46	6				1716-0005-01	Schraube	Screw		
47	4				1716-0059-01	• Schraube	• Screw		
48	1				1716-0108-01	Messersatz	Blade kit		2 blades+4 screws

Seite Page N-1	NUMMER-REGISTER NUMERICAL INDEX				Ausgabe Issue 2007-32
1117-1241-01 128	1122-0341-01 126	1134-2551-01 62	1134-3974-01 64, 66		
1122-0201-01 128	1122-0342-01 128	1134-2684-01 8, 54	1134-3974-02 64		
1122-0202-01 128	1129-0019-01 126, 128	1134-2700-01 20, 66, 68	1134-4000-02 76, 78		
1122-0203-01 128	1131-1497-01 18, 20, 64, 66, 68	1134-2765-02 76	1134-4002-01 18, 20, 64, 66, 68		
1122-0204-01 128		1134-2766-05 66, 68			
1122-0205-02 128	1131-1506-00 32	1134-2766-07 62	1134-4014-01 28, 76, 80		
1122-0206-03 128	1131-1507-00 32	1134-2777-02 76	1134-4015-01 76, 80		
1122-0206-05 128	1134-0031-00 50, 52	1134-2778-01 76	1134-4048-02 64		
1122-0208-01 128	1134-0041-01 12, 58, 60	1134-2779-07 76	1134-4058-01 64		
1122-0209-01 128	1134-0041-02 58, 60	1134-2779-08 80	1134-4077-01 14, 16		
1122-0210-01 128	1134-0041-03 86, 88	1134-2786-01 64, 66, 68	1134-4078-01 62		
1122-0211-02 128	1134-0041-05 12	1134-2790-01 76, 80	1134-4093-01 14, 16, 70		
1122-0212-02 128	1134-0051-09 32, 86, 90	1134-2816-01 58, 60	1134-4111-01 86, 88		
1122-0213-02 128	1134-0051-12 32	1134-2817-01 58	1134-4117-01 8, 54		
1122-0213-05 128	1134-0052-00 32, 90	1134-2817-02 58	1134-4162-01 86, 88		
1122-0214-02 128	1134-0068-00 30, 64, 66, 68	1134-2817-03 60	1134-4163-01 86, 88		
1122-0214-05 128		1134-2817-04 60	1134-4164-03 32, 86, 88		
1122-0215-01 128	1134-0072-00 12, 58, 60	1134-2821-03 58	1134-4170-01 86, 88		
1122-0216-03 128	1134-0075-01 82	1134-2821-05 60	1134-4171-01 76, 78		
1122-0216-05 128	1134-0222-00 90	1134-2837-01 58	1134-4176-01 4, 48		
1122-0217-01 128	1134-0225-00 4, 48	1134-2837-03 60	1134-4183-01 76, 78		
1122-0218-01 128	1134-0234-02 22, 70	1134-2871-03 70	1134-4185-01 2, 34, 40, 46, 92, 98		
1122-0219-01 128	1134-0240-00 6, 8, 10, 14, 16, 18, 20, 50, 52, 54, 56, 62, 96, 102	1134-2975-01 72	1134-4190-01 114, 118, 124		
1122-0220-01 128		1134-2975-05 24			
1122-0221-01 128		1134-2975-06 72			
1122-0222-01 128		1134-2986-01 74	1134-4231-01 86, 88		
1122-0223-01 128		1134-2991-01 64	1134-4242-01 6, 14, 16, 50, 52, 62		
1122-0225-01 128	1134-0341-01 30, 82	1134-3022-01 12, 58, 60	1134-4247-01 64, 66		
1122-0226-01 128	1134-0433-00 24, 72	1134-3047-01 12, 14, 16	1134-4256-01 10, 56		
1122-0230-01 128	1134-1242-02 14, 16	1134-3051-01 36, 42, 94, 100	1134-4284-01 36, 42, 94, 100		
1122-0236-01 128	1134-1305-05 12, 58, 60				
1122-0300-02 126	1134-1310-01 12	1134-3053-01 26, 28			
1122-0301-01 126	1134-1319-01 30, 82	1134-3156-02 10, 56	1134-4318-01 36, 42, 94, 100		
1122-0302-01 126	1134-1565-01 74	1134-3182-01 74			
1122-0303-01 126	1134-1565-06 10, 56	1134-3224-01 24, 72	1134-4319-01 36, 42, 94, 100		
1122-0304-01 126	1134-1565-08 26, 28, 56, 76, 78	1134-3225-01 24, 72			
1122-0305-01 126		1134-3247-05 30	1134-4337-01 74		
1122-0306-01 126	1134-1565-09 80	1134-3280-01 64	1134-4344-01 30		
1122-0307-01 126	1134-1565-10 32, 86, 88	1134-3289-02 74, 76, 78	1134-4440-01 20		
1122-0308-02 126	1134-1597-13 14, 16	1134-3377-02 76, 78	1134-4441-01 20		
1122-0309-02 126	1134-1730-01 90	1134-3383-02 84	1134-4481-01 46		
1122-0310-01 126	1134-1769-03 32, 86, 90	1134-3395-01 66, 68	1134-4483-01 12		
1122-0311-01 126	1134-1770-01 86	1134-3399-02 22, 70	1134-4519-01 26, 28		
1122-0312-01 126	1134-1795-01 26, 28, 32	1134-3400-01 64	1134-4558-01 82, 84		
1122-0314-01 126	1134-1839-02 32	1134-3403-01 64	1134-4610-01 22		
1122-0315-01 126	1134-1849-01 26	1134-3410-02 64	1134-4611-01 26, 28		
1122-0316-01 126	1134-1888-04 86	1134-3456-01 76, 78	1134-4614-01 26, 28		
1122-0318-02 126	1134-1888-05 90	1134-3459-01 76, 78	1134-4617-01 18, 20		
1122-0319-01 126	1134-1893-01 90	1134-3496-06 70	1134-4619-01 32		
1122-0320-01 126	1134-1901-01 12, 58, 60	1134-3499-02 72	1134-4624-01 18, 20		
1122-0321-01 126	1134-1933-01 12	1134-3573-05 62	1134-4627-01 2		
1122-0322-01 126	1134-1949-01 76, 78	1134-3573-06 14, 16	1134-4643-01 32		
1122-0323-01 126	1134-2015-04 74	1134-3584-03 66	1134-4650-01 32		
1122-0323-02 126	1134-2018-02 86, 88	1134-3654-01 86, 90	1134-4687-01 26		
1122-0324-01 126	1134-2021-01 64, 66, 68	1134-3663-01 90	1134-4702-02 22		
1122-0326-01 126	1134-2032-04 12	1134-3710-01 82	1134-4706-01 30		
1122-0327-01 126	1134-2042-02 22	1134-3734-01 76	1134-4707-01 26		
1122-0328-01 126	1134-2045-02 74	1134-3790-02 62	1134-4708-02 32		
1122-0333-01 128	1134-2138-01 18, 20, 26, 28	1134-3817-01 58, 60	1134-4713-01 76, 80		
1122-0334-01 126		1134-3901-01 22, 70	1134-4714-01 18		
1122-0335-01 126	1134-2143-01 48	1134-3906-01 66, 68	1134-4715-01 18		
1122-0336-01 126	1134-2167-01 70	1134-3913-01 76, 78	1134-4717-02 18		
1122-0337-01 126	1134-2171-01 50	1134-3958-01 86, 88	1134-4734-01 14, 16, 46		
1122-0338-01 126	1134-2310-01 22, 70	1134-3963-02 50, 52	1134-4749-01 14, 16, 70		
1122-0339-01 126	1134-2471-01 82, 84	1134-3970-04 48	1134-4777-01 18		
1122-0340-01 126	1134-2471-03 30, 82	1134-3970-06 48			

Ausgabe Issue 2007-32	NUMMER-REGISTER NUMERICAL INDEX		Seite Page N-2
1134-4779-01	18, 20, 26, 28	1134-5307-05 4	1139-0239-01 124
1134-4790-02	4	1134-5307-06 4	1139-0244-01 112, 116, 122
1134-4793-01	18, 20	1134-5308-03 48	1139-1021-01 112, 116, 122
1134-4795-01	18	1134-5308-04 48	1139-1028-01 116
1134-4796-01	82, 84	1134-5316-01 30	1139-1044-01 120
1134-4802-01	18, 20	1134-5319-01 28	1139-1054-01 112, 116
1134-4804-01	22, 70	1134-5320-03 48	1139-1066-01 112, 116, 122
1134-4807-02	24	1134-5320-04 48	1139-1067-01 112, 116, 122
1134-4808-01	24	1134-5334-01 6	1139-1068-01 122
1134-4817-01	60	1134-5334-02 6	1139-1078-01 114, 118, 122
1134-4844-02	30, 82, 84	1134-5337-01 50, 52	1139-1080-01 114, 118, 124
1134-4844-03	84	1134-5338-02 6	1139-1100-01 112
1134-4844-05	82	1134-5339-02 6	1139-1102-01 112, 116, 122
1134-4846-01	28, 112	1134-5340-01 72	1139-1103-01 114, 118, 120, 122
1134-4848-01	76, 116	1134-5343-01 70	1139-1104-01 112, 116, 122
1134-4860-01	8, 54	1134-5344-01 50, 52	1139-1110-01 112, 116, 122
1134-4930-01	24, 72	1134-5345-01 50, 52	1139-1114-01 114, 118, 120
1134-4938-01	8, 54	1134-5346-01 72	1139-1115-01 112, 116
1134-4945-01	8, 54	1134-5349-02 58, 60	1139-1117-01 112, 116
1134-4948-01	80	1134-5349-05 12, 58, 60	1139-1119-01 112, 116, 122
1134-4949-01	20	1134-5353-01 18, 20, 64, 66, 68	1139-1123-01 114, 118, 120, 122
1134-4972-01	20	1134-5356-01 14, 16	1139-1127-01 112, 116, 122
1134-4975-01	50	1134-5357-01 14, 16	1139-1139-01 112, 116, 120
1134-4981-01	30	1134-5358-01 14	1139-1146-01 112, 116, 122
1134-5009-01	30	1134-5361-01 4	1139-1149-01 114, 118, 124
1134-5009-02	30	1134-5362-01 4	1139-1150-01 112, 116, 120, 122
1134-5017-01	32, 72	1134-5362-01 4	1139-1155-01 120
1134-5037-01	32	1134-5367-01 4	1139-1156-01 120
1134-5046-01	32	1134-5367-02 4	1139-1157-01 112, 116
1134-5057-01	32	1134-5368-01 62	1139-1158-01 112, 116, 122
1134-5058-01	32	1134-5369-01 72	1139-1159-01 116
1134-5109-01	86	1134-5370-01 72	1139-1160-01 112, 116, 122
1134-5110-01	86	1134-5390-01 72	1139-1161-01 112, 116, 122
1134-5111-01	86	1134-5392-01 4	1139-1163-01 114, 118, 124
1134-5112-01	86	1134-5393-01 4	1139-1164-01 114, 118, 124
1134-5156-01	28	1134-5406-01 38, 44, 96, 102	1139-1166-01 124
1134-5214-01	26, 28	1134-5414-01 26, 28	1139-1168-01 112, 116, 120, 122
1134-5231-01	32	1134-5444-01 36, 42, 94, 100	1139-1169-01 116
1134-5245-01	2, 70	1134-5445-01 36, 42, 94, 100	1139-1170-01 112, 116, 122
1134-5255-01	30, 82	1134-5453-02 6	1139-1171-01 112, 116, 120, 122
1134-5263-03	48	1134-5454-01 10, 56	1139-1172-01 112, 116, 120, 122
1134-5264-03	48	1134-5455-01 24	1139-1173-01 112, 116, 120, 122
1134-5266-01	24	1134-5456-01 24	1139-1174-01 112, 116, 120, 122
1134-5268-01	14	1134-5457-01 24	1139-1175-01 112, 116, 120, 122
1134-5271-01	14, 16	1134-5459-01 62	1139-1176-01 112, 116, 120, 122
1134-5274-02	14, 16	1134-5462-01 54	1139-1177-01 112, 116, 120, 122
1134-5275-01	14	1134-5464-01 62	1139-1178-01 112, 116, 120, 122
1134-5276-01	14, 16	1134-5465-01 62	1139-1179-01 112, 116, 120, 122
1134-5279-01	18	1134-5482-01 62	1139-1180-01 112, 116, 120, 122
1134-5281-01	26, 104	1134-5482-01 62	1139-1181-01 112, 116, 120, 122
1134-5285-05	14	1134-5482-01 62	1139-1182-01 112, 116, 120, 122
1134-5285-06	16	1134-5495-01 12	1139-1183-01 114, 118, 124
1134-5286-03	14, 16	1134-5496-01 58, 60	1139-1184-01 114, 118, 124
1134-5288-01	20	1134-5496-01 58, 60	1139-1185-01 112, 116, 120, 122
1134-5293-02	6	1134-5503-01 36, 42, 94, 100	1139-1186-01 112, 116, 120, 122
1134-5294-01	50, 52	1134-5508-01 16	1139-1187-01 112, 116, 120, 122
1134-5296-05	10	1134-5512-01 46	1139-1188-01 112, 116, 120, 122
1134-5296-06	56	1134-5513-02 50	1139-1189-01 112, 116, 120, 122
1134-5299-01	10, 56	1134-5514-02 50	1139-1190-01 112, 116, 120, 122
1134-5300-02	56	1134-5518-01 62	1139-1191-01 112, 116, 120, 122
1134-5301-01	10, 56	1134-5528-01 34, 40, 92, 98	1139-1192-01 112, 116, 120, 122
1134-5302-01	10, 56	1134-5531-01 14, 16	1139-1193-01 112, 116, 120, 122
1134-5305-02	48	1134-5532-01 24, 72	1139-1194-01 120
1134-5306-03	48	1134-5533-01 12	1139-1230-01 124
1134-5306-04	48		1139-1243-01 116, 122
			1139-1245-01 112, 116, 122

Seite Page N-3	NUMMER-REGISTER NUMERICAL INDEX				Ausgabe Issue 2007-32		
1139-1246-01	112, 116	1139-1338-01	112, 116	1139-1444-01	120	1716-0053-01	130
1139-1247-01	116	1139-1339-01	112, 116	1139-1445-01	120	1716-0054-02	130, 134,
1139-1248-01	114, 118, 124	1139-1340-01	112, 116	1139-1446-01	120		136
1139-1251-01	116, 122	1139-1341-01	112, 116, 120, 122	1139-1447-01	120	1716-0056-01	130
1139-1255-01	112, 116, 122	1139-1342-01	114	1139-1448-01	120	1716-0057-01	134
1139-1256-01	112, 116, 120, 122	1139-1343-01	114	1139-1449-01	120	1716-0058-01	136
1139-1257-01	112, 116	1139-1344-01	118, 122	1139-1450-01	120	1716-0059-01	136
1139-1258-01	112, 116, 122	1139-1345-01	118, 122	1139-1451-01	120	1716-0060-01	136
1139-1259-01	112, 118	1139-1346-01	112, 116	1139-1453-01	112, 116, 120, 122	1716-0061-01	134
1139-1260-01	114, 118, 120, 124	1139-1347-01	112, 116, 122	1139-1454-01	122	1716-0062-01	136
1139-1261-01	114, 118, 124	1139-1351-01	114	1139-1455-01	124	1716-0063-01	134
1139-1264-01	114, 118, 124	1139-1353-01	112, 116, 122	1139-1456-01	122	1716-0064-01	134
1139-1266-01	114, 118, 124	1139-1354-01	112, 116, 122	1139-1458-01	122	1716-0067-01	134
1139-1267-01	112, 118, 122	1139-1355-01	112, 116, 122	1139-1459-01	124	1716-0068-01	134, 136
1139-1269-01	112, 118	1139-1356-01	112, 116, 122	1139-1460-01	124	1716-0069-01	136
1139-1270-01	114, 118	1139-1358-01	118	1139-1468-01	122	1716-0070-01	134
1139-1272-01	112, 116, 122	1139-1361-01	112, 118, 120, 122	1139-1469-01	118, 124	1716-0071-01	136
1139-1273-01	116	1139-1362-01	114, 118	1139-1470-01	118, 122	1716-0072-01	136
1139-1275-01	112, 116, 122	1139-1384-01	120	1139-1471-01	124	1716-0073-01	134
1139-1276-01	118, 124	1139-1388-01	120	1139-1472-01	124	1716-0074-01	134
1139-1279-01	114, 118, 124	1139-1391-01	120	1139-1473-01	122	1716-0075-02	134
1139-1280-01	114, 118, 120, 124	1139-1397-01	120	1139-1475-01	112, 116	1716-0076-02	134
1139-1281-01	114, 118, 124	1139-1398-01	112, 118, 120, 122	1139-1484-01	114	1716-0077-01	134
1139-1282-01	114, 118, 124	1139-1402-01	112, 116	1716-0001-01	130	1716-0078-01	134
1139-1285-01	112, 116, 122	1139-1403-01	114, 118	1716-0003-01	130	1716-0079-01	134
1139-1290-01	124	1139-1404-01	112, 116, 122	1716-0004-01	130	1716-0080-01	134
1139-1291-01	120	1139-1405-01	112, 116	1716-0005-01	136	1716-0081-01	134
1139-1294-01	112, 116, 122	1139-1408-01	112, 116, 122	1716-0006-01	130	1716-0082-01	134, 136
1139-1295-01	112, 116	1139-1409-01	112, 116, 122	1716-0007-01	136	1716-0083-01	134
1139-1301-01	116, 122	1139-1410-01	112, 122	1716-0009-01	130	1716-0084-01	134, 136
1139-1302-01	118	1139-1411-01	114, 118, 124	1716-0010-01	130	1716-0085-01	136
1139-1303-01	114, 118, 124	1139-1414-01	114, 118, 124	1716-0010-01	130	1716-0086-01	136
1139-1306-01	118, 122	1139-1415-01	120	1716-0011-01	130, 132	1716-0087-02	136
1139-1307-01	122	1139-1417-01	120	1716-0012-01	130, 132	1716-0088-01	136
1139-1312-01	112, 116, 122	1139-1418-01	120	1716-0014-01	130	1716-0089-01	136
1139-1315-01	112, 116	1139-1419-01	120	1716-0015-01	130	1716-0090-01	136
1139-1316-01	116	1139-1420-01	120	1716-0016-01	130	1716-0091-01	134, 136
1139-1320-01	114, 118, 124	1139-1421-01	120	1716-0018-01	130	1716-0092-01	136
1139-1324-01	112	1139-1422-01	120	1716-0019-01	130	1716-0096-01	134
1139-1325-01	112, 116, 122	1139-1424-01	120	1716-0020-01	130	1716-0099-01	134
1139-1327-01	112, 116	1139-1425-01	120	1716-0021-01	130	1716-0100-01	134
1139-1329-01	112, 116, 122	1139-1426-01	120	1716-0022-01	130	1716-0101-01	136
1139-1330-01	120	1139-1427-01	120	1716-0023-02	130	1716-0102-01	134
1139-1336-01	116, 122	1139-1429-01	120	1716-0025-01	130	1716-0103-01	134
		1139-1430-01	120	1716-0026-02	130	1716-0104-01	134
		1139-1431-01	120	1716-0027-01	130	1716-0105-01	136
		1139-1432-01	120	1716-0028-01	130	1716-0106-01	134
		1139-1435-01	120	1716-0029-01	130	1716-0107-01	136
		1139-1436-01	120	1716-0030-01	130	1716-0108-01	136
		1139-1438-01	120, 122	1716-0031-01	130	1716-0109-01	136
		1139-1439-01	120	1716-0034-01	130, 132	1716-0110-01	136
		1139-1440-01	120	1716-0035-01	130, 136	1716-0111-01	136
		1139-1443-01	120, 124	1716-0037-01	132	1716-0112-01	136
				1716-0038-01	132	1716-0113-01	136
				1716-0039-01	132	1716-0114-01	136
				1716-0040-01	132	1716-0115-01	136
				1716-0041-01	132	1716-0116-01	136
				1716-0042-01	132	1716-0117-01	136
				1716-0043-01	132	1716-0118-01	136
				1716-0044-01	132	1716-0119-01	136
				1716-0045-01	132	4231-0013-00	8, 18, 20, 54, 62, 68, 76, 78, 86, 88
				1716-0046-01	132		
				1716-0048-01	130		
				1716-0049-01	130		
				1716-0050-01	130	9400-0312-01	14, 16, 62
				1716-0051-01	130	9404-0027-01	8, 54

Ausgabe Issue 2007-32	NUMMER-REGISTER NUMERICAL INDEX		Seite Page N-4
<p>9404-0029-01 80 9500-9991-00 14, 16, 62 9501-0500-00 30, 50, 52, 78, 82 9501-0502-00 30, 84 9545-0116-00 82, 84 9545-0117-00 30 9545-0126-01 30, 82 9545-0203-00 30, 82, 84 9545-0204-00 30 9545-0500-00 30, 82, 84 9547-0001-00 50, 52 9549-0019-00 32, 86, 90, 96, 102 9570-0001-00 62, 64, 66, 68 9570-0004-00 18 9578-0023-02 24, 72 9578-0023-04 72, 76, 80 9578-0028-01 80 9579-0003-00 14, 16, 22, 70, 72 9585-0057-00 74 9585-0091-01 76, 78 9585-0099-01 28 9585-0124-01 26 9585-0127-01 44 9585-0129-01 86, 88 9585-0138-01 32 9585-0139-01 32 9585-0148-01 90 9585-0154-01 38 9595-0208-00 18, 20 9595-0258-00 82 9595-0262-00 2, 12, 46, 50, 52 9595-0276-01 8, 54 9598-0002-02 20 9598-0003-02 82 9598-2001-02 36, 42, 94, 100 9599-0054-02 60 9599-0080-02 82 9600-0251-01 32, 72 9632-0516-00 48 9650-0016-04 26, 74 9650-0020-04 30 9650-0039-04 8, 54 9653-0001-04 30, 82, 84 9653-0002-04 84 9665-0002-00 50, 52 9672-0006-02 36, 42, 94, 100 9675-0008-02 86, 88 9675-0009-02 14, 18, 28, 76, 80 9675-0012-02 10, 20, 36, 42, 56, 94, 100 9675-0015-02 36, 42, 94, 100 9678-0011-02 126 9683-0030-02 126, 128, 130 9694-0001-00 6, 14, 16, 18, 20, 62</p>	<p>9696-0013-01 62 9699-0025-02 80, 86, 88 9699-0028-02 36, 42, 94, 100 9699-0030-02 68, 90, 96, 102 9699-0035-02 18, 20, 26, 28, 32, 50, 52, 58, 60, 86, 88, 90 9699-0036-02 18 9699-0042-02 82, 84 9699-0056-02 2, 4, 10, 12, 26, 28, 32, 46, 48, 74, 76, 78, 86, 88 9699-0060-02 4, 12, 18, 22, 24, 64, 70, 76, 78 9699-0062-02 128 9699-0087-02 36, 42, 94, 100 9699-0088-02 30 9699-0090-02 10, 30, 32, 38, 44, 56, 58, 60, 62, 76, 78, 86, 88, 96, 102 9699-0099-02 70, 76 9699-0103-02 2, 46 9699-0104-02 12, 30, 36, 42, 94, 100 9699-0109-02 90 9699-0114-02 2, 46 9699-0120-02 48 9739-0531-22 50, 62, 64, 66, 68 9739-0631-22 8, 18, 20, 54, 62, 66, 68, 76, 78, 86, 90 9739-0831-22 6, 10, 12, 18, 20, 24, 26, 28, 32, 34, 36, 38, 40, 42, 44, 46, 50, 52, 58, 60, 62, 64, 66, 68, 72, 74, 76, 78, 80, 86, 88, 92, 94, 96, 98, 100, 102 9739-1031-22 2, 8, 12, 18, 20, 26, 28, 32, 46, 58, 60, 68, 86, 88, 90 9747-0531-02 64, 66, 68, 70</p>	<p>9747-0631-02 8, 18, 24, 32, 54, 72, 76, 78, 80, 86, 88, 90, 96, 102 9747-0831-02 6, 8, 10, 12, 14, 16, 18, 20, 22, 24, 26, 28, 30, 32, 36, 42, 50, 52, 54, 56, 58, 60, 62, 68, 74, 76, 78, 86, 88, 94, 100 9747-1031-02 96, 102 9747-1231-02 10, 56 9757-0821-02 10 9794-5131-02 22, 70 9795-3531-02 22, 70 9799-0631-02 126, 128, 134, 136 9799-0831-02 126, 128 9799-1031-02 74, 76, 78, 86, 88, 126, 134 9829-8830-12 24 9838-9516-12 14, 16, 18, 20, 22, 64, 66, 68 9838-9530-12 4, 48 9840-7716-16 14, 16 9840-8019-16 4 9847-7922-16 134 9847-7925-16 136 9847-8016-16 130 9847-8025-16 136 9852-8013-16 22, 70, 76 9865-0625-16 128 9865-0630-16 126, 128 9865-0640-16 126 9893-0616-16 4, 6, 12, 14, 16, 24, 48, 50, 52, 56, 58, 60, 86, 88 9897-0616-16 62 9897-0640-12 18, 20 9897-0820-16 8, 10, 12, 54, 56, 58, 60 9897-0825-16 86, 88 9897-0880-12 56 9897-1040-12 58 9897-1060-12 60 9898-0820-16 128 9898-1035-16 2, 46 9924-1035-16 76, 78 9924-1235-19 10, 56 9939-0612-16 80 9942-0820-16 26, 74 9943-0516-16 6, 14, 16, 50, 52, 62, 70</p>	<p>9945-0816-16 4, 26, 28, 32, 38, 44, 48, 50, 52, 78, 80, 86, 96, 102 9945-0825-16 38, 44, 96, 102 9946-0525-16 48, 62 9947-0540-19 82, 84 9948-0635-16 128 9948-0655-16 134, 136 9950-0570-12 50 9955-3725-16 72 9959-0612-16 86, 90 9959-0620-16 66, 68 9959-0816-16 34, 36, 40, 42, 92, 94, 98, 100 9959-0820-16 2, 6, 10, 12, 18, 20, 24, 32, 46, 50, 52, 64, 66, 68, 72, 74, 76, 78, 80, 96, 102 9959-0825-16 6, 10, 76, 78, 80 9959-1025-16 8, 50, 52, 78 9987-5016-16 18, 64 9987-5332-16 32, 72 9997-0520-16 70 9997-0625-16 8, 54, 76, 78 9997-0640-12 8, 32, 54 9997-0645-12 90 9997-0650-12 96, 102 9997-0812-02 14, 16 9997-0812-16 128 9997-0816-16 128 9997-0820-16 2, 20, 46 9997-0825-16 30 9997-0835-12 30, 80 9997-0835-16 68 9997-0840-16 10, 24, 28, 56 9997-0845-12 76, 78 9997-0850-16 36, 42, 94, 100 9997-0855-12 86 9997-0860-16 32, 78, 86, 88 9997-0870-16 20, 26, 28, 66, 74, 76, 78 9997-0875-12 72 9997-0880-16 78 9997-0890-12 14, 16 9997-1011-06 90 9997-1030-16 58, 74, 86, 88 9997-1040-16 12, 26, 28, 32, 60, 78 9997-1050-16 58, 90</p>

Seite Page N-5	NUMMER-REGISTER NUMERICAL INDEX		Ausgabe Issue 2007-32
9997-1060-12 12, 32, 38, 44, 60, 90, 96, 102 9997-1065-12 96, 102 9997-1070-12 32, 68, 86, 88 9997-1680-12 30 F000-1106-00 104, 108 F000-1145-00 104 F000-1375-00 104 F000-1425-00 104, 108 F000-1746-00 104, 108 F000-1919-00 104, 108 F000-3184-00 104, 108 F000-3624-00 104 F000-3625-00 104, 108 F000-3627-00 104 F000-3628-00 104 F000-3630-00 104 F000-3645-00 104, 108 F000-3683-00 104, 108 F000-3714-00 104, 108 F000-3719-00 104, 108 F000-3758-00 106, 110 F000-3760-00 106, 110 F000-3783-00 104, 108 F000-3830-00 104, 108 F000-3839-00 104 F000-3841-00 104 F000-3843-00 106, 110 F000-3847-00 104, 110 F000-3866-00 104, 108 F000-3867-00 104, 108 F000-3868-00 104, 108 F000-3869-00 104, 108 F000-3876-00 104, 108 F000-3907-00 106 F000-3919-00 104, 108 F000-3967-00 104 F000-4300-00 106 F000-4689-00 104, 108 F000-4691-00 104, 108 F000-4758-00 104 F000-5015-00 104 F000-5016-00 104 F000-5027-00 104, 108 F000-5130-00 104 F000-5202-00 104, 108 F000-5270-00 104, 108 F000-5303-00 104 F000-5304-M0 104 F000-5364-00 104, 108 F000-5365-00 104, 108 F000-5508-00 104 F000-5510-00 104 F000-5511-00 104 F000-5554-00 106, 110 F000-5555-00 106, 110 F000-5562-00 106, 110 F000-5620-00 104 F000-5622-00 104, 108 F000-5623-00 104, 108 F000-5627-00 104 F000-5737-00 104 F000-5947-00 104, 108 F000-5948-00 104, 108	F000-5950-00 104 F000-5960-00 104 F000-6205-00 104 F000-6358-00 104 F000-6517-00 104 F000-7003-00 104 F000-7010-00 104 F000-7029-00 110 F000-7031-10 104 F000-7031-20 104 F000-7032-00 106, 110 F000-7033-00 104 F000-7034-00 110 F084-0052-00 104, 108		

Ausgabe Issue 2007-32	NUMMER-REGISTER, NEUE TEILEN NUMERICAL INDEX, NEW PARTS		Seite Page I
1134-0240-01 38, 44	1134-6240-02 44, 96	1134-9119-01 38, 44, 96,	F000-3890-00 108
1134-1565-16 36, 42, 94, 100	1134-6240-03 102	102	F000-3956-00 108
1134-2824-02 58, 60	1134-6244-02 36, 42, 94, 100	1139-1406-01 112	F000-5180-00 108
1134-2989-02 26, 28, 32, 74, 86, 88	1134-6246-01 100	1139-1481-01 124	F000-5181-00 108
1134-3725-05 96, 102	1134-6246-02 42, 94	1139-1485-01 114	F000-6670-00 108
1134-3970-09 48	1134-6246-03 36	1139-1486-01 114, 118	F000-6692-00 108
1134-3970-10 48	1134-6249-01 100	1139-1487-01 122	F000-6753-00 108
1134-4197-03 62	1134-6249-02 42, 94	1139-1488-01 124	F000-6754-00 108
1134-4623-01 34, 40, 92, 98	1134-6249-03 36	1139-1489-01 124	F000-6768-00 108
1134-4845-02 30	1134-6254-01 36, 42, 94, 100	1139-1490-01 124	F000-6769-00 108
1134-5306-05 48	1134-6255-01 36, 42, 94, 100	1139-1491-01 124	F000-7071-A0 108
1134-5306-06 48	1134-6274-01 30	1139-1492-01 124	F000-7079-00 108
1134-5308-05 48	1134-6275-02 36, 42, 94, 100	1139-1493-01 122	F000-7080-00 108
1134-5308-06 48	1134-6278-02 36, 42, 94, 100	1139-1494-01 124	F000-7083-00 108
1134-5315-03 50	1134-6279-01 34, 40, 92, 98	1139-1495-01 124	F000-7084-00 108
1134-5335-01 72	1134-6280-03 38, 44, 96, 102	1139-1496-01 124	F000-7086-00 108
1134-5337-03 50, 52	1134-6281-01 34	1139-1497-01 122	F000-7088-00 108
1134-5400-04 38, 44, 96, 102	1134-6281-02 40, 92	1716-0129-01 136	F000-7089-00 108
1134-5529-02 74	1134-6281-03 98	1716-0157-01 134, 136	F000-7091-00 108
1134-5656-02 52	1134-6282-01 36, 42, 94, 100	1716-0187-01 130, 132	F000-7092-00 108
1134-5743-03 48	1134-6282-02 36, 42, 94, 100	1716-0188-01 130	F000-7094-00 108
1134-5744-03 48	1134-6282-03 36, 42, 94, 100	1716-0189-01 134	F000-7101-00 108
1134-5831-01 38, 44, 96, 102	1134-6286-03 36, 42, 94, 100	1716-0191-01 130	F000-7103-00 108
1134-6116-06 48	1134-6287-01 38, 44, 96, 102	1716-0192-01 130	F000-7115-00 108
1134-6186-01 96, 102	1134-6290-01 28	1716-0193-01 130	F000-7162-00 108
1134-6188-01 96, 102	1134-6301-01 62	1716-0194-01 134	F000-7165-10 108
1134-6189-03 34	1134-6311-01 38, 44, 96, 102	1716-0195-01 136	F000-7165-20 108
1134-6190-03 40, 92	1134-6312-01 38, 44, 96, 102	1716-0196-01 130	F000-7166-10 108
1134-6191-03 98	1134-6313-01 20, 66, 68	1716-0198-01 130	F000-7166-20 108
1134-6197-02 36, 42, 94, 100	1134-6314-01 32, 90	1716-0199-01 130	F004-1356-00 108
1134-6198-01 36, 42, 94, 100	1134-6315-02 34, 40, 92, 98	1716-0200-01 130	
1134-6201-01 38	1134-6317-01 66, 68	26-9936-12 130	
1134-6202-01 44	1134-6329-01 32	8211-0062-70 46	
1134-6203-01 96	1134-6338-01 26, 108	8211-0081-70 2	
1134-6204-01 102	1134-6349-01 74, 108	8211-0082-70 2	
1134-6205-01 96, 102	1134-6351-01 18	8211-0083-70 46	
1134-6206-01 36, 42, 94, 100	1134-6353-01 20, 66, 68	8211-0084-70 2	
1134-6208-02 34, 40, 92, 98	1134-6362-01 92, 98	8211-0607-70 46	
1134-6209-01 96, 102	1134-6363-01 34, 40	8211-0781-70 2	
1134-6211-01 38, 44, 96, 102	1134-6365-03 92, 98	8211-7080-70 34, 40, 92, 98	
1134-6214-03 36, 42, 94	1134-6368-01 92, 98	9403-0025-70 34, 40, 92, 98	
1134-6214-04 36, 42, 94	1134-6368-02 34, 40, 92, 98	9403-0048-70 50, 52	
1134-6215-03 100	1134-6368-03 34, 40	9585-0161-01 38	
1134-6215-04 100	1134-6372-04 52	9585-0162-01 44	
1134-6222-02 40, 92	1134-6374-06 58	9585-0164-01 96	
1134-6223-02 98	1134-6374-10 60	9585-0165-01 102	
1134-6227-01 34	1134-6394-01 78, 122	9585-0169-01 96	
1134-6229-01 40, 92	1134-6419-01 72	9585-0170-01 102	
1134-6231-01 98	1134-6423-01 38, 44	9585-0171-01 96	
1134-6237-07 98	1134-6429-01 38, 44	9585-0172-01 102	
1134-6237-08 98	1134-6431-01 96, 102	9600-0168-01 38, 44	
1134-6237-09 40, 92		9646-0098-22 36, 42, 94, 100	
1134-6237-10 40, 92		9646-0105-22 36, 42, 94, 100	
1134-6237-11 34		9731-1031-22 18, 30, 32, 60, 78, 82, 84, 86	
1134-6237-12 34		9897-0813-02 36, 42, 94, 100	
1134-6240-01 38		9930-1050-12 32	
		9960-0860-12 26, 28, 74, 76, 78	
		F000-3410-00 108	

