



Green Passion

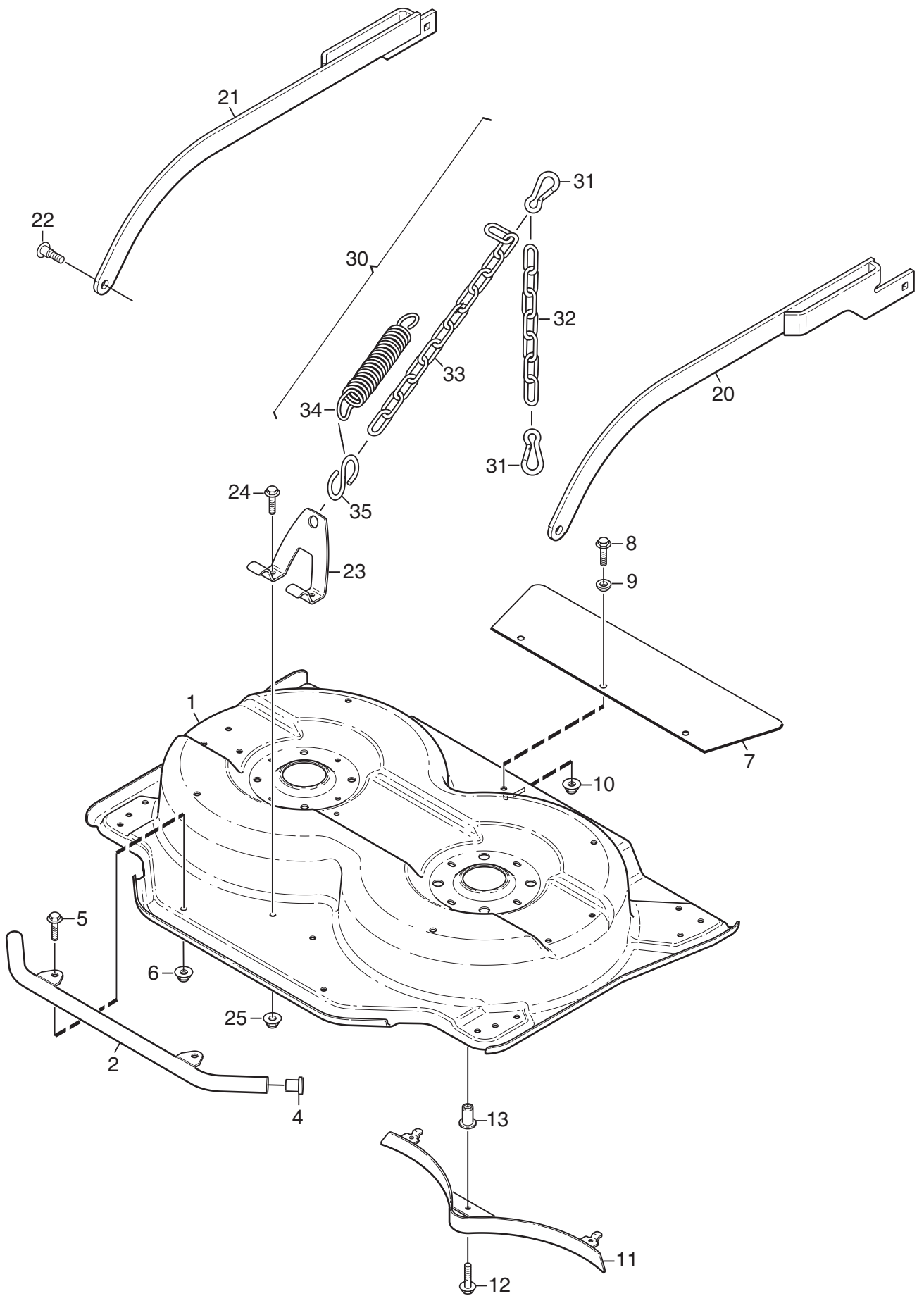
Illustrated Parts List

**XM Mower Decks 85C-95C-105C
Model Year 2008**

- Use GLOBAL GARDEN PRODUCT Genuine Spare Parts specified in the parts list for repair and/or replacement.
- The contents described in the parts list may change due to improvement.
- The drawings of the spare parts are only indicative and might not represent the part in question exactly.
- The indications "right" - "left" - "front" - "rear" refer to the position of the operator when using the machine.
- When placing orders of parts for repair and/or replacement, make sure that the illustrated parts list is the one applying to the machine's year of manufacture, as shown on the identification plate attached to the machine.

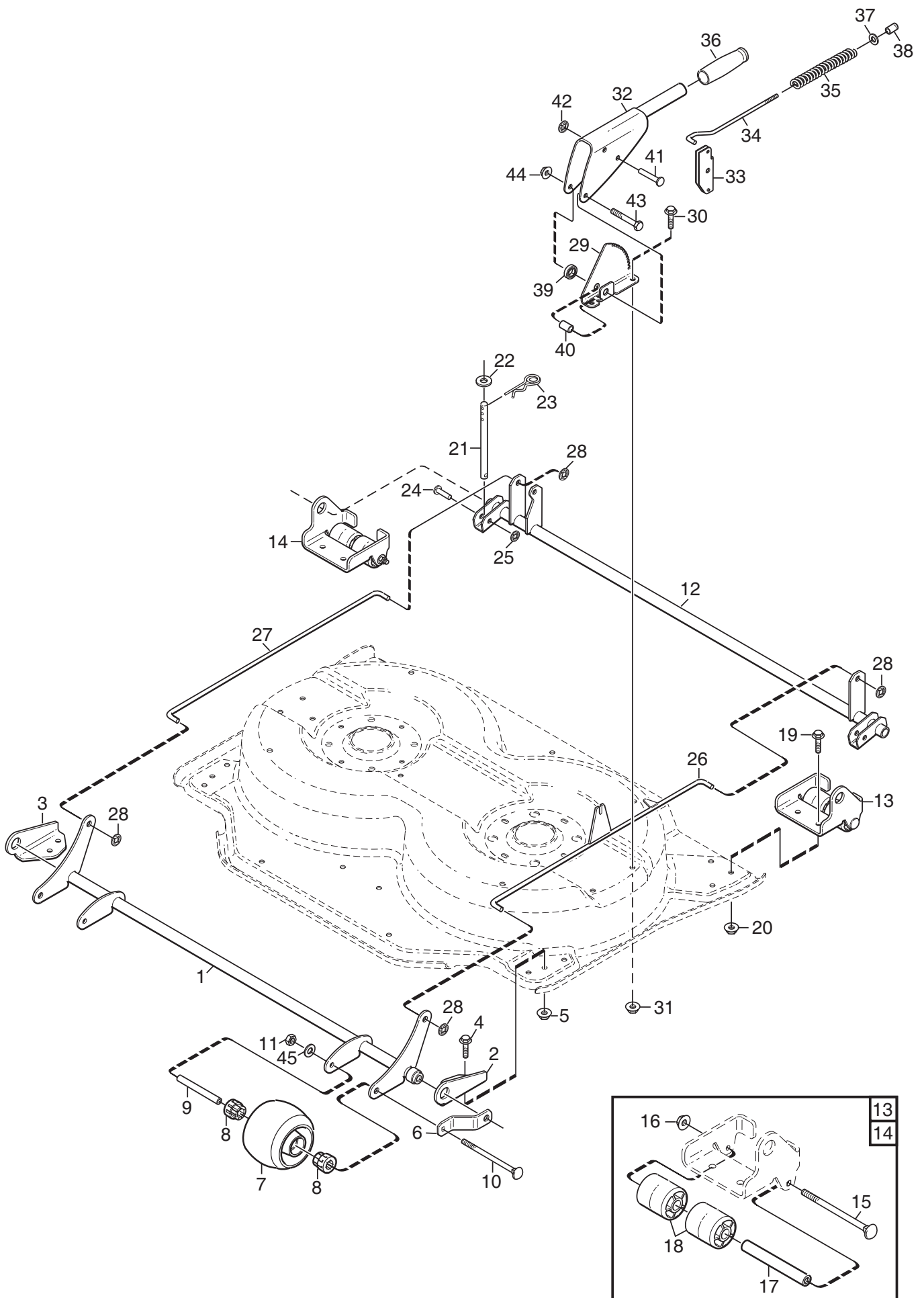
COPYRIGHT by GLOBAL GARDEN PRODUCTS

All rights reserved. No part of this material may be reproduced or transmitted, in any form or by any means, electronic or mechanical, including photocopying, recording or by any information storage and retrieval system, without permission in writing from GLOBAL GARDEN PRODUCTS.

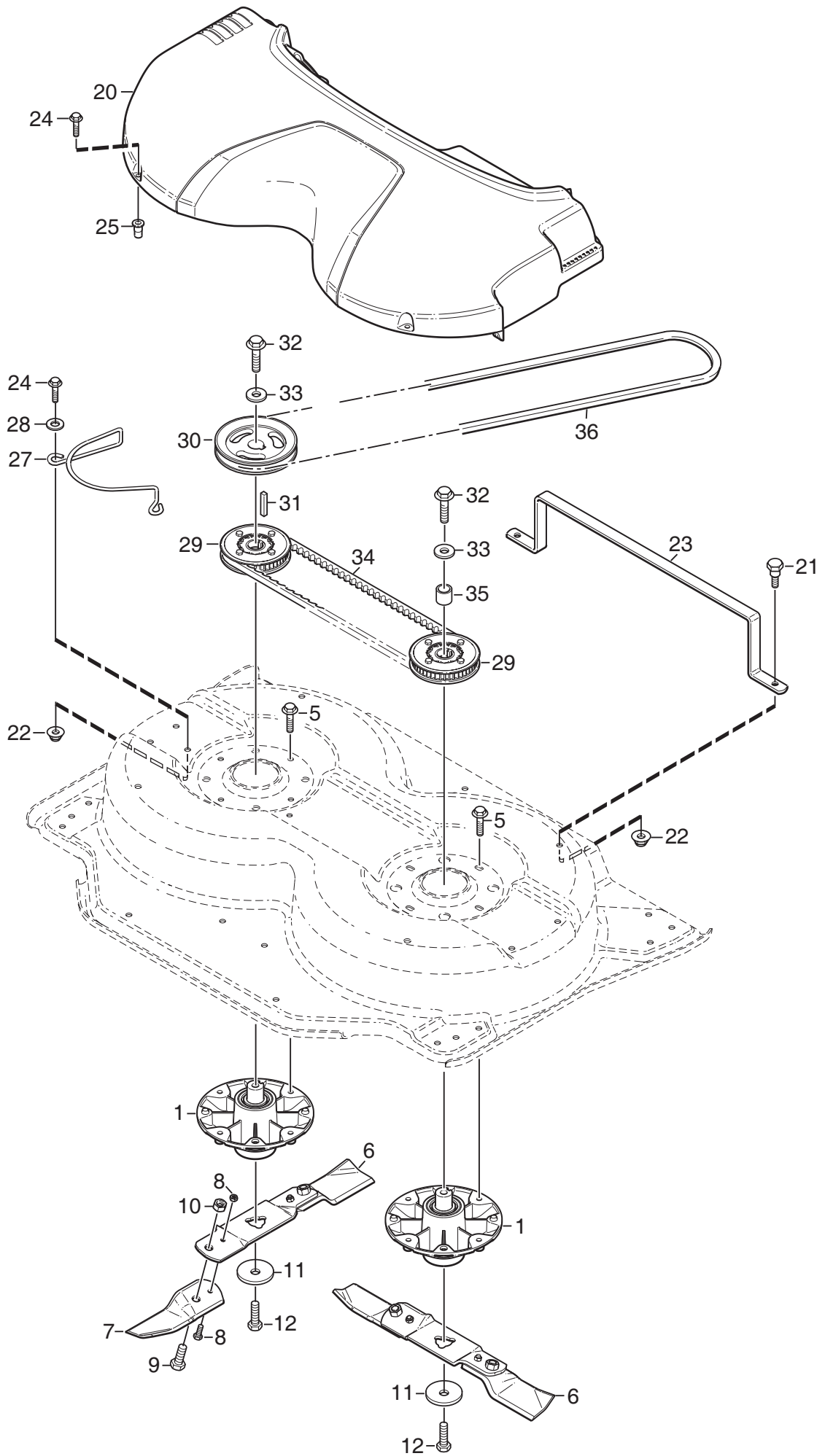


Ausgabe Issue 2008-31		Bild Nr Picture No C123		XM MÄHWERK 85C RAHMEN		XM MOWER DECK 85C FRAME		Seite Page 58		
Pos. Fig.	Anzahl/Quantity				Artikel Nr. Part No	Bezeichnung	Description	Satz Kit	Anmerkung Notes	
	2960	-42	-82							
1	1				1134-6189-03	Haube- rot.....	Casing- red.....		Pos 13 incl.	
2	1				1134-6208-02	Frontschutz- schwarz.....	Front guard tube- bl.			
4	2				9403-0025-70	Propfen- schwarz.....	End cap- black.....			
5	2				9959-0816-16	Schraube	Screw			
6	2				9739-0831-22	Mutter	Nut			
7	1				1134-6281-01	Gummischutz	Rubber guard			
8	3				9959-0816-16	Schraube	Screw			
9	3				1134-4185-01	Flanschscheibe	Flange washer			
10	3				9739-0831-22	Mutter	Nut			
11	1				1134-6227-01	Mulchpropfen	Mulching plug			
12	1				9959-0816-16	Schraube	Screw			
13	1				1134-5595-01	• Nietmutter.....	• Riveting nut.....			
20	1				1134-6237-11	Mähwerkarm- L, schw	Deck arm- LH, black			
21	1				1134-6237-12	Mähwerkarm- R, schw	Deck arm- RH, black			
22	2				1134-6279-01	Schulterschraube.....	Shoulder bolt			
23	1				1134-6315-02	Hebehalter- schw	Lift bracket- black.....			
24	2				9959-0816-16	Schraube	Screw			
25	2				9739-0831-22	Mutter	Nut			
30	1				1134-6363-01	Hebefeder kpl	Lift spring assy			
31	2				1134-5528-01	• Karabinerhaken.....	• Snap hook			
32	1				1134-6368-02	• Kette	• Chain			
33	1				1134-6368-03	• Kette	• Chain			
34	1				1134-5625-01	• Mähwerkfeder.....	• Mower deck spring			
35	1				1134-4623-01	• S- Haken	• S- hook.....			
99	1				8211-7080-81	Bedienungsanleitung	Owner's manual			
										Pos 31 - 35 incl.
										7 links 12 links
										Not ill.

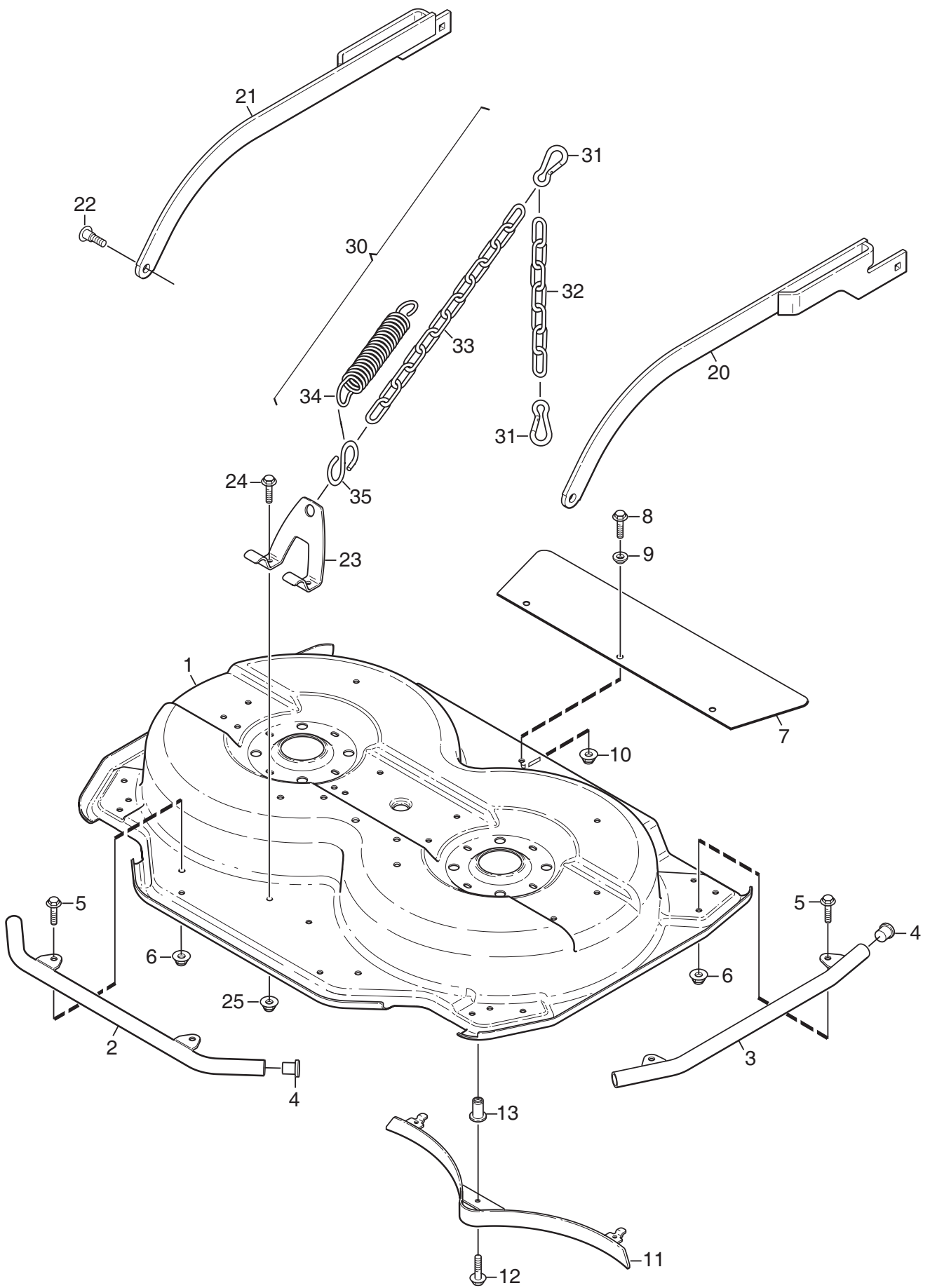
X



Ausgabe Issue 2008-31		Bild Nr Picture No C124		XM MÄHWERK 85C REGULIERUNGEN		XM MOWER DECK 85C CONTROLS		Seite Page 60	
Pos. Fig.	Anzahl/Quantity				Artikel Nr. Part No	Bezeichnung	Description	Satz Kit	Anmerkung Notes
	2960	-42	-82						
1	1				1134-6275-02	Vorderachse- schwarz	Front axle- black.....		
2	1				1134-6214-03	Halter- L, schwarz.....	Bracket fr- LH, black.....		
3	1				1134-6214-04	Halter- R, schwarz	Bracket fr- RH, black		
4	4				9959-0816-16	Schraube	Screw		
5	4				9739-0831-22	Mutter	Nut		
6	2				1134-6278-02	Leitblech- schwarz.....	Guide- black		
7	2				1134-4284-01	Rad	Wheel		
8	4				1134-4319-01	Lager	Bearing.....		
9	2				1134-4318-01	Radachse.....	Wheel axle.....		
10	2				9897-0813-02	Schraube	Screw		
11	2				9747-0831-02	Mutter.....	Lock nut.....		
12	1				1134-6197-02	Hinterachse- schwarz	Rear axle- black		
13	1				1134-6282-01	Rollen- L, m.Halter.....	Roller- LH, w/bracket		Pos 15 - 18 incl. Pos 15 - 18 incl.
14	1				1134-6282-02	Rollen- R, m.Halter	Roller- RH, w/bracket.....		
15	1				9897-0813-02	• Schraube	• Screw		
16	1				9739-0831-22	• Mutter	• Nut		
17	1				1134-4318-01	• Radachse.....	• Wheel axle.....		
18	2				1134-6206-01	• Rollen	• Roller		
19	4				9959-0816-16	Schraube	Screw		
20	4				9739-0831-22	Mutter	Nut		
21	2				1134-6198-01	Stange	Stud		
22	2				9699-0104-02	Scheibe.....	Washer.....		
23	2				9598-2001-02	Schließnadel	Spring pin		
24	2				9646-0098-22	Niet.....	Rivet.....		
25	2				9675-0012-02	Verriegelungsscheibe	Locking washer.....		
26	1				1134-6249-03	Druckstange- L	Push rod- LH.....		
27	1				1134-6246-03	Druckstange- R.....	Push rod- RH		
28	4				9675-0015-02	Verriegelungsscheibe	Lock washer.....		
29	1				1134-6255-01	Höhenverstellsektor.....	Height adj. quadrant.....		
30	2				9959-0816-16	Schraube	Screw		
31	2				9739-0831-22	Mutter	Nut		
32	1				1134-6244-02	Höhenverst.hebel- schw	Height adj.lever- bl.		
33	1				1134-6254-01	Sperre.....	Catch.....		
34	1				1134-5444-01	Druckstange	Push rod		
35	1				1134-5445-01	Feder	Spring		
36	1				1134-5503-01	Griff	Handle.....		
37	1				9699-0087-02	Scheibe.....	Flat washer.....		
38	1				1134-3051-01	Sperrknopf.....	Locking knob		
39	1				1134-6286-03	Distanz.....	Spacer.....		
40	1				1134-1565-16	Distanz.....	Spacer.....		
41	2				9646-0105-22	Niet.....	Rivet.....		
42	2				9672-0006-02	Verriegelungsscheibe	Lock washer		
43	1				9997-0850-16	Schraube	Screw		
44	1				9747-0831-02	Mutter.....	Lock nut.....		
45	2				9699-0028-02	Scheibe.....	Flat washer.....		

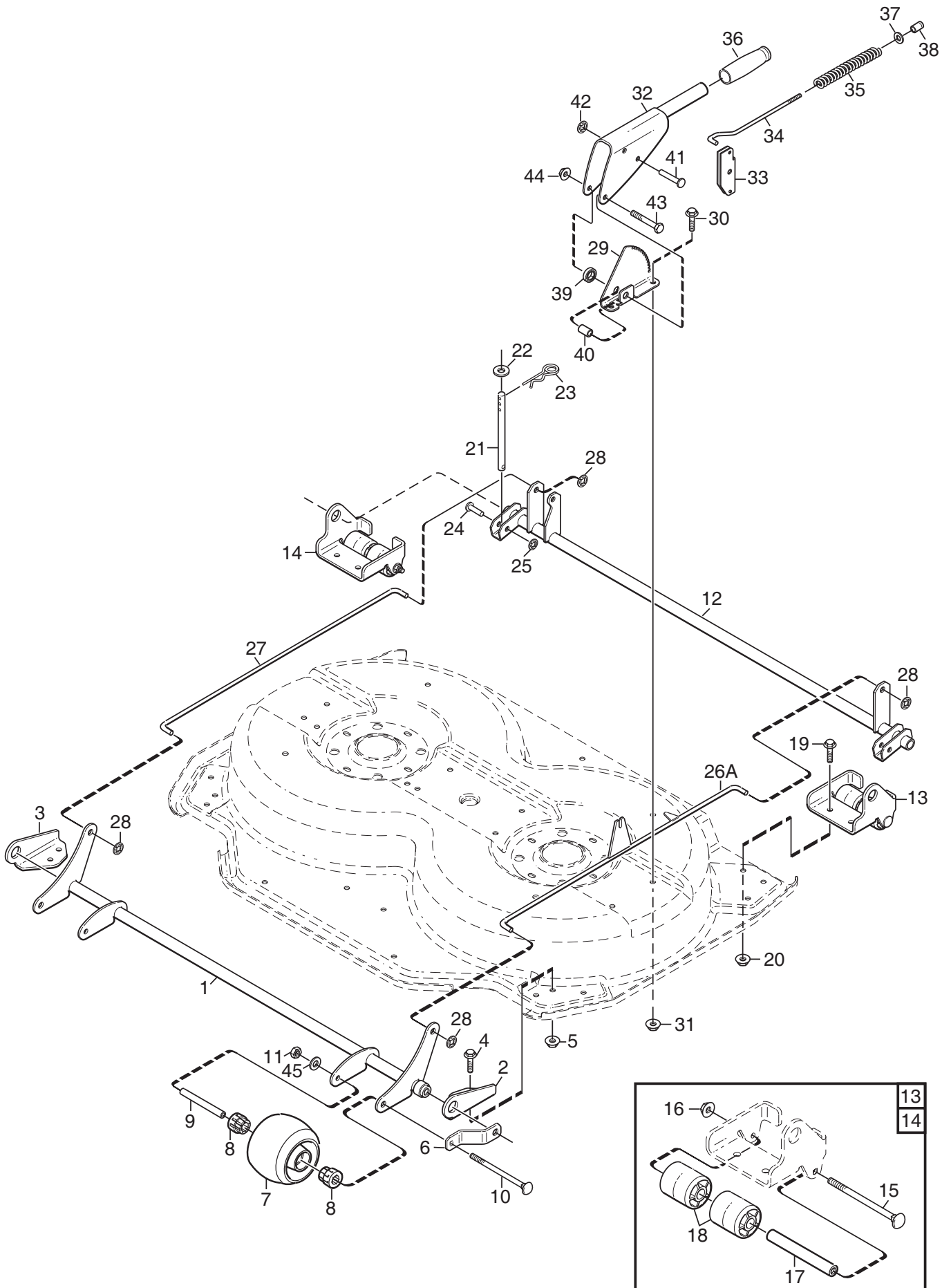


Ausgabe Issue 2008-31		Bild Nr Picture No C125		XM MÄHWERK 85C TRANSMISSION	XM MOWER DECK 85C TRANSMISSION	Seite Page 62		
Pos. Fig.	Anzahl/Quantity			Artikel Nr. Part No	Bezeichnung	Description	Satz Kit	Anmerkung Notes
	2960 -42 -82							
1	2			1134-5831-01	Lagerbuchse kpl	Bearing box assy.....		
5	8			9945-0825-16	Schraube	Screw		
6	2			1134-6240-01	Messer kpl.....	Blade bar assy.....		Pos 7 incl.
7	1			1134-9119-01	• Messersatz	• Blade kit		Pos 8 - 10 incl.
8	1			1134-9054-01	•• Scherbolzensatz.....	•• Shear bolt kit.....		
9	2			1134-6311-01	•• Bolt	•• Bolt.....		7/16" UNF
10	2			1134-6312-01	•• Schloßmutter	•• Lock nut		7/16" UNF
11	2			1134-6211-01	Messerscheibe.....	Blade washer.....		
12	2			9997-1060-12	Schraube	Screw		
20	1			1134-6280-03	Deckel- grau.....	Transm.cover- grey		
21	2			1134-0240-01	Schulter-schraube.....	Shoulder screw		
22	4			9739-0831-22	Mutter	Nut		
23	1			1134-6423-01	Bügel	Bracket		
24	4			9945-0825-16	Schraube	Screw		
25	2			1134-5595-01	Nietmutter	Riveting nut.....		
27	1			1134-6429-01	Riemenführung.....	Belt guide		
28	2			9699-0090-02	Scheibe.....	Flat washer.....		
29	2			1134-6287-01	Zahnriemenscheibe	Toothed belt pulley.....		
30	1			1134-6201-01	Riemenscheibe	Belt pulley		Ø = 154 mm
31	1			9600-0168-01	Keil	Key		
32	2			9997-1060-12	Schraube	Screw		
33	2			1134-5406-01	Scheibe.....	Washer.....		
34	1			9585-0161-01	Zahnriemen	Toothed belt		
35	1			1134-5400-04	Distanz.....	Spacer.....		
36	1			9585-0154-01	Keilriemen	V- belt.....		

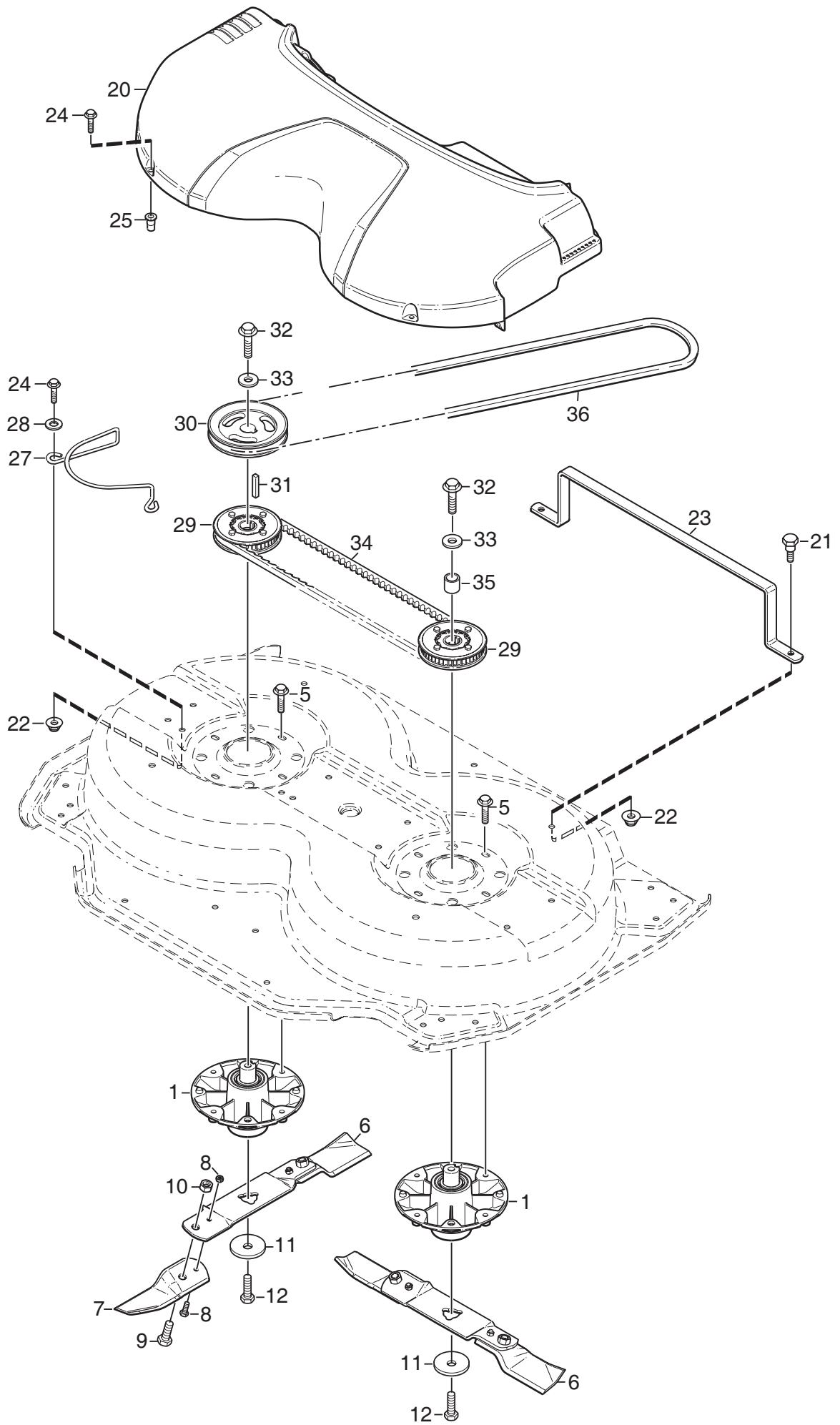


Ausgabe Issue 2008-31		Bild Nr Picture No C126		XM MÄHWERK 95C RAHMEN		XM MOWER DECK 95C FRAME		Seite Page 64		
Pos. Fig.	Anzahl/Quantity				Artikel Nr. Part No	Bezeichnung	Description	Satz Kit	Anmerkung Notes	
	2963 -42 -82									
1	1				1134-6190-03	Haube- rot.....	Casing- red.....		Pos 13 incl.	
2	1				1134-6208-02	Frontschutz- schwarz.....	Front guard tube- bl.			
3	2				1134-6222-02	Seitenschutz- schwarz	Side guard tube- black			
4	6				9403-0025-70	Propfen- schwarz.....	End cap- black.....			
5	6				9959-0816-16	Schraube	Screw			
6	6				9739-0831-22	Mutter	Nut			
7	1				1134-6281-02	Gummischutz	Rubber guard			
8	3				9959-0816-16	Schraube	Screw			
9	3				1134-4185-01	Flanschscheibe	Flange washer			
10	3				9739-0831-22	Mutter	Nut			
11	1				1134-6229-01	Mulchpropfen	Mulching plug			
12	1				9959-0816-16	Schraube	Screw			
13	1				1134-5595-01	• Nietmutter.....	• Riveting nut.....			
20	1				1134-6237-09	Mähwerkarm- L, schw	Deck arm- LH, black.....			
21	1				1134-6237-10	Mähwerkarm- R, schw.....	Deck arm- RH, black			
22	2				1134-6279-01	Schulter-schraube.....	Shoulder bolt			
23	1				1134-6315-02	Hebehalter- schw	Lift bracket- black.....			
24	2				9959-0816-16	Schraube	Screw			
25	2				9739-0831-22	Mutter	Nut			
30	1				1134-6363-01	Hebefeder kpl	Lift spring assy			
31	2				1134-5528-01	• Karabinerhaken.....	• Snap hook.....			
32	1				1134-6368-02	• Kette	• Chain			
33	1				1134-6368-03	• Kette	• Chain			
34	1				1134-5625-01	• Mähwerkfeder.....	• Mower deck spring			
35	1				1134-4623-01	• S- Haken	• S- hook.....			
99	1				8211-7080-81	Bedienungsanleitung	Owner's manual			
										Pos 31 - 35 incl.
										7 links 12 links
										Not ill.

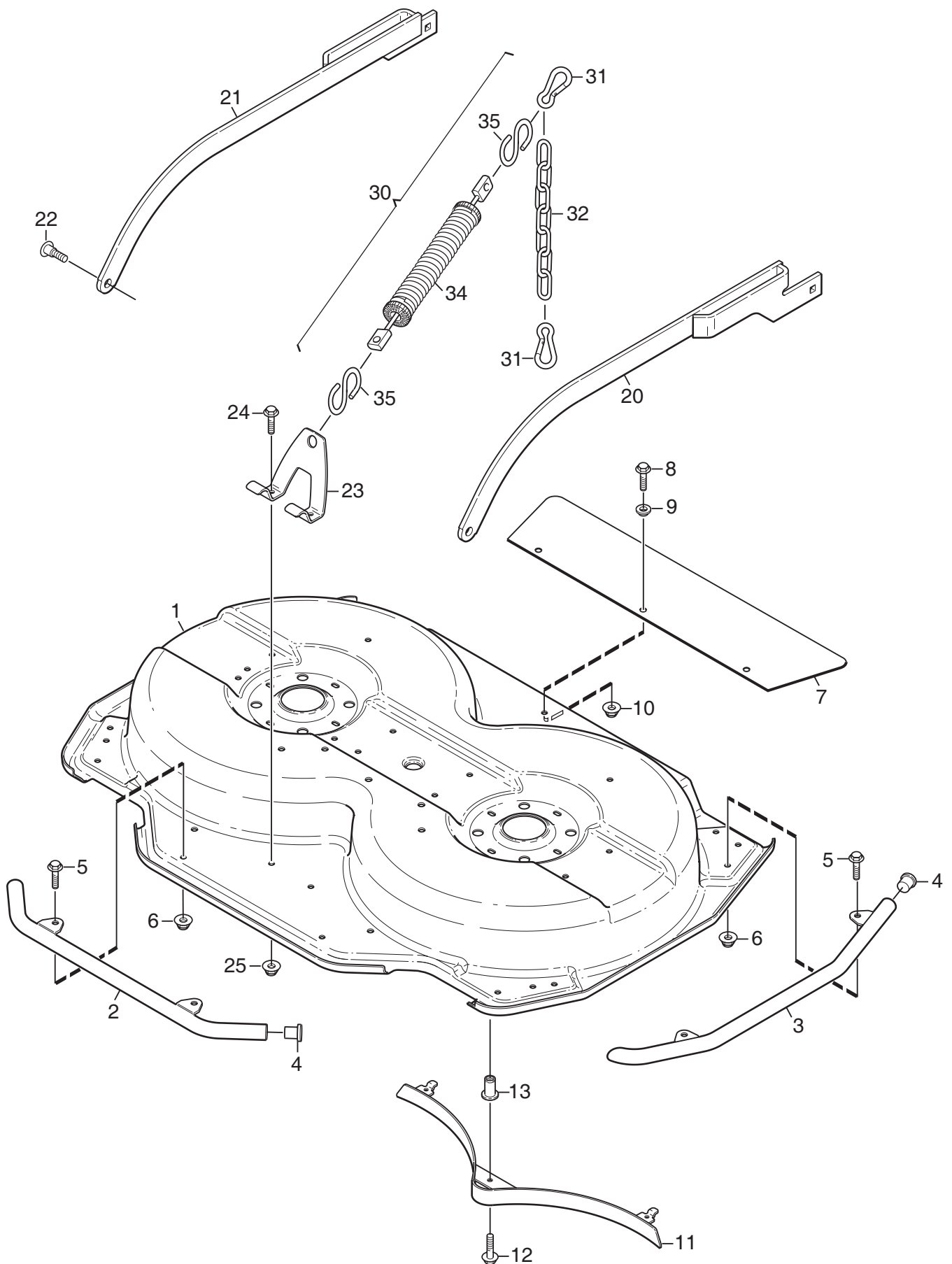
X



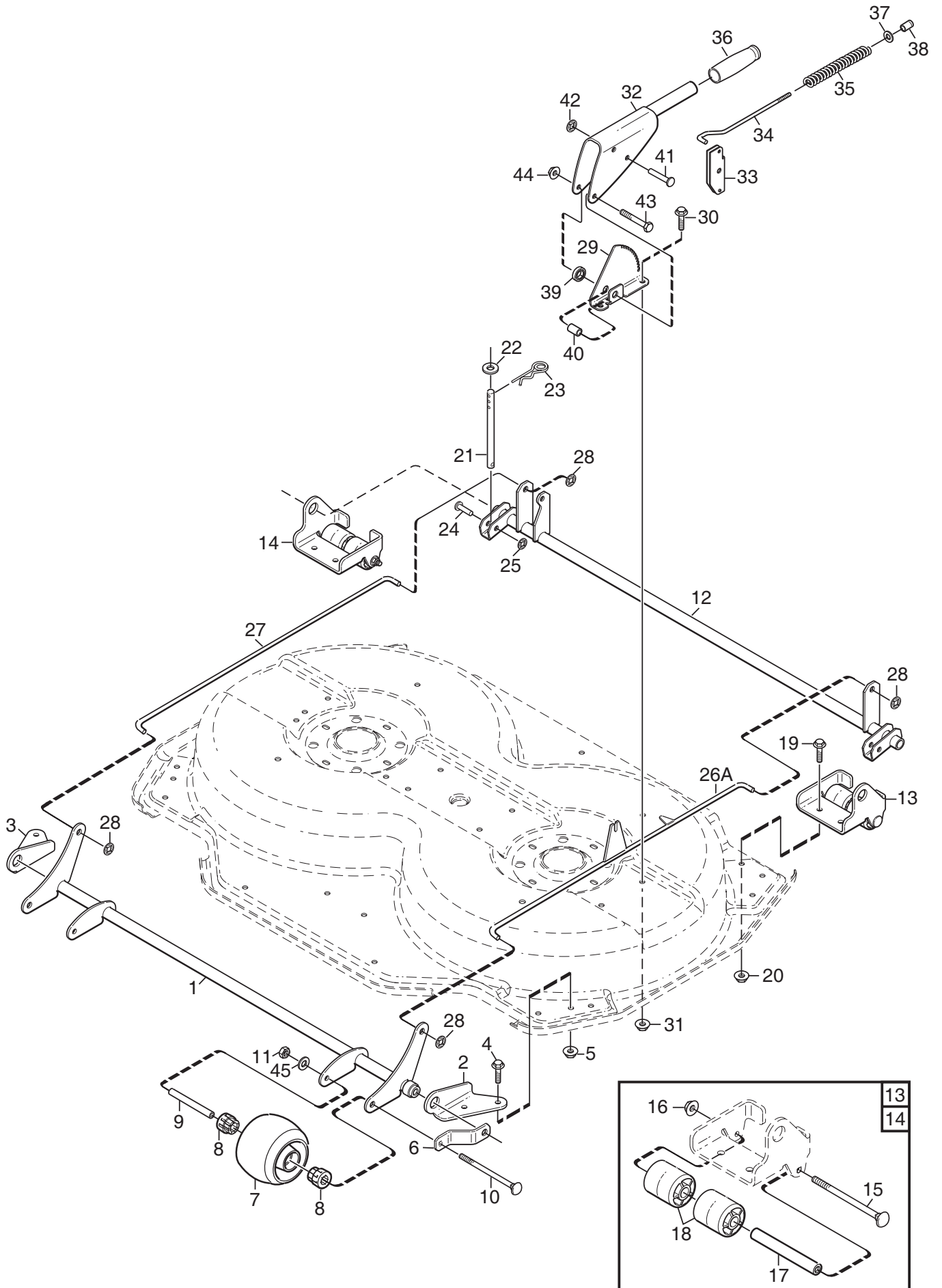
Ausgabe Issue 2008-31		Bild Nr Picture No C127		XM MÄHWERK 95C REGULIERUNGEN		XM MOWER DECK 95C CONTROLS		Seite Page 66	
Pos. Fig.	Anzahl/Quantity				Artikel Nr. Part No	Bezeichnung	Description	Satz Kit	Anmerkung Notes
	2963 -42 -82								
1	1				1134-6275-02	Vorderachse- schwarz	Front axle- black.....		
2	1				1134-6214-03	Halter- L, schwarz.....	Bracket fr- LH, black.....		
3	1				1134-6214-04	Halter- R, schwarz	Bracket fr- RH, black		
4	4				9959-0816-16	Schraube	Screw		
5	4				9739-0831-22	Mutter	Nut		
6	2				1134-6278-02	Leitblech- schwarz.....	Guide- black		
7	2				1134-4284-01	Rad	Wheel.....		
8	4				1134-4319-01	Lager	Bearing.....		
9	2				1134-4318-01	Radachse.....	Wheel axle.....		
10	2				9897-0813-22	Schraube	Screw.....		
11	2				9747-0831-02	Mutter.....	Lock nut.....		
12	1				1134-6197-02	Hinterachse- schwarz	Rear axle- black.....		
13	1				1134-6282-01	Rollen- L, m.Halter.....	Roller- LH, w/bracket		Pos 15 - 18 incl.
14	1				1134-6282-02	Rollen- R, m.Halter	Roller- RH, w/bracket.....		Pos 15 - 18 incl.
15	1				9897-0813-02	• Schraube	• Screw		
16	1				9739-0831-22	• Mutter	• Nut		
17	1				1134-4318-01	• Radachse.....	• Wheel axle.....		
18	2				1134-6206-01	• Rollen	• Roller		
19	4				9959-0816-16	Schraube	Screw.....		
20	4				9739-0831-22	Mutter	Nut		
21	2				1134-6198-01	Stange	Stud		
22	2				9699-0104-02	Scheibe.....	Washer.....		
23	2				9598-2001-02	Schließnadel	Spring pin		
24	2				9646-0098-22	Niet.....	Rivet.....		
25	2				9675-0012-02	Verriegelungsscheibe	Locking washer.....		
26 A	1				1134-6249-02	Druckstange- L	Push rod- LH.....		
27	1				1134-6246-02	Druckstange- R.....	Push rod- RH		
28	4				9675-0015-02	Verriegelungsscheibe	Lock washer.....		
29	1				1134-6255-01	Höhenverstellsektor.....	Height adj. quadrant.....		
30	2				9959-0816-16	Schraube	Screw.....		
31	2				9739-0831-22	Mutter	Nut		
32	1				1134-6244-02	Höhenverst.hebel- schw	Height adj.lever- bl.		
33	1				1134-6254-01	Sperre.....	Catch.....		
34	1				1134-5444-01	Druckstange	Push rod		
35	1				1134-5445-01	Feder	Spring		
36	1				1134-5503-01	Griff	Handle.....		
37	1				9699-0087-02	Scheibe.....	Flat washer.....		
38	1				1134-3051-01	Sperrknopf.....	Locking knob		
39	1				1134-6286-03	Distanz.....	Spacer.....		
40	1				1134-1565-16	Distanz.....	Spacer.....		
41	2				9646-0105-22	Niet.....	Rivet.....		
42	2				9672-0006-02	Verriegelungsscheibe	Lock washer		
43	1				9997-0850-16	Schraube	Screw.....		
44	1				9747-0831-02	Mutter.....	Lock nut.....		
45	2				9699-0028-02	Scheibe.....	Flat washer.....		



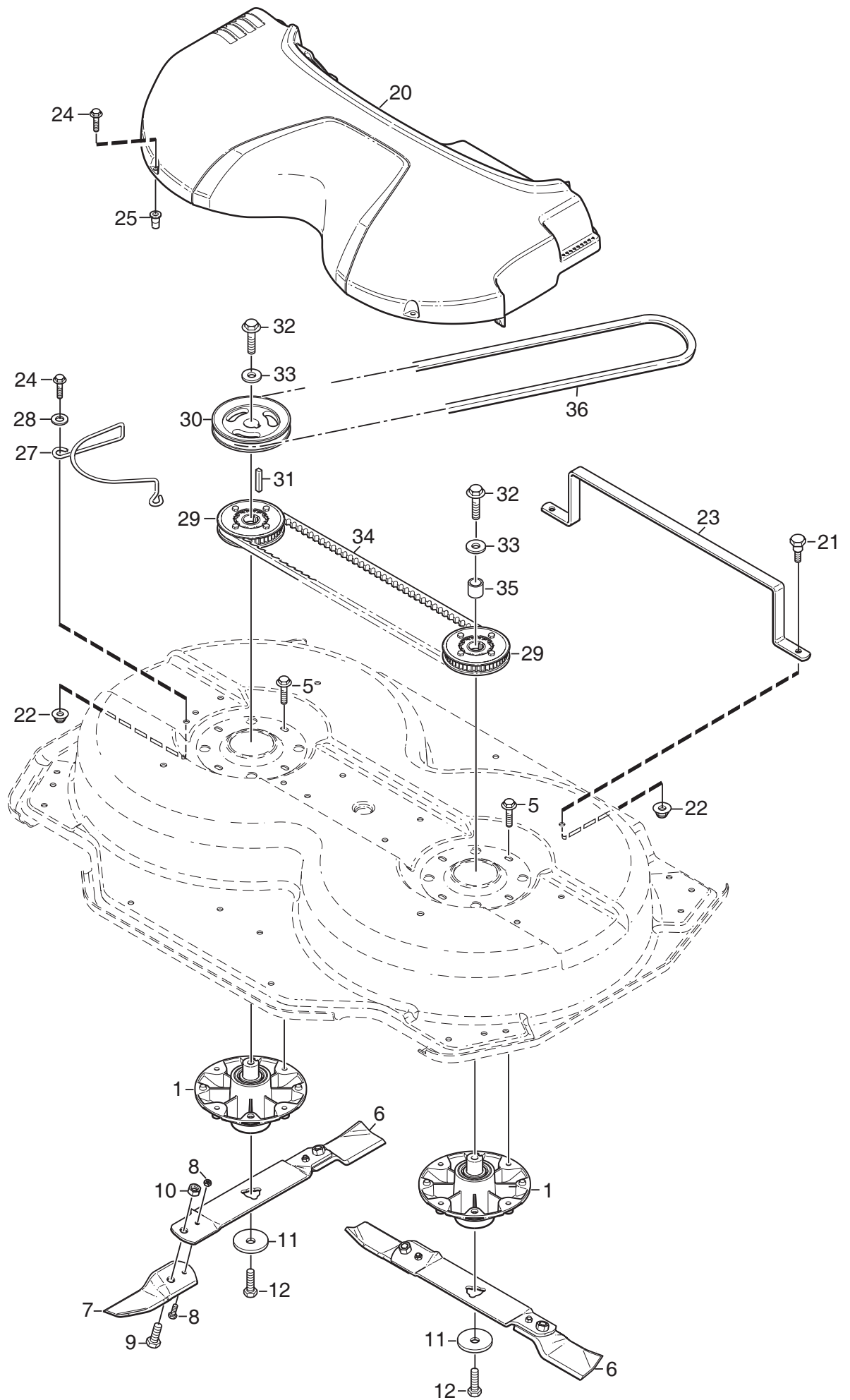
Ausgabe Issue 2008-31		Bild Nr Picture No C128		XM MÄHWERK 95C TRANSMISSION	XM MOWER DECK 95C TRANSMISSION	Seite Page 68		
Pos. Fig.	Anzahl/Quantity			Artikel Nr. Part No	Bezeichnung	Description	Satz Kit	Anmerkung Notes
	2963 -42 -82							
1	2			1134-5831-01	Lagerbuchse kpl	Bearing box assy.....		
5	8			9945-0825-16	Schraube	Screw		
6	2			1134-6240-02	Messer kpl.....	Blade bar assy.....		Pos 7 incl.
7	1			1134-9119-01	• Messersatz	• Blade kit		Pos 8 - 10 incl.
8	1			1134-9054-01	•• Scherbolzensatz.....	•• Shear bolt kit.....		
9	2			1134-6311-01	•• Bolt	•• Bolt.....		7/16" UNF
10	2			1134-6312-01	•• Schloßmutter	•• Lock nut		7/16" UNF
11	2			1134-6211-01	Messerscheibe.....	Blade washer.....		
12	2			9997-1060-12	Schraube	Screw.....		
20	1			1134-6280-03	Deckel- grau.....	Transm.cover- grey		
21	2			1134-0240-01	Schulter-schraube.....	Shoulder screw		
22	4			9739-0831-22	Mutter	Nut		
23	1			1134-6423-01	Bügel	Bracket		
24	4			9945-0825-16	Schraube	Screw		
25	2			1134-5595-01	Nietmutter	Riveting nut.....		
27	1			1134-6429-01	Riemenführung.....	Belt guide		
28	2			9699-0090-02	Scheibe.....	Flat washer.....		
29	2			1134-6287-01	Zahnriemenscheibe	Toothed belt pulley		
30	1			1134-6202-01	Riemenscheibe	Belt pulley		Ø = 161 mm
31	1			9600-0168-01	Keil	Key		
32	2			9997-1060-12	Schraube	Screw		
33	2			1134-5406-01	Scheibe.....	Washer.....		
34	1			9585-0162-01	Zahnriemen	Toothed belt		
35	1			1134-5400-04	Distanz.....	Spacer.....		
36	1			9585-0127-01	Keilriemen	V- belt.....		



Ausgabe Issue 2008-31		Bild Nr Picture No C179		XM MÄHWERK 105C RAHMEN		XM MOWER DECK 105C FRAME		Seite Page 70	
Pos. Fig.	Anzahl/Quantity				Artikel Nr. Part No	Bezeichnung	Description	Satz Kit	Anmerkung Notes
	2970 -82								
	1				1134-6191-03	Haube- rot.....	Casing- red.....		Pos 13 incl.
	2				1134-6208-02	Frontschutz- schwarz.....	Front guard tube- bl.		
	3				1134-6223-02	Seitenschutz- schwarz	Side guard tube- black		
	4				9403-0025-70	Propfen- schwarz.....	End cap- black.....		
	5				9959-0816-16	Schraube	Screw		
	6				9739-0831-22	Mutter	Nut		
	7				1134-6281-03	Gummischutz	Rubber guard		
	8				9959-0816-16	Schraube	Screw		
	9				1134-4185-01	Flanschscheibe	Flange washer		
	10				9739-0831-22	Mutter	Nut		
	11				1134-6231-01	Mulchpropfen	Mulching plug		
	12				9959-0816-16	Schraube	Screw		
	13				1134-5595-01	• Nietmutter.....	• Riveting nut.....		
	20				1134-6237-07	Mähwerkarm- L, schw	Deck arm- LH, black.....		
	21				1134-6237-08	Mähwerkarm- R, schw.....	Deck arm- RH, black		
	22				1134-6279-01	Schulter-schraube.....	Shoulder bolt		
	23				1134-6315-02	Hebehalter- schw	Lift bracket- black.....		
	24				9959-0816-16	Schraube	Screw		
	25				9739-0831-22	Mutter	Nut		
X	30				1134-6425-01	Hebefeder kpl	Lift spring assy		Pos 31 - 35 incl.
	31				1134-5528-01	• Karabinerhaken.....	• Snap hook.....		
	32				1134-6368-02	• Kette	• Chain		7 links
	34				1134-6365-03	• Hebefeder	• Lift spring.....		
	35				1134-4623-01	• S- Haken	• S- hook.....		Not ill.
X	99				8211-7080-81	Bedienungsanleitung	Owner's manual		



Ausgabe Issue 2008-31		Bild Nr Picture No C131		XM MÄHWERK 105C REGULIERUNGEN		XM MOWER DECK 105C CONTROLS		Seite Page 72	
Pos. Fig.	Anzahl/Quantity				Artikel Nr. Part No	Bezeichnung	Description	Satz Kit	Anmerkung Notes
	2970 -82								
1	1				1134-6275-02	Vorderachse- schwarz	Front axle- black.....		
2	1				1134-6215-03	Halter- L, schwarz.....	Bracket fr- LH, black.....		
3	1				1134-6215-04	Halter- R, schwarz	Bracket fr- RH, black		
4	4				9959-0816-16	Schraube	Screw		
5	4				9739-0831-22	Mutter	Nut		
6	2				1134-6278-02	Leitblech- schwarz.....	Guide- black		
7	2				1134-4284-01	Rad	Wheel.....		
8	4				1134-4319-01	Lager	Bearing.....		
9	2				1134-4318-01	Radachse.....	Wheel axle.....		
10	2				9897-0813-02	Schraube	Screw.....		
11	2				9747-0831-02	Mutter.....	Lock nut.....		
12	1				1134-6197-02	Hinterachse- schwarz	Rear axle- black.....		
13	1				1134-6282-01	Rollen- L, m.Halter.....	Roller- LH, w/bracket		Pos 15 - 18 incl.
14	1				1134-6282-02	Rollen- R, m.Halter	Roller- RH, w/bracket.....		Pos 15 - 18 incl.
15	1				9897-0813-02	• Schraube	• Screw		
16	1				9739-0831-22	• Mutter	• Nut		
17	1				1134-4318-01	• Radachse.....	• Wheel axle.....		
18	2				1134-6206-01	• Rollen	• Roller		
19	4				9959-0816-16	Schraube	Screw.....		
20	4				9739-0831-22	Mutter	Nut		
21	2				1134-6198-01	Stange	Stud		
22	2				9699-0104-02	Scheibe.....	Washer.....		
23	2				9598-2001-02	Schließnadel	Spring pin		
24	2				9646-0098-22	Niet.....	Rivet.....		
25	2				9675-0012-02	Verriegelungsscheibe	Locking washer.....		
26 A	1				1134-6249-01	Druckstange- L	Push rod- LH.....		
27	1				1134-6246-01	Druckstange- R.....	Push rod- RH.....		
28	4				9675-0015-02	Verriegelungsscheibe	Lock washer.....		
29	1				1134-6255-01	Höhenverstellsektor.....	Height adj. quadrant.....		
30	2				9959-0816-16	Schraube	Screw.....		
31	2				9739-0831-22	Mutter	Nut		
32	1				1134-6244-02	Höhenverst.hebel- schw	Height adj.lever- bl.		
33	1				1134-6254-01	Sperre.....	Catch.....		
34	1				1134-5444-01	Druckstange	Push rod		
35	1				1134-5445-01	Feder	Spring		
36	1				1134-5503-01	Griff	Handle.....		
37	1				9699-0087-02	Scheibe.....	Flat washer.....		
38	1				1134-3051-01	Sperrknopf.....	Locking knob		
39	1				1134-6286-03	Distanz.....	Spacer.....		
40	1				1134-1565-16	Distanz.....	Spacer.....		
41	2				9646-0105-22	Niet.....	Rivet.....		
42	2				9672-0006-02	Verriegelungsscheibe	Lock washer		
43	1				9997-0850-16	Schraube	Screw.....		
44	1				9747-0831-02	Mutter.....	Lock nut.....		
45	2				9699-0028-02	Scheibe.....	Flat washer.....		



Ausgabe Issue 2008-31		Bild Nr Picture No C180		XM MÄHWERK 105C TRANSMISSION	XM MOWER DECK 105C TRANSMISSION	Seite Page 74			
Pos. Fig.	Anzahl/Quantity				Artikel Nr. Part No	Bezeichnung	Description	Satz Kit	Anmerkung Notes
	2970 -82								
	1	2			1134-5831-01	Lagerbuchse kpl	Bearing box assy.....		
	5	8			9945-0825-16	Schraube	Screw		
	6	2			1134-6240-03	Messer kpl.....	Blade bar assy.....		Pos 7 incl.
	7	1			1134-9119-01	• Messersatz	• Blade kit		Pos 8 - 10 incl.
	8	1			1134-9054-01	•• Scherbolzensatz.....	•• Shear bolt kit.....		
	9	2			1134-6311-01	•• Bolt	•• Bolt.....		7/16" UNF
	10	2			1134-6312-01	•• Schloßmutter	•• Lock nut		7/16" UNF
	11	2			1134-6211-01	Messerscheibe.....	Blade washer.....		
	12	2			9997-1060-12	Schraube	Screw		
	20	1			1134-6280-03	Deckel- grau.....	Transm.cover- grey		
	21	2			1134-0240-01	Schulter-schraube.....	Shoulder screw		
	22	4			9739-0831-22	Mutter	Nut		
	23	1			1134-6423-01	Bügel	Bracket		
	24	4			9945-0825-16	Schraube	Screw		
	25	2			1134-5595-01	Nietmutter	Riveting nut.....		
	27	1			1134-6429-01	Riemenführung.....	Belt guide		
	28	2			9699-0090-02	Scheibe.....	Flat washer.....		
	29	2			1134-6287-01	Zahnriemenscheibe	Toothed belt pulley		
X	30	1			1134-6200-01	Riemenscheibe	Belt pulley		Ø = 168 mm
	31	1			9600-0168-01	Keil	Key		
	32	2			9997-1060-12	Schraube	Screw		
	33	2			1134-5406-01	Scheibe.....	Washer.....		
X	34	1			9585-0163-01	Zahnriemen	Toothed belt		
	35	1			1134-5400-04	Distanz.....	Spacer.....		
X	36	1			9585-0146-01	Keilriemen	V- belt.....		