



Green Passion

Illustrated Parts List

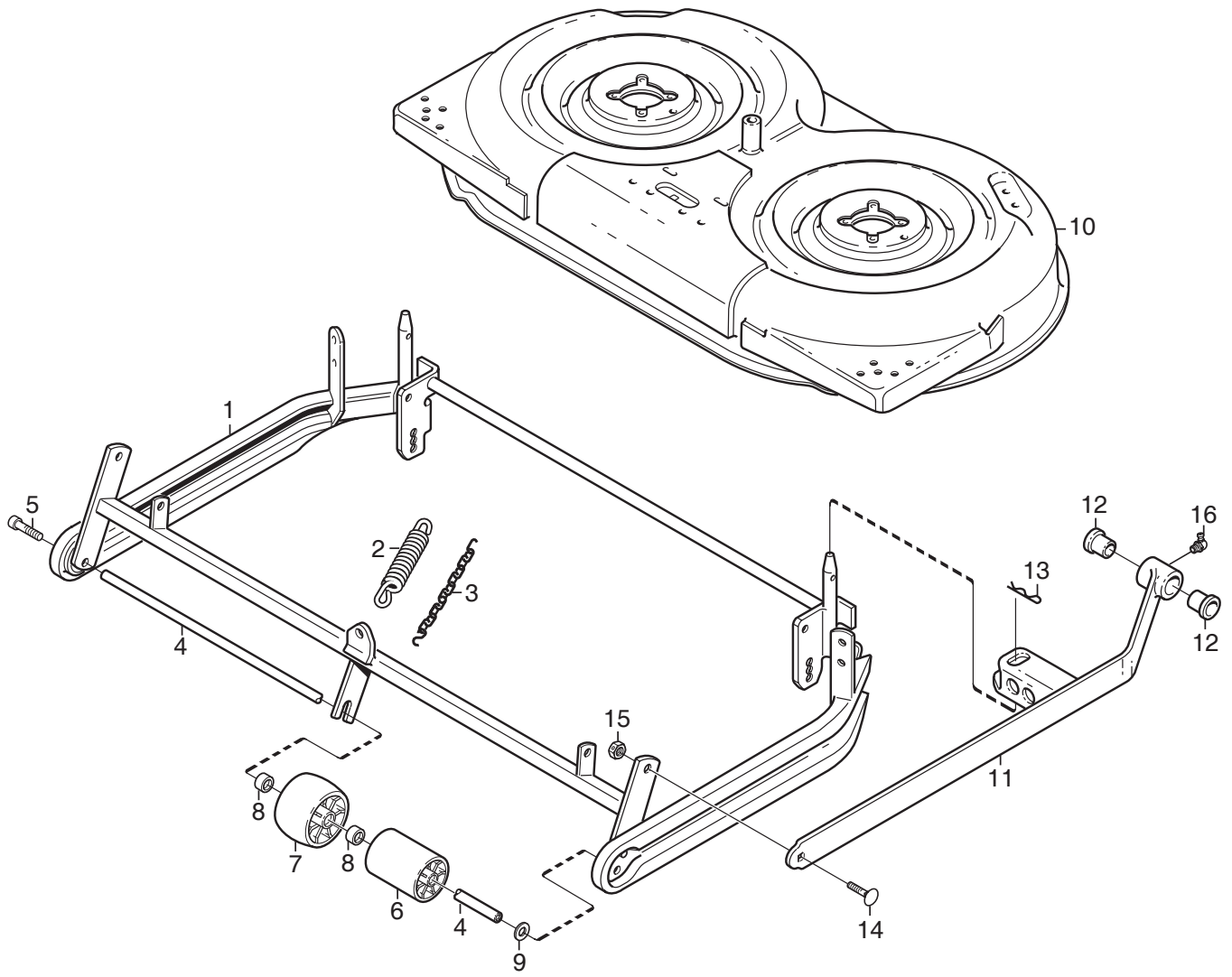
XM Mower Decks 85M-92M-107M

Model Year 2006

- Use GLOBAL GARDEN PRODUCT Genuine Spare Parts specified in the parts list for repair and/or replacement.
- The contents described in the parts list may change due to improvement.
- The drawings of the spare parts are only indicative and might not represent the part in question exactly.
- The indications "right" - "left" - "front" - "rear" refer to the position of the operator when using the machine.
- When placing orders of parts for repair and/or replacement, make sure that the illustrated parts list is the one applying to the machine's year of manufacture, as shown on the identification plate attached to the machine.

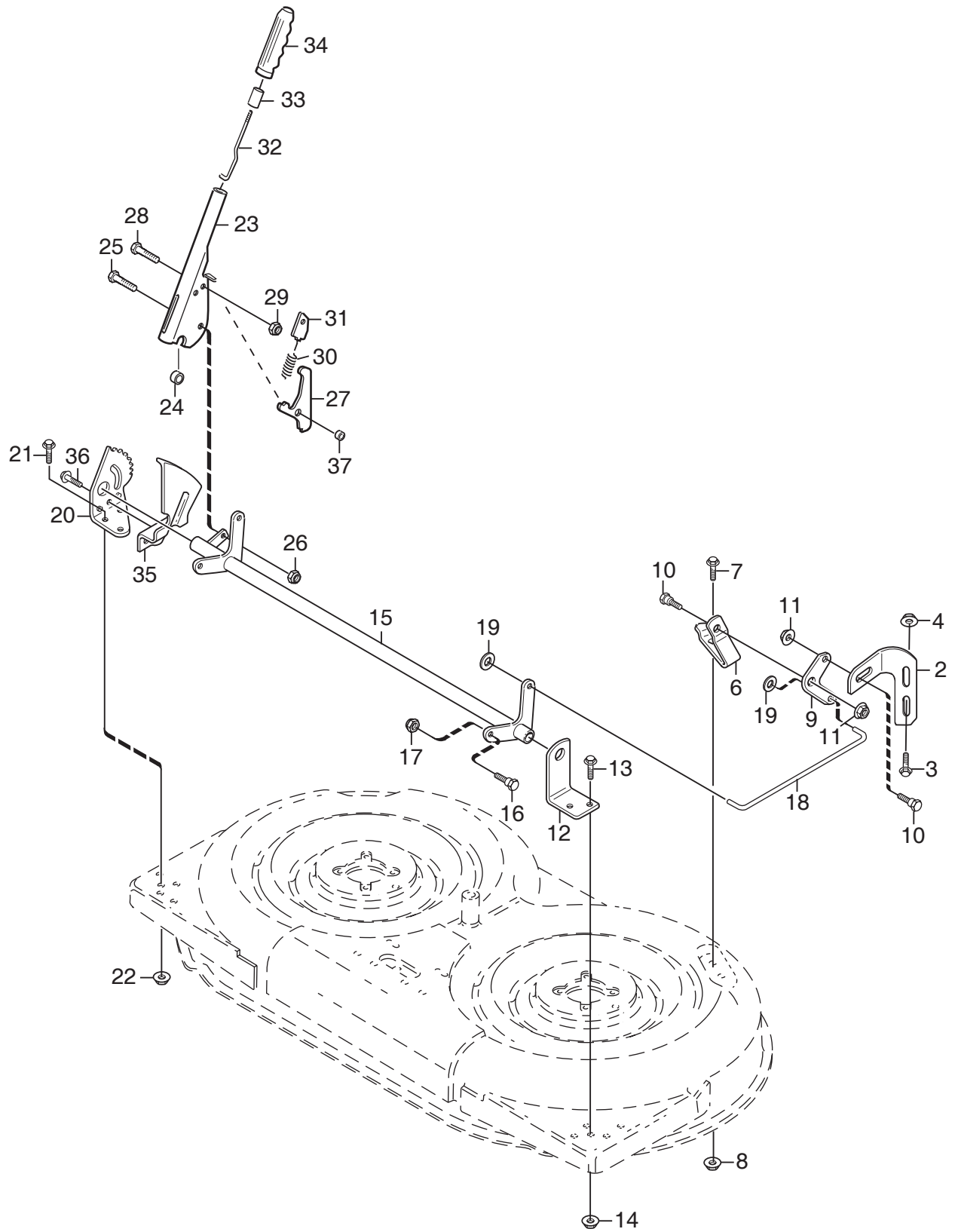
COPYRIGHT by GLOBAL GARDEN PRODUCTS

All rights reserved. No part of this material may be reproduced or transmitted, in any form or by any means, electronic or mechanical, including photocopying, recording or by any information storage and retrieval system, without permission in writing from GLOBAL GARDEN PRODUCTS.



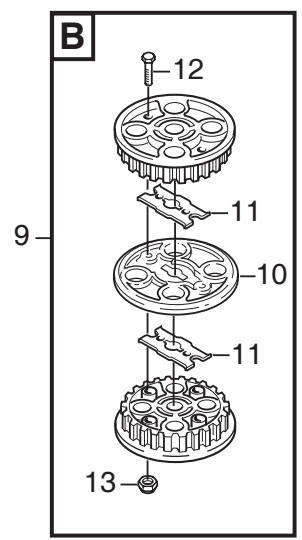
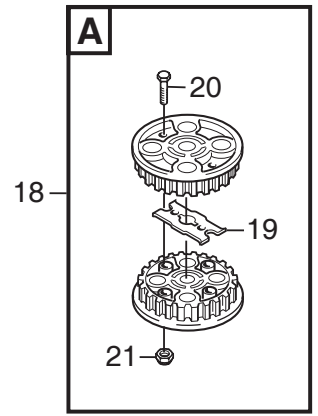
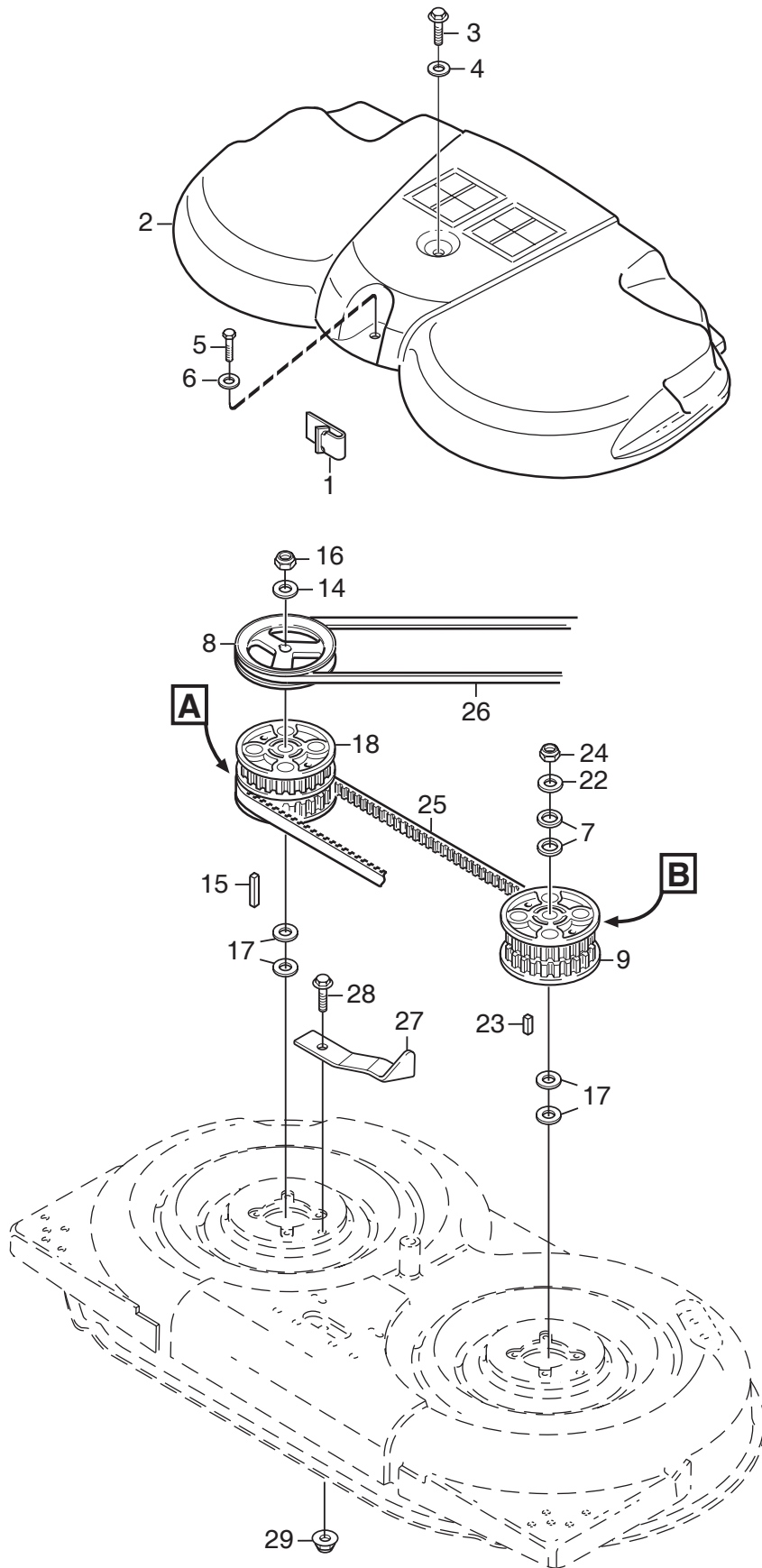


Ausgabe Issue 2006-3		Bild Nr Picture No C055		FRONTMÄHWERK 85 MULCHING RAHMEN		FRONT DECK 85 MULCHING FRAME		Seite Page 38	
Pos. Fig.	Anzahl/Quantity				Artikel Nr. Part No	Bezeichnung	Description	Satz Kit	Anmerkung Notes
	2940 -89								
1	1				1134-5523-03	Rahmen	Frame		Not ill.
2	1				1134-5625-01	Mähwerkfeder	Mower deck spring		
3	1				1134-5026-02	Kette	Chain		
4	1				1134-0304-05	Welle	Shaft		
5	2				9935-1020-16	Schraube	Screw		
6	8				1134-2406-01	Schutzrolle	Guard roller		
7	2				1134-2405-01	Haubenrad	Casing wheel		
8	4				1134-3047-01	Distanz	Spacer		
9	2				9699-0104-02	Scheibe	Washer		
10	1				1134-3025-03	Chassie- rot	Casing- red		
11	2				1134-4991-03	Mähwerkarm	Mower deck arm		
12	4				1134-1319-01	Lagerbuchse	Bearing bush		
13	2				9598-0003-02	Schließnadel	Spring pin		
14	2				9898-1035-16	Schraube	Screw		
15	2				9747-1031-02	Mutter	Lock nut		
16	2				9501-0502-00	Schmiernippel	Grease joint		
99	1				8211-3057-01	Bedienungsanleitung	Owner's manual		



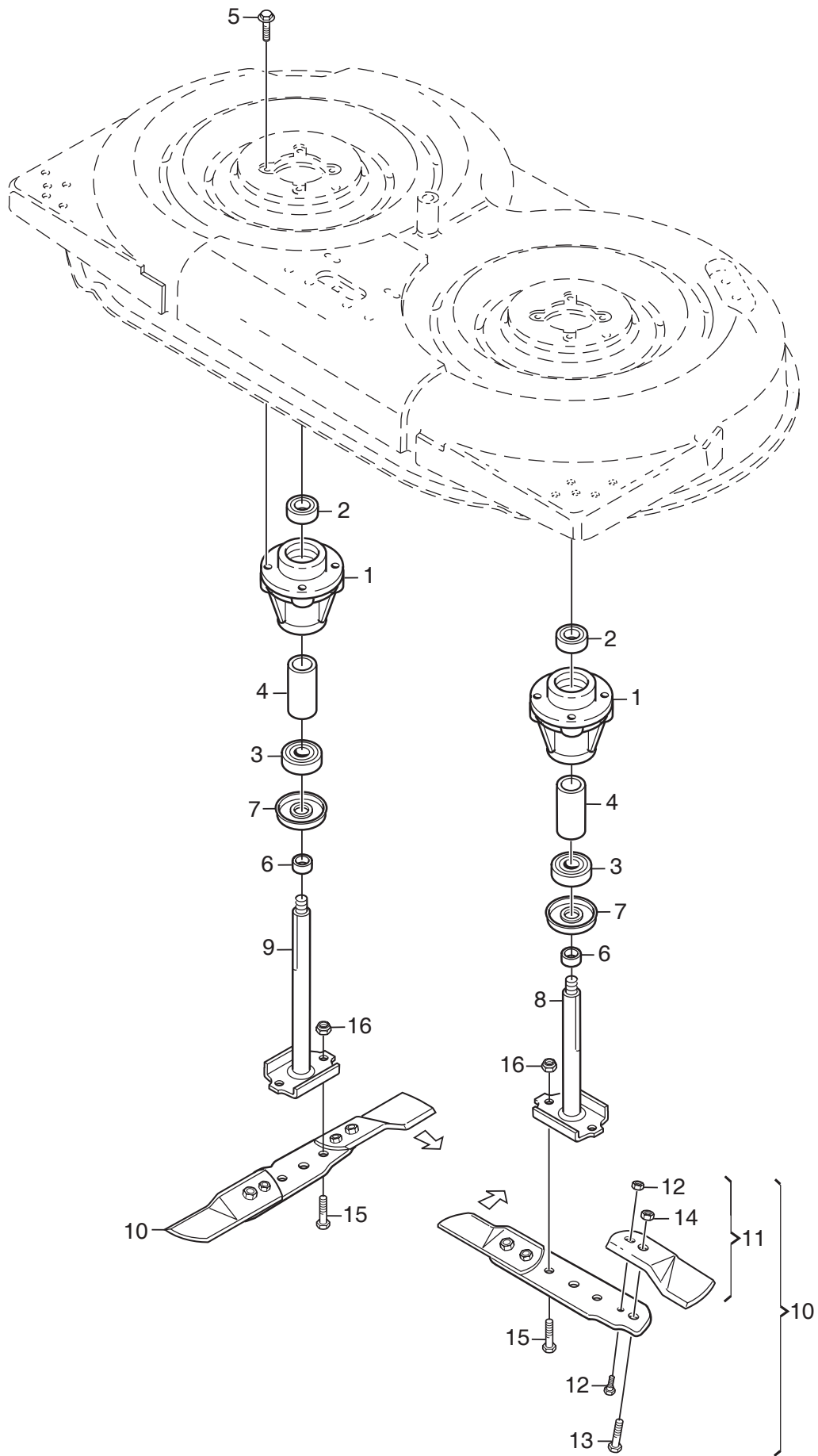


Ausgabe Issue 2006-3		Bild Nr Picture No C056		FRONTMÄHWERK 85 MULCHING REGULIERUNG		FRONT DECK 85 MULCHING CONTROLS		Seite Page 40	
Pos. Fig.	Anzahl/Quantity				Artikel Nr. Part No	Bezeichnung	Description	Satz Kit	Anmerkung Notes
	2940 -89								
1	1				1134-3015-01	Justierstrebe- R	Adjusting bracket- RH		Not ill.
2	1				1134-3015-02	Justierstrebe- L.....	Adjusting bracket- LH.....		
3	4				9959-0820-16	Schraube	Screw		
4	4				9739-0831-22	Mutter	Nut		
5	1				1134-5056-01	Halterung- R	Bracket- RH		Not ill.
6	1				1134-5056-02	Halterung- L.....	Bracket- LH		
7	4				9959-0820-16	Schraube	Screw		
8	4				9739-0831-22	Mutter	Nut		
9	2				1134-2907-03	Schwenkplatte	Pivoting plate		
10	4				1134-0240-00	Ansatzbolzen	Shoulder screw		
11	4				9747-0831-02	Mutter.....	Lock nut		
12	1				1134-2411-01	Halterung.....	Bracket.....		
13	2				9959-0820-16	Schraube	Screw		
14	2				9739-0831-22	Mutter	Nut		
15	1				1134-3013-01	Achse.....	Shaft		
16	2				1134-0240-00	Ansatzbolzen	Shoulder screw		
17	2				9747-0831-02	Mutter.....	Lock nut		
18	2				1134-1833-02	Strebe.....	Rod		
19	4				9675-0012-02	Verriegelungsscheibe	Locking washer		
20	1				1134-3011-01	Höhenverstellsegment	Height adj. quadrant.....		
21	3				9959-0820-16	Schraube	Screw		
22	3				9739-0831-22	Mutter	Nut		
23	1				1134-5215-01	Höheneinst.hebel Kpl.....	Height adj.lever assy		Pos 27 - 34, 37 incl.
24	1				1134-2427-01	Distanz.....	Spacer.....		
25	1				9997-0825-16	Schraube	Screw		
26	1				9747-0831-02	Mutter.....	Lock nut		
27	1				1134-3010-02	• Schloßsegment.....	• Locking quadrant		
28	1				9997-0620-16	• Schraube	• Screw		
29	1				9747-0631-02	• Mutter	• Lock nut		
30	1				1134-3262-01	• Druckfeder	• Compression spring.....		
31	1				1134-3009-01	• Schloßkeil	• Locking key		
32	1				1134-3041-01	• Regulierstange.....	• Control rod		
33	1				1134-3051-01	• Sperrknopf.....	• Locking knob		
34	1				9406-0006-00	• Griff	• Handle		
35	1				1134-3026-02	Höheneinstellsegment	Height measure plate		
36	1				9945-0816-16	Schraube	Screw		
37	1				1134-5114-01	• Distanz.....	• Spacer.....		





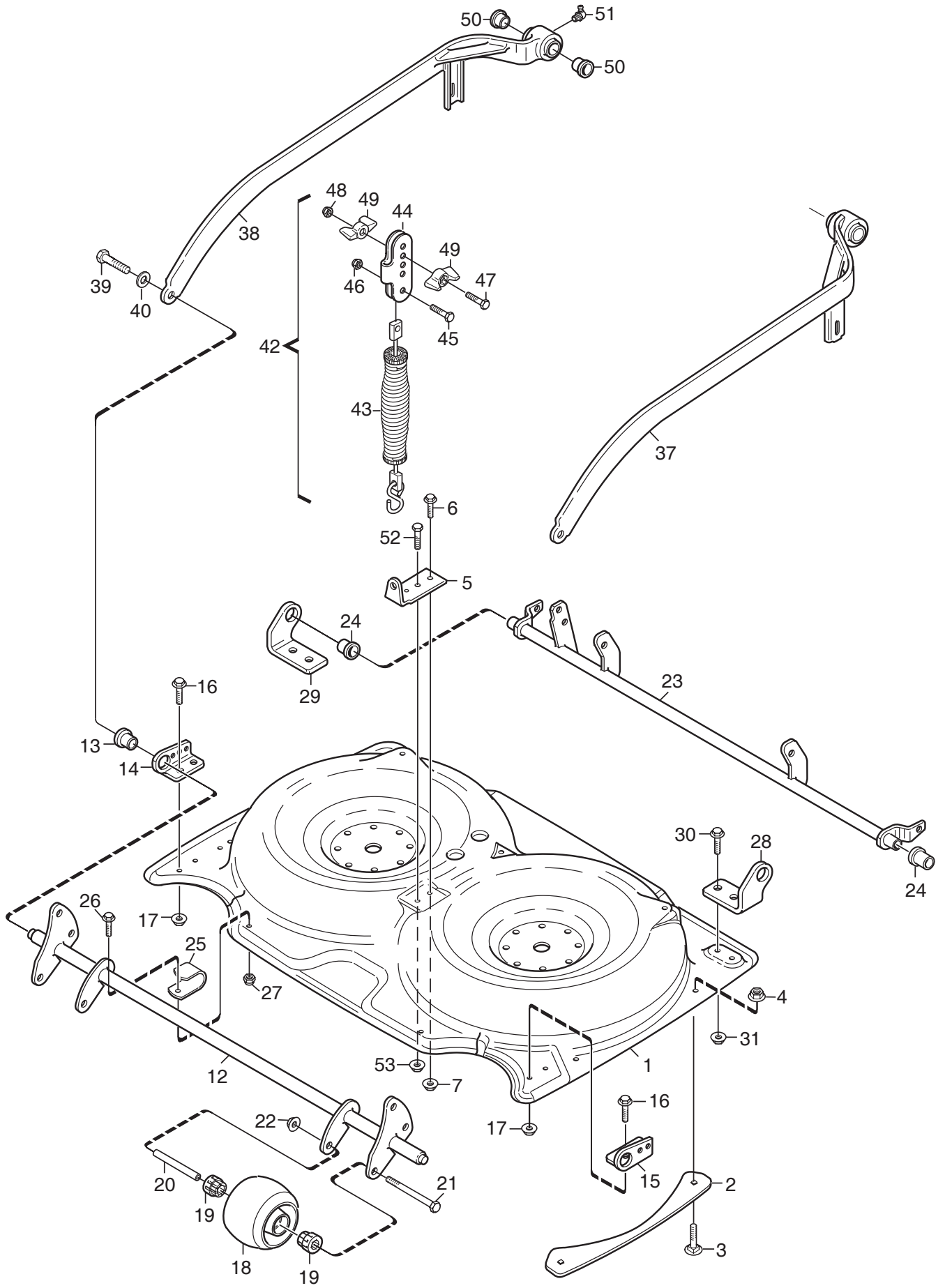
Ausgabe Issue 2006-3		Bild Nr Picture No C057		FRONTMÄHWERK 85 MULCHING TRANSMISSION		FRONT DECK 85 MULCHING TRANSMISSION		Seite Page 42	
Pos. Fig.	Anzahl/Quantity				Artikel Nr. Part No	Bezeichnung	Description	Satz Kit	Anmerkung Notes
	2940 -89								
1	3				1134-3632-01 Riemenführung.....	Clips- belt guide			
2	1				1134-4983-03 Transmissionsdeckel	Transmission cover			
3	1				9942-0850-12 Schraube	Screw			
4	1				9699-0062-02 Scheibe.....	Flat washer			
5	1				9997-0620-16 Schraube	Screw			
6	1				9699-0100-02 Scheibe.....	Washer			
7	2				9699-0104-02 Scheibe.....	Washer			
8	1				1134-4988-01 Riemenscheibe	Belt pulley			
9	1				1134-3679-02 Riemenscheibe Kpl	Toothed belt pulley			
10	1				1134-3598-01 • Platte- Riemenscheibe	• Plate- belt pulley			
11	2				1134-3597-01 • Verstärkung	• Reinforcement			
12	2				9997-0630-12 • Schraube	• Screw			
13	2				9747-0631-02 • Mutter	• Lock nut			
14	1				1134-5236-01 Scheibe.....	Washer			
15	1				9600-0147-00 Keil	Key			L = 40 mm
16	1				1134-4775-01 Schloßmutter	Lock nut			
17	4				9699-0104-02 Scheibe.....	Washer			
18	1				1134-3679-01 Riemenscheibe Kpl	Toothed belt pulley			
19	1				1134-3597-01 • Verstärkung	• Reinforcement			
20	2				9997-0625-16 • Schraube	• Screw			
21	2				9747-0631-02 • Mutter	• Lock nut			
22	1				1134-5236-01 Scheibe.....	Washer			
23	1				1134-0323-01 Keil	Key			L = 25 mm
24	1				1134-4775-01 Schloßmutter	Lock nut			
25	1				9585-0135-01 Zahnriemen	Toothed belt			
26	1				9585-0134-01 Keilriemen	V- belt			
27	1				1134-3014-01 Riemenspanner	Belt tensioner			
28	1				9959-0820-16 Schraube	Screw			
29	1				9739-0831-22 Mutter	Nut			



C058

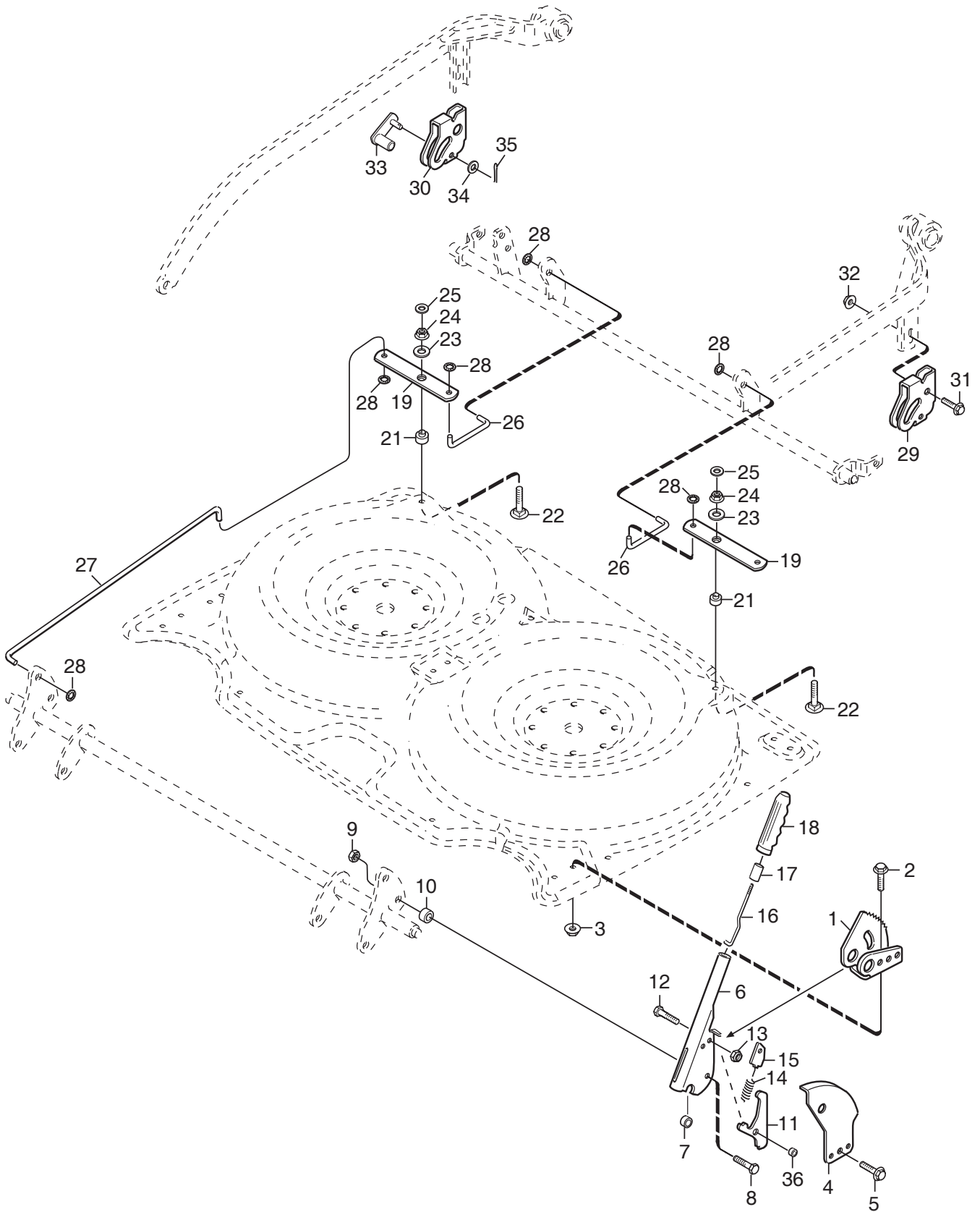


Ausgabe Issue 2006-3		Bild Nr Picture No C058		FRONTMÄHWERK 85 MULCHING MESSERN		FRONT DECK 85 MULCHING BLADES		Seite Page 44	
Pos. Fig.	Anzahl/Quantity				Artikel Nr. Part No	Bezeichnung	Description	Satz Kit	Anmerkung Notes
	2940 -89								
1	2				1134-3841-01 Lagerbuchse Kpl.....	Bearing box assy.....			
2	1				9549-0019-00 • Kugellager.....	• Ball bearing			
3	1				9549-0020-00 • Kugellager.....	• Ball bearing			
4	1				1134-0051-05 • Distanz.....	• Spacer.....			
5	8				9945-0825-16 Schraube	Screw.....			
6	2				1134-3725-01 Distanz.....	Spacer.....			
7	2				1134-5130-01 Schutzscheibe	Bearing cover			
8	1				1134-4600-01 Messerwelle	Blade shaft			
9	1				1134-4600-05 Messerwelle	Blade shaft			
10	2				1134-5074-01 Messerbalken Kpl.....	Blade bar assy.....			
11	2				1134-9082-01 • Messersatz Kpl.	• Blade kit			2 blade tips 6 bolts+nuts
12	1				1134-9054-01 •• Scherbolzensatz.....	•• Shear bolt kit.....			
13	2				9997-0816-16 •• Schraube	•• Screw			
14	2				9712-0831-02 •• Mutter	•• Lock nut			
15	4				9997-0820-16 Schraube	Screw.....			
16	4				9747-0831-02 Mutter.....	Lock nut.....			



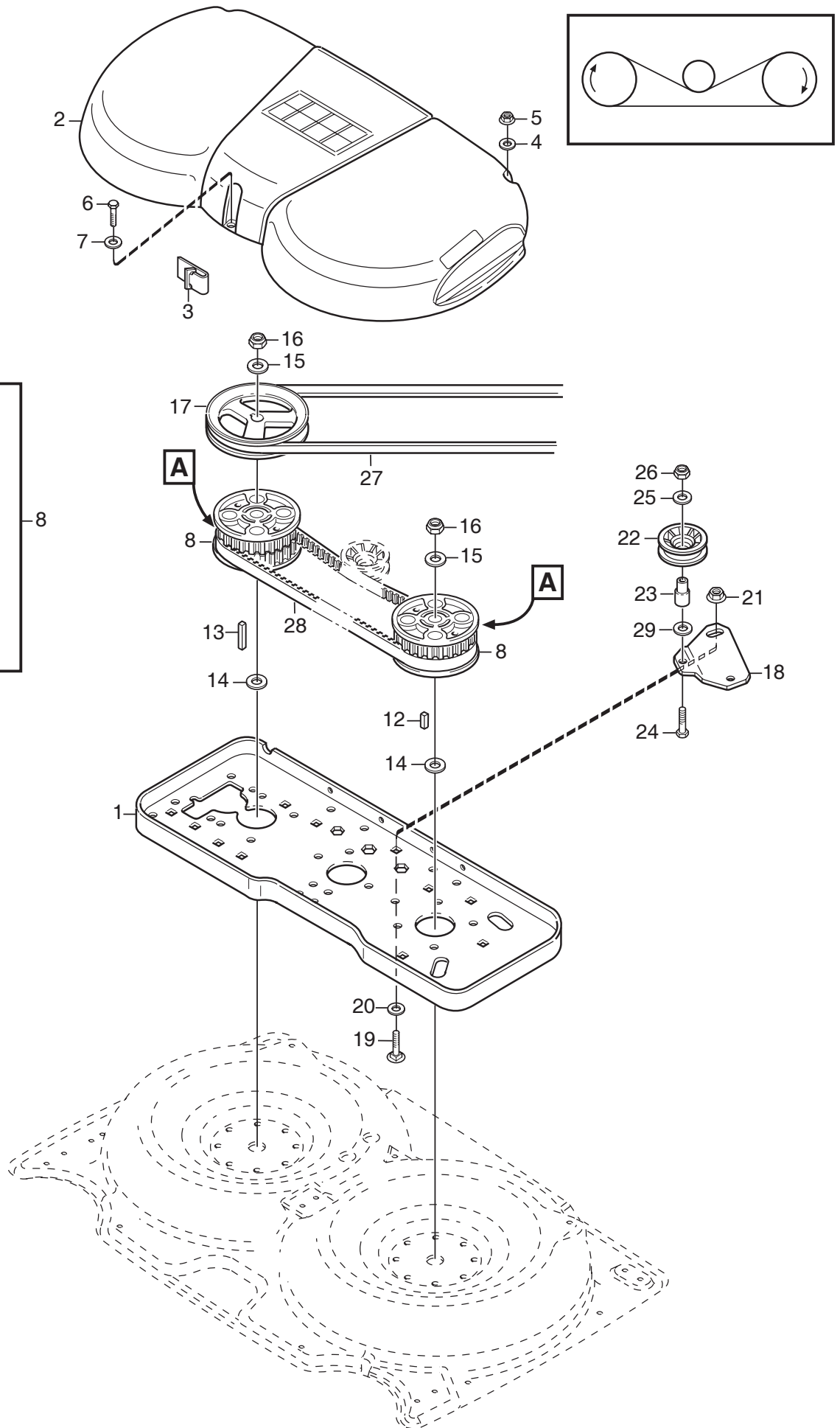


Ausgabe Issue 2006-3		Bild Nr Picture No C059		FRONTMÄHWERK 92 MULCHING RAHMEN		FRONT DECK 92 MULCHING FRAME		Seite Page 46	
Pos. Fig.	Anzahl/Quantity				Artikel Nr. Part No	Bezeichnung	Description	Satz Kit	Anmerkung Notes
	2929 -39 -89								
1	1				1134-4888-05	Haube- rot.....	Casing- red.....		
2	2				1134-4323-01	Leitblech.....	Guide plate.....		
3	4				9897-0616-16	Schraube.....	Carriage bolt.....		
4	4				9739-0631-22	Mutter.....	Nut.....		
5	1				1134-4320-06	Hebeblech.....	Lift bracket.....		
6	1				9959-0820-16	Schraube.....	Screw.....		
7	1				9739-0831-22	Mutter.....	Nut.....		
12	1				1134-4890-06	Vorderachse- schw.....	Front axle- black.....		
13	2				1134-0068-00	Lager.....	Bearing.....		
14	1				1134-4292-01	Lagerhalterung.....	Bearing holder.....		
15	1				1134-4292-02	Lagerhalterung.....	Bearing holder.....		
16	2				9959-0816-16	Schraube.....	Screw.....		
17	2				9739-0831-22	Mutter.....	Nut.....		
18	2				1134-4284-01	Rad.....	Wheel.....		
19	4				1134-4319-01	Lager.....	Bearing.....		
20	2				1134-4318-01	Radachse.....	Wheel axle.....		
21	2				9997-0812-02	Schraube.....	Screw.....		
22	2				9739-0831-22	Mutter.....	Nut.....		
23	1				1134-5892-07	Hinterachse.....	Rear axle.....		
24	2				1134-0068-00	Lager.....	Bearing.....		
25	2				1134-4689-01	Stütz.....	Support.....		
26	2				9959-0616-16	Schraube.....	Screw.....		
27	2				9747-0631-02	Mutter.....	Lock nut.....		
28	1				1134-5180-01	Halteung- links.....	Bracket- LH.....		
29	1				1134-5180-02	Halteung- rechts.....	Bracket- RH.....		
30	4				9959-0816-16	Schraube.....	Screw.....		
31	4				9739-0831-22	Mutter.....	Nut.....		
37	1				1134-5599-03	Mähwerkarm- links.....	Mower deck arm- LH.....		
38	1				1134-5599-04	Mähwerkarm- rechts.....	Mower deck arm- RH.....		
39	2				9997-1016-16	Schraube.....	Screw.....		
40	2				9699-0030-02	Scheibe.....	Flat washer.....		
42	1				1134-4805-01	Hebefeder Kpl.....	Lift spring assy.....		Pos 43 - 49 incl.
43	1				1134-4574-02	• Feder.....	• Spring.....		
44	1				1134-4577-01	• Halter.....	• Spring pivot.....		
45	1				9997-0825-16	• Schraube.....	• Screw.....		
46	1				9747-0831-02	• Mutter.....	• Lock nut.....		
47	1				9997-0835-12	• Schraube.....	• Screw.....		
48	1				9747-0831-02	• Mutter.....	• Lock nut.....		
49	2				1134-4481-01	• Flügelmutter.....	• Wing nut.....		
50	4				1134-1319-01	Lagerbuchse.....	Bearing bush.....		
51	2				9501-0502-00	Schmiernippel.....	Grease joint.....		
52	1				9997-0620-16	Schraube.....	Screw.....		
53	1				9739-0631-22	Mutter.....	Nut.....		
99	1				8211-3058-01	Bedienungsanleitung.....	Owner's manual.....		Not ill.
99	1				8211-3061-01	Bedienungsanleitung.....	Owner's manual (CA).....		Not ill.



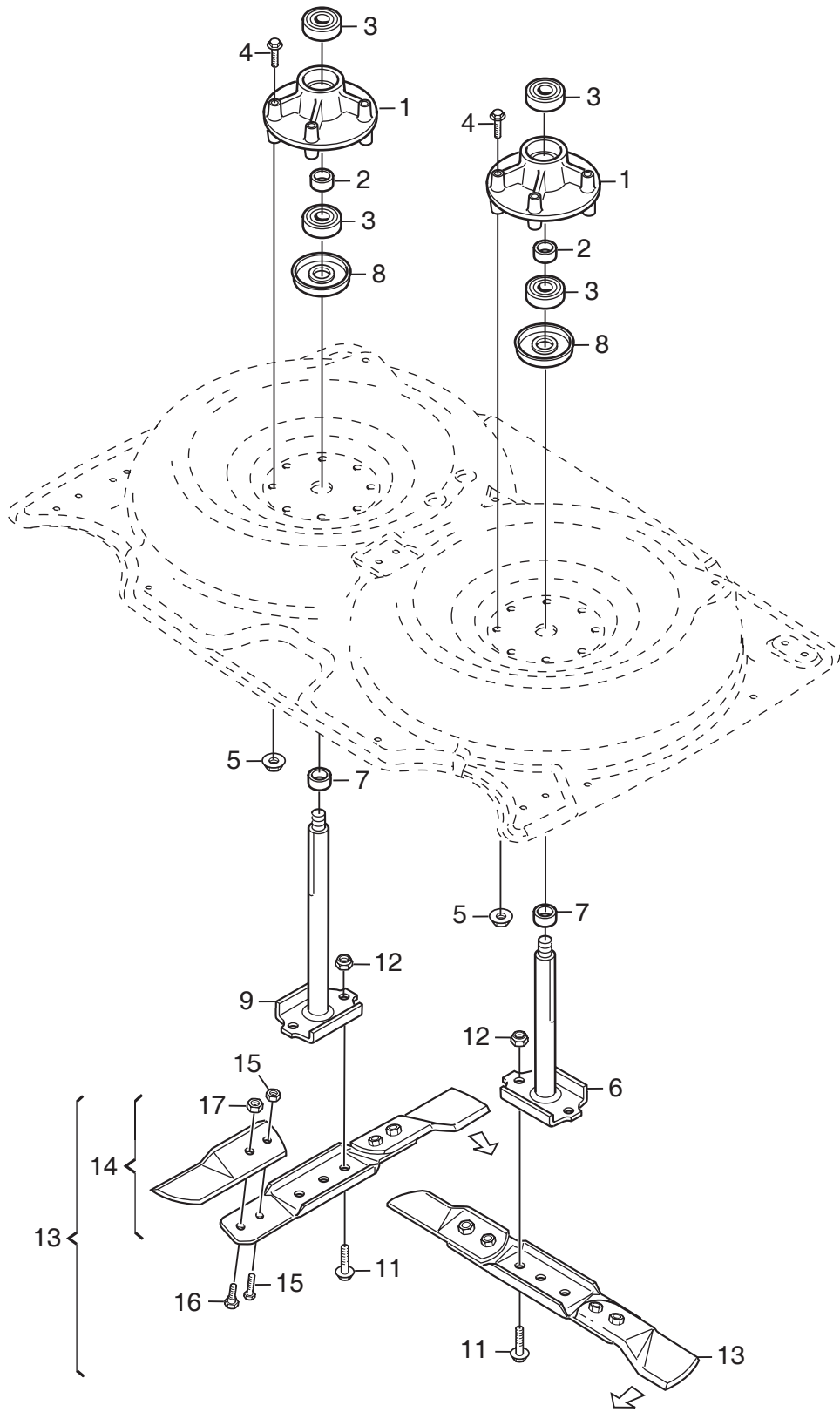


Ausgabe Issue 2006-3		Bild Nr Picture No C060		FRONTMÄHWERK 92 MULCHING REGULIERUNG		FRONT DECK 92 MULCHING CONTROLS		Seite Page 48	
Pos. Fig.	Anzahl/Quantity				Artikel Nr. Part No	Bezeichnung	Description	Satz Kit	Anmerkung Notes
	2929 -39 -89								
1	1				1134-4536-01 Höhenverstellsegment	Height adj. quadrant			Pos 11 - 18, 36 incl.
2	2				9959-0816-16 Schraube	Screw			
3	2				9739-0831-22 Mutter	Nut			
4	1				1134-4291-03 Höhenverstellblech	Height adjust plate			
5	1				9945-0816-16 Schraube	Screw			
6	1				1134-5215-01 Höhenginst.hebel Kpl.....	Height adj.lever assy			
7	1				1134-2427-01 Distanz.....	Spacer			
8	1				9997-0840-16 Schraube	Screw			
9	1				9747-0831-02 Mutter	Lock nut			
10	1				1134-3113-03 Distanz.....	Spacer			
11	1				1134-3010-02 • Schloßsegment.....	• Locking quadrant			
12	1				9997-0620-16 • Schraube	• Screw			
13	1				9747-0631-02 • Mutter	• Lock nut			
14	1				1134-3262-01 • Druckfeder	• Compression spring			
15	1				1134-3009-01 • Schloßkeil	• Locking key			
16	1				1134-3041-01 • Regulierstange.....	• Control rod			
17	1				1134-3051-01 • Sperrknopf.....	• Locking knob			
18	1				9406-0006-00 • Griff	• Handle			
19	2				1134-4296-02 Gelenkarm	Pivot arm			
21	2				1134-4298-02 Distanz.....	Spacer			
22	2				9897-0850-12 Schraube	Screw			
23	2				9699-0028-02 Scheibe.....	Flat washer.....			
24	2				9747-0831-02 Mutter.....	Lock nut			
25	2				9699-0056-02 Scheibe.....	Flat washer.....			
26	2				1134-4894-03 Druckstange	Push rod			
27	2				1134-4294-04 Druckstange	Push rod			
28	8				9675-0012-02 Verriegelungsscheibe	Locking washer.....			
29	1				1134-4304-03 Einstellblech- links	Adjusting plate- LH.....			
30	1				1134-4304-04 Einstellblech- rechts.....	Adjusting plate- RH			
31	2				9959-0816-16 Schraube	Screw			
32	2				9739-0831-22 Mutter	Nut			
33	2				1134-4307-01 Sperre.....	Catch			
34	2				9699-0025-02 Scheibe.....	Washer.....			
35	2				9599-0054-02 Splint	Cotter pin			
36	1				1134-5114-01 • Distanz.....	• Spacer.....			



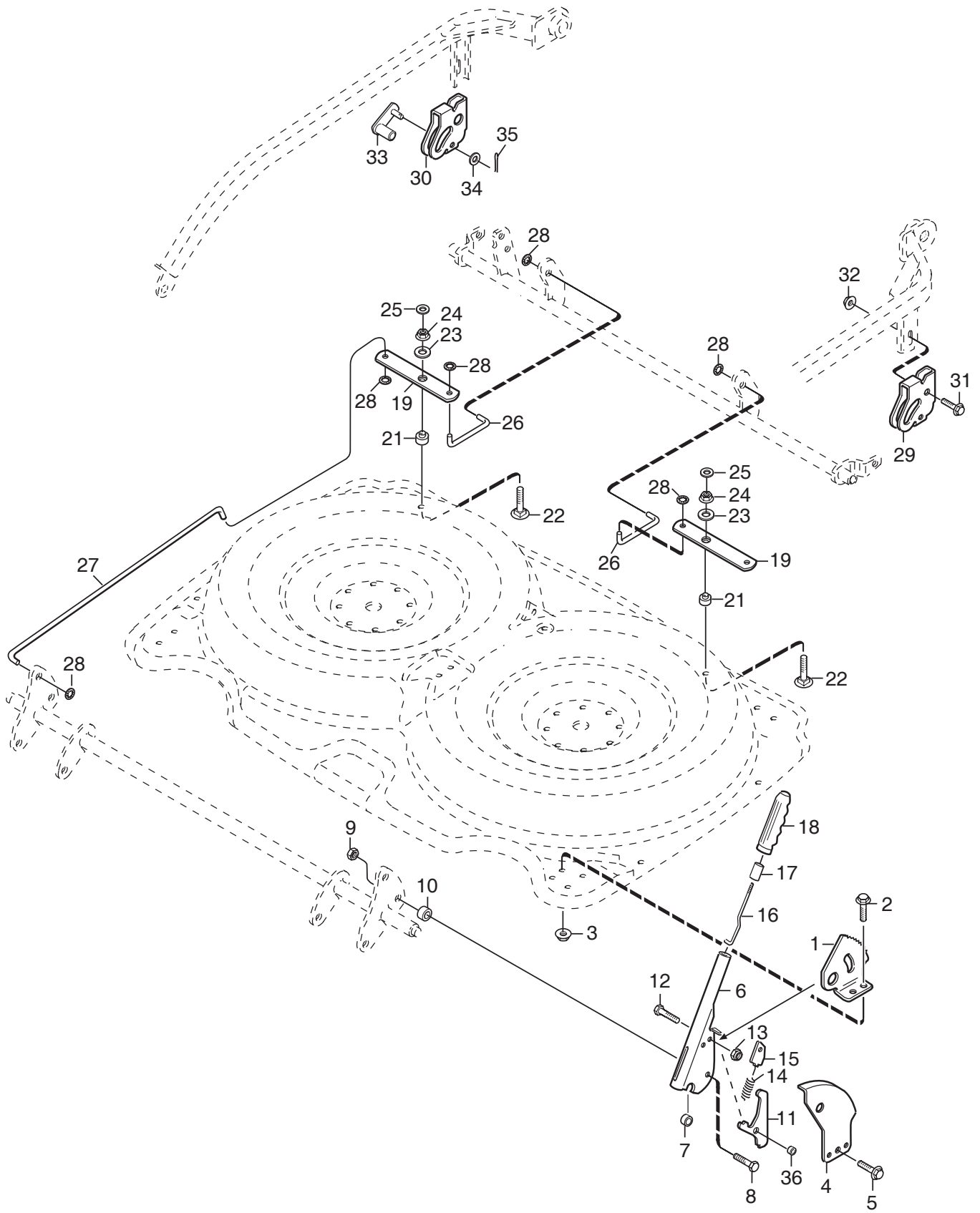


Ausgabe Issue 2006-3		Bild Nr Picture No C061		FRONTMÄHWERK 92 MULCHING TRANSMISSION		FRONT DECK 92 MULCHING TRANSMISSION		Seite Page 50	
Pos. Fig.	Anzahl/Quantity				Artikel Nr. Part No	Bezeichnung	Description	Satz Kit	Anmerkung Notes
	2929 -39 -89								
1	1				1134-5229-01	Transmissionsplatte.....	Transmission plate		
2	1				1134-4887-04	Transmissionsdeckel	Transmission cover		
3	3				1134-3632-01	Riemenführung.....	Clips- belt guide		
4	2				9699-0028-02	Scheibe.....	Flat washer.....		
5	2				9747-0831-02	Mutter.....	Lock nut.....		
6	1				9942-0612-16	Schraube	Screw.....		
7	1				9699-0060-02	Scheibe.....	Flat washer.....		
8	2				1134-3679-01	Riemenscheibe Kpl	Toothed belt pulley		
9	1				1134-3597-01	• Verstärkerung	• Reinforcement.....		
10	2				9997-0625-16	• Schraube	• Screw		
11	2				9747-0631-02	• Mutter	• Lock nut		
12	1				1134-0323-01	Keil	Key		L = 25 mm
13	1				1134-0323-04	Keil	Key		L = 40 mm
14	2				9699-0104-02	Scheibe.....	Washer.....		
15	2				9699-0121-02	Scheibe.....	Flat washer.....		
16	2				9712-1231-02	Schloßmutter	Lock nut		
17	1				1134-4733-01	Riemenscheibe	Belt pulley		
18	1				1134-4537-01	Spannarm	Tension arm		
19	2				9897-0825-16	Schraube	Screw.....		
20	2				9699-0036-02	Scheibe.....	Flat washer.....		
21	2				9739-0831-22	Mutter	Nut		
22	1				1134-4686-01	Spannrolle	Tension roller		
23	1				1134-4316-03	Achse.....	Shaft		
24	1				9997-1040-12	Schraube	Screw.....		
25	1				9699-0030-02	Scheibe.....	Flat washer.....		
26	1				1134-4775-01	Schloßmutter.....	Lock nut.....		
27	1				9585-0128-01	Keilriemen	V- belt.....		
28	1				9585-0095-01	Zahnriemen	Toothed belt		
29	1				9699-0035-02	Scheibe.....	Flat washer.....		



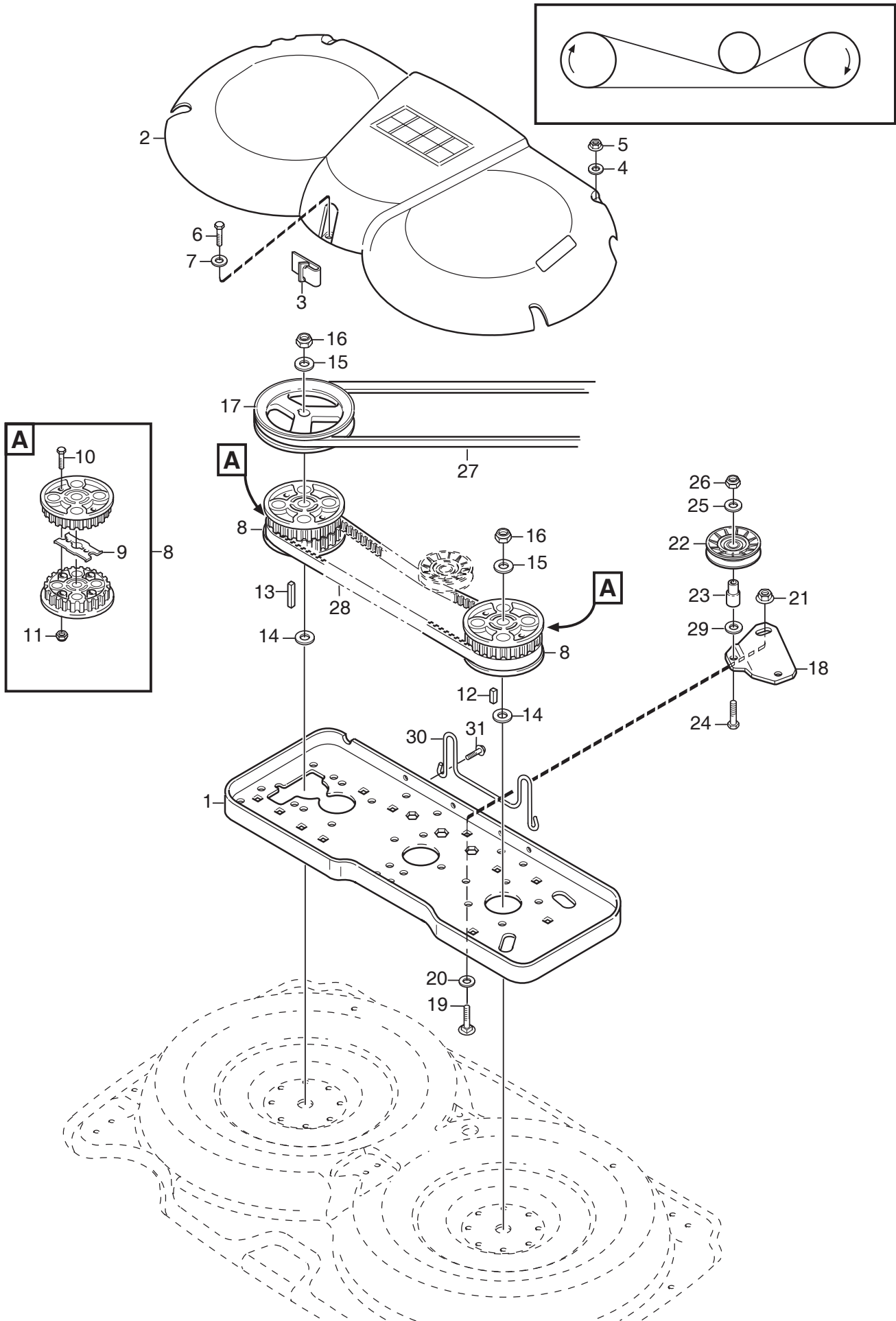


Ausgabe Issue 2006-3		Bild Nr Picture No C063		FRONTMÄHWERK 107 MULCHING RAHMEN		FRONT DECK 107 MULCHING FRAME		Seite Page 54	
Pos. Fig.	Anzahl/Quantity				Artikel Nr. Part No	Bezeichnung	Description	Satz Kit	Anmerkung Notes
	2930 -39 -89								
1	1				1134-5187-05	Haube- rot.....	Casing- red.....		
2	2				1134-4323-01	Leitblech.....	Guide plate.....		
3	4				9897-0616-16	Schraube.....	Carriage bolt.....		
4	4				9739-0631-22	Mutter.....	Nut.....		
5	1				1134-4320-06	Hebeblech.....	Lift bracket.....		
6	1				9959-0820-16	Schraube.....	Screw.....		
7	1				9739-0831-22	Mutter.....	Nut.....		
10	1				1134-4905-01	Leitschiene.....	Guide bar.....		
11	2				9838-9530-12	Schraube.....	Screw.....		
12	1				1134-4890-06	Vorderachse- schw.....	Front axle- black.....		
13	2				1134-0068-00	Lager.....	Bearing.....		
14	1				1134-4292-01	Lagerhalterung.....	Bearing holder.....		
15	1				1134-4292-02	Lagerhalterung.....	Bearing holder.....		
16	4				9959-0816-16	Schraube.....	Screw.....		
17	4				9739-0831-22	Mutter.....	Nut.....		
18	2				1134-4284-01	Rad.....	Wheel.....		
19	4				1134-4319-01	Lager.....	Bearing.....		
20	2				1134-4318-01	Radachse.....	Wheel axle.....		
21	2				9997-0812-02	Schraube.....	Screw.....		
22	2				9739-0831-22	Mutter.....	Nut.....		
23	1				1134-5892-07	Hinterachse.....	Rear axle.....		
24	2				1134-0068-00	Lager.....	Bearing.....		
25	2				1134-4689-01	Stütz.....	Support.....		
26	2				9959-0616-16	Schraube.....	Screw.....		
27	2				9747-0631-02	Mutter.....	Lock nut.....		
28	1				1134-4299-01	Radhalterung- links.....	Wheel attachment- LH.....		
29	1				1134-4299-02	Radhalterung- rechts.....	Wheel attachment- RH.....		
30	4				9959-0816-16	Schraube.....	Screw.....		
31	4				9739-0831-22	Mutter.....	Nut.....		
32	2				1134-3434-01	Schutzrolle.....	Roller.....		
33	2				1134-0041-05	Hülse.....	Bushing.....		
35	2				9897-1060-12	Schraube.....	Screw.....		
36	2				9739-1031-22	Mutter.....	Nut.....		
37	1				1134-4544-03	Mähwerkarm- links.....	Mower deck arm- LH.....		
38	1				1134-4544-04	Mähwerkarm- rechts.....	Mower deck arm- RH.....		
39	2				9997-1016-16	Schraube.....	Screw.....		
40	2				9699-0030-02	Scheibe.....	Flat washer.....		10 x 26 x 2.0
41	2				9699-0104-02	Scheibe.....	Washer.....		17 x 30 x 3.0
42	1				1134-4688-02	Hebefeder Kpl.....	Lift spring assy.....		Pos 43 - 49 incl.
43	1				1134-4574-01	• Feder Kpl.....	• Spring assy.....		
44	1				1134-4577-01	• Halter.....	• Spring pivot.....		
45	1				9997-0825-16	• Schraube.....	• Screw.....		
46	1				9747-0831-02	• Mutter.....	• Lock nut.....		
47	1				9997-0835-12	• Schraube.....	• Screw.....		
48	1				9747-0831-02	• Mutter.....	• Lock nut.....		
49	2				1134-4481-01	• Flügelmutter.....	• Wing nut.....		
50	4				1134-1319-01	Lagerbuchse.....	Bearing bush.....		
51	2				9501-0502-00	Schmiernippel.....	Grease joint.....		
52	2				1134-4745-01	Distanzscheibe.....	Spacer washer.....		
99	1				8211-3058-01	Bedienungsanleitung.....	Owner's manual.....		Not ill.
99	1				8211-3061-01	Bedienungsanleitung.....	Owner's manual (CA).....		Not ill.





Ausgabe Issue 2006-3		Bild Nr Picture No C064		FRONTMÄHWERK 107 MULCHING REGULIERUNG		FRONT DECK 107 MULCHING CONTROLS		Seite Page 56	
Pos. Fig.	Anzahl/Quantity				Artikel Nr. Part No	Bezeichnung	Description	Satz Kit	Anmerkung Notes
	2930 -39 -89								
1	1				1134-4290-01 Höhenverstellsegment	Height adj. quadrant			Pos 11 - 18, 36 incl.
2	2				9959-0816-16 Schraube	Screw			
3	2				9739-0831-22 Mutter	Nut			
4	1				1134-4291-03 Höhenverstellblech	Height adjust plate			
5	1				9945-0816-16 Schraube	Screw			
6	1				1134-5215-01 Höhenginst.hebel Kpl.....	Height adj.lever assy			
7	1				1134-2427-01 Distanz.....	Spacer			
8	1				9997-0840-16 Schraube	Screw			
9	1				9747-0831-02 Mutter	Lock nut			
10	1				1134-3113-03 Distanz.....	Spacer			
11	1				1134-3010-02 • Schloßsegment.....	• Locking quadrant			
12	1				9997-0620-16 • Schraube	• Screw			
13	1				9747-0631-02 • Mutter	• Lock nut			
14	1				1134-3262-01 • Druckfeder	• Compression spring			
15	1				1134-3009-01 • Schloßkeil	• Locking key			
16	1				1134-3041-01 • Regulierstange.....	• Control rod			
17	1				1134-3051-01 • Sperrknopf.....	• Locking knob			
18	1				9406-0006-00 • Griff	• Handle			
19	2				1134-4296-02 Gelenkarm	Pivot arm			
21	2				1134-4298-02 Distanz.....	Spacer			
22	2				9897-0850-12 Schraube	Screw			
23	2				9699-0028-02 Scheibe.....	Flat washer.....			
24	2				9747-0831-02 Mutter.....	Lock nut			
25	2				9699-0056-02 Scheibe.....	Flat washer.....			
26	2				1134-4894-04 Druckstange	Push rod			
27	2				1134-4294-02 Druckstange	Push rod			
28	8				9675-0012-02 Verriegelungsscheibe	Locking washer.....			
29	1				1134-4304-03 Einstellblech- links	Adjusting plate- LH.....			
30	1				1134-4304-04 Einstellblech- rechts.....	Adjusting plate- RH			
31	2				9959-0816-16 Schraube	Screw			
32	2				9739-0831-22 Mutter	Nut			
33	2				1134-4307-01 Sperre.....	Catch			
34	2				9699-0025-02 Scheibe.....	Washer.....			
35	2				9599-0054-02 Splint	Cotter pin			
36	1				1134-5114-01 • Distanz.....	• Spacer.....			





Ausgabe Issue 2006-3		Bild Nr Picture No C065		FRONTMÄHWERK 107 MULCHING TRANSMISSION		FRONT DECK 107 MULCHING TRANSMISSION		Seite Page 58	
Pos. Fig.	Anzahl/Quantity				Artikel Nr. Part No	Bezeichnung	Description	Satz Kit	Anmerkung Notes
	2930 -39 -89								
1	1				1134-5229-01	Transmissionsplatte.....	Transmission plate		
2	1				1134-4865-04	Transmissionsdeckel	Transmission cover		
3	3				1134-3632-01	Riemenführung.....	Clips- belt guide		
4	2				9699-0028-02	Scheibe.....	Flat washer.....		
5	2				9747-0831-02	Mutter.....	Lock nut.....		
6	1				9942-0612-16	Schraube	Screw.....		
7	1				9699-0060-02	Scheibe.....	Flat washer.....		
8	2				1134-3679-01	Riemenscheibe Kpl	Toothed belt pulley		
9	1				1134-3597-01	• Verstärkerung	• Reinforcement.....		
10	2				9997-0625-16	• Schraube	• Screw		
11	2				9747-0631-02	• Mutter	• Lock nut		
12	1				1134-0323-01	Keil	Key		L = 25 mm
13	1				1134-0323-04	Keil	Key		L = 40 mm
14	2				9699-0104-02	Scheibe.....	Washer.....		
15	2				9699-0121-02	Scheibe.....	Flat washer.....		
16	2				9712-1231-02	Schloßmutter	Lock nut		
17	1				1134-4732-01	Riemenscheibe	Belt pulley		
18	1				1134-4537-01	Spannarm	Tension arm		
19	2				9897-0825-16	Schraube	Screw.....		
20	2				9699-0036-02	Scheibe.....	Flat washer.....		
21	2				9739-0831-22	Mutter	Nut		
22	1				1134-3053-01	Spannrolle	Tension roller		
23	1				1134-4316-03	Achse.....	Shaft		
24	1				9997-1040-12	Schraube	Screw.....		
25	1				9699-0030-02	Scheibe.....	Flat washer.....		
26	1				1134-4775-01	Schloßmutter.....	Lock nut.....		
27	1				9585-0127-01	Keilriemen	V- belt.....		
28	1				9585-0133-01	Zahnriemen	Toothed belt		
29	1				9699-0035-02	Scheibe.....	Flat washer.....		
30	1				1134-4747-01	Riemenbügel	Belt guide		
31	2				9945-0816-16	Schraube	Screw.....		

