



Green Passion

Illustrated Parts List

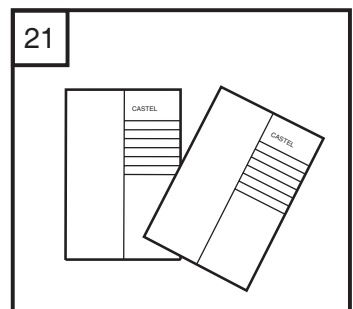
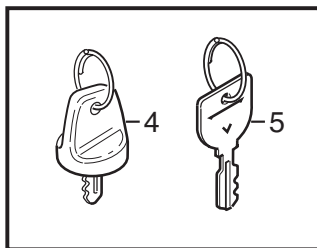
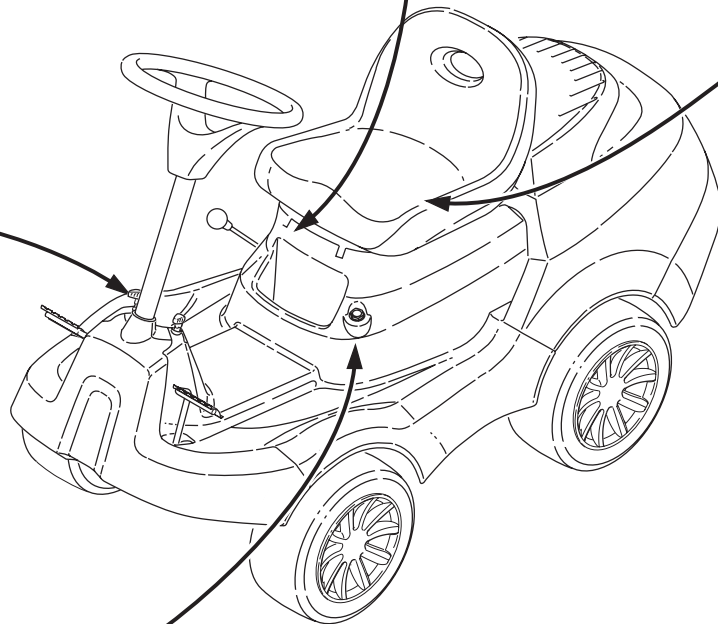
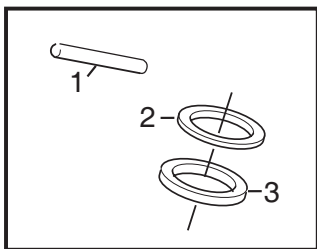
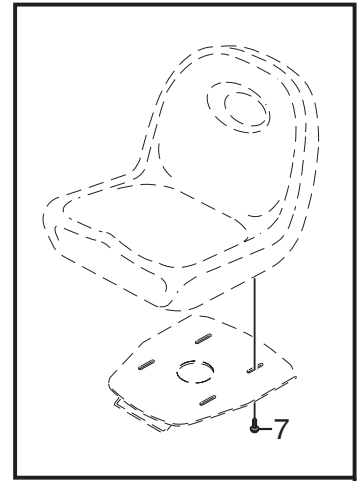
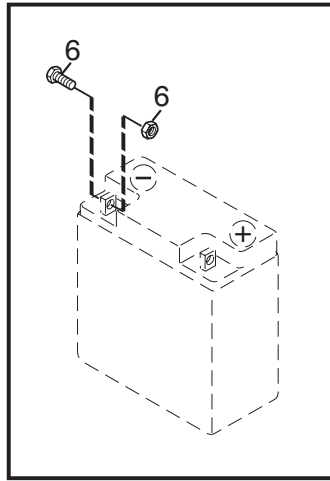
X1

Model Year 2010

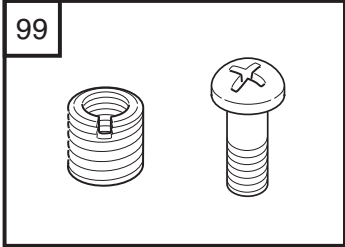
- Use GLOBAL GARDEN PRODUCT Genuine Spare Parts specified in the parts list for repair and/or replacement.
- The contents described in the parts list may change due to improvement.
- The drawings of the spare parts are only indicative and might not represent the part in question exactly.
- The indications "right" - "left" - "front" - "rear" refer to the position of the operator when using the machine.
- When placing orders of parts for repair and/or replacement, make sure that the illustrated parts list is the one applying to the machine's year of manufacture, as shown on the identification plate attached to the machine.

COPYRIGHT by GLOBAL GARDEN PRODUCTS

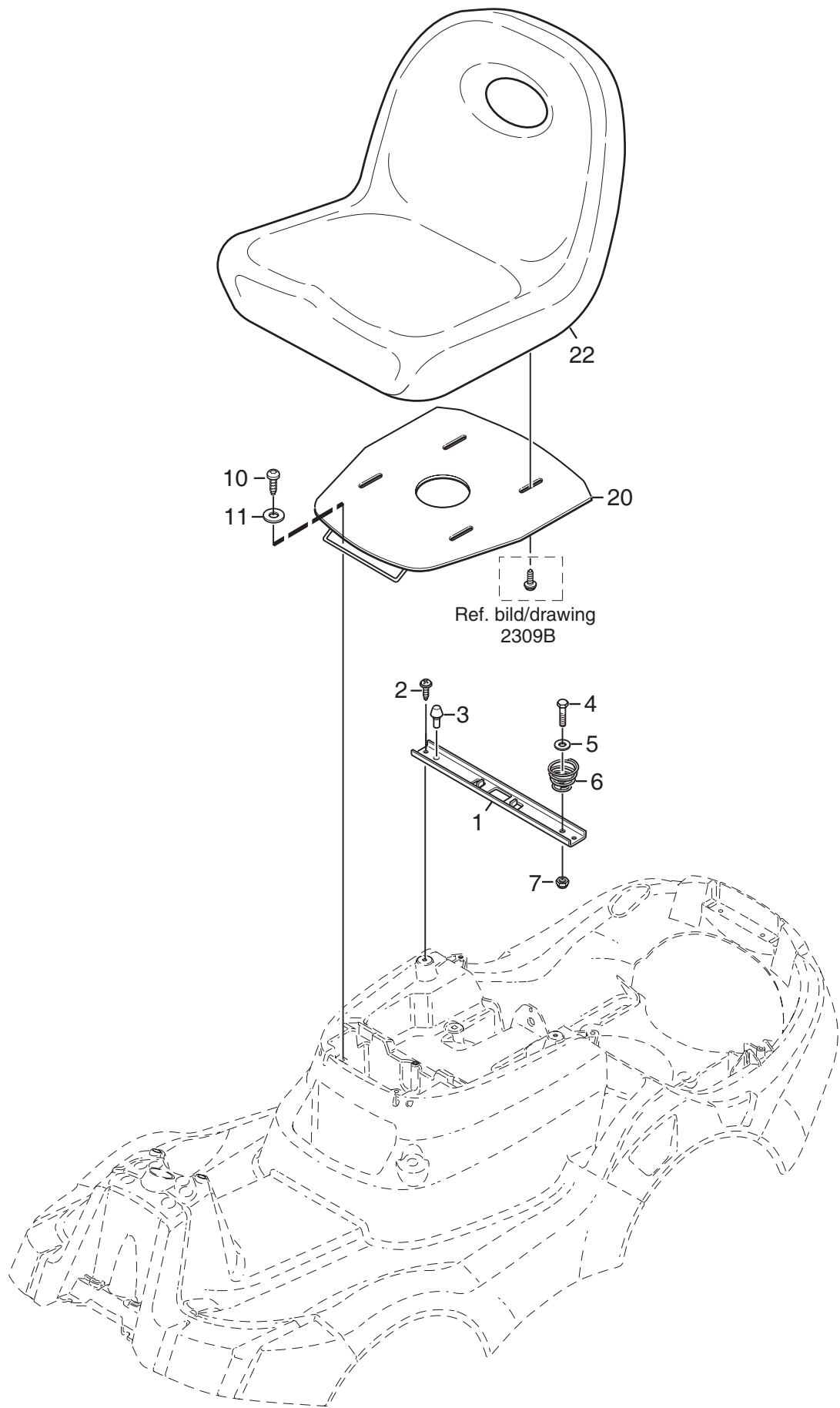
All rights reserved. No part of this material may be reproduced or transmitted, in any form or by any means, electronic or mechanical, including photocopying, recording or by any information storage and retrieval system, without permission in writing from GLOBAL GARDEN PRODUCTS.



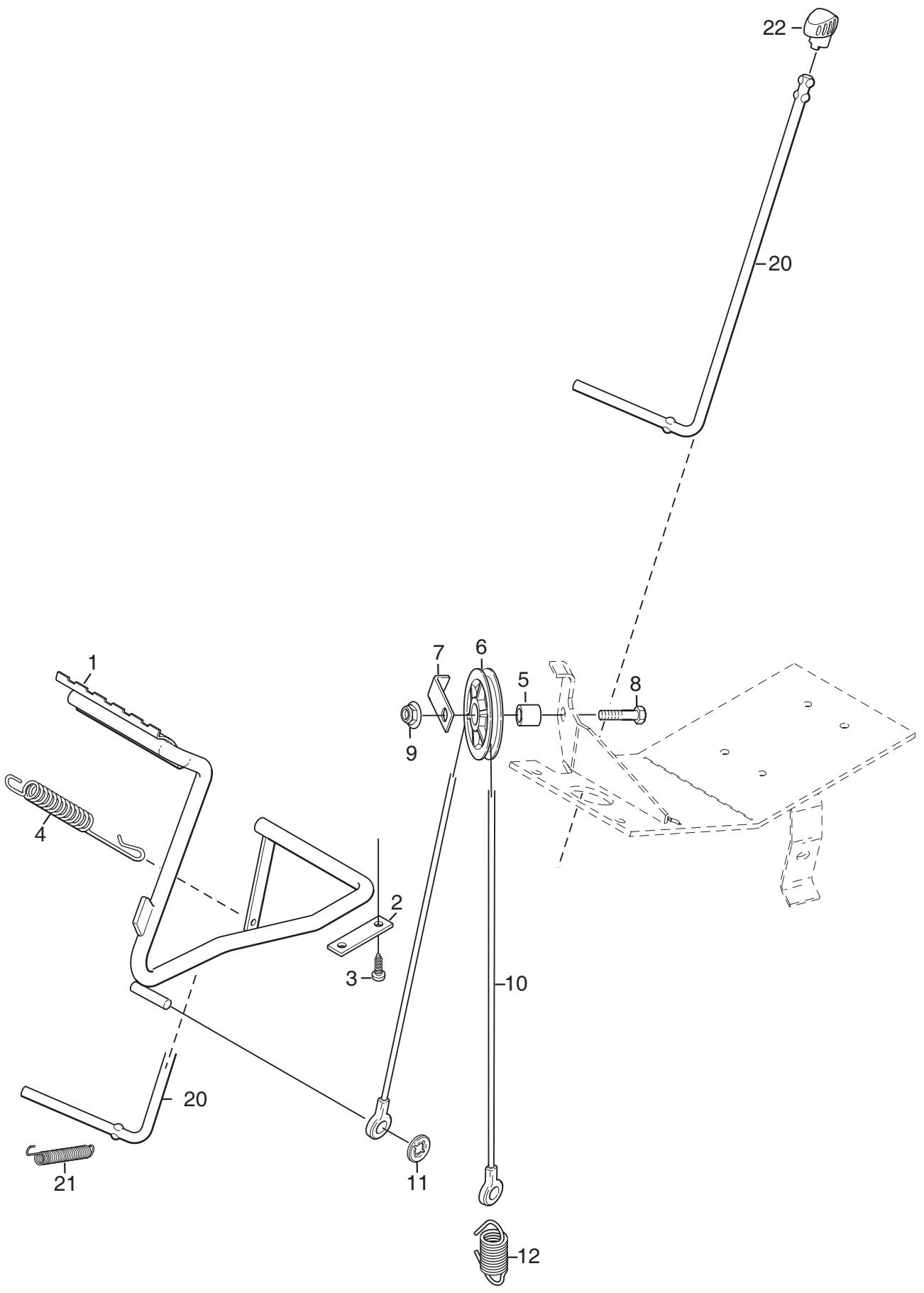
Ausgabe Issue 2010-31		Bild Nr Picture No 2309B		X1 MONTAGETEILEN		X1 ASSEMBLY PARTS		Seite Page 2	
Pos. Fig.	Anzahl/Quantity				Artikel Nr. Part No	Bezeichnung	Description	Satz Kit	Anmerkung Notes
	2413 -83								
X	1	1			9595-0262-00	Spannstift	Locating pin		
	2	1			9699-0103-02	Scheibe.....	Flat washer.....		0.5 mm
	3	1			9699-0114-02	Scheibe.....	Flat washer.....		1.0 mm
	4	1			1134-4734-01	Zündschlüssel	Ignition key		
	5	1			1134-6125-01	Zündschlüssel	Ignition key		
	6	1			1134-6113-01	Batterieschrauben.....	Battery screws		
	7	4			9959-0820-16	Schraube	Screw.....		
	21	1			8211-0086-90	Bedienungsanleitung	Owner's manual		
	21	1			8211-0701-91	Sicherheitsvorschrift	Safety regulations		



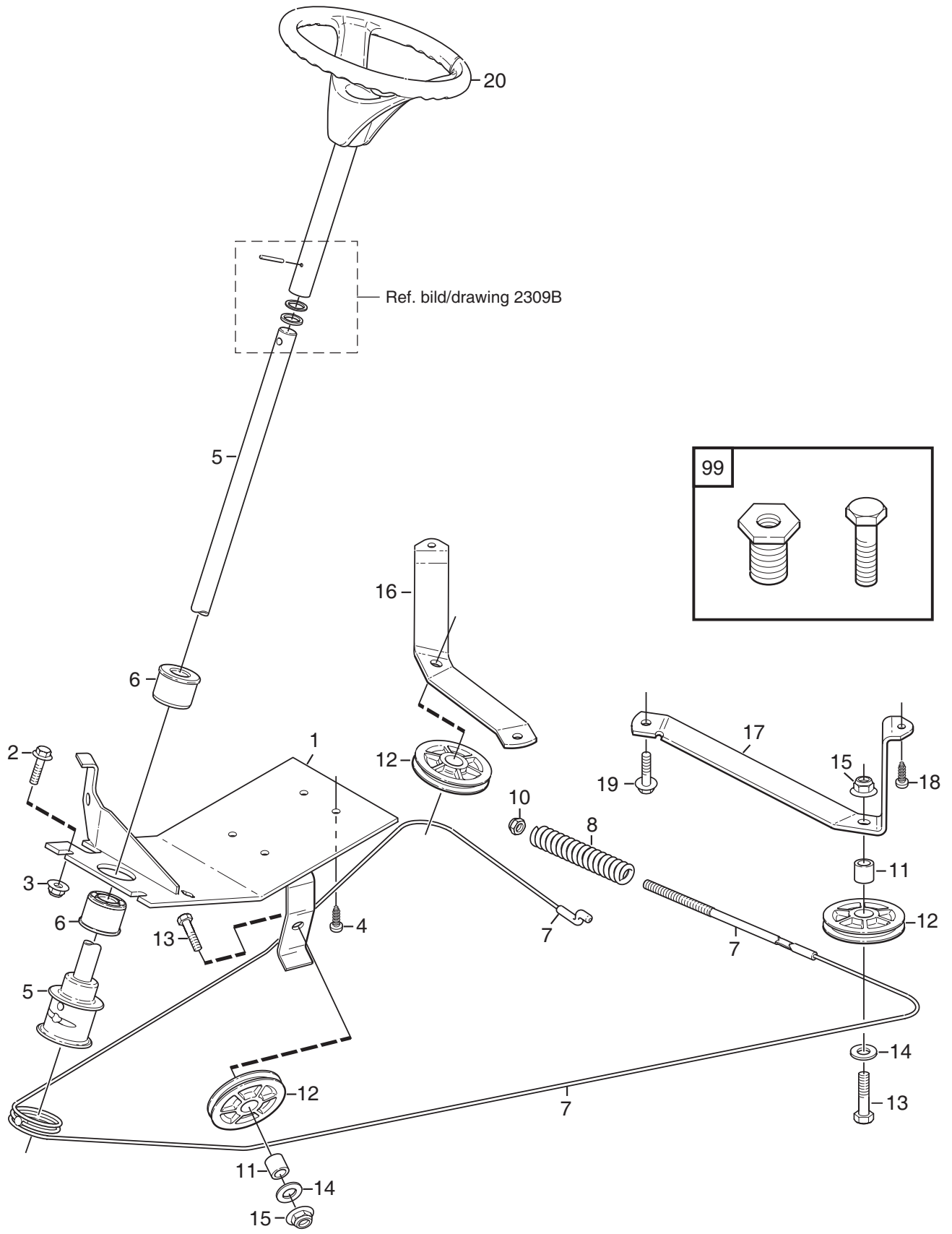
Ausgabe Issue 2010-31		Bild Nr Picture No 2311B		X1 KAROSSERIE CHASSIE		X1 BODY WORK CHASSIS		Seite Page 4	
Pos. Fig.	Anzahl/Quantity				Artikel Nr. Part No	Bezeichnung	Description	Satz Kit	Anmerkung Notes
	2413 -83								
1	1				1134-6711-02	Motorhaube- rot.....	Engine hood- red.....		
2	1				1134-6712-01	Motordeckel.....	Engine cover		
3	1				1134-6583-01	Halter.....	Bracket.....		
5	1				1134-6584-01	Halter.....	Bracket.....		
6	6				9838-8822-19	Schraube	Screw.....		
7	2				9959-0620-16	Schraube	Screw.....		
8	2				1134-5114-01	Distanz.....	Spacer.....		
9	2				9747-0631-02	Mutter	Lock nut.....		
10	1				1134-6708-02	Vorderdeckel- rot.....	Front cover- red.....		
11	2				9838-8822-19	Schraube	Screw.....		
12	1				1134-6581-04	Deckel- schwarz.....	PTO cover- black.....		
13	4				9838-8822-19	Schraube	Screw.....		
31	1				1137-0022-01	Chassie.....	Chassis		
99	1				1134-7498-01	Reparatursatz- Gewinde.....	Rep.kit- threads.....		



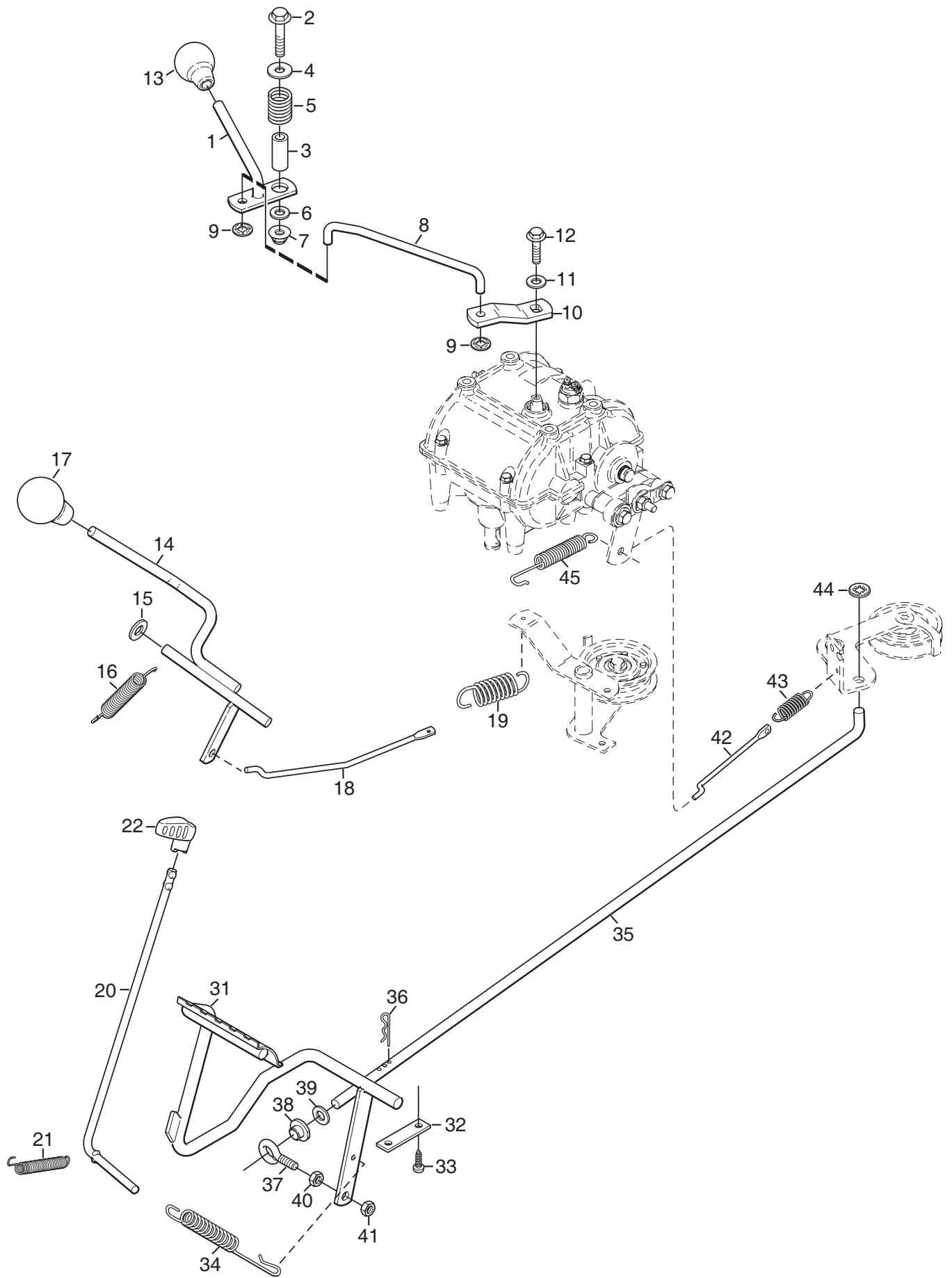
Ausgabe Issue		Bild Nr Picture No		X1 SITZ		X1 SEAT		Seite Page	
2010-31		2310B						6	
Pos. Fig.	Anzahl/Quantity				Artikel Nr. Part No	Bezeichnung	Description	Satz Kit	Anmerkung Notes
	2413 -83								
1	1				1134-7837-01	Schalterbefestigung.....	Switch bracket		
2	2				9838-8822-19	Schraube	Screw		
3	1				1134-3134-01	Gummifeder.....	Rubber spring		
4	1				9959-0820-16	Schraube	Screw		
5	1				9699-0056-02	Scheibe.....	Flat washer.....		
6	1				1134-5302-01	Feder	Spring		
7	1				9747-0831-02	Mutter.....	Lock nut		
10	2				9838-8822-19	Schraube	Screw		
11	2				9699-0056-02	Scheibe.....	Flat washer.....		
20	1				1134-7834-01	Sitzplatte.....	Seat plate		
22	1				1134-7873-01	Sitz	Seat.....		



Ausgabe Issue		Bild Nr Picture No		X1 MÄHWERKHEBER		X1 MOWER DECK LIFT		Seite Page	
2010-31		2316						8	
Pos. Fig.	Anzahl/Quantity				Artikel Nr. Part No	Bezeichnung	Description	Satz Kit	Anmerkung Notes
	2413 -83								
1	1				1134-7727-01 Hebepedal.....	Lift pedal			
2	2				1134-6527-01 Klemme	Clamp.....			
3	5				9838-8822-19 Schraube	Screw.....			
4	1				4231-0013-00 Feder	Spring			
5	1				1134-0041-01 Hülse	Bushing.....			
6	1				1134-0072-02 Seilrolle	Steering pulley			
7	1				1134-0046-00 Drahthalter.....	Wire clamp.....			
8	1				9997-1040-16 Schraube	Screw.....			
9	1				9739-1031-22 Mutter	Nut.....			
10	1				1134-6565-01 Hebedraht.....	Lift wire.....			
11	1				9675-0012-02 Verriegelungsscheibe	Locking washer.....			
12	1				1134-6536-01 Feder	Spring			
20	1				1134-6526-01 Pedalsperre	Pedal catch			
21	1				1131-1497-01 Feder	Spring			
22	1				1134-6552-01 Sperrknopf.....	Catch button			

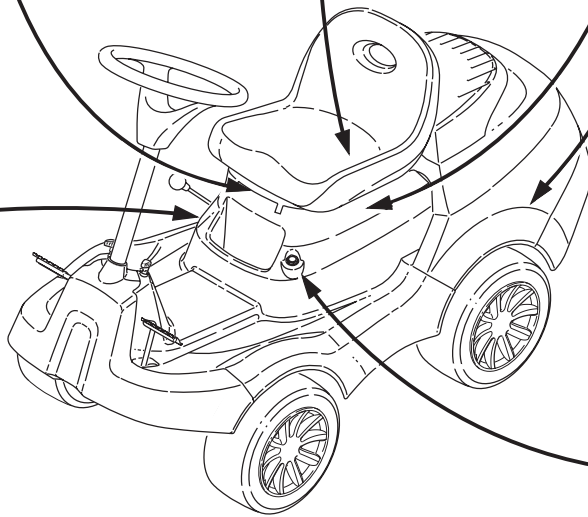
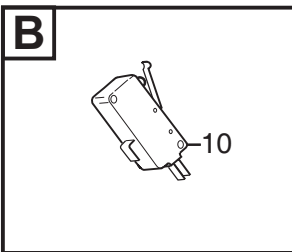
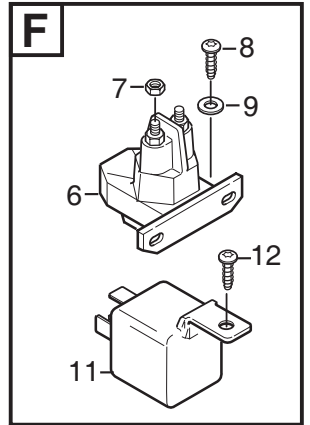
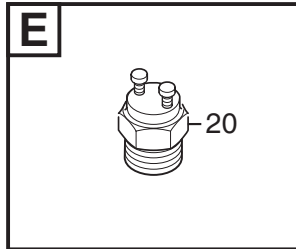
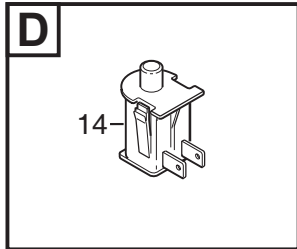
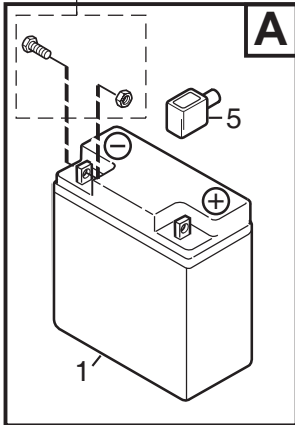


Ausgabe Issue 2010-31		Bild Nr Picture No 2312A		X1 LENKUNG		X1 STEERING		Seite Page 10	
Pos. Fig.	Anzahl/Quantity				Artikel Nr. Part No	Bezeichnung	Description	Satz Kit	Anmerkung Notes
	2413 -83								
1	1				1134-6562-01 Lenkplatte	Steering plate			
2	2				9959-0825-16 Schraube	Screw			
3	2				9739-0831-22 Mutter	Nut			
4	4				9838-8822-19 Schraube	Screw			
5	1				1134-6551-01 Lenkstange	Steering column			
6	2				1134-1901-01 Lager	Bearing			
7	1				1134-6521-01 Lenkdrahtseil	Steering cable			
8	1				1134-3817-01 Druckfeder	Compression spring			
10	1				9747-0831-02 Mutter	Lock nut			
11	4				1134-0041-01 Hülse	Bushing			
12	4				1134-0072-02 Seilrolle	Steering pulley			
13	4				9997-1040-16 Schraube	Screw			M10x40
14	4				9699-0035-02 Scheibe	Flat washer			
15	4				9739-1031-22 Mutter	Nut			
16	1				1134-6490-01 Strebe- R	Bracket- RH			
17	1				1134-6491-01 Strebe- L	Bracket- LH			
18	2				9838-8822-19 Schraube	Screw			
19	2				9945-0816-16 Schraube	Screw			
20	1				1134-5496-02 Lenkrad	Steering wheel			
99	1				1134-7498-01 Reparatursatz- Gewinde	Rep.kit- threads			

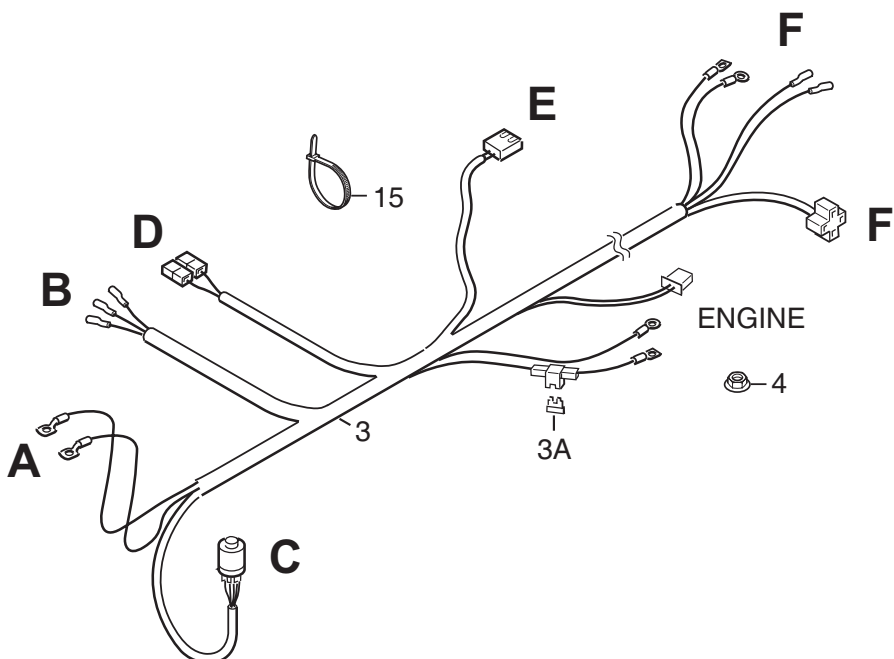
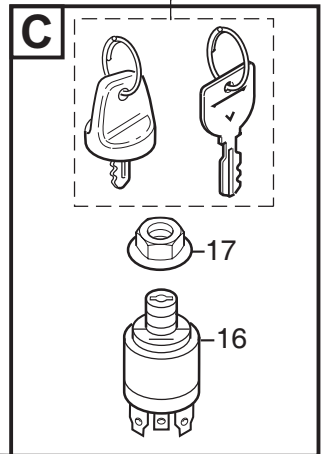


Ausgabe Issue 2010-31		Bild Nr Picture No 2317A		X1 BEDIENELEMENTE		X1 CONTROLS		Seite Page 12	
Pos. Fig.	Anzahl/Quantity				Artikel Nr. Part No	Bezeichnung	Description	Satz Kit	Anmerkung Notes
	2413 -83								
1	1				1134-6483-01	Schalthebel	Gear shift lever		
2	1				9997-0860-16	Schraube	Screw		
3	1				1134-6554-01	Distanz	Spacer		
4	1				9699-0056-02	Scheibe	Flat washer		
5	1				1134-4079-01	Feder	Spring		
6	1				9695-0011-00	Scheibe	Washer		
7	1				9739-0831-22	Mutter	Nut		
8	1				1134-6486-01	Schaltstange	Gear shift rod		
9	2				9675-0012-02	Verriegelungsscheibe	Locking washer		
10	1				1134-6482-01	Schaltarm	Gear shift arm		
11	1				9699-0060-02	Scheibe	Flat washer		
12	1				9987-5016-16	Schraube	Screw		
13	1				1134-2551-01	Knopf	Knob		
14	1				1134-6558-01	Einkupplungshebel	Deck engagement lever		
15	1				9699-0109-02	Scheibe	Flat washer		
16	1				1134-7713-01	Zugfeder	Spring		
17	1				1134-2551-01	Knopf	Knob		
18	1				1134-7754-01	Stange	Rod		
19	1				1134-4231-01	Zugfeder	Spring		
20	1				1134-6526-01	Pedalsperre	Pedal catch		
21	1				1131-1497-01	Feder	Spring		
22	1				1134-6552-01	Sperrknopf	Catch button		
31	1				1134-6528-01	Kupplungspedal	Clutch pedal		
32	2				1134-6527-01	Klemme	Clamp		
33	5				9838-8822-19	Schraube	Screw		
34	1				4231-0013-00	Feder	Spring		
35	1				1134-7729-01	Kupplungsstange	Clutch rod		
36	1				9598-0002-02	Schließnadel	Pin lock		
37	1				1134-2138-01	Schrauböse	Eye bolt		
38	1				1134-4779-01	Plastikbuchse	Plastic bushing		
39	1				9699-0035-02	Scheibe	Flat washer		
40	1				9739-0831-22	Mutter	Nut		
41	1				9747-0831-02	Mutter	Lock nut		
42	1				1134-6666-01	Stange	Rod		
43	1				1134-1242-02	Feder	Spring		
44	1				9675-0015-02	Verriegelungsscheibe	Lock washer		
45	1				1131-1497-01	Feder	Spring		

Ref. bild/drawing 2309B

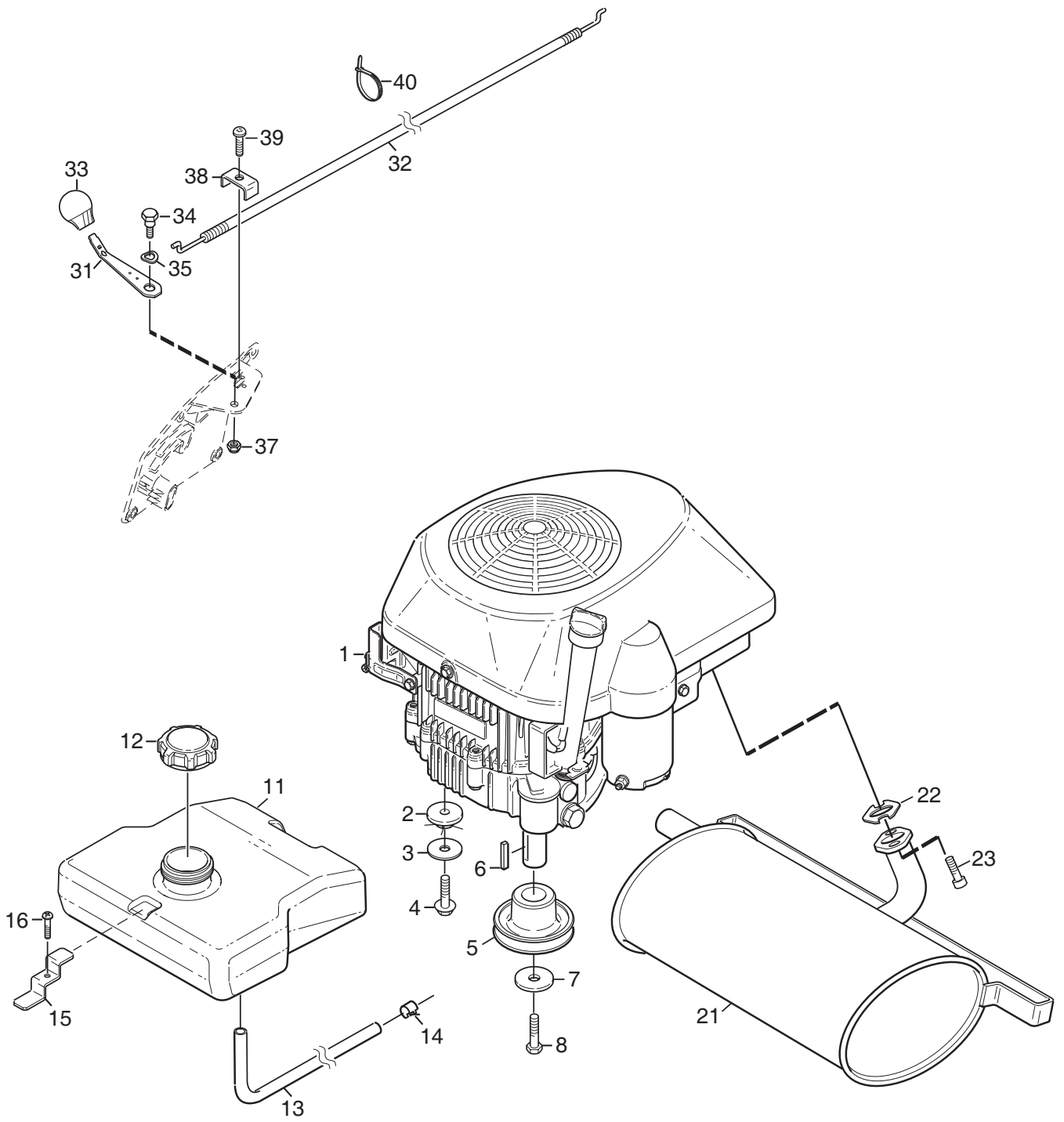


Ref. bild/drawing 2309B



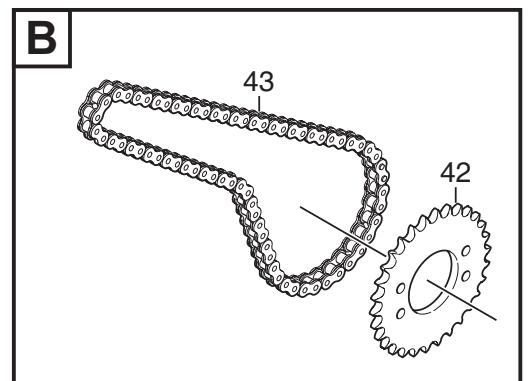
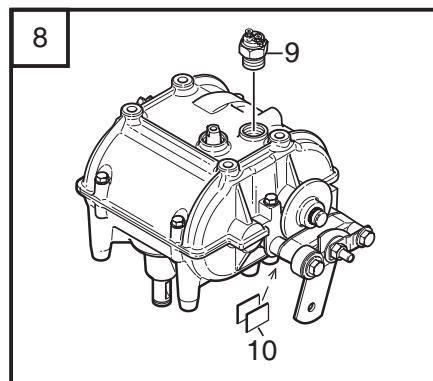
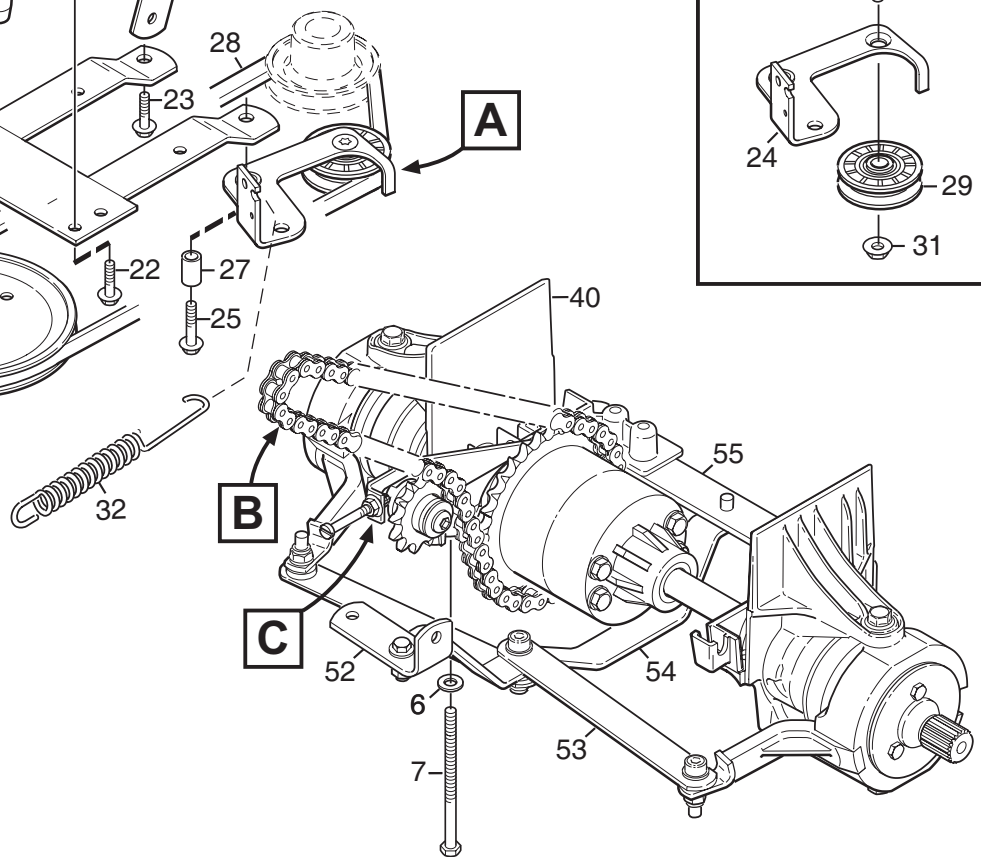
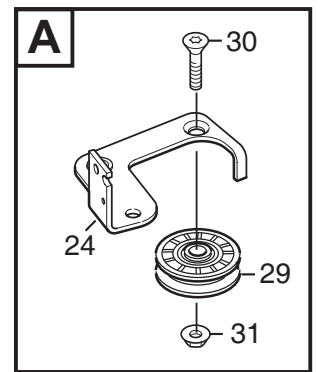
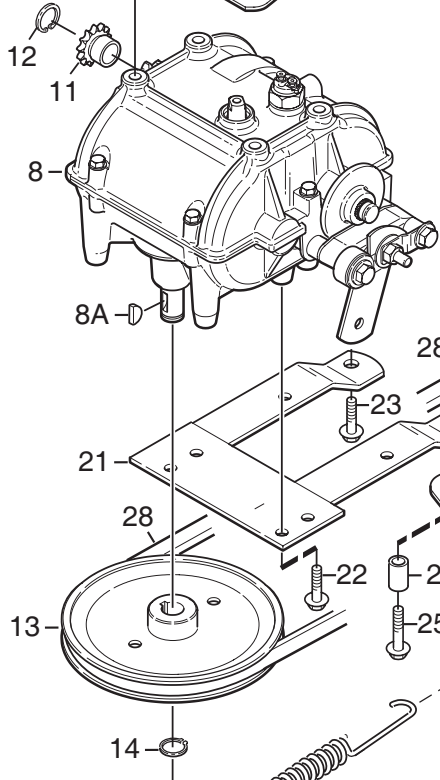
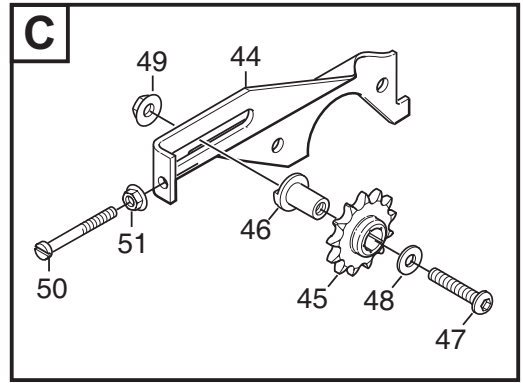
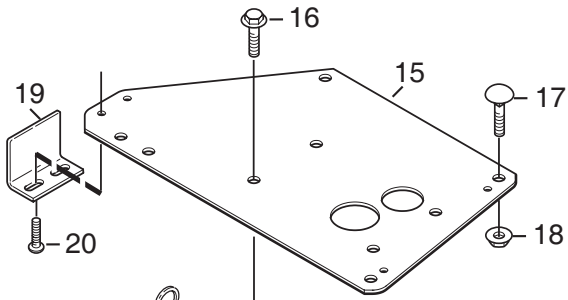
Ausgabe Issue 2010-31		Bild Nr Picture No 2318A		X1 ELEKTRISCHES SYSTEM		X1 ELECTRIC SYSTEM		Seite Page 14	
Pos. Fig.	Anzahl/Quantity				Artikel Nr. Part No	Bezeichnung	Description	Satz Kit	Anmerkung Notes
	2413 -83								
1	1				1134-6677-01 Batterie	Battery		16 Ah	
3	1				1134-6498-01 Kabelbündel	Cable harness			
3A	1				1134-3496-06 • Sicherung	• Fuse		20 A	
4	1				9739-0631-22 Mutter	Nut			
5	1				1134-2310-01 Schutzkappe	Guard cap			
6	1				1134-3901-01 Magnetschalter	Solenoid			
7	2				9794-5131-02 • Mutter	• Nut			
8	1				9838-8822-19 Schraube	Screw			
9	1				9699-0056-02 Scheibe	Flat washer			
10	1				9400-0360-01 Mikroschalter	Micro switch			
11	1				1134-2871-03 Relais	Relay			
12	1				9838-8822-19 Schraube	Screw			
13	1				1134-4702-01 Kabel- rot	Cable- red			
14	1				1134-3156-02 Schalter (grau)	Switch (grey)			
15	6				9579-0003-00 Kabelhalter	Cable holder			
16	1				1134-4093-01 Zündschloß	Ignition switch			
17	1				1134-4749-01 Mutter	Nut			
20	1				1134-7381-01 Schalter	Switch- neutral			

X

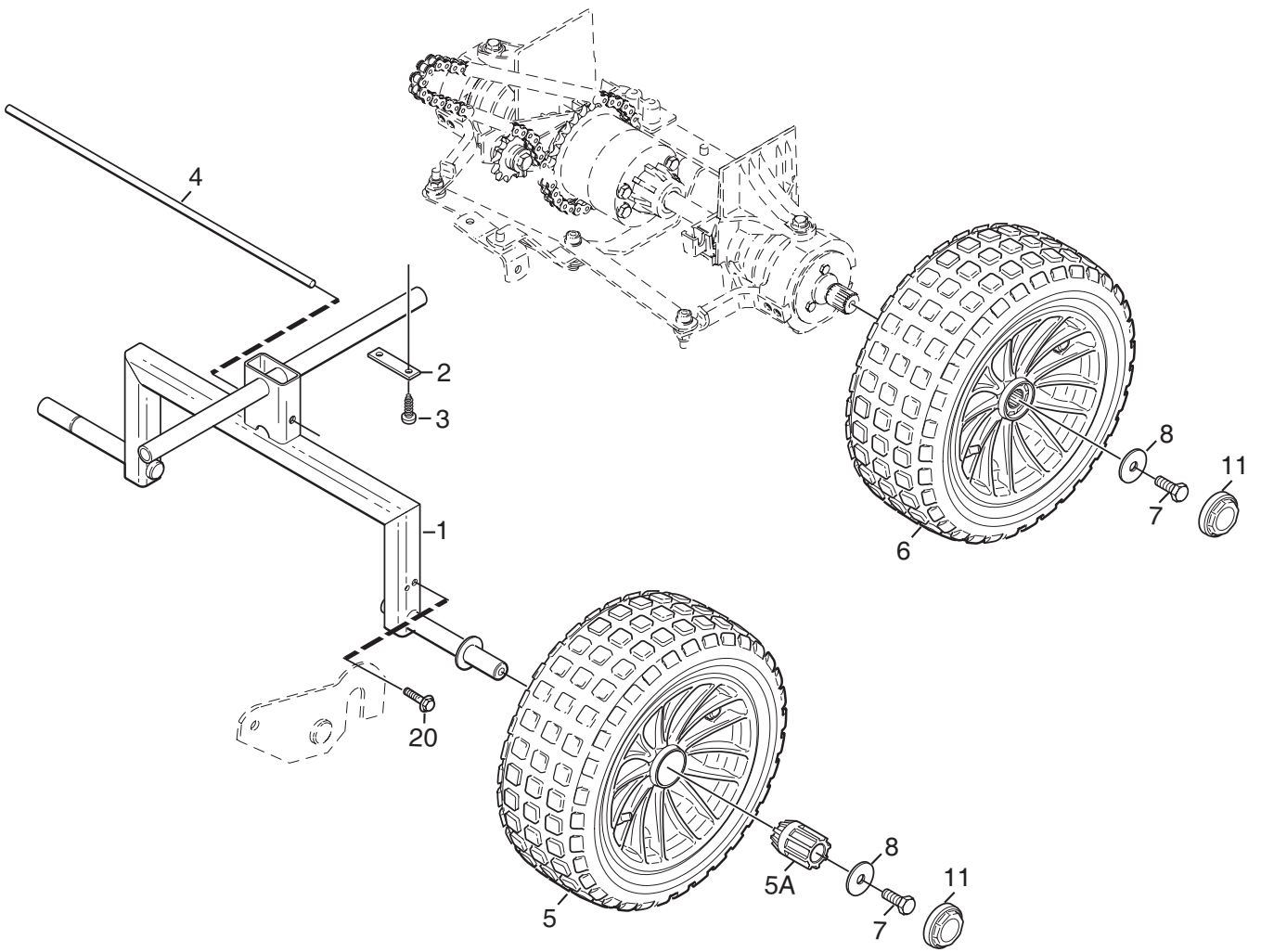


Ausgabe Issue		Bild Nr Picture No		X1 MOTOR		X1 ENGINE		Seite Page	
2010-31		2315						16	
Pos. Fig.	Anzahl/Quantity				Artikel Nr. Part No	Bezeichnung	Description	Satz Kit	Anmerkung Notes
	2413 -83								
1	1				118550439/0 Motor kpl.....	Engine assy.....		GGP WM12 Per Meter	
2	4				1134-6582-01 Buchse.....	Bushing.....			
3	4				9699-0105-02 Scheibe.....	Washer.....			
4	4				9955-3738-16 Schraube.....	Screw.....			
5	1				1134-6495-01 Riemenscheibe.....	Belt pulley.....			
6	1				9600-0251-01 Keil.....	Key.....			
7	1				1134-5017-01 Scheibe.....	Washer.....			
8	1				9987-5332-16 Schraube.....	Screw.....			
11	1				1134-6568-01 Kraftstofftank.....	Fuel tank.....			
12	1				1134-5532-01 Tankdeckel.....	Fuel tank cap.....			
13	0,46				9505-0001-01 Benzinschlauch.....	Fuel line (metre).....			
14	2				9578-0023-02 Schlauchklemme.....	Hose clamp.....			
15	1				1134-7048-01 Halter.....	Bracket.....			
16	1				9838-8822-19 Schraube.....	Screw.....			
21	1				1134-6719-01 Schalldämpfer.....	Muffler.....			
22	1				1134-0433-00 Schalldämpferdichtung.....	Muffler gasket.....			
23	2				1134-4930-01 Schraube.....	Screw.....			
31	1				1134-7122-01 Gasregulierung.....	Throttle control.....			
32	1				1134-1597-14 Gasdraht.....	Throttle cable.....			
33	1				1134-7284-01 Knopf.....	Knob.....			
34	1				1134-0240-00 Ansatzbolzen.....	Shoulder screw.....			
35	1				9694-0001-00 Scheibe.....	Washer.....			
37	1				9747-0831-02 Mutter.....	Lock nut.....			
38	1				9500-9991-00 Drahtklemme.....	Cable clamp.....			
39	1				9838-9516-12 Schraube.....	Screw.....			
40	1				9579-0003-00 Kabelhalter.....	Cable holder.....			

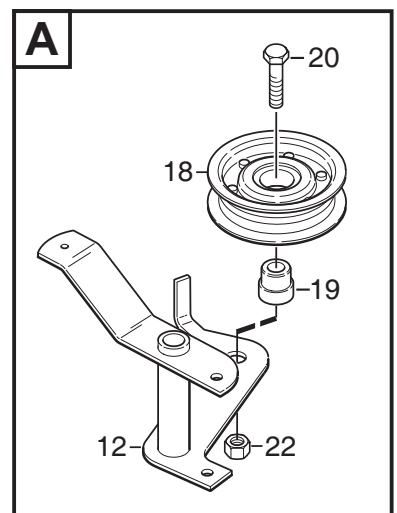
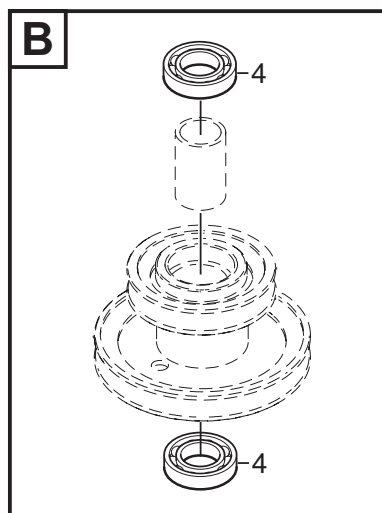
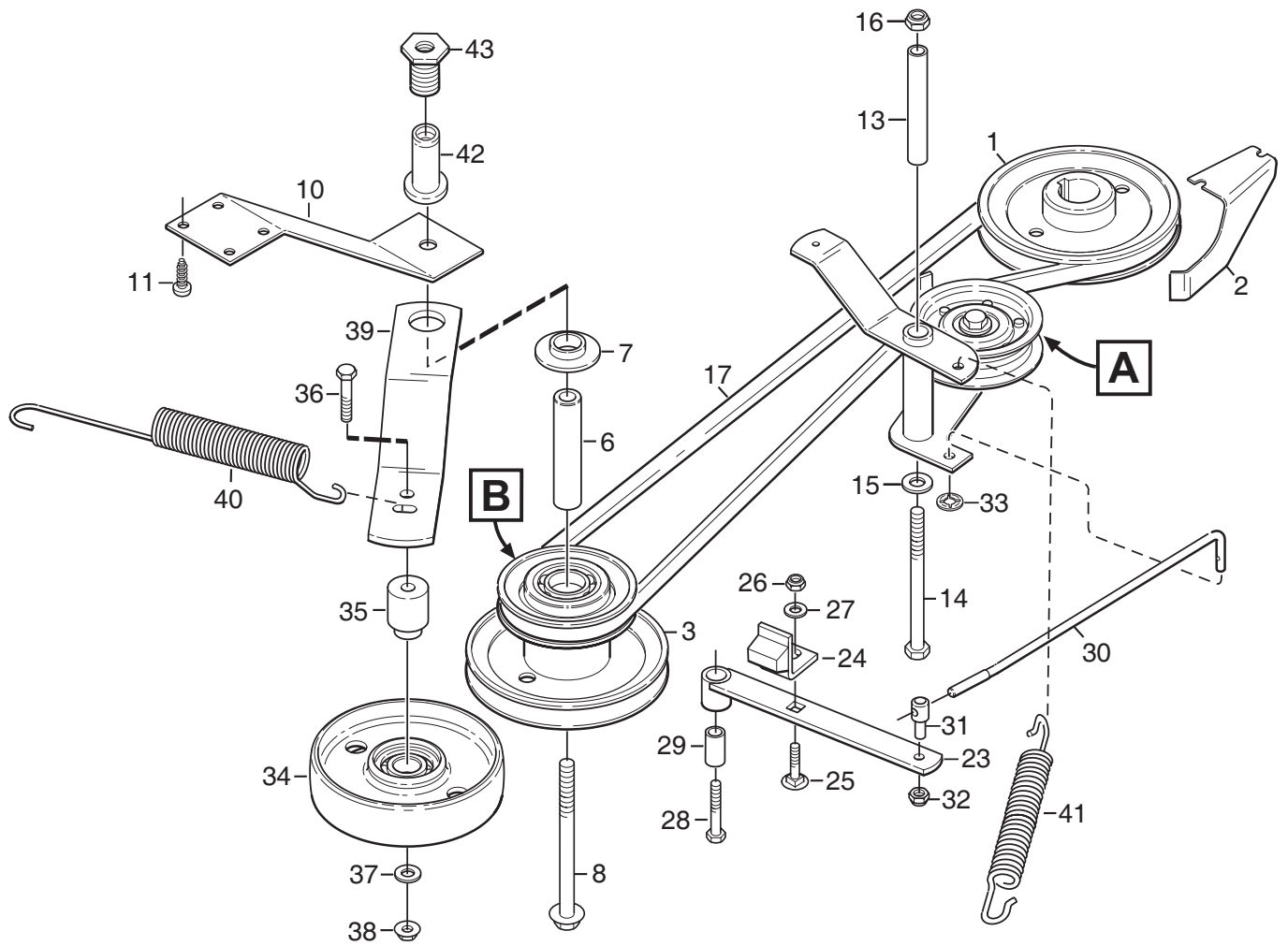
X



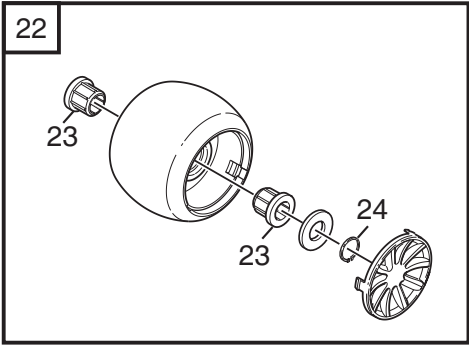
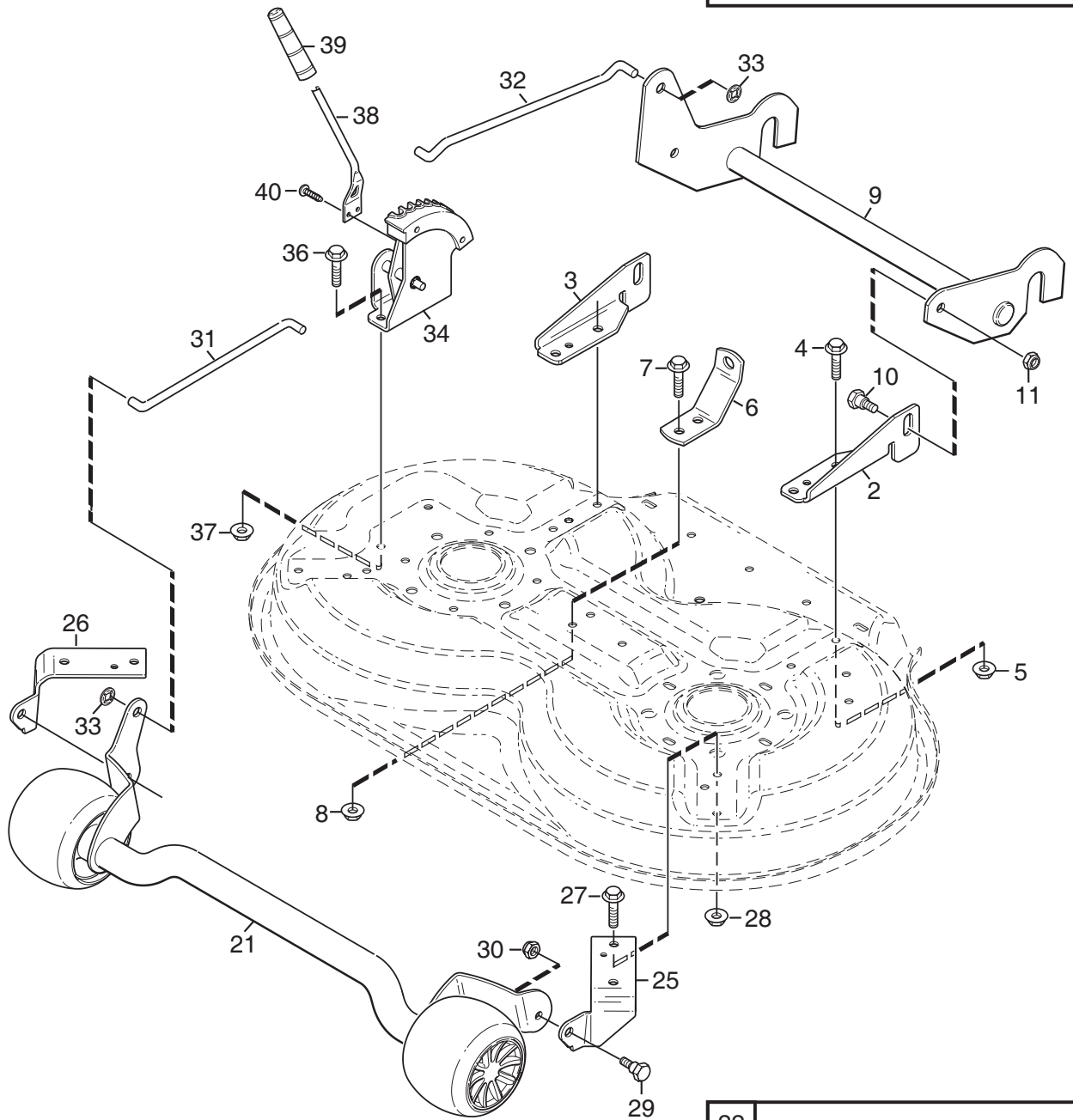
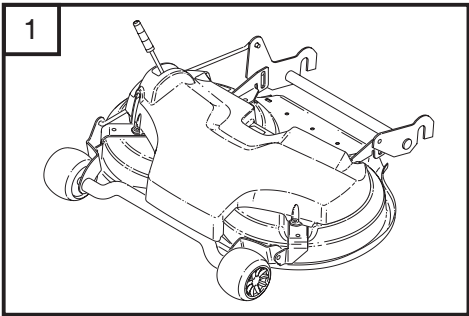
Ausgabe Issue 2010-31		Bild Nr Picture No 2319A		X1 TRANSMISSION		X1 TRANSMISSION		Seite Page 18	
Pos. Fig.	Anzahl/Quantity				Artikel Nr. Part No	Bezeichnung	Description	Satz Kit	Anmerkung Notes
	2413								
	-83								
6	4			9699-0090-02	Scheibe.....	Flat washer.....			
7	4			9997-0814-02	Schraube	Screw		M8 x 140	
8	1			1134-6717-01	Getriebe kpl	Gearbox assy			
8A	1			9600-0050-00	Keil	Key			
9	1			1134-7381-01	• Schalter	• Switch- neutral			
10	1			1134-7382-01	• Bremsbelag.....	• Brake pad		Satz 2 St/kit of 2	
11	1			1134-6652-01	Kettenrad	Chain wheel			
12	1			9651-0016-04	Schließring	Lock ring			
13	1			1134-6494-01	Riemenscheibe	Belt pulley			
14	1			9650-0016-04	Seegersicherung	Lock ring			
15	1			1134-6481-01	Getriebeplatte	Gearbox plate			
16	4			9945-0816-16	Schraube	Screw			
17	4			9897-0850-12	Schraube	Screw			
18	4			9739-0831-22	Mutter	Nut			
19	1			1134-6564-01	Neutralbegrenzung	Neutral stop			
20	2			9893-0616-16	Schraube	Screw			
21	1			1134-6487-01	Konsole	Console			
22	4			9945-0816-16	Schraube	Screw			
23	1			9958-0820-16	Schraube	Screw			
24	1			1134-6505-01	Kupplungsarm	Clutch lever			
25	1			1134-7829-01	Schraube	Screw			
27	1			1134-1565-06	Distanz.....	Spacer			
28	1			9585-0174-01	Keilriemen	V- belt.....			
29	1			1134-2989-02	Spannrolle- grau	Tension roller- grey			
30	1			9924-1035-16	Schraube	Screw			
31	1			9739-1031-22	Mutter	Nut			
32	1			1134-6692-01	Feder	Spring			
40	1			1134-7760-01	Hinterachse kpl.....	Rear axle assy.....		Pos 42 - 55 incl.	
42	1			1134-6667-01	• Kettenrad	• Chain wheel.....			
43	1			1134-7771-01	• Kette	• Chain			
44	1			1134-7843-01	• Kettenspanner.....	• Chain tensioner assy		Pos 45 - 51 incl.	
45	1			1134-3820-01	•• Kettenrad	•• Sprocket.....			
46	1			1134-7827-01	•• Distanz	•• Spacer			
47	1			9930-1045-16	•• Schraube	•• Screw			
48	1			9699-0030-02	•• Scheibe	•• Flat washer			
49	1			9739-1031-22	•• Mutter	•• Nut			
50	1			9865-0860-16	•• Schraube	•• Screw			
51	1			9739-0831-22	•• Mutter	•• Nut			
52	1			1134-6660-01	• Drahtbefestigung	• Wire bracket.....			
53	2			1134-3247-06	• Lenkstange	• Tie rod			
54	1			1134-7826-01	• Lenkstange	• Steering stay			
55	1			1134-7759-01	• Querstange	• Cross bar			
X 99	1			1134-9142-01	Gummischutz- Achse.....	Drive shaft rubber		Nicht ill/not ill.	



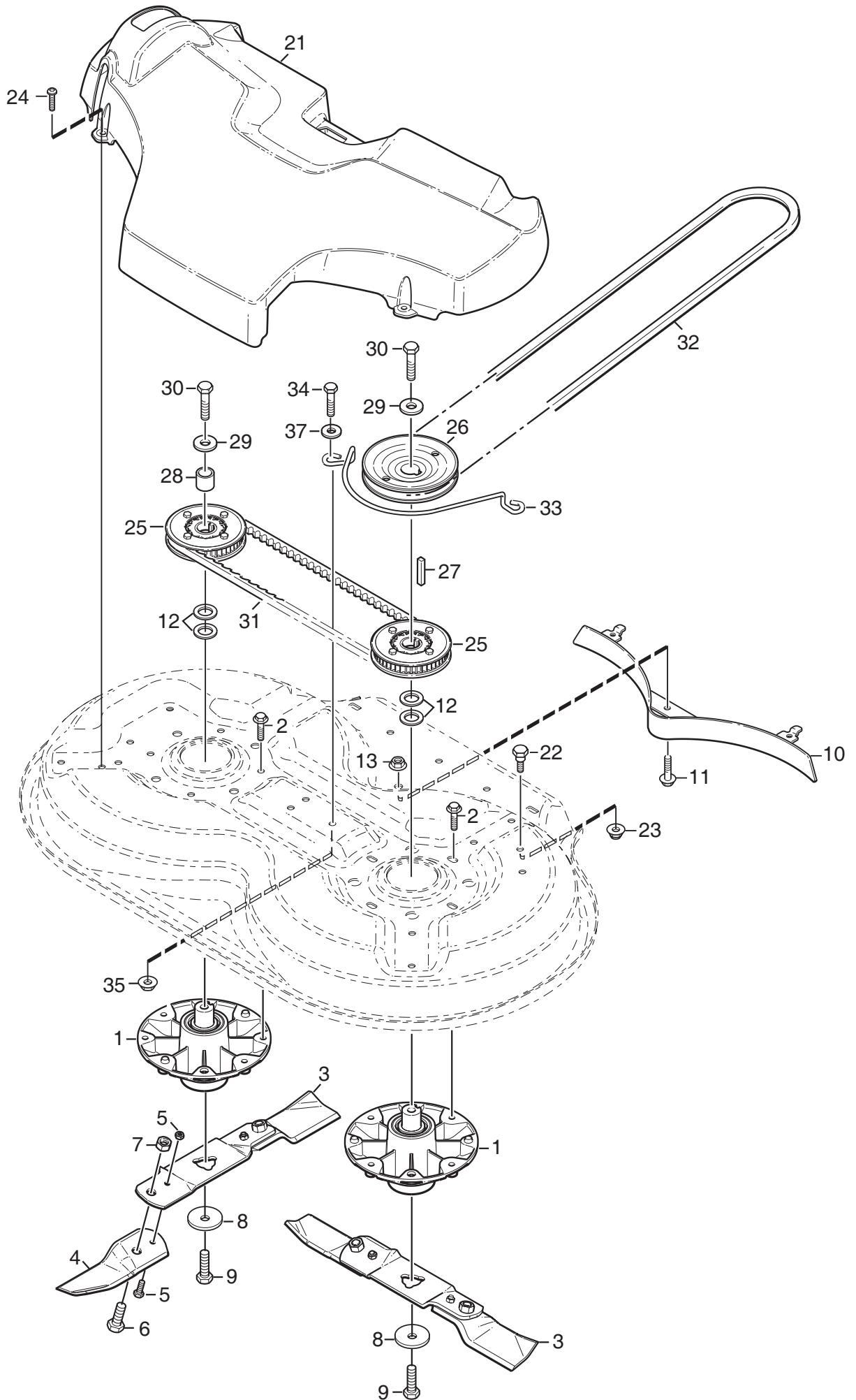
Ausgabe Issue		Bild Nr Picture No		X1 RÄDER		X1 WHEELS		Seite Page	
2010-31		2314B						20	
Pos. Fig.	Anzahl/Quantity				Artikel Nr. Part No	Bezeichnung	Description	Satz Kit	Anmerkung Notes
	2413 -83								
1	1				1134-7787-01	Vorderachse	Vorderachse		
2	1				1134-6527-01	Klemme	Clamp		
3	2				9838-8822-19	Schraube	Screw		
4	1				1134-6569-01	Vorderachsfeder	Wheel axle spring		
5	2				1134-7244-01	Vorderrad kpl.	Front wheel assy		
5A	2				1134-6573-01	• Radbuchse	• Wheel bushing		
5B	1				9545-0500-00	• Ventil	• Valve		Nicht ill/not ill.
6	2				1134-7243-01	Hinterrad kpl.	Rear wheel assy		
6B	1				9545-0500-00	• Ventil	• Valve		Nicht ill/not ill.
7	4				9997-1020-16	Schraube	Screw		
8	4				1134-5406-01	Scheibe	Washer		
11	4				1134-6510-01	Radkappe	Hub cap		
20	2				9945-0816-16	Schraube	Screw		



Ausgabe Issue 2010-31		Bild Nr Picture No 2313B		X1 NEBENANTRIEB		X1 POWER TAKE-OFF		Seite Page 22	
Pos. Fig.	Anzahl/Quantity				Artikel Nr. Part No	Bezeichnung	Description	Satz Kit	Anmerkung Notes
	2413								
1	1				1134-6496-01	Riemenscheibe	Belt pulley		M8 x 130
2	1				1134-7803-01	Riemenführung.....	Belt guide		
3	1				1134-6617-01	Riemenscheibe kpl	Intermediate pulley		
4	2				9549-0019-00	• Kugellager.....	• Ball bearing		
6	1				1134-6519-01	Achse.....	Shaft		
7	1				1134-5548-01	Distanz.....	Spacer.....		
8	1				1134-7745-01	Schraube	Screw.....		
10	1				1134-6567-01	Stützstrebe	Support plate		
11	4				9838-8822-19	Schraube	Screw.....		
12	1				1134-6501-01	Kupplungsarm	Clutch lever		
13	1				1134-1565-17	Distanz.....	Spacer.....		
14	1				9997-0811-02	Schraube	Screw.....		
15	1				9699-0056-02	Scheibe.....	Flat washer.....		
16	1				9747-0831-02	Mutter.....	Lock nut.....		
17	1				9585-0188-01	Keilriemen	V-belt.....		
18	1				1134-6516-01	Spannrolle	Tension roller		
19	1				1134-6548-01	Distanz.....	Spacer.....		
20	1				9997-1040-16	Schraube	Screw.....		
22	1				9799-1031-02	Mutter	Nut		
23	1				1134-6497-01	Bremsarm.....	Brake lever		
24	1				1134-4164-04	Bremsbelag	Brake pad		
25	1				9897-0825-16	Schraube	Screw.....		
26	1				9747-0831-02	Mutter.....	Lock nut.....		
27	2				9699-0056-02	Scheibe.....	Flat washer.....		
28	1				9997-0840-16	Schraube	Screw.....		
29	1				1134-1565-06	Distanz.....	Spacer.....		
30	1				1134-6500-01	Bremsstange	Brake rod		
31	1				1134-4170-01	Nippel	Nipple.....		
32	1				9747-0631-02	Mutter	Lock nut.....		
33	1				9675-0008-02	Verriegelungsscheibe	Locking washer.....		
34	1				1134-1770-01	Spannrolle	Tension roller		
35	1				1134-1888-04	Distanz.....	Spacer.....		
36	1				9997-0855-12	Schraube	Screw.....		
37	1				9699-0056-02	Scheibe.....	Flat washer.....		
38	1				9739-0831-22	Mutter	Nut.....		
39	1				1134-6492-01	Spannarm	Tension lever		
40	1				1134-7867-01	Feder	Spring		
41	1				1134-5713-03	Feder	Spring		
42	1				1134-7865-01	Flanshhülse.....	Flange sleeve.....		
43	1				1137-0021-01	Gewindeeinsatz.....	Thread insert.....		



Ausgabe Issue 2010-31		Bild Nr Picture No 2307		X1 MÄHWERK RAHMEN		X1 MOWER DECK FRAME		Seite Page 24	
Pos. Fig.	Anzahl/Quantity				Artikel Nr. Part No	Bezeichnung	Description	Satz Kit	Anmerkung Notes
	2413 -83								
1	1				1134-7383-02 Mähwerk kpl.....	Mower deck assy			
2	1				1134-6587-01 Halter- L.....	Holder- LH.....			
3	1				1134-6587-02 Halter- R.....	Holder- RH.....			
4	4				9959-0820-16 Schraube	Screw.....			
5	4				9739-0831-22 Mutter	Nut.....			
6	1				1134-6591-01 Hebehaken.....	Lift loop.....			
7	2				9959-0820-16 Schraube	Screw.....			
8	2				9739-0831-22 Mutter	Nut.....			
9	1				1134-6598-01 Rahmen.....	Mounting frame			
10	2				1134-0240-00 Ansatzbolzen	Shoulder screw			
11	2				9747-0831-02 Mutter.....	Lock nut.....			
21	1				1134-6735-01 Vorderrohr kpl	Front tube assy			Pos 22 incl. Pos 23, 24 incl.
22	2				1134-9139-01 • Stützrad kpl	• Support wheel kit			
23	4				1134-0068-00 •• Lager	•• Bearing			
24	1				9650-0020-04 •• Seegersicherung.....	•• Circlip.....			
25	1				1134-6594-01 Halter- L.....	Bracket- LH.....			
26	1				1134-6594-02 Halter- R.....	Bracket- RH.....			
27	4				9959-0820-16 Schraube	Screw.....			
28	4				9739-0831-22 Mutter	Nut.....			
29	2				1134-0240-00 Ansatzbolzen	Shoulder screw			
30	2				9747-0831-02 Mutter.....	Lock nut.....			
31	1				1134-6599-01 Stange	Strut.....			
32	1				1134-6600-01 Stange	Strut.....			
33	4				9675-0015-02 Verriegelungsscheibe	Lock washer.....			
34	1				1134-6755-01 Höhenverstellkonsole	Level bracket assy.....			
36	2				9959-0820-16 Schraube	Screw.....			
37	2				9739-0831-22 Mutter	Nut.....			
38	1				1111-2816-01 Höheneinstellhebel	Height adj.lever			
39	1				1111-2817-01 Griff	Lever knob			
40	2				9893-0616-16 Schraube	Screw.....			



Ausgabe Issue 2010-31		Bild Nr Picture No 2308B		X1 MÄHWERK TRANSMISSION MESSERN		X1 MOWER DECK TRANSMISSION BLADES		Seite Page 26	
Pos. Fig.	Anzahl/Quantity				Artikel Nr. Part No	Bezeichnung	Description	Satz Kit	Anmerkung Notes
	2413 -83								
1	2				1134-6613-01 Lagerbuchse kpl	Bearing box assy.....			
2	8				9945-0825-16 Schraube	Screw.....			
3	2				1134-6609-01 Messerbalken	Blade bar.....			
4	1				1134-9130-01 • Messersatz	• Blade kit			
5	1				1134-9054-01 •• Scherbolzensatz.....	•• Shear bolt kit.....			
6	2				1134-6311-01 •• Bolt	•• Bolt.....			
7	2				1134-6312-01 •• Schloßmutter	•• Lock nut			
8	2				1134-6211-01 Messerscheibe.....	Blade washer.....			
9	2				9997-1050-12 Schraube	Screw.....			
10	1				1134-6590-01 Mulchpropfen	Mulch plug.....			
11	1				9959-0820-16 Schraube	Screw.....			
12	4				1134-0341-01 Scheibe.....	Washer.....			
13	1				9739-0831-22 Mutter	Nut			
21	1				1134-6713-02 Transm.deckel- rot.....	Transm. cover- red			
22	1				1134-0240-00 Ansatzbolzen	Shoulder screw			
23	1				9739-0831-22 Mutter	Nut			
24	3				9893-0616-16 Schraube	Screw.....			
25	2				1134-6616-01 Zahnriemenscheibe	Toothed belt pulley.....			
26	1				1134-6607-01 Riemenscheibe	Belt pulley			
27	1				9600-0168-01 Keil	Key			
28	1				1134-5124-02 Distanz.....	Spacer.....			
29	2				1134-5406-01 Scheibe.....	Washer.....			
30	2				9997-0850-16 Schraube	Screw.....			
31	1				9585-0173-01 Zahnriemen	Timing belt			
32	1				9585-0176-01 Keilriemen	V- belt.....			
33	1				1134-7017-01 Riemenfuehrung.....	Belt guide			
34	2				9959-0820-16 Schraube	Screw.....			
35	2				9739-0831-22 Mutter	Nut			
37	4				9699-0056-02 Scheibe.....	Flat washer.....			