



63

cm



GLOBAL GARDEN PRODUCTS

Manuale d'officina

2007

**63**  
**63 M**

# MANUALE D'OFFICINA

**Rel. 5.0**

ANNO DI PRODUZIONE **2007**

Il Costruttore si riserva di apportare al prodotto tutte le migliorie ritenute utili dal punto di vista tecnico o commerciale; pertanto si possono riscontrare differenze fra le varie serie di macchine e quanto qui descritto, ferme restando le caratteristiche fondamentali e le varie modalità di intervento.

© by GLOBAL GARDEN PRODUCTS - Senza esplicita autorizzazione, è vietato ogni utilizzo delle illustrazioni e ogni copiatura, riproduzione o traduzione anche parziale dei testi di questo documento.

## INDICE DEGLI ARGOMENTI

### 1. Regole e procedure del Centro Assistenza

*In questo capitolo vengono trattati gli aspetti principali del rapporto fra il Costruttore e i Centri di Assistenza.*

*La stretta collaborazione fra Costruttore e Centri Assistenza è determinante per risolvere al meglio i problemi e per mantenere, nei confronti del Cliente, una immagine di efficienza e affidabilità. L'osservanza di queste brevi e semplici raccomandazioni ci agevolerà in questo compito, evitando a noi e a voi eventuali malintesi, e reciproche perdite di tempo.*

### 2. Norme di sicurezza

*In questo capitolo vengono trattati gli aspetti generali riguardo l'esecuzione dei lavori e le principali regole per garantire una buona riuscita dell'intervento; il tutto nel rispetto della tutela ambientale, della sicurezza di chi esegue il lavoro e della sicurezza dell'operatore nell'utilizzo dell'apparecchiatura.*

### 3. Manutenzione

*In questo capitolo vengono trattati i criteri di intervento per la manutenzione ordinaria.*

### 4. Regolazioni e messe a punto

*In questo capitolo vengono trattate le regolazioni da effettuare per far fronte alle anomalie di funzionamento più frequenti, in genere risolvibili con rapide verifiche e messe a punto.*

### 5. Rimozione parti esterne e gruppi principali

*Per eseguire interventi più impegnativi, può essere necessario godere di maggior accessibilità; ciò può essere ottenuto smontando il gruppo interessato per lavorare al banco, oppure rimuovendo le coperture o altri elementi esterni. L'utilità o meno di effettuare queste operazioni è lasciata alla discrezione e alla esperienza del meccanico.*

### 6. Interventi di riparazione

*In questo capitolo vengono trattate le operazioni più complesse, connesse alle sostituzioni o riparazioni a fronte di malfunzionamento o usura.*

*Le descrizioni seguono necessariamente una sequenza logica e possono estendersi anche a operazioni non riguardanti uno specifico tipo di intervento.*

*In questo caso, una lettura attenta dell'intera procedura vi potrà aiutare a tralasciare tutte le operazioni non connesse al caso al quale vi state avvicinando, senza tuttavia il rischio di trascurare alcunché di necessario.*

### 7. Impianto elettrico

*In questo capitolo vengono trattati i problemi e le verifiche connesse con l'impianto elettrico.*

*Tutte le operazioni indicate sono eseguibili con l'utilizzo di un tester, senza ricorrere a particolari apparecchiature.*

*Gli schemi elettrici vi potranno essere utili per apprendere il funzionamento dell'impianto e per meglio identificare gli eventuali inconvenienti.*

### 8. Dati tecnici

*In questo capitolo vengono riassunte tutte informazioni tecniche riguardanti la macchina.*

## INDICE GENERALE

<b>1.1</b>	1	Identificazione e procedure
<b>2.1</b>	1	Norme di sicurezza
<b>2.2</b>	2	Attrezzatura
<b>2.3</b>	1	Sollevamento
<b>2.4</b>	1	Posizionamento in verticale della macchina
<b>2.5</b>	1	Suggerimenti pratici
<b>3.1</b>	1	Criteri di intervento
<b>4.1</b>	2	Regolazione dell'innesto e del freno lama
<b>4.2</b>	1	Regolazione del freno

<b>i.3</b>	<b>INDICI</b>	▶	dal 2006 al
		▶	pagina ◀ 2 / 2

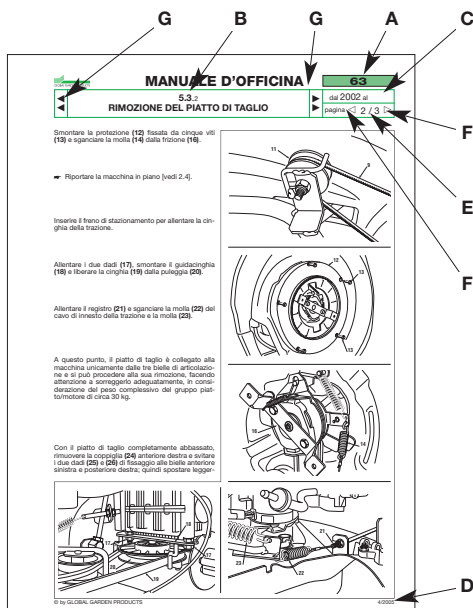
<b>4.3</b>	0	Regolazione dell'innesto trazione
<b>4.4</b>	0	Allineamento del piatto di taglio
<b>4.5</b>	0	Regolazione della geometria dello sterzo
<b>4.6</b>	0	Controllo dell'allineamento della lama
<b>4.7</b>	1	Smontaggio, affilatura ed equilibratura della lama
<b>5.1</b>	1	Rimozione della copertura ruote
<b>5.2</b>	0	Rimozione del canale di espulsione
<b>5.3</b>	2	Rimozione del piatto di taglio
<b>5.4</b>	0	Rimozione del motore
<b>5.5</b>	1	Rimozione del gruppo trasmissione
<b>6.1</b>	0	Sostituzione pneumatici e ruote
<b>6.2</b>	0	Sostituzione delle boccole delle ruote anteriori
<b>6.3</b>	1	Sostituzione dei componenti dello sterzo
<b>6.4</b>	2	Sostituzione della frizione innesto lama
<b>6.5</b>	0	Sostituzione della cinghia trazione
<b>6.6</b>	1	Sostituzione del cavo dell'acceleratore
<b>6.7</b>	0	Sostituzione del cavo innesto lama
<b>6.8</b>	1	Sostituzione del cavo del freno
<b>6.9</b>	0	Sostituzione del cavo innesto trazione
<b>6.10</b>	1	Sostituzione delle pastiglie e della leva del freno
<b>6.11</b>	0	Smontaggio e sostituzione dei componenti della trasmissione
<b>6.12</b>	1	Sostituzione della fune di avviamento (▶ <i>Solo nei modelli con avviamento manuale</i> )
<b>7.1</b>	2	Guida alla identificazione degli inconvenienti derivanti dall'impianto elettrico
<b>7.2</b>	2	Tabella riepilogativa degli interventi dei dispositivi di sicurezza
<b>7.3</b>	2	Controllo funzionamento dei microinterruttori di sicurezza e interruttori
<b>7.4</b>	2	Controllo alimentazione alla morsettiera (▶ <i>Solo nei modelli con avviamento elettrico</i> )
<b>7.5</b>	2	Controllo funzionamento relé di avviamento (▶ <i>Solo nei modelli con avviamento elettrico</i> )
<b>7.6</b>	2	Controllo del funzionamento della scheda elettronica (▶ <i>Solo nei modelli con avviamento elettrico</i> )
<b>7.7</b>	2	Controllo del circuito di ricarica (▶ <i>Solo nei modelli con avviamento elettrico</i> )
<b>7.8</b>	1	Cura e manutenzione della batteria ermetica (▶ <i>Solo nei modelli con avviamento elettrico</i> )
<b>7.9</b>	1	Montaggio dei microinterruttori di sicurezza
<b>7.10</b>	3	Schemi elettrici
<b>8.1</b>	2	Riepilogo coppie di serraggio e regolazioni
<b>8.2</b>	0	Riepilogo delle principali quote di montaggio e verifica

## INTRODUZIONE ALLA CONSULTAZIONE

Questo manuale è stato redatto allo scopo di aiutare i Centri di Assistenza nelle operazioni di manutenzione, smontaggio e riparazione del rasaerba "Rider" 63 nelle versioni:

- con avviamento elettrico;
- con avviamento manuale.

In ogni pagina del manuale sono riportate le seguenti informazioni:



- A)** Macchina o serie di macchine per le quali la pagina è valida.
- B)** Numerazione progressiva della pagina secondo il seguente criterio:
  - le prime due cifre separate da un punto indicano la sezione e il capitolo;
  - la terza cifra determina l'indice di modifica.
- C)** Validità temporale della pagina, riferita all'anno di costruzione o ai numeri ai matricola.
- D)** Data di emissione.
- E)** Numero della pagina e numero totale di pagine necessarie a sviluppare l'argomento trattato.
- F)** Presenza di pagine precedenti o successive nell'ambito dell'argomento trattato.
- G)** Presenza di capitoli precedenti e successivi rispetto al capitolo attuale.

Nel manuale sono presenti alcuni simboli:

**⚠** Richiama l'attenzione su una operazione da eseguire con particolare cura per non compromettere la funzionalità e la sicurezza della macchina.

**⚠** Richiama l'attenzione su una operazione da eseguire con particolare attenzione per non compromettere l'integrità fisica di chi esegue il lavoro.

**➡** Indica il rimando ad un'altra procedura o parte del manuale.

**➤** Evidenzia tutte le operazioni che richiedono diverse modalità di intervento a seconda della versione di macchina, delle modifiche intervenute nel tempo e degli accessori montati.

**NOTA**  
Tutte le indicazioni "anteriore", "posteriore", "destra" e "sinistra" si intendono riferite alla posizione dell'operatore seduto.

Volutamente è stata trascurata la descrizione degli interventi più semplici e immediati alla portata di un buon meccanico, preferendo approfondire gli aspetti più specifici, con l'indicazione degli accorgimenti più opportuni per una esecuzione ottimale dei lavori.

Vi preghiamo di voler prendere visione di tutto il contenuto di questo manuale, in modo che possiate acquisire una buona conoscenza di base della macchina, indispensabile per poter intervenire razionalmente, senza errori e inutili perdite di tempo.

Vi rammentiamo che le problematiche connesse all'impiego sono ampiamente trattate nel libretto di istruzioni dell'Utente.

## 1.1 IDENTIFICAZIONE E PROCEDURE

### A) Identificazione

#### 1) Macchina

Ogni macchina è fornita di una etichetta (1) posta sotto il sedile di guida e recante i dati tecnici, il modello e il numero di matricola.

**Il modello e il numero di matricola devono essere riportati su ogni foglio d'intervento, nella richiesta di applicazione della garanzia ed sono indispensabili per l'ordinazione dei pezzi di ricambio.**

#### 2) Motore

Il motore è costruito secondo precise specifiche tecniche che lo distinguono da prodotti simili dello stesso Produttore.

**Il numero di matricola riportato sulla etichetta permette di identificare con sicurezza il prodotto e le sue caratteristiche e deve essere sempre citato in ogni richiesta di ricambi o ogni altro tipo di informazioni al Produttore.**

### B) Validità delle garanzie

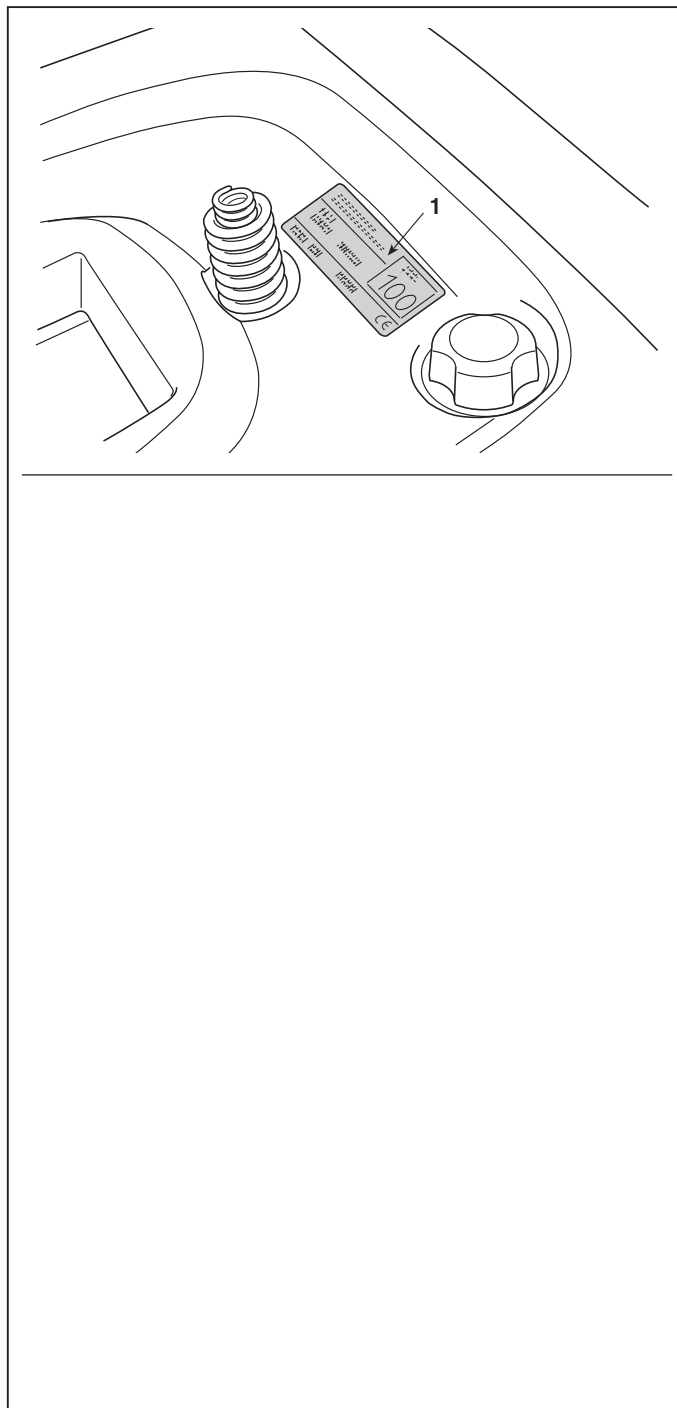
La garanzia è fornita nei modi e nei limiti dei rapporti contrattuali in essere. Per quanto riguarda il motore, valgono le condizioni previste dal Produttore.

### C) Interventi in assistenza post garanzia

Per ciascun intervento sulla macchina, il Centro Assistenza dovrà compilare un rapporto contenente il numero di matricola della macchina, l'indicazione sommaria degli inconvenienti lamentati, dell'intervento eseguito e degli eventuali ricambi impiegati. Copia di tali rapporti dovrà essere conservata e messa a disposizione del Costruttore, unitamente ai pezzi sostituiti a fronte di eventuali contestazioni del Cliente.

### D) Segnalazione anomalie

È cosa gradita e opportuna che vengano segnalati al Costruttore tutti i casi di anomalie ricorrenti con particolare frequenza; ciò consentirà l'attento esame del problema e l'introduzione degli opportu-



ni correttivi in fase di produzione. Analogamente il Costruttore segnalerà le eventuali anomalie riscontrate sulle macchine prodotte, con l'indicazione delle procedure più idonee a porvi rimedio.

### E) Richieste ricambi

Nelle richieste dei pezzi di ricambio, è indispensabile citare il numero di codice, facendo riferimento alle tavole esplose corrispondenti all'anno di fabbricazione, riportato sull'etichetta di identificazione [➡ punto A].

## 2.1.1 NORME DI SICUREZZA

dal 2002 al

pagina 1 / 1

### 2.1 NORME DI SICUREZZA

#### A) Grado di preparazione degli addetti

Tutte le operazioni di manutenzione, smontaggio e riparazione devono essere eseguite da meccanici esperti, a conoscenza di tutte le norme di sicurezza e di prevenzione degli infortuni, dopo aver preso visione delle procedure indicate nel presente manuale.

#### B) Principi di sicurezza da attuare

Tutte le macchine sono costruite conformemente alle rigorose normative europee vigenti in tema di sicurezza.

Per mantenere inalterato nel tempo il livello di sicurezza iniziale, è opportuno che il Centro Assistenza si comperti di conseguenza, effettuando le opportune verifiche ogni volta che se ne presenta l'occasione.

In particolare ogni volta che viene richiesto un intervento sulla macchina dovrà:

##### 1) verificare:

- il corretto funzionamento dei microinterruttori di sicurezza [vedi 7.3];
- che non siano stati rimossi i carter e le protezioni;
- che non siano state rimosse o rese illeggibili le etichette di indicazione o prescrizione (che vengono considerate parte integrante dei dispositivi di sicurezza).

##### 2) dovrà inoltre provvedere a:

- ripristinare il corretto funzionamento dei dispositivi di sicurezza eventualmente manomessi o rimossi;
- rimontare carter e protezioni inefficaci, danneggiate o mancanti;
- sostituire le etichette illeggibili;
- non avvallare qualsiasi intervento o modifica sulla macchina o sul motore che comporti cambiamenti nelle prestazioni e che induca ad un uso improprio o comunque diverso da quello per cui è stato progettato e omologato;
- avvertire il Cliente che l'inosservanza dei punti sopra elencati comporta automaticamente il decadimento della Garanzia e il declino di ogni responsabilità del Costruttore, come indicato anche nel cap. 1 del Libretto di Istruzioni.

#### C) Precauzioni durante il lavoro

Gli interventi qui descritti non comportano, di massima, particolari situazioni di pericolo che non siano quelle connesse ad ogni intervento meccanico, ed avviabili con la normale attenzione e prudenza che

di norma dovrebbe accompagnare questo tipo di lavoro.

Oltre alla osservanza delle usuali norme di prevenzione degli infortuni tipiche di ogni officina meccanica, si raccomanda di:

- **Togliere la chiave di avviamento (► nei modelli con avviamento elettrico) e scollegare il cappuccio della candela prima di iniziare ogni intervento.**
- **proteggere le mani con adeguati guanti da lavoro, specialmente nel caso di interventi in prossimità del gruppo di taglio;**
- **assicurarsi che l'intervento in atto non provochi fuoriuscite o perdite anche accidentali di benzina;**
- **non fumare durante gli interventi sul serbatoio o la manipolazione della benzina;**
- **non inalare vapori di olio o benzina;**
- **ripulire immediatamente ogni traccia di benzina eventualmente versata;**
- **effettuare le prove del motore in ambiente ben ventilato o in presenza di adeguati sistemi di aspirazione dei gas di scarico;**
- **non disperdere nell'ambiente olio, benzina e altri rifiuti ad alto impatto ambientale. Questi rifiuti devono essere smaltiti secondo le normative vigenti;**
- **Assicurarsi che altre persone non possano inavvertitamente eseguire azioni che compromettano l'incolumità di chi sta lavorando.**

#### D) Attrezzatura richiesta

Tutte le operazioni sono eseguibili con gli attrezzi normalmente disponibili in una buona Officina Meccanica in ambito motoristico.

Per alcuni interventi, sono consigliati degli attrezzi o apparecchiature particolari [► 2.2].

#### E) Simbologia e terminologia adottata ai fini della sicurezza

Nel presente manuale alcuni paragrafi sono preceduti da simboli che indicano:



**Operazione da eseguire con particolare cura per non compromettere la funzionalità e la sicurezza della macchina.**



**Operazione da eseguire con particolare attenzione per non compromettere l'integrità fisica di chi esegue il lavoro.**

**L'indicazione "ATTENZIONE" evidenzia il rischio di lesioni personali o a terzi in caso di inosservanza.**

2.2.2  
ATTREZZATURA

dal 2002 al

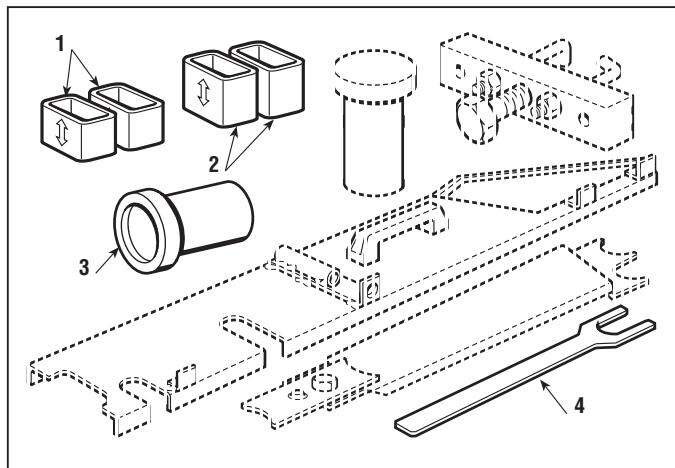
pagina 1 / 1

## 2.2 ATTREZZATURA

Tutte le operazioni sono eseguibili con gli attrezzi normalmente disponibili in una buona Officina Meccanica; è tuttavia opportuno poter disporre di una serie di attrezzi speciali (1 ÷ 4).

L'impiego di questi attrezzi (1 ÷ 4) è indicato nel testo.

1. Spessori H = 26 mm per regolazione piatto di taglio
2. Spessori H = 32 mm per regolazione piatto di taglio
3. Tampone per montaggio delle boccole delle ruote anteriori
4. Chiave per smontaggio frizione





2.3.1  
SOLLEVAMENTO

dal 2002 al

pagina 1 / 1

2.3 SOLLEVAMENTO



La macchina non deve mai essere sollevata mediante un paranco o altro mezzo di sollevamento che comporti l'uso di funi.



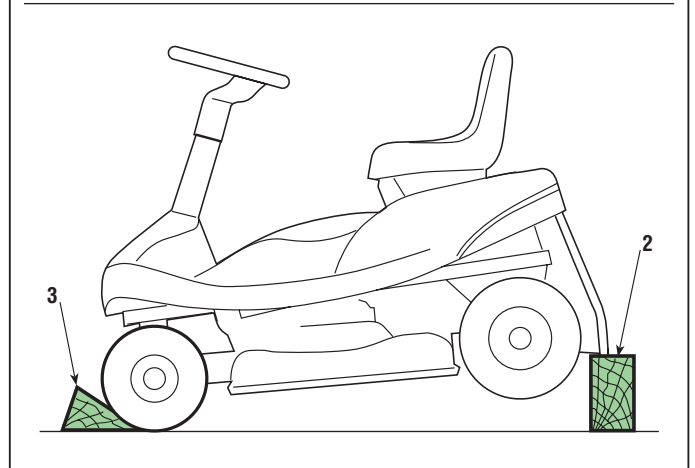
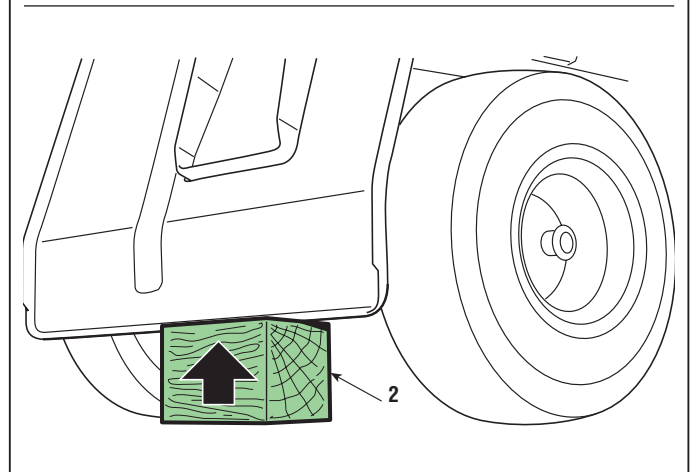
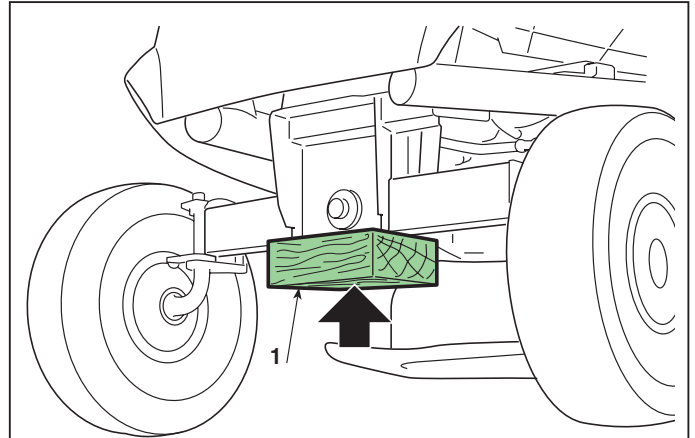
A) Parte anteriore

INSERITO IL FRENO DI STAZIONAMENTO, la macchina può essere sollevata mediante un martinetto che agisca sulla parte inferiore del telaio, interponendo uno spessore in legno (1) fra la base del martinetto ed il telaio stesso, verificando di non ostacolare la libera oscillazione del bilanciere anteriore.

B) Parte posteriore

Porre uno spessore adeguato (2) sotto il bordo inferiore della piastra.

In ogni caso, aver cura di posizionare un cuneo (3) di dimensioni adeguate dietro le ruote opposte, in modo da evitare lo spostamento casuale della macchina.



## 2.4.1 POSIZIONAMENTO IN VERTICALE DELLA MACCHINA

dal 2002 al

pagina 1 / 1

### 2.4 POSIZIONAMENTO IN VERTICALE DELLA MACCHINA

Per accedere più comodamente alla parte inferiore, è possibile posizionare la macchina in verticale.



**ATTENZIONE!** Per questa operazione è necessario l'intervento di due persone; durante il sollevamento della parte anteriore, la presa deve essere esercitata solo su parti che offrono la necessaria solidità (sedile, telaio, ecc.) e **MAI** sulle parti in plastica della carrozzeria.

Svuotare il serbatoio del carburante.

Sistemare la macchina su una superficie piana e solida, togliere il sacco, inserire il freno di stazionamento e portare il piatto di taglio alla massima altezza.

Inserire uno spessore **(1)** di circa 60 mm sotto la piastra posteriore facendo attenzione a collocarlo fra il bordo della piastra e la bocca di uscita del canale di espulsione.

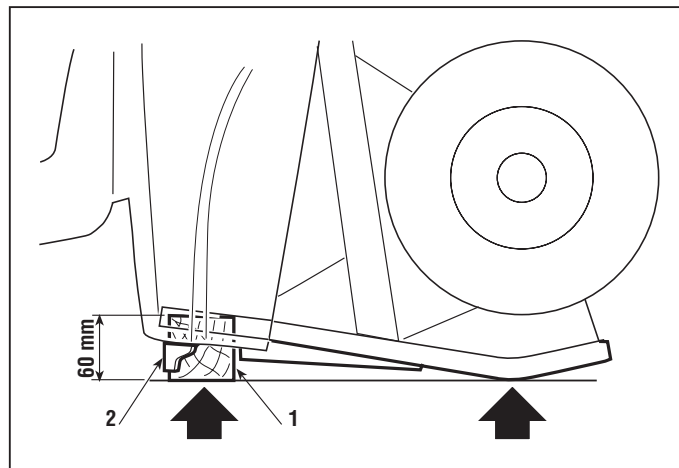
Sollevare la macchina dalla parte anteriore, afferandola in zone che offrano una presa sicura (**non dal volante**) ed appoggiarla nei punti indicati, facendo attenzione a non danneggiare i supporti del sacco **(2)**.



**ATTENZIONE!** Accertarsi della buona stabilità della macchina prima di effettuare qualsiasi tipo di intervento ed evitare di compiere operazioni che ne possano causare la caduta.



**ATTENZIONE!** Analoga cautela, con l'impiego di due persone, deve essere osservata anche nel riportare la macchina in piano.



2.5 SUGGERIMENTI PRATICI

A) Montaggio anelli elastici

Gli anelli elastici tipo "Benzing" (1) sono caratterizzati da un lato con spigoli smussati e l'altro a spigoli vivi.

Per garantire la massima tenuta, è necessario che la parte smussata sia rivolta verso l'elemento da trattenere (2), lasciando all'esterno quella a spigoli vivi.

B) Perni di articolazione

Sulla macchina sono presenti un gran numero di perni di articolazione, solitamente associati ad aste, che richiedono una certa possibilità di orientamento.

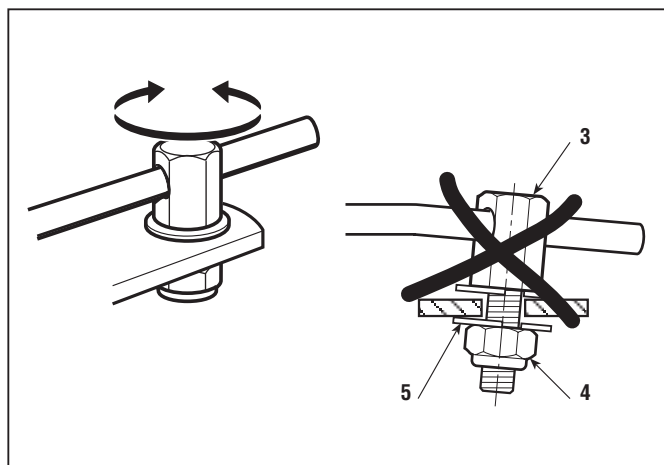
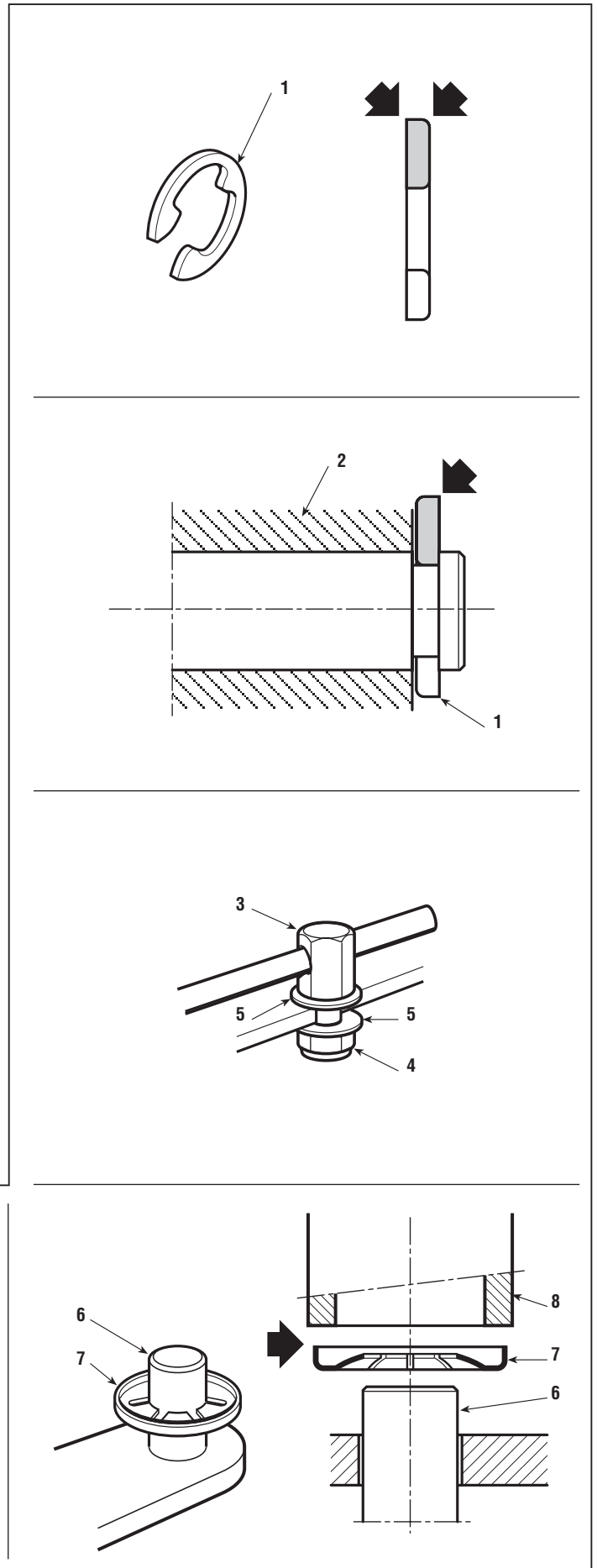
La situazione tipica prevede che il perno (3) sia fissato tramite un dado autobloccante (4) con l'interposizione di due rondelle antifrizione (5) fra il perno (3) e l'elemento di sostegno e fra quest'ultimo e il dado (4).

Trattandosi di articolazioni, è necessario che il dado non sia mai serrato a fondo ma sia avvitato in modo da garantire una buona libertà di rotazione del perno sul suo asse, senza tuttavia creare giochi eccessivi che potrebbero causare un disallineamento e malfunzionamento delle parti interessate.

C) Fissatori a corona

Alcuni fissaggi di estremità di perni (6) sono ottenuti mediante fissatori a corona (7); questi fissatori si danneggiano all'atto dello smontaggio perdendo ogni capacità di ritenzione e **pertanto non devono mai essere riutilizzati.**

Al montaggio, fare attenzione al senso di inserimento e spingere il fissatore (7) sul perno utilizzando un tubetto o una chiave a tubo (8) di diametro adeguato, in modo che l'inserimento possa avvenire senza provocare deformazioni alla "corona" del fissatore. **Un fissatore deformato deve essere sempre sostituito.**



## 3.1.1 CRITERI DI INTERVENTO

dal 2002 al

pagina 1 / 1

### 3.1 CRITERI DI INTERVENTO

Il Libretto di Istruzioni prevede una serie di interventi del Cliente volti ad assicurare un minimo di manutenzione di base e altre operazioni che non sempre sono alla sua portata.

Per questo motivo il Centro Assistenza dovrebbe farsi carico di mantenere in perfetta efficienza la macchina, agendo secondo due linee d'intervento:

- a) Eseguire una messa a punto della macchina ogni volta che se ne presenti l'occasione.
- b) Proporre al Cliente un programma periodico di manutenzione, da eseguire ad intervalli prestabiliti (ad esempio a fine stagione o in previsione di un lungo periodo di inattività).

#### a) Messa a punto sporadica

- Verifica del funzionamento dei dispositivi di sicurezza e ripristino delle etichette illeggibili o mancanti
- Verifica della pressione dei pneumatici
- Pulizia del filtro aria
- Verifica del livello olio motore
- Controllo perdite di carburante
- Allineamento del piatto di taglio
- Affilatura ed equilibratura della lama
- Controllo dello stato di usura della cinghia di trazione
- Verifica dell'innesto e freno lama
- Ingrassaggio dei perni di articolazione delle ruote anteriori
- Verifica e serraggio delle viti di fissaggio del motore
- Tutte le operazioni previste sul libretto del motore

#### b) Manutenzione periodica

- **Tutto quanto previsto al punto a) e inoltre:**
- Verifica della carica della batteria ( ► *nei modelli con avviamento elettrico*)
- Verifica della tensione delle cinghia di trazione
- Regolazione dell'innesto della trazione
- Regolazione del freno
- Regolazione dell'innesto lama
- Regolazione del freno lama
- Controllo delle boccole delle ruote anteriori
- Lubrificazione generale
- Pulizia dall'erba e lavaggio esterno
- Pulizia e lavaggio interno del piatto e del convogliatore
- Pulizia e lavaggio del sacco
- Eventuali ritocchi alle parti verniciate

## 4.1.2 REGOLAZIONE DELL'INNESTO E DEL FRENO LAMA

dal 2002 al

pagina 1 / 2

### 4.1 REGOLAZIONE DELL'INNESTO E DEL FRENO LAMA

La lama riceve il movimento direttamente dal motore, tramite un innesto a frizione; l'inserimento del moto avviene per mezzo di un cavo comandato da una leva.

► **Nel caso di motore Tecumseh**, l'innesto della lama è possibile solo tenendo premuto l'apposito pedale.

Contemporaneamente al disinnesto del moto, viene azionato un freno che deve arrestare la lama pressoché istantaneamente.

Dopo un certo periodo di utilizzo, può essere necessario regolare il punto d'innesto della frizione rispetto alla leva di comando.

#### A) Controllo del sistema di innesto

Verificare che la leva di comando (1), in posizione di riposo (lama disinnestata), presenti una certa mobilità.

➡ Smontare la lama [vedi 4.7].

La regolazione dell'innesto lama deve essere eseguita a lama innestata.

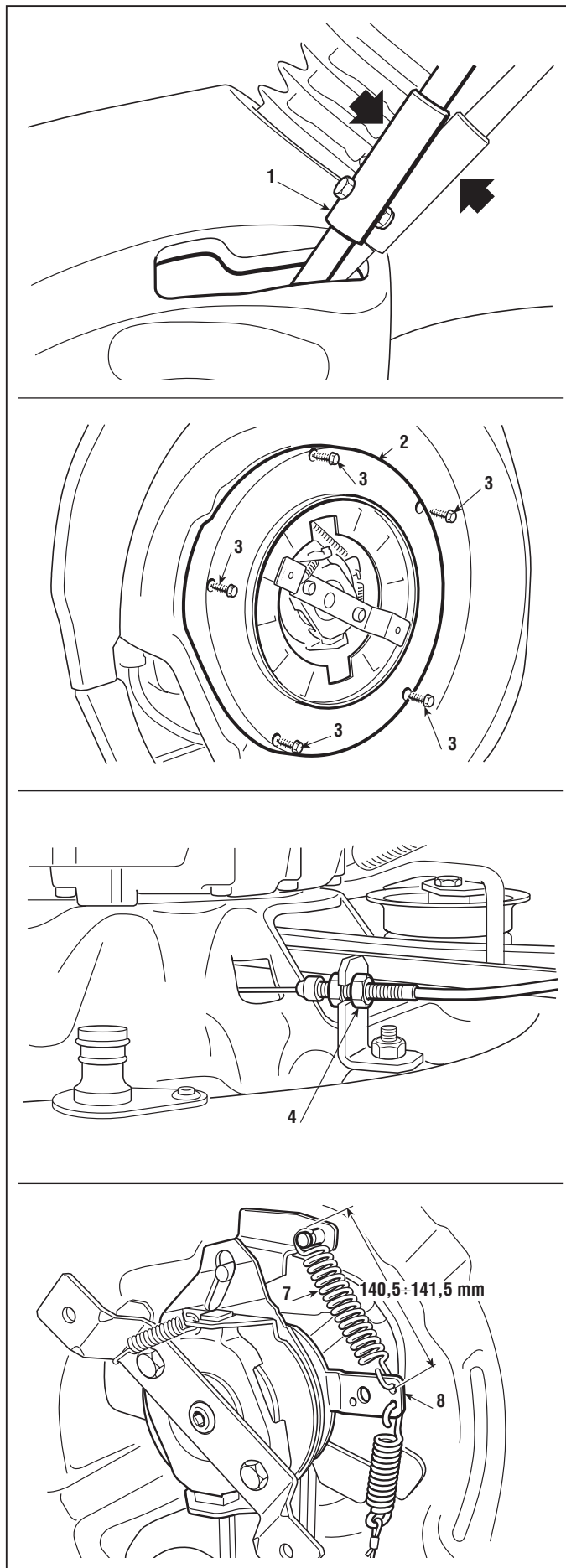
Smontare la protezione (2) fissata da cinque viti (3).

Agire opportunamente sul registro (4) del cavo di innesto fino ad ottenere una lunghezza della molla (7) di 140,5-141,5 mm, misurata all'esterno degli occhielli.

Con questa regolazione, la leva (8) della frizione è in grado di compiere tutta la corsa necessaria per ottenere un innesto e disinnesto regolari.

Un sensibile aumento del tempo di frenatura della lama può essere causato da usura o danneggiamento degli elementi di attrito della frizione, che deve quindi essere sostituita in blocco o limitatamente a uno dei due elementi principali [vedi 6.4].

➡ Rimontare la lama [vedi 4.7] serrando i dadi ai valori prescritti.



## 4.1.2 REGOLAZIONE DELL'INNESTO E DEL FRENO LAMA

dal 2002 al

pagina 2 / 2

### B) Verifica del funzionamento del pedale (► solo con motore Tecumseh)

Nel caso di un ritardo nel disinnesto della lama occorre verificare l'integrità dei componenti del gruppo del pedale.

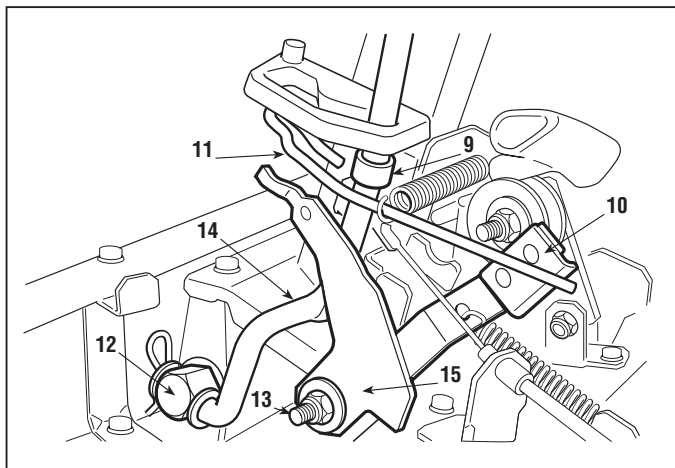
➡ Rimuovere la copertura ruote [vedi 5.1].

Controllare che il rullino (9) e il pattino (10) non siano usurati e che l'asta (11) non sia deformata.

Controllare che i due perni (12) e (13) di articolazione permettano una corsa regolare e completa della leva (14) e del pedale (15).

➡ Rimontare la copertura ruote [vedi 5.1].

➡ Controllare la regolarità dell'innesto e del freno lama [vedi 4.1.A].



## 4.2.1 REGOLAZIONE DEL FRENO

dal 2003 al

pagina 1 / 1

### 4.2 REGOLAZIONE DEL FRENO

*La diminuita capacità frenante della macchina si recupera tramite la regolazione del registro del cavo di comando.*

➡ Rimuovere il canale di espulsione [vedi 5.2].

La regolazione deve essere eseguita con il freno di stazionamento disinserito.

Rimuovere la copertura motore **(1)** e allentare completamente il registro **(2)**.

Attraverso la bocca di uscita posteriore, sollevare con una mano la leva **(3)** del freno, fino all'arresto della leva dovuto alle pastiglie che entrano in contatto con il disco del freno.

Tenendo sempre la leva **(3)** sollevata, agire sul registro **(2)** fino a quando il cavo di comando **(4)** non risulti ben teso.

Rilasciare la leva **(3)** e allentare il dado anteriore del registro **(2)** di tre giri completi in modo da ottenere un abbassamento della leva **(3)** tale da allontanare le pastiglie dal disco.

Bloccare il registro **(2)** in questa posizione e assicurarsi che le ruote non risultino frenate.

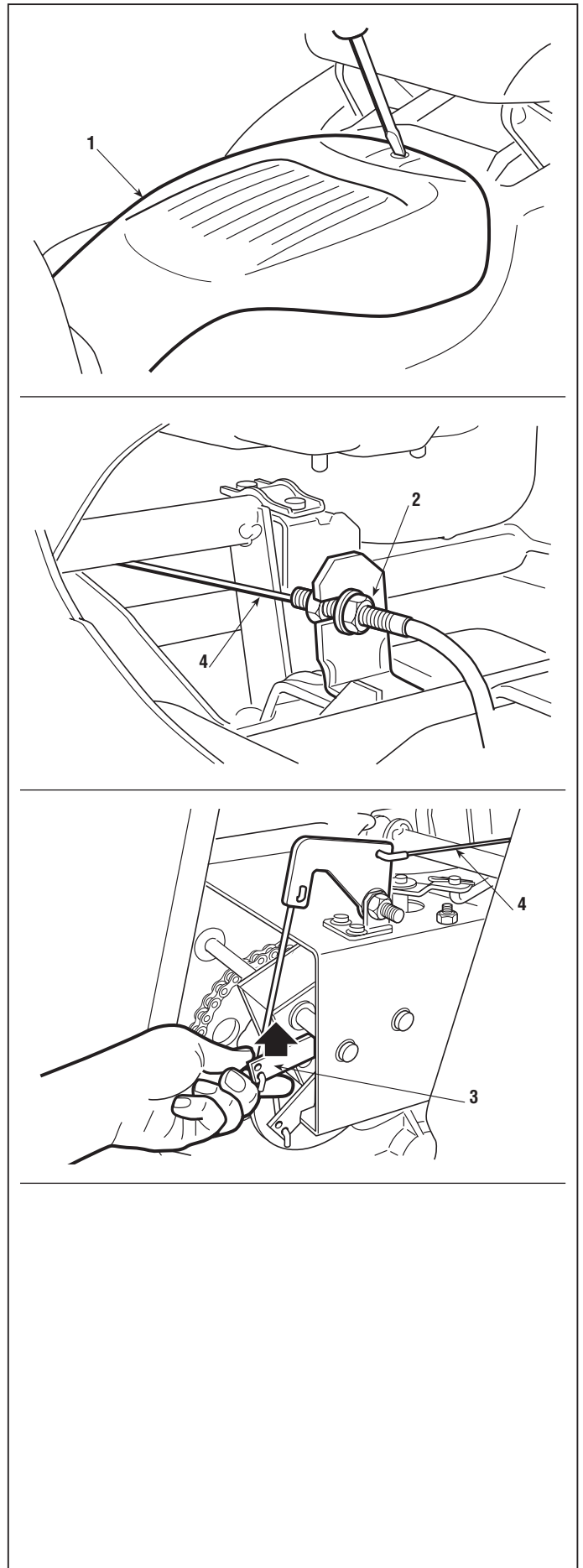


Nel caso che, a regolazione effettuata, la frenata risultasse ancora scarsa o irregolare, controllare che le pastiglie e il disco del freno non siano danneggiati o usurati, al punto da richiedere la sostituzione [vedi 6.10 e 6.11.C].



A regolazioni effettuate, il freno di stazionamento deve consentire di mantenere la macchina immobile su un terreno con pendenza del 30% (16°), con l'operatore seduto.

➡ Rimontare il canale di espulsione [vedi 5.2].



### 4.3.0 REGOLAZIONE DELL'INNESTO TRAZIONE

dal 2002 al

pagina 1 / 1

#### 4.3 REGOLAZIONE DELL'INNESTO TRAZIONE

Qualora si riscontrassero irregolarità nell'avanzamento dopo un periodo prolungato di utilizzo o dopo la sostituzione della cinghia, queste possono essere causate da una variazione intervenuta nella lunghezza della cinghia.

- Una cinghia allentata diminuisce il rendimento della trasmissione e riduce la capacità d'avanzamento;
- una cinghia troppo tesa aumenta la rumorosità e provoca strappi o impennamenti al momento dell'innesto.

In tali casi, occorre regolare il tenditore.

➡ Rimuovere il canale di espulsione [vedi 5.2].

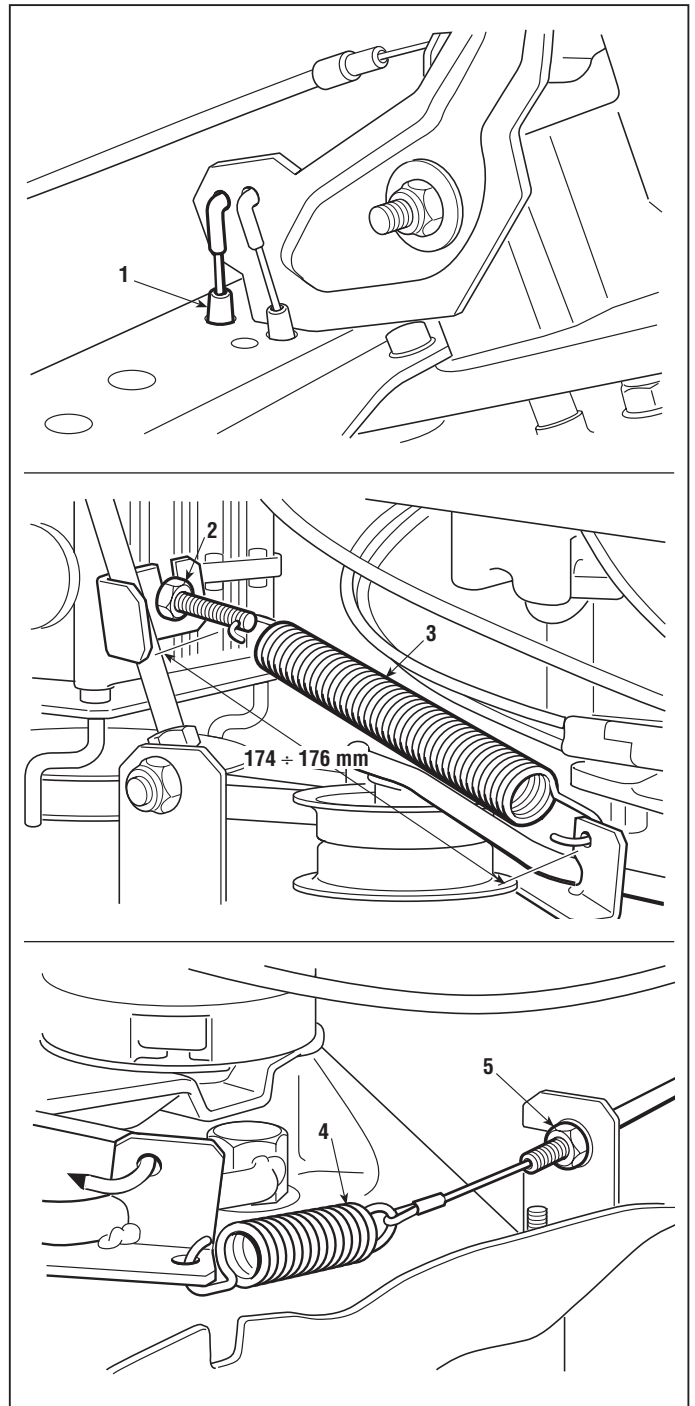
La regolazione deve essere eseguita con il freno di stazionamento disinserito e il piatto di taglio in posizione «3».

Accertarsi che il cappuccio (1) del cavo di innesto (posto in prossimità del pedale) sia ben inserito nella sua sede ed agire opportunamente sui dadi (2) fino ad ottenere una lunghezza della molla (3) di 174 - 176 mm, misurata all'esterno degli occhielli.

Dopo la regolazione, controllare la molla (4) del cavo di innesto che non deve risultare tesa, ma nemmeno troppo lasca, ma presentarsi sufficientemente libera; in caso contrario, agire sul registro (5) fino ad ottenere la condizione di mobilità sopra indicata.

Ricontrollare infine la lunghezza della molla (3).

➡ Rimontare il canale di espulsione [vedi 5.2].





## 4.4.0 ALLINEAMENTO DEL PIATTO DI TAGLIO

dal 2002 al

pagina 1 / 1

### 4.4 ALLINEAMENTO DEL PIATTO DI TAGLIO

La discesa del piatto di taglio è comandata da una leva ed è guidata da due bielle anteriori e una biella posteriore, collegate fra loro da un'asta.

Condizione essenziale per ottenere un taglio regolare è che il piatto sia parallelo al terreno in senso trasversale e leggermente abbassato in avanti. Il sistema di articolazione del piatto consente di eseguire due regolazioni:

- a) regolazione combinata del parallelismo e dell'altezza minima anteriore e posteriore
- b) regolazione del solo parallelismo trasversale

Verificare la corretta pressione dei pneumatici.

Nel caso fossero stati sostituiti uno o più pneumatici e si riscontrassero differenze di diametro, **non tentare di compensare tali differenze variando le pressioni di gonfiaggio**; ma eseguire le regolazioni indicate ai punti "A" e "B".

#### A) Regolazione combinata del parallelismo e dell'altezza minima anteriore e posteriore

Posta la macchina su una superficie piana, solida e regolare (ad es. su un banco di lavoro), porre degli spessori sotto il piatto di taglio:

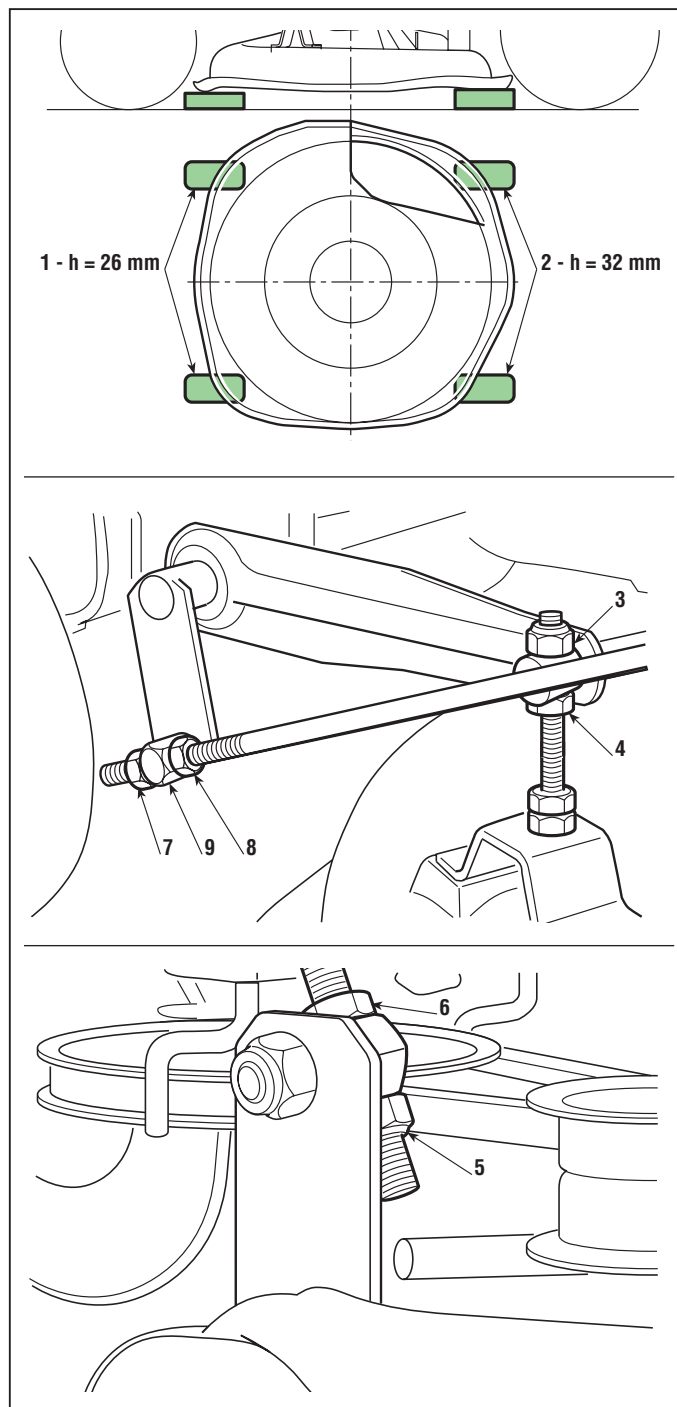
- anteriormente da 26 mm (1)
- posteriormente da 32 mm (2)

Portare la leva di regolazione dell'altezza di taglio in posizione «1» impegnandola nell'apposita tacca; allentare i dadi (3-5), i controdadi (4-6) sia sul lato destro che sul lato sinistro, e i dadi (7-8) in modo che il piatto appoggi stabilmente sugli spessori con tutti i fissaggi allentati.

Bloccare il dado (3) e il controdado (4) ed agire sul dado (7) fino ad avvertire un inizio di sollevamento della parte anteriore del piatto.

Agire sul dado (5) fino ad avvertire un inizio di sollevamento della parte posteriore del piatto e bloccare il controdado (6).

Controllare la parte anteriore e, se necessario, agire opportunamente sul dado (7), quindi bloccare il dado (8) sul perno (9).



#### B) Regolazione del solo parallelismo trasversale

Una differenza di altezza rispetto al terreno tra il bordo destro e il bordo sinistro del piatto è compensabile agendo opportunamente sul dado (3) e il controdado (4) del punto di attacco anteriore sinistro.

#### NOTA

Rammentare sempre di bloccare tutti i dadi e controdadi a regolazioni effettuate lasciando ai perni la necessaria libertà di rotazione [vedi 2.5.B].

## 4.5.0 REGOLAZIONE DELLA GEOMETRIA DELLO STERZO

dal 2002 al

pagina 1 / 1

### 4.5 REGOLAZIONE DELLA GEOMETRIA DELLO STERZO

La corretta geometria dello sterzo è data dall'interasse del tirante di collegamento dei fuselli e dall'interasse del tirante di comando.

Eventuali anomalie dovute a urti o cause accidentali comportano una riduzione della precisione di guida e un maggior consumo dei pneumatici e sono risolvibili come segue:

- consumo anomalo o asimmetrico dei pneumatici anteriori = controllo della convergenza,
- macchina che non mantiene la traiettoria rettilinea con il volante dritto = regolazione del tirante di comando.

#### A) Controllo della convergenza

L'esatta convergenza è determinata dal valore dell'interasse del tirante (1) di collegamento (378 mm) [vedi 8.2.5].

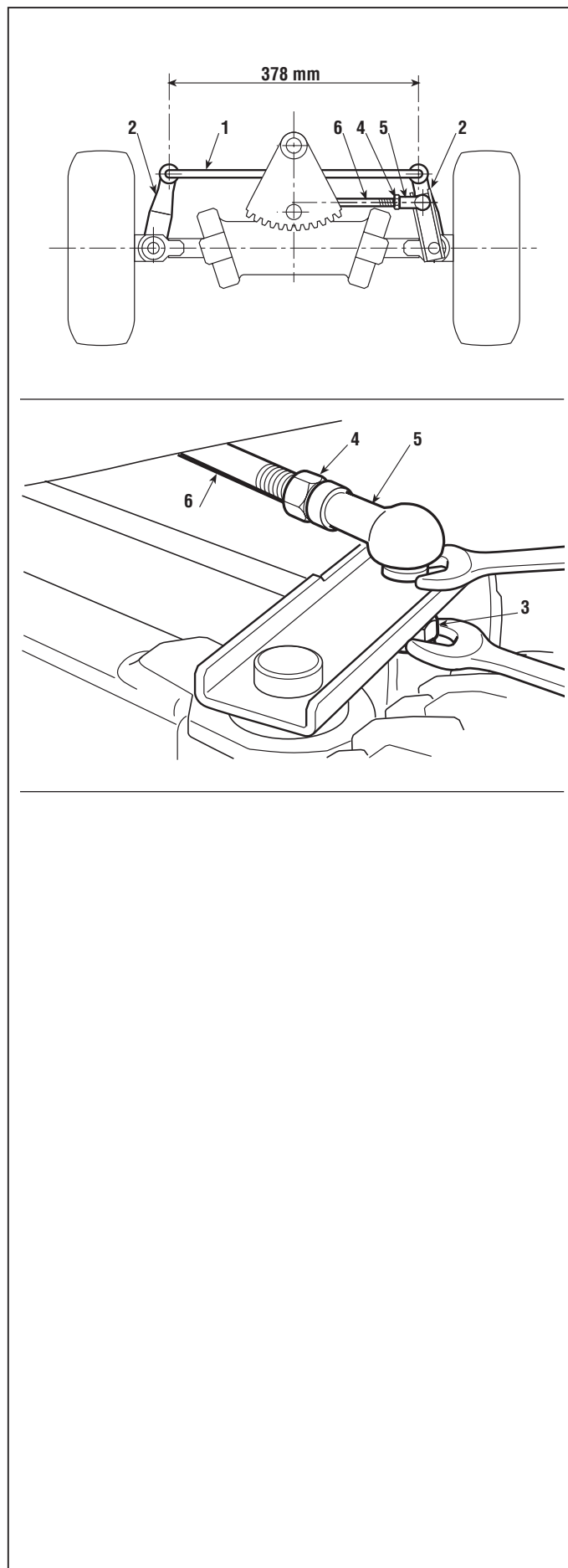
Nel caso si riscontrassero valori superiori ai limiti di tolleranza indicata, occorre verificare l'integrità dei fuselli (2) e sostituire il tirante.

#### B) Regolazione della posizione del volante

Controllare dapprima la convergenza (punto "A") e allineare le ruote anteriori.

Se il volante non risultasse dritto, svitare il dado (3), allentare il controdado (4) ed avvitare o svitare lo snodo (5) sull'asta (6) fino ad ottenere l'allineamento del volante.

A regolazione effettuata, serrare a fondo il dado (3) e il controdado (4).



#### Coppie di serraggio

3 Dado fissaggio snodo .....	45 ÷ 50 Nm
4 Controdado snodo .....	25 ÷ 30 Nm

## 4.6.0 CONTROLLO DELL'ALLINEAMENTO DELLA LAMA

dal 2002 al

pagina 1 / 1

### 4.6 CONTROLLO DELL'ALLINEAMENTO DELLA LAMA

*Vibrazioni eccessive durante il taglio e un taglio irregolare possono essere causati da un disallineamento della lama dovuto a urti o a deformazioni della staffa di supporto.*

☛ Sistemare la macchina in verticale [vedi 2.4].



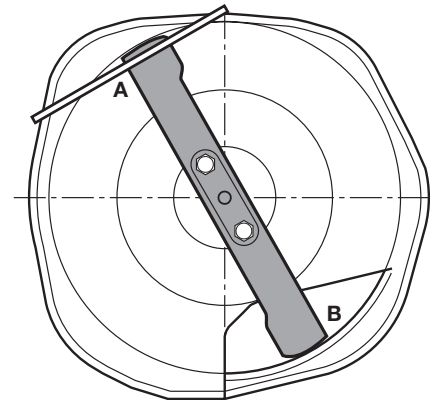
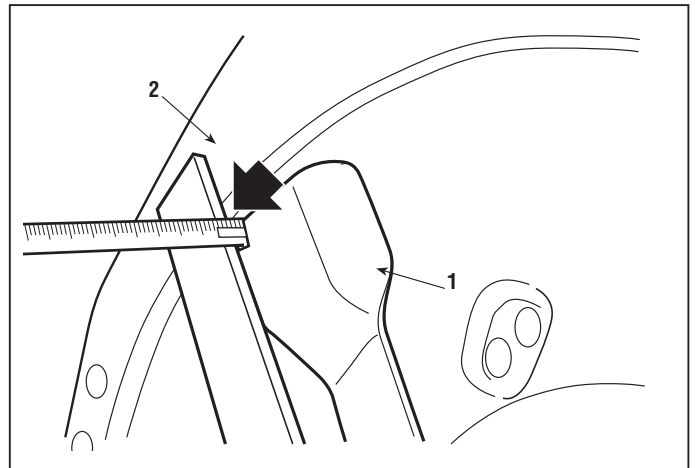
**Utilizzare sempre guanti di lavoro nel maneggiare la lama.**

Disinnestare la lama, appoggiare una riga metallica (1) in un punto del bordo del piatto (2), far ruotare a mano la lama e controllare la distanza fra la riga e le due estremità "A" e "B"; la distanza dovrebbe essere la stessa e comunque una eventuale differenza non deve superare 2 - 3 mm.

Se si riscontrassero valori superiori, occorre verificare che la lama non sia deformata; se questa risultasse integra, occorre verificare ed eventualmente sostituire la staffa di supporto montata sulla frizione [vedi 6.4].



**IMPORTANTE!**  
Sostituire sempre la lama danneggiata, evitando di raddrizzarla o di ripararla. Usare sempre lame originali!



## 4.7.1 - SMONTAGGIO, AFFILATURA ED EQUILIBRATURA DELLA LAMA

dal 2002 al

pagina 1 / 1

### 4.7 SMONTAGGIO, AFFILATURA ED EQUILIBRATURA DELLA LAMA

*Una lama male affilata porta ad un ingiallimento del prato e riduce la capacità di raccolta; inoltre, se non equilibrata, causa vibrazioni eccessive durante il taglio.*



**Utilizzare sempre guanti di lavoro nel maneggiare la lama e proteggere gli occhi durante l'affilatura.**

#### A) Smontaggio e rimontaggio

Per smontare la lama (1), afferrarla saldamente e svitare i due dadi (2) delle viti di fissaggio.



Al montaggio, rispettare la sequenza di montaggio della bulloneria, e serrare i due dadi (2) con una chiave dinamometrica tarata a 60-65 Nm.



Trattandosi di bulloneria con caratteristiche specifiche, in caso di necessità occorre sostituirla unicamente con ricambi originali.

#### B) Affilatura ed equilibratura

Affilare sempre entrambi i taglienti della lama (1) utilizzando una mola a grana media.

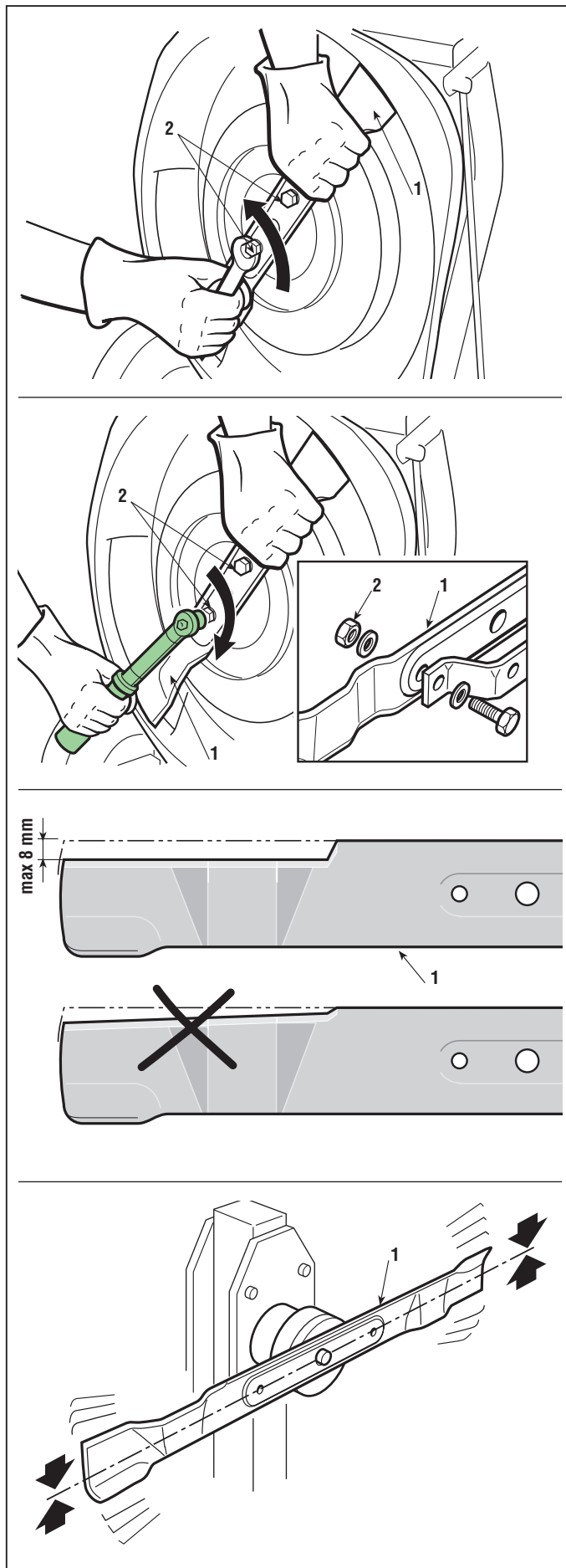
L'affilatura deve essere eseguita unicamente dal lato smussato, asportando la minor quantità possibile di materiale e curando che il bordo tagliente rimanga parallelo all'asse del coltello.

La lama deve essere sostituita quando il consumo di un tagliente è superiore a 8 mm.

Verificare l'equilibratura mediante l'apposito strumento, fino ad ottenere una differenza massima di 2 grammi fra un lato e l'altro.

#### Coppie di serraggio

**2** Dadi fissaggio lama ..... 60 ÷ 65 Nm



## 5.1.1 RIMOZIONE DELLA COPERTURA RUOTE

dal 2005 al

pagina 1 / 2

### 5.1 RIMOZIONE DELLA COPERTURA RUOTE

La rimozione della copertura ruote rende accessibili:

- il serbatoio del carburante;
- il pignone e la corona dello sterzo.

Smontare il sedile (1) sfilando il perno (2) trattenuto da una coppiglia (3).

Smontare il piantone dello sterzo (4) dopo aver svitato le viti (5) e i dadi (6).

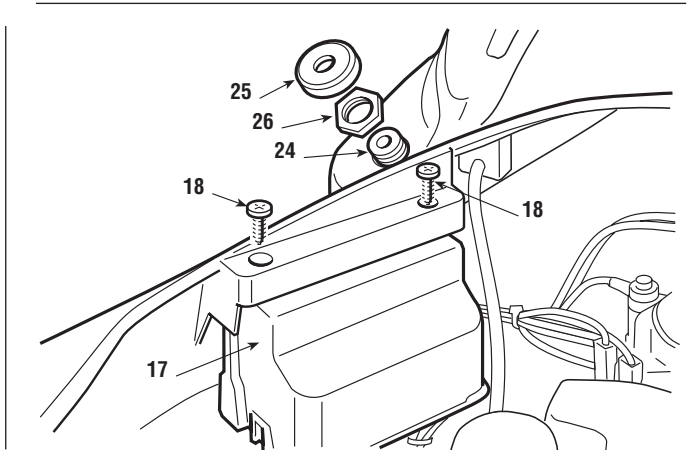
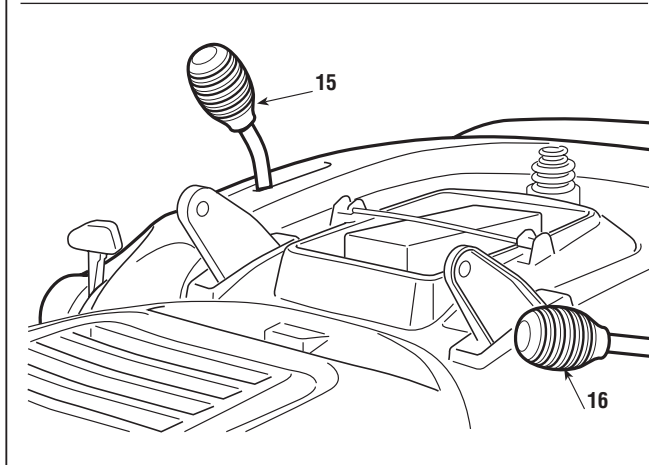
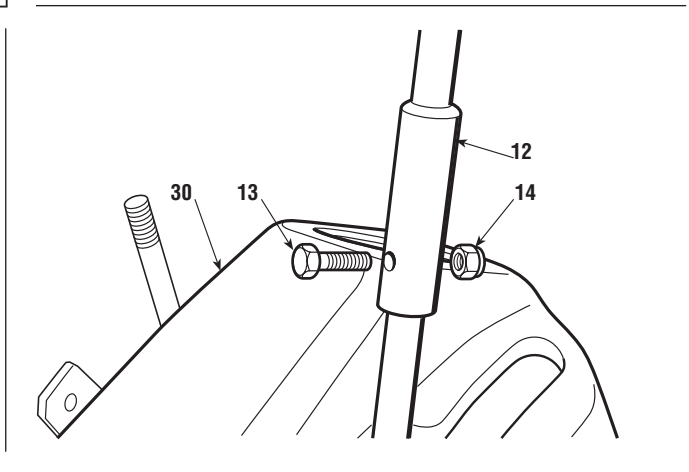
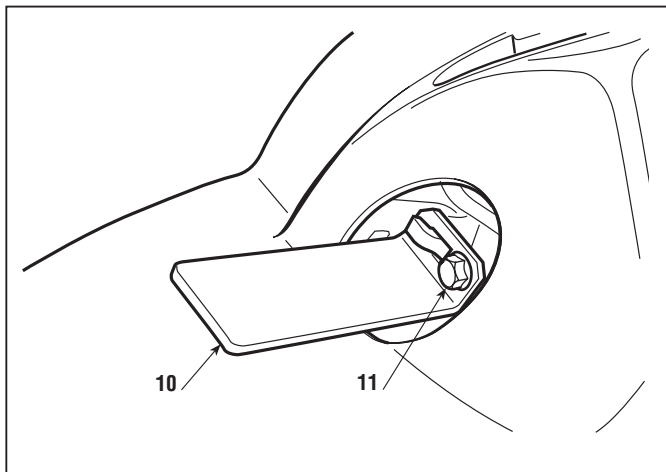
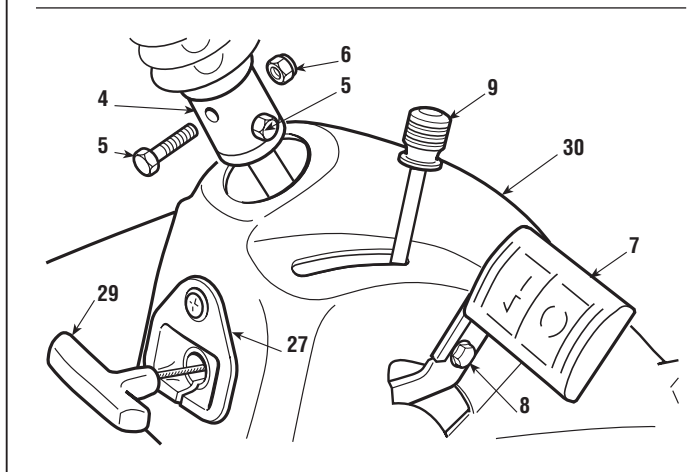
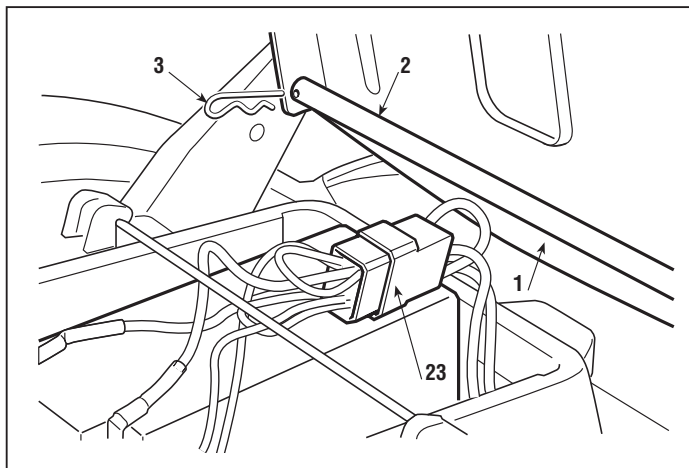
Smontare il pedale (7) fissato dalle due viti (8) e svitare la manopola (9) della leva del freno di stazionamento.

► **Solo con motore Tecumseh:** Smontare il pedale (10) fissato dalla vite (11).

Smontare la leva (12) di innesto lama, fissata dalla vite (13) con dado (14).

Svitare le manopole della leva (15) del cambio e della leva (16) di sollevamento del piatto di taglio.

Smontare la scatola (17) di protezione della scheda, fissata da due viti (18), lasciando collegati tutti i connettori.



## 5.1.1 RIMOZIONE DELLA COPERTURA RUOTE

dal 2005 al

pagina 2 / 2

Allentare il morsetto (19) che fissa il cavo dell'acceleratore (20) sul motore e scollegare il terminale del filo (21) dalla leva (22) del carburatore.

► **Nei modelli con avviamento elettrico:** scollegare il connettore (23) della batteria e smontare il blocchetto di avviamento (24) dopo aver rimosso il cappuccio di protezione (25) e il dado (26) di fissaggio.

È opportuno non scollegare i terminali dei cavi elettrici dal blocchetto di avviamento, per evitare possibili errori al montaggio.

► **Nei modelli con avviamento manuale:** smontare la mascherina (27) e rimuovere la spina (28) per liberare l'impugnatura (29) della fune di avviamento.

La copertura (30) è fissata anteriormente da due viti autofilettanti (31), lateralmente da due viti autofilettanti (32) e da due viti posteriori (33) per il fissaggio alla piastra.

È sempre preferibile svitare le due viti (33) dalla parte della piastra posteriore, lasciando montata la squadretta (34) sulla copertura.

Al montaggio, eseguire a ritroso le operazioni descritte, avendo cura di verificare e ripristinare i collegamenti elettrici eventualmente interrotti.

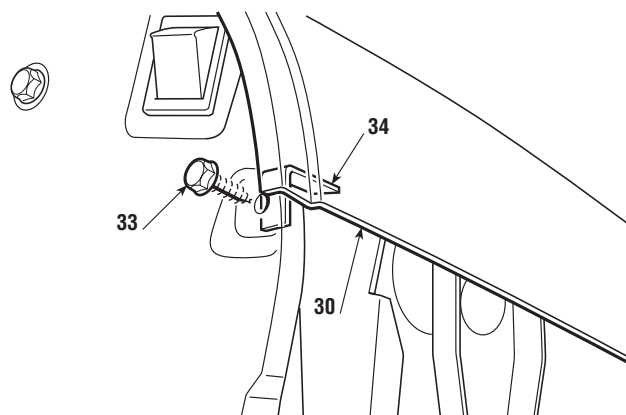
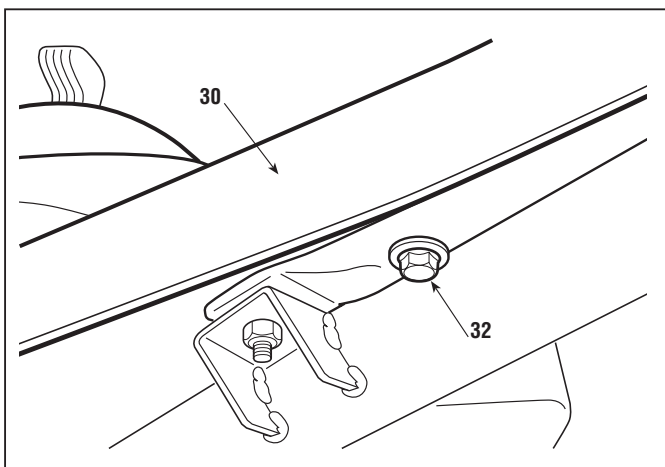
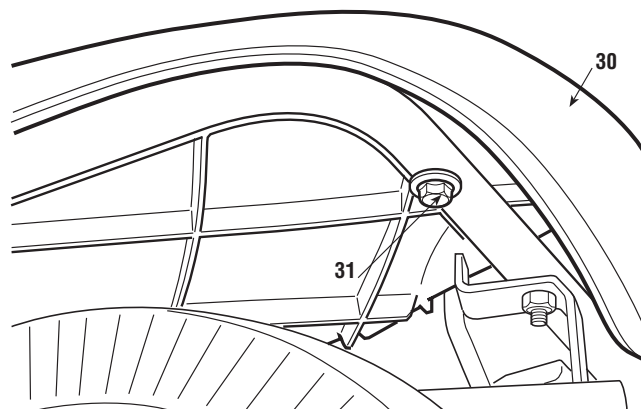
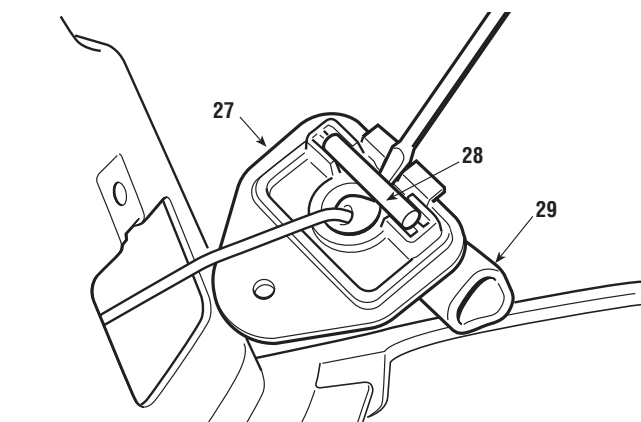
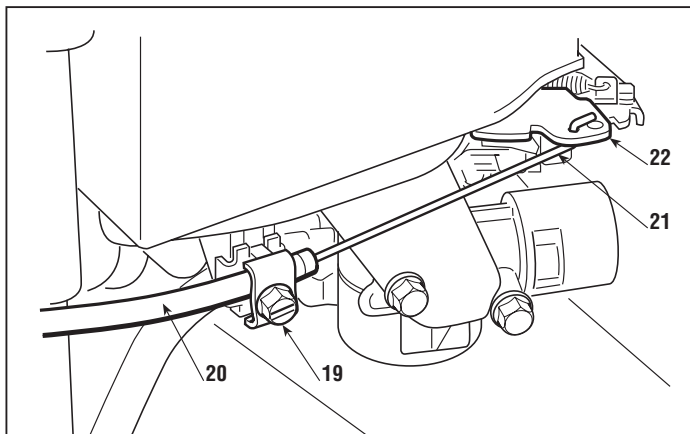
Ripristinare il cavo dell'acceleratore (20) e ...

☛ Regolare la posizione di «STARTER» [vedi 6.6].

### Coppie di serraggio

31-32 Viti fissaggio copertura ..... 6,5 Nm

33 Viti fissaggio copertura ..... 6,5 Nm



5.2.0  
RIMOZIONE DEL CANALE DI ESPULSIONE

dal 2002 al

pagina 1 / 1

## 5.2 RIMOZIONE DEL CANALE DI ESPULSIONE

La rimozione del canale è necessaria per:

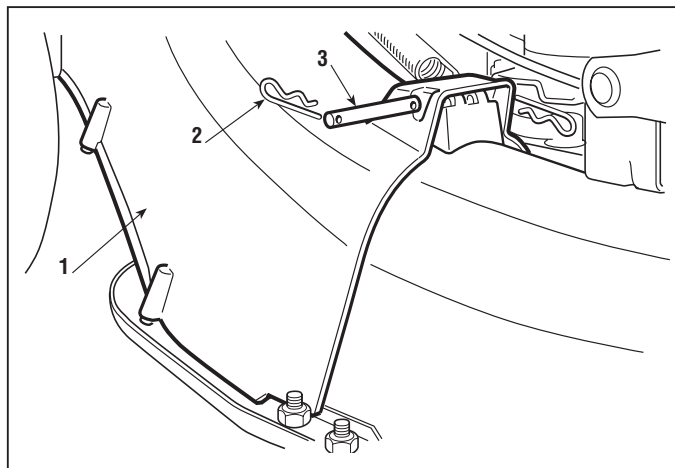
- la regolazione del freno;
- la regolazione dell'innesto trazione.

Il canale **(1)** può essere rimosso sfilando una delle due coppie **(2)** che trattengono il perno **(3)**.



**I primo tratto del canale ha la funzione di protezione della lama.**

**Al montaggio, occorre sempre ripristinare le due coppie e sostituire con analogo tipo quelle che si presentassero deformate o inservibili.**



## 5.3.2 RIMOZIONE DEL PIATTO DI TAGLIO

dal 2002 al

pagina 1 / 3

### 5.3 RIMOZIONE DEL PIATTO DI TAGLIO

La rimozione del piatto di taglio è indispensabile per accedere al motore.

- Rimuovere il canale di espulsione [vedi 5.2].
- Rimuovere la copertura ruote [vedi 5.1].

Svuotare il serbatoio del carburante scollegando il tubo (1) dal filtro della benzina (2) dopo aver rimosso la fascetta (3), facendo attenzione a non causare perdite di benzina.

Allentare il registro (4) dell'innesto lama.

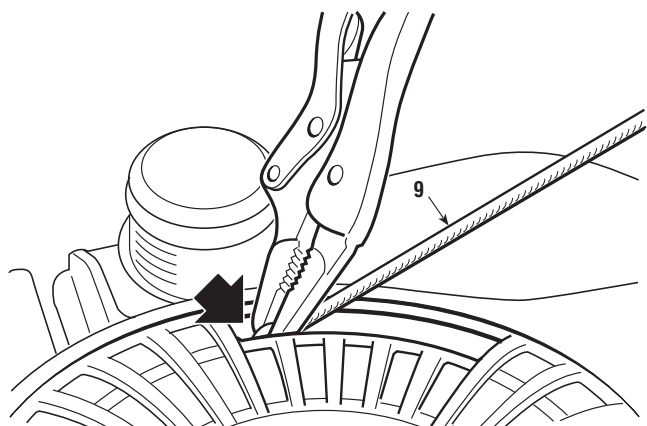
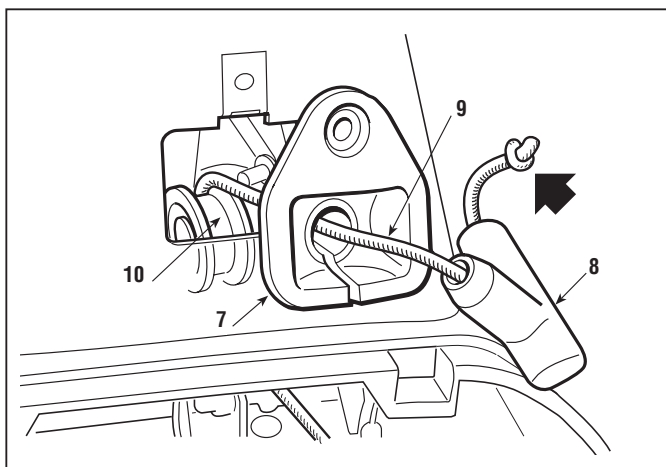
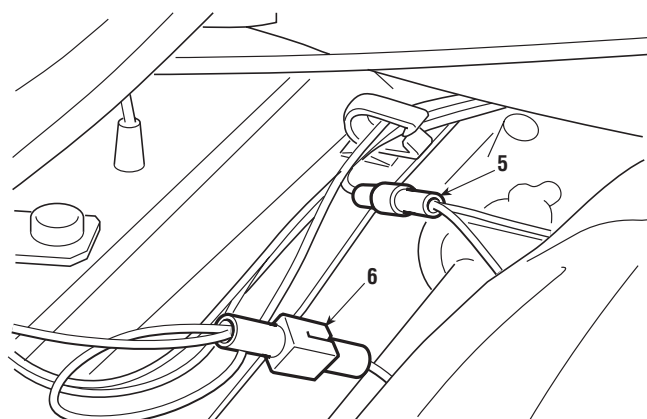
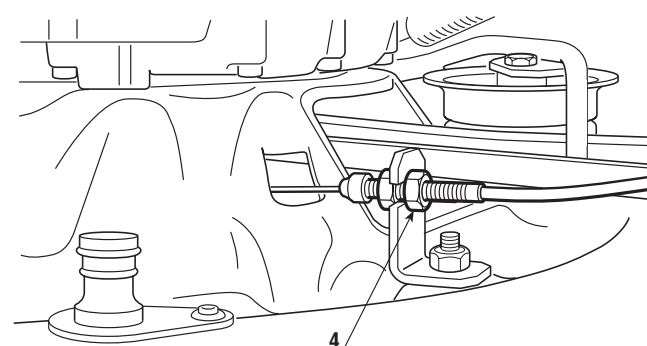
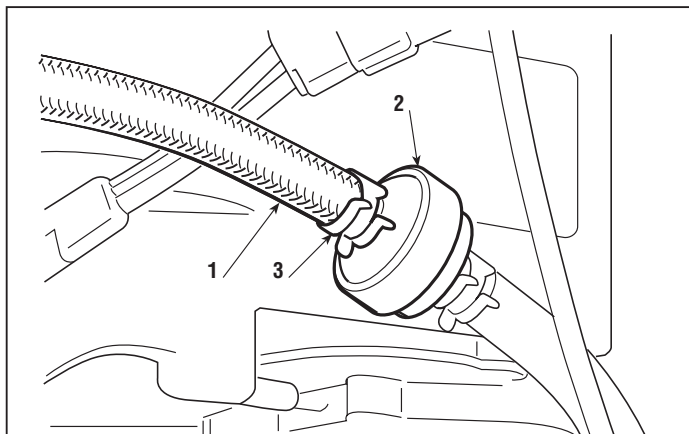
➤ **Nei modelli con avviamento elettrico:** scollegare il connettore (5) dell'arresto motore.

➤ **Nei modelli con avviamento manuale:** scollegare i connettori (5) dell'arresto motore e (6) del cablaggio. Smontare la mascherina anteriore (7) di alloggiamento della manopola (8) della fune di avviamento (9). Estrarre il terminale della fune (9) dalla manopola (8) e sciogliere il nodo in modo da liberare la fune.

Bloccare la fune (9) a livello del motore con una pinza a scatto, in modo che non possa riavvolgersi.

Sfilare la fune (9) dalle pulegge di rinvio (10) e (11) - ➤ **solo con motore B&S**.

- Sistemare la macchina in verticale [vedi 2.4].
- Smontare la lama [vedi 4.7].





## 5.3.2 RIMOZIONE DEL PIATTO DI TAGLIO

dal 2002 al

pagina ◀ 2 / 3 ▶

Smontare la protezione (12) fissata da cinque viti (13) e sganciare la molla (14) dalla frizione (16).

➡ Riportare la macchina in piano [vedi 2.4].

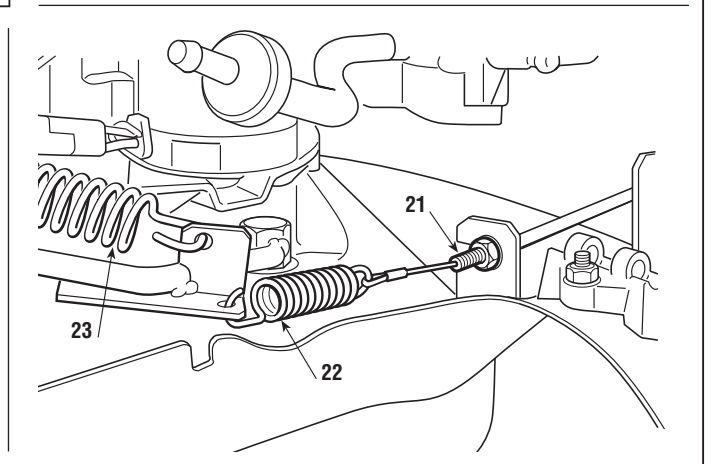
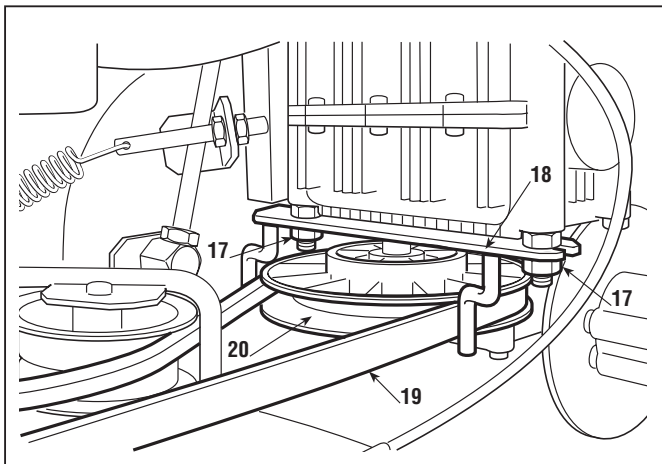
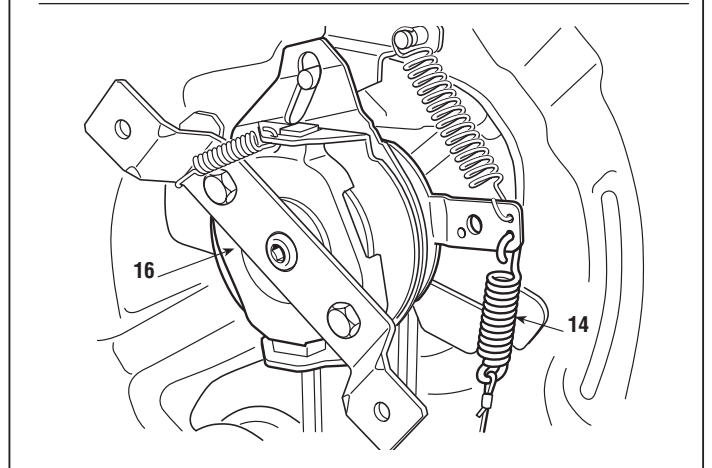
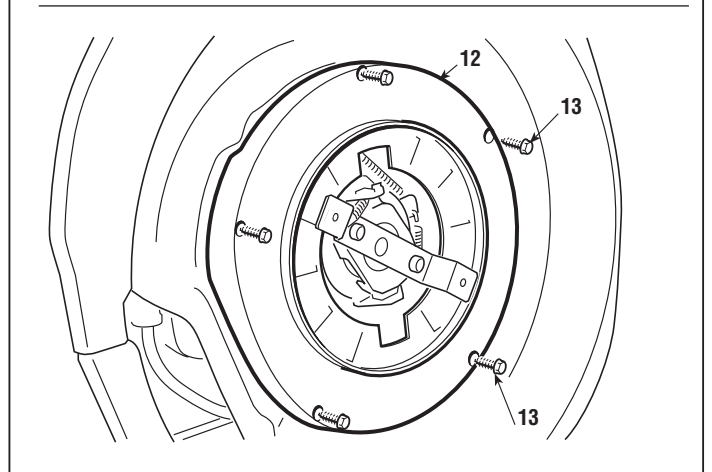
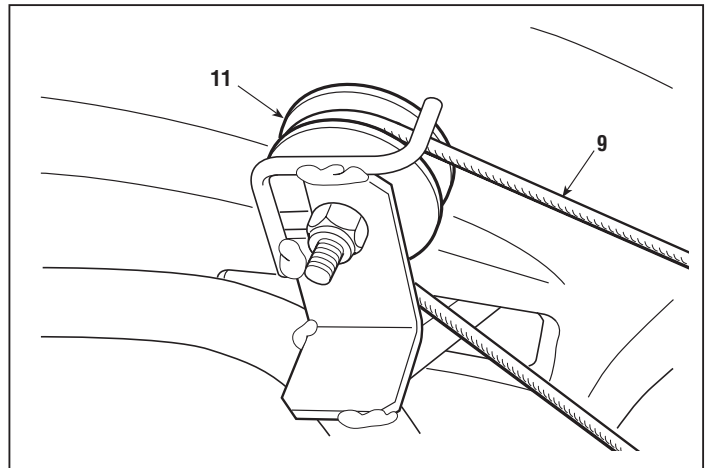
Inserire il freno di stazionamento per allentare la cinghia della trazione.

Allentare i due dadi (17), smontare il guidacinghia (18) e liberare la cinghia (19) dalla puleggia (20).

Allentare il registro (21) e sganciare la molla (22) del cavo di innesto della trazione e la molla (23).

A questo punto, il piatto di taglio è collegato alla macchina unicamente dalle tre bielle di articolazione e si può procedere alla sua rimozione, facendo attenzione a sorreggerlo adeguatamente, in considerazione del peso complessivo del gruppo piatto/motore di circa 30 kg.

Con il piatto di taglio completamente abbassato, rimuovere la coppia (24) anteriore destra e svitare i due dadi (25) e (26) di fissaggio alle bielle anteriore sinistra e posteriore destra; quindi spostare legger-



## 5.3.2 RIMOZIONE DEL PIATTO DI TAGLIO

dal 2002 al

pagina 3 / 3

mente il piatto di taglio verso sinistra in modo che i tre perni fuoriescano dalle rispettive bielle di articolazione e appoggiarlo al piano di lavoro.

Solleverre la parte anteriore della macchina per sfilare il piatto di taglio completo di motore.

Mettere la leva di sollevamento piatto in posizione «1» e bloccarla in questa posizione con una pinza a scatto in modo che non possa spostarsi durante le operazioni successive.

Al montaggio eseguire a ritroso le operazioni indicate, verificando che i perni di articolazione abbiano una sufficiente libertà di movimento [vedi 2.5.B], quindi ...

- Rimontare la lama [vedi 4.7] serrando i dadi ai valori prescritti.
- Rimontare la copertura ruote [vedi 5.1].
- Rimontare il canale di espulsione [vedi 5.2].

► **Nei modelli con avviamento manuale:** ripristinare il percorso della fune di avviamento (9), inserire il capo della fune nella manopola (8) e annodarla in modo che la manopola non possa sfilarsi.

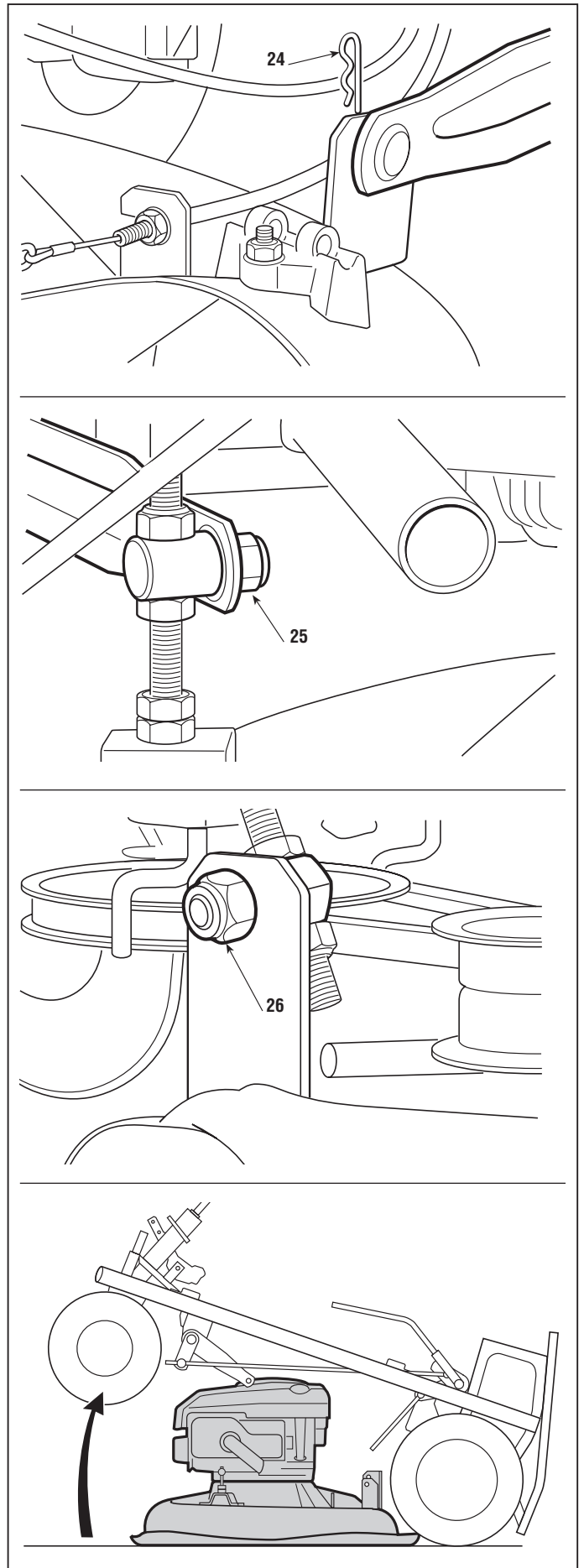
Curare che la fune si avvolga correttamente attorno alle pulegge di rinvio (10) e (11 - ► **solo con motore B&S**), in modo che resti contenuta dai rispettivi pioli di contenimento.



**Ricordarsi di riposizionare le fascette (3) di serraggio del tubo del carburante (1) e verificare che non vi siano perdite.**

Infine, se necessario, ...

- Regolare l'innesto lama [vedi 4.1].
- Regolare l'innesto trazione [vedi 4.3].
- Verificare l'allineamento del piatto di taglio [vedi 4.4].



**5.4.0  
RIMOZIONE DEL MOTORE**

dal 2002 al

pagina 1 / 1

**5.4 RIMOZIONE DEL MOTORE**

*Lo smontaggio del motore può avvenire solo dopo la rimozione del piatto di taglio. Data la possibilità di utilizzo di motorizzazioni diverse, le fasi qui descritte si riferiscono alle operazioni comuni o simili per tutti i motori.*

- Smontare la frizione [vedi 6.4].
- Rimuovere il piatto di taglio [vedi 5.3].

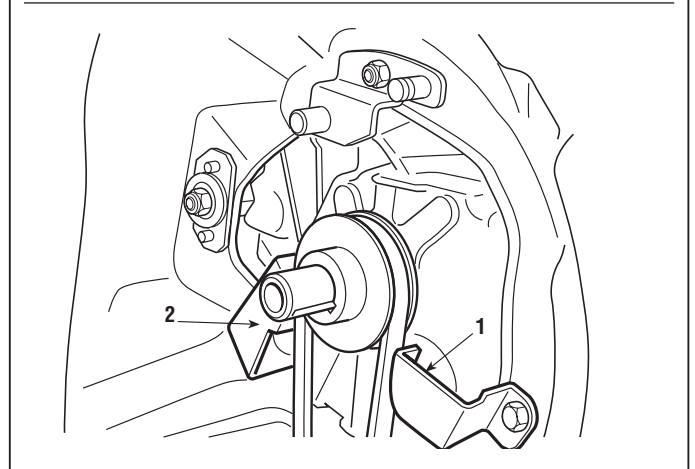
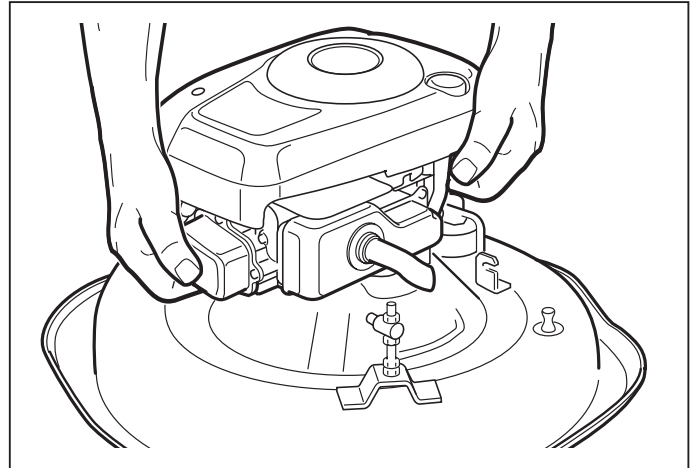
Individuate e svitate le viti di fissaggio del motore al piatto di taglio, afferrarlo saldamente e sollevarlo con la necessaria cautela, tenendo conto che il peso è di circa 18 kg.

**NOTA**

Alcuni tipi di motore possono prevedere il fissaggio con viti di lunghezza e posizione diversa; è perciò opportuno contrassegnarle, in modo da non incorrere in errori di montaggio.

Al montaggio, prestare attenzione al corretto posizionamento delle piastrine guidacinghia **(1)** e **(2)** e serrare le viti di fissaggio ai valori prescritti.

- Rimontare il piatto di taglio [vedi 5.3].
- Rimontare la frizione [vedi 6.4].



**Coppia di serraggio**

– Viti fissaggio motore ..... 25 ÷ 30 Nm

## 5.5.1 RIMOZIONE DEL GRUPPO TRASMISSIONE

dal 2003 al

pagina 1 / 2

### 5.5 RIMOZIONE DEL GRUPPO TRASMISSIONE

*Il gruppo trasmissione è costituito da cambio, rinvio a catena, differenziale, freno e semiassi, montati su una staffa di supporto.*

*La sua rimozione dalla macchina è sempre necessaria in caso di intervento o sostituzione di ognuno dei componenti indicati.*

➤ Rimuovere il canale di espulsione [vedi 5.2].

Sistemare sotto le due estremità della piastra posteriore due spessori (1) di circa 120 mm.

➤ Smontare le ruote posteriori [vedi 6.1].

Inserire il freno di stazionamento per allentare la cinghia della trazione.

Allentare i due dadi (2), smontare il guidacinghia (3) e liberare la cinghia (4) dalla puleggia (5).

Sfilare la coppiglia (6) e scollegare l'asta (7) di comando del cambio e scollegare i due cavi elettrici (8) del segnalatore di folle.

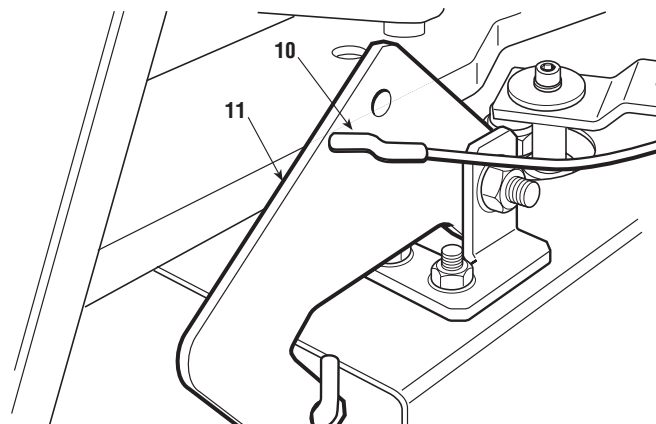
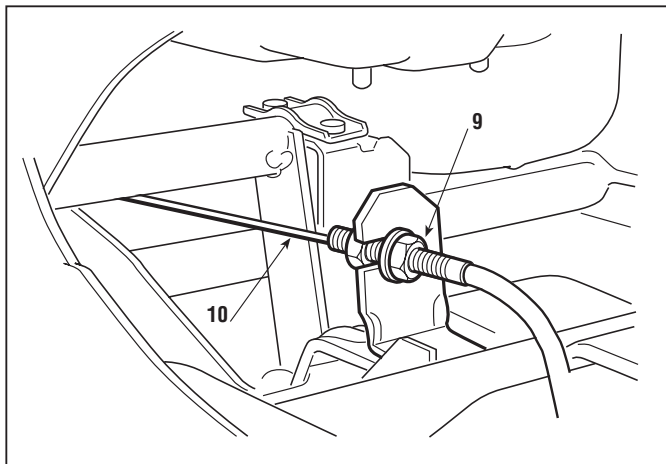
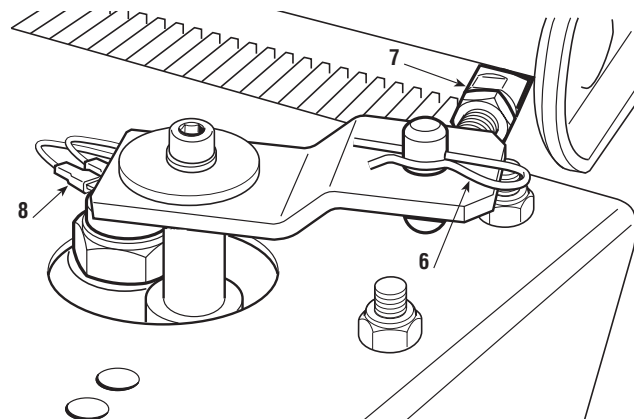
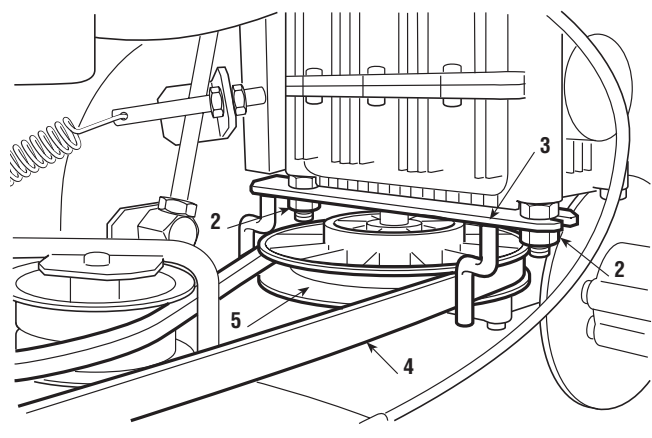
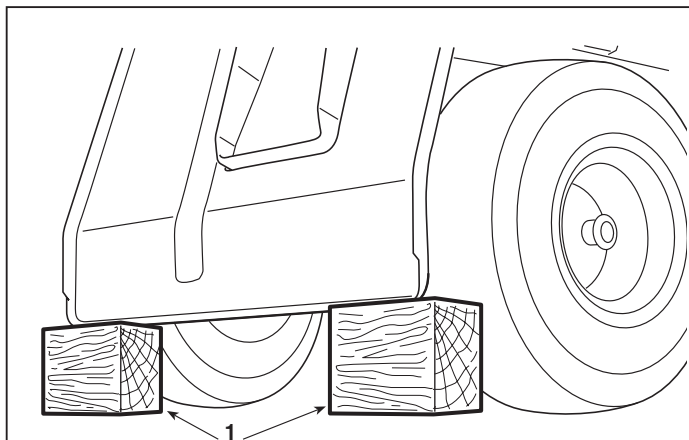
Allentare il registro (9) e scollegare il filo (10) dalla leva (11).

Smontare il tirante (12) fissato da due dadi (13).

Allentare i due dadi superiori (14) di fissaggio delle staffe (15) e svitare i due dadi (16) che fissano il cambio alle staffe.

#### NOTA

L'allentamento delle staffe (15) permetterà di riposizionare più facilmente il gruppo trasmissione in fase di montaggio.



5.5.1  
RIMOZIONE DEL GRUPPO TRASMISSIONE

dal 2003 al

pagina 2 / 2

Il gruppo trasmissione è fissato al telaio da quattro viti **17** con dado **(18)**; allentare e svitare i quattro dadi **(18)** dei supporti **(19)** con cautela, sorreggendo adeguatamente il gruppo in modo da non causarne la caduta.

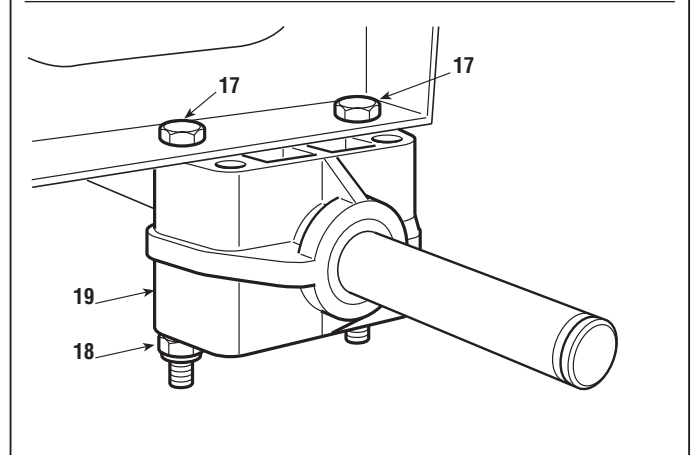
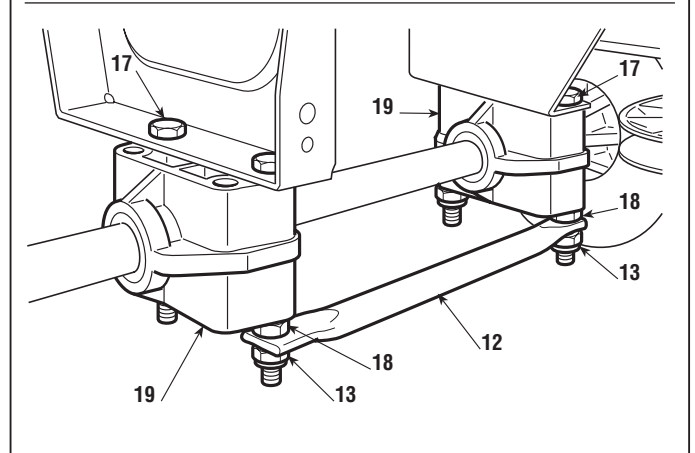
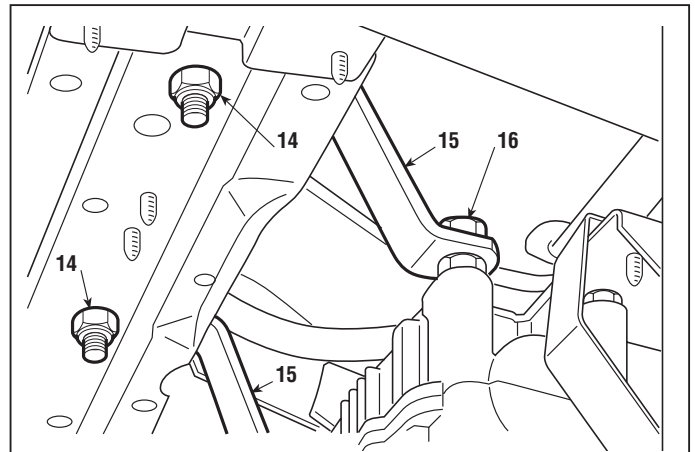
Al montaggio, eseguire a ritroso le operazioni descritte.

**NOTA**

È opportuno riposizionare il tirante **(12)** prima di bloccare a fondo i dadi **(18)** del supporto destro; quindi serrare i dadi **(13)**.

Bloccare tutti i dadi ai valori prescritti; a montaggio terminato, ...

- Rimontare le ruote posteriori [vedi 6.1].
- Verificare la regolazione del freno [vedi 4.2].
- Rimontare il canale di espulsione [vedi 5.2].



**Coppie di serraggio**

<b>13</b> Dadi fissaggio tirante .....	25 ÷ 30 Nm
<b>14</b> Viti fissaggio staffe .....	25 ÷ 30 Nm
<b>16</b> Dadi fissaggio cambio .....	25 ÷ 30 Nm
<b>18</b> Dadi fissaggio supporti al telaio .....	10 ÷ 15 Nm



**6.1.0  
SOSTITUZIONE PNEUMATICI E RUOTE**



dal 2002 al  
pagina 1 / 1

**6.1 SOSTITUZIONE PNEUMATICI E RUOTE**

**A) Pneumatici**

I pneumatici impiegati sono del tipo tradizionale con camera d'aria, e pertanto ogni riparazione a seguito di una foratura deve avvenire presso un gommista specializzato, secondo le modalità previste per tale tipo di copertura.

Dopo la sostituzione di uno o più pneumatici o delle ruote è sempre necessario verificare la pressione di gonfiaggio ed effettuare un controllo dell'allineamento del piatto di taglio [vedi 4.4].



**ATTENZIONE**

Sostituire i cerchioni rotti o deformati, per non compromettere il posizionamento del pneumatico rispetto al cerchio.

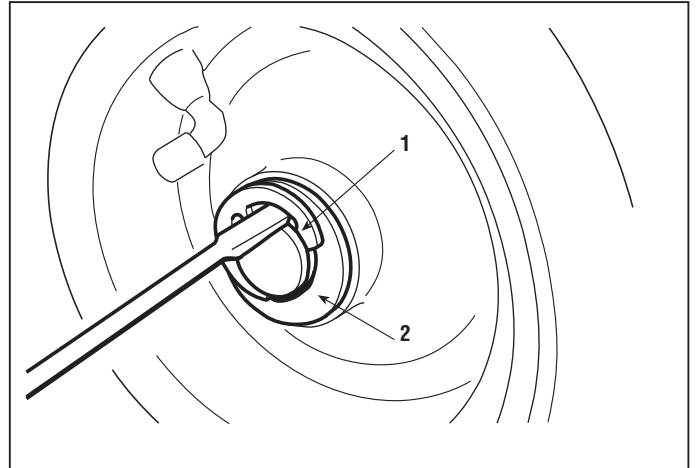
**B) Ruote**

Le ruote sono trattenute da un anello elastico (1) asportabile con l'aiuto di un cacciavite.

**NOTA**

Nel caso una ruota risultasse bloccata sull'albero, applicare uno spray sbloccante, indirizzando lo spruzzo attorno al foro di calettamento.

Al montaggio spalmare di grasso l'albero per agevolare il prossimo smontaggio della ruota; riposizionare la rondella di spallamento (2) e l'anello elastico (1) con lo smusso rivolto verso l'interno.



**Pressione di gonfiaggio**

Anteriore .....	1,8 Bar
Posteriore .....	1,3 Bar

**6.2.0 - SOSTITUZIONE DELLE BOCCOLE  
DELLE RUOTE ANTERIORI**

dal 2002 al

pagina 1 / 1

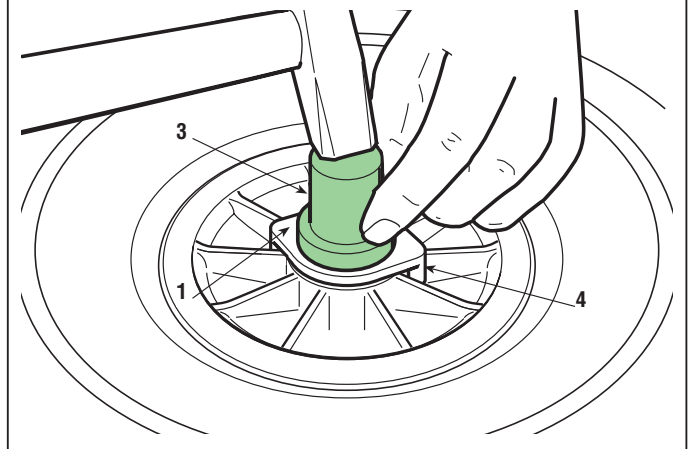
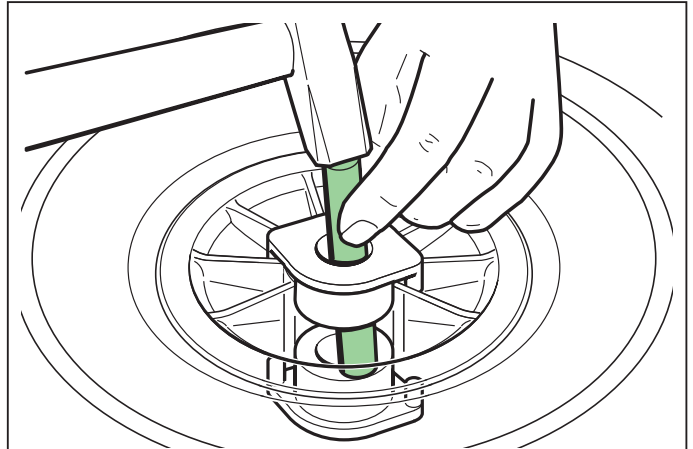
**6.2 SOSTITUZIONE DELLE BOCCOLE DELLE  
RUOTE ANTERIORI**

☛ Smontare la ruota anteriore [vedi 6.1].

Le boccole delle ruote anteriori **(1)** sono calettate forzate nel mozzo del cerchio.

Per estrarre una boccola occorre impiegare un tondo **(2)** da 10 - 12 mm di diametro infilato dal lato opposto e battere con un martello, lungo diversi punti della circonferenza interna.

La nuova boccola deve essere inserita con l'aiuto di una mazzuola in plastica, e di un tampone in bronzo **(3)** che agisca uniformemente sulla superficie, facendo attenzione a posizionare correttamente i due perni **(4)** fra le nervature del cerchio.



## 6.3.1 SOSTITUZIONE DEI COMPONENTI DELLO STERZO

dal 2002 al

pagina 1 / 1

### 6.3 SOSTITUZIONE DEI COMPONENTI DELLO STERZO

- Rimuovere la copertura ruote [vedi 5.1].
- Sistemare la macchina in verticale [vedi 2.4].

#### NOTA

Il posizionamento in verticale permette una maggiore visibilità dei componenti dello sterzo.

Sganciare la molletta (1) che trattiene il pignone (2) e sollevare il piantone (3) di quanto necessario per estrarre la spina (4) e rimuovere il pignone (2). Sfilare la coppiglia (5) che fissa il tirante (6) sul perno (7) e svitare il controdado (8) e il dado (9) che fissano l'intero asse della corona (10) al telaio.

A questo punto, i singoli componenti possono essere smontati per le opportune verifiche o sostituzioni.

Al montaggio, occorre accertarsi che con le ruote anteriori allineate, la posizione del perno (7) risulti perfettamente in linea rispetto all'asse longitudinale della macchina e che il pignone (2) venga posizionato con la sede della spina (4) a 90° rispetto all'asse della macchina.

Verificare che le rondelle antifrizione (11), (12) e (13) siano correttamente posizionate; al montaggio dell'asse della corona (10), avvitare il dado (9) in modo da assicurare una buona rotazione senza gioco eccessivo, quindi bloccare a fondo il controdado (8).

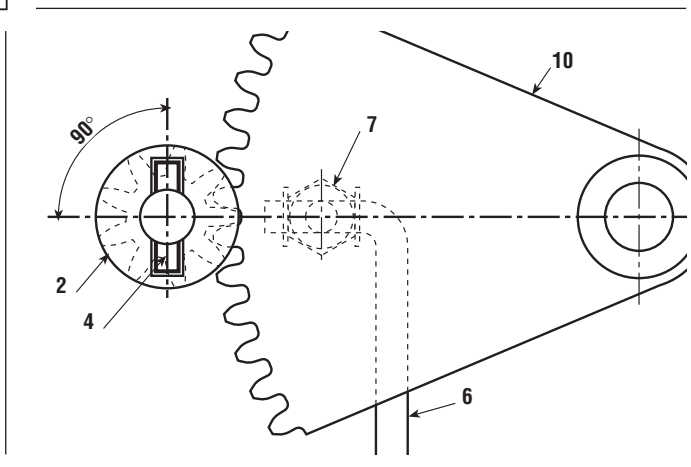
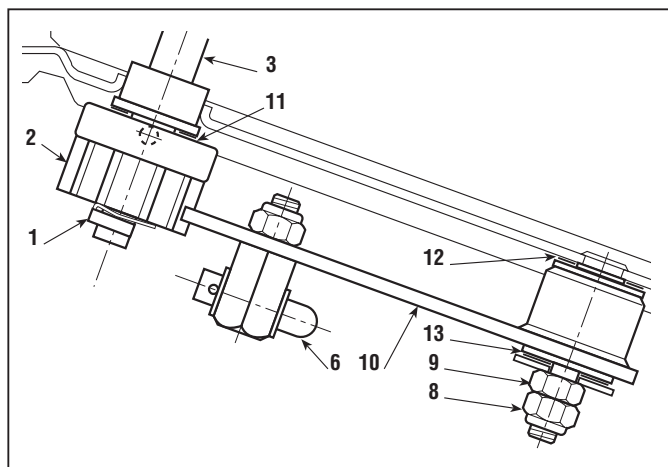
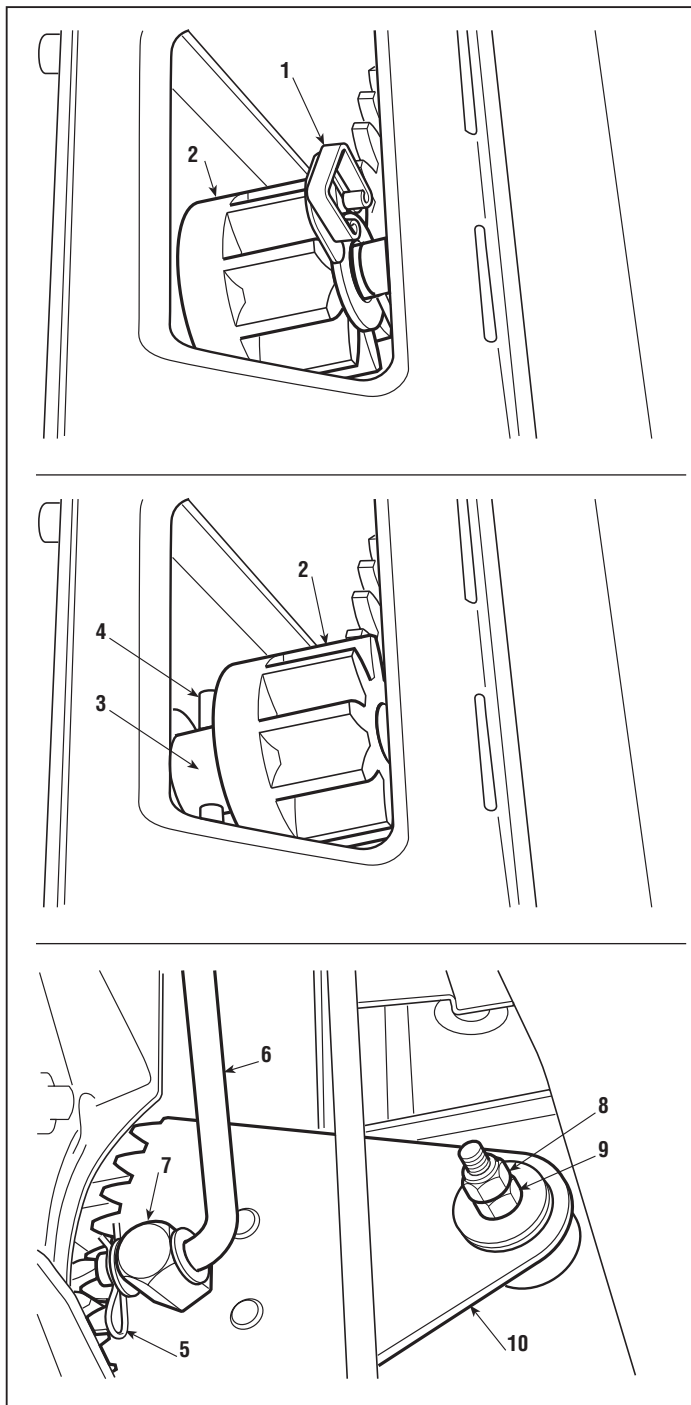
- Rimontare la copertura ruote [vedi 5.1].

A montaggio terminato, ...

- Verificare la geometria dello sterzo [vedi 4.5.B].

#### Coppia di serraggio

**8** Controdado fissaggio asse corona .. 25 ÷ 30 Nm





## 6.4.2 SOSTITUZIONE DELLA FRIZIONE INNESTO LAMA

dal 2003 al

pagina 1 / 2

### 6.4 SOSTITUZIONE DELLA FRIZIONE INNESTO LAMA

#### NOTA

La frizione ha il duplice compito di innestare la lama e di arrestarla al momento del disinnesto. Qualsiasi malfunzionamento derivante da deterioramento o usura della superficie di attrito comporta la sostituzione dell'elemento esterno della frizione.

➡ Sistemare la macchina in verticale [vedi 2.4].

➡ Smontare la lama [vedi 4.7].

Smontare la protezione (1) fissata da cinque viti (2); sganciare la molla (3) del cavo di innesto e la molla (4) di richiamo.

Sganciare la molla del freno (5) e smontare la staffa (6) di supporto della lama, fissata da due viti (7).

Utilizzando l'apposita chiave speciale (12) per bloccare la puleggia (13), svitare la vite centrale (8) ed estrarre tutto il gruppo della frizione (9).

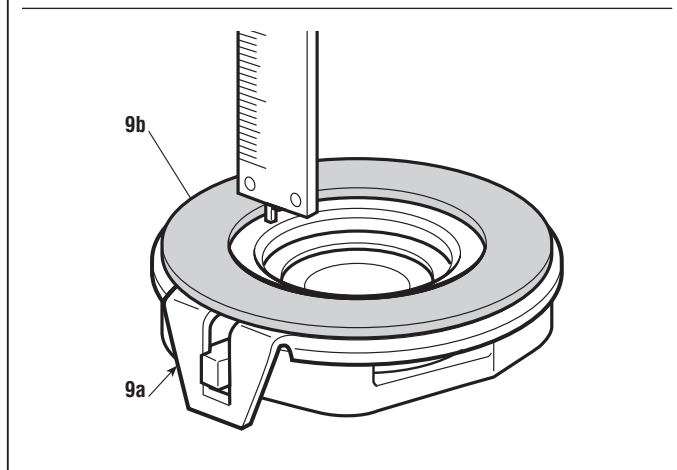
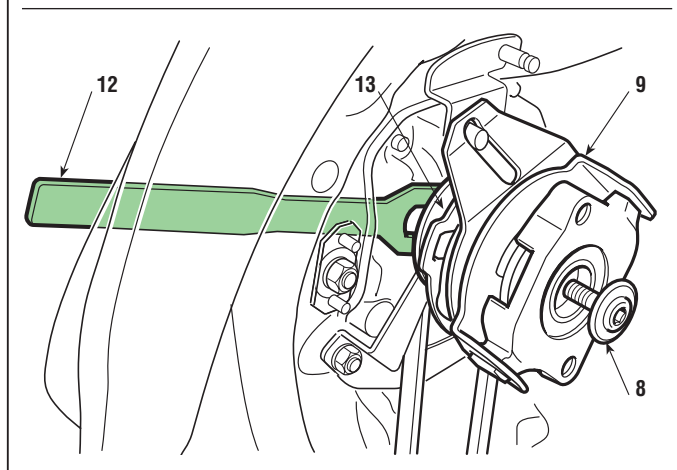
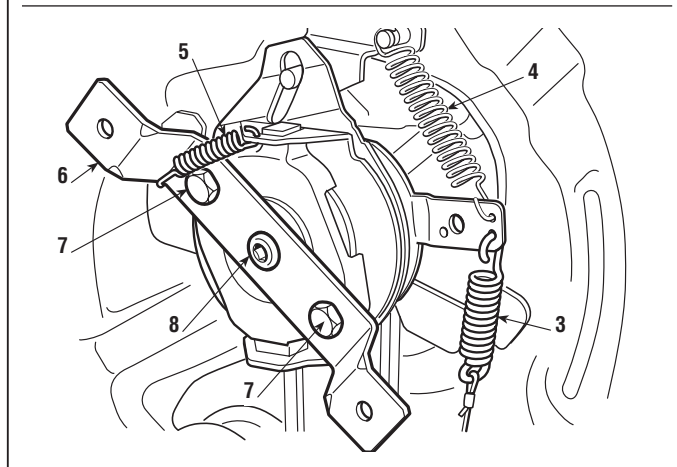
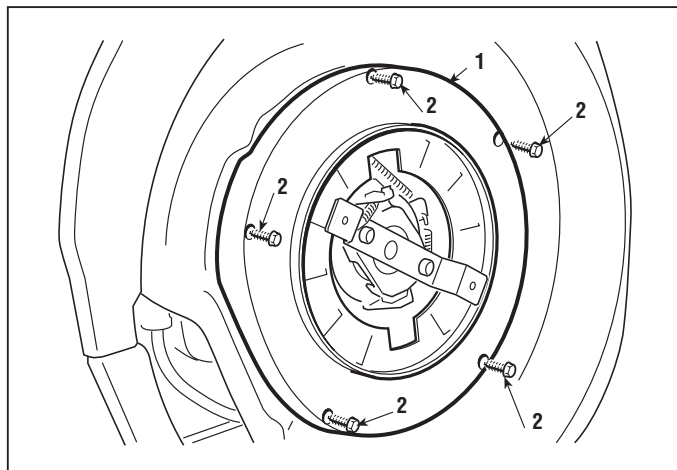
#### NOTA

Non disponendo della chiave speciale (12), la vite centrale (8) può essere svitata **unicamente con una pistola battente**.



Per ragioni di sicurezza e affidabilità di funzionamento, il gruppo frizione non deve essere smontato nei suoi componenti o essere oggetto di tentativi di riparazione.

Controllare che la superficie di attrito (9b) dell'elemento esterno (9a) sia integra, non deteriorata e con uno spessore minimo di 1,8 mm; in caso contrario, occorre sostituirlo.



## 6.4.2 SOSTITUZIONE DELLA FRIZIONE INNESTO LAMA

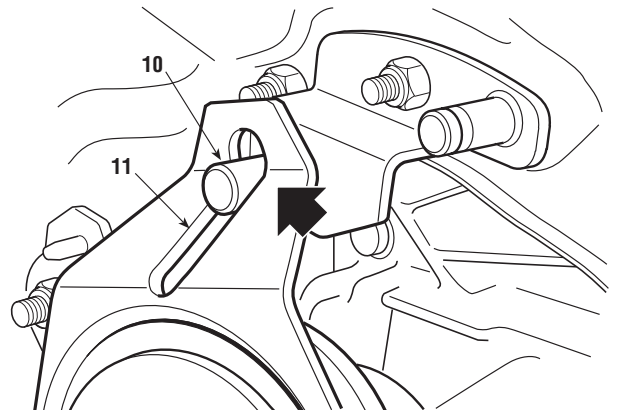
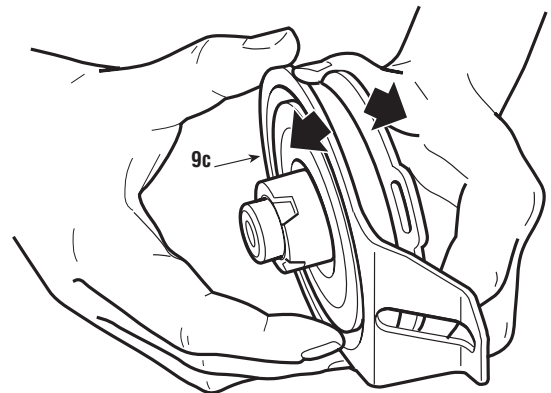
dal 2003 al

pagina ◀ 2 / 2

Afferrare con le due mani la parte interna (9c) e controllare che non presenti giochi fra i componenti, se non dovuti all'azione delle molle interne; in tal caso occorre sostituire entrambe le parti (9a) e (9c).  
Al montaggio, curare che il piolo (10) si impegni nell'asola (11) del braccio di reazione.

Serrare le viti (7) e (8) ai valori prescritti.

- Rimontare la lama [vedi 4.7] serrando i dadi ai valori prescritti.
- Regolare l'innesto lama [vedi 4.1]



### Coppie di serraggio

- |          |   |            |
|----------|---|------------|
| <b>7</b> | Viti fissaggio staffa supporto lama ... | 25 ÷ 30 Nm |
| <b>8</b> | Vite fissaggio frizione .....           | 55 ÷ 65 Nm |

6.5.0  
SOSTITUZIONE DELLA CINGHIA TRAZIONE

dal 2002 al

pagina 1 / 1

6.5 SOSTITUZIONE DELLA CINGHIA TRAZIONE

- Sistemare la macchina in verticale [vedi 2.4].
- Smontare la frizione innesto lama [vedi 6.4].

Rimuovere la puleggia (1) dall'albero del motore, avvalendosi di un estrattore qualora lo smontaggio risultasse difficoltoso.

In tal caso è bene chiudere con una vite il foro filettato (2) dell'albero del motore, per evitare che l'estrattore possa danneggiare il filetto interno.

- Riportare la macchina in piano [vedi 2.4].

Inserire il freno di stazionamento per allentare la cinghia della trazione.

Allentare i due dadi (3), smontare il guidacinghia (4) e liberare la cinghia (5) dalla puleggia (6).

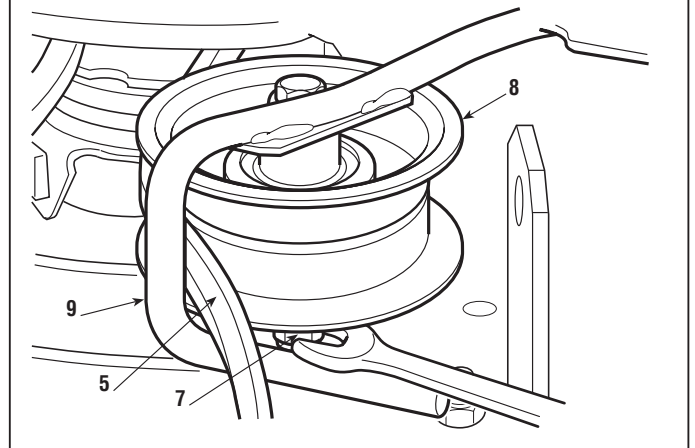
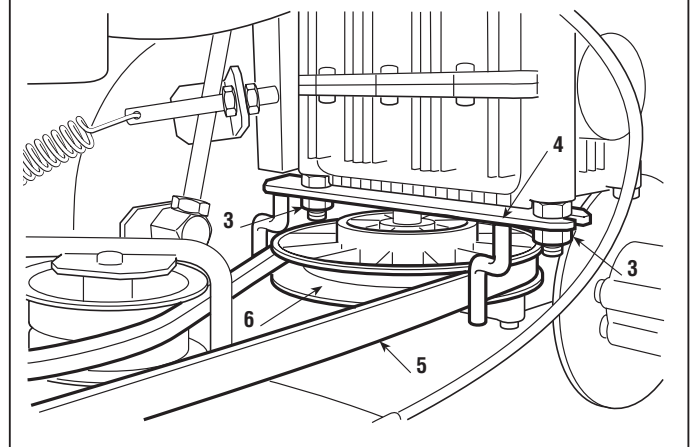
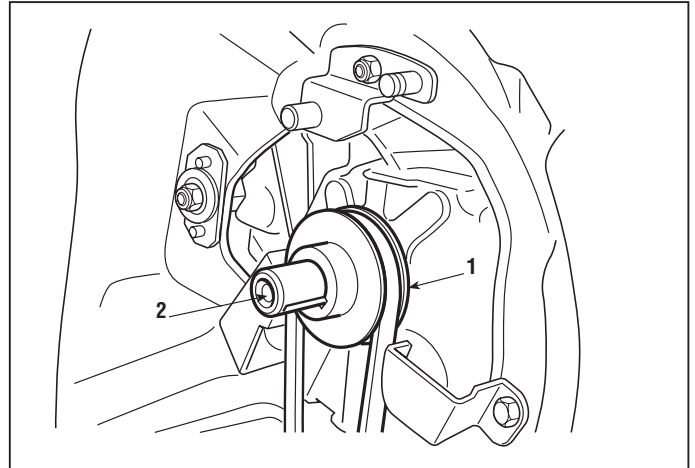
Allentare il dado (7) del galoppino (8) del tenditore di quanto basta a sfilare la cinghia (5) dal guidacinghia (9).

A questo punto, la cinghia può essere rimossa.

Al montaggio, curare il corretto posizionamento della cinghia (5) rispetto ai guidacinghia ed eseguire a ritroso le operazioni descritte.

A montaggio terminato, ...

- Rimontare la frizione innesto lama [vedi 6.4].
- Regolare l'innesto trazione [vedi 4.3].



Coppia di serraggio

7 Dado galoppino tenditore ..... 25 ÷ 30 Nm

**6.6.1  
SOSTITUZIONE DEL CAVO DELL'ACCELERATORE**

dal 2002 al

pagina 1 / 1

**6.6 SOSTITUZIONE DEL CAVO  
DELL'ACCELERATORE**

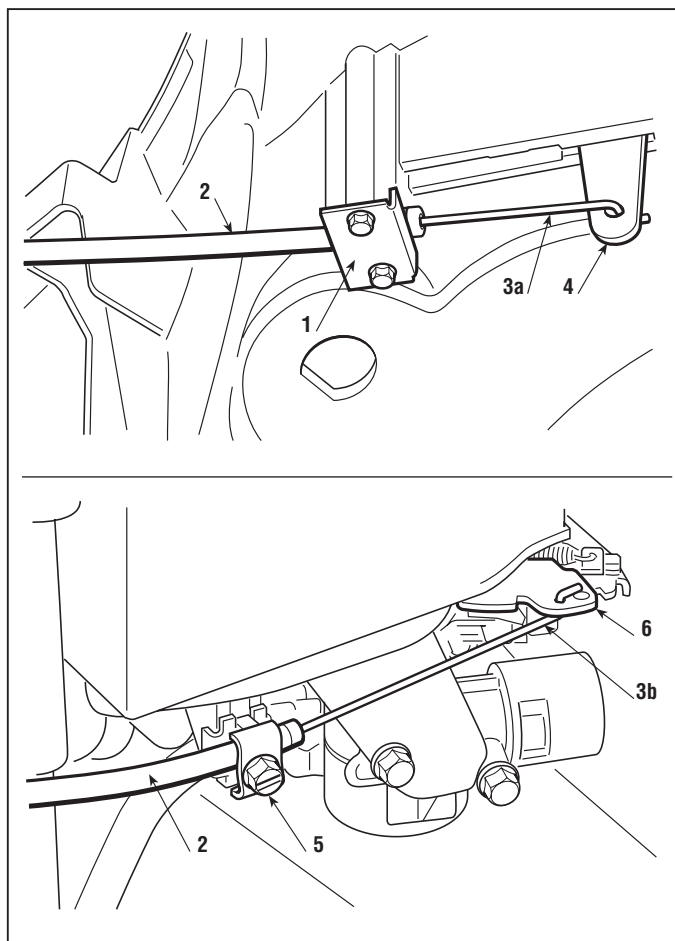
Smontare la piastrina (1), posta sotto la copertura, che blocca il cavo (2) e scollegare il terminale del filo (3a) dalla leva (4) dell'acceleratore.

Dal lato motore, allentare il morsetto (5), scollegare l'altro terminale del filo (3b) dalla leva (6) del carburatore e rimuovere il cavo (2).

Al montaggio, posta la leva dell'acceleratore nella posizione di «STARTER» indicata dalla targhetta, collegare il terminale del cavo (2) al morsetto (5) del motore dopo aver portato la leva (6) nella analoga posizione di «STARTER» specifica per ogni tipo di motore e indicata nel relativo libretto di istruzioni.



► **Nei modelli con avviamento manuale:** assicurarsi che, portando l'acceleratore in posizione di «STOP», il motore si spenga e si arresti correttamente.



## 6.7.0 SOSTITUZIONE DEL CAVO INNESTO LAMA

dal 2002 al

pagina 1 / 1

### 6.7 SOSTITUZIONE DEL CAVO INNESTO LAMA

➤ Rimuovere la copertura ruote [vedi 5.1].

Disinnestare la lama per allentare il cavo.

Allentare il registro (1) e sfilarlo dalla sua sede.

Sganciare il terminale (2) del cavo (3) dal foro della leva (4) di comando innesto.

➤ Sistemare la macchina in verticale [vedi 2.4].

➤ Smontare la lama [vedi 4.7].

Smontare la protezione (5) fissata da cinque viti (6); sganciare la molla (7) del cavo di innesto (3) e sfilare il cavo.

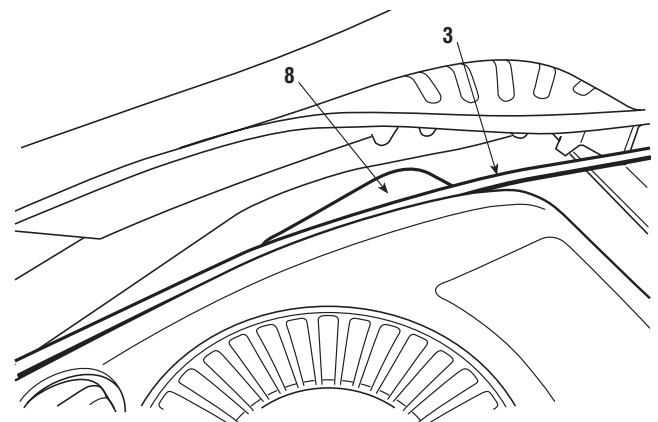
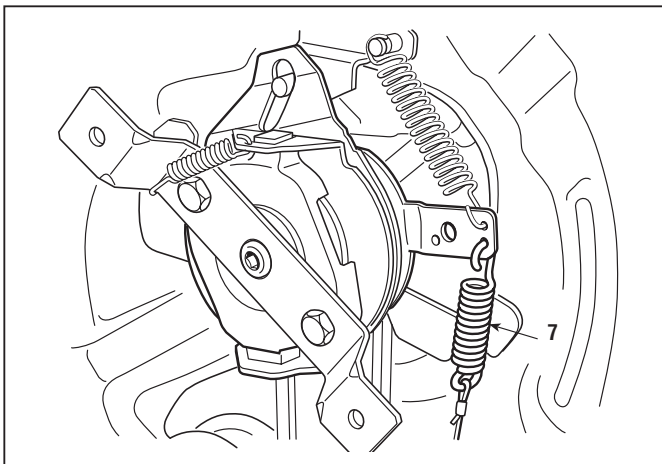
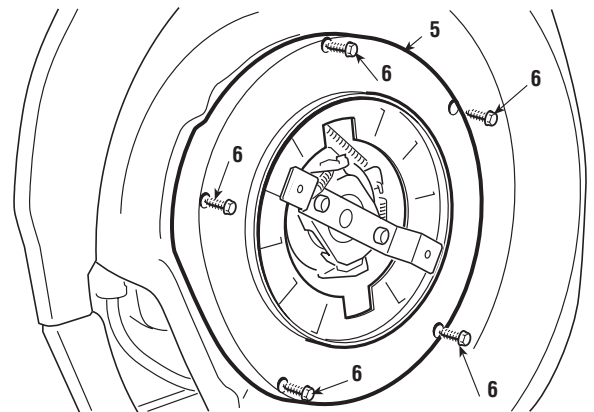
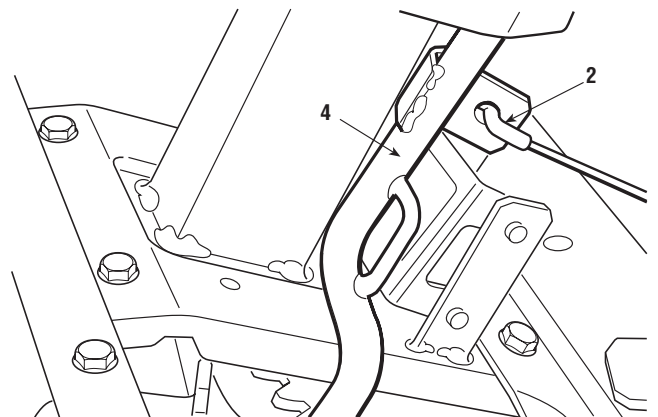
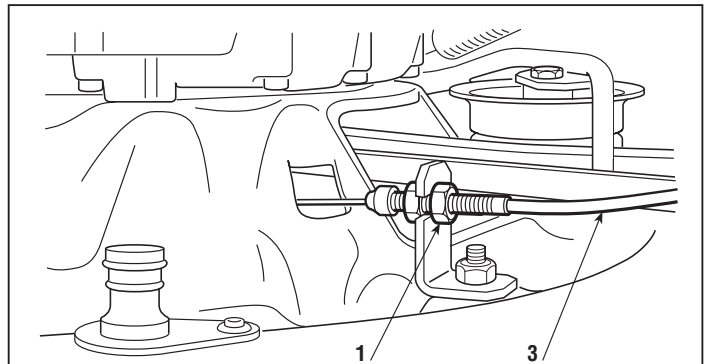
Al montaggio, eseguire a ritroso le operazioni descritte, curando che il cavo (3) rimanga al di sopra della protezione (8) per evitare che venga a contatto con parti calde del motore.

Quindi, ...

➤ Rimontare la lama [vedi 4.7] serrando i dadi ai valori prescritti.

➤ Rimontare la copertura ruote [vedi 5.1].

➤ Regolare l'innesto lama [vedi 4.1].



### 6.8.1 SOSTITUZIONE DEL CAVO DEL FRENO

dal 2003 al

pagina 1 / 1

#### 6.8 SOSTITUZIONE DEL CAVO DEL FRENO

- Rimuovere il canale di espulsione [vedi 5.2].
- Rimuovere la copertura ruote [vedi 5.1].

Disinserire il freno di stazionamento per allentare il cavo.

Allentare il registro (1) e sganciare il terminale (2) del cavo di comando (3) dalla leva (4).

Sganciare il terminale (5) del cavo (3) dal foro del pedale (6) e sfilare il cavo.

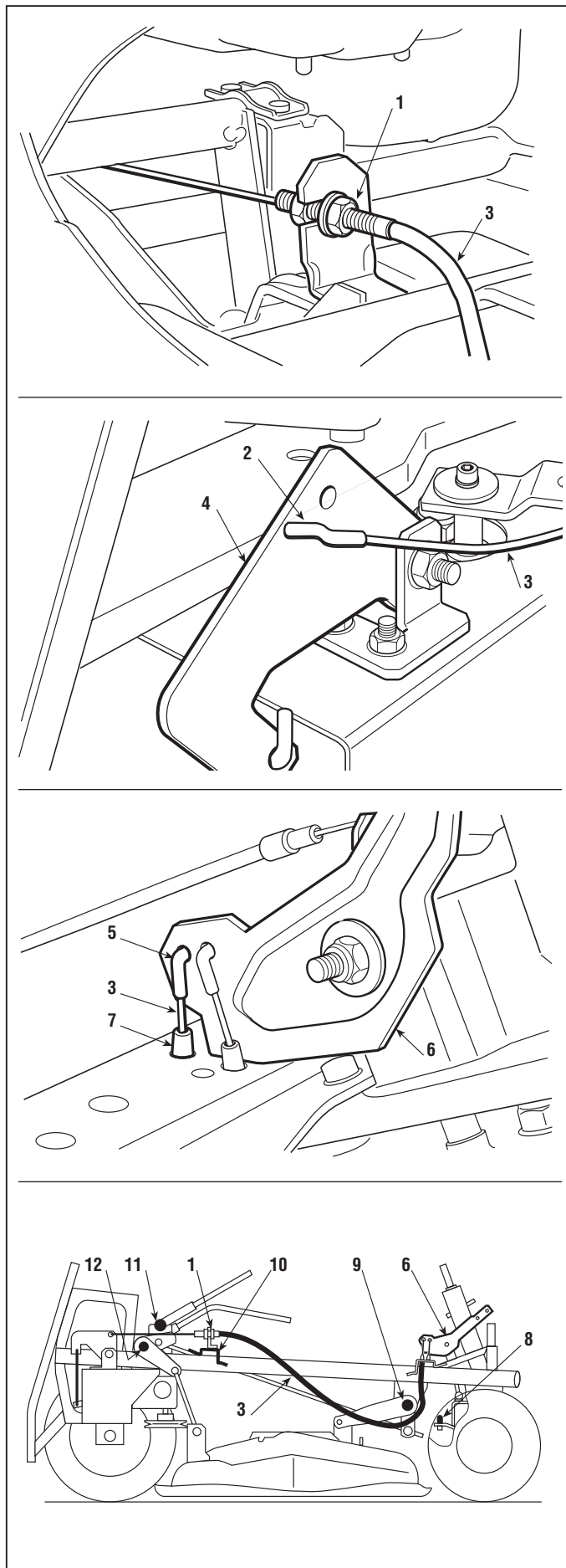
Al montaggio, curare che il cavo (3) sia agganciato al foro posteriore del pedale (6) e che il cappuccio di protezione (7) sia ben inserito nel foro.

Il cavo (3) deve essere posizionato in modo da passare dietro il tirante (8) di collegamento dei fuselli, sotto l'asse anteriore (9) di sollevamento del piatto di taglio e con il registro (1) ben inserito nel supporto posto sopra la traversa posteriore (10).

Il filo deve passare fra l'asse (11) della leva del cambio e l'asse posteriore (12) di sollevamento del piatto di taglio.

Quindi, ...

- Rimontare la copertura ruote [vedi 5.1].
- Verificare la regolazione del freno [vedi 4.2].
- Rimontare il canale di espulsione [vedi 5.2].



## 6.9.0 SOSTITUZIONE DEL CAVO INNESTO TRAZIONE

dal 2002 al

pagina 1 / 1

### 6.9 SOSTITUZIONE DEL CAVO INNESTO TRAZIONE

- Rimuovere il canale di espulsione [vedi 5.2].
- Rimuovere la copertura ruote [vedi 5.1].

Disinserire il freno di stazionamento per allentare il cavo.

Allentare il registro (1) e sganciare la molla (2) del cavo (3) di innesto della trazione dalla leva (4) del tenditore.

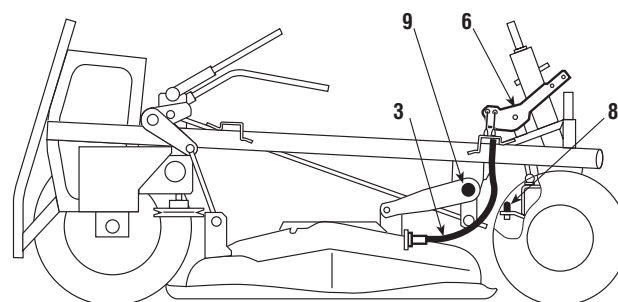
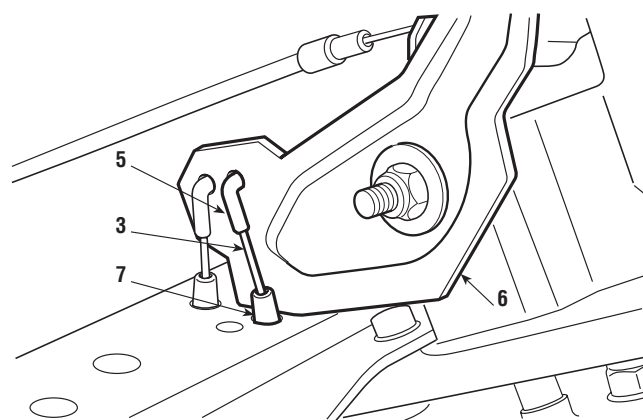
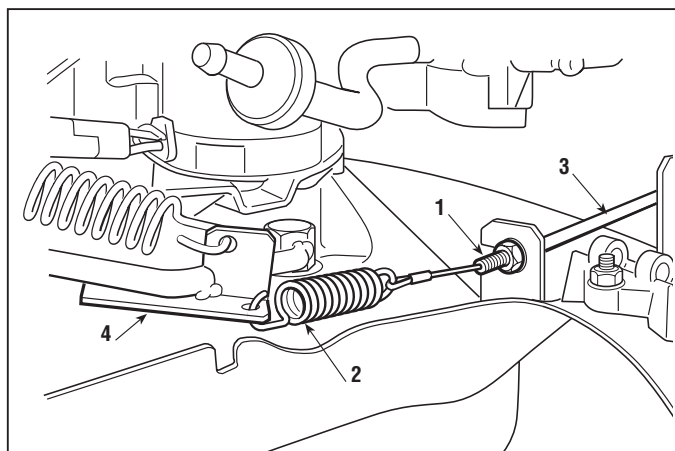
Sganciare il terminale (5) del cavo (3) dal foro del pedale (6) e sfilare il cavo.

Al montaggio, curare che il cavo (3) sia agganciato al foro anteriore del pedale (6) e che il cappuccio di protezione (7) sia ben inserito nel foro.

Il cavo deve essere posizionato in modo da passare dietro al tirante (8) di collegamento dei fuselli e sotto l'asse (9) di sollevamento del piatto di taglio.

Quindi, ...

- Rimontare la copertura ruote [vedi 5.1].
- Registrare l'innesto trazione [vedi 4.3].
- Rimontare il canale di espulsione [vedi 5.2].



## 6.10.1 - SOSTITUZIONE DELLE PASTIGLIE E DELLA LEVA DEL FRENO

dal 2003 al

pagina 1 / 2

### 6.10 SOSTITUZIONE DELLE PASTIGLIE E DELLA LEVA DEL FRENO

➔ Rimuovere la ruota posteriore sinistra [vedi 6.1].

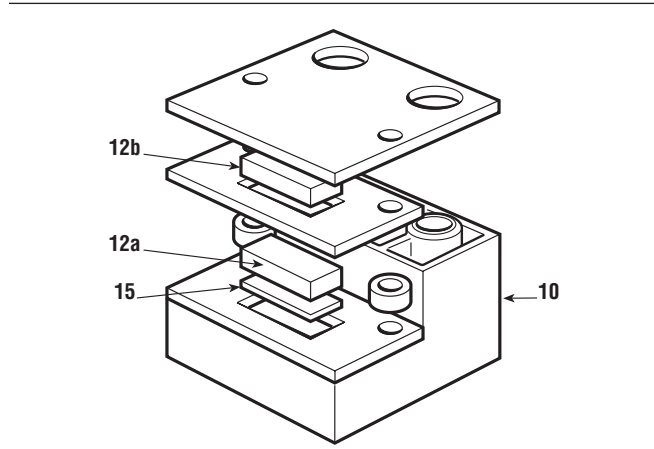
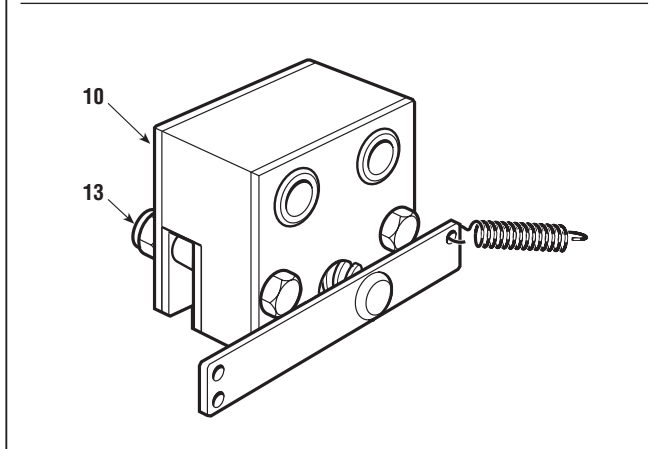
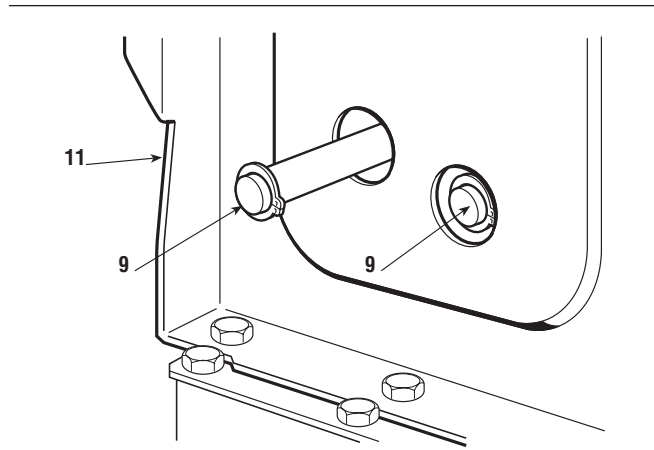
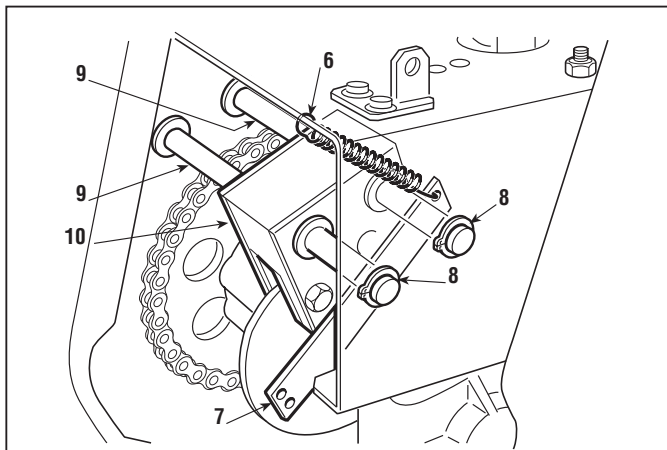
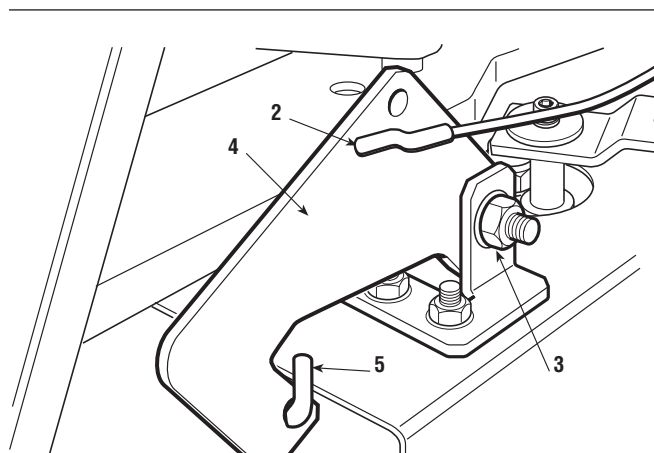
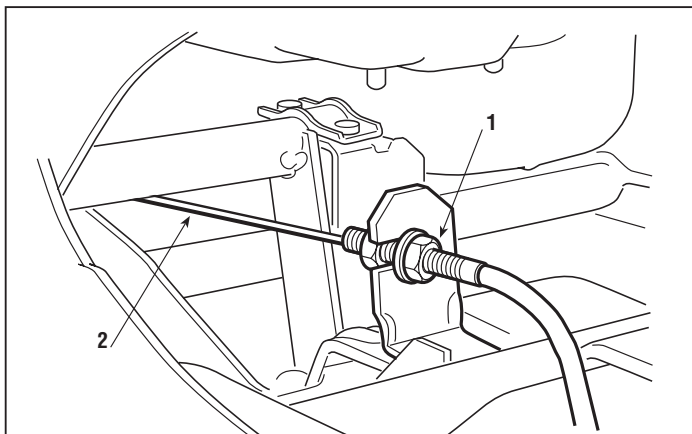
Rimuovere la copertura motore e allentare il registro (1).

Scollegare il cavo di comando (2), svitare il dado (3), smontare il perno della leva (4) e scollegare l'astina (5).

Sganciare la molla (6) di richiamo della leva (7), togliere i due anelli elastici (8) e sfilare i due perni (9) di sostegno del blocchetto (10) della pinza attraverso i due fori ricavati nel supporto sinistro (11) del telaio.

Per accedere alle pastiglie (12) occorre svitare i due dadi (13).

Se le pastiglie presentano macchie di olio, occorre ripulirle con diluente e ripassarle con tela abrasiva fine.





## 6.10.1 - SOSTITUZIONE DELLE PASTIGLIE E DELLA LEVA DEL FRENO

dal 2003 al

pagina 2 / 2

Controllare che la vite a quattro principi (13) della leva (7) non abbia eccessivo gioco rispetto alla madrevite (14) e, in tal caso, procedere alla sostituzione dei due componenti.

Rimontare i componenti del blocchetto della pinza (10) rispettando la sequenza indicata, facendo attenzione a collocare correttamente la piastrina metallica (15) fra la vite (13) e la pastiglia (12a).

Nell'avvitare la vite nella madrevite, tener presente che occorre imprimere alla leva una rotazione di un giro completo (360°) per ottenere l'orientamento corretto dopo il montaggio.

Per agevolare il riposizionamento della pinza, è opportuno inserire uno spessore (16) di 7 - 8 mm fra le pastiglie (12a) e (12b) in modo che non fuoriescano dalle loro sedi durante il rimontaggio.

Controllare che il disco del freno sia integro e non deformato o usurato; in tal caso occorre sostituirlo [vedi 6.11.C].

Rimontare il tutto seguendo a ritroso le indicazioni fornite, attuando i seguenti accorgimenti:

- introdurre la parte inferiore del disco del freno (17) fra le due pastiglie del blocchetto (10), quindi portare il blocchetto in corrispondenza dei fori dei perni (9);
- inserire per primo il perno posteriore (9a), agganciare la molla (6) e piegarla leggermente in avanti per permettere il montaggio del perno anteriore (9b), che dovrà rimanere al di sotto della molla;
- l'astina (5) deve essere posizionata in modo che i due terminali risultino piegati verso destra.

A montaggio terminato, ...

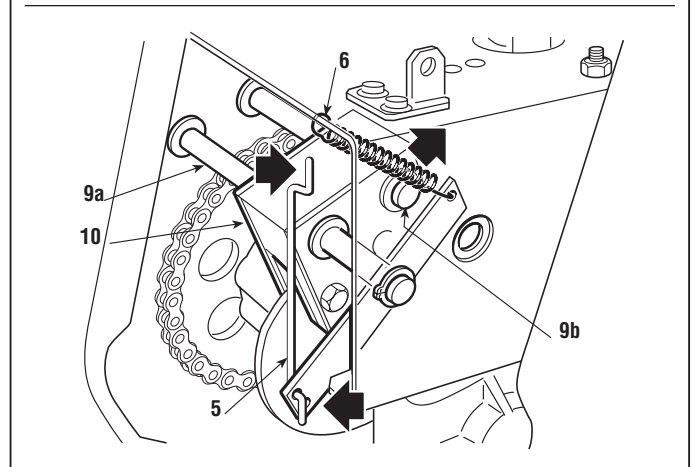
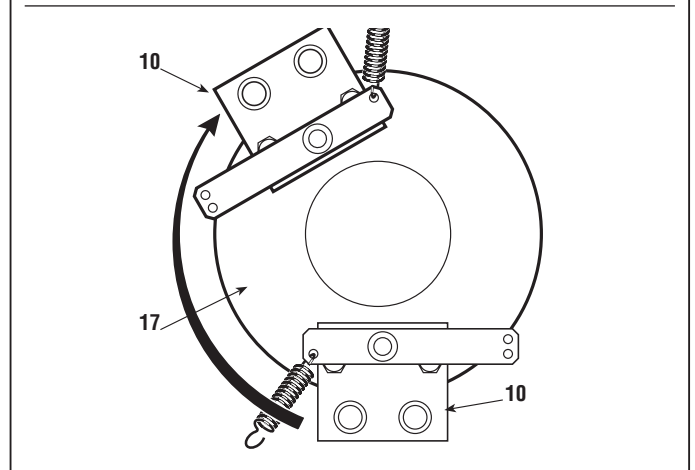
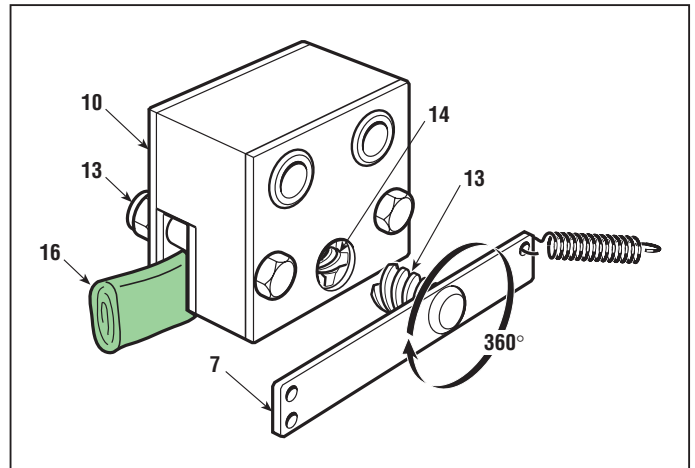
➡ Rimontare la ruota posteriore sinistra [vedi 6.1].

➡ Regolare il freno [vedi 4.2].

### Coppie di serraggio

**3** Dado fissaggio perno leva ..... 10 ÷ 15 Nm

**13** Dadi della pinza freno ..... 6,5 Nm



## 6.11.0 - SMONTAGGIO E SOSTITUZIONE DEI COMPONENTI DELLA TRASMISSIONE

dal 2002 al

pagina 1 / 2

### 6.11 SMONTAGGIO E SOSTITUZIONE DEI COMPONENTI DELLA TRASMISSIONE

#### NOTA

La procedura che segue si riferisce allo smontaggio completo del gruppo trasmissione nei suoi elementi fondamentali cambio, trasmissione a catena, differenziale con semiassi e supporti. L'opportunità o meno di effettuare tutte o in parte le operazioni descritte è da valutare in relazione al tipo e alle finalità dell'intervento.

In ogni caso, occorre ...

➔ Rimuovere il gruppo trasmissione [vedi 5.5].

#### A) Smontaggio e sostituzione del cambio

Smontare il tendicatena (1), il segnalatore di "folle" (2) e la leva (3) di comando del cambio.

Svitare i quattro dadi (4) e rimuovere il cambio, liberando il pignone dalla catena.

Al montaggio, mettere in leggera tensione la catena facendo scorrere i prigionieri (5) lungo le asole (6) della staffa, quindi bloccare i dadi (4). La tensione al montaggio non deve essere eccessiva per permettere al tendicatena (2) di svolgere la propria funzione.

#### B) Smontaggio e sostituzione dei supporti

Il supporto centrale e il supporto sinistro (11) sono fissati alla staffa tramite due viti (12) con dadi (13); il supporto destro è liberamente posizionabile sul semiassi per permettere il fissaggio al telaio.

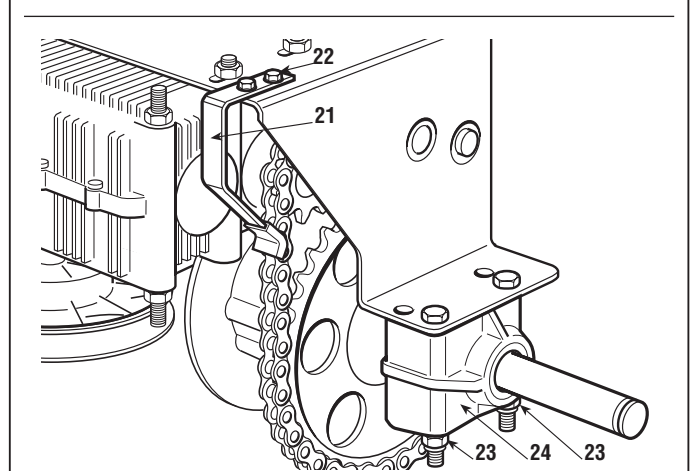
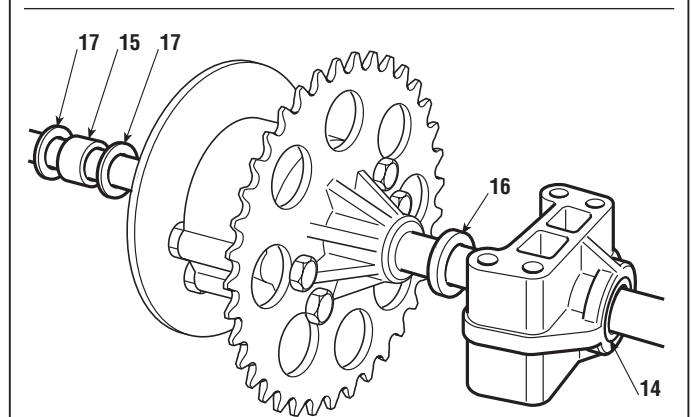
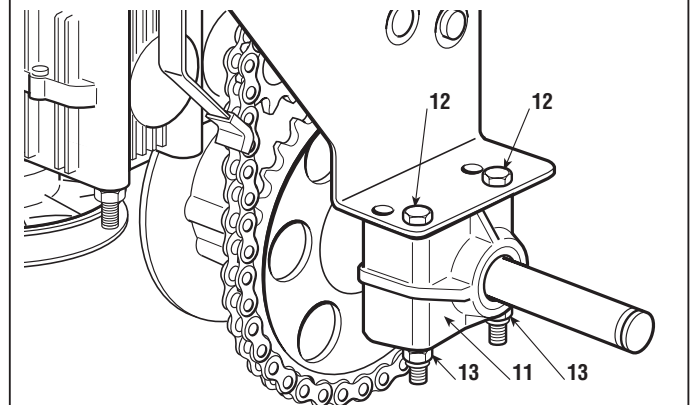
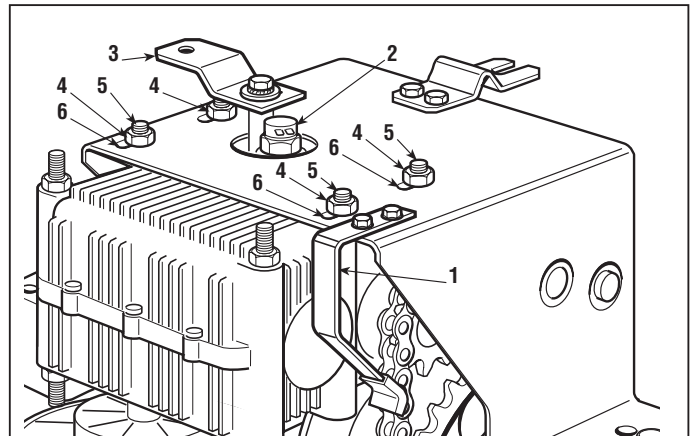
Svitare i dadi (13) e sfilare i supporti.

Al montaggio, curare che gli anelli parapolvere (14) siano integri e ben inseriti nelle rispettive sedi e ricollocare correttamente i distanziali (15) e (16) e le rondelle (17).

#### C) Smontaggio e sostituzione del disco freno

➔ Smontare la pinza del freno [vedi 6.10].

Smontare il tendicatena (21) fissato da due viti (22), svitare i quattro dadi (23) che fissano i supporti (24)



## 6.11.0 - SMONTAGGIO E SOSTITUZIONE DEI COMPONENTI DELLA TRASMISSIONE

dal 2002 al

pagina 2 / 2

e rimuovere l'asse completo, liberando la corona dalla catena.

Il disco del freno (25) è fissato al differenziale tramite quattro dadi (26); nello svitare i quattro dadi (26) fare attenzione a non allentare i quattro dadi sottostanti (27) che fissano la corona (28) e tengono unite le due metà della scatola del differenziale (29).

### D) Smontaggio e sostituzione del differenziale e/o della corona

- Smontare la pinza del freno [vedi 6.10].
- Smontare i supporti [vedi punto "B"].
- Smontare il disco del freno [vedi punto "C"].

Svitare i quattro dadi (27) che fissano la corona (28) e tengono unite le due metà della scatola del differenziale (29).

Nel maneggiare i semiassi e il differenziale, fare attenzione a non aprire le due metà della scatola (29) per evitare la fuoriuscita o il malposizionamento dei componenti interni.

### E) Sostituzione della catena

- Smontare il cambio [vedi punto "A"].
- Smontare i supporti [vedi punto "B"].

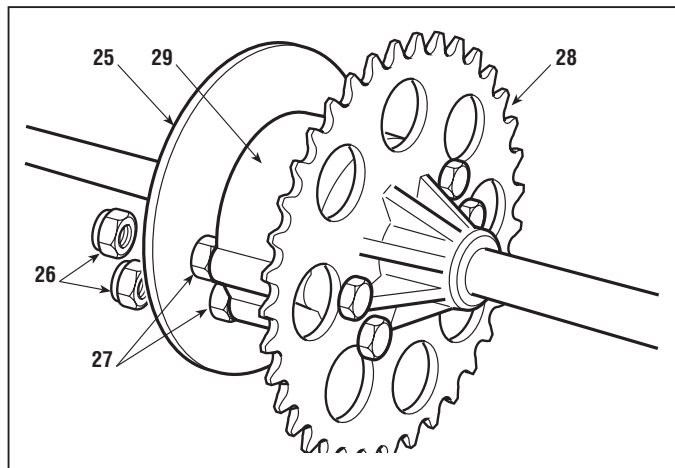
Prima di montare la nuova catena, assicurarsi che il pignone e la corona non siano usurati o danneggiati; in caso contrario, occorre sostituirli.

### NOTA

Di norma è sempre bene che la sostituzione della catena avvenga unitamente alla sostituzione del pignone e della corona.

### Coppie di serraggio

4	Dadi fissaggio cambio .....	8 Nm
13	Dadi fissaggio supporti .....	8 Nm
26	Dadi fissaggio disco freno.....	10 Nm
27	Dadi fissaggio differenziale e corona .....	10 Nm



## 6.12.1 SOSTITUZIONE DELLA FUNE DI AVVIAMENTO

dal 2002 al

pagina 1 / 1

### 6.12 SOSTITUZIONE DELLA FUNE DI AVVIAMENTO (► Solo nei modelli con avviamento manuale)

Smontare la mascherina anteriore (1) di alloggiamento della manopola (2) della fune di avviamento (3).

Estrarre il terminale della fune (3) dalla manopola (2) e sciogliere il nodo in modo da liberare la fune.

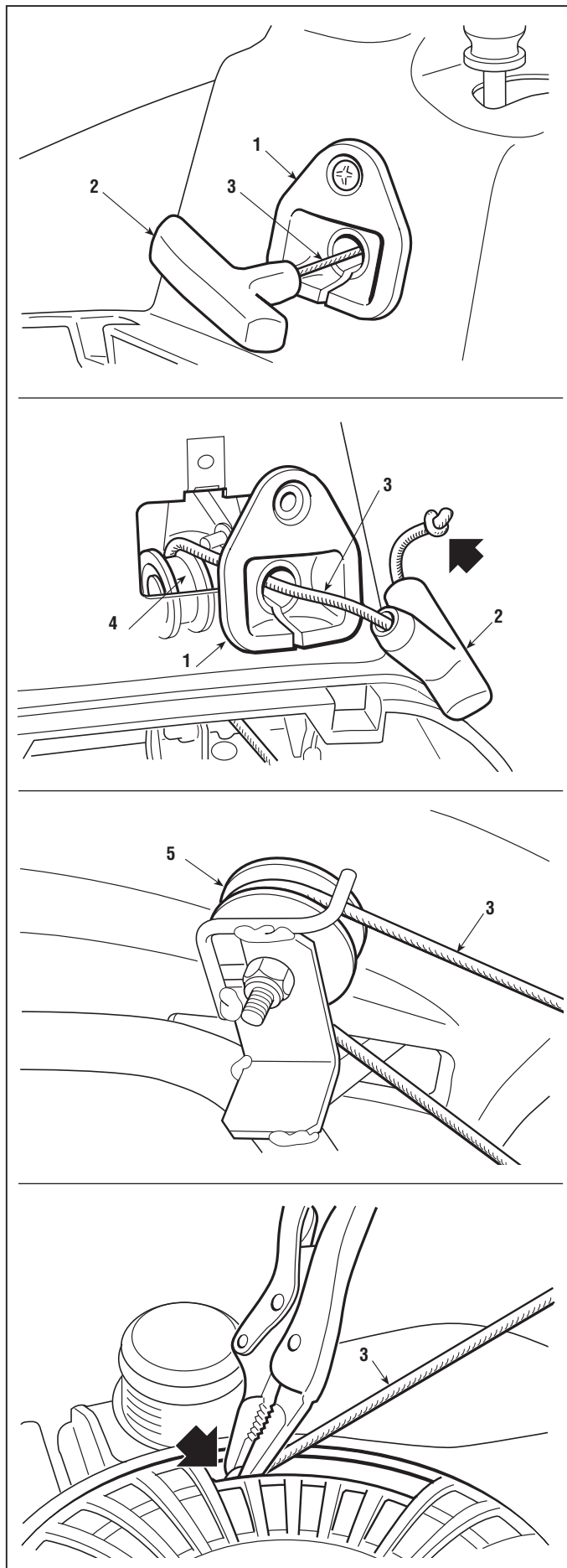
Bloccare la fune a livello del motore con una pinza a scatto, in modo che non possa riavvolgersi, e sfilarla dalle due pulegge di rinvio (4) e (5 - ► solo con motore B&S).

Sostituire la fune secondo le procedure indicate dal costruttore del motore, quindi svolgerla per una lunghezza di circa 90-100 cm e bloccarla con una pinza a scatto in modo da non ostacolare le fasi successive.

Ripristinare il percorso della fune di avviamento (3).

Curare che la fune (3) si avvolga correttamente attorno alle pulegge di rinvio (4) e (5 - ► solo con motore B&S), in modo che resti contenuta dai rispettivi pioli di contenimento.

Inserire il capo della fune (3) nella manopola (2) e annodarla in modo che la manopola non possa sfilarsi.



## 7.1.2 - GUIDA ALLA IDENTIFICAZIONE DEGLI INCONVENIENTI DERIVANTI DALL'IMPIANTO ELETTRICO

dal 2006 al

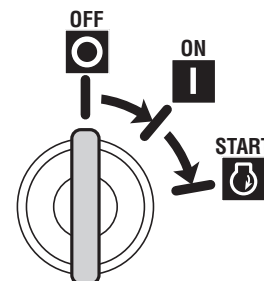
pagina 1 / 2

### 7.1 GUIDA ALLA IDENTIFICAZIONE DEGLI INCONVENIENTI DERIVANTI DALL'IMPIANTO ELETTRICO

Qui di seguito vengono riportati alcuni inconvenienti connessi al mal funzionamento dell'impianto elettrico, con l'indicazione delle probabili cause e dei rimedi da adottare.

Qualora l'inconveniente perdurasse dopo le opportune verifiche, consultare il Centro di Assistenza di competenza territoriale.

**Le schede elettroniche guaste devono essere sempre sostituite, senza tentare di ripararle o di sostituire i singoli componenti.**



INCONVENIENTE	CAUSA	RIMEDIO
<b>► Nei modelli con avviamento elettrico:</b>		
<b>1. Con la chiave in posizione «START» il motorino di avviamento manca di potenza (avviamento incerto)</b>	La batteria non eroga sufficiente corrente	Ricaricare la batteria [vedi 7.8]
	Massa incerta della batteria, o mancante sul relè d'avviamento o motore	Controllare e ripristinare
	Difetto nel relè d'avviamento	Controllare che il relè d'avviamento si attivi [vedi 7.5]
<b>2. Con la chiave in posizione «START» il motorino di avviamento non gira</b>	Manca il consenso all'avviamento [vedi tabella logica riassuntiva 7.2]	Accertato che le condizioni di consenso siano rispettate, controllare tutti i microinteruttori [vedi 7.3] e i relativi cablaggi.
	Malfunzionamento della scheda elettronica	Provare a sostituire la scheda con una di sicuro funzionamento
	Difetto nel relè d'avviamento	Controllare che il relè d'avviamento si attivi [vedi 7.5]
	La batteria non alimenta la scheda	Controllare i cavi di collegamento e il connettore della batteria
		Controllare le condizioni della batteria [vedi 7.8]
	Massa mancante della batteria o della scheda sul telaio	Controllare e ripristinare
	Fusibile da 10 A interrotto	Sostituire il fusibile (10 A)
Inversione della polarità della batteria	Controllare i collegamenti. <b>ATTENZIONE!</b> In questo caso la scheda si danneggia irrimediabilmente e occorre sostituirla in quanto non è più utilizzabile! Anche il circuito di ricarica subisce danneggiamenti.	
<b>3. Il motorino gira ma il motore non si avvia</b>	Mancanza afflusso di benzina	Controllare il rubinetto e il filtro benzina
	Insufficienza nell'impianto d'accensione	Controllare il fissaggio del cappuccio della candela
		Verificare la pulizia e la corretta distanza fra gli elettrodi della candela
<b>4. Il motorino rimane inserito dopo l'avviamento e non si disinserisce togliendo la chiave</b>	Difficoltà meccaniche di ritorno dei contatti mobili del relè d'avviamento	Sostituire il relè d'avviamento
	Funzionamento irregolare del motorino per cause meccaniche o elettriche che provocano maggior assorbimento e conseguente incollaggio dei contatti del relè	Controllare il motorino di avviamento

## 7.1.2 - GUIDA ALLA IDENTIFICAZIONE DEGLI INCONVENIENTI DERIVANTI DALL'IMPIANTO ELETTRICO

dal 2006 al

pagina 2 / 2

INCONVENIENTE	CAUSA	RIMEDIO
<b>5. Il motorino si inserisce già con la chiave in posizione «ON» e si disattiva solo togliendo la chiave</b>	Anomalie di funzionamento della scheda	Sostituire la scheda
	Anomalie di funzionamento del blocchetto di avviamento	Sostituire il blocchetto
<b>6. Il motore si spegne durante l'utilizzo</b>	Ricarica insufficiente	Controllare che il cavo di ricarica non sia staccato Controllare che non ci siano dispersioni causate da cavi con isolamento deteriorato Controllare l'efficacia del regolatore [vedi 7.7]
	Intervento o guasto dei dispositivi di sicurezza	Controllare il funzionamento dei micro e i relativi cablaggi [vedi 7.3]
	Distacco casuale di qualche cavo elettrico	Controllare tutti i cablaggi
	Manca il consenso alla marcia del motore [vedi tabella logica riassuntiva 7.2]	Accertato che le condizioni di consenso siano rispettate, controllare tutti i microinteruttori [vedi 7.3] e i relativi cablaggi.
<b>7. Intervento del fusibile da 10 A</b>	Corto circuito o sovraccarico sul lato di potenza della scheda (blocchetto d'accensione, relè d'avviamento e connettore ricarica)	Ricerca e sostituire l'utilizzatore difettoso [vedi 7.4 e 7.5]
	Anomalie nel circuito di ricarica della batteria	Controllare l'efficacia del regolatore [vedi 7.7]

► **Nei modelli con avviamento manuale:**

<b>11. Il motore non si avvia</b>	Manca il consenso all'avviamento [vedi tabella logica riassuntiva 7.2]	Accertato che le condizioni di consenso siano rispettate, controllare tutti i microinteruttori [vedi 7.3] e i relativi cablaggi.
	Malfunzionamento della scheda elettronica	Provare a sostituire la scheda con una di sicuro funzionamento
	Mancanza afflusso di benzina	Controllare il rubinetto e il filtro benzina
	Insufficienza nell'impianto d'accensione	Controllare il fissaggio del cappuccio della candela Verificare la pulizia e la corretta distanza fra gli elettrodi della candela
<b>12. Il motore si spegne durante l'utilizzo</b>	Intervento o guasto dei dispositivi di sicurezza	Controllare il funzionamento dei micro e i relativi cablaggi [vedi 7.3]
	Distacco casuale di qualche cavo elettrico	Controllare tutti i cablaggi
	Manca il consenso alla marcia del motore [vedi tabella logica riassuntiva 7.2]	Accertato che le condizioni di consenso siano rispettate, controllare tutti i microinteruttori [vedi 7.3] e i relativi cablaggi.

### 7.2.2 - TABELLA RIEPILOGATIVA DEGLI INTERVENTI DEI DISPOSITIVI DI SICUREZZA

dal 2006 al

pagina 1 / 1

## 7.2 TABELLA RIEPILOGATIVA DEGLI INTERVENTI DEI DISPOSITIVI DI SICUREZZA

 In questa tabella sono riportati gli interventi dei dispositivi di sicurezza nelle varie situazioni di impiego.

-/- = Ininfluente

► *Nei modelli con avviamento elettrico*

#### A) AVVIAMENTO (posizione «START»)

OPERATORE	SACCO	LAMA	TRASMISSIONE	STAZIONAMENTO	MOTORE
<b>Assente</b>	-/-	-/-	-/-	<b>Disinserito</b>	NON si avvia
-/-	-/-	-/-	<b>Inserita</b>	-/-	NON si avvia
-/-	-/-	<b>Innestata</b>	-/-	-/-	NON si avvia

#### B) DURANTE IL TAGLIO DELL'ERBA

OPERATORE	SACCO	LAMA	TRASMISSIONE	STAZIONAMENTO	MOTORE
<b>Assente</b>	-/-	-/-	<b>Inserita</b>	-/-	Si arresta
<b>Assente</b>	-/-	<b>Innestata</b>	-/-	-/-	Si arresta
<b>Assente</b>	-/-	-/-	-/-	<b>Disinserito</b>	Si arresta
-/-	<b>Mancante</b>	<b>Innestata</b>	-/-	-/-	Si arresta
-/-	-/-	<b>Innestata</b>	-/-	<b>Inserito</b>	Si arresta

► *Nei modelli con avviamento manuale*

#### A) AVVIAMENTO (posizione «START»)

OPERATORE	SACCO	LAMA	TRASMISSIONE	STAZIONAMENTO	MOTORE
<b>Assente</b>	-/-	<b>Inserita</b>	-/-	-/-	NON si avvia
-/-	-/-	-/-	<b>Inserita</b>	-/-	NON si avvia
-/-	<b>Mancante</b>	<b>Innestata</b>	-/-	-/-	NON si avvia
-/-	-/-	<b>Innestata</b>	-/-	<b>Inserito</b>	NON si avvia

#### B) DURANTE IL TAGLIO DELL'ERBA

OPERATORE	SACCO	LAMA	TRASMISSIONE	STAZIONAMENTO	MOTORE
<b>Assente</b>	-/-	-/-	<b>Inserita</b>	-/-	Si arresta
<b>Assente</b>	-/-	<b>Innestata</b>	-/-	-/-	Si arresta
-/-	<b>Mancante</b>	<b>Innestata</b>	-/-	-/-	Si arresta
-/-	-/-	<b>Innestata</b>	-/-	<b>Inserito</b>	Si arresta

## 7.3.2 - CONTROLLO FUNZIONAMENTO DEI MICRO-INTERRUTTORI DI SICUREZZA E INTERRUTTORI

dal 2006 al

pagina 1 / 1

### 7.3 CONTROLLO FUNZIONAMENTO DEI MICROINTERRUTTORI DI SICUREZZA E INTERRUTTORI

► **Nei modelli con avviamento elettrico:**

Questo controllo viene eseguito staccando tutti i connettori e impiegando il tester nella funzione di Ohmmetro. L'operazione deve essere eseguita, senza operatore a bordo, facendo contatto con i puntali sui contatti del connettore del cablaggio (1) e deve dare questi risultati:

N. Contatti	Letture del Tester e situazione		
<b>MICROINTERRUTTORE PRESENZA SACCO</b>			
1 - 6 (CN1)	∞ (senza sacco)	O (con sacco)	
<b>MICROINTERRUTTORE SEDILE</b>			
7 - 6 (CN1)	∞ (assente)	O (seduto)	
<b>MICROINTERRUTTORE LAMA</b>			
4 - 6 (CN1)	∞ (innestata)	O (disinnestata)	
<b>SEGNALATORE "FOLLE"</b>			
8 - 4 (CN1)	∞ (marcia)	O (folle)	
<b>MICROINTERRUTTORE STAZIONAMENTO</b>			
5 - 6 (CN1)	O (libero)	∞ (innestato)	
<b>BLOCCHETTO AVVIAMENTO</b>			
+ Batteria - 10	∞ (OFF)	O (ON)	O (START)
+ Batteria - 11	∞ (OFF)	∞ (ON)	O (START)

#### ARRESTO MOTORE

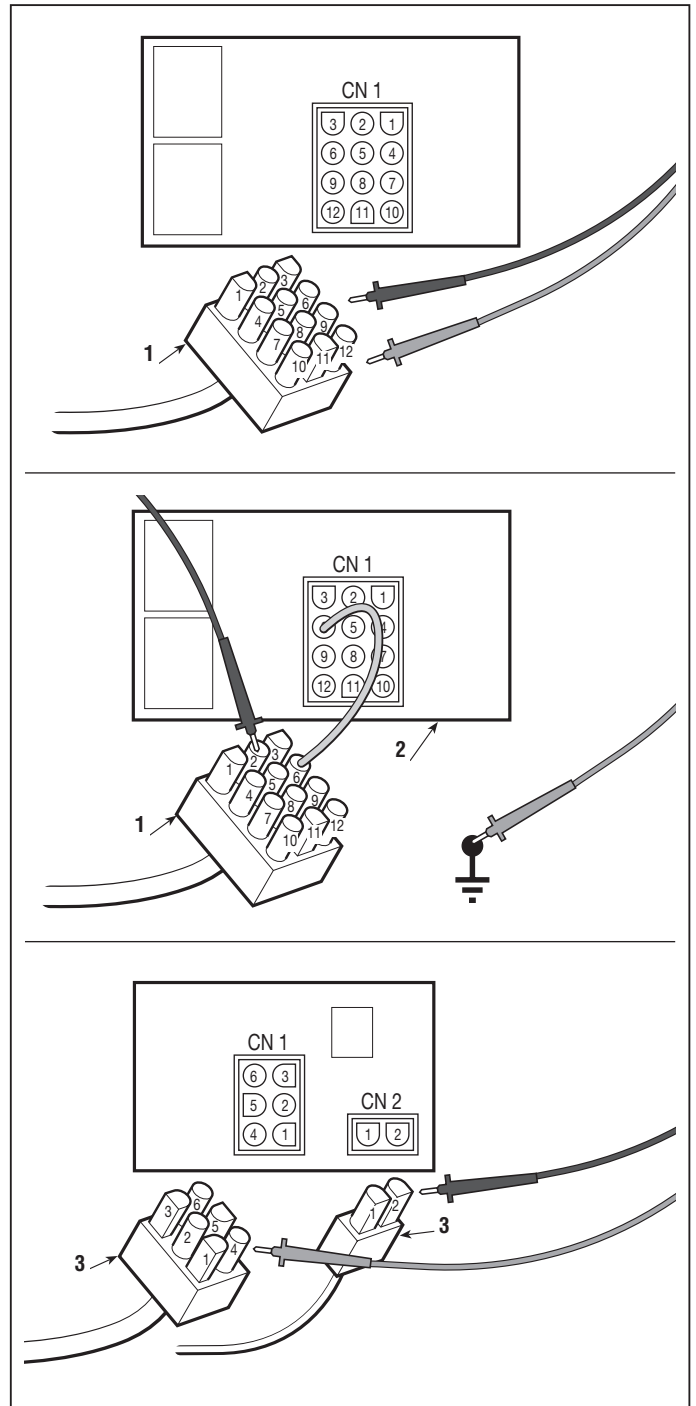
Questa operazione deve essere eseguita facendo un ponte fra i contatti 6 (CN1) del connettore del cablaggio (1) e quello corrispondente della scheda (2); facendo contatto con i puntali sui contatti della scheda (2), si deve ottenere questo risultato:

N. Contatti	Letture del Tester e situazione
2 - Massa telaio	O (Sempre)

► **Nei modelli con avviamento manuale:**

Questo controllo viene eseguito staccando tutti i connettori e impiegando il tester nella funzione di Ohmmetro. L'operazione deve essere eseguita, senza operatore a bordo, facendo contatto con i puntali sui contatti dei connettori del cablaggio (3) e deve dare questi risultati:

N. Contatti	Letture del Tester e situazione	
<b>MICROINTERRUTTORE PRESENZA SACCO</b>		
1 - 3 (CN1)	∞ (senza sacco)	O (con sacco)
<b>MICROINTERRUTTORE SEDILE</b>		
1 - 5 (CN1)	∞ (assente)	O (seduto)



<b>MICROINTERRUTTORE LAMA</b>		
1 - 6 (CN1)	∞ (innestata)	O (disinnestata)
<b>SEGNALATORE "FOLLE"</b>		
1 - 4 (CN1)	∞ (marcia)	O (folle)
<b>MICROINTERRUTTORE STAZIONAMENTO</b>		
1 (CN1) - 2 (CN2)	O (libero)	∞ (innestato)



## 7.4.2 CONTROLLO ALIMENTAZIONE ALLA MORSETTIERA

dal 2006 al

pagina 1 / 1

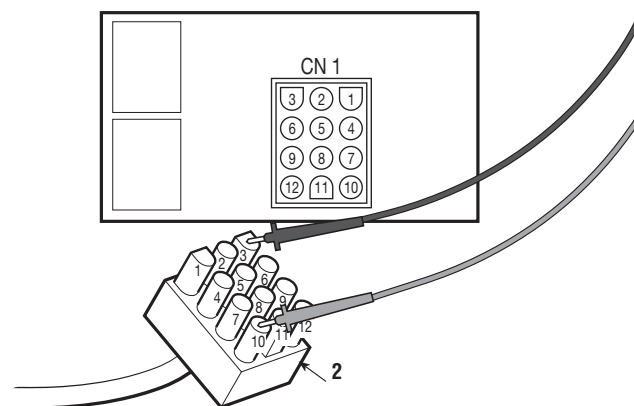
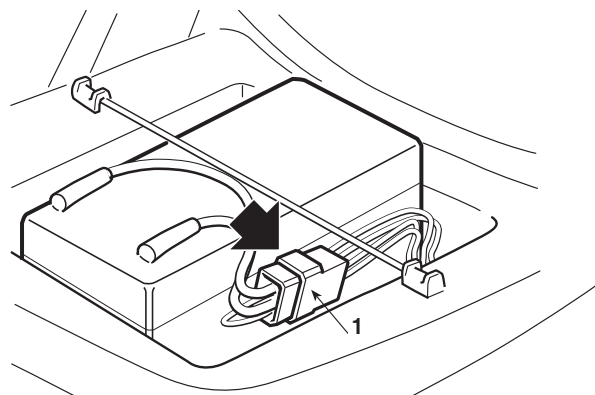
### 7.4 CONTROLLO ALIMENTAZIONE ALLA MORSETTIERA (► Solo nei modelli con avviamento elettrico)

Controllare che il connettore **(1)** della batteria sia collegato correttamente.

- Chiave in posizione «ON»

Il controllo si esegue con il tester in funzione di Voltmetro (Volt DC 0 ÷ 20), con il puntale rosso sul morsetto 10 e il nero sul terminale 6 del connettore **(2)** del cablaggio.

La lettura indica il voltaggio della batteria; tale valore non dovrebbe mai scendere sotto 11 Volt.



## 7.5.2 CONTROLLO FUNZIONAMENTO RELÉ DI AVVIAMENTO

dal 2006 al

pagina 1 / 1

### 7.5 CONTROLLO FUNZIONAMENTO RELÉ DI AVVIAMENTO (► Solo nei modelli con avviamento elettrico)



**ATTENZIONE!** - Staccare il cappuccio della candela, poiché i sistemi di sicurezza, che normalmente impediscono l'avviamento accidentale del motore, vengono esclusi mentre si esegue la procedura di controllo.

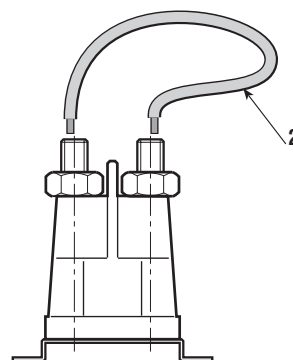
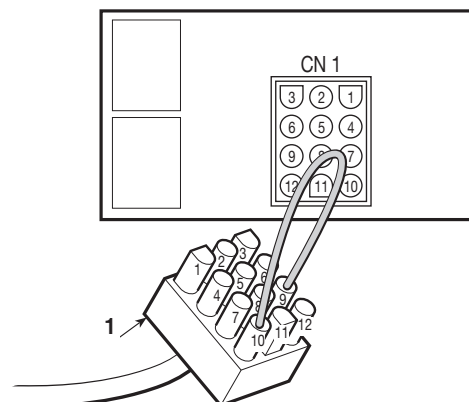
Per eseguire questo controllo occorre:

- inserire il freno di stazionamento;
- disinnestare la lama;
- chiave in posizione «ON».

Scollegare il connettore CN1. Facendo un ponte fra i terminali 10 e 9 del connettore del cablaggio **(1)**, si deve avvertire lo scatto della bobina del relé e deve avviarsi il motorino di avviamento.

Se il relé scatta, ma il motorino non si avvia, fare un ponte **(2)** con un cavo di grossa sezione (5 mm<sup>2</sup>) fra i contatti di potenza del relé.

Se a questo punto il motorino si avvia, ricercare il guasto all'interno del relé o sostituirlo; in caso contrario, controllare il motorino e il relativo cablaggio.



**7.6.2 - CONTROLLO DEL FUNZIONAMENTO  
DELLA SCHEDA ELETTRONICA**

dal 2006 al

pagina 1 / 1

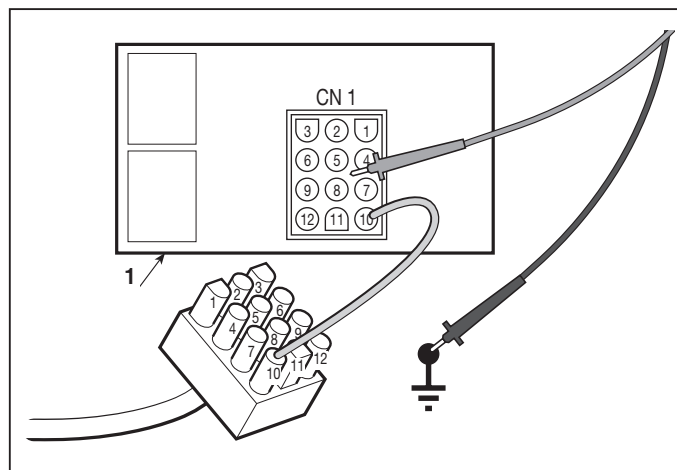
**7.6 CONTROLLO DEL FUNZIONAMENTO DELLA SCHEDA ELETTRONICA** (► *Solo nei modelli con avviamento elettrico*)**Controllo alimentazione sicurezze e servizi**

Questo controllo si esegue facendo dapprima un cavallotto tra il terminale 10 del cablaggio (2) e il terminale 10 della scheda (1) per alimentare la scheda stessa.

– Chiave in posizione «ON».

Con il tester in funzione di Volmetro (Volt DC 0÷20), mettere il puntale nero a massa e il rosso sui terminali 4 - 5 - 7 - 8 del connettore della scheda (1); in ogni situazione, la lettura del tester deve indicare il voltaggio della batteria.

Tale valore non dovrebbe mai scendere sotto 11 Volt.



7.7.2	dal 2006 al
<b>CONTROLLO DEL CIRCUITO DI RICARICA</b>	pagina 1 / 1

## 7.7 CONTROLLO DEL CIRCUITO DI RICARICA (► Solo nei modelli con avviamento elettrico)

Il sistema di carica ha il compito di fornire alla batteria un flusso di corrente a tensione di circa 14 - 16 Volt; un sistema difettoso può caricare la batteria in modo insufficiente (richiedendo frequenti ricariche).

Prima di controllare il circuito di ricarica accertare che:

- i collegamenti siano corretti;
- le masse siano ben collegate;
- la batteria sia carica e non solfatata [vedi 7.8];
- il fusibile non sia bruciato.

### Controllo della soglia minima di carica

Avviare il motore e tenerlo al minimo.

Con il tester in funzione di volmetro, misurare la tensione ai morsetti della batteria: se il valore non aumenta ma tende a diminuire, anche lentamente, significa che il dispositivo di ricarica non carica sufficientemente e deve essere sostituito.

Se il volmetro non indica alcun valore, significa che il fusibile è bruciato.

7.8.1	dal 2002 al
<b>CURA E MANUTENZIONE DELLA BATTERIA ERMETICA</b>	pagina 1 / 1

## 7.8 CURA E MANUTENZIONE DELLA BATTERIA ERMETICA (► Solo nei modelli con avviamento elettrico)

### A) Informazioni generali

In una batteria ermetica a ricombinazione, l'elettrolito di ogni elemento è accuratamente dosato in fase di produzione e sigillato all'origine, al fine di garantire la massima efficienza durante l'intera vita della batteria.

Con una batteria di questo tipo non è necessario aggiungere acqua o acido e non bisogna mai aprirla o rimuoverne il coperchio.

### B) Raccomandazioni per un uso corretto

Per mantenere in efficienza la batteria ed aumentarne la durata, occorre che vengano prese alcune precauzioni:

- tenere sempre la batteria in buone condizioni di carica;
- ricaricare sempre entro 1 mese al massimo una batteria scarica, altrimenti potrebbero danneggiarsi gli elementi, non accettando più la carica (solfatazione);
- ricaricare sempre la batteria prima e dopo un periodo di inattività prolungata o di magazzinaggio.

#### ATTENZIONE!

Ricaricare solo con carica batterie a tensione costante. Usando altri tipi di carica batterie si potrebbe danneggiare la batteria.

### C) Norme per la ricarica della batteria

La ricarica è una operazione particolarmente importante per la durata della batteria e deve essere eseguita secondo queste prescrizioni:

- non sottoporre a ricarica batterie con l'involucro rotto o incrinato;
- leggere attentamente le istruzioni d'uso a corredo del carica batteria e della batteria;
- usare il caricabatterie adatto;
- ricaricare in ambiente con temperatura compresa fra +10 e +30 °C;
- accertarsi che durante la ricarica la batteria non si scaldi oltre 50 °C; in tal caso, sospendere immediatamente la ricarica e sostituire la batteria perchè inutilizzabile.

Con la batteria scollegata (e a riposo da almeno 12 ore) e il tester in funzione di volmetro, misurare la tensione fra i poli; il valore rilevato (tensione a circuito aperto) fornisce l'indicazione delle operazioni da eseguire, da ricavare dalla tabella seguente:

Tensione batteria a circuito aperto	Stato batteria	Operazione da eseguire
> 12.6 Volt	Perfettamente carica	Nessuna
< 12,4 Volt	Scarica	Ricarica

Controllare la tensione della batteria dopo almeno 12-24 ore dalla ricarica.

7.9.1	dal 2002 al
<b>MONTAGGIO DEI MICROINTERRUTTORI DI SICUREZZA</b>	pagina 1 / 1

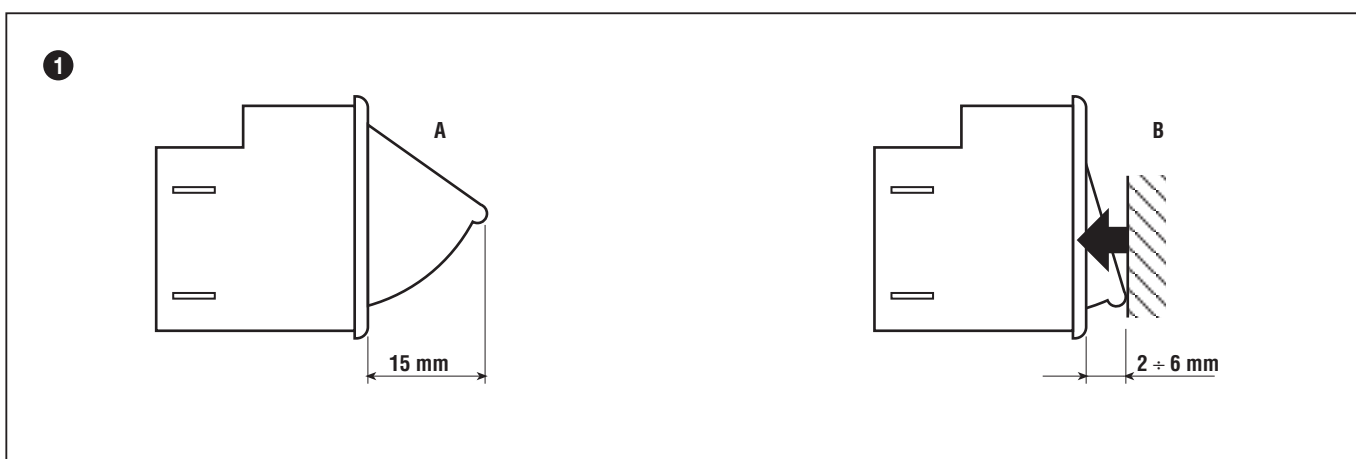
## 7.9 MONTAGGIO DEI MICROINTERRUTTORI DI SICUREZZA



### IMPORTANTE

Perchè i microinterruttori intervengano sempre in modo appropriato, occorre rispettare l'esatta posizione di montaggio, facendo riferimento ai disegni che indicano i campi di utilizzo.

- A** = Libero
- B** = Azionato

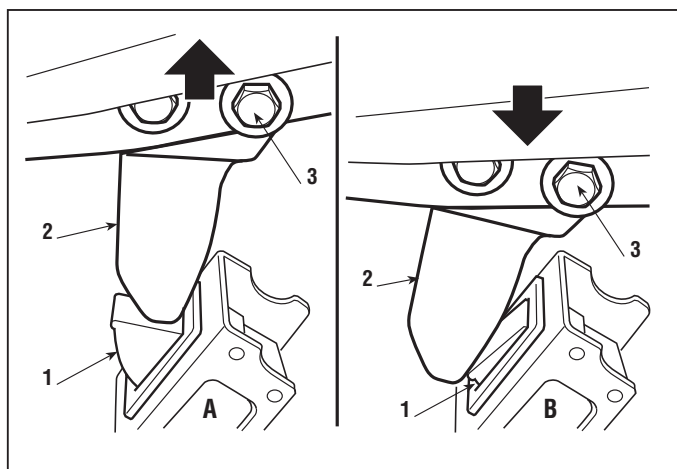


La regolazione del micro di sicurezza (1) del sedile deve essere effettuata esclusivamente variando la posizione della camma (2), dopo aver allentato le due viti di fissaggio (3).

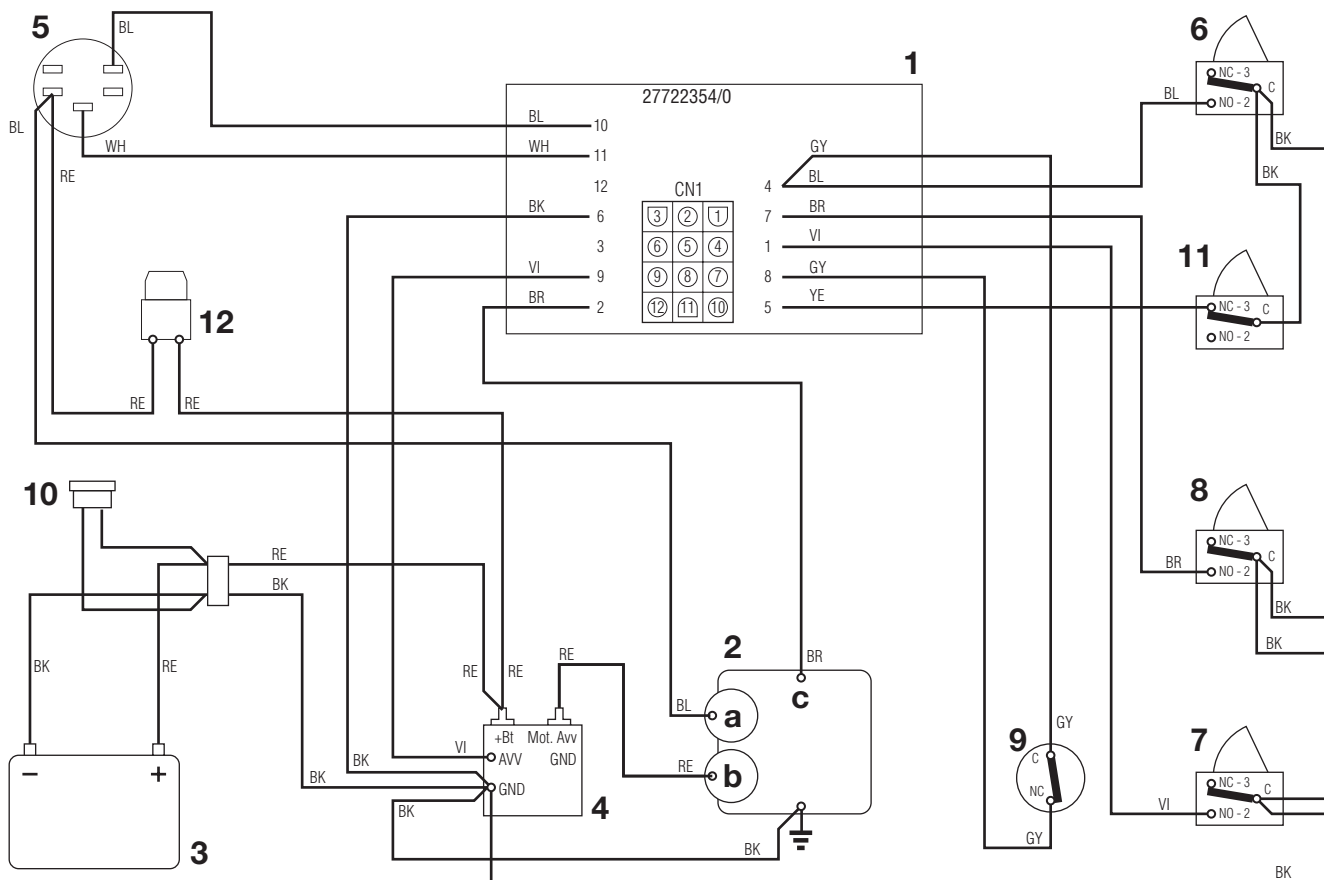
La regolazione è corretta quando vengono soddisfatte le seguenti condizioni:

**A** = sedile libero: il profilo inferiore della camma (2) deve sfiorare il pulsante del micro, senza azionarlo;

**B** = sedile con operatore seduto: il profilo laterale della camma (2) deve premere sul pulsante, lasciando almeno 2-3 mm di ulteriore possibilità di corsa.



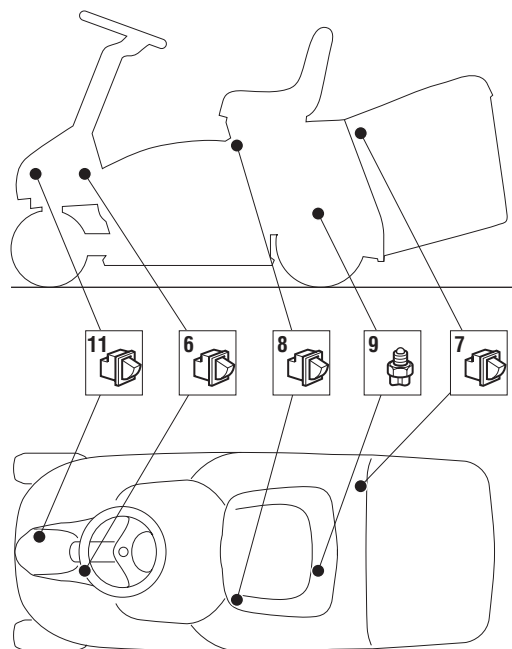
### 1 ► Modelli con avviamento elettrico



- 1 Scheda
- 2 Motore
- 2a Generatore
- 2b Motorino avviamento
- 2c Stop motore
- 3 Batteria
- 4 Relé avviamento
- 5 Commutatore a chiave
- 6 Microinterruttore lama
- 7 Microinterruttore sacco
- 8 Microinterruttore sedile
- 9 Microinterruttore folle
- 10 Connettore ricarica
- 11 Microinterruttore freno
- 12 Fusibile (10 A)

#### COLORI CAVI

- BK Nero
- BL Blu
- BR Marrone
- GY Grigio
- RE Rosso
- VI Viola
- WH Bianco
- YE Giallo

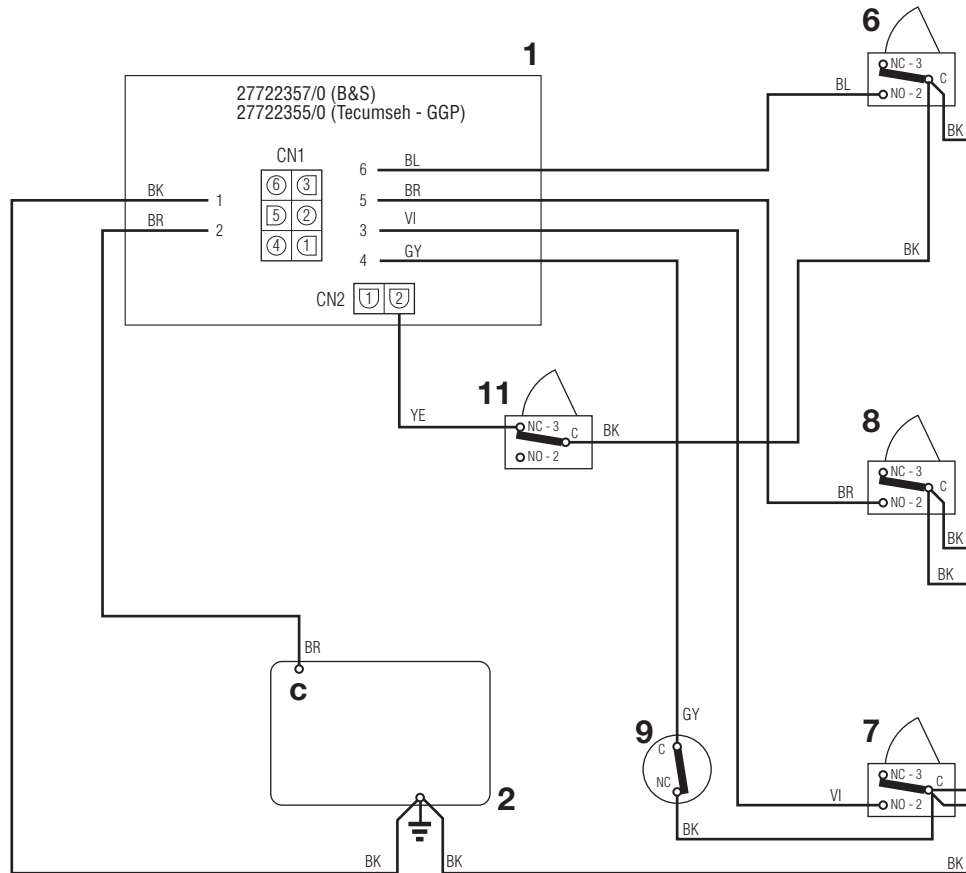


## 7.10.3 SCHEMI ELETTRICI

dal 2006 al

pagina 2 / 2

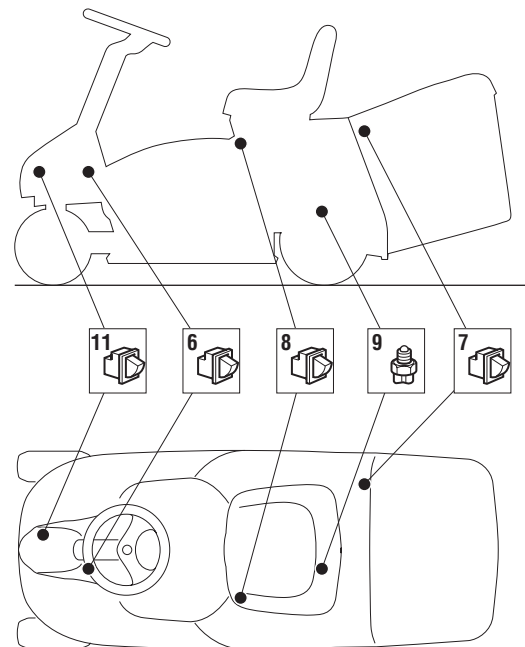
### 2 ► Modelli con avviamento manuale



- 1 Scheda
- 2 Motore
- 2c Stop motore
- 6 Microinterruttore lama
- 7 Microinterruttore sacco
- 8 Microinterruttore sedile
- 9 Microinterruttore folle
- 11 Microinterruttore freno

#### COLORI CAVI

- BK Nero
- BL Blu
- BR Marrone
- GY Grigio
- VI Viola
- YE Giallo





## 8.1.2 - RIEPILOGO COPPIE DI SERRAGGIO E REGOLAZIONI

dal 2007 al

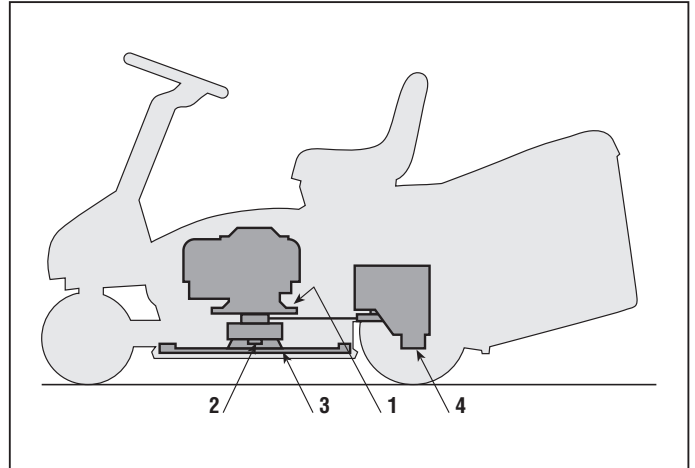
pagina 1 / 1

### 8.1 RIEPILOGO COPPIE DI SERRAGGIO E REGOLAZIONI

#### A) Coppie di serraggio

Di seguito sono riportati i valori delle coppie di serraggio della bulloneria di fissaggio dei componenti principali:

- 1 Viti fissaggio motore ..... 25 ÷ 30 Nm
- 2 Vite fissaggio frizione ..... 55 ÷ 65 Nm
- 3 Dadi fissaggio lama ..... 60 ÷ 65 Nm
- 4 Dadi fissaggio supporti al telaio ..... 10 ÷ 15 Nm



In ogni sezione del manuale sono indicati i valori relativi a tutti i componenti interessati da ciascun intervento.

#### B) Regolazioni

Intervento	Ubicazione	Disposizione dei comandi	Regolazione
a) Regolazione dell'innesco trazione [vedi 4.3]			
b) Regolazione dell'innesco lama [vedi 4.1]			

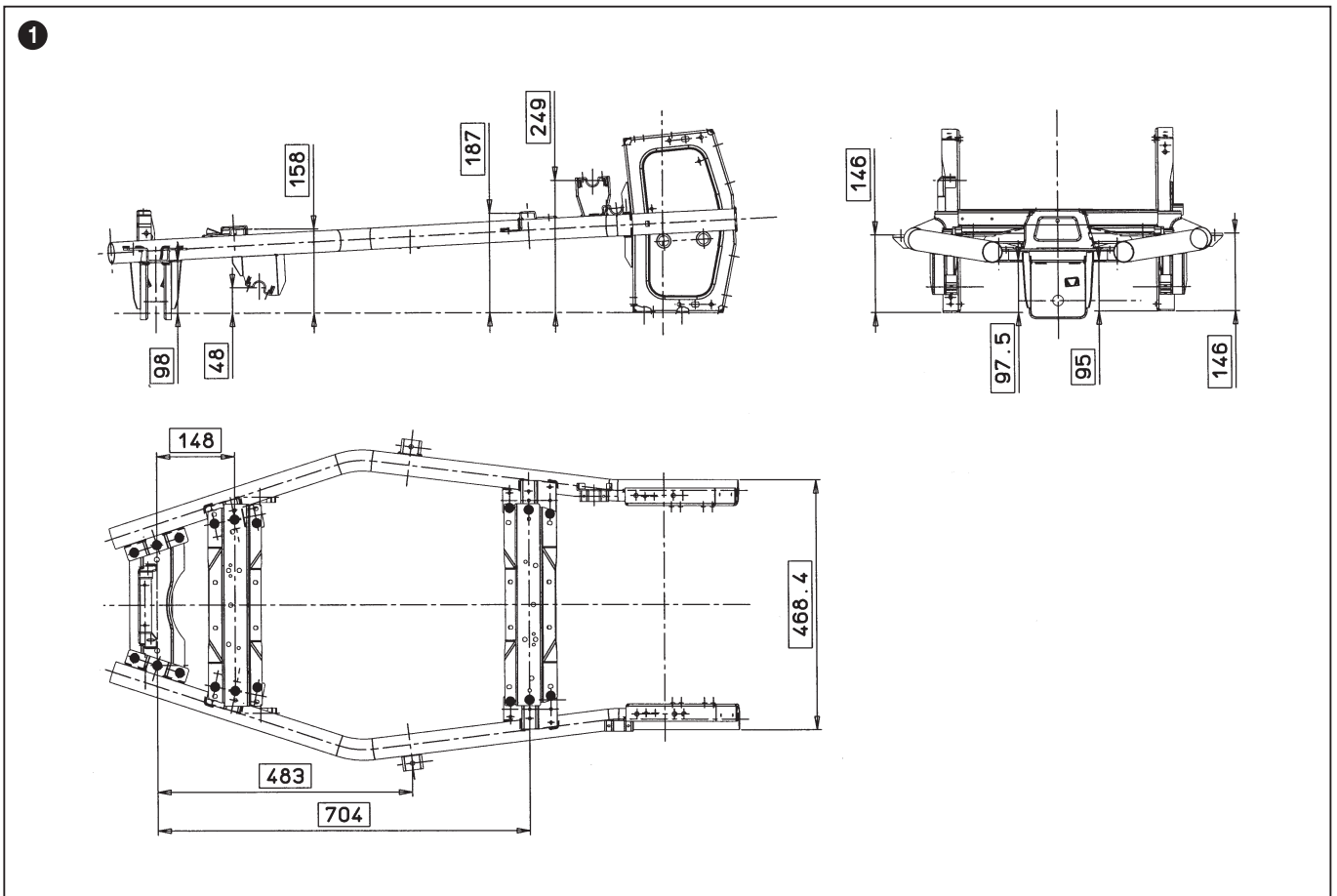
## 8.2.0 - RIEPILOGO DELLE PRINCIPALI QUOTE DI MONTAGGIO E VERIFICA

dal 2002 al

pagina 1 / 3

### 8.2 RIEPILOGO DELLE PRINCIPALI QUOTE DI MONTAGGIO E VERIFICA

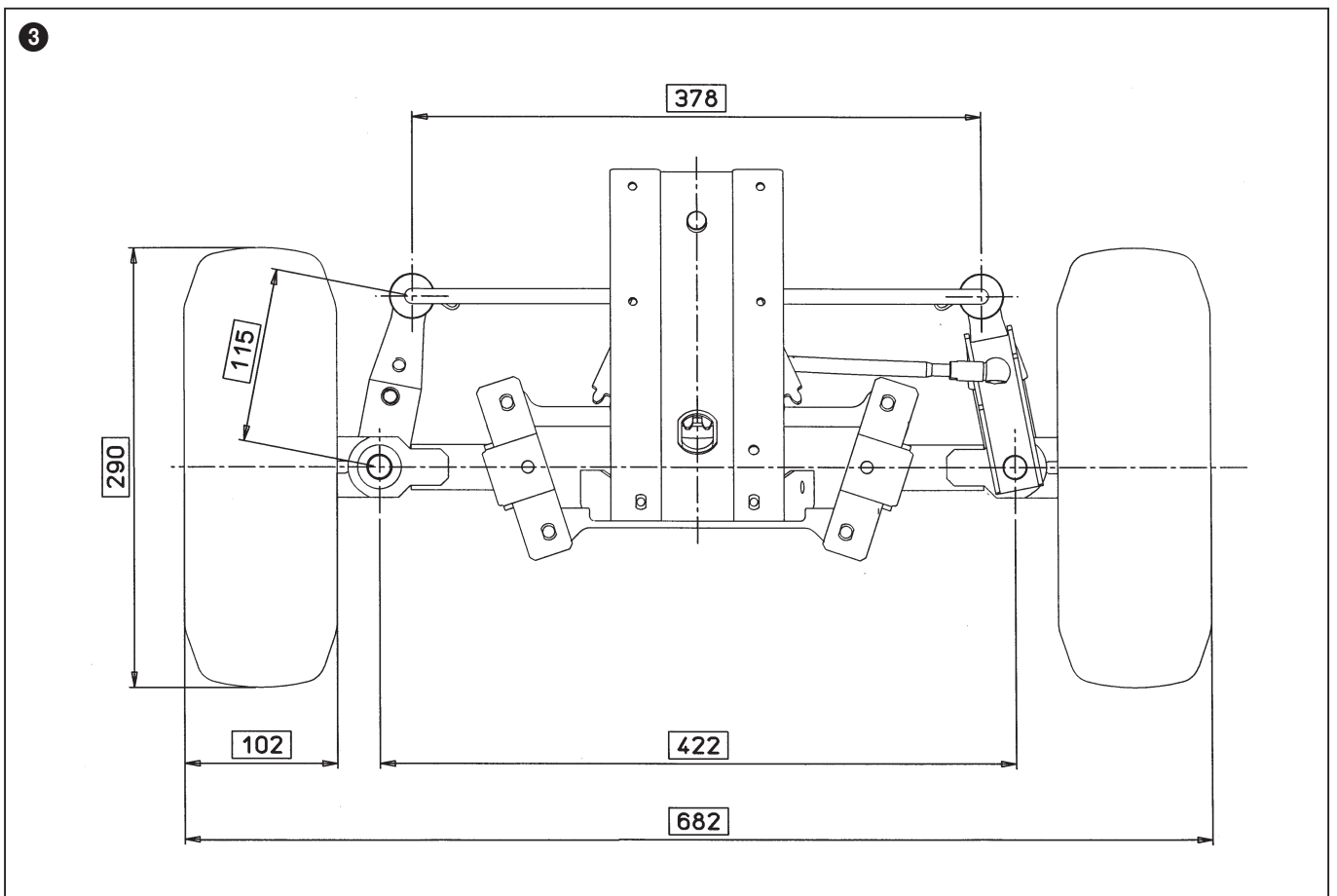
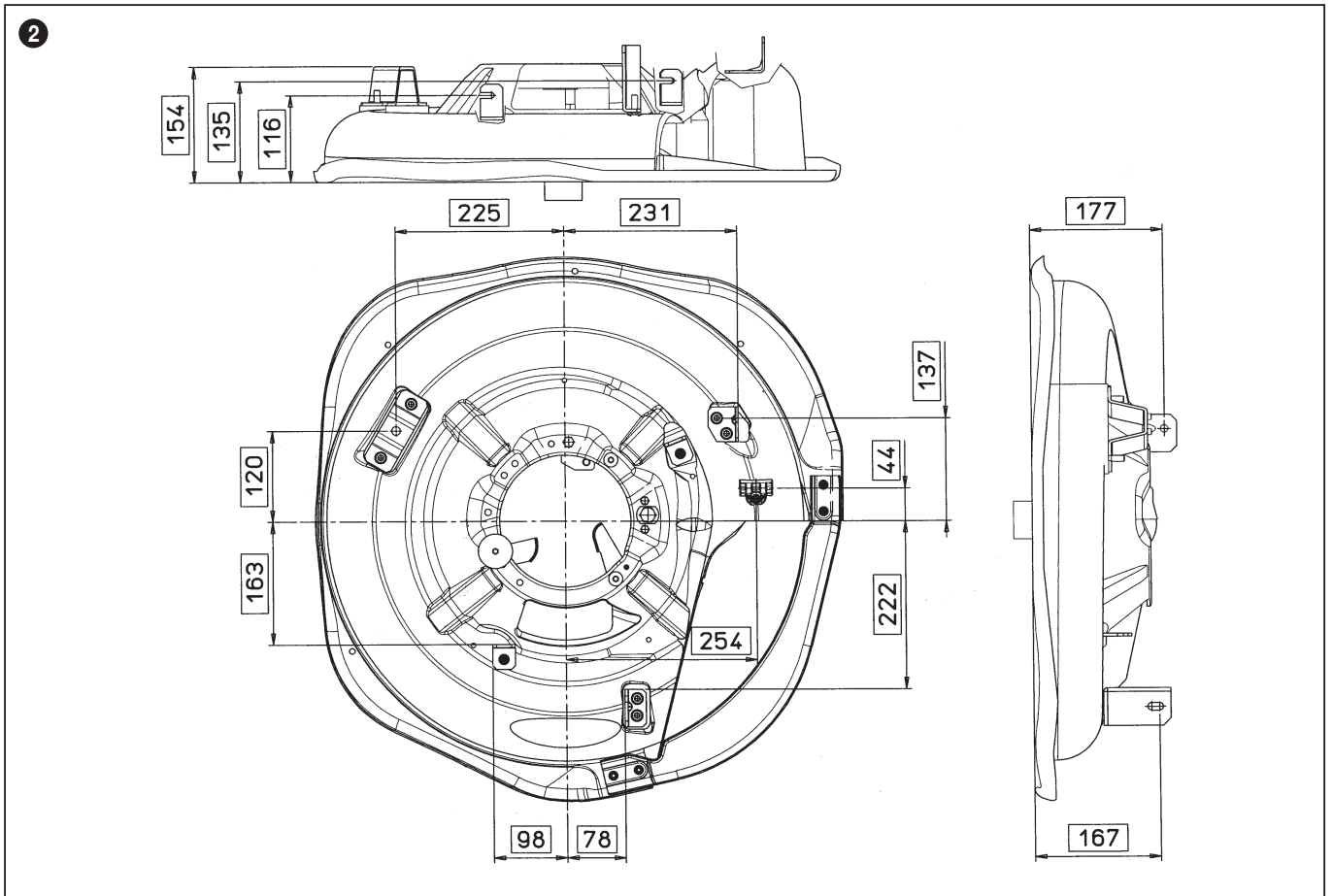
- 1 Telaio
- 2 Piatto di taglio
- 3 Geometria dello sterzo
- 4 Montaggio tirante sterzo
- 5 Tirante di collegamento fuselli sterzo
- 6 Sviluppo cinghia trazione
- 7 Montaggio asta leva cambio



## 8.2.0 - RIEPILOGO DELLE PRINCIPALI QUOTE DI MONTAGGIO E VERIFICA

dal 2002 al

pagina ◀ 2 / 3 ▶



## 8.2.0 - RIEPILOGO DELLE PRINCIPALI QUOTE DI MONTAGGIO E VERIFICA

dal 2002 al

pagina 3 / 3

