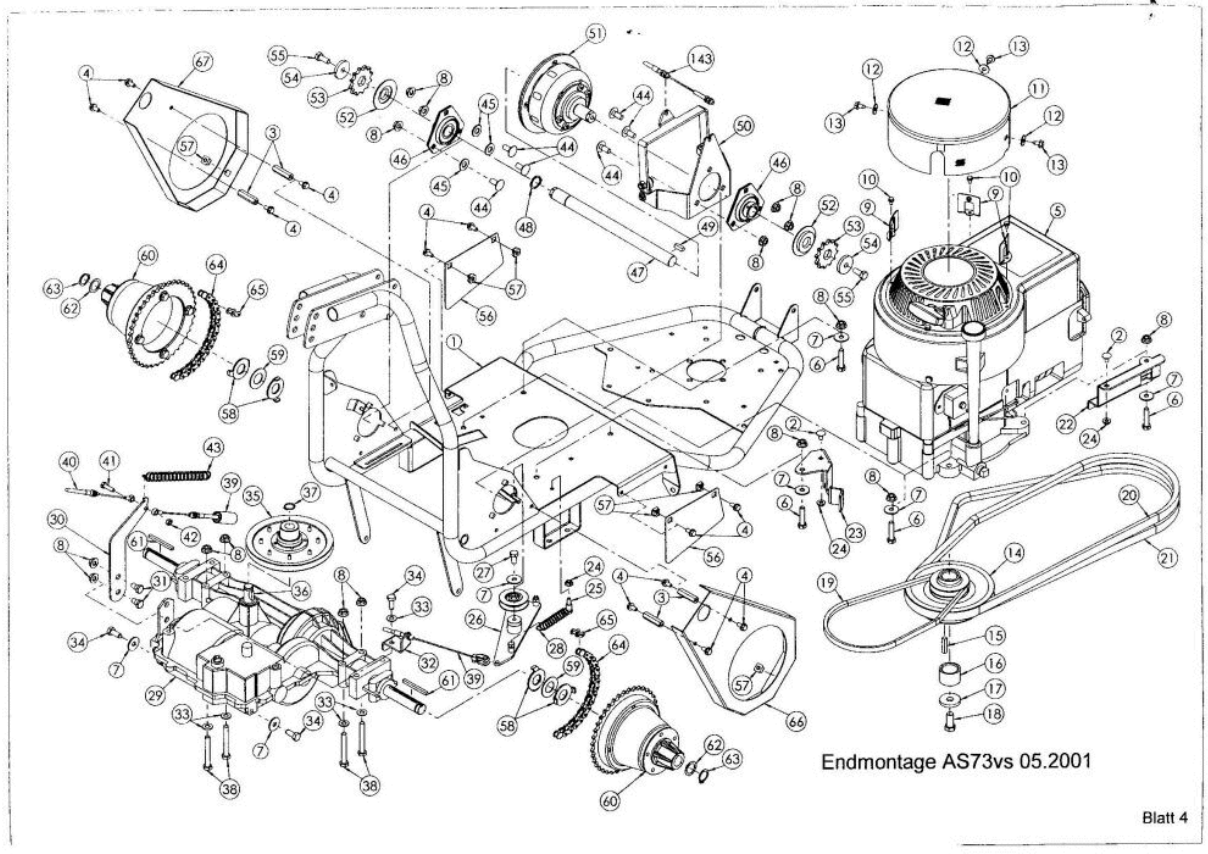
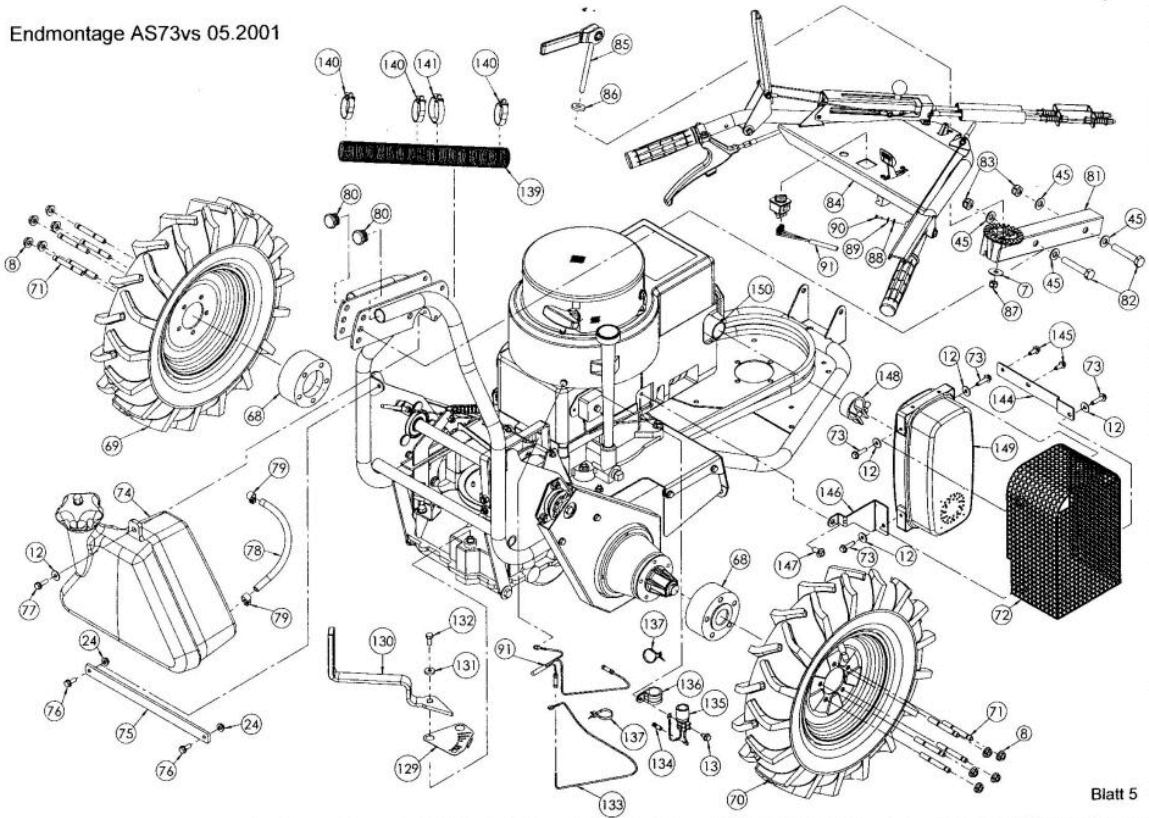


Enduro Bezeichnung: AS 73 vs EnduroÂ Â Modell: AS 73 vsÂ Â Jahr: 2002



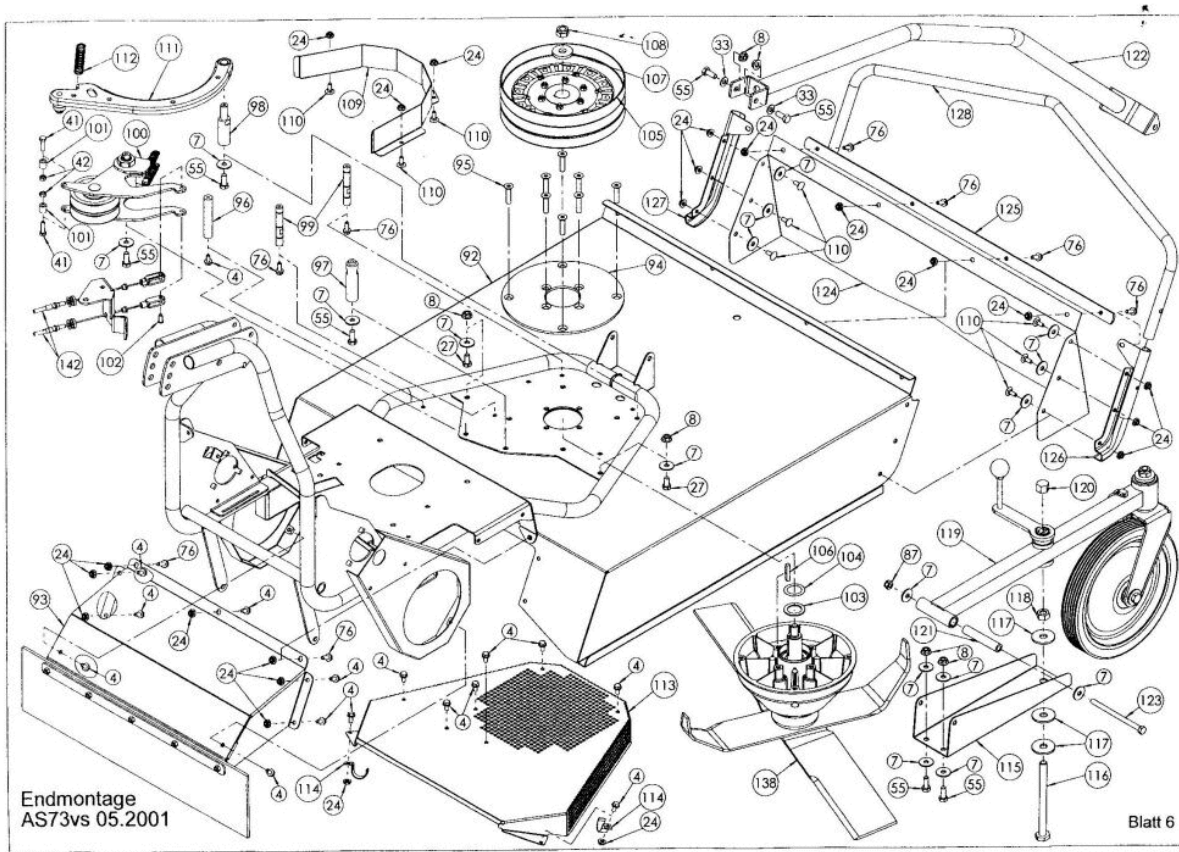
Enduro Bezeichnung: AS 73 vs Enduro Modell: AS 73 vs Jahr: 2002

Endmontage AS73vs 05.2001



Blatt 5

Enduro Bezeichnung: AS 73 vs Enduro Modell: AS 73 vs Jahr: 2002



Enduro Bezeichnung: AS 73 vs EnduroÂ Â Modell: AS 73 vsÂ Â Jahr: 2002

Pos.-Nr.	Anzahl	ET-Nr.	Benennung
1	1	E07701	Radholm kompl.
2	2	E07204	DU-Bundbuchse
3	2	E03108	DU-Buchse
4	1	E07703	Radstellmutter
5	2	E07730	Kegelspanne
6	1	E07702	Kugelscheibe
7	1	E02935	Sicherungsring
8	1	E07186	Kurbel
9	1	E06873	6-kt. Schraube
10	1	E07245	Kugelknopf
11	1	E01906	6-kt. Mutter
12	1	E07729	Sicherungsring
13	1	E07705	Radgabel
14	3	E07213	Scheibe
15	1	E07173	Radgabelbolzen
16	1	E07226	6-kt. Schraube
17	1	E01972	6-kt. Mutter
18	1	E07241	Vorderrad
19	1	E06511	Nabenrohr
20	1	E06661	6-kt. Schraube
21	2	E01980	Scheibe
22	1	E01968	6-kt. Mutter
23	1	E07881	Rohrklappstecker

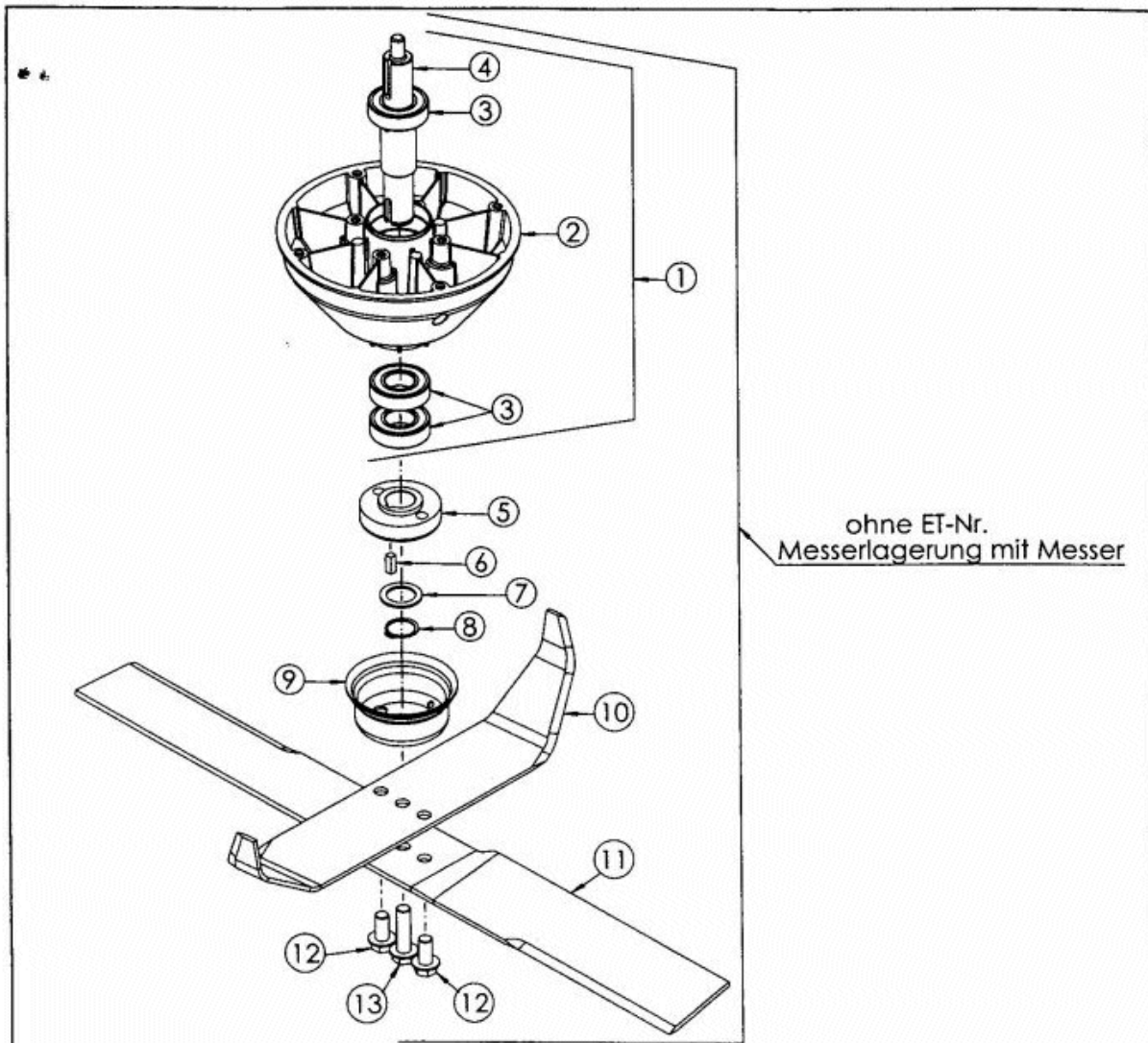
ohne ET-Nr.  
Radholm vollst.

Vormontagegruppen AS 73 vs  
05/2001

Blatt 13



Enduro Bezeichnung: AS 73 vs Enduro Modell: AS 73 vs Jahr: 2002

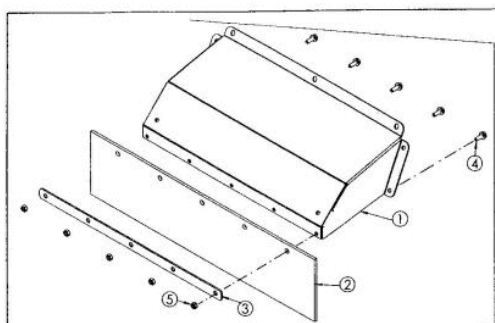


Pos.-Nr.	Anzahl	ET-Nr.	Benennung
1	1	E07261	Messerlagerung mit Messerwelle und Rillenkugellager
2	1	E07260	Messerlagerung
3	3	E04436	Rillenkugellager
4	1	E07258	Messerwelle
5	1	E07707	Messerscheibe
6	1	E07723	Paßfeder
7	1	E03928	Stützscheibe
8	1	E02116	Sicherungsring
9	1	E07262	Wickelschutzbecher
10	1	E07255	Flügelmesser 434
11	1	E07256	Messerbalken 730
12	2	E07718	Sicherungsschraube
13	1	E07719	Sicherungsschraube

Vormontagegruppen AS 73 vs  
05/2001

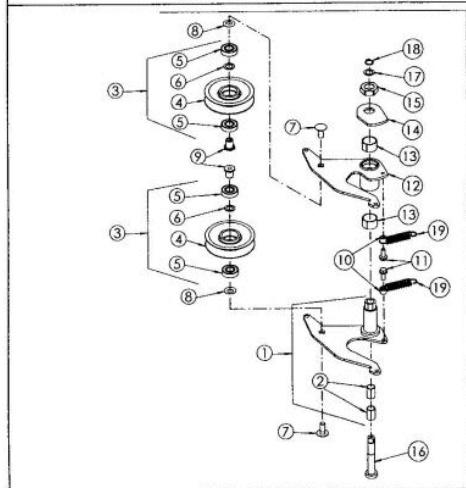
Blatt 14

Enduro Bezeichnung: AS 73 vs Enduro Modell: AS 73 vs Jahr: 2002



Pos.-Nr.	Anzahl	ET-Nr.	Benennung
1	1	E07889	Auswurfblech
2	1	E07717	Pendelgummi
3	1	E07741	Pendelgummihalter
4	5	E07247	Sicherungsschraube
5	5	E06667	6-kt.Mutter

ohne ET-Nr.  
Auswurfblech vollst.



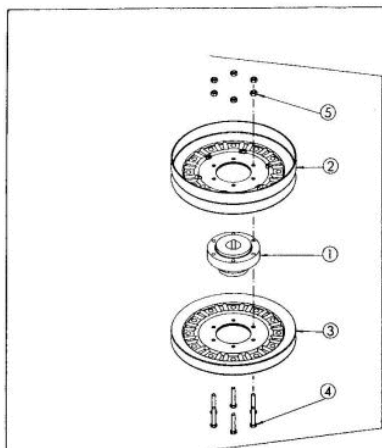
Pos.-Nr.	Anzahl	ET-Nr.	Benennung
1	1	E07710	Riemenspanner unten mit DU-Buchsen
2	2	E06473	DU-Buchse
3	2	E07942	Spannrolle mit Rillenkugellager
4	2	E07265	Spannrolle
5	4	E07934	Rillenkugellager
6	2	E03113	Paßscheibe
7	2	E04379	Flachrundschrabe
8	2	E05856	Tellerfeder
9	2	E07712	Hülse
10	2	E07190	Hülse
11	2	E04519	Gewindefurchende 6-kt.Schraube
12	1	E07711	Riemenspanner oben ohne DU-Buchsen
13	2	E02919	DU-Buchse
14	1	E07713	Exzenterhebel
15	1	E07875	6-kt.Mutter
16	1	E07714	Spannhebellager
17	1	E06722	Paßscheibe
18	1	E03229	Sicherungsring
19	2	E07546	Zugfeder

ohne ET-Nr.  
Riemenspanner vollst.

Vormontagegruppen AS 73 vs  
05/2001

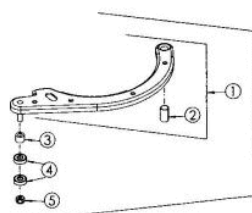
Blatt 11

Enduro Bezeichnung: AS 73 vs Enduro Modell: AS 73 vs Jahr: 2002



ohne ET-Nr.  
Doppeltiemenscheibe vollst.

Pos.-Nr.	Anzahl	ET-Nr.	Benennung
1	1	E07531	Riemenscheibennabe
2	1	E07264	Riemenscheibentrommel vollst.
3	1	E07263	Riemenscheibe dw200
4	6	E04058	6-kt.Schraube
5	6	E06667	6-kt.Mutter



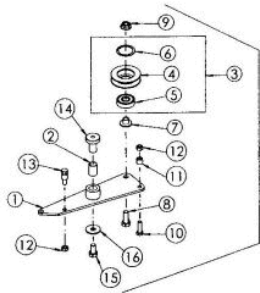
ohne ET-Nr.  
Bremshebel vollst.

Pos.-Nr.	Anzahl	ET-Nr.	Benennung
1	1	E07699	Bremshebel m Belag u DU-Buchse
2	1	E06364	DU-Buchse
3	1	E07722	Hülse
4	2	E07211	Rillenkugellager
5	1	E01912	6-kt.Mutter

Vormontagegruppen AS 73 vs  
05/2001

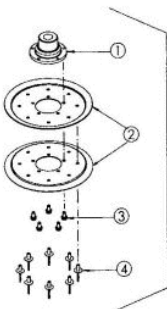
Blatt 12

Enduro Bezeichnung: AS 73 vs Enduro Modell: AS 73 vs Jahr: 2002



ohne ET-Nr.  
Spannrollenträger vollst.

Pos.-Nr.	Anzahl	ET-Nr.	Benennung
1	1	E07733	Spannrollenträger kompl.
2	1	E06473	DU-Buchse
3	1	E07208	Spannrolle mit Rillenkugellager
4	1	E07891	Spannrolle
5	1	E06524	Rillenkugellager
6	1	E07209	Sicherungsring
7	1	E07176	Spannrollenhülse
8	1	E05320	6-kt Schraube
9	1	E06037	Sperrzahnmutter
10	1	E03886	6-kt Schraube
11	1	E03699	Distanzhülse
12	2	E06667	6-kt Mutter
13	1	E04357	Einhängebolzen
14	1	E07158	Spannhebelager
15	1	E03932	6-kt Schraube
16	1	E03957	Scheibe



ohne ET-Nr.  
Riemenscheibe Getriebe

Pos.-Nr.	Anzahl	ET-Nr.	Benennung
1	1	E07688	Riemenscheibennabe Getriebe
2	2	E07708	Riemenscheibenhälften
3	5	E05828	Gewindetfurchende 5-kt Schraube
4	8	E06750	Blindniete

Vormontagegruppen As 73 vs  
05/2001

Blatt 7



Enduro Bezeichnung: AS 73 vs EnduroÂ Â Modell: AS 73 vsÂ Â Jahr: 2002

Pos.-Nr.	Anzahl	ET-Nr.	Benennung
1	1	E07739	Blechstrebe
2	1	E07893	Betätigungsblech
3	2	E06539	DU-Buchse
4	2	E05984	Paßscheibe
5	2	E07211	Rillenkugellager
6	2	E03938	6-kt.Schraube
7	2	E01912	6-kt.Mutter
8	2	E03886	6-kt.Schraube
9	2	E01940	Scheibe
10	2	E07190	Hülse
11	2	E05975	Sicherungsmutter

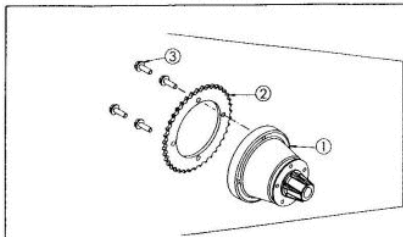
  

Pos.-Nr.	Anzahl	ET-Nr.	Benennung
1	1	ohne	Kupplungskorb kompl.
2	1	E05843	Kupplungskorb
3	1	E06313	Lamellensatz
4	6	E05841	Aussenlamelle 6 St.
5	5	E06312	Innenlamelle 5 St.
6	1	E07735	Kupplungsnahe
7	1	E06310	Kupplungsflansch
8	1	E06311	Sicherungsring
9	1	E07206	Lagerscheibe mit Gleitlager
10	1	E05838	Lagerscheibe
11	1	E05839	Gleitlager
12	4	E05845	Senkschraube mit TORX
13	8	E05844	Mitnehmerstück
14	3	E05846	Druckfeder
15	1	E07207	Kupplungsstopf mit Rillenkugellager
16	1	E07892	Kupplungsstopf
17	1	E04436	Rillenkugellager
18	1	E02116	Sicherungsring
19	1	E07734	Ritzflansch
20	4	E05720	Lenkschraube mit TORX

Vormontagegruppen AS 73 vs  
05/2001

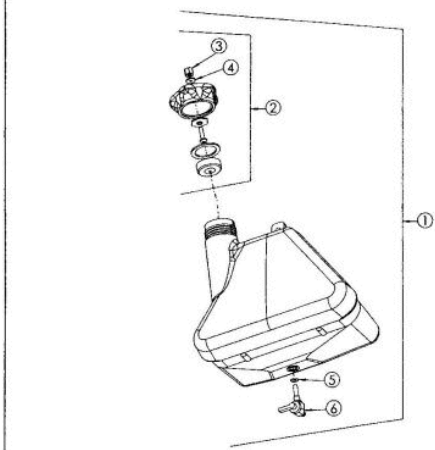
Blatt 8

Enduro Bezeichnung: AS 73 vs Enduro Modell: AS 73 vs Jahr: 2002



Pos.-Nr.	Anzahl	ET-Nr.	Benennung
1	1	E07266	Radnabe
2	1	E07686	Ritzel 39 Zähne
3	4	E06761	Sicherungsschraube

ohne ET-Nr.  
Radnabe vollst.

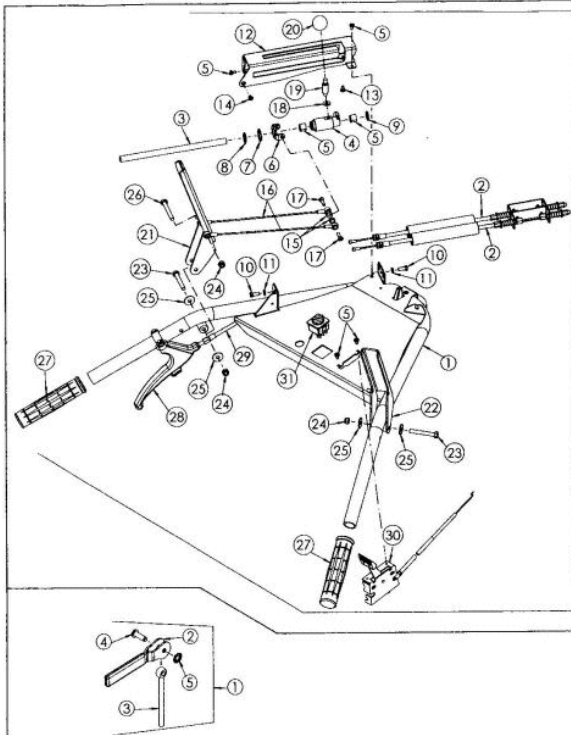


Pos.-Nr.	Anzahl	ET-Nr.	Benennung
1	1	E06490	Kraftstofftank vollst. mit Deckel
2	1	E04783	Tankdeckel vollst.
3	1	E05247	6-kt. Muttermutter
4	1	E05246	Dichtscheibe
5	1	E02412	O-Ring
6	1	E06701	Kraftstoffhahn

Vormontagegruppen AS 73 vs  
05/2001

Blatt 9

Enduro Bezeichnung: AS 73 vs EnduroÂ Â Modell: AS 73 vsÂ Â Jahr: 2002



Pos.-Nr.	Anzahl	ET-Nr.	Benennung
1	1	E07925	Lenker kompl.
2	2	E07800	Messerantriebszug
3	1	E07930	Führungsstange
4	1	E07931	Schlitten
5	2	E06538	DU-Buchse
6	1	E07929	Schlittenblech
7	1	E03112	Paßscheibe
8	1	E04326	Sicherungsring
9	1	E03134	Paßscheibe
10	2	E01930	6-kt Schraube
11	2	E01181	Scheibe
12	1	E07933	Umschaltabdeckung
13	5	E06594	Gewindelurchende Linsenschraube
14	1	E07945	Gewindelurchende Senkschraube
15	2	E07928	Bowdenzughülse
16	2	E07922	Umschaltzug
17	2	E05900	Linsenschraube
18	1	E01940	Scheibe
19	1	E07932	Gewindebolzen
20	1	E07927	Kugelnopf
21	1	E07923	Handhebel links
22	1	E07924	Handhebel rechts
23	2	E07843	6-kt Schraube
24	3	E07269	6-kt Mutter
25	4	E03914	Scheibe
26	1	E07650	6-kt Schraube
27	2	E07938	Lenkergriff
28	1	E06562	Betätigungshebel
29	1	E07890	Differentialzug
30	1	E07544	Gashebel mit Bowdenzug
31	1	E07939	Drehschalter

Pos.-Nr.	Anzahl	ET-Nr.	Benennung
1	1	E04902	Lenkerspannhebel vollst.
2	1	E04565	Exzenterhebel vollst.
3	1	E04566	Augenschraube
4	1	E04476	Bolzen
5	1	E04567	Wellensicherung

Vormontagegruppen AS 73 vs  
05/2001

Blatt 10