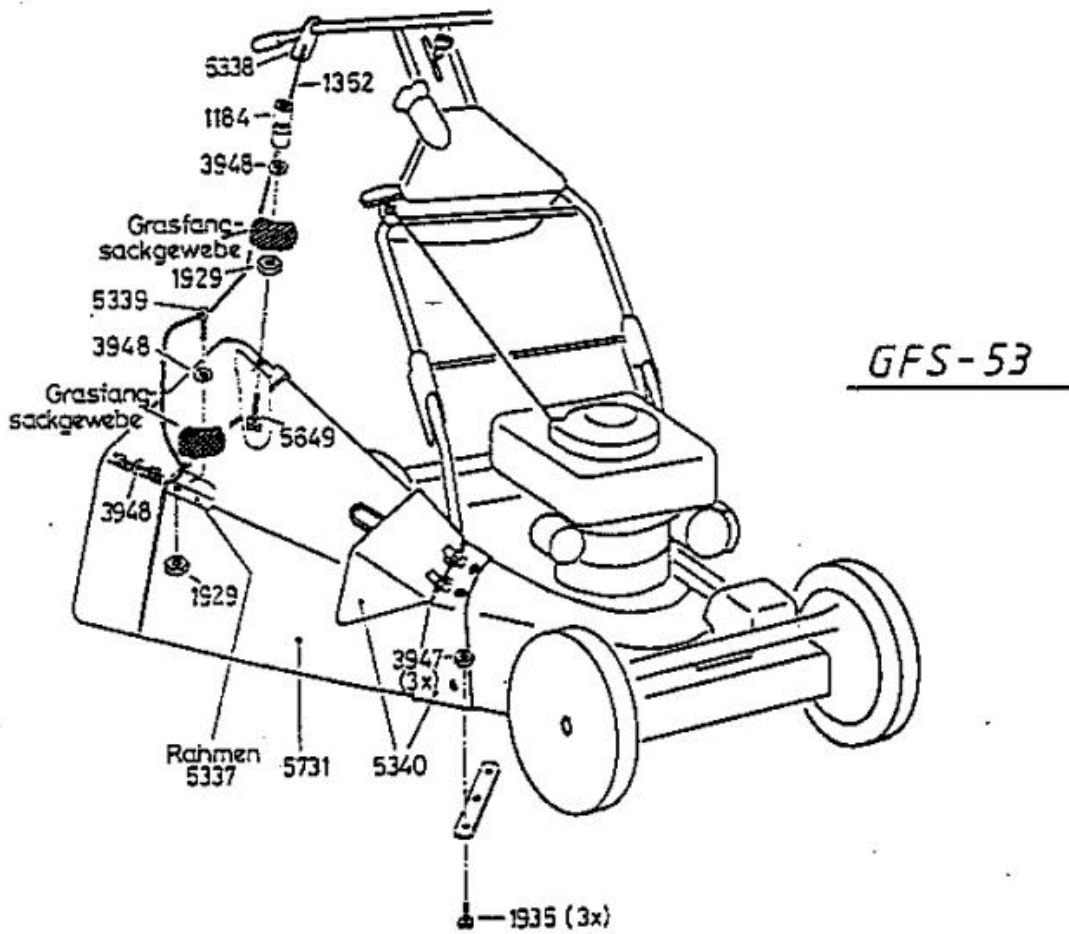
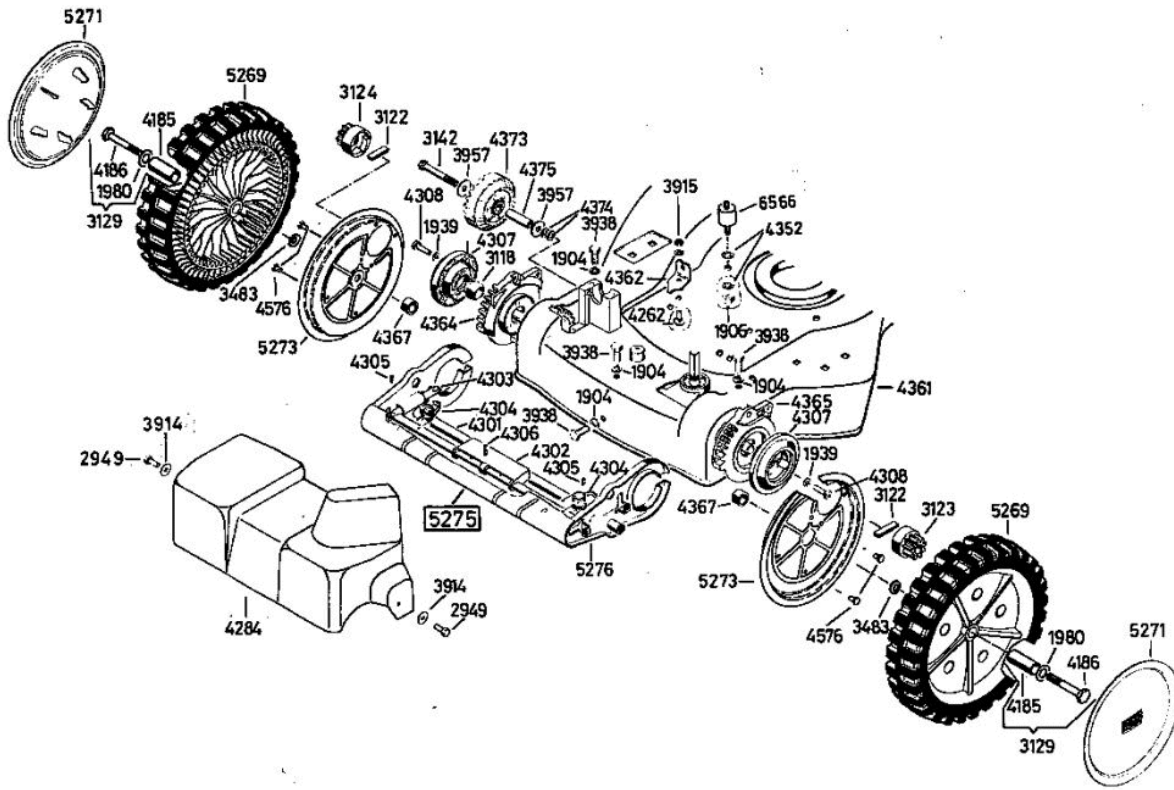


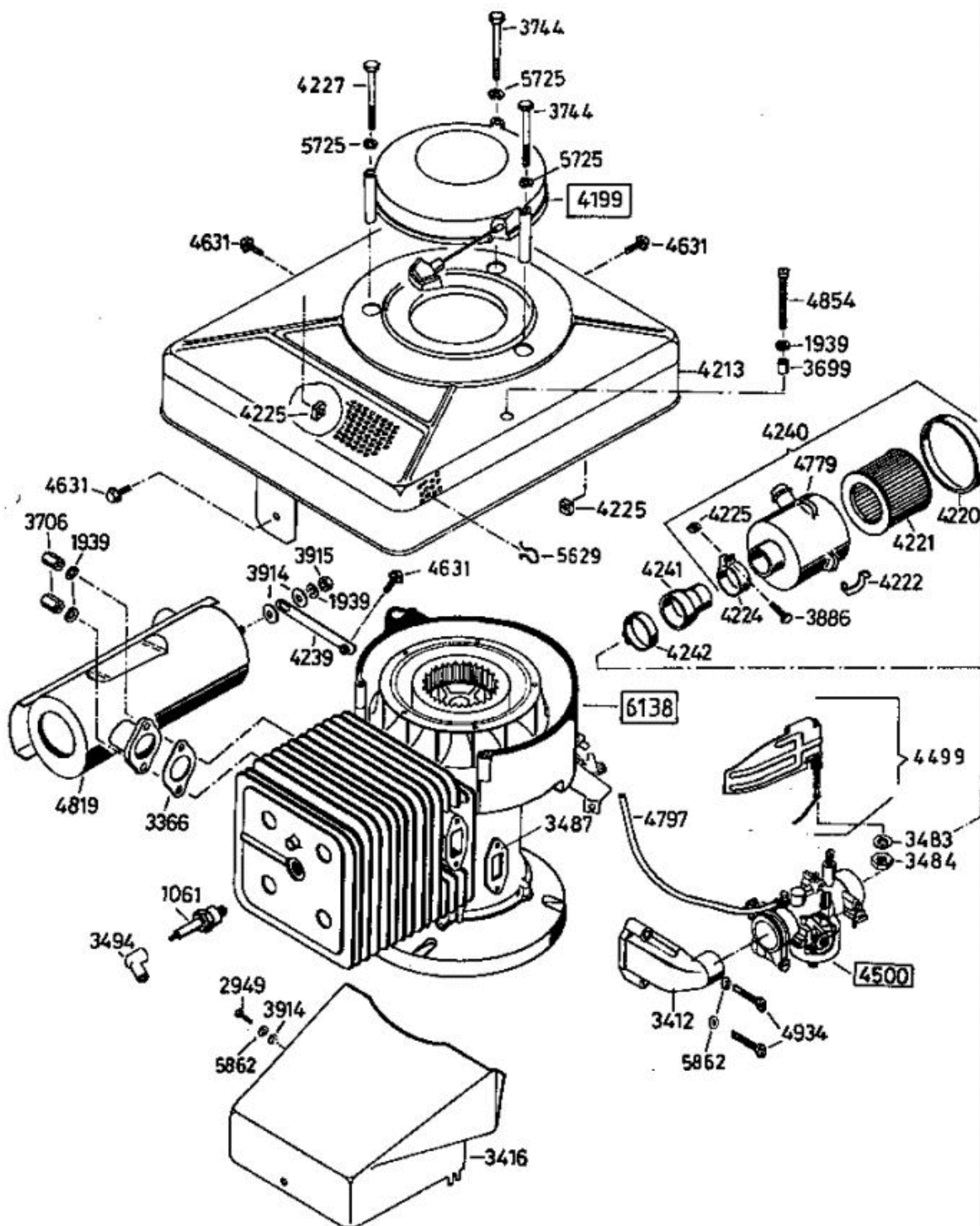
Allrad Bezeichnung: AS 53 B5/R AllradÂ Modell: AS 53 B5/RÂ Â Jahr: 2002



Allrad Bezeichnung: AS 53 B5/R Allrad Modell: AS 53 B5/R Jahr: 2002



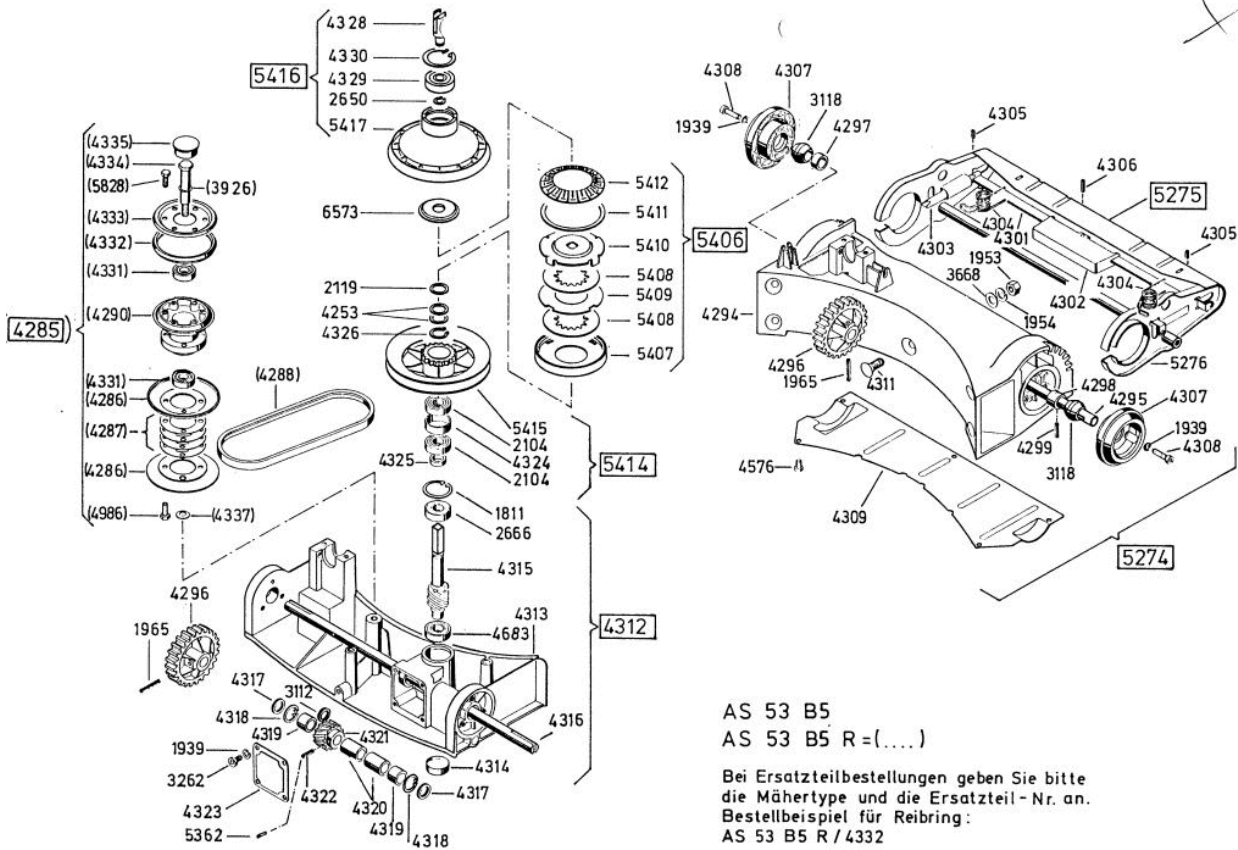
Allrad Bezeichnung: AS 53 B5/R Allrad Modell: AS 53 B5/RÄ Jahr: 2002



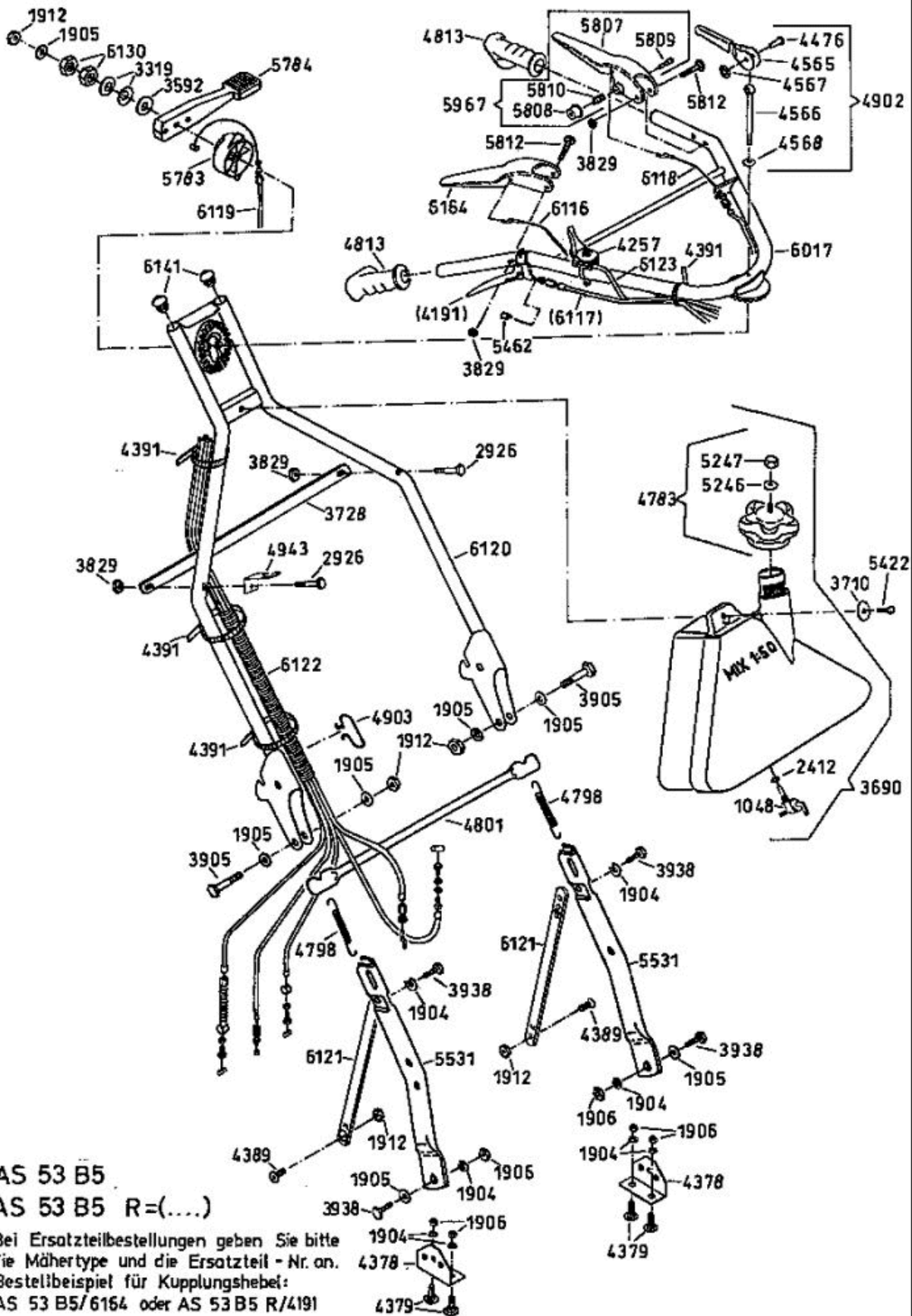
AS 53 B5  
AS 53 B5 R

**6137** Antriebsblock  
driving unit  
moteur complet

Allrad Bezeichnung: AS 53 B5/R Allrad Modell: AS 53 B5/R Jahr: 2002



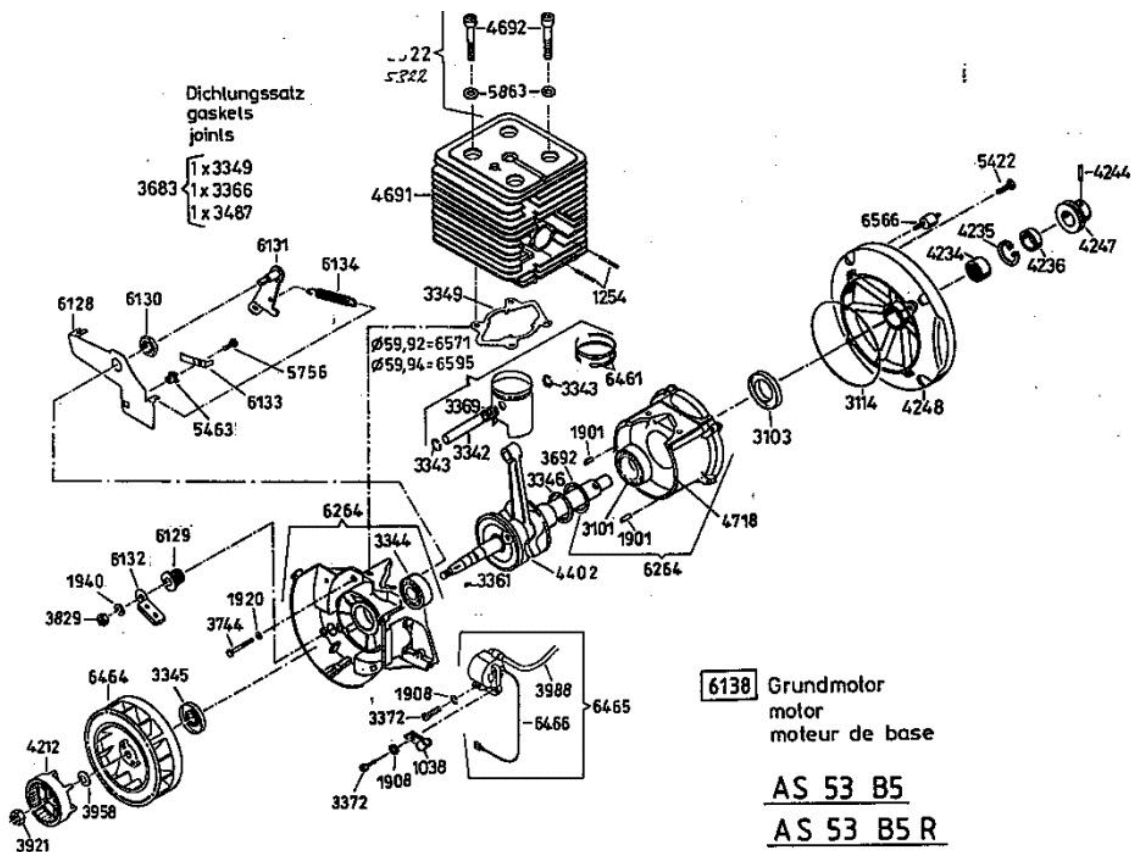
Allrad Bezeichnung: AS 53 B5/R Allrad Modell: AS 53 B5/RÄ Jahr: 2002



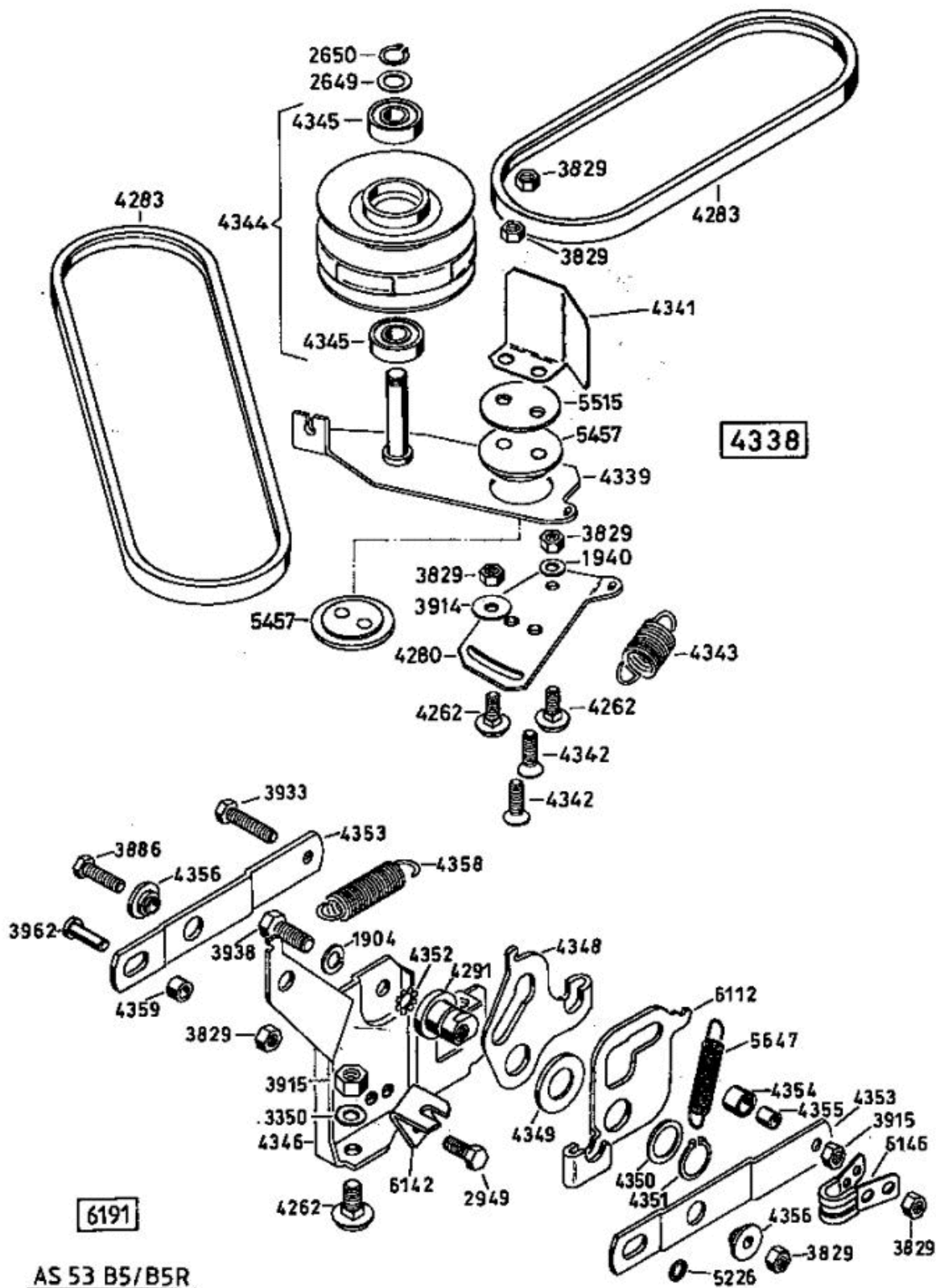
AS 53 B5  
AS 53 B5 R=(....)

Bei Ersatzteilbestellungen geben Sie bitte die Mähertype und die Ersatzteil - Nr. an.  
Bestellbeispiel für Kupplungshebel:  
AS 53 B5/6164 oder AS 53 B5 R/4191

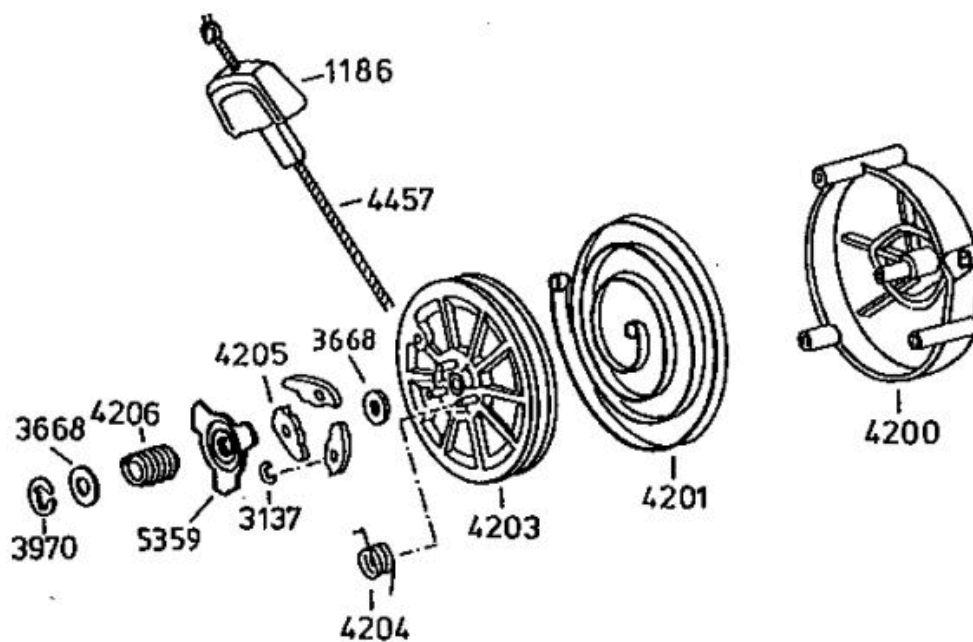
Allrad Bezeichnung: AS 53 B5/R Allrad Modell: AS 53 B5/RÂ Â Jahr: 2002



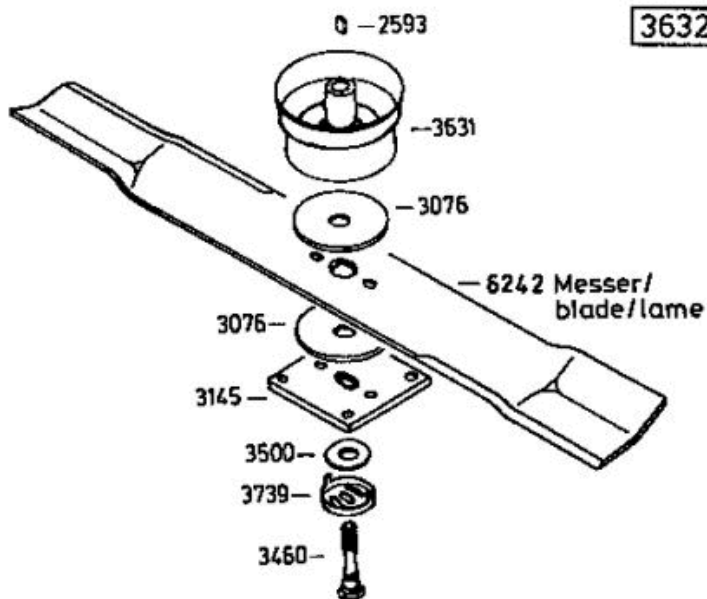
Allrad Bezeichnung: AS 53 B5/R Allrad Modell: AS 53 B5/R Jahr: 2002



Allrad Bezeichnung: AS 53 B5/R Allrad Modell: AS 53 B5/R Jahr: 2002



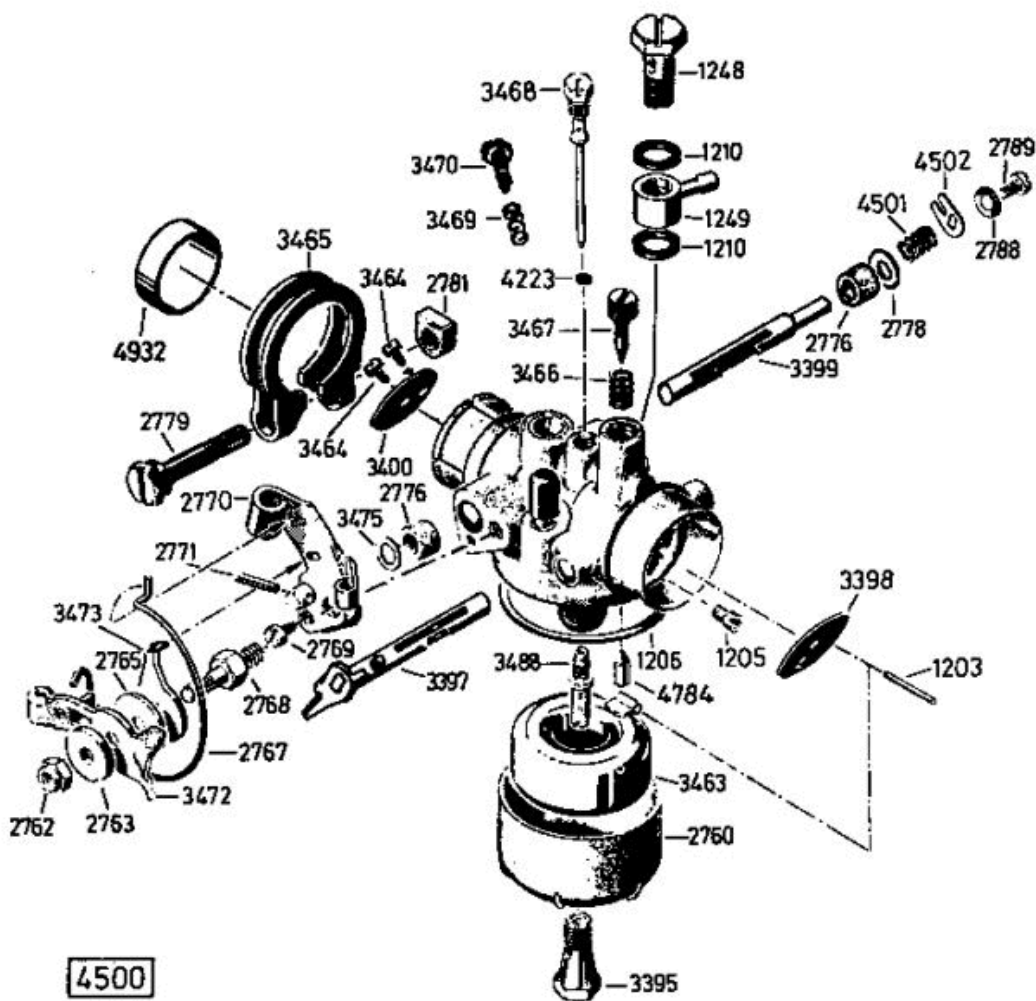
4199



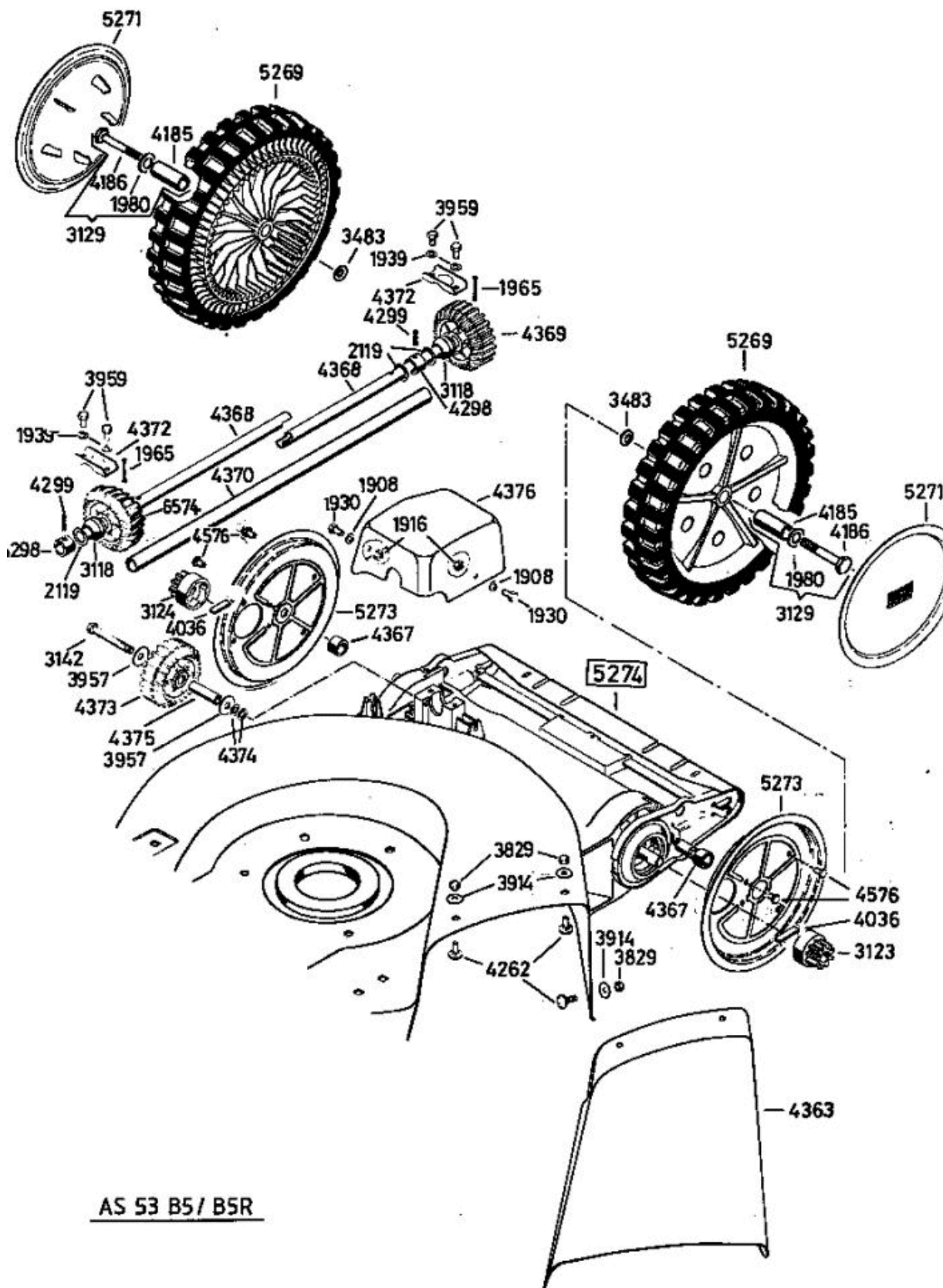
- 3632** -Rutschkupplung  
ohne Messer  
-friction clutch  
without blade  
-l'embrayage à  
friction sans lame



Allrad Bezeichnung: AS 53 B5/R AllradÂ Modell: AS 53 B5/RÂ Â Jahr: 2002



Allrad Bezeichnung: AS 53 B5/R Allrad Modell: AS 53 B5/RÄ Jahr: 2002



AS 53 B5/ B5R