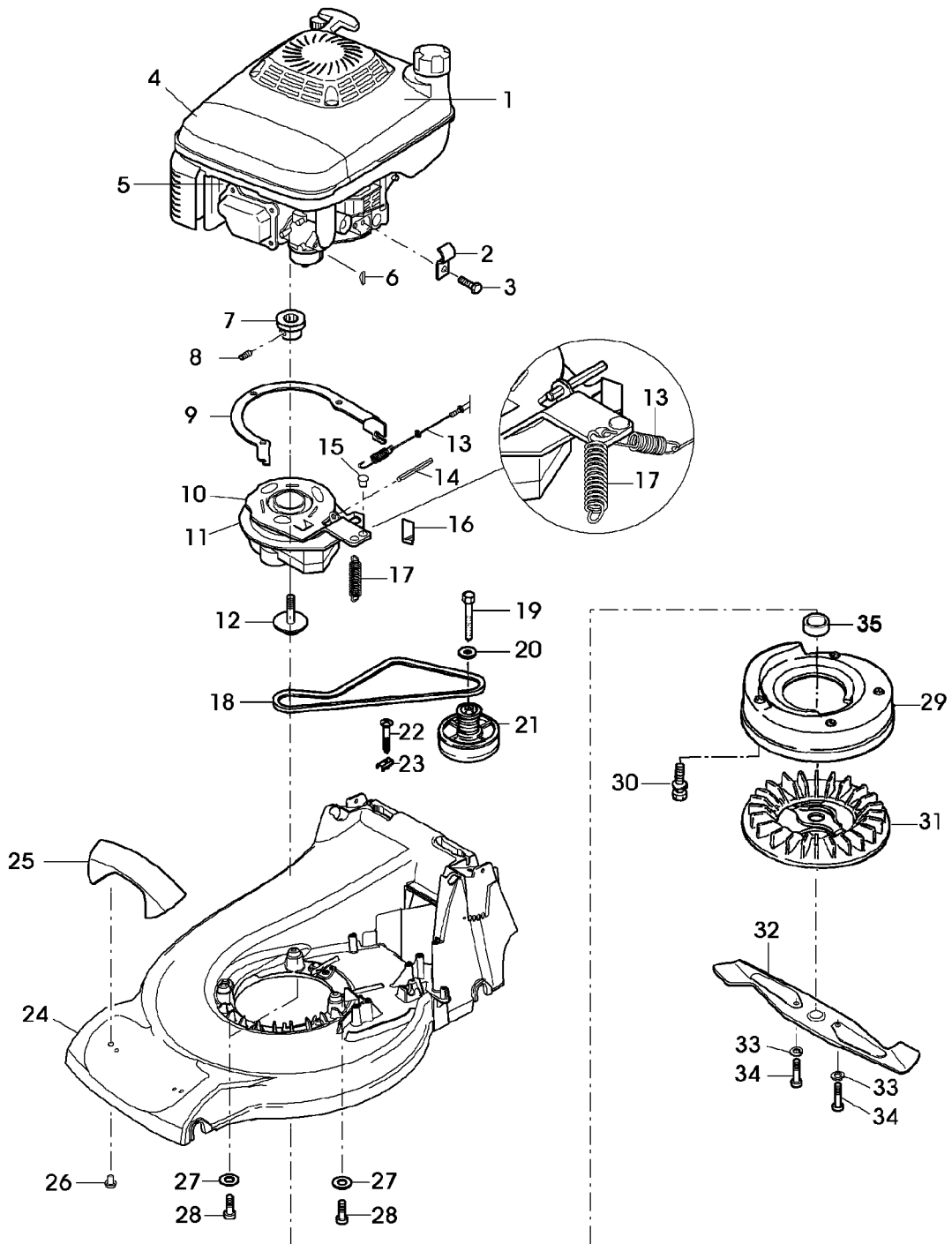


Illustration A13 GEHAEUSE, MOTOR, LUEFTER, MESSERBALKEN, ANTRIEB, GETRIEBE



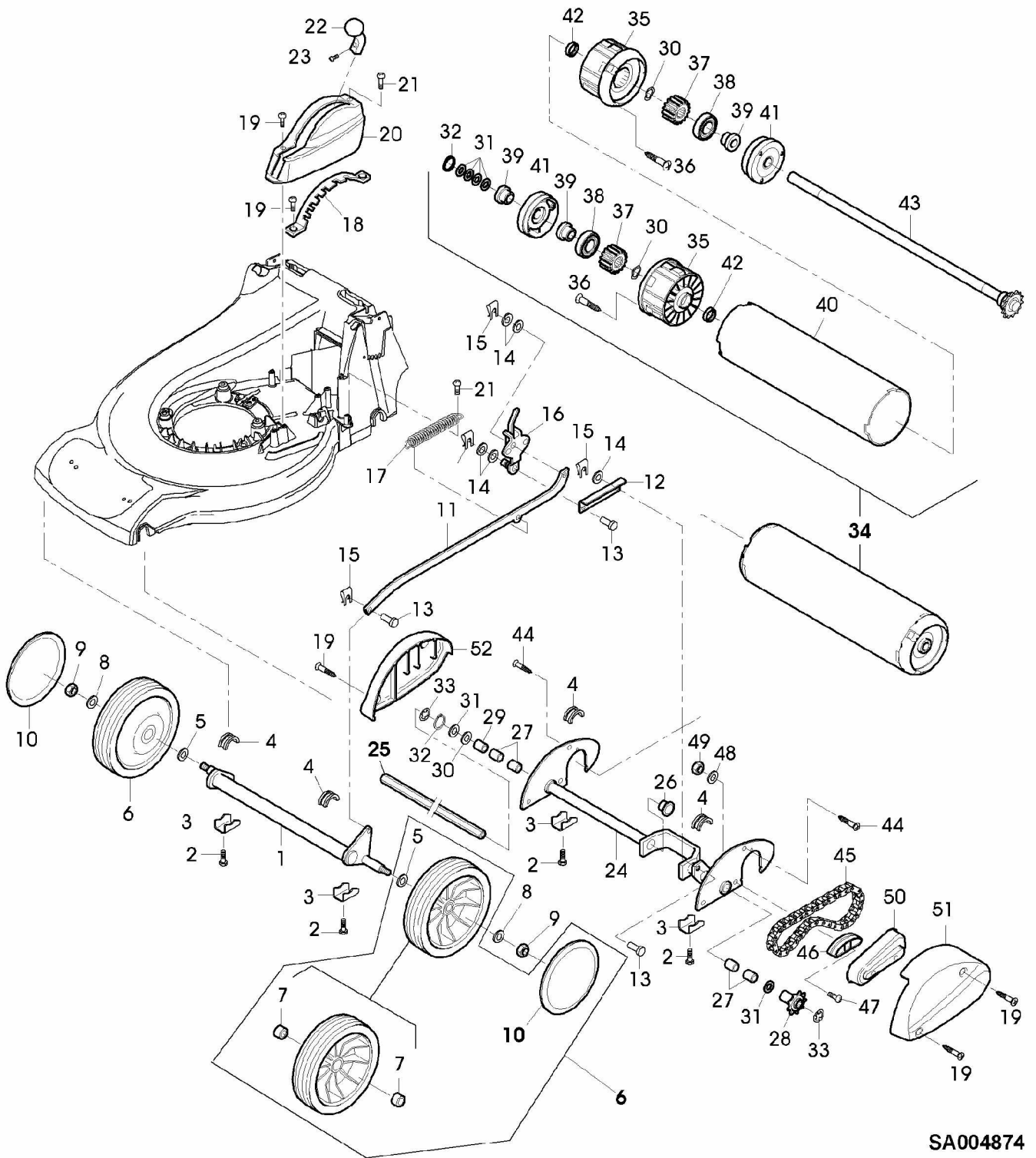
SA004924

Illustration A13 GEHAEUSE, MOTOR, LUEFTER,  
MESSERBALKEN, ANTRIEB, GETRIEBE

Bild Nr.	St.- Zahl	Teile Nr.	Beschreibung
1	1	SAA10115	BENZINMOTOR KAWASAKI FJ180V AS65
2	1	LG690798	KLEMME (SUB FOR SA26799)
3	1	SA26798	SCHRAUBE
4	1	AM134111	FILTEREINSATZ
	1	M151345	FILTEREINSATZ
5	1	M802138	ZUENDKERZE
6	2	SA15967	FEDERSCHEIBE 4X6,5
7	1	SA36977	RIEMENSCHLEIFE
8	1	SA15776	STELLSCHRAUBE M6X16
9	1	SAU10230	PLATTE
10	1	SA37568	KUPPLUNG ASSY (INCL KEYS SA35980, M122432)
11	1	SA35980	KUPPLUNG LOW
12	1	M122432	SCHRAUBE
13	1	SAU10806	SEILZUG (SUB FOR SAU10382)
14	1	SAU10021	SPANNSTIFT
15	1	SAU10017	STOPFEN
16	1	SA37623	HALTER
17	1	SA37567	ZUGFEDER
18	1	SA36717	KEILRIEMEN
19	1	SA19260	SCHRAUBE M6X60
20	1	SA15202	UNTERLEGSCHEIBE 6,4
21	1	SAA30451	RIEMENSCHLEIFE ASSY
22	1	SA29854	SCHRAUBE (A) M5X12
23	1	SA36388	KLEMME
24	1	SAA10388	MAEHGEHAEUSE
25	1	SAA36405	GRIFF INCL KEY 26
26	2	SA35503	SCHRAUBE M6X20
27	3	SA37178	FEDERRING 10MM
28	3	SA15578	SCHRAUBE M10X35
29	1	SAA34335	LUEFTERHAUBE
30	4	SA34452	SCHRAUBE DUO TAPTITE CM6,0X14
31	1	SA36293	LUEFTER
32	1	SAU10008	MAEHBALKEN
33	2	SA15234	FEDERRING
34	2	SA29691	SCHRAUBE M10X25 10.9
35	1	SAU11251	RING

(A) WERDEN NUR NOCH IN PACKMENGEN DELIEFERT

Illustration A15 RAEDER,  
SCHNITTHOEHENVERSTELLUNG, ROLLE



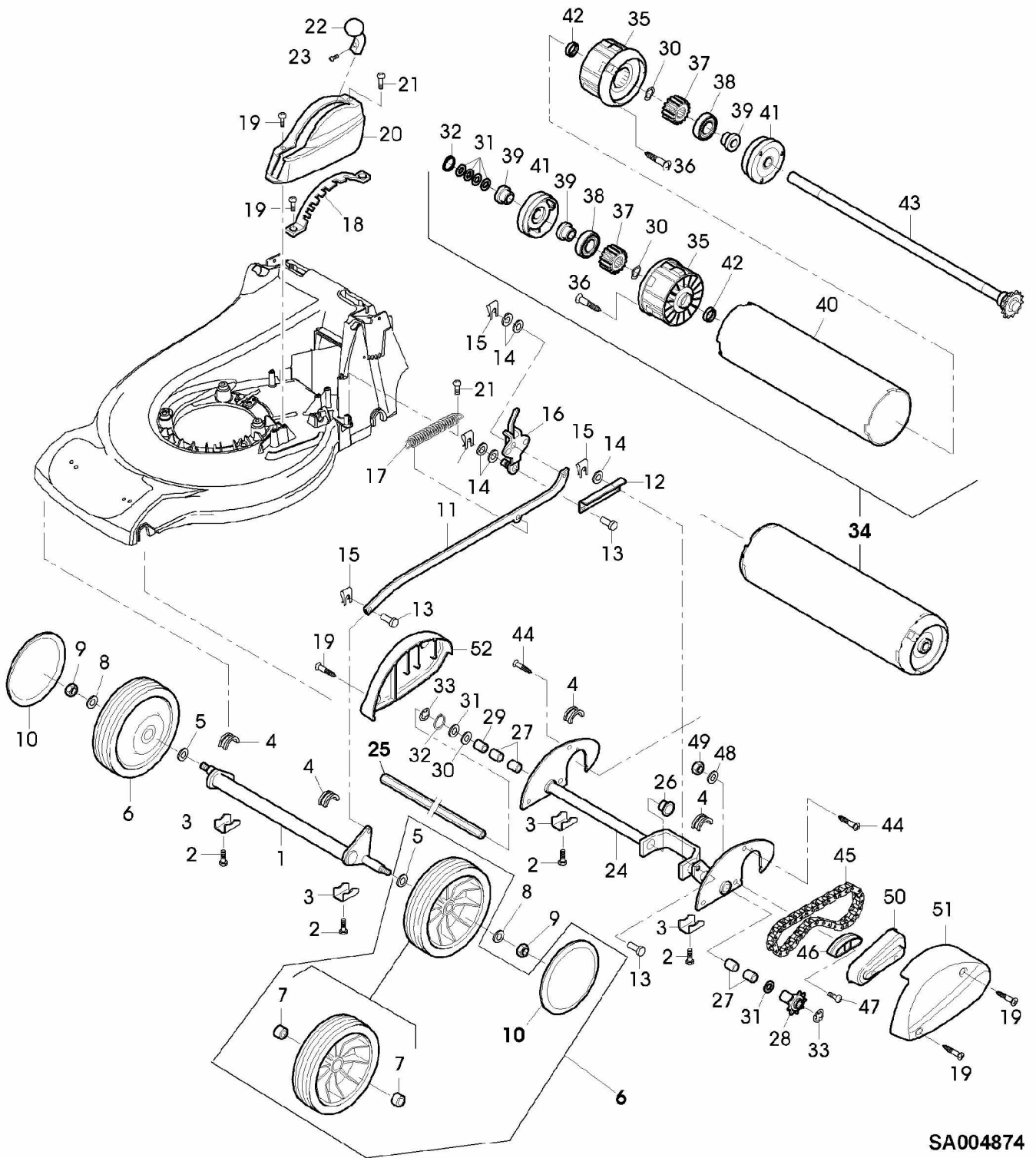
SA004874

Illustration    A15 RAEDER,  
SCHNITTHOEHENVERSTELLUNG, ROLLE

---

Bild Nr.	St.- Zahl	Teile Nr.	Beschreibung
1	1	SAU10650	ACHSE FRONT
2	4	SA29854	SCHRAUBE M5X12
3	4	SA36261	KLEMME
4	4	SA31711	LAGERSCHALE
5	2	SA35229	SCHEIBE
6	2	SAA35403	RAD FRONT, 180 MM
7	2	SA33229	KUGELLAGER
8	2	SA15213	UNTERLEGSCHEIBE A8,4
9	2	14M7327	SICHERUNGSMUTTER (A) M8 (SUB FOR SA11998)
10	2	SA36555	DECKEL
11	1	SAA10389	VERBINDUNGSSTANGE FRONT
12	1	SAA10390	VERBINDUNGSSTANGE REAR
13	4	SA35588	BOLZEN
14	5	SA15203	UNTERLEGSCHEIBE 8,4
15	4	SA35589	FEDERKLEMME 8 SXN 59
16	1	SAU10646	HEBEL
17	1	SA35273	ZUGFEDER
18	1	SAU10792	SEGMENT
19	6	SA34452	SCHRAUBE DUO TAPTITE CM 6,0X14
20	1	SAU10651	ABDECKUNG
21	2	SA35503	SCHRAUBE DUO TAPTITE CM 60X20
22	1	SA35086	GRIFF
23	1	SA35023	SCHRAUBE EJOT 30X8
24	1	SAU10620	HINTERACHSE REAR
25	1	SAU10621	WELLE
26	1	SAU10386	BUECHSE
27	4	SAU10387	BUECHSE
28	1	SAU10824	RITZEL
29	1	SA34284	MITNEHMER
30	3	SA13911	FEDERSCHEIBE (A)
31	6	SA13912	SCHEIBE (A)
32	2	SA15864	SPRENGRING 14X1
33	2	SA34282	FEDERMUTTER 8
34	1	SAA10264	LAUFROLLE ASSY, INCL KEYS 30, 31, 32, 35, 36, 37, 38, 39, 40, 41, 42, 43
35	2	SAU10625	ADAPTER
36	6	SA37481	SCHRAUBE 5X25
37	2	SAA37273	RITZEL
38	2	SA17370	KUGELLAGER 6004-2RS
39	3	SAU10626	HUELSE
40	1	SAU10627	WALZE
41	2	SAU10864	ADAPTERANSCHLUESSE
42	2	SAU10863	RADIALDICHRING 14X22X7
43	1	SAU10876	VORGELEGEWELLE
44	6	SA34487	SCHRAUBE K60X14
45	1	SAA10266	GLIEDERKETTE 3/8X7/32
46	1	SAU10635	HALTER

Illustration A15 RAEDER,  
SCHNITTHOEHENVERSTELLUNG, ROLLE



SA004874

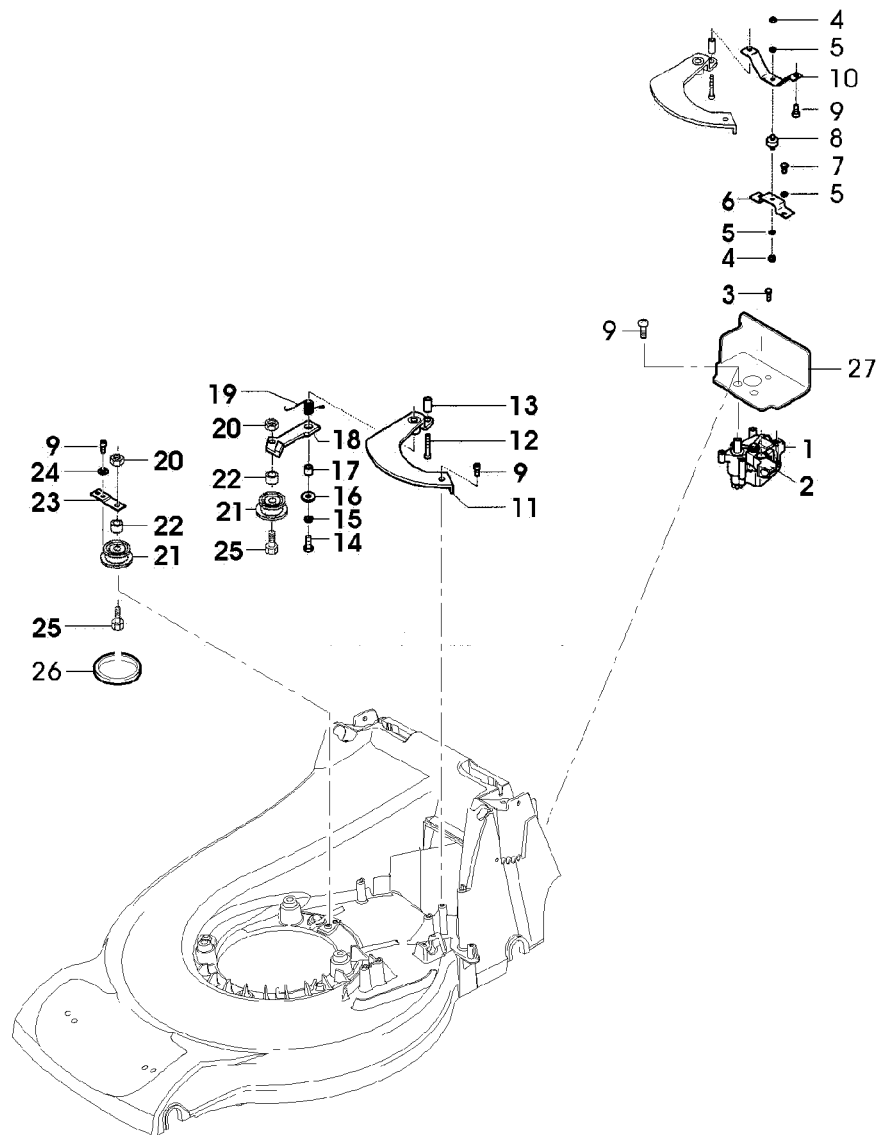
Illustration A15 RAEDER,  
SCHNITTHOEHENVERSTELLUNG, ROLLE

---

Bild Nr.	St.- Zahl	Teile Nr.	Beschreibung
47	1	SA15629	SCHRAUBE M6X30
48	1	SA15251	FEDERSCHEIBE
49	1	SA11244	SICHERUNGSMUTTER M6
50	1	SAU10637	DECKEL
51	1	SAA10391	DECKEL LH
52	1	SAA10392	DECKEL RH

(A) WERDEN NUR NOCH IN PACKMENGEN GELIEFERT

# Illustration A17 ANTRIEB, GETRIEBE



SA004173

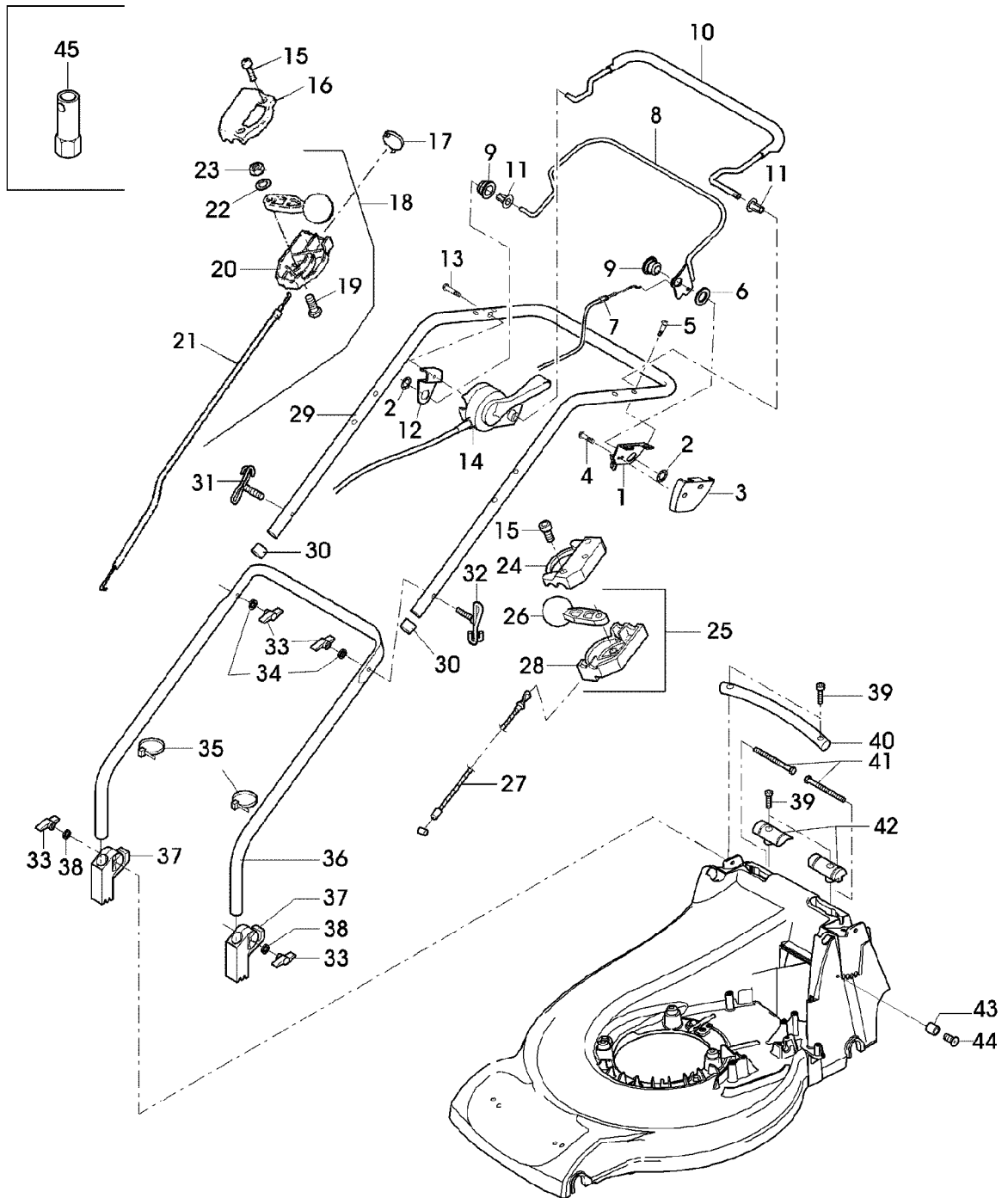
## Illustration A17 ANTRIEB, GETRIEBE

---

Bild Nr.	St.- Zahl	Teile Nr.	Beschreibung
1	1	SA34286	GETRIEBE
2	1	SA34279	FUEHRUNG
3	1	SA31264	SCHRAUBE M5X16
4	2	SA15412	MUTTER M6
5	4	SA15232	FEDERRING A6
6	1	SA35432	HALTER LOW
7	2	SA15364	SECHSKANTSCHRAUBE M6X12
8	1	SA36571	SCHWINGUNGSDAEMPFER
9	5	SA34452	SCHRAUBE DUO TAPTITE CM 6,0X14
10	1	SA36257	HALTER UP
11	1	SA35472	BLECH ASSY
12	1	SA36260	SCHRAUBE DUO TAPTITE 60X40
13	1	SA36258	DISTANZSTUECK
14	1	SA15331	SECHSKANTSCHRAUBE M8X20
15	1	SA15233	FEDERRING A8
16	1	SA15213	UNTERLEGSCHEIBE (A) A8,4
17	1	SA17726	BUECHSE
18	1	SA36997	ARM
19	1	SA35079	DREHFEDER
20	2	SA11998	SICHERUNGSMUTTER M8
21	2	SAA36996	SPANNROLLE
22	2	SA37000	DISTANZSTUECK
23	1	SA36999	HALTER
24	1	SA15212	UNTERLEGSCHEIBE (A) A6,4
25	2	SA15334	SECHSKANTSCHRAUBE M8X30
26	1	SA37213	DECKEL
27	1	SAU10645	ABDECKUNG (A) WERDEN NUR NOCH IN PACKMENGEN GELIEFERT



Illustration A19 FUEHRUNGSHOLM, STARTER, SCHALTUNG

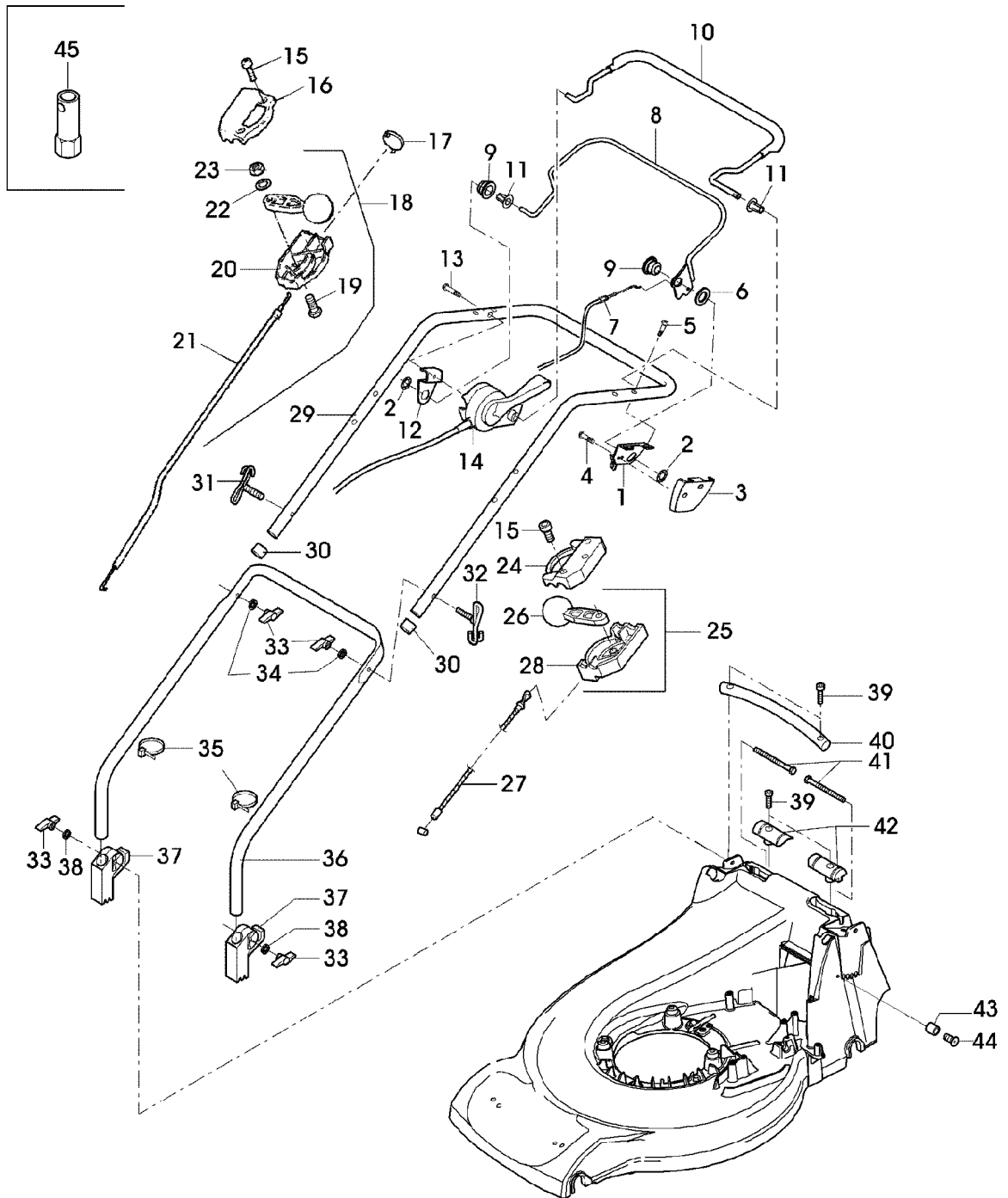


SA004174

Illustration A19 FUEHRUNGSHOLM, STARTER,  
SCHALTUNG

Bild Nr.	St.- Zahl	Teile Nr.	Beschreibung
1	1	SA37488	HALTER LH
2	2	SA36975	FEDERMUTTER D16
3	1	SA37137	DECKEL LH
4	2	SA31377	SCHRAUBE K 50X14
5	2	SA15535	SCHRAUBE M6X30
6	1	SA36978	SCHEIBE 20,2X28X1,2
7	1	SA37577	SEILZUG (A)
8	1	SA37576	BUEGEL (A)
9	2	SA36980	BUECHSE 10,8X26,5X16,5
10	1	SAA37575	BUEGEL (B)
11	2	SA37587	BUECHSE 9X11X15
12	1	SA37588	HALTER RH
13	1	SA15529	SCHRAUBE M6X45
14	1	SAU10806	SEILZUG (B) ASSY (SUB FOR SAU10382)
15	5	SA16268	SCHRAUBE 4,2X32
16	1	SA31188	GEHAEUSE UP
17	1	SA31709	STOPFEN
18	1	SAU10234	STEUERUNG ASSY, LOW
19	1	SA15325	SECHSKANTSCHRAUBE M6X30
20	1	SA12768	HEBEL
21	1	SA33974	SEILZUG
22	2	SA15202	UNTERLEGSCHEIBE 6,4
23	1	SA11244	SICHERUNGSMUTTER M6
24	1	SA33208	GEHAEUSE UP
25	1	SA36764	STEUERUNG ASSY, LOW
26	1	SA34001	HEBEL
27	1	SA36763	SEILZUG VARIO
28	1	SAU10079	GEHAEUSE LOW (SUB FOR SA33209)
29	1	SAA37571	LENKSTANGE UP
30	2	SA34255	STOPFEN (C)
31	1	SA35436	FUEHRUNG M6
32	1	SA35190	FUEHRUNG M6
33	4	SA31121	FLUEGELMUTTER (C)
34	2	SA11243	UNTERLEGSCHEIBE
35	4	RA1000652	KABELBINDER (SUB FOR SA12505)
36	1	SAA34405	FUEHRUNG LOW
37	2	SA33256	HALTER
38	2	SA15212	UNTERLEGSCHEIBE (C) A 6,4
39	4	SA36124	SCHRAUBE DUO TAPTITE CM 6,0X30
40	1	SA36094	GRIFF
41	2	SA31174	SECHSKANTSCHRAUBE M6X100
42	1	SA36115	DECKEL LH+RH
43	1	SA33212	ANSCHLAG
44	1	SA31264	SCHRAUBE M5X16
45	1	SA35231	SCHLUESSEL SW21 L (A) FUER MESSERBREMSE

Illustration A19 FUEHRUNGSHOLM, STARTER, SCHALTUNG



SA004174

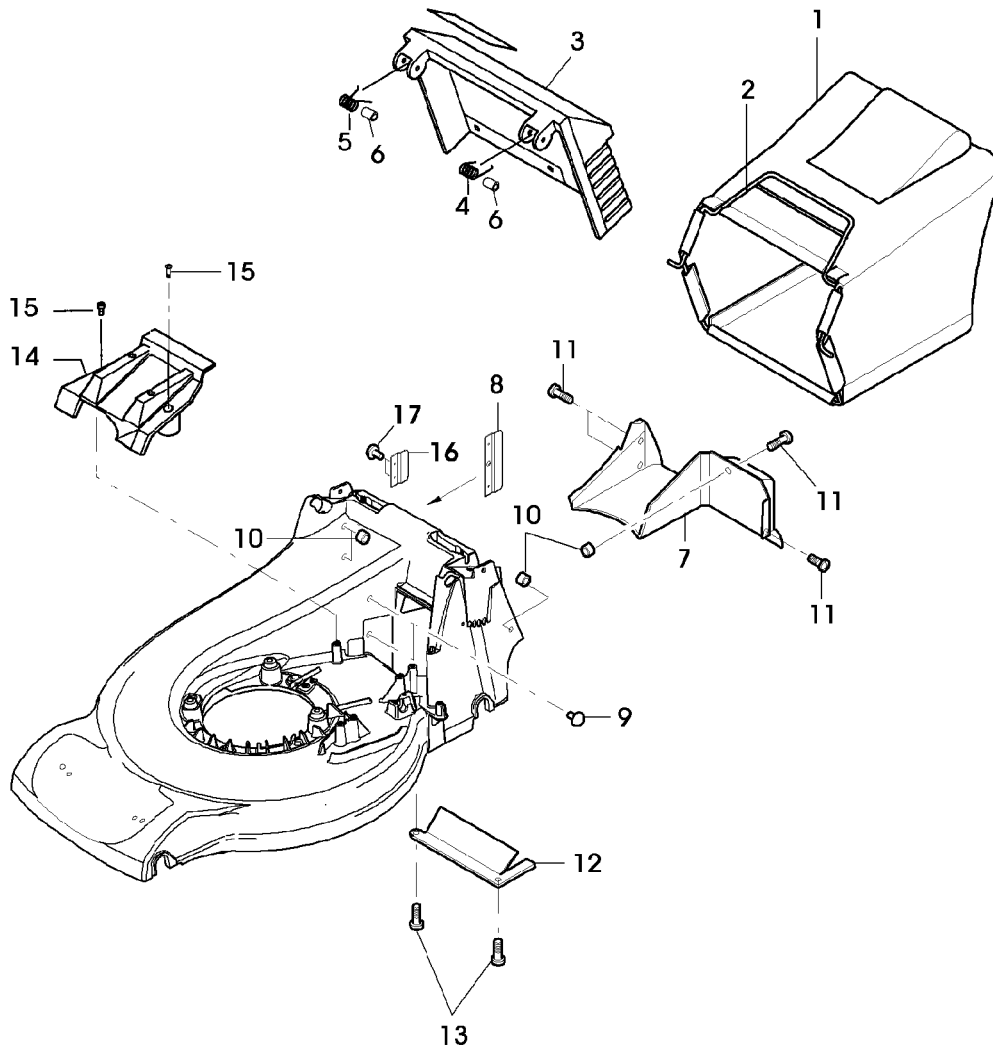
Illustration A19 FUEHRUNGSHOLM, STARTER,  
SCHALTUNG

---

Bild Nr.	St.- Zahl	Teile Nr.	Beschreibung
(C) WERDEN NUR NOCH IN PACKMENGEN GELIEFERT			

Illustration A21 FANGTUCH

---



SA004895

## Illustration A21 FANGTUCH

---

Bild Nr.	St.- Zahl	Teile Nr.	Beschreibung
1	1	SAU11070	GRASFANGBEHAELTER
2	1	SAU10657	RAHMEN
3	1	SA36193	PRALLSCHUTZ
4	1	SA31261	FEDER LH
5	1	SA11397	FEDER RH
6	2	SA36640	BUECHSE
7	1	SAA10243	EINSATZ
8	1	SAU10855	LEISTE
9	2	SA33184	NIET 4,8X16,9
10	4	SAU10856	MUTTER M6
11	4	SA35503	SCHRAUBE CM 60X20
12	1	SA36109	BLECH
13	2	SA35503	SCHRAUBE DUO TAPTITE CM 6,0X14
14	1	SA36699	BLENDE
15	2	SA34452	SCHRAUBE DUO TAPTITE CM 60X20
16	1	SAU11174	LEISTE
17	2	SA19249	MONTAGEBANDTEILE 5X12

Illustration A23 AUFKLEBER



SA004866

## Illustration A23 AUFKLEBER

---

Bild Nr.	St.- Zahl	Teile Nr.	Beschreibung
1	1	SA16010	AUFKLEBER
2	1	SA33217	AUFKLEBER
3	1	SA37528	AUFKLEBER
4	1	SA37559	AUFKLEBER
5	1	SA36391	AUFKLEBER