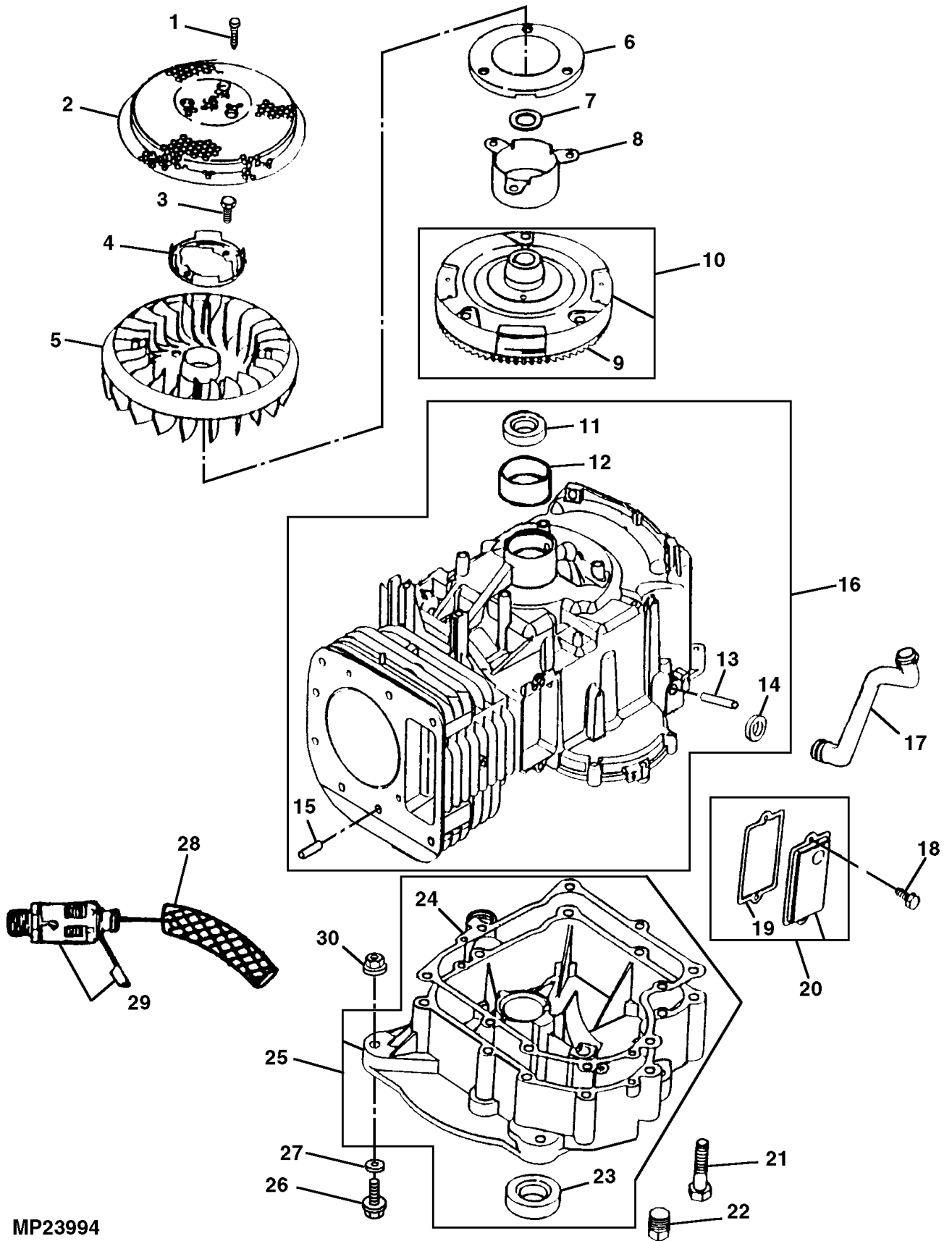


Illustration A15 KURBELGEHAEUSE

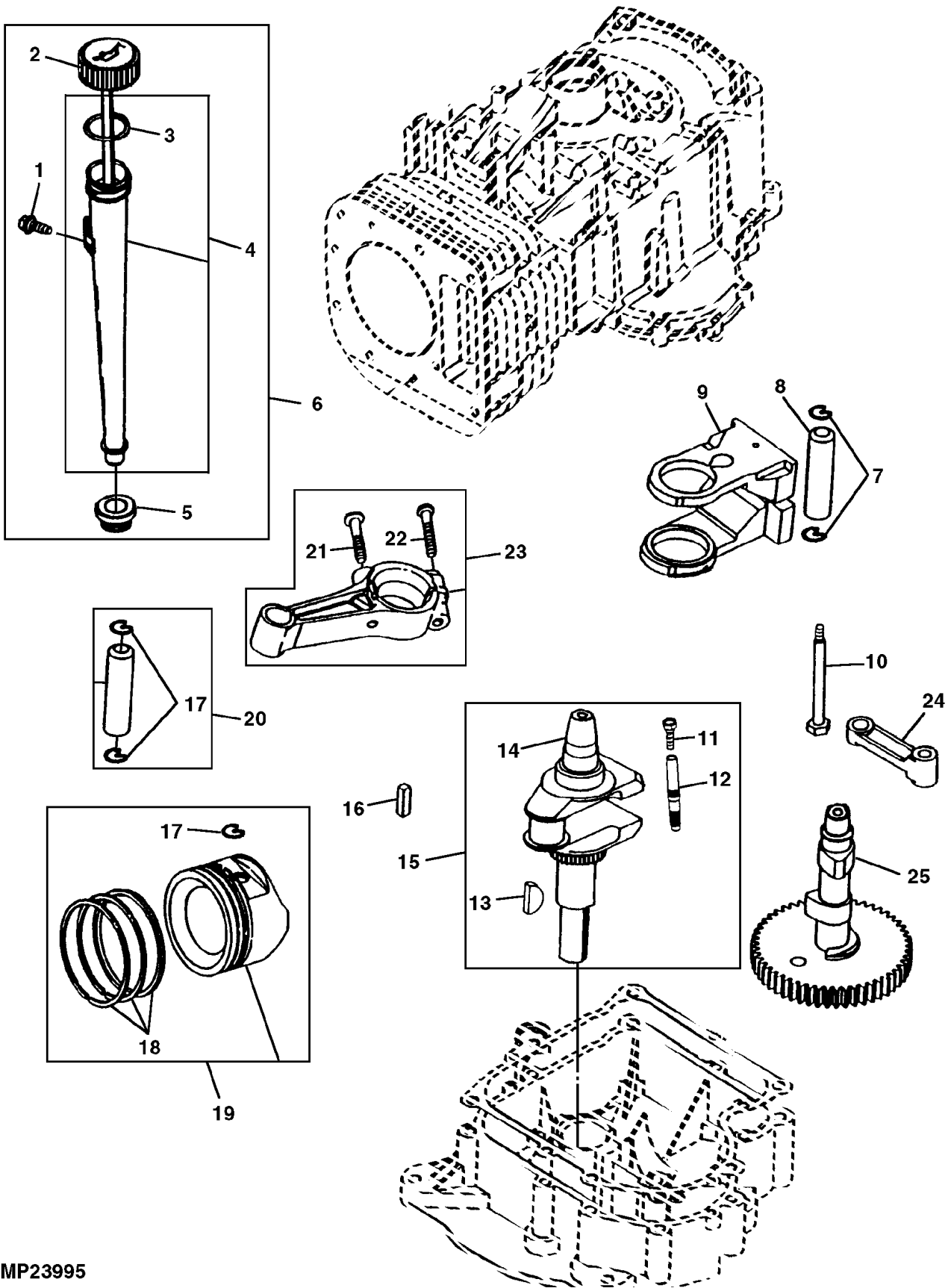


MP23994

Illustration A15 KURBELGEHAEUSE

Bild Nr.	St.- Zahl	Teile Nr.	Beschreibung
1	1	LG691655	SECHSKANTSCHRAUBE
2	1	LG690492	SIEB
3	2	LG691058	SCHRAUBE
4	1	LG690452	HALTER
5	1	LG691927	LUEFTER
6	1	LG691323	DISTANZSTUECK
7	3	LG690582	UNTERLEGSCHLEIFE
8	1	LG691173	STUETZE
9	1	LG399676	ZAHNKRANZ, INNENVERZAHNT
10	1	LG693557	SCHWUNGRAD
11	1	LG391086S	RADIALDICHTRING
12	1	LG399265	LAGER
13	1	LG491986	BUECHSENSATZ GOVERNOR SHAFT BUSHING
14	1	LG692407	RADIALDICHTRING
15	1	LG690959	PASSSTIFT
16	1	LG496412	KURBELGEHAEUSE
17	1	LG691328	ROHR BREATHER
18	2	LG691666	SECHSKANTSCHRAUBE
19	1	LG27803S	DICHTUNG
20	1	LG495735	ENTLUEFTER
21	1	LG692125	SECHSKANTSCHRAUBE
22	1	LG690946	ABLASSSTOPFEN
23	1	LG291675S	RADIALDICHTRING
24	1	LG692226	DICHTUNG .38 MM (.015")
	1	LG692406	DICHTUNG .13 MM (.005")
	1	LG692405	DICHTUNG .23 MM (.009")
25	1	LG494238	VORRATSBEHAELTER
26	2	19M7798	SCHRAUBE M8 X 40 (ENGINE MOUNTING)
	2	19M7897	SCHRAUBE M8 X 35 (ENGINE MOUNTING)
27	2	24H1887	UNTERLEGSCHLEIFE 11/32" X 1" X 0.134" (ENGINE MOUNTING) (LH
28	1		SCHLAUCH (HERSTELLEN VON TY22562)
29	1	AM119686	ABLASSHAHN
30	4	14M7298	FLANSCHMUTTER M8 (ENGINE MOUNTING)
	1	LG496758	AUFKLEBER-SATZ ENGINE
	1	28N7071135	BENZINMOTOR 14 HP (COMPLETE)

Illustration A17 KURBELWELLE, KOLBEN UND OELSTAB

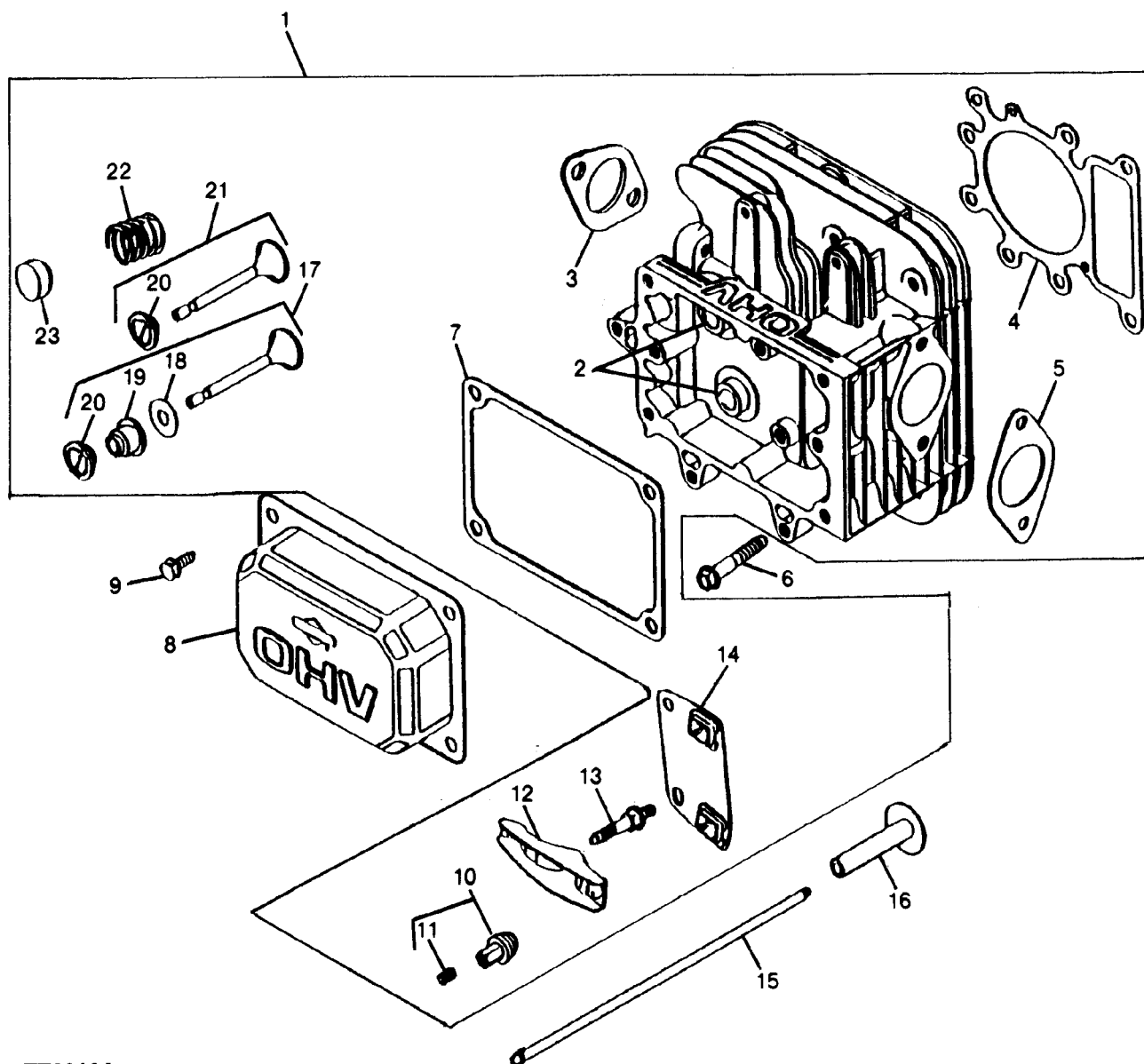


MP23995

Illustration A17 KURBELWELLE, KOLBEN UND OELSTAB

Bild Nr.	St.-Zahl	Teile Nr.	Beschreibung
1	1	37H73	SCHRAUBE
2	1	LG692014	KAPPE
3	1	LG691870	O-RING
4	1	LG691398	ROHR
5	1	LG281370S	RADIALDICHRING
6	1	LG496415	MESSSTAB OIL FILLER
7	2	LG26026	SCHLOSS
8	1	LG298909	STIFT
9	1	LG692423	GEGENGEWICHT
10	1	LG691096	SECHSKANTSCHRAUBE
11	1	LG691658	SCHRAUBE
12	1	LG691779	VERLAENGERUNG
13	1	LG691639	KEIL
14	1	LG691284	ZAHNRAD TIMING
15	1	AM129705	KURBELWELLE
16	1	LG222698S	KEIL
17	3	LG691792	SCHLOSS
18	1	LG495854	KOLBENRINGSATZ STD
	1	LG495851	KOLBENRINGSATZ .50 MM (.020") OS
19	1	LG499284	KOLBEN-AUSTAUSCHSATZ STD
	1	LG499292	KOLBEN-AUSTAUSCHSATZ .50 MM (.020") OS
20	1	LG299691	KOLBENBOLZEN
21	1	LG690348	SCHRAUBE 41.3 MM (1-5/8")
22	1	LG690356	SCHRAUBE 48 MM (1-57/64")
23	1	LG494504S	PLEUELSTANGE STD
	1	LG4945490	PLEUELSTANGE .50 MM (.020") US
24	1	LG691714	VERBINDUNGSGLIED COUNTERWEIGHT
25	1	M150105	NOCKENWELLE (ERSATZ FUER LG692421)

Illustration A19 ZYLINDERKOPF



TT00104

Illustration A19 ZYLINDERKOPF

Bild Nr.	St.- Zahl	Teile Nr.	Beschreibung
1	1	LG691165	ZYLINDERKOPF
2	2		BUECHSE
3	1	LG692236	DICHTUNG
4	1	LG273280S	DICHTUNG
5	1	LG272569S	DICHTUNG
6	3	LG690360	SCHRAUBE
7	1	LG272475S	DICHTUNG
8	1	LG691192	VENTILDECKEL
9	4	37H73	SCHRAUBE (ERSATZ FUER LG692198)
10	1	LG691986	VERSTELLVORRICHTUNG
11	1	LG810068	STELLSCHRAUBE
12	1	LG691751	KIPPHEBEL
13	1	LG691095	STIFTSCHRAUBE
14	2	LG690822	FUEHRUNG
15	1	LG692003	STOESSELSTANGE (INTAKE)
	1	LG692011	STOESSELSTANGE (EXHAUST)
16	2	LG690564	VENTILSTOESSEL
17	1	M149939	EINLASSVENTIL (INCLUDES PARTS MARKED (B)) (ERSATZ FUER
18	1	LG691316	DICHTUNG (A) (ERSETZT DURCH LG690968)
19	1	LG690968	RADIALDICHTRING (A) (B)
20	2	LG691752	HALTER
21	1	LG495856	AUSLASSVENTIL
22	2	LG691279	FEDER
23	2	LG691843	KAPPE
	1	LG495992	VERGASER-SATZ VALVE OVERHAUL (INCLUDES PARTS MARKED (A))

Illustration A21 MOTORDICHTUNGSSATZ

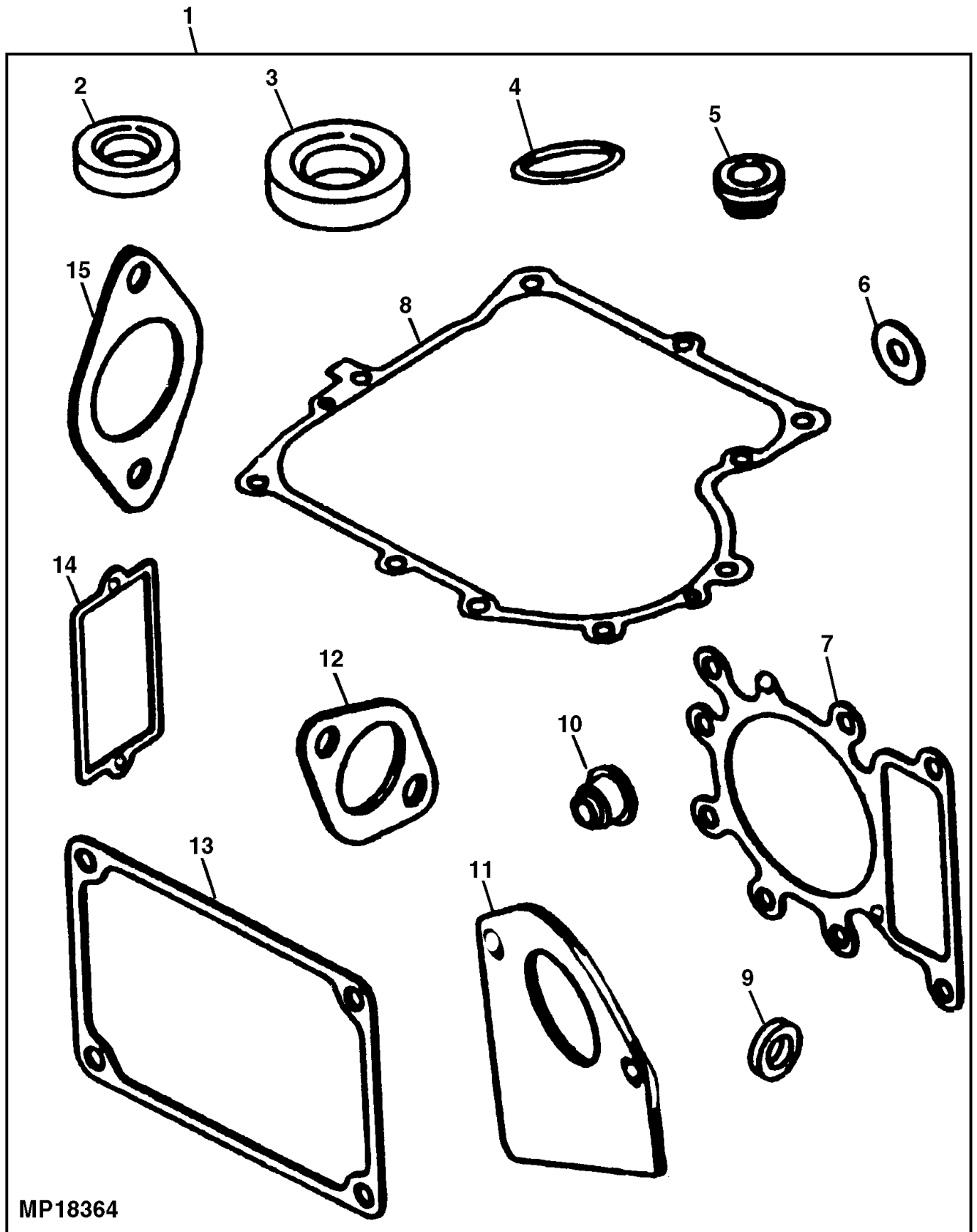


Illustration A21 MOTORDICHTUNGSSATZ

Bild Nr.	St.- Zahl	Teile Nr.	Beschreibung
1	1	LG495993	DICHTUNGSSATZ
2	1	LG391086S	RADIALDICHRING UPPER CRANKSHAFT
3	1	LG291675S	RADIALDICHRING LOWER CRANKSHAFT
4	1	LG270920	RADIALDICHRING DIPSTICK
5	1	LG281370S	RADIALDICHRING DIPSTICK TUBE
6	1	LG691316	DICHTUNG AIR CLEANER
7	1	LG273280S	DICHTUNG CYLINDER HEAD
8	1	LG692226	DICHTUNG .38 MM (.015")
	1	LG692406	DICHTUNG .13 MM (.005")
	1	LG692405	DICHTUNG .23 MM (.009")
9	1	LG692407	RADIALDICHRING CRANKCASE BREATHER
10	1	LG690968	RADIALDICHRING VALVE
11	1	LG692284	DICHTUNG INTAKE
12	1	LG692236	DICHTUNG EXHAUST
13	1	LG272475S	DICHTUNG VALVE COVER
14	1	LG27803S	DICHTUNG BREATHER
15	1	LG272569S	DICHTUNG INTAKE

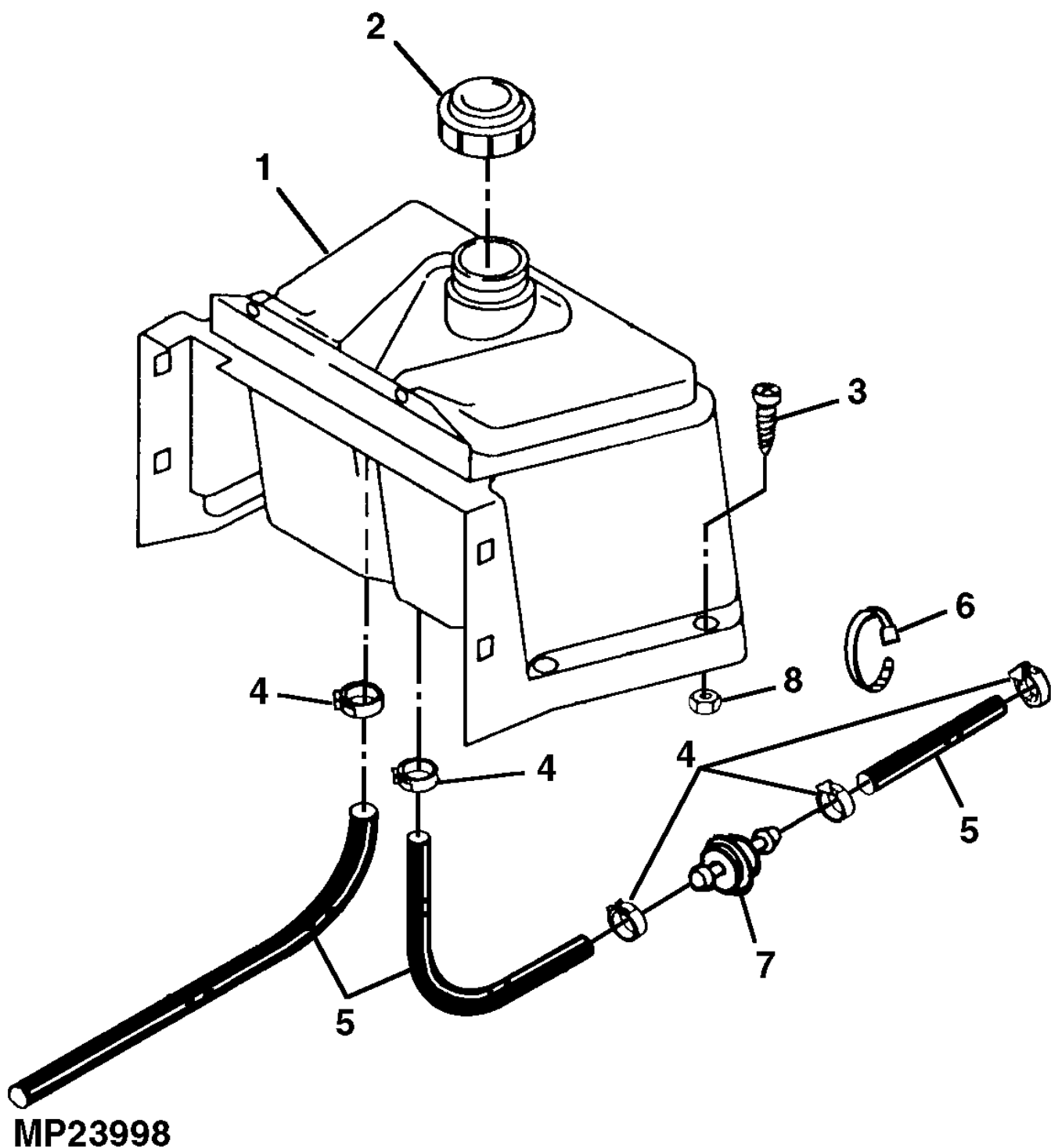
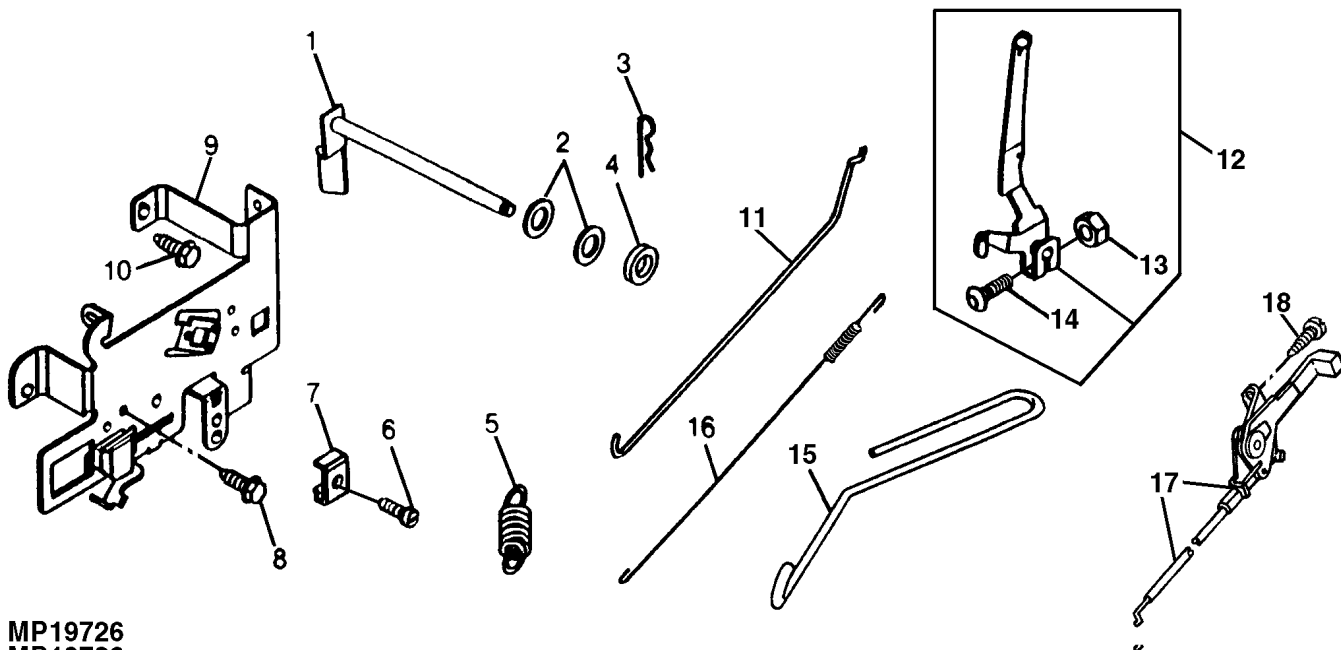


Illustration B03 KRAFTSTOFFTANK UND -LEITUNGEN

Bild Nr.	St.- Zahl	Teile Nr.	Beschreibung
1	1	AM121937	KRAFTSTOFFBEHAELTER
2	1	GX22166	EINFUELLVERSCHLUSS (ERSATZ FUER AM118637)
3	4	21M7277	SCHRAUBE M6 X 25
4	5	R56101	KLEMME
5	1		SCHLAUCH (HERSTELLEN VON M88753)
6	1	H77698	KABELBINDER
7	1	AM38708	KRAFTSTOFFFILTER
8	4	14M7165	SICHERUNGSMUTTER M6

Illustration B04 REGLERGEHAUSE UND GESTANGE

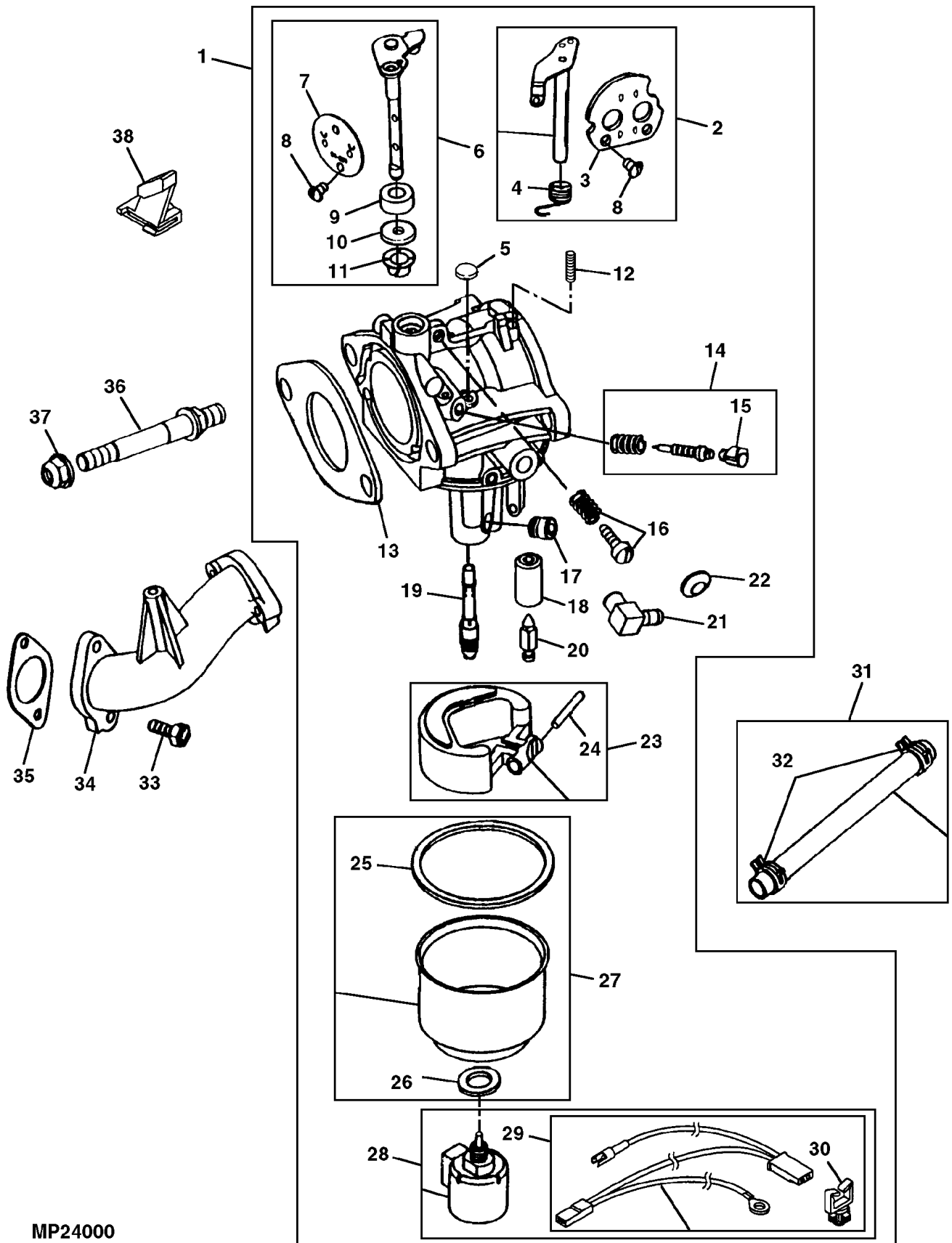


MP19726

Illustration B04 REGLERGEHAUSE UND GESTANGE

Bild Nr.	St.- Zahl	Teile Nr.	Beschreibung
1	1	LG692012	KURBEL
2	2	LG691691	UNTERLEGSCHLEIBE
3	1	LG691620	FEDERSPLINT
4	1	LG692407	RADIALDICHTRING
5	1	LG692208	FEDER
6	1	21H1104	SCHRAUBE 0.190" X 5/8"
7	1	LG691024	KLEMME
8	2	37H43	SCHRAUBE
9	1	M142820	KONSOLE
10	3	LG691693	SCHRAUBE
11	1	LG691841	VERBINDUNGSGLIED
12	1	LG691374	HEBEL
13	1	14H778	MUTTER 0.190"
14	1	LG691119	SCHRAUBE (ERSATZ FUER LG94852)
15	1	LG691840	VERBINDUNGSGLIED
16	1	LG691842	FEDER
17	1	GY00131	SEILZUG THROTTLE
18	2	M117141	SCHRAUBE

Illustration B05 VERGASER

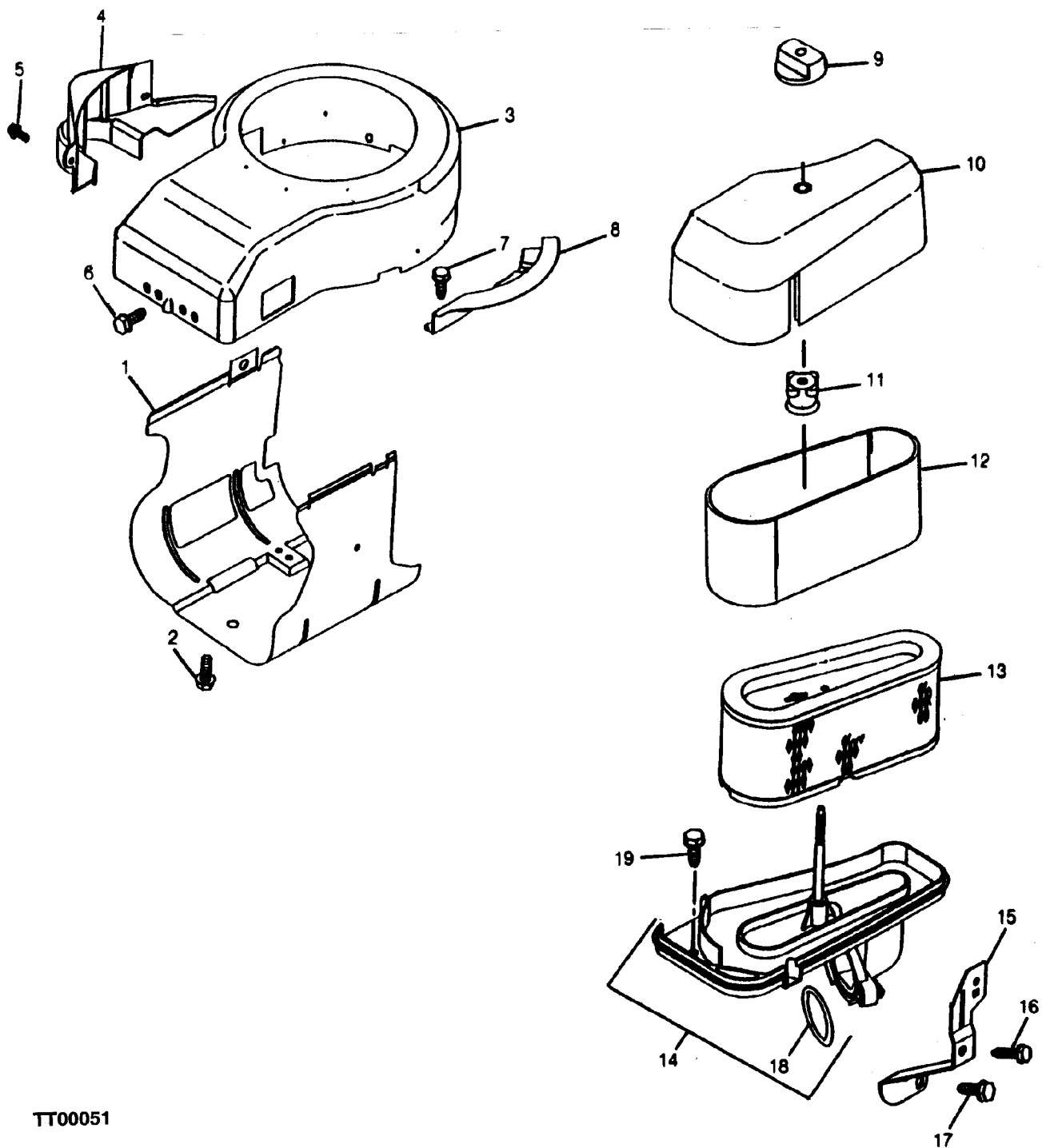


MP24000

Illustration B05 VERGASER

Bild Nr.	St.-Zahl	Teile Nr.	Beschreibung
1	1	AM133785	VERGASER (ERSATZ FUER LG690194)
2	1	LG495097	WELLE CHOKE
3	1	LG690464	VENTIL
4	1	LG690801	RADIALDICHTRING (A) SEAL AND SPRING
5	1		STOPFEN WELCH
6	1	LG494379	WELLE THROTTLE
7	1	LG691750	VENTIL
8	2	LG691636	SCHRAUBE (A)
9	1	LG691326	RADIALDICHTRING (A)
10	1	LG398970	RADIALDICHTRING
11	1	LG690602	BUECHSE (A)
12	1	LG690572	FEDER
13	1	LG692284	DICHTUNG (A) (B)
14	1	LG498030	SCHRAUBE IDLE ADJUST
15	1	LG281364	KAPPE
16	1	LG495800	SCHRAUBE IDLE SPEED
17	1	LG692408	VERGASERDUESE (A) MAIN
	1	LG692411	VERGASERDUESE MAIN (HIGH ALTITUDE)
18	1	LG690577	SITZ (A)
19	1	LG692412	DUESE (A)
20	1	LG231855S	HANDVENTIL (A)
21	1	LG692317	WINKELVERSCHRAUBUNG
22	1		STOPFEN (A)
23	1	LG494381	SCHWIMMER
24	1	LG690525	STIFT (A)
25	1	LG281165S	DICHTUNG (A) (B)
26	1	LG692255	DICHTUNGSSCHEIBE (A) (B)
27	1	LG495933	SCHALE
28	1	LG497672	MAGNETSPULE
29	1	LG692037	DRAHT STOP
30	1	LG691335	FEDERKLEMME
31	1	LG393815	KRAFTSTOFFLEITUNG
32	2	T13254	KLEMME
33	2	19H1948	SECHSKANTSCHRAUBE 1/4" X 3/4"
34	1	LG690383	EINLASSKRUEMMER
35	1	LG272569S	DICHTUNG INTAKE
36	2	LG690227	STIFTSCHRAUBE
37	2	LG690958	MUTTER
38	1	M124880	ANSCHLAG THROTTLE
	1	LG498116	TEILESATZ CARBURETOR REBUILD (INCLUDES PARTS MARKED
	1	LG494385	DICHTUNGSSATZ CARBURETOR (INCLUDES PARTS MARKED (B))

Illustration B07 MOTORABDECKUNG UND
LUFTFILTER

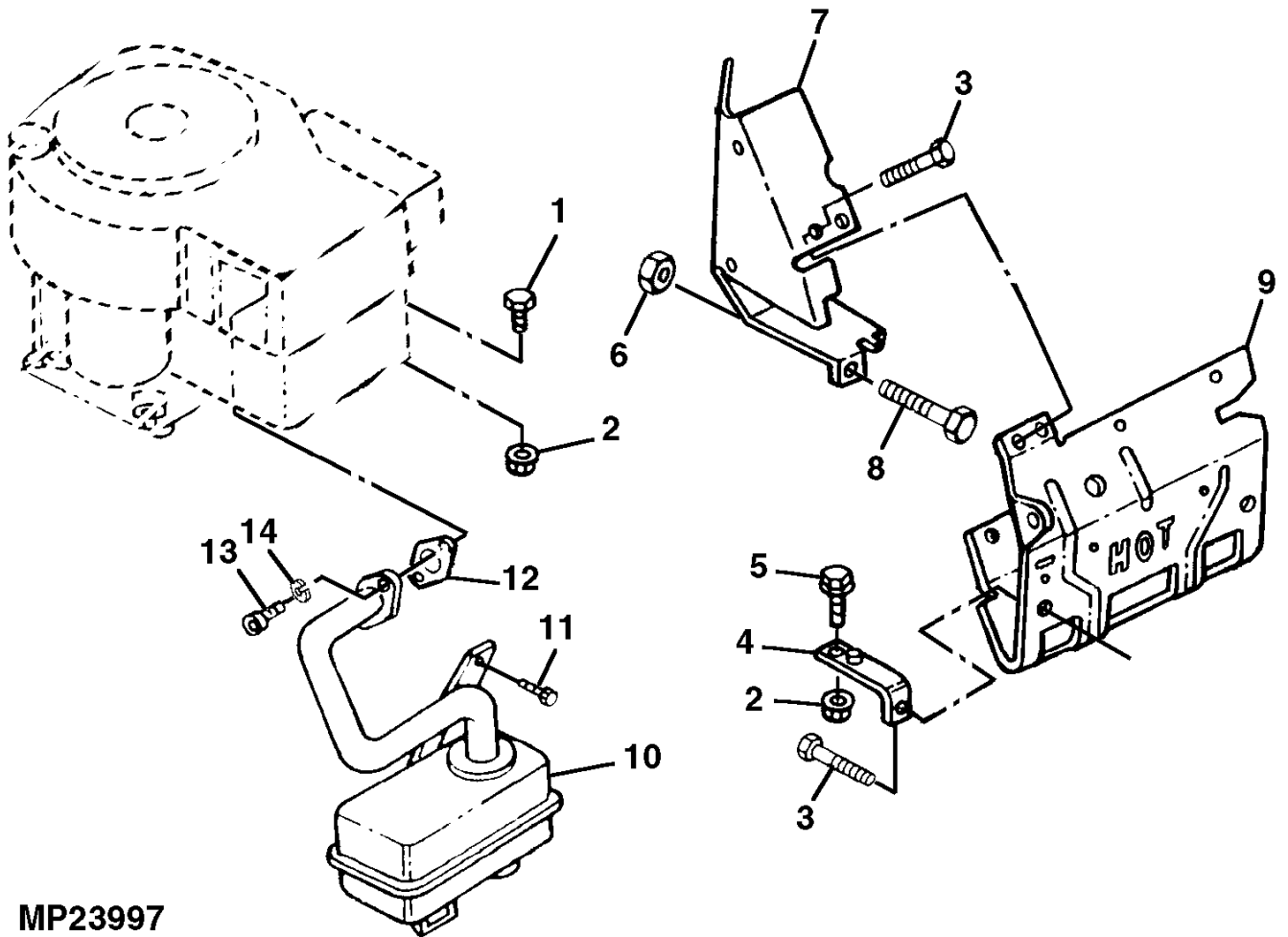


TT00051

Illustration B07 MOTORABDECKUNG UND LUFTFILTER

Bild Nr.	St.- Zahl	Teile Nr.	Beschreibung
1	1	LG224696	ABDECKUNG CYLINDER
2	2	LG94386	SCHRAUBE
3	1	LG690847	GEHAEUSE BLOWER
4	1	LG490324	DECKEL STARTER
5	2	37H73	SCHRAUBE
6	5	37H73	SCHRAUBE (ERSATZ FUER LG692198)
7	2	37H43	SCHRAUBE
8	1	LG690456	SCHUTZ FLYWHEEL
9	1	LG691668	KNOPF AIR CLEANER
10	1	LG691332	DECKEL
11	1	LG692297	MUTTER
12	1	M143004	LUFTFILTER (FOAM)
13	1	LG496894JD	LUFTFILTER (PAPER)
14	1	LG693686	BASISTEIL
15	1	LG690460	STREBE
16	1	LG690703	SCHRAUBE
17	2	LG691693	SCHRAUBE
18	1	LG691917	DICHTUNG
19	1	T23876	SCHRAUBE

Illustration B09 SCHALLDAEMPFER UND
HITZESCHILD

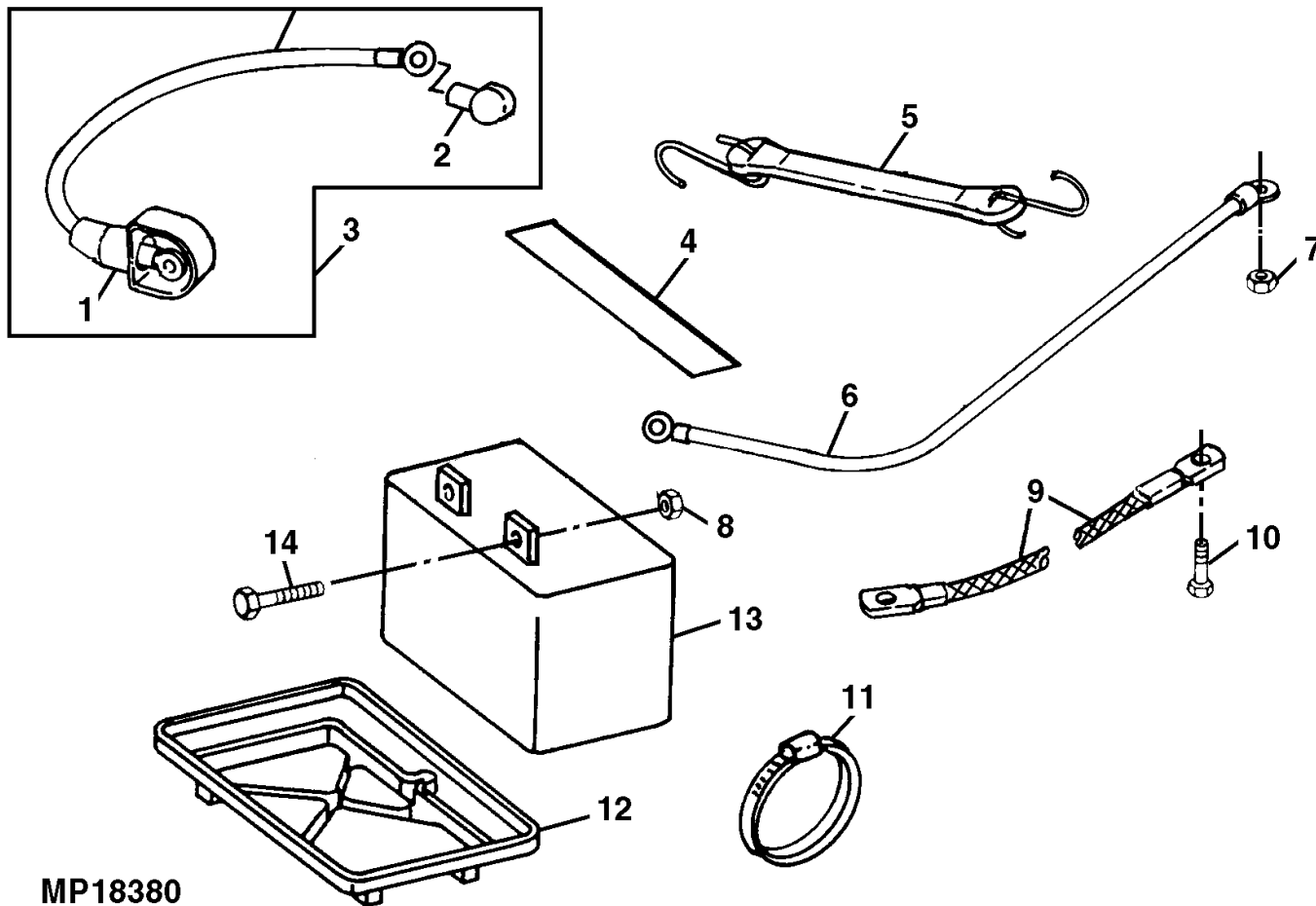


MP23997

Illustration B09 SCHALLDAEMPFER UND
HITZESCHILD

Bild Nr.	St.- Zahl	Teile Nr.	Beschreibung
1	4	19M7897	SCHRAUBE M8 X 35
2	6	14M7298	FLANSCHMUTTER M8
3	6	37M7089	SCHRAUBE M6 X 12
4	2	M122190	LASCHE
5	2	19M7865	SCHRAUBE M8 X 16
6	1	14M7303	FLANSCHMUTTER M6
7	1	GX10067BLK	HITZESCHILD (OHV)
8	1	19M7775	SCHRAUBE M6 X 16
9	1	GX10056BLK	ABDECKUNG (BROWNING)
10	1	GY00295	SCHALLDAEMPFER
11	1	M124559	SCHRAUBE
12	1	M123230	DICHTUNG
13	2	GX10440	SCHRAUBE
14	2	12H303	FEDERRING 5/16"

Illustration B12 BATTERIE

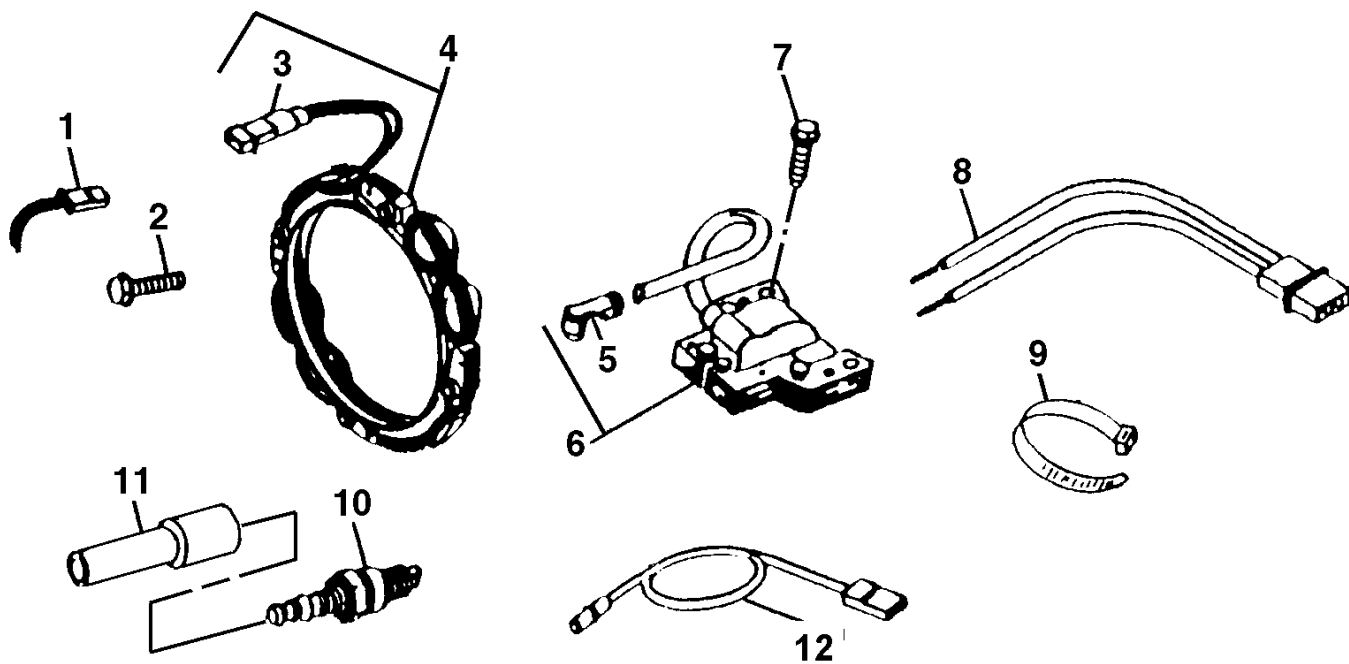


MP18380

Illustration B12 BATTERIE

Bild Nr.	St.- Zahl	Teile Nr.	Beschreibung
1	1	M95539	BALG BATTERY TERMINAL
2	1	M46449	BALG SOLENOID TERMINAL
3	1	GY00247	BATTERIEKABEL (BATTERY TO SOLENOID)
4	1	M128490	AUFKLEBER BATTERY
	1	M128699	AUFKLEBER SAFETY
5	1	M78572	LASCHE BATTERY HOLDDOWN
6	1	AM121097	BATTERIEKABEL (SOLENOID TO STARTER)
7	1	14H786	MUTTER 1/4"
8	2	14M7303	FLANSCHMUTTER M6
9	1	AM118381	MASSEKABEL NEGATIVE
10	1	37M7083	SCHRAUBE M8 X 12
11	AR	H77698	KABELBINDER
12	1	M123262	TABLETT BATTERY
13	1	TY25220	TROCKEN GELADENE BATTERIE (ERSATZ FUER TY6191)
14	2	19M7775	SCHRAUBE M6 X 16
	1	AM131040	TEILESATZ BATTERY CAP

Illustration B13 KABELBAUM



MP18363

Illustration B13 KABELBAUM

Bild Nr.	St.- Zahl	Teile Nr.	Beschreibung
1	1	LG691237	KABELBAUM
2	4	21H1319	SCHRAUBE 0.164" X 7/8"
3	1	LG393456	ELEKTRISCHE LEITUNG
4	1	LG691063	DREHSTROMGENERATOR
5	1	M144331	ANSCHLUSSKLEMME (ERSATZ FUER LG692424)
6	1	LG492341	AUSLOESESPULE (ERSATZ FUER LG495859)
7	3	LG691061	SCHRAUBE
8	1	LG399916	KABELBAUM
9	1	LG270723	KABELBINDER
10	1	M78543	ZUENDKERZE
11	1	LG691909	BALG
12	1	LG690807	KABELBAUM (STOP)

Illustration B14 ANLASSER

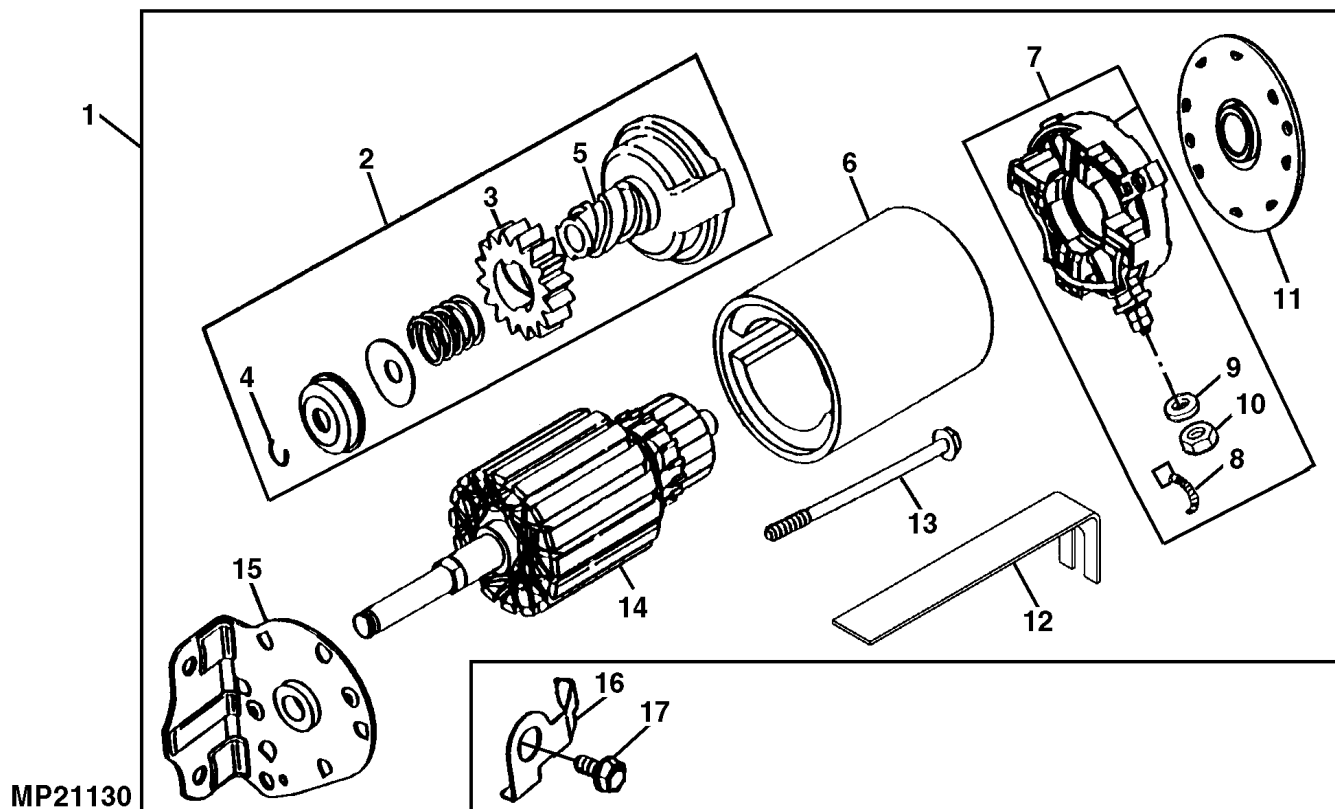
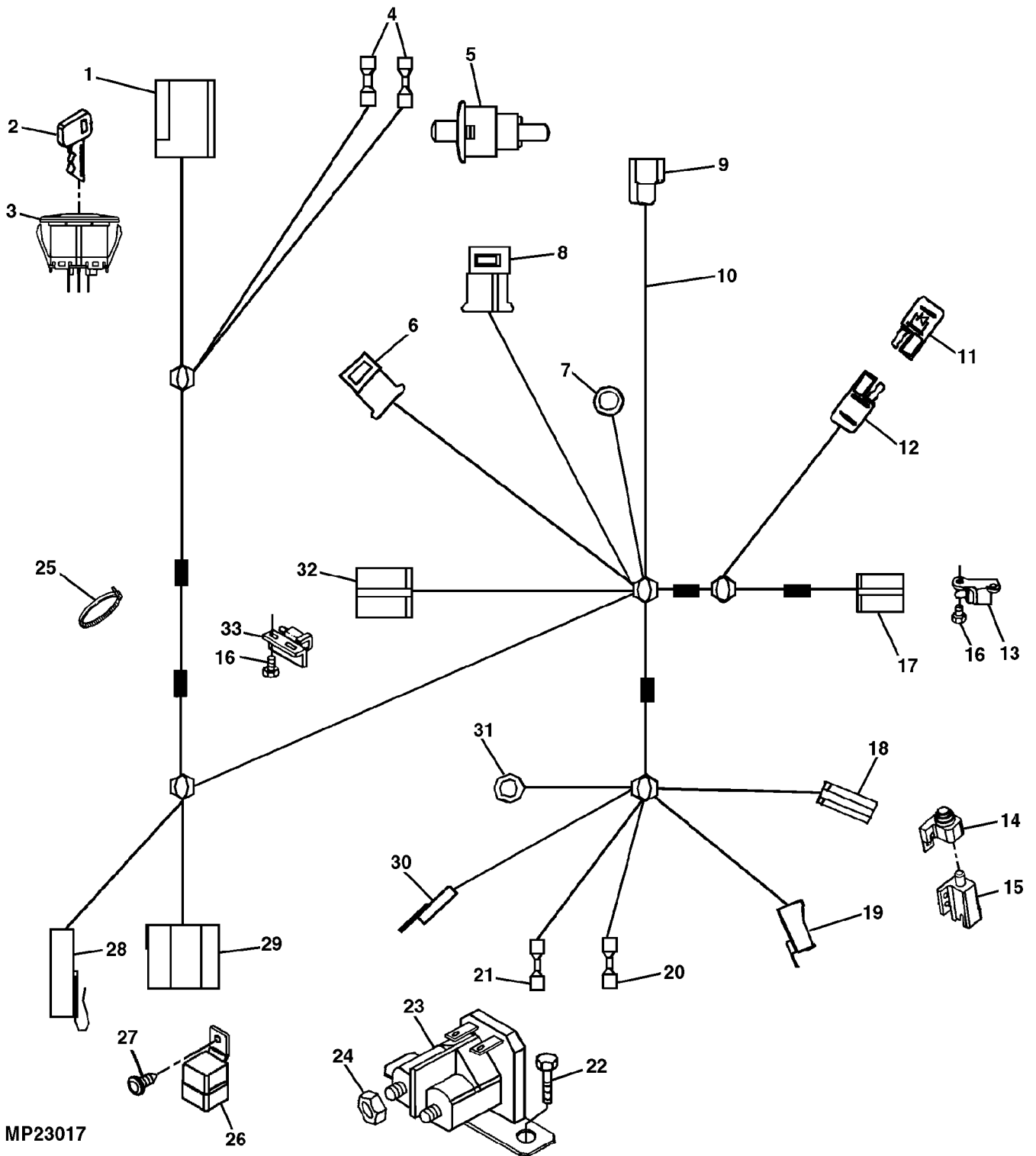


Illustration B14 ANLASSER

Bild Nr.	St.- Zahl	Teile Nr.	Beschreibung
1	1	LG497595	STARTER
2	1	AM133635	ANTRIEB (ERSATZ FUER LG497606)
3	1	M150236	ZAHNRAD (FOR FLYWHEEL W/ALUMINUM RING GEAR) (ERSATZ
4	1	LG691265	HALTER
5	1		KUPPLUNG
6	1		GEHAEUSE
7	1	LG691293	HALTER
8	1	LG497608	BUERSTENSATZ BRUSH
9	1		UNTERLEGSCHIEBE
10	1		MUTTER
11	1	LG691286	KAPPE
12	1	LG691532	LASCHE
13	2	LG690323	SCHRAUBE
14	1		ANKER
15	1	LG691429	KAPPE
16	1	LG691224	HALTER
17	1	LG690372	SECHSKANTSCHRAUBE

Illustration B15 KABELBAUM

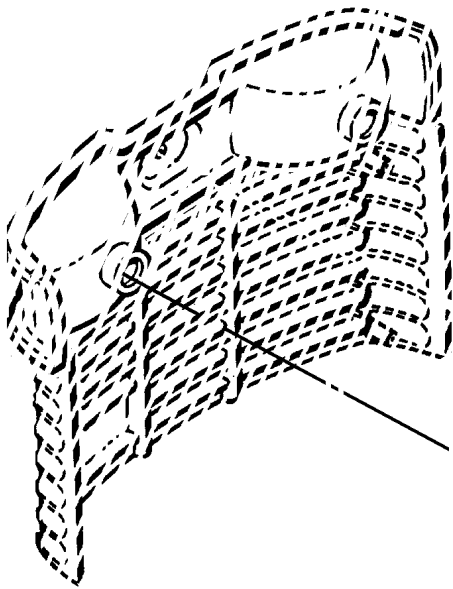


MP23017

Illustration B15 KABELBAUM

Bild Nr.	St.-Zahl	Teile Nr.	Beschreibung
1	1		ANSCHLUSS IGNITION SWITCH
2	1	AM123426	SCHLUESSEL
3	1	GY00191	SCHALTER IGNITION
4	2		ANSCHLUSS RIO LATCH SWITCH
5	1	AM124734	SCHALTER RIO LATCH
6	1		ANSCHLUSS ENGINE (CHARGE AND HEADLIGHT)
7	1		OESE ENGINE GROUND
8	1		ANSCHLUSS FUEL SOLENOID
9	1		ANSCHLUSS HEADLIGHT
10	1	GY00183	KABELBAUM MAIN
11	1	GY00256	DIODE
12	1		ANSCHLUSS DIODE
13	1	GY20413	SCHALTER PTO
14	1	M79858	BALG
15	1	AM104884	SCHALTER RIO
	1	GX10289	KONSOLE RIO SWITCH (NOT SHOWN)
16	4	37M7089	SCHRAUBE M6 X 12
17	1		ANSCHLUSS PTO
18	1		ANSCHLUSS RIO SWITCH
19	1		ANSCHLUSS SEAT SWITCH
20	1		ANSCHLUSS SOLENOID GROUND
21	1		ANSCHLUSS SOLENOID POSITIVE
22	2	GC00020	SCHRAUBE
23	1	AM125072	MAGNETSPULE
24	2	14H882	MUTTER 5/16"
25	1	E72902	KABELBINDER
	6	H77698	KABELBINDER
26	1	AT75769	RELAIS RIO LATCH
27	1	GX10564	STOPFEN
28	1		SICHERUNGSHALTER (INCLUDES 15 AMP FUSE)
29	1		ANSCHLUSS RIO LATCH RELAY
30	1		ANSCHLUSS SOLENOID (BATTERY SIDE)
31	1		OESE GROUND
32	1		ANSCHLUSS BRAKE SWITCH
33	1	AM119978	SCHALTER BRAKE

Illustration B17 SCHEINWERFER-KABELBAUM



MP22031

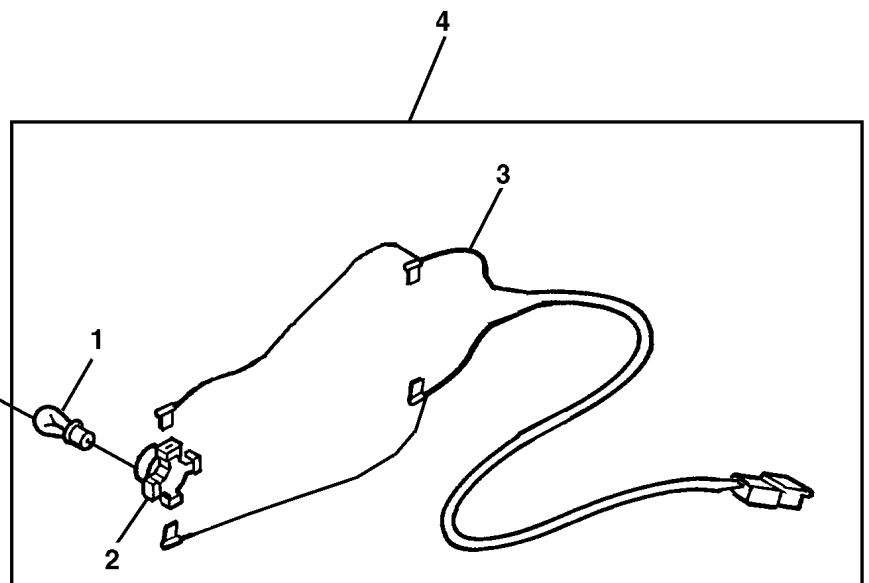


Illustration B17 SCHEINWERFER-KABELBAUM

Bild Nr.	St.- Zahl	Teile Nr.	Beschreibung
1	1	AD2062R	GLUEHLAMPE
2	1	AM121594	FASSUNG
3	1	AM129811	KABELBAUM
4	2	AM122870	KABELBAUM

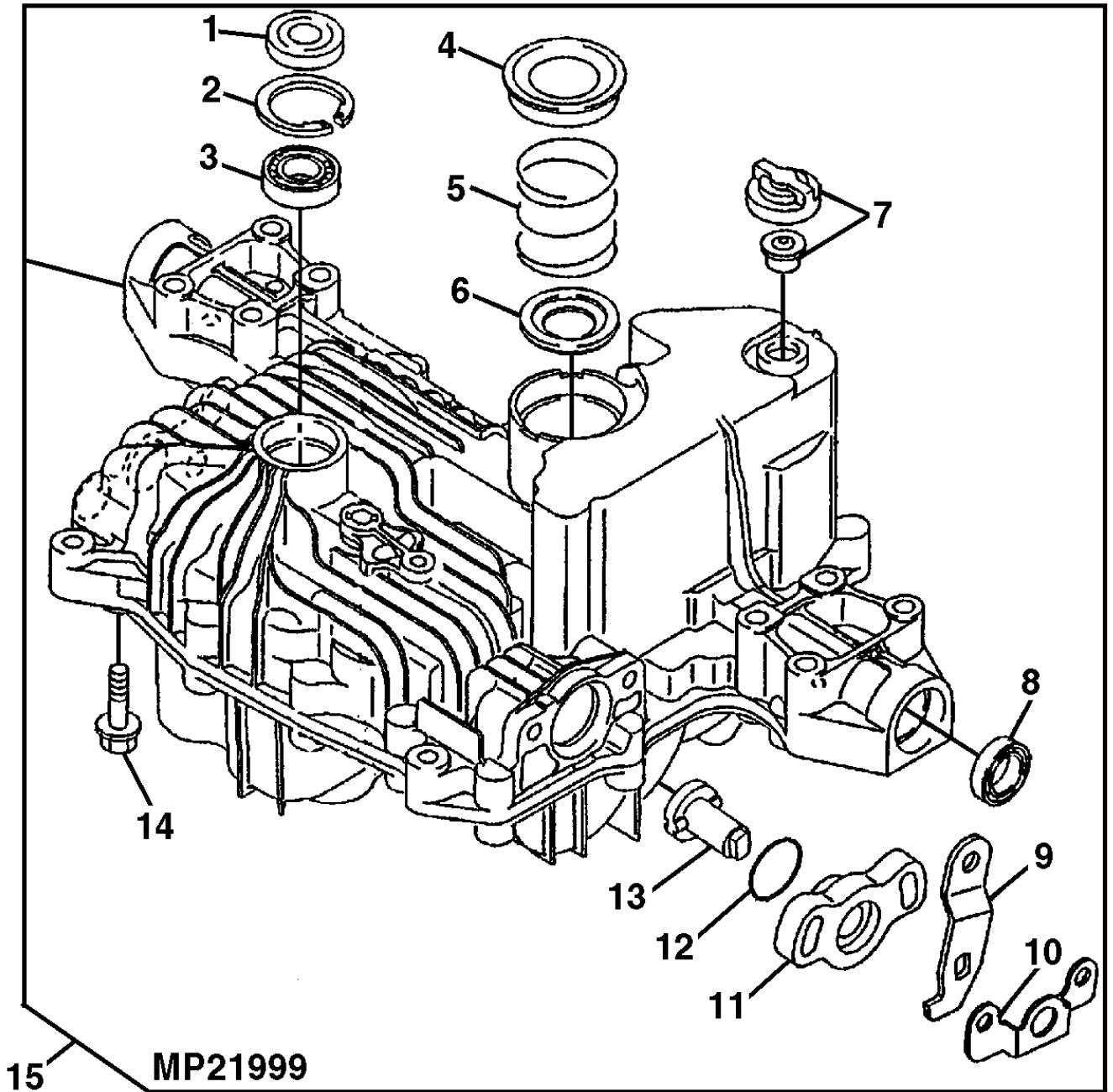


Illustration B20 GETRIEBE

Bild Nr.	St.- Zahl	Teile Nr.	Beschreibung
1	1	M96851	RADIALDICHTRING
2	1	CH13493	SPRENGRING
3	1	M97022	LAGER
4	1	M806177	KAPPE
5	1	M806947	FEDER
6	1	M806946	FILTEREINSATZ
7	1	AM878422	VENTIL
8	2	M119836	RADIALDICHTRING
9	1	M806990	ARM BRAKE
10	1	M807006	PLATTE
11	1		NOCKEN (B)
12	1	M806999	PACKUNG (B)
13	1	M806991	WELLE (B)
14	20	R91159	SCHRAUBE
15	1	AM880202	GETRIEBE (A) HYDRO
	1	AM128773	NOCKENSATZ BRAKE CAM (INCLUDES PARTS MARKED (B))
	AR	TY24344	FLUESSIGE DICHTUNG 3 OZ. TUBE
			(A)
			(A)
			(A)
			(A)

Illustration B21 BEFESTIGUNGSHALTERUNG UND
-TEILE

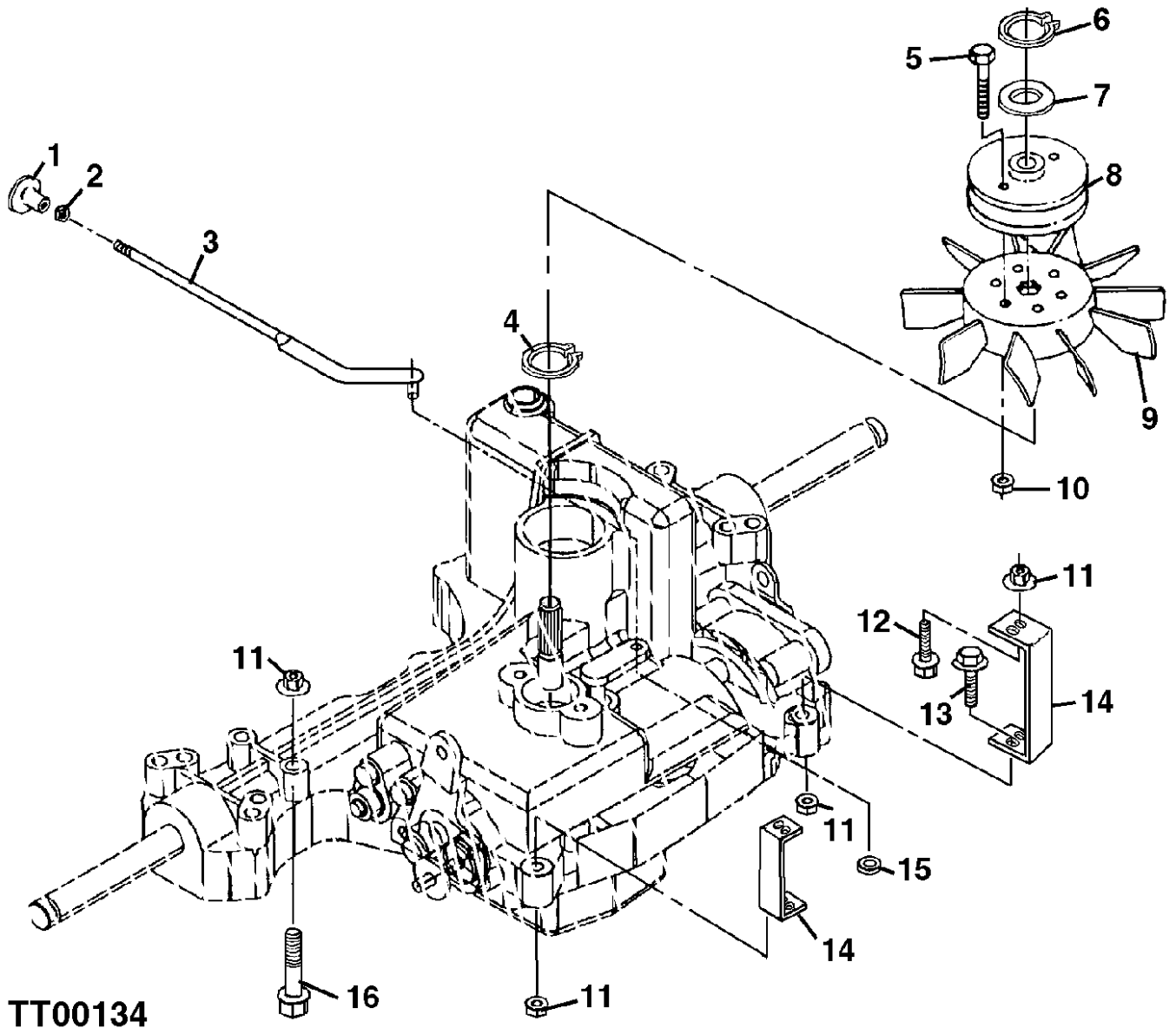
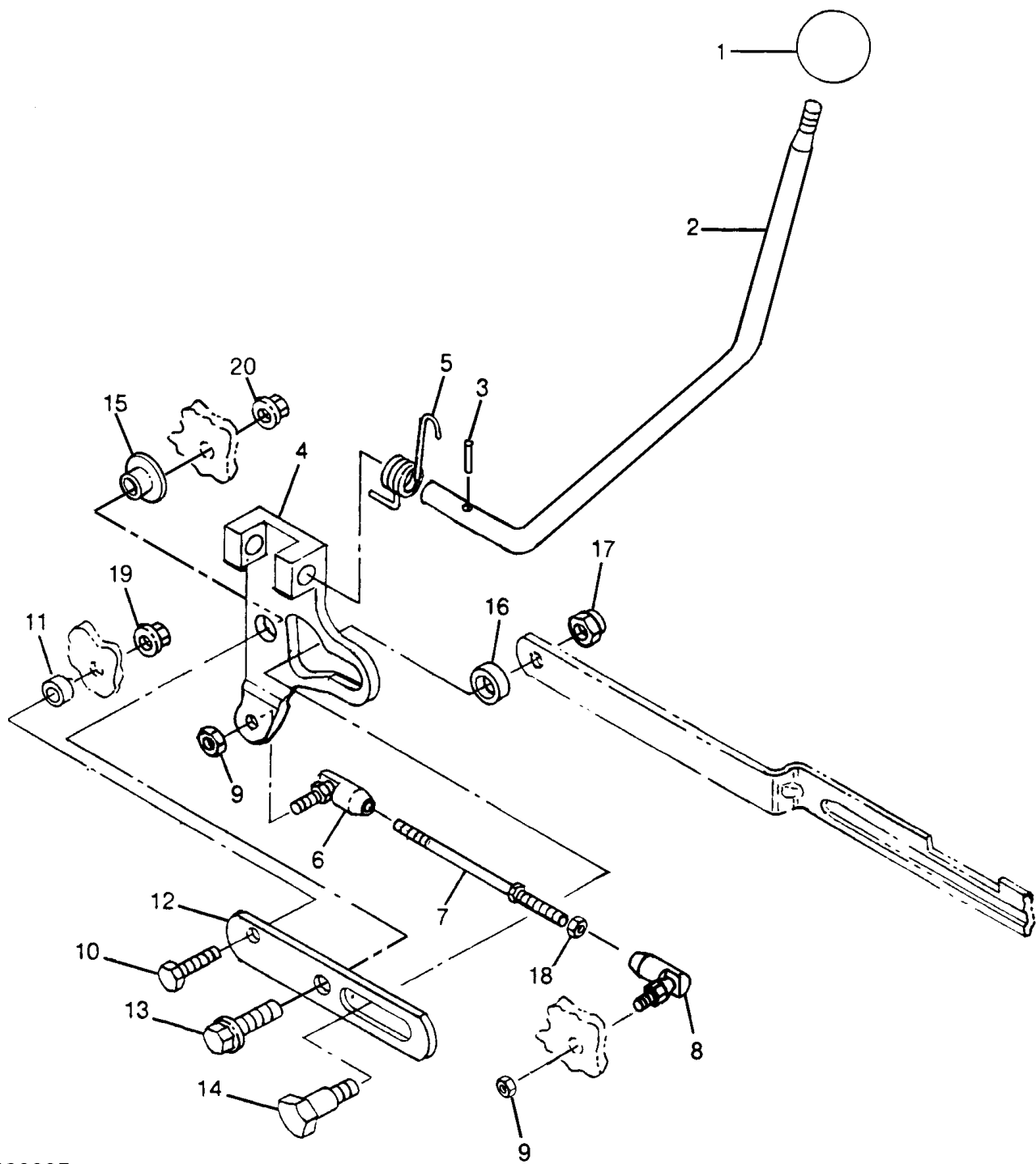


Illustration B21 BEFESTIGUNGSHALTERUNG UND -TEILE

Bild Nr.	St.- Zahl	Teile Nr.	Beschreibung
1	1	M127365	KNOPF
2	1	GX10434	FEDERMUTTER
3	1	GX10511	STANGE TOW VALVE
4	1	F2863R	SPRENGRING
5	2	19M7874	SECHSKANTSCHRAUBE M6 X 30
6	1	M43940	SPRENGRING
7	2	M127620	DISTANZSTUECK
8	1	M127358	RIEMENSCHLEIBE
9	1	M127359	LUEFTER
10	2	14M7397	SICHERUNGSMUTTER M6
11	8	14M7298	FLANSCHMUTTER M8
12	2	19M7866	SCHRAUBE M8 X 20
13	2	19M7798	SCHRAUBE M8 X 40
14	2	M127360	LASCHE TORQUE
15	1	GX10434	FEDERMUTTER PUSH-ON
16	2	19M7803	SCHRAUBE M8 X 70 (RH)
	2	19M7801	SCHRAUBE M8 X 60 (LH)

Illustration B22 SCHALGABEL



MP23035

Illustration B22 SCHALGABEL

Bild Nr.	St.- Zahl	Teile Nr.	Beschreibung
1	1	M125566	KNOPF
2	1	GX10366	GANGSCHALTHEBEL
3	1	34M7130	SPANNSTIFT 4 X 20 MM
4	1	M118696	KONSOLE
5	1	GX10710	DREHFEDER RH
6	1	AM38782	KUGELGELENK
7	1	M127357	STIFTSCHRAUBE ADJUSTING
8	1	AT12383	KUGELGELENK
9	2	M83389	SICHERUNGSMUTTER
10	1	19M7867	SCHRAUBE M8 X 25
11	1	M111180	DISTANZSTUECK
12	1	M120142	STUETZE
13	1	19M7785	SCHRAUBE M10 X 25
14	1	M118308	SCHRAUBE
15	1	M93897	BUECHSE
16	1	M119205	ROLLE
17	1	T11234	SICHERUNGSMUTTER
18	1	14H882	MUTTER 7.925 MM
19	2	14M7298	FLANSCHMUTTER M8
20	1	14M7296	FLANSCHMUTTER M10

Illustration B24 RIEMENANTRIEB UND SPANNROLLEN

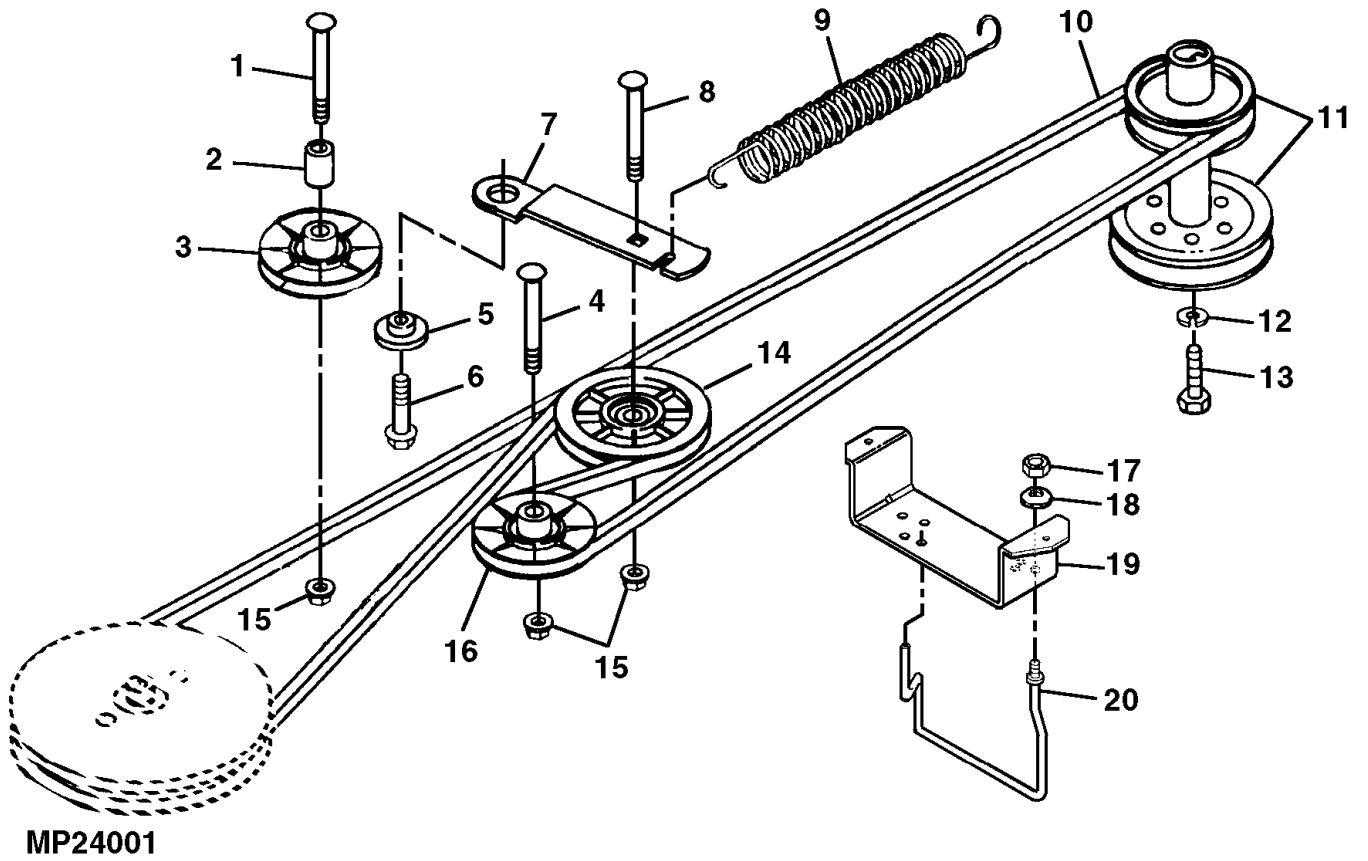
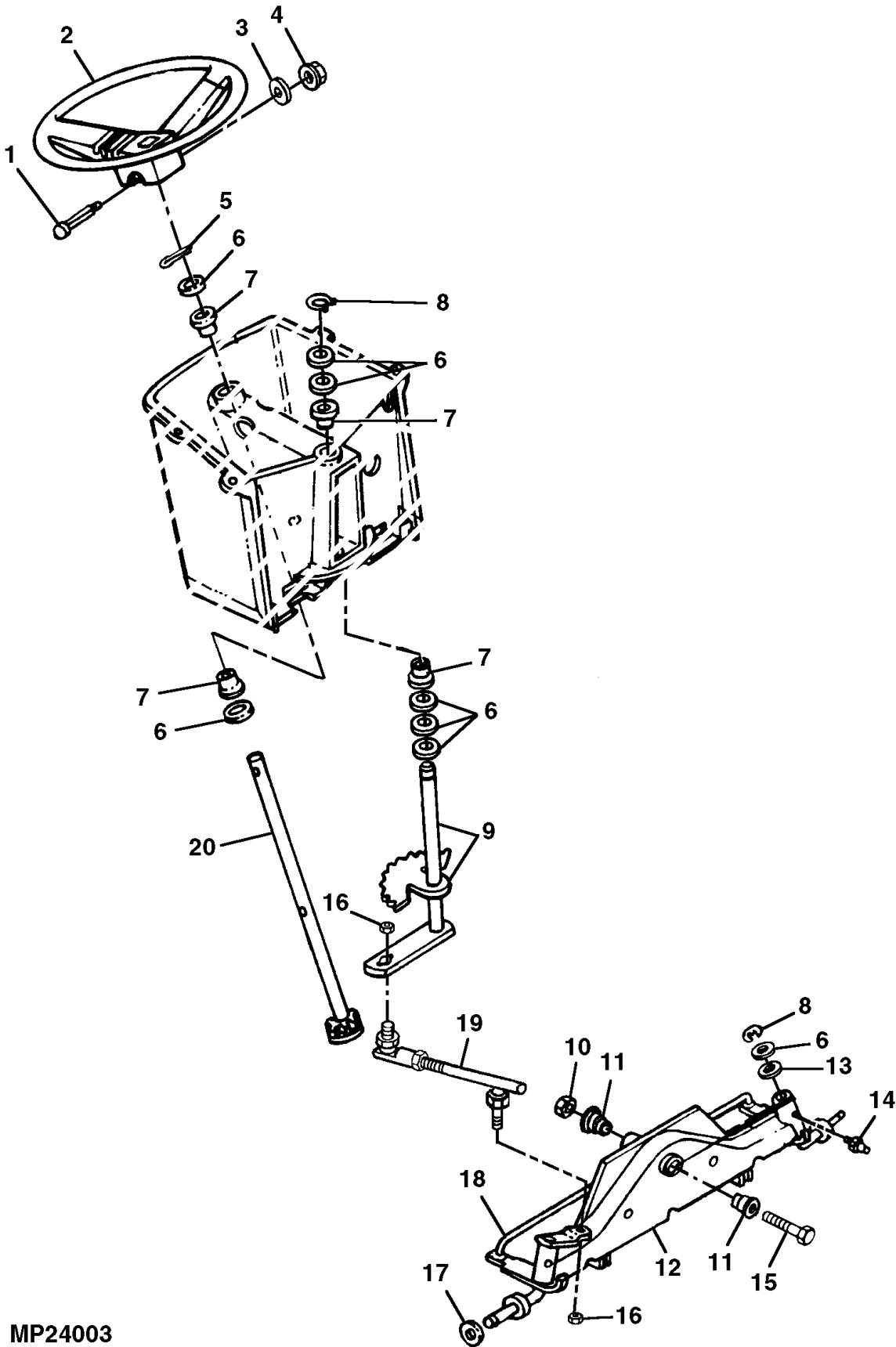


Illustration B24 RIEMENANTRIEB UND SPANNROLLEN

Bild Nr.	St.-Zahl	Teile Nr.	Beschreibung
1	1	03M7223	SCHRAUBE M8 X 60
2	1	M127367	DISTANZSTUECK
3	1	AM107335	SPANNROLLE (LONG HUB W/BEARING)
4	1	03M7187	SCHRAUBE M8 X 35
5	1	M74744	BUECHSE
6	1	M78508	SCHRAUBE
7	1	M127355	ARM IDLER TRACTION DRIVE
8	1	03M7189	SCHRAUBE M8 X 45
9	1	GX10715	ZUGFEDER
10	1	GX10851	KEILRIEMEN TRACTION DRIVE
11	1	GY00130	SPANNROLLE ENGINE
12	1	M123830	FEDERING
13	1	19H3796	SECHSKANTSCHRAUBE 7/16" X 4"
14	1	AM121670	VERRIEGELUNG FLAT, (ERSATZ FUER AM104666)
15	3	14M7298	FLANSCHMUTTER M8
16	1	AM121967	SPANNROLLE (SHORT HUB W/BEARING) (ERSATZ FUER AM107334)
17	2	14M7166	SICHERUNGSMUTTER M8
18	2	GX10201	FEDERSCHEIBE
19	1	GX10186	FUEHRUNG
20	1	GX10187	HALTER

Illustration C03 LENKRAD UND VORDERACHSE



MP24003

Illustration C03 LENKRAD UND VORDERACHSE

Bild Nr.	St.- Zahl	Teile Nr.	Beschreibung
1	1	M87404	SCHRAUBE
2	1	M110428	LENKRAD
3	1	24H1721	UNTERLEGSCHEIBE 13/64" X 15/32" X 0.049"
4	1	M63662	SICHERUNGSMUTTER
5	1	11M7023	SPLINT 4 X 32 MM
6	8	M127339	UNTERLEGSCHEIBE
7	4	M114891	BUECHSE
8	2	R27434	SPRENGRING
9	1	GY00201BLK	LENKGETRIEBE
10	1	14M7400	SICHERUNGSMUTTER M10
11	2	GX10184	DISTANZSTUECK
12	1	GY00208BLK	VORDERACHSE
13	1	24H1400	UNTERLEGSCHEIBE 25/32" X 1-5/8" X 1/4"
14	3	JD7844	SCHMIERNIPPEL
15	1	19M7898	SCHRAUBE M10 X 130
16	4	F3220R	SICHERUNGSMUTTER 3/8"
17	4	M123648	UNTERLEGSCHEIBE
18	1	GY00194	SPURSTANGEN-BAUGRUPPE
19	1	GY00269	LENKSCHUBSTANGE
20	1	AM121975	RITZELWELLE

Illustration C05 KUPPLUNGS- UND BREMSGESTANGE

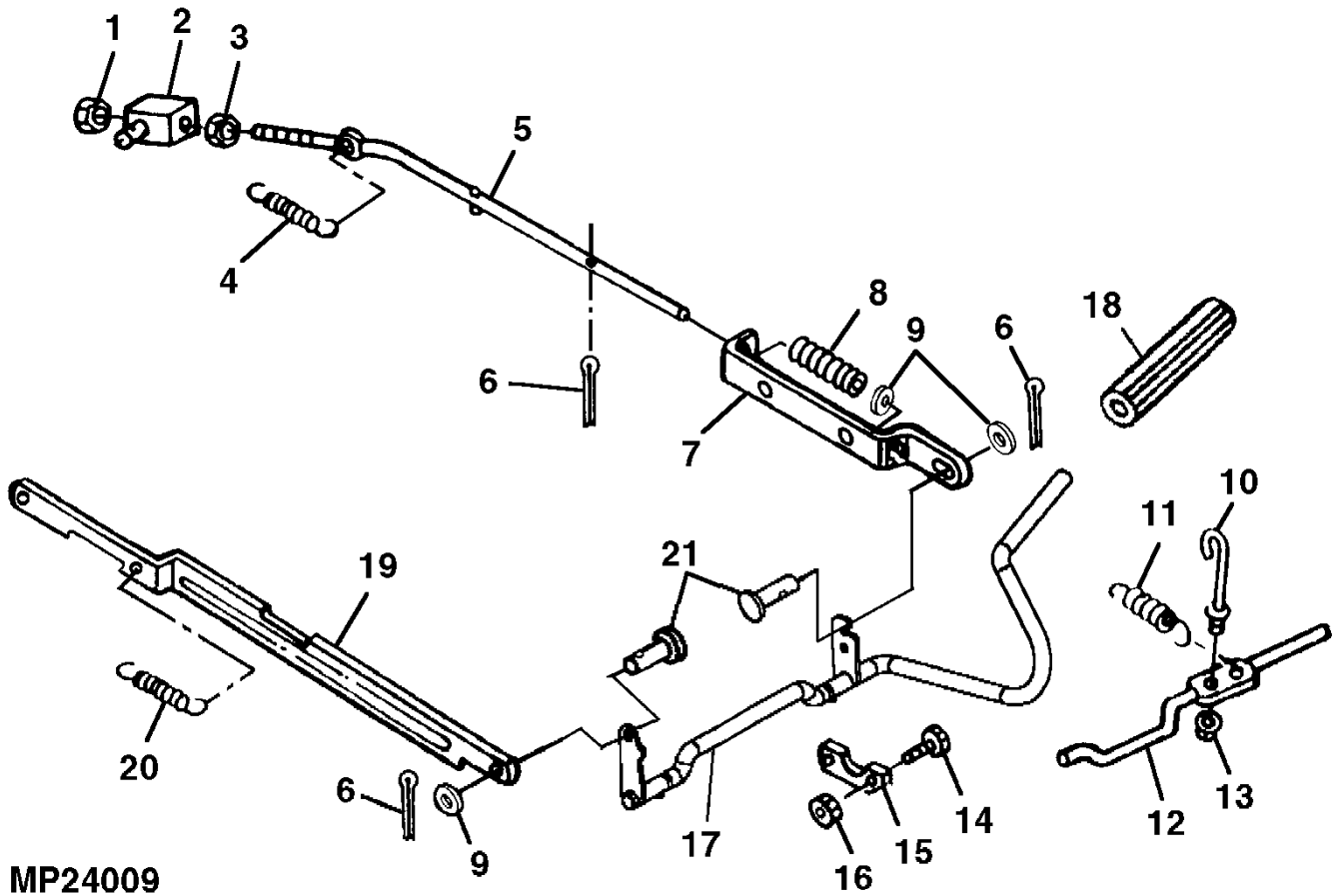
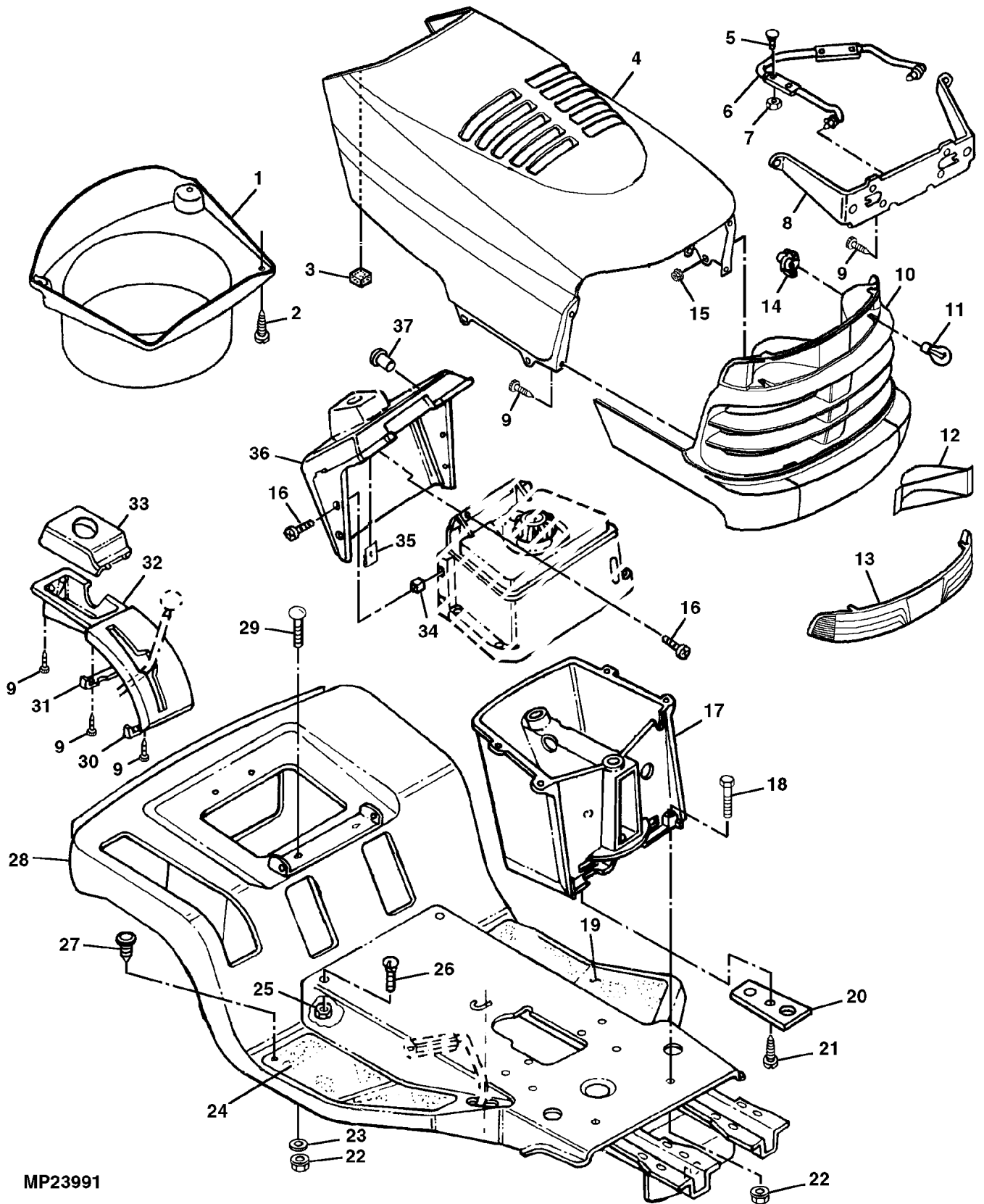


Illustration C05 KUPPLUNGS- UND
BREMSGESTANGE

Bild Nr.	St.- Zahl	Teile Nr.	Beschreibung
1	1	M68954	SICHERUNGSMUTTER
2	1	GX10060	DREHHEBEL
3	1	14H774	MUTTER 3/8"
4	1	GX10120	ZUGFEDER
5	1	M127618	STANGE BRAKE
6	4	11H278	SPLINT 7/64" X 3/4"
7	1	M120007	LASCHE
8	1	GX10720	DRUCKFEDER
9	5	24H1305	UNTERLEGSCHEIBE 13/32" X 13/16" X 0.065"
10	1	M117846	STIFTSCHRAUBE
11	1	GX10707	ZUGFEDER
12	1	M119108	STANGE PARK BRAKE
13	1	14M7303	FLANSCHMUTTER M6
14	4	19M7866	SCHRAUBE M8 X 20
15	2	M122985	KONSOLE
16	4	14M7166	SICHERUNGSMUTTER M8
17	1	GY00186BLK	WELLE
18	1	GX10055	BELAG
19	1	GX10682	LASCHE
20	1	GX10712	ZUGFEDER
21	2	GX10559	BOLZEN PIVOT

Illustration C08 MOTORHAUBE, RAHMEN UND ARMATURENBRETT



MP23991

Illustration C08 MOTORHAUBE, RAHMEN UND ARMATURENBRETT

Bild Nr.	St.- Zahl	Teile Nr.	Beschreibung
1	1	GX10271	LUFTVERTEILERGEHAEUSE
2	4	M117141	SCHRAUBE
3	2	GX10614	BELAG
4	1	GX10323	HAUBE
5	3	03M7221	SCHRAUBE M6 X 16
6	1	GX10195	STANGE
7	3	14M7303	FLANSCHMUTTER M6
8	1	M116816BLK	KONSOLE
9	13	M71217	SCHRAUBE
10	1	M123039	SCHUTZGRILL
11	2	AM106153	GLUEHLAMPE
12	2	M123264	EINSATZ
13	1	GX10293	STREUSCHEIBE
14	1	AM121594	FASSUNG
15	2	M111717	FEDERMUTTER
16	6	M78513	SCHRAUBE
17	1	GY00251	SOCKEL (INCLUDES KEYS 20 AND 21)
18	4	19M7897	SCHRAUBE M8 X 35
19	1	GX10558	MATTE LH
20	1	GX10167	LASCHE
21	1	37M7089	SCHRAUBE M6 X 12
22	6	14M7298	FLANSCHMUTTER M8
23	2	M79150	UNTERLEGSCHEIBE
24	1	GX10613	MATTE RH
25	2	N10213	SICHERUNGSMUTTER
26	2	03H2272	SCHRAUBE 5/16" X 1/2"
27	16	GX10571	STOPFEN
28	1		RAHMEN
29	2	03M7183	SCHRAUBE M8 X 16
30	1	M120358	FEDERKLEMME
31	1	M120209	FEDERKLEMME
32	1	M119930	SCHALTSEGMENT SHIFT
33	1	GX10513	HALTER CUP
34	4	M63775	MUTTER
35	2	M78512	MUTTER
36	1	GX10518	VERKLEIDUNG
37	1	GX10175	STOPFEN

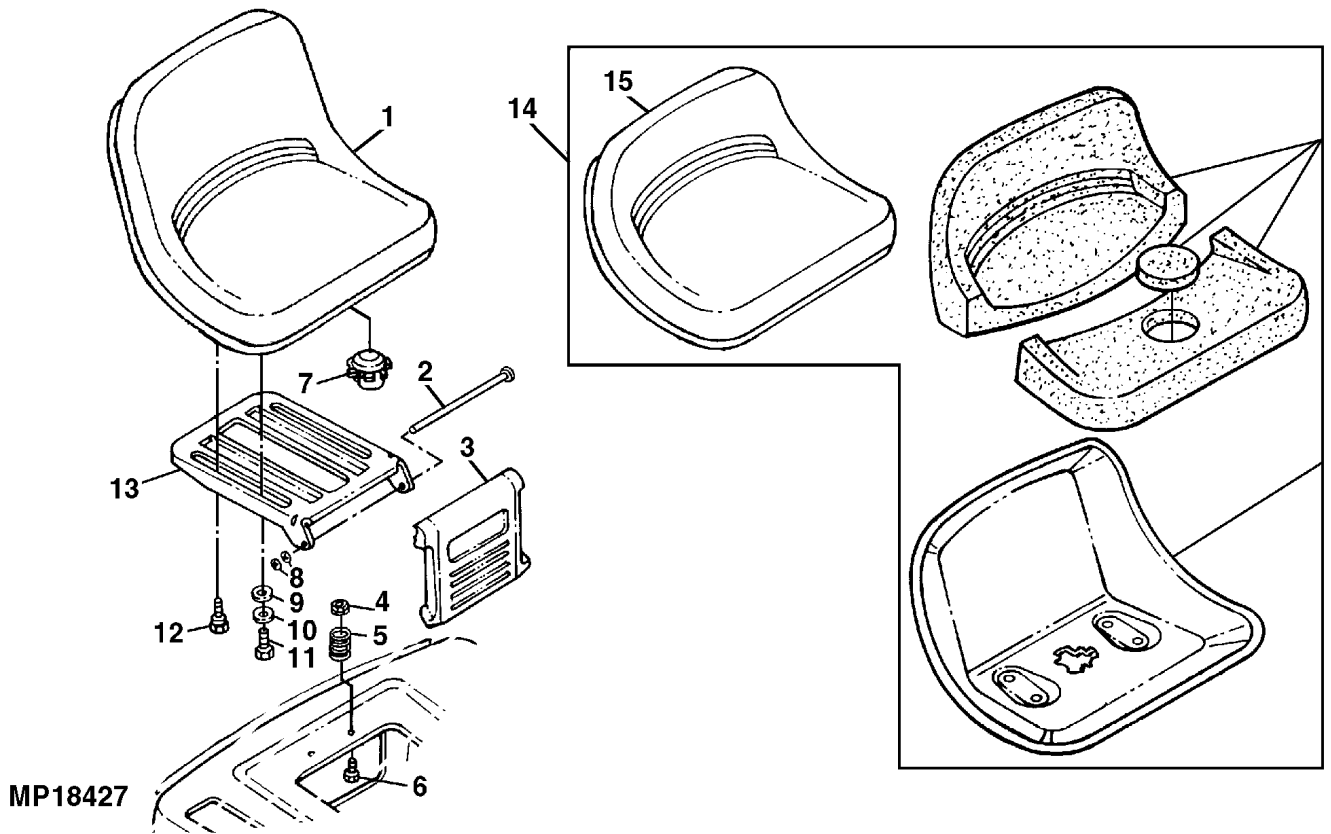
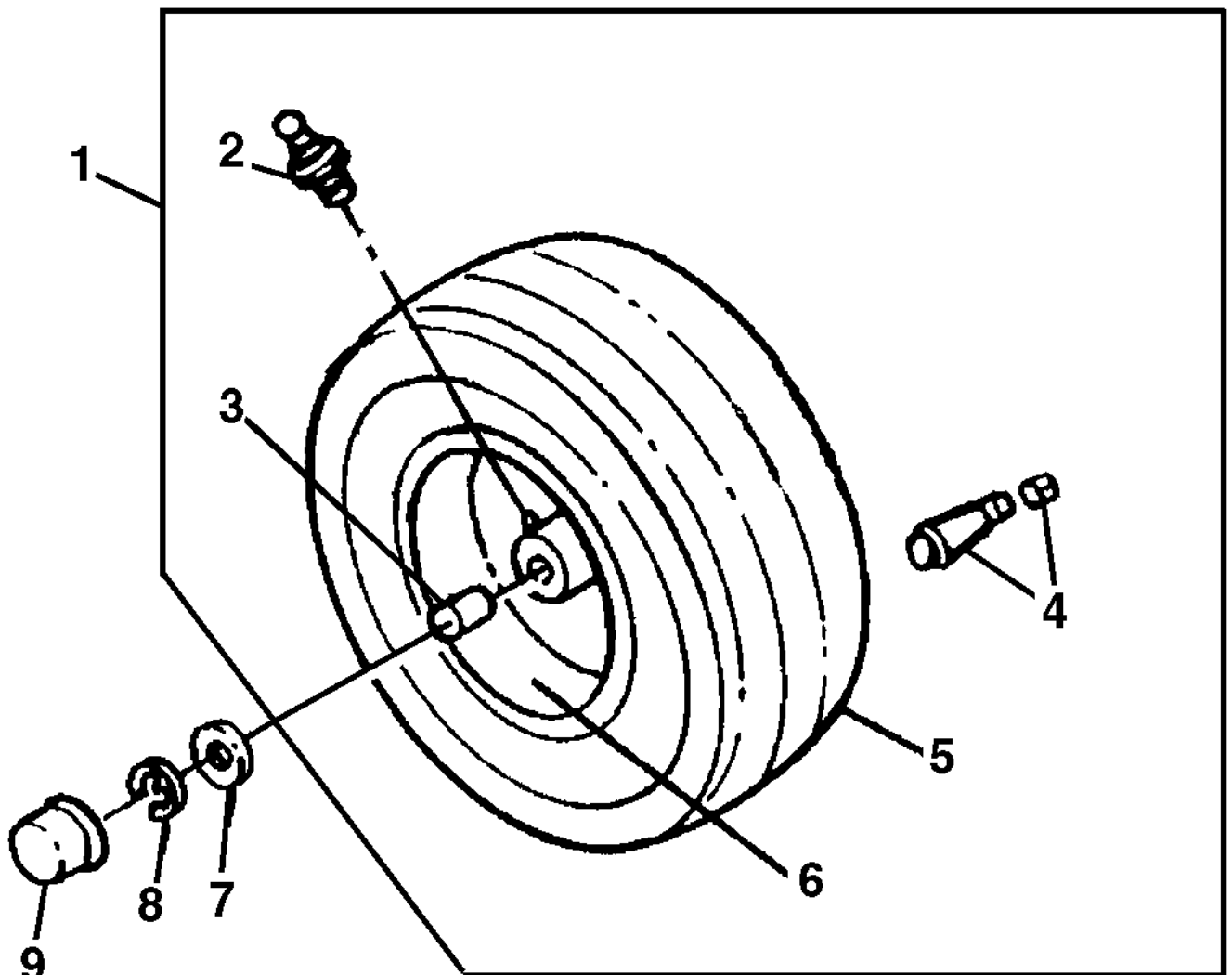


Illustration C10 SITZ

Bild Nr.	St.- Zahl	Teile Nr.	Beschreibung
1	1	GY00122	SITZ MEDIUM BACK
2	1	GX10075	BOLZEN
3	1	M123259	DECKEL LIFT QUADRANT
4	2	14M7298	FLANSCHMUTTER M8
5	2	M118197	DRUCKFEDER
6	2	19M7865	SCHRAUBE M8 X 16
7	1	AM119943	SCHALTER
8	2	M84309	HALTER 5/16"
9	2	24M7024	UNTERLEGSCHEIBE 9 X 28 X 3 MM
10	2	M120771	TELLERFEDER
11	2	19H1813	SECHSKANTSCHRAUBE 5/16" X 5/8"
12	2	M96322	SCHRAUBE
13	1	M123990	KONSOLE
14	1	AM121924	SITZ LOW BACK
15	1	M125318	DECKEL



MP19721

Illustration C11 VORDERRAEDER UND REIFEN

Bild Nr.	St.- Zahl	Teile Nr.	Beschreibung
1	2	AM121566	RAD KPL. MIT BEREIFUNG (INCLUDES INNERTUBE)
2	1	M124715	SCHMIERNIPPEL
3	2	M123811	BUECHSE
4	1	AM30795	REIFENFUELLVENTIL
5	1	M123810	REIFEN 15 X 6.00 - 6
6	1	AM121915	FELGE 6"
7	2	M123254	DRUCKSCHEIBE
8	2	R27434	SPRENGRING
9	2	M123253	KAPPE
	1	M140689	SCHLAUCH (ERSATZ FUER M86629)

Illustration C12 HINTERE RAEDER UND REIFEN

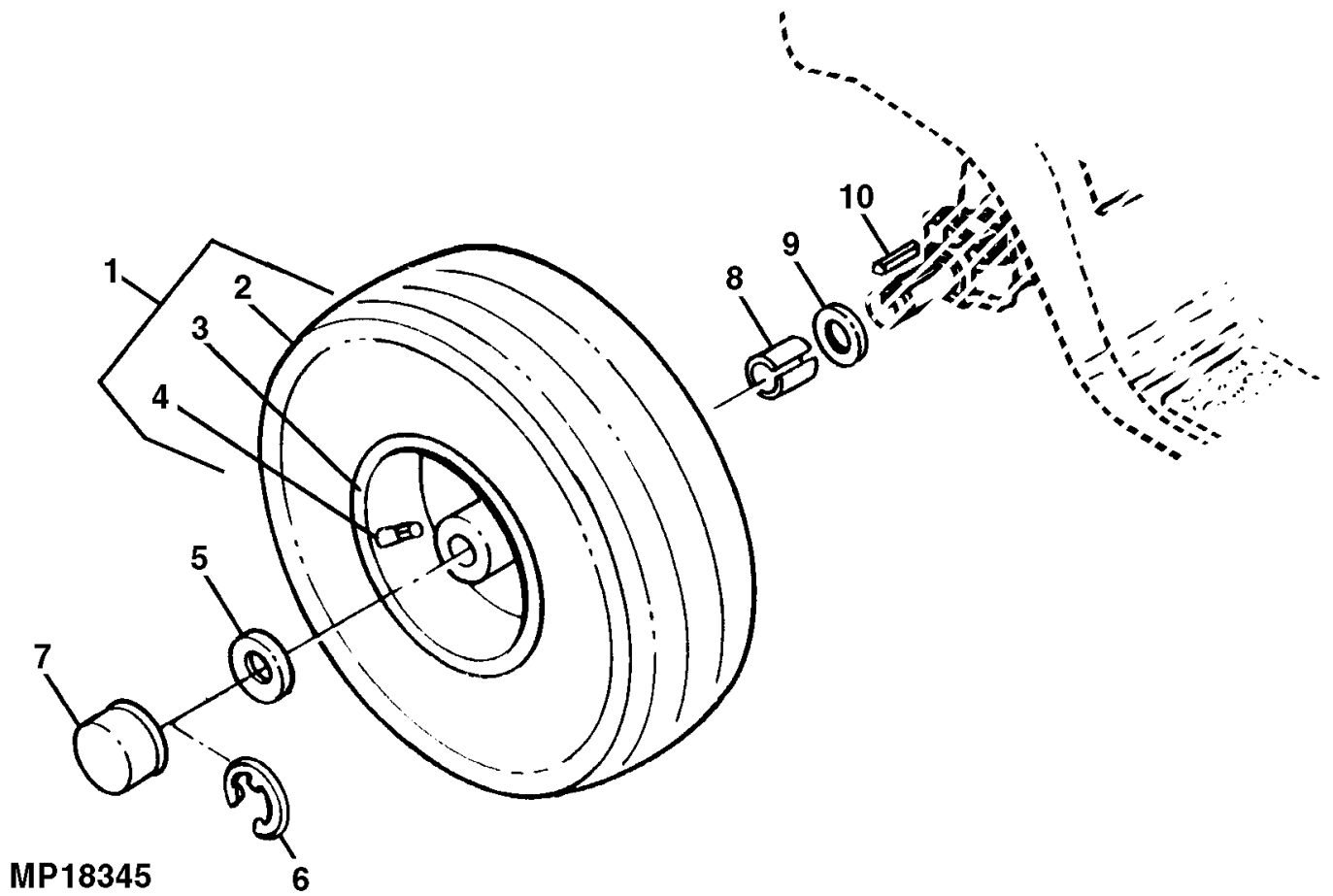


Illustration C12 HINTERE RAEDER UND REIFEN

Bild Nr.	St.- Zahl	Teile Nr.	Beschreibung
1	2	AM121567	RAD KPL. MIT BEREIFUNG (INCLUDES M123809)
2	1	M123808	REIFEN 20 X 8.00 - 8
3	1	AM121914	FELGE 8"
4	1	AM30795	REIFENFUELLVENTIL
5	2	M123254	DRUCKSCHEIBE
6	2	R27434	SPRENGRING
7	2	M123253	KAPPE
8	2	M123649	DISTANZSTUECK
9	2	24H1398	UNTERLEGSCHIEBE 25/32" X 1-5/8" X 0.120"
10	2	M82401	KEIL
	1	M123809	SCHLAUCH
	1	BG10188	GLEITSCHUTZKETTEN (FOR 20 X 8.00 - 8 TIRE) (OPTIONAL) (PKG OF

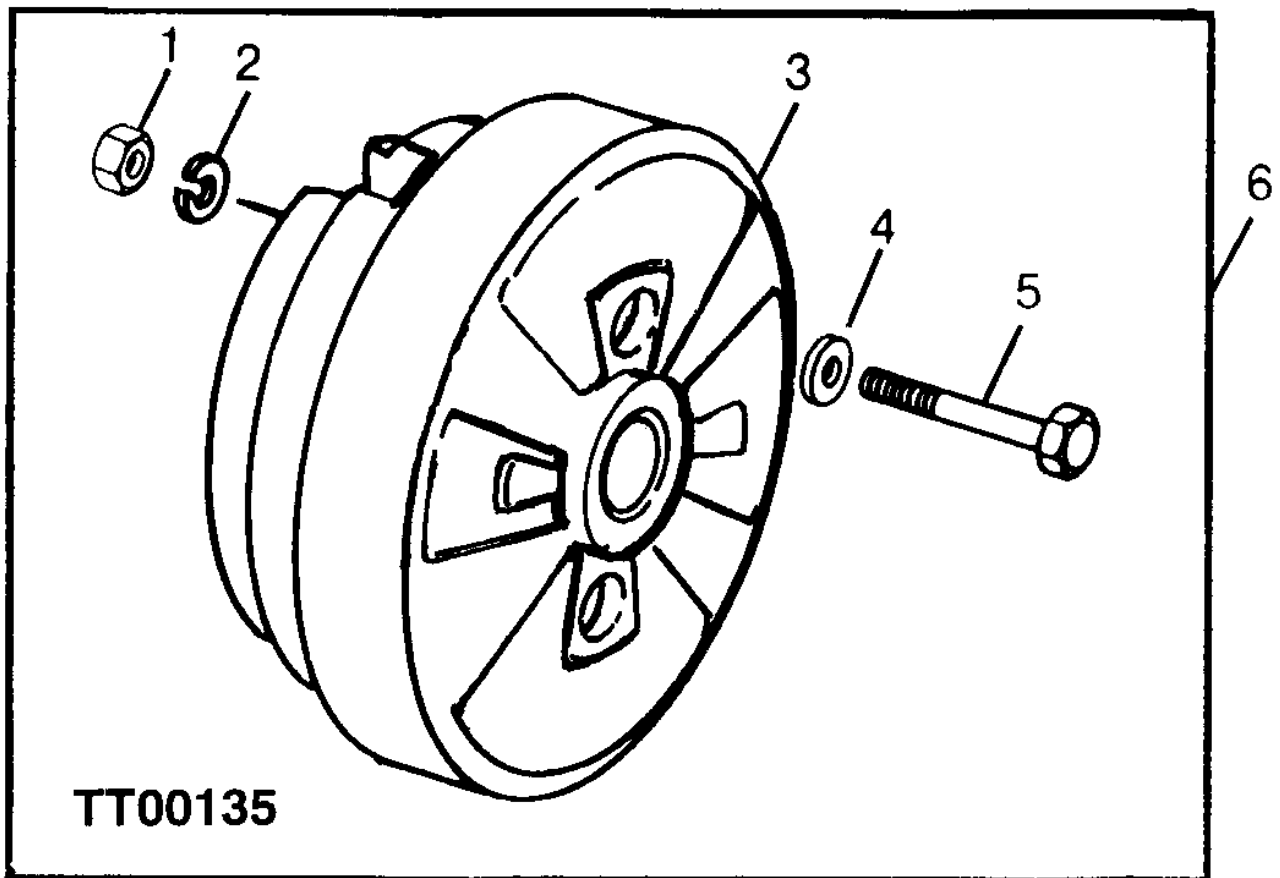


Illustration C13 HINTERER RADGEWICHT-BAUSATZ

Bild Nr.	St.- Zahl	Teile Nr.	Beschreibung
1	4	14H1076	MUTTER 3/8"
2	4	12H304	FEDERRING 3/8"
3	1		GEWICHT
4	4	24H1305	UNTERLEGSCHIEBE 13/32" X 13/16" X 0.065"
5	4	19H3481	SECHSKANTSCHRAUBE 3/8" X 7-1/2"
6	1	BG10189	TEILESATZ REAR WHEEL WEIGHT (COMPLETE) (PKG OF 2)

Illustration C14 ZAPFWELLENHEBEL UND
-GESTAENGE

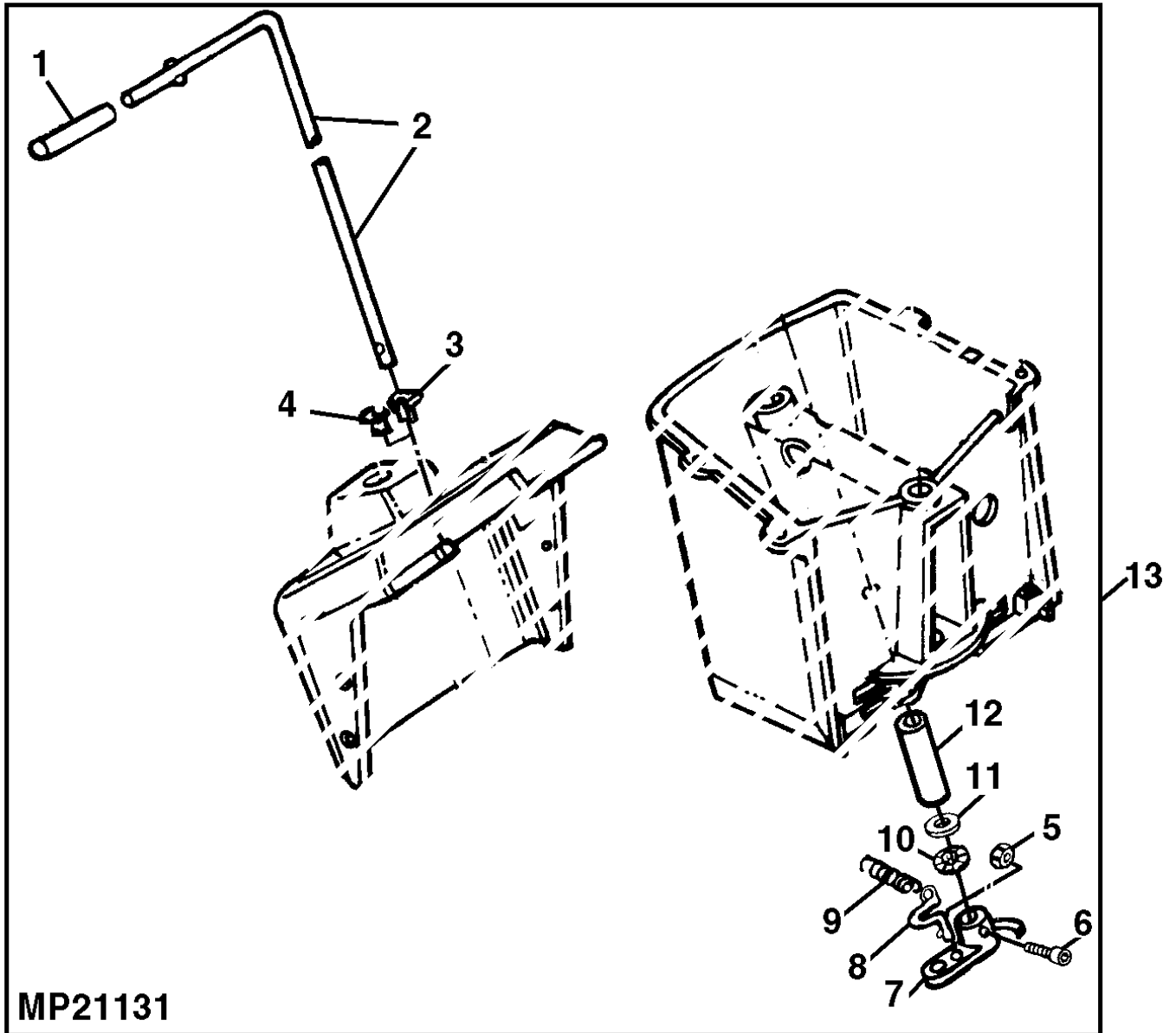
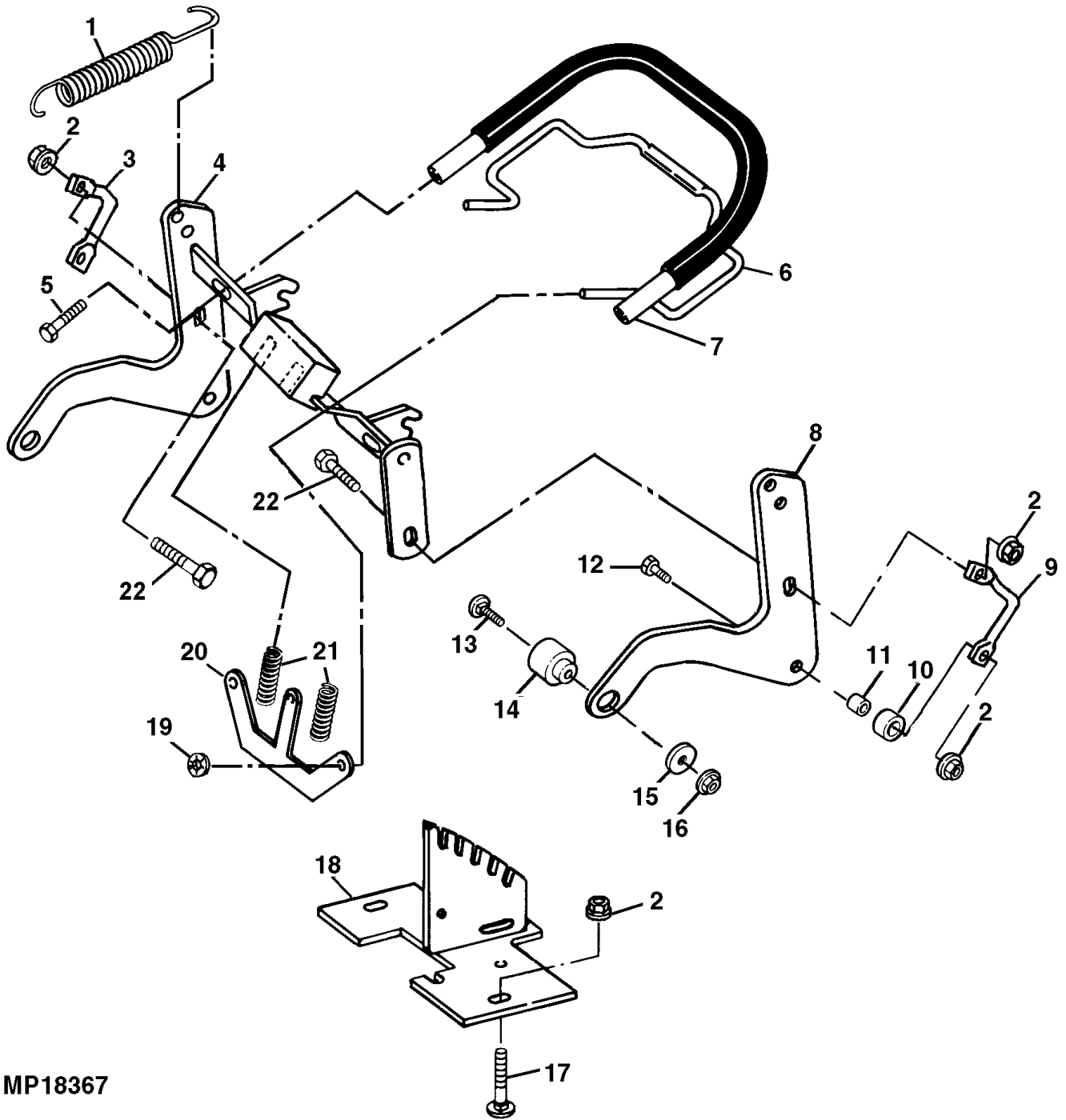


Illustration C14 ZAPFWELLENHEBEL UND -GESTAENGE

Bild Nr.	St.- Zahl	Teile Nr.	Beschreibung
1	1	M125857	KNOPF
2	1		HEBEL
3	1	M116849	BUECHSE LH
4	1	M116848	BUECHSE RH
5	1	14M7264	SICHERUNGSMUTTER M4
6	1	GX10095	SCHRAUBE
7	1		ARM
8	1	M124380	HAKEN
9	1	GX10707	ZUGFEDER
10	1	GX10074	FEDERMUTTER
11	1	24M7044	UNTERLEGSCHIEBE 13 X 20 X 2 MM
12	1	M123249	DISTANZSTUECK (NOT USED THIS APPLICATION)
13	1	AM123164	TEILESATZ PTO LEVER

Illustration C17
MAEHWERKGEHAEUSE-HUBGESTAENGE



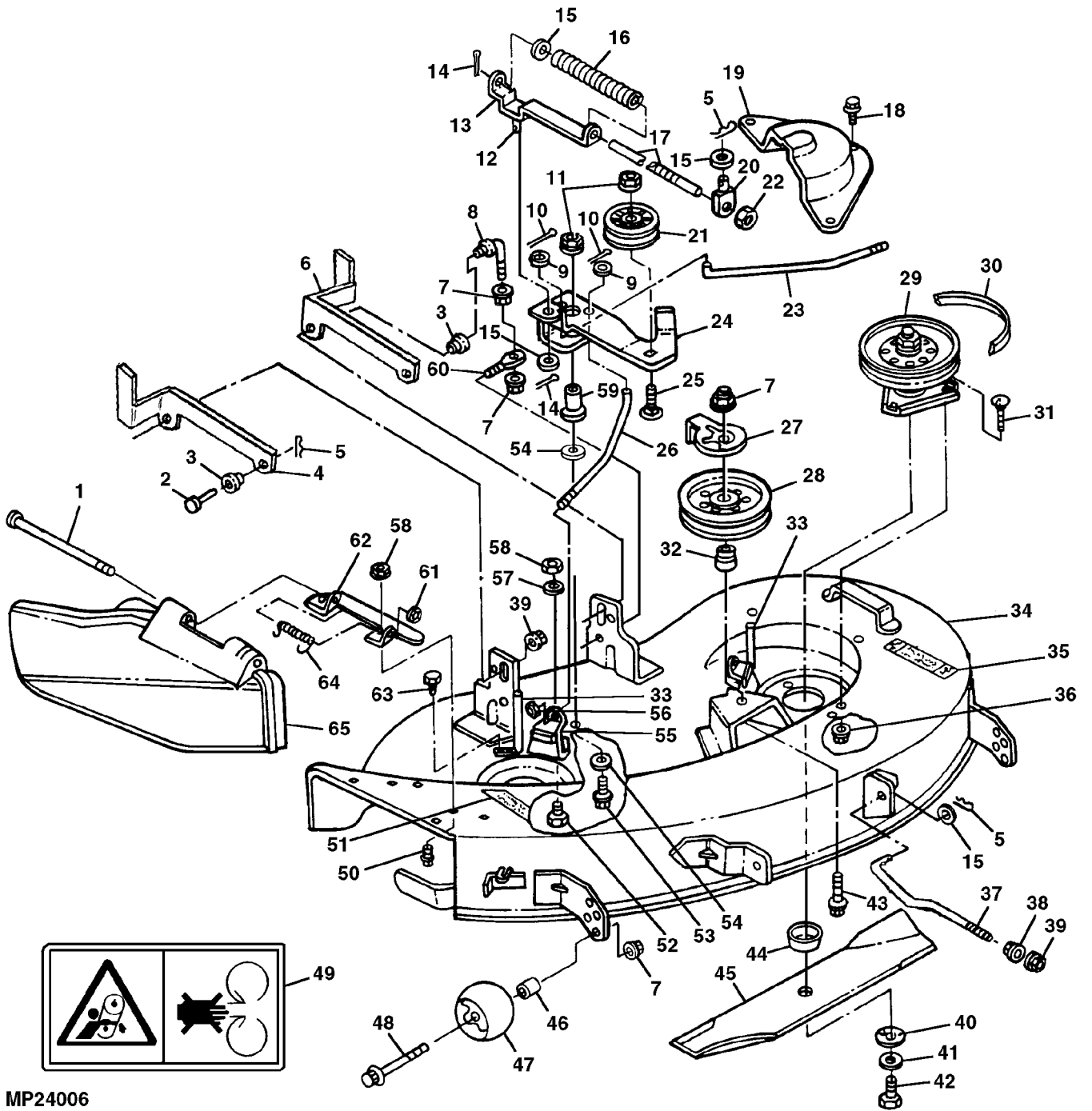
MP18367

Illustration C17

MAEHWERKGEHAEUSE-HUBGESTAENGE

Bild Nr.	St.-Zahl	Teile Nr.	Beschreibung
1	1	M146519	ZUGFEDER DECK LIFT, (ERSETZT DURCH M146519)
2	7	14M7298	FLANSCHMUTTER M8
3	1	M116689	STANGE LH GUIDE
4	1	GY00035BLK	HUBARM
5	2	19M7785	SCHRAUBE M10 X 25
6	1	M123472	HEBEL
7	1	M125861	GRIFF
8	1	GX10132BLK	HUBARM
9	1	M116688	STANGE RH GUIDE
10	2	M113294	BUECHSE
11	2	M113295	DISTANZSTUECK
12	2	19M7868	SCHRAUBE M8 X 30
13	2	03M7194	SCHRAUBE M10 X 40
14	2	M119215	BUECHSE
15	2	24M7296	UNTERLEGSCHIEBE 10.500 X 30 X 2.500 MM
16	2	14M7296	FLANSCHMUTTER M10
17	2	03M7184	SCHRAUBE M8 X 20
18	1	GY00271BLK	VERRIEGELUNG
19	4	M84309	HALTER
20	1	M74807	STANGE LATCH
21	2	GX10714	DRUCKFEDER
22	3	19M7867	SCHRAUBE M8 X 25

Illustration C19 MAEHGEHAEUSE

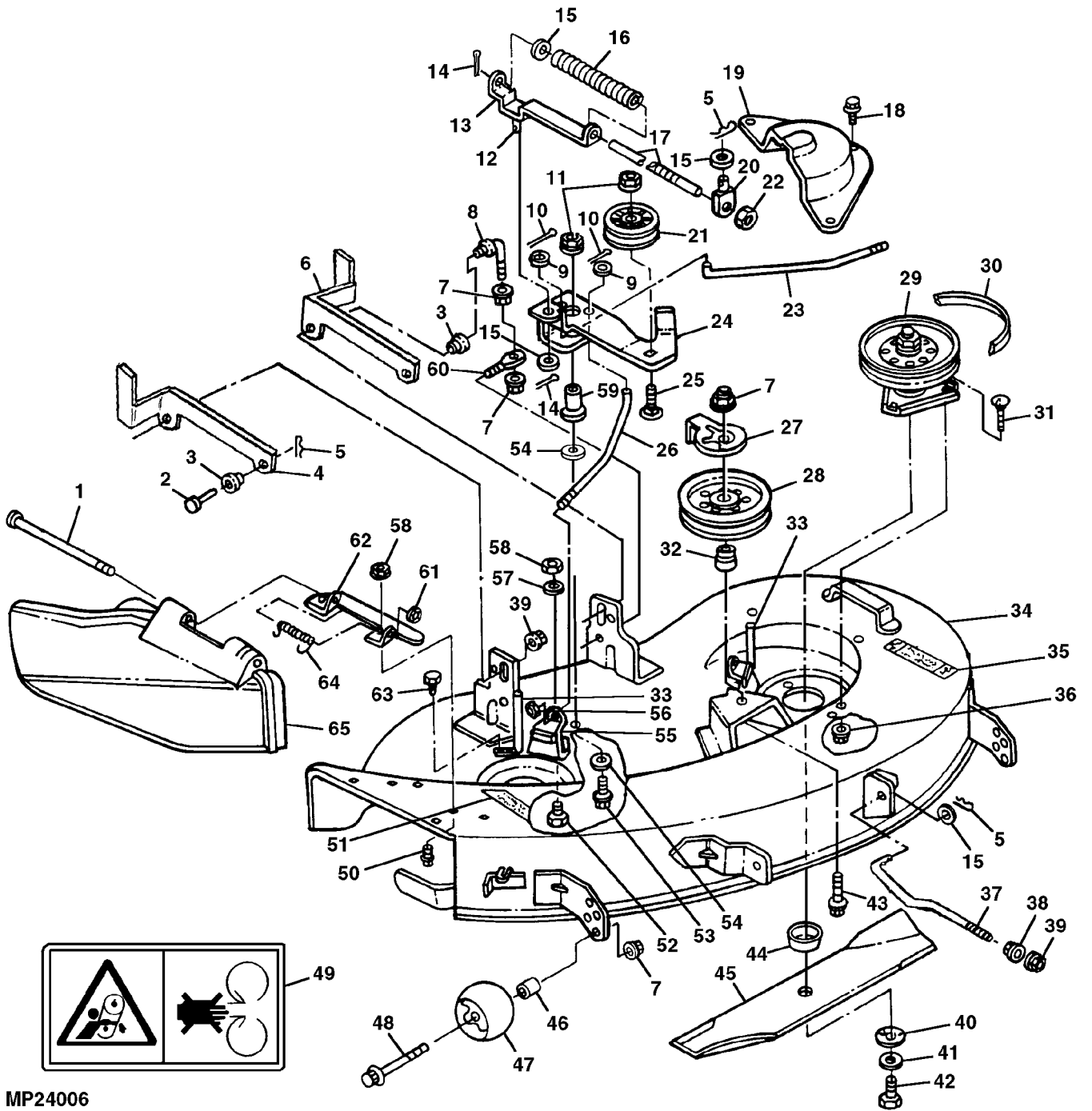


MP24006

Illustration C19 MAEHGEHAEUSE

Bild Nr.	St.- Zahl	Teile Nr.	Beschreibung
1	1	M112899	BOLZEN
2	2	H98765	BOLZEN
3	2	M93897	BUECHSE
4	1	GX10681BLK	KONSOLE RH REAR DRAFT
5	5	J16931	STIFT
6	1	M116677BLK	KONSOLE LH REAR DRAFT
7	7	14M7296	FLANSCHMUTTER M10
8	2	M124640	HAKENSCHRAUBE ADJUSTING
9	2	24M7054	UNTERLEGSCHEIBE 6.400 X 12 X 1.600 MM
10	2	11M7079	SPLINT 2.500 X 12 MM
11	2	14M7298	FLANSCHMUTTER M8
12	1	45M7111	BOLZEN 10 X 22 MM
13	1	M122989	LASCHE PTO SPRING
14	2	11H278	SPLINT 7/64" X 3/4"
15	5	24H1305	UNTERLEGSCHEIBE 13/32" X 13/16" X 0.065"
16	1	M72659	DRUCKFEDER
17	1	M122988	STANGE PTO SPRING
18	3	37M7089	SCHRAUBE M6 X 12
19	1	M118971BLK	ABDECKUNG
20	1	M123022	ENDSTUECK PTO ROD
21	1	GY00054	SPANNROLLE FLAT IDLER
22	1	14M7274	MUTTER M10
23	1	M123035	STANGE LH BRAKE
24	1	GX10211BLK	ARM IDLER
25	1	03M7187	SCHRAUBE M8 X 35
26	1	M123034	STANGE RH BRAKE
27	1	M124676	FUEHRUNG
28	1	AM121108	SPANNROLLE FLAT
29	1	AM126225	SPINDEL (W/SHEAVE)
30	1	GX10064	KEILRIEMEN
31	6	03M7184	SCHRAUBE M8 X 20
32	1	M93440	DISTANZSTUECK
33	2	M123036	FUEHRUNG
34	1	GY00308	MAEHGEHAEUSE (INCLUDES LABELS AND DISCHARGE CHUTE)
35	1	M118041	WARNBILDZEICHEN DANGER (BLADE CONTACT)

Illustration C21 MAEHGEHAEUSE



MP24006

Illustration C21 MAEHGEHAEUSE

Bild Nr.	St.- Zahl	Teile Nr.	Beschreibung
36	6	14M7396	SICHERUNGSMUTTER M8
37	2	GX10093	STANGE FRONT DRAFT ARM
38	2	M112982	KUGEL LEVELING
39	4	14M7400	SICHERUNGSMUTTER M10
40	2	M134981	UNTERLEGSCHEIBE
41	2	M122113	UNTERLEGSCHEIBE
42	2	M143695	SCHRAUBE
43	1	19M7806	SCHRAUBE M10 X 50
44	2	M127351	ABWEISER
45	2	GX00166	MAEHMESSER MULCH
	2	M83459	MAEHMESSER HIGH LIFT
46	2	M123643	DISTANZSTUECK
47	2		RAD (BESTELLE AM116299)
48	2	19M7809	SCHRAUBE M10 X 70
49	1	M121912	AUFKLEBER DANGER (BELT ENTANGLEMENT)
50	2	03M7183	SCHRAUBE M8 X 16 (CHUTE HINGE TO DECK)
51	1	M118040	WARNBILDZEICHEN DANGER (THROWN OBJECT)
52	2	19M7866	SCHRAUBE M8 X 20
53	1	19M8504	SECHSKANTSCHRAUBE M8 X 80
54	2	24H1291	UNTERLEGSCHEIBE 21/64" X 1-15/32" X 7/64"
55	2		BELAG BRAKE (W/SPRING) (ERSETZT DURCH AM131650)
56	2	14M7165	SICHERUNGSMUTTER M6
57	3	24M7207	UNTERLEGSCHEIBE 8.400 X 24 X 2 MM
58	4	14M7166	SICHERUNGSMUTTER M8
59	1	GX10123	BUECHSE
60	2	M117991	AUGENSCHRAUBE
61	1	M84309	HALTER
62	1	M118250	SCHARNIER
63	2	37M7083	SCHRAUBE M8 X 12
64	1	M73536	DREHFEDER
65	1	M114690	SCHUTZ DISCHARGE

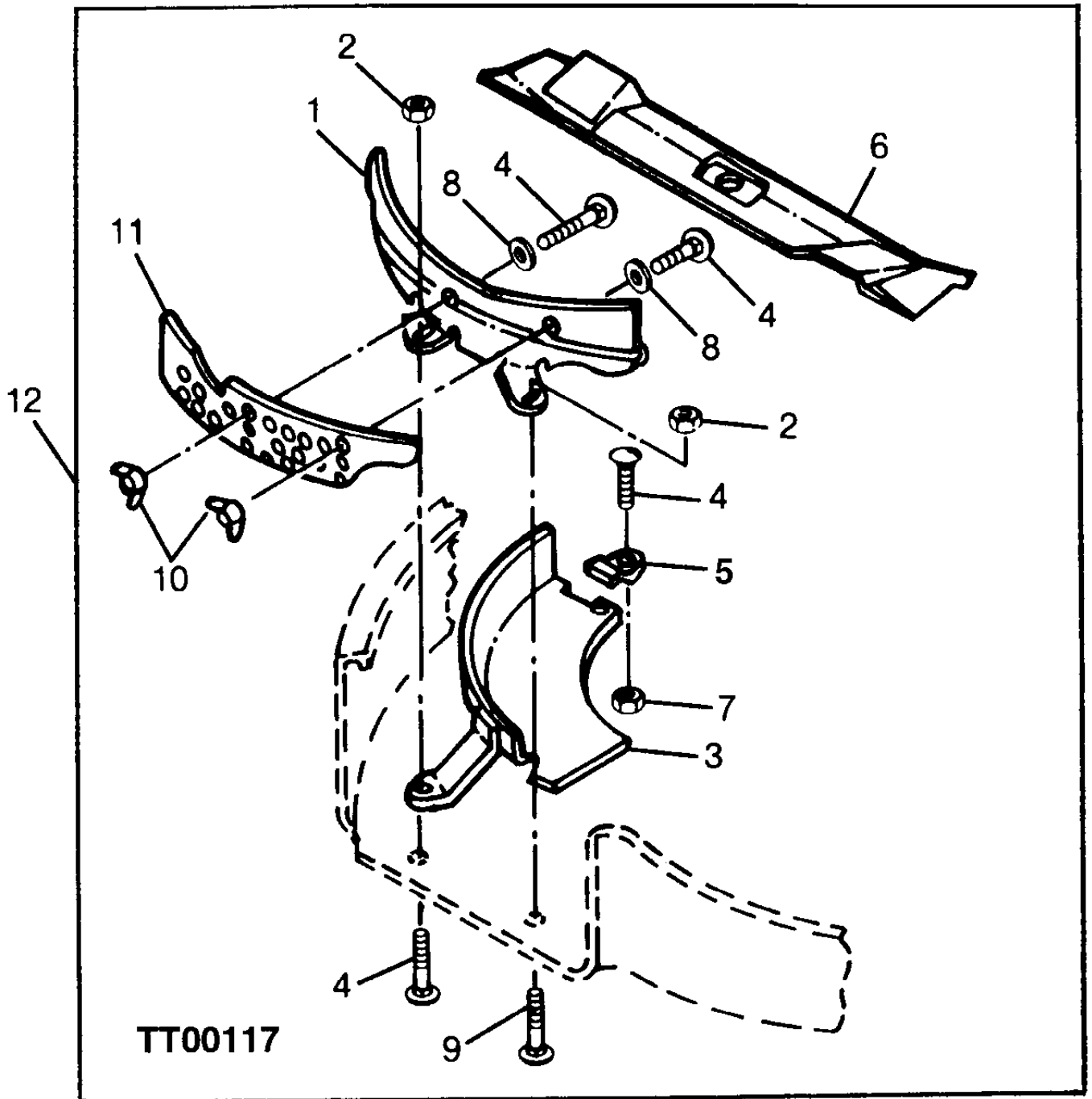
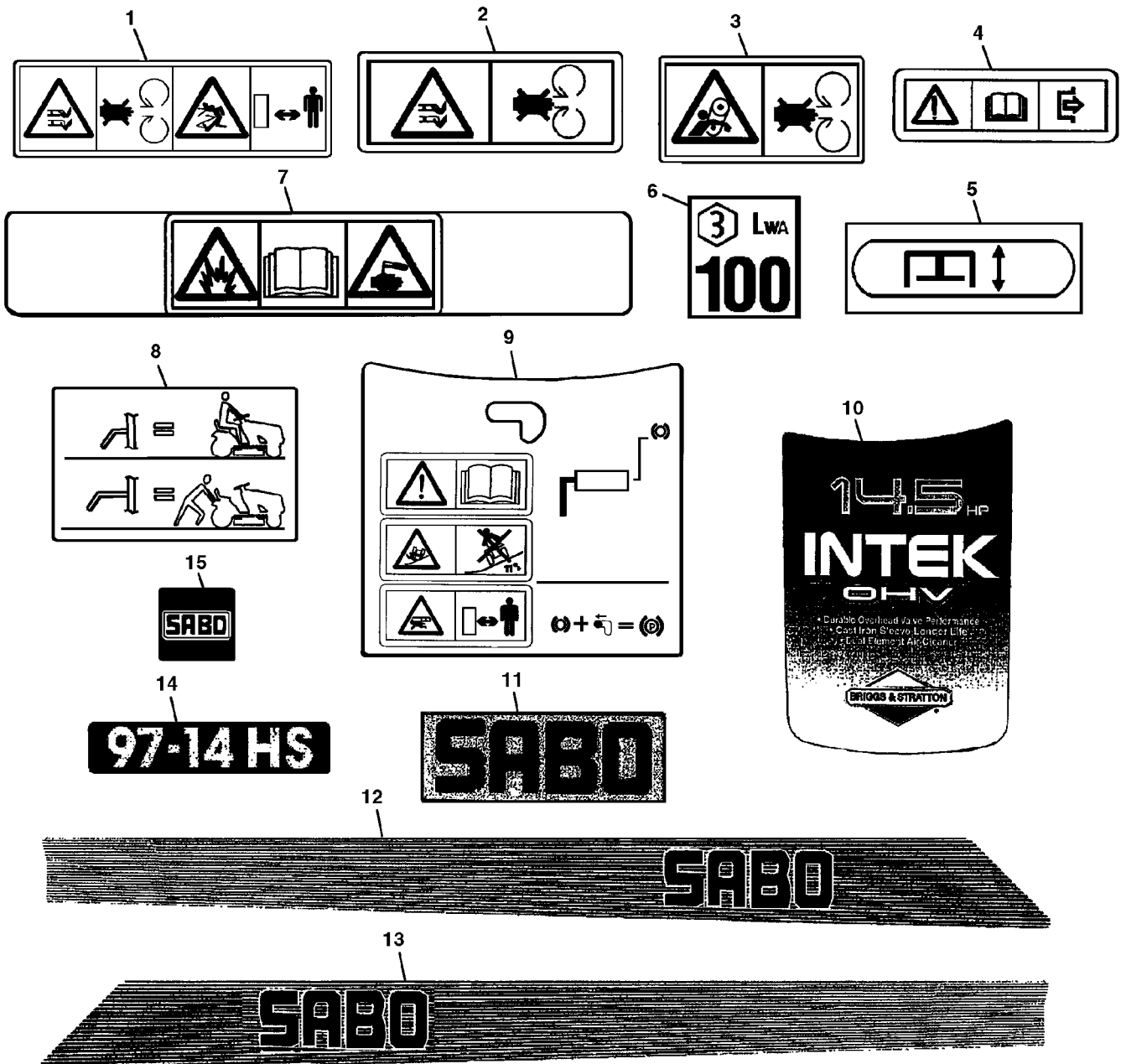


Illustration C23 KOMPOSTIER-BAUSATZ

Bild Nr.	St.- Zahl	Teile Nr.	Beschreibung
1	1	M113080	PLATTE
2	2	14M7396	SICHERUNGSMUTTER M8
3	1	AM122193	ABWEISER
4	4	03M7183	SCHRAUBE M8 X 16
5	1	M112960	HALTER
6	2	M112991	MAEHMESSER
7	1	14M7298	FLANSCHMUTTER M8
8	2	M84309	HALTER
9	1	03M7184	SCHRAUBE M8 X 20
10	2	A48972	FLUEGELMUTTER
11	1	M113081	PLATTE ADJUSTABLE
12	1	BG10107	TEILESATZ MULCH

Illustration D02 AUFKLEBER



MP23989

Illustration D02 AUFKLEBER

Bild Nr.	St.- Zahl	Teile Nr.	Beschreibung
1	1	M118040	WARNBILDZEICHEN DANGER (THROWN OBJECT)
2	1	M118041	WARNBILDZEICHEN DANGER (BLADE CONTACT)
3	1	M121912	AUFKLEBER BELT DRIVE ENTANGLEMENT
4	1	M121446	AUFKLEBER TOWING LIMIT
5	1	M120774	AUFKLEBER LIFT BAIL
6	1	M93430	AUFKLEBER WARNING (BATTERY)
7	1	M133159	AUFKLEBER WARNING (BATTERY)
8	1	GX10570	AUFKLEBER TOW VALVE ROD
9	1	GX10625	AUFKLEBER WARNING
10	1	GX10883	AUFKLEBER ENGINE
11	1	GX10887	AUFKLEBER HOOD ORNAMENT
12	1	GX10885	AUFKLEBER LH HOOD TRIMSTRIP
13	1	GX10886	AUFKLEBER RH HOOD TRIMSTRIP
14	1	GX10881	AUFKLEBER MODEL ID
15	1	GX10889	AUFKLEBER STEERING WHEEL
	1	GX10888	AUFKLEBER LIFT COVER (NOT SHOWN)