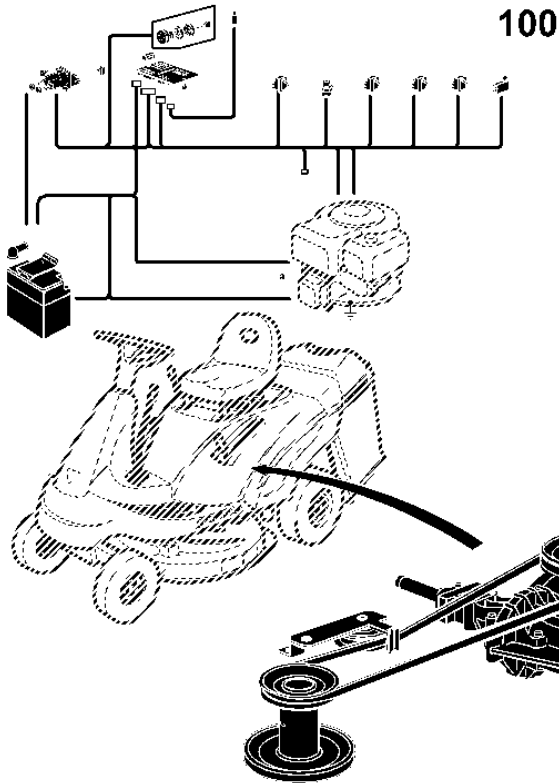


A2

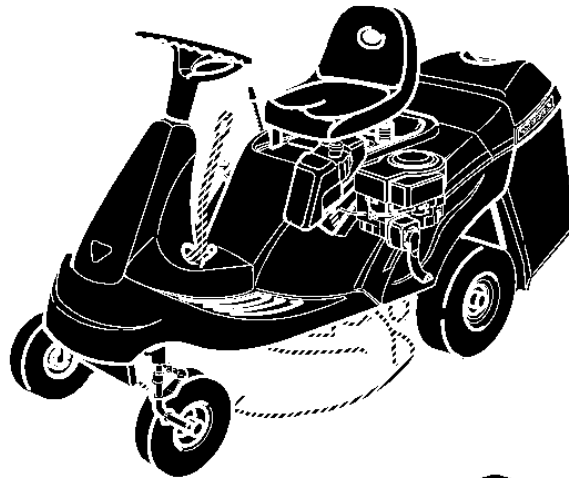
AUFSITZMAEHER 72-12H (EUROPA-AUSGABE)

PRIMARY PICTORIAL INDEX
INDEX PRINCIPAL D'ILLUSTRATIONS
HAUPT-BILDINDEX
INDICE PRINCIPALE ILLUSTRATO
INDICE PRINCIPAL DE ILUSTRACIONES

ST000551 -UN-31MAR06



100



100 - A11
100 - A12
110 - C1

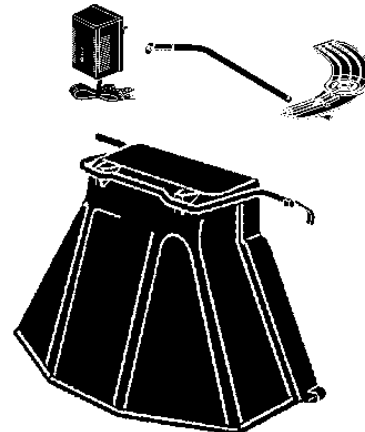
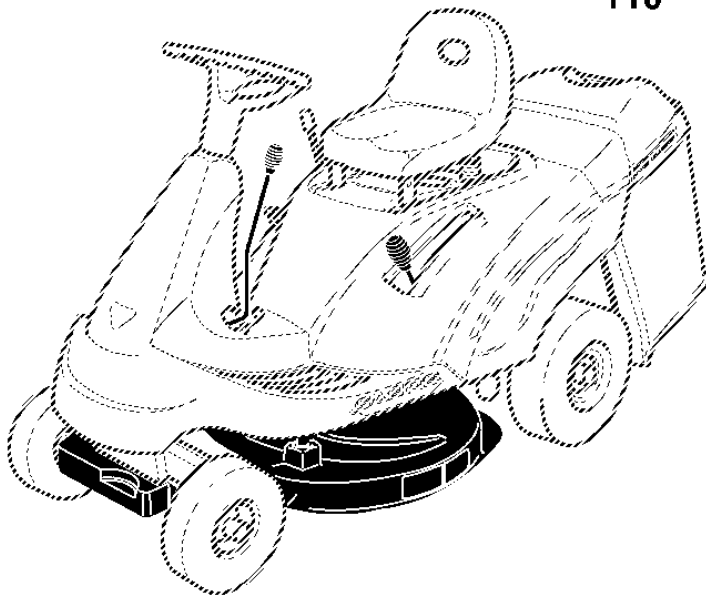
SABO



72-12H



110



ST000551

A3

AUFSITZMAEHER 72-12H (EUROPA-AUSGABE)

CODES USED IN "REMARKS" COLUMN
 CODES UTILISES DANS LA COLONNE "REMARQUES"
 KODE-ZEICHEN IN DER SPALTE "BEMERKUNGEN"
 CODICI USATI NELLA COLONNA "NOTE"
 CODIFICACION EN LA COLUMNA "NOTAS"
 KODATS SOM ANVANDS PA KOLUMN "ANMARKNINGAR"

FX100031 -UN-01JAN94

| | English | Français | Deutsch |
|------------------|--------------------------------|-----------------------------------|-----------------------------------|
| APPL | This application only | Uniquement pour cette utilisation | Nur für diese Anwendung |
| AR | As required | Suivant besoin | Nach Bedarf |
| ASSY | Complete assembly | Ensemble complet | Kompl. Zusammenbau |
| FOR | Use with | Pour | Für |
| FRONT | Front | Avant | Vorn |
| ID | Inside diameter | Diamètre intérieur | Innendurchmesser |
| INCL KEYS | Including keys | Comprend les repères | Einschließlich Teile |
| KIT | Kit | Jeu de réparation | Reparatursatz |
| L | Number of links | Nombre de maillons | Zahl der Glieder |
| LGTH | Length | Longueur | Länge |
| LH | Left-hand | Gauche | Links |
| LOW | Lower | Inférieur | Unten |
| MARKED | Marked | Marqué | Markiert |
| MF | Make from | Réaliser avec | Herstellen von |
| NA | Not applicable | Non utilisé | Nicht zutreffend |
| NSEP | Not supplied separately | Non livré séparément | Einzel nicht lieferbar |
| OD | Outside diameter | Diamètre extérieur | Außendurchmesser |
| OR | Or | Ou | Oder |
| ORD | Order | Commander | Bestelle |
| ORD W/ | Also order | Commander avec | Bestelle mit |
| PACKG | Packet of | Par paquet de | Verpackt zu |
| RATIO | Ratio | Rapport de transmission | Übersetzungsverhältnis |
| REAR | Rear | Arrière | Hinten |
| RH | Right-hand | Droit | Rechts |
| SUB | Replaced by | Remplacé par | Ersetzt durch |
| SUB FOR | Substitutes for | Remplace | Ersatz für |
| TK | Thickness | Epaisseur | Stärke |
| UP | Upper | Supérieur | Oben |
| W/O | Without | Sans | Ohne |
| Z | Gear and sprocket teeth number | Nombre de dents des pignons | Zähnezahl für Ketten- und Zahnrad |

FX100031

A4

AUFSITZMAEHER 72-12H (EUROPA-AUSGABE)

CODES USED IN "REMARKS" COLUMN
 CODES UTILISES DANS LA COLONNE "REMARQUES"
 KODE-ZEICHEN IN DER SPALTE "BEMERKUNGEN"
 CODICI USATI NELLA COLONNA "NOTE"
 CODIFICACION EN LA COLUMNA "NOTAS"
 KODATS SOM ANVANDS PA KOLUMN "ANMARKNINGAR"

FX100032 -UN-01JAN94

| | Italiano | Español | Svenska |
|------------------|----------------------------|-------------------------------------|----------------------------------|
| APPL | Solo per questo impiego | Tan sólo para este propósito | Endast för denna användning |
| AR | Secondo necessità | Según necesidad | I må av behov |
| ASSY | Gruppo completo | Conjunto completo | Komplett enhet |
| FOR | Per | Para | För |
| FRONT | Anteriore | Frente | Fram |
| ID | Diametro interno | Diámetro interior | Inre diameter |
| INCL KEYS | Chiavette incluse | Incluye las posiciones | Inklusive nycklar |
| KIT | Corredo | Conjunto de reparación | Sats |
| L | Numero di maglie | Número de eslabones | Antal länkar eller led |
| LGTH | Lunghezza | Longitud | Längd |
| LH | Sinistra | Izquierda | Vänster sida |
| LOW | Inferiore | Inferior | Nedre |
| MARKED | Marcato | Marcado | Märkt |
| MF | Fabbricare di | Hacer de | Tillverka av |
| NA | Non si usa | No utilizado | Ej lämplig |
| NSEP | Non fornito separatamente | No se suministra por separado | Kan ej erhållas separat |
| OD | Diametro esterno | Diámetro exterior | Yttre diameter |
| OR | Oppure | O | Eller |
| ORD | Ordinare | Pídase | Beställ |
| ORD W/ | Ordinare con | Pídase con | Beställ med |
| PACKG | In confezione da | Por paquete de | I sats eller paket |
| RATIO | Rapporto di riduzione | Índice desmultiplicación | Reduktion |
| REAR | Posteriore | Trasero | Bak, bakre |
| RH | Destra | Derecha | Höger sida |
| SUB | Sostituito per | Sustituido por | Ersättad med |
| SUB FOR | Sostituisce | Sustitución para | Ersätter |
| TK | Spessore | Espesor | Tjocklek |
| UP | Superiore | Superior | Övre |
| W/O | Senza | Sin | Utan, exklusive |
| Z | No. denti corona o pignone | Número de dientes de los engranajes | Antal tänder på drev och kuggjul |

FX100032

A5

AUFSITZMAEHER 72-12H (EUROPA-AUSGABE)

SERIAL NUMBER LISTING INFORMATION

SERIAL NUMBER INFORMATION IS LISTED TO SHOW ON WHICH MACHINES EACH PART CAN BE USED. FOR EXAMPLE:

- THE PART CAN BE USED ON ALL MACHINES.
- 000000 THE PART CAN BE USED ON ALL MACHINES UP TO AND INCLUDING THE SERIAL NUMBER. LISTED 000000-
- THE PART CAN BE USED ON ALL MACHINES BEGINNING WITH THE SERIAL NUMBER LISTED.
- 000000-000000 THE PART CAN BE USED ON ALL MACHINES BETWEEN AND INCLUDING THE SERIAL NUMBERS LISTED.

WHEN XXXXXX'S ARE LISTED IN PLACE OF SERIAL NUMBERS, A SERIAL NUMBER CHANGE WAS MADE BUT THE EXACT SERIAL NUMBER WAS NOT AVAILABLE WHEN THE CATALOG WAS PRODUCED.

DIRECTION ARROW

ARROWS ARE USED WITH ILLUSTRATIONS TO INDICATE THE FRONT OF THE UNIT. "RIGHT-HAND" AND "LEFT-HAND" SIDES ARE DETERMINED BY FACING IN THE DIRECTION OF MACHINE FORWARD TRAVEL.

BOX-ENCLOSED ILLUSTRATIONS

A KEY NUMBER, SHOWN IN THE PARTS LIST, IS ASSIGNED TO A BOX ENCLOSING ALL PARTS SOLD AS A SERVICE ASSEMBLY. A BOX NOT KEYED INCLUDES NON-CURRENT PARTS.

FUNCTION CODE

FUNKTION CODES ARE LOCATED ON EACH PAGE IN THE UPPER RIGHT-HAN D CORNER ON THE TITLE LINE. THE CODE LISTED IS GROUPING CODE THAT CAN BE UESD FOR WARRANTIES AND FOR 'DTAC' TO IDENTIFY CERTAIN AREAS.
(EXAMPLE-FC:RAB100)

CKSO SERVICE PARTS

SERVICE PARTS DESIGNATED CKSO ARE USED IN CERTAIN AREAS OF THE WORLD. IF YOUR SOURCE OF SERVICE PARTS IN EUROPE ORDER THESE PARTS DESIGNATED CKSO.

A6

AUFSITZMAEHER 72-12H (EUROPA-AUSGABE)

GENERALITES CONCERNANT LES NUMEROS DE SERIE

CES INFORMATIONS PERMETTENT DE DETERMINER LES PIECES A MONTER SELON LE NUMERO DE SERIE DE LA MACHINE:

- LA PIECE PEUT ETRE MONTEE SUR TOUTES LES MACHINES
- 000000 LA PIECE PEUT ETRE MONTEE SUR LES MACHINES JUSQU'AU NUMERO DE SERIE INDIQUE INCLUS

000000- LA PIECE PEUT ETRE MONTEE SUR LES MACHINES A PARTIR DU NUMERO DE SERIE INDIQUE
000000-000000 LA PIECE PEUT ETRE MONTEE SUR LES MACHINES DONT LE NUMERO DE SERIE EST COMPRIS ENTRE LES NUMEROS INDIQUES INCLUS

LORSQU' UN NUMERO DE SERIE EST REMPLACE PAR XXXXXX, UN CHANGEMENT A ETE APORTE DANS LES NUMEROS DE SERIE, MAIS LE NUMERO DE SERIE EXACT N'ETAIT PAS CONNU AU MOMENT DE LA PUBLICATION DU CATALOGUE

FLECHES DIRECTIONNELLES

LES FLECHES FIGURANT SUR LES ILLUSTRATIONS INDIQUENT L'AVANT DE LA MACHINE. LES INDICATIONS DE COTE, TELLES QUE DROITE ET GAUCHE, S'ENTENDENT PAR RAPPORT AU SENS NORMAL DE MARCHE AVANT DE LA MACHINE.

ILLUSTRATIONS FIGURANT DANS DES ENCADRES

LES PIECES FIGURANT DANS UN ENCADRE SONT DISPONIBLE EN TANT QUE JEU COMPLET; UNE REFERENCE FIGURANT DANS LA LISTE DES PIECES EST AFFECTEE A CE JEU. UN ENCADRE SANS REFERENCE COMPREND DES PIECES D'UN ANCIEN ASSEMBLAGE.

CODE DE FONCTION

LES CODES DE FONCTION SE TROUVENT A CHAQUE PAGE DANS LE COIN SUPERIEUR DROIT DE LA LIGNE TITRE. CE CODE EST UNE REFERENCE DE GROUPE QUI PEUT ETRE UTILISEE POUR LA GARANTIE OU POUR LE'DTAC' POUR REPERER CERTAINS SOUS-GROUPES DE LA MACHINE (EXEMPLE - FC:RAB100)

PIECES DE RECHANGE CKSO

LES PIECES DESIGNÉES PAR CKSO SONT UTILISÉES DANS CERTAINES RÉGIONS DU MONDE. SI LES PIÈCES DE RECHANGE UTILISÉES PROVIENNENT D'EUROPE, LES COMMANDER EN INDIQUANT LA DESIGNATION CKSO.

INFORMATIONEN ZUR SERIENNUMMER

SERIENNUMMERN SIND ANGEZEIGT, UM GENAU FESTSTELLEN ZU KÖNNEN, WELCHE TEILE FÜR EINE BESTIMMTE MASCHINE VERWENDET WERDEN.

BEISPIEL:

- DIESES TEIL KANN FÜR ALLE MASCHINEN VERWENDET WERDEN.
- 000000 DIESES TEIL KANN FÜR ALLE MASCHINEN BIS ZU DER GENANNTE SERIENNUMMER VERWENDET WERDEN.
- 000000- DIESES TEIL KANN FÜR ALLE MASCHINEN AB DER GENANNTE SERIENNUMMER VERWENDET WERDEN
- 000000-000000 DIESES TEIL KANN FÜR ALLE MASCHINEN VERWENDET WERDEN, DEREN SERIENNUMMER ZWISCHEN DEN GENANNTE ZAHLEN LIEGT.

WO ANSTELLE EINER SERIENNUMMER DIE ANGABE XXXXXX STEHT, ERFOLGTE EINE ÄNDERUNG DER BETREFFENDEN SERIENNUMMER. BEI ZUSAMMENSTELLUNG DES ERSATZTEILKATALOGES WAR DIE GENAUE SERIENNUMMER JEDOCH NOCH NICHT BEKANNT.

PFEILE ZUR RICHTUNGSANGABE

DIE IN DEN ABBILDUNGEN VERWENDETE PFEILE KENNZEICHNEN DIE VORDERSEITE DER BETREFFENDEN EINHEIT. DIE BEZEICHNUNGEN "RECHTS" UND "LINKS" BEZIEHEN SICH AUF DIE VORWÄRTSFAHRTRICHTUNG DER MASCHINE.

UMRANDETE TEILE

MIT EINER UMRANDUNG VERSEHENE TEILE SIND ALS REPARATURSATZ ERHALTLICH UND IN DER ERSATZTEILLISTE MIT EINER ENTSPRECHENDEN NUMMER GEKENNZEICHNET. UMRANDETE TEILE OHNE TEILENUMMERN SIND ALTE TEILE.

FUNKTIONSCODES

FUNKTIONSCODES ERSCHEINEN AUF JEDER SEITE OBEN RECHTS IN DER TITELZEILE. DIESE CODES SIND GRUPPENCODES, DIE FÜR GARANTIEMELDUNGEN UND FÜR 'DTAC' ZUR KENNZEICHNUNG BESTIMMTER BAUGRUPPEN VERWENDET WERDEN KÖNNEN.

(BEISPIEL - FC:RAB100)

CKSO ERSATZTEILE

TEILE MIT DER BEZEICHNUNG CKSO WERDEN IN VERSCHIEDENEN GEBIETEN DER WELT GEBRAUCHT. WENN IHRE BEZUGSQUELLE FÜR ERSATZTEILE IN EUROPA IST, DANN DIESE TEILE MIT DER BEZEICHNUNG CKSO BESTELLEN.

INFORMAZIONI SUGLI ELENCHI DEI NUMERI DI MATRICOLA

SONO INDICATE QUI DI SEGUITO LE INFORMAZIONI RELATIVE AI NUMERI DI MATRICOLA PER SPIEGARE SU QUALE MACCHINA POSSONO ESSERE USATE LE VARIE PARTI. AD ESEMPIO:

- LA PARTE PUO'ESSERE USATA SU TUTTE LE MACCHINE.
- 000000 LA PARTE PUO'ESSERE USATA SU TUTTE LE MACCHINE FINO AL NUMERO DI MATRICOLA INDICATO COMPRESO.
- 000000- LA PARTE PUO'ESSERE USATA SU TUTTE LE MACCHINE A PARTIRE DAL NUMERO DI MATRICOLA INDICATO.
- 000000-000000 LA PARTE PUO'ESSERE USATA CON NUMERI DI MATRICOLA COMPRESI TRA QUELLI INDICATI.

QUANDO IN LUOGO DEL NUMERO DI MATRICOLA FIGURANO LE XXXXXX, SIGNIFICA CHE E' STATA APPORTATA UNA VARIAZIONE AL NUMERO DI MATRICOLA MA IL NUMERO DI MATRICOLA ESATTO NON ERA DISPONIBILE AL MOMENTO DELLA PRODUZIONE DEL CATALOGO.

FRECCIA DI DIREZIONE

LA FRECCIA VIENE USATA CON LE ILLUSTRAZIONI PER INDICARE LA PARTE ANTERIORE DELL'UNITA' "LATO DESTRO" E "LATO SINISTRO" S'INTENDONO GUARDANDO LA MACCHINA CHE SI SPOSTA IN MARCIA AVANTI.

ILLUSTRAZIONE RIQUADRATA

UN NUMERO DI RIFERIMENTO, INDICATO NELL'ELENCO PARTI, E' ASSEGNATO AD RIQUADRO CHE COMPRENDE TUTTE LE PARTI VENDUTE COME GRUPPO DI SERVIZIO. I PEZZI ACCERCHIATI SENZA NUMERO D'IDENTIFICAZIONE SONO PEZZI VECCHI.

CODICI FUNZIONE

I CODICI FUNZIONI APPAIONO SU OGNI PAGINA IN ALTO A DESTRA NEL RIGO D'INTESTAZIONE. QUESTI CODICI SI RIFERISCONO AI GRUPPI E POSSONO ESSERE IMPIEGATI PER LE PRATICHE DI GARANZIA E PER "DTAC" ALLO SCOPO D'IDENTIFICARE DETERMINATI GRUPPI COSTRUTTIVI (ESEMPIO FC:RAB100)

PARTI DI RICAMBIO CKSO

LE PARTI DIE RICAMBIO DESIGNATE CKSO VENGONO USATE IN CERTE ZONE DEL MONDO. SE LA FONTE DELLE VOSTRE PARTI DI RICAMBIO SI TROVA IN EUROPA E POSSIBILE ORDINARE I RICAMBI CKSO.

A9

AUFSITZMAEHER 72-12H (EUROPA-AUSGABE)

INFORMACION SOBRE NUMEROS DE SERIE

LA INFORMACION SOBRE NUMEROS DE SERIE INDICA LAS PIEZAS QUE SE UTILIZAN EN CADA MAQUINA. POR EJEMPLO:

- LA REFERENCIA PUEDE SER UTILIZADA EN TODAS LAS MAQUINAS
- 000000 LA REFERENCIA PUEDE SER UTILIZADA EN TODAS LAS MAQUINAS HASTA E INCLUYENDO EL NUMERO DE SERIE INDICADO.
- 000000- LA REFERENCIA PUEDE SER UTILIZADA EN TODAS LAS MAQUINAS A PARTIR DEL NUMERO DE SERIE INDICADO
- 000000-000000 LA REFERENCIA PUEDE SER UTILIZADA EN TODAS LAS MAQUINAS CON NUMEROS DE SERIE COMPRENDIDOS ENTRE LOS DOS NUMEROS. AMBOS INCLUSIVE.

CUANDO SE INDICA XXXXXX EN VEZ DE LOS NUMEROS DE SERIE, SE HA PRODUCIDO UN CAMBIO EN EL NUMERO DE SERIE PERO NO ESTA DISPONIBLE EN LA FECHA DE LA PUBLICACION.

FLECHA DE DIRECCION

LAS FLECHAS SE UTILIZAN EN LAS ILUSTRACIONES PARA INDICAR LA PARTE DELANTERA DEL MOTOR. "LADO DERECHO" Y "LADO IZQUIERDO" SE DETERMINAN MIRANDO HACIA EL MOTOR POR EL LADO DE LA SALIDA DE LA TRANSMISION O TDF.

ILUSTRACIONES CON RECUADROS

LA LISTA DE REFERENCIAS ASIGNA UN NUMERO CLAVE PARA LOS RECUADROS QUE INCLUYEN TODAS LAS PIEZAS QUE FORMAN UN CONJUNTO DE REPARACION. UN RECUADRO SIN NUMERO CLAVE INCLUYE PIEZAS POCO USADAS.

CODIGO DE FUNCION

LOS CODIGOS DE FUNCION SE HALLAN EN CADA PAGINA EN LA PARTE SUPERIOR DERECHA DEL TITULO. EL CODIGO DE GRUPOS QUE PUEDE SERVIR EN ASUNTOS DE GARANTIA Y PARA 'DTAC' (CENTROS DE ASISTENCIA TECNICA) PARA IDENTIFICAR DETERMINADOS GRUPOS DE COMPONENTES. (EJEMPLO - FC:RAB100).

REPUESTOS CKSO

LAS PIEZAS CON LA DESIGNACION CKSO SE UTILIZAN EN CIERTAS REGIONES DEL MUNDO. CUANDO LOS REPUESTOS DESIGNADOS POR CKSO QUE SE UTILIZAN PROCEDEN DE EUROPA, PEDIRLOS INDICANDO LA DESIGNACION CKSO.

A10

AUFSITZMAEHER 72-12H (EUROPA-AUSGABE)

SERIENUMMERINFORMATION

SERIENUMMER ANGES FOR ATT VISA PA VILKA MASKINER EN VISS DEL KAN ANVANDAS, TEX:

- DELEN KAN ANVANDAS PA SAMTLIGA MASKINER
- 000000 DELEN KAN ANVANDAS PA SAMTLIGA MASKINER TOM ANGIVET SERIENUMMER
- 000000- DELEN KAN ANVANDAS PA SAMTLIGA MASKINER FROM ANGIVET SERIENUMMER
- 000000-000000 DELEN KAN ANVANDAS PA SAMTLIGA MASKINER MELLAN ANGIVNA SERIENUMMER

NAR XXXXXX ANGES I STALLET FOR ETT SERIENUMMER HAR EN SERIENUMMER ANDRING SKETT, MEN EXACT SERIENUMMER FANNS INTE TILLGANGLIGT INNAN RESERVDLSKATALOGEN GICK I TRYCK

RIKTNINGSPIL

PILAR ANVANDS FOR ATT MARKERA MOTORNS FRONT. BETECKNINGARNA "HOGER" OCH "VANSTER" GALLER I MASKINENS KORRIKTNING.

INRUTAD ILLUSTRATION

ETT NYCKELNUMMER, SOM VISAS I RESERVDLSLISTAN, MARKERAR ATT SAMTLIGA DELAR INKLUDERADE I RUTAN ERHALLS SOM EN ENHET.
DELAR INKLUDERADE I RUTAN UTAN NYCKELNUMMER AR GAMLA DELAR.

FUNKTIONSKOD

I TITELRADENS OVRE, HOGRA HORN FINNS PA VARJE SIDA EN FUNKTIONSKOD. DETTA AR EN GRUPPKOD SOM KAN ANVANDAS FOR REKLAMATIONER OCH FOR "DTAC" FOR ATT IDENTIFIERA SPECIFIKA OMRADEN.
(EXEMPEL: FC:RAB100).

CKSO-SERVICEDELAR

I VISSA DELAR AV VAERLDEN ANVAENDS SERVICEDELAR SOM BETECKNAS CKSO. OM DIN RESERVDLSDEPOT FINNS I EUROPA SKALL CKSO-DELAR BESTAELLAS.

A11

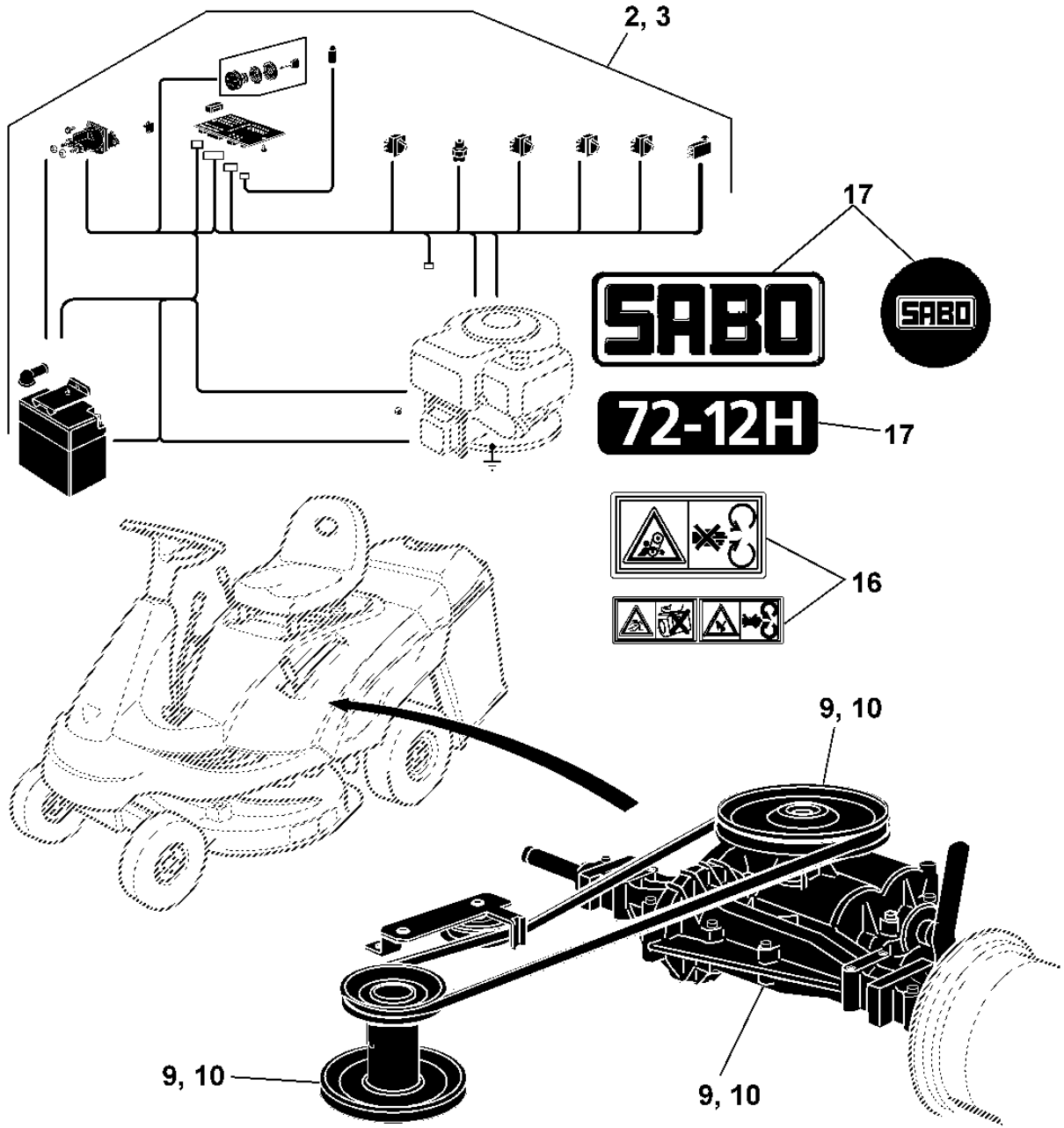
MOTOR, ELEKTRIK, FAHRWERK, SITZ, LENKUNG

XX
 XX
 XX
 XX
 XX
 XX

SECTIONAL INDEX
 INDEX DE SECTION
 GRUPPENINDEX
 INDICE DELLA SEZIONE
 INDICE DE GRUPOS

ST000552 -UN-31MAR06

| | |
|------|-----|
| 2 - | A15 |
| 3 - | A17 |
| 9 - | B5 |
| 10 - | B7 |
| 16 - | B18 |
| 17 - | B19 |



ST000552

A12

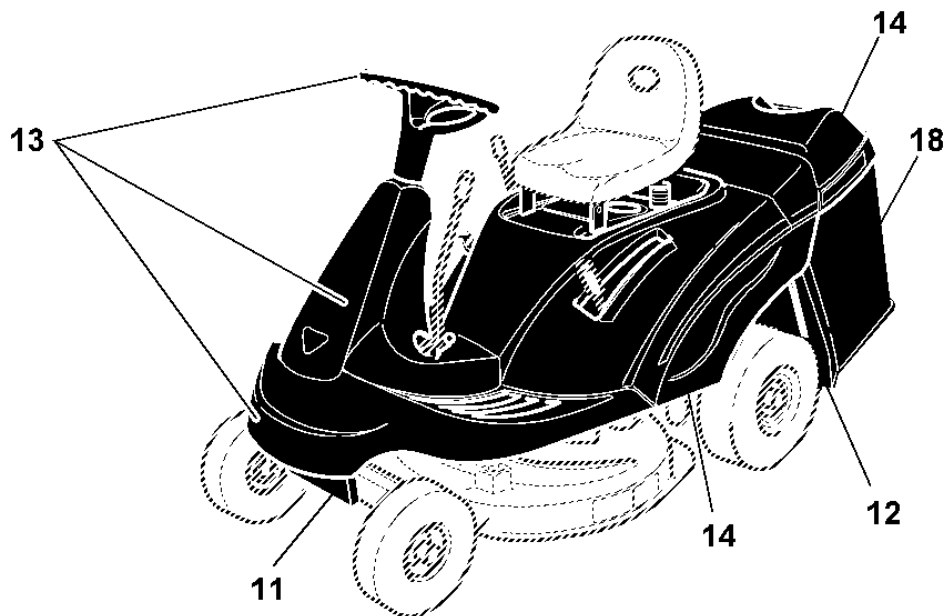
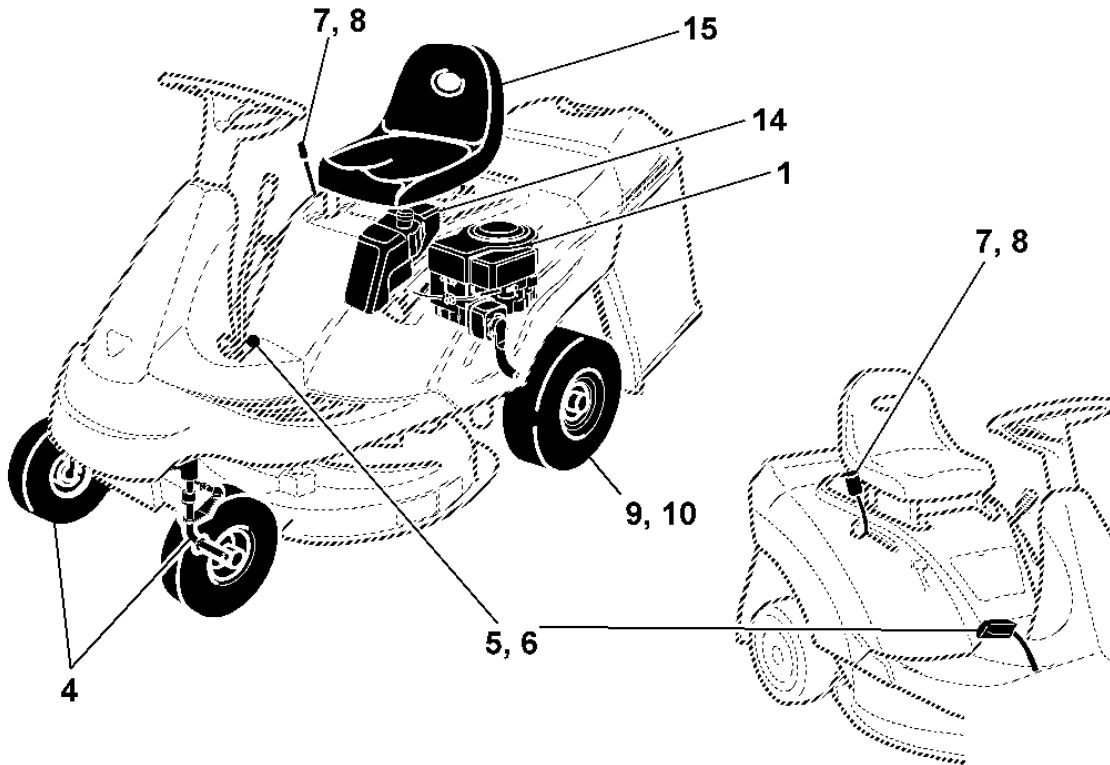
MOTOR, ELEKTRIK, FAHRWERK, SITZ, LENKUNG

XX
 XX
 XX
 XX
 XX
 XX

SECTIONAL INDEX
 INDEX DE SECTION
 GRUPPENINDEX
 INDICE DELLA SEZIONE
 INDICE DE GRUPOS

ST000553 -UN-31MAR06

| | |
|------|-----|
| 1 - | A13 |
| 4 - | A19 |
| 5 - | A21 |
| 6 - | A23 |
| 7 - | B1 |
| 8 - | B3 |
| 11 - | B9 |
| 12 - | B11 |
| 13 - | B13 |
| 14 - | B15 |
| 15 - | B17 |
| 18 - | B21 |

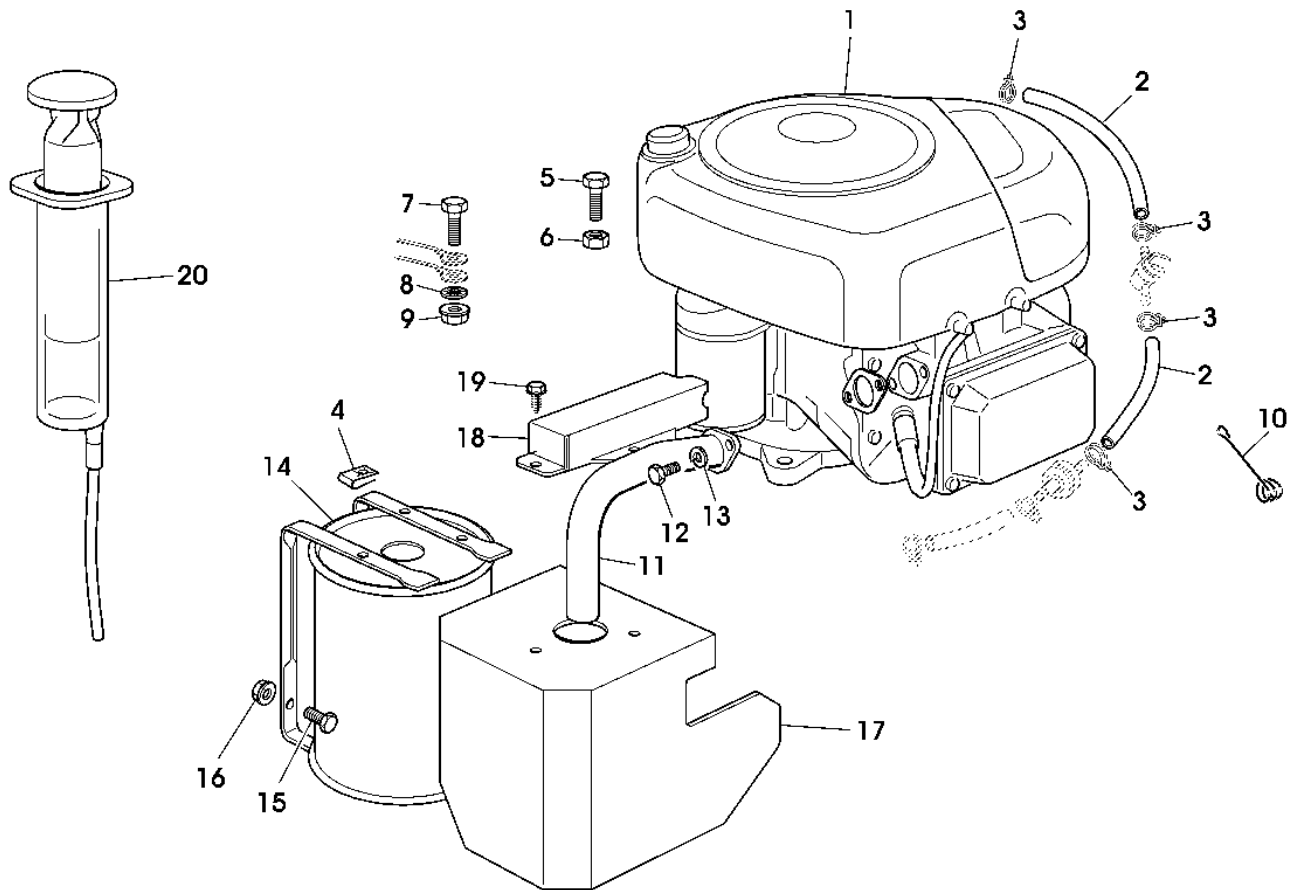


ST000553

A13

MOTOR, ELEKTRIK, FAHRWERK, SITZ, LENKUNG

ENGINE 12,5 BRIGGS & STRATTON
MOTEUR BRIGGS & STRATTON 12,5
MOTOR 12,5 BRIGGS & STRATTON
MOTORE 12,5 BRIGGS & STRATTON
MOTOR BRIGGS & STRATTON 12,5
ST000524 -UN-24JAN05



ST000524

A14

MOTOR, ELEKTRIK, FAHRWERK, SITZ, LENKUNG

| TEIL | STCK.NR. | BEZEICHNUNG | STCK. | SERIEN-NR. ODER JAHR | 7 2 / 1 2 H | BEMERKUNGEN |
|------|--------------|-------------------|-------|-------------------------|----------------------------|--|
| 1 | | VERBRENNUNGSMOTOR | 1 | -002004 | X | (A) MODEL 21A907; TYP 0146E1 |
| 2 | SB25869035/1 | ROHR | 2 | 002005- | X | (A) MODEL 21A907; TYP 0167E1 (SUB FOR SB25869035/0) |
| 3 | SB18375051/1 | KABELBINDER | 4 | | X | NOT AVAILABLE |
| 4 | SB12437504/0 | PLATTE | 3 | | X | |
| 5 | 19M7322 | SECHSKANTSCHRAUBE | 3 | | X | M8X35 |
| 6 | SB12154210/0 | SICHERUNGSMUTTER | 3 | | X | |
| 7 | SB12691115/0 | SECHSKANTSCHRAUBE | 1 | | X | |
| 8 | SB12540260/0 | UNTERLEGSCHIEBE | 1 | | X | |
| 9 | SB12154210/0 | SICHERUNGSMUTTER | 1 | | X | |
| 10 | SB25430239/1 | FEDER | 1 | | X | |
| 11 | SB18738225/0 | VERBINDUNGSGLIED | 1 | | X | |
| 12 | SB12737450/0 | SECHSKANTSCHRAUBE | 2 | | X | |
| 13 | SB12583500/0 | FEDERING | 2 | | X | |
| 14 | SB82750006/1 | SCHALLDAEMPFER | 1 | | X | (SUB FOR SB82750006/0) |
| 15 | 19M7139 | SECHSKANTSCHRAUBE | 2 | | X | M8X20 |
| 16 | SB12154210/0 | SICHERUNGSMUTTER | 2 | | X | |
| 17 | SB84598081/0 | SCHUTZ | 1 | | X | |
| 18 | SB27600137/0 | SCHUTZ | 1 | | X | |
| 19 | SB12729601/1 | SCHRAUBE | 3 | | X | |
| 20 | SB18718000/0 | ABSAUGVORRICHTUNG | 1 | | X | |

(A) ORDER SPARE PARTS AT THE BRIGGS & STRATTON DEALER
 COMMANDER LES PIECES DE RECHANGE CHEZ UN CONCESSIONNAIRE BRIGGS ET STRATTON
 ERSATZTEILE BEIM BRIGGS & STRATTON HAENDLER BESTELLEN
 ORDINARE RICAMBI DAL CONCESSIONARIO BRIGGS & STRATTON
 PEDIR LOS RECAMBIOS A TRAVES DE UN CONCESIONARIO BRIGGS & STRATTON

A16

MOTOR, ELEKTRIK, FAHRWERK, SITZ, LENKUNG

| TEIL | STCK.NR. | BEZEICHNUNG | STCK. | SERIEN-NR. ODER JAHR | 7 2 / 1 2 H | BEMERKUNGEN |
|------|--------------|---------------------------|-------|-------------------------|----------------------------|-------------------------|
| 1 | SB84040121/0 | KABELBAUM | 1 | -002004 | X | (B) (SUB SB84040126/1) |
| | SB84040127/0 | KABELBAUM | 1 | 002005-002005 | X | (SUB SB84040126/1) |
| 2 | SB25722416/1 | GEDRUCKTER SCHALTKREIS | 1 | -002005 | X | (SUB FOR SB257224416/0) |
| 3 | SB12727810/0 | SCHRAUBE | 2 | -002005 | X | |
| 4 | SB33340037/0 | ELEKTRISCHE SICHERUNG | 1 | -002005 | X | 7,5A |
| 5 | SB18450065/1 | SCHALTER | 1 | -002005 | X | |
| 6 | SB18400861/0 | MUTTER | 1 | -002005 | X | |
| 7 | SB18565351/0 | RING | 1 | -002005 | X | |
| 8 | SB18210016/0 | DREHSCHALTER | 1 | -002005 | X | (SUB SB18210016/1) |
| 9 | SB18736110/0 | MAGNETSPULE | 1 | -002005 | X | |
| 10 | SB12735110/0 | SCHRAUBE | 2 | -002005 | X | |
| 11 | SB12360352/0 | MUTTER | 2 | -002005 | X | |
| 12 | | SCHALTER | 1 | -002005 | X | (A) |
| 13 | SB19410606/0 | SCHALTER | 4 | -002005 | X | |
| 14 | SB19410605/1 | SCHALTER | 1 | -002005 | X | |
| 15 | SB27430561/0 | FEDER | 1 | -002005 | X | |
| 16 | SB12735121/0 | SCHRAUBE | 1 | -002005 | X | |
| 17 | SB25065014/1 | KABEL | 1 | -002005 | X | |
| 18 | SB27065050/0 | KABEL | 1 | -002005 | X | |
| 19 | SB18120002/1 | TROCKEN GELADENE BATTERIE | 1 | -002005 | X | |
| 20 | SB27772099/0 | KLEMME | 1 | -002005 | X | (SUB SB27772099/1) |
| 21 | 14M7166 | SICHERUNGSMUTTER | 1 | -002005 | X | M8 |
| 22 | SB18564861/1 | SCHUTZ | 2 | -002005 | X | |
| 23 | SB12361005/0 | MUTTER | 1 | -002005 | X | |
| 24 | SB33320506/0 | KABELHALTER | 3 | -002005 | X | |
| 25 | SB33320504/0 | KABELBINDER | 1 | -002005 | X | NOT AVAILABLE |

(A) ORDER PARTS FROM TRANSMISSION MANUFACTURER
 COMMANDER LES PIECES AUPRES DU FABRICANT DE LA BOITE DE VITESSES
 EINZELTEIL BEIM GETRIEBEHERSTELLER BESTELLEN
 ORDINARE I COMPONENTI AL COSTRUTTORE DELLA TRANSMISSIONE
 PEDIR REPUESTOS AL FABRICANTE DE CAJAS DE CAMBIO

(B) NO LONGER AVAILABLE
 PLUS DISPONIBLE
 NICHT MEHR VERFUEGBAR
 NON E PIU DISPONIBILE
 NO DISPONIBLE

A18

MOTOR, ELEKTRIK, FAHRWERK, SITZ, LENKUNG

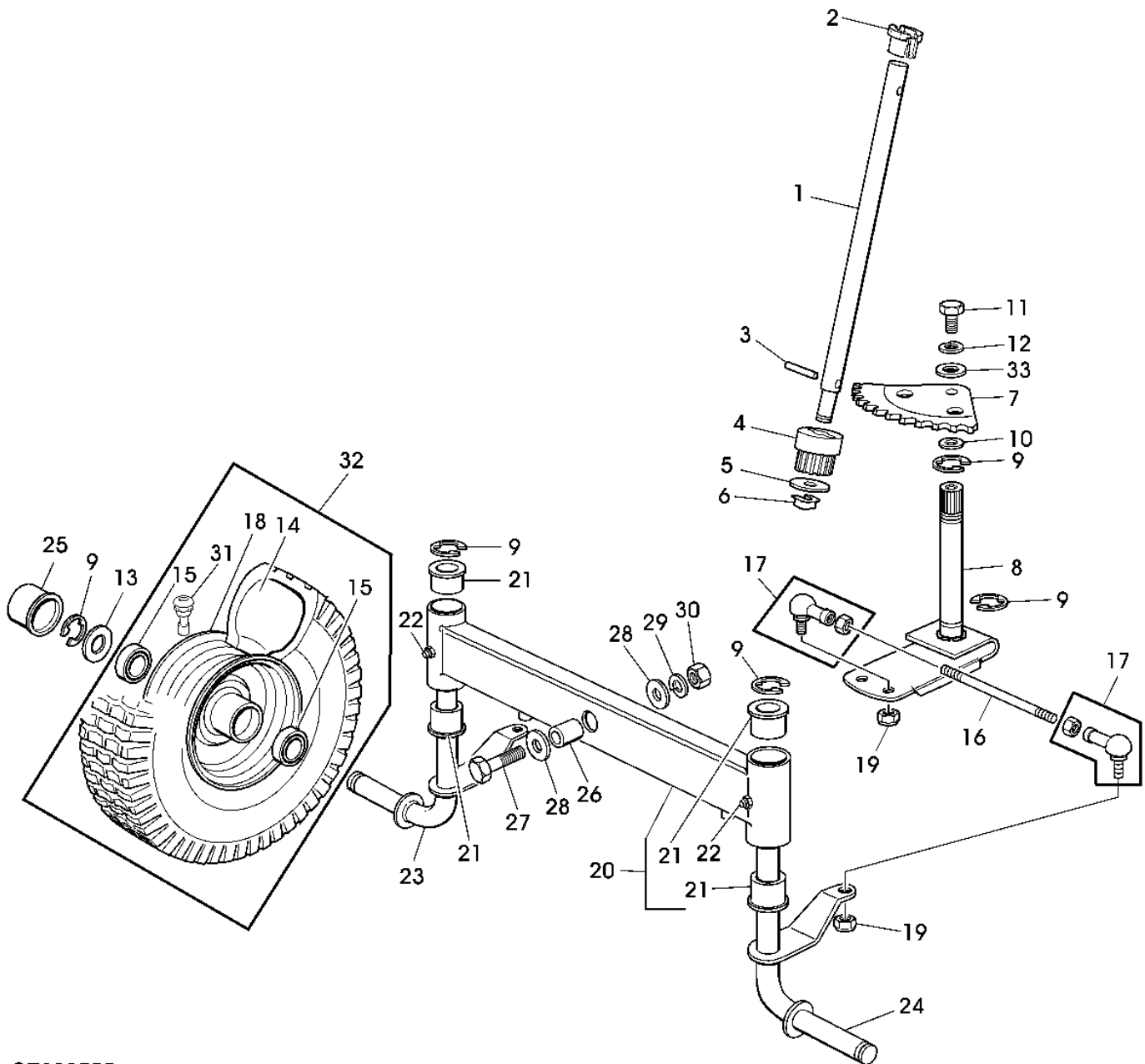
| TEIL | STCK.NR. | BEZEICHNUNG | STCK. | SERIEN-NR. ODER JAHR | 7 2 / 1 2 H | BEMERKUNGEN |
|------|--------------|---------------------------|-------|-------------------------|----------------------------|---------------|
| 1 | SB84040126/1 | KABEL | 1 | 002006- | X | |
| 2 | SB25722416/1 | GEDRUCKTER SCHALTKREIS | 1 | 002006- | X | |
| 3 | SB12727810/0 | SCHRAUBE | 2 | 002006- | X | |
| 4 | SB33340040/0 | ELEKTRISCHE SICHERUNG | 1 | 002006- | X | 10A |
| 5 | SB18450065/1 | SCHALTER | 1 | 002006- | X | |
| 6 | SB18400861/0 | MUTTER | 1 | 002006- | X | |
| 7 | SB18565351/0 | RING | 1 | 002006- | X | |
| 8 | SB18210016/1 | DREHSCHALTER | 1 | 002006- | X | |
| 9 | SB18736110/0 | MAGNETSPULE | 1 | 002006- | X | |
| 10 | SB12735110/0 | SCHRAUBE | 2 | 002006- | X | |
| 11 | SB12360352/0 | MUTTER | 2 | 002006- | X | |
| 12 | | SCHALTER | 1 | 002006- | X | (A) |
| 13 | SB19410606/0 | SCHALTER | 4 | 002006- | X | |
| 14 | SB19410605/1 | SCHALTER | 1 | 002006- | X | |
| 15 | SB27430561/0 | FEDER | 1 | 002006- | X | |
| 16 | SB12735121/0 | SCHRAUBE | 1 | 002006- | X | |
| 17 | SB25065014/1 | KABEL | 1 | 002006- | X | |
| 18 | SB27065050/0 | KABEL | 1 | 002006- | X | |
| 19 | SB18120002/1 | TROCKEN GELADENE BATTERIE | 1 | 002006- | X | |
| 20 | SB27772099/1 | KLEMME | 1 | 002006- | X | |
| 21 | 14M7166 | SICHERUNGSMUTTER | 1 | 002006- | X | M8 |
| 22 | SB18564861/1 | SCHUTZ | 2 | 002006- | X | |
| 23 | SB12361005/0 | MUTTER | 1 | 002006- | X | |
| 24 | SB33320506/0 | KABELHALTER | 3 | 002006- | X | |
| 25 | SB33320504/0 | KABELBINDER | 1 | 002006- | X | NOT AVAILABLE |
| 26 | SB33340036/0 | ELEKTRISCHE SICHERUNG | 1 | 002006- | X | 25A |

(A) ORDER PARTS FROM TRANSMISSION MANUFACTURER
 COMMANDER LES PIECES AUPRES DU FABRICANT DE LA BOITE DE VITESSES
 EINZELTEIL BEIM GETRIEBEHERSTELLER BESTELLEN
 ORDINARE I COMPONENTI AL COSTRUTTORE DELLA TRANSMISSIONE
 PEDIR REPUESTOS AL FABRICANTE DE CAJAS DE CAMBIO

A19

MOTOR, ELEKTRIK, FAHRWERK, SITZ, LENKUNG

FRONT AXLE, STEERING
ESSIEU AVANT, DIRECTION
VORDERACHSE, LENKUNG
ASSALE FRONTALE, STERZO
EJE DELANTERO, DIRECCION
ST000555 -UN-31MAR06



ST000555

A20

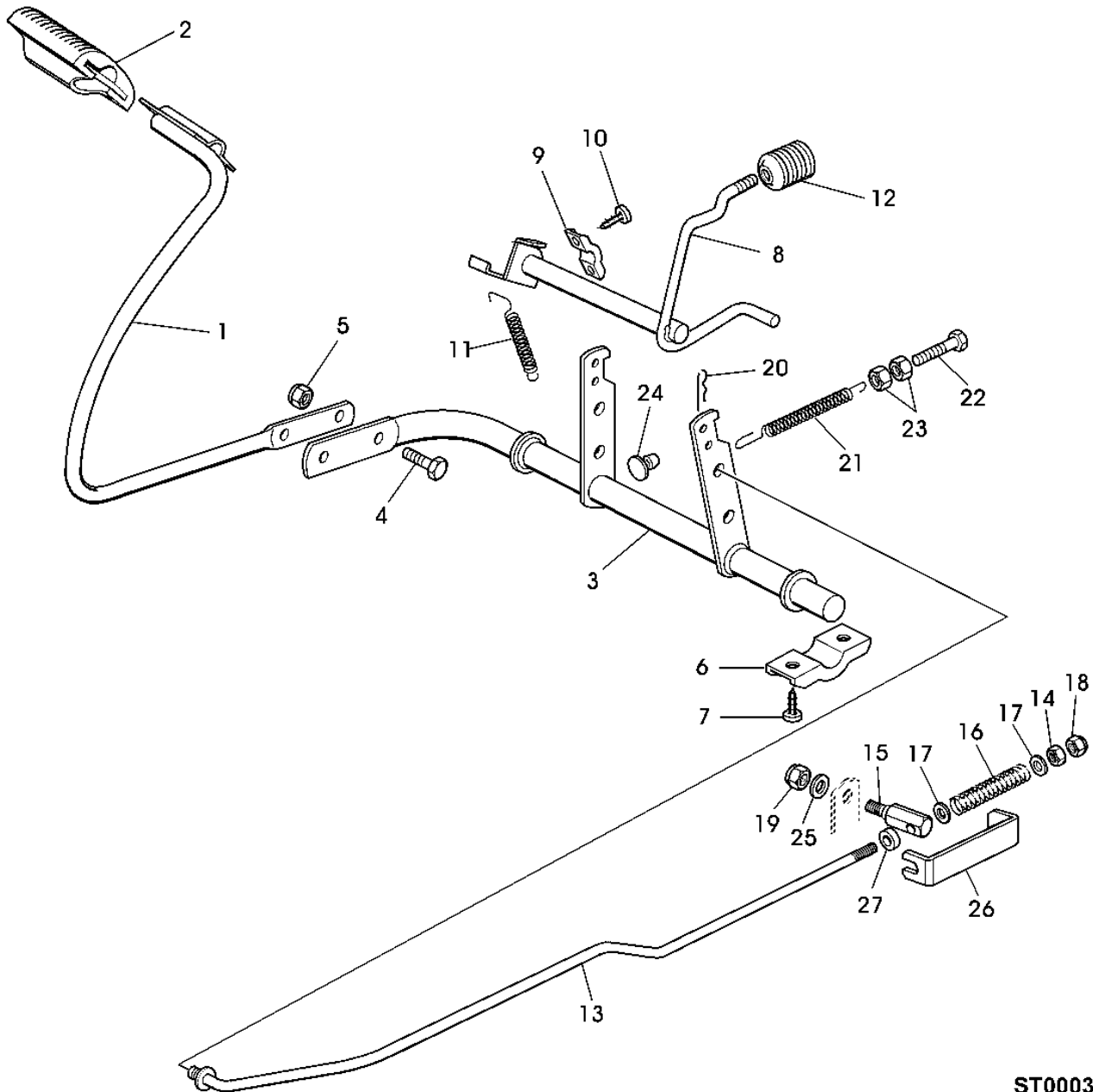
MOTOR, ELEKTRIK, FAHRWERK, SITZ, LENKUNG

| TEIL | STCK.NR. | BEZEICHNUNG | STCK. | SERIEN-NR. ODER JAHR | 7 2 / 1 2 H | BEMERKUNGEN |
|------|--------------|-------------------|-------|-------------------------|----------------------------|------------------------------------|
| 1 | SB27520050/0 | LENKSAEULE | 1 | | X | |
| 2 | SB25038004/0 | BUECHSE | 1 | | X | |
| 3 | SB12622650/0 | STIFT | 1 | | X | 6X35MM |
| 4 | SB27570050/0 | RITZEL | 1 | | X | |
| 5 | 24M7047 | UNTERLEGSCHEIBE | 1 | | X | 13X24X2,5MM |
| 6 | SB12436030/0 | PLATTE | 1 | | X | |
| 7 | SB84735551/0 | LENKSPINDEL | 1 | | X | |
| 8 | SB84000501/0 | WELLE | 1 | | X | |
| 9 | SB12001000/0 | SPRENGRING | 6 | | X | |
| 10 | SB12520031/0 | UNTERLEGSCHEIBE | 2 | | X | |
| 11 | 19M7139 | SECHSKANTSCHRAUBE | 1 | | X | M8X20 |
| 12 | SB12583500/0 | FEDERRING | 1 | | X | |
| 13 | SB25670005/1 | UNTERLEGSCHEIBE | 2 | | X | |
| 14 | SB27590050/0 | SCHUH | 1 | | X | |
| 15 | SB25122200/1 | LAGER | 2 | | X | |
| 16 | SB27840050/0 | SPURSTANGE | 2 | | X | |
| 17 | SB22746600/0 | WELLENGELENK | 4 | | X | |
| 18 | SB84044000/0 | FELGE | 1 | | X | FRONT |
| 19 | 14M7167 | SICHERUNGSMUTTER | 4 | | X | M10 |
| 20 | SB84034057/0 | VORDERACHSE | 1 | | X | INCL KEYS 21,22 |
| 21 | SB25034002/1 | BUECHSE | 4 | | X | |
| 22 | SB12379511/0 | SCHMIERNIPPEL | 2 | | X | M6X1 |
| 23 | SB84230401/0 | ACHSE | 1 | | X | RH |
| 24 | SB84230403/0 | ACHSE | 1 | | X | LH |
| 25 | SB22110230/0 | DECKEL | 2 | | X | |
| 26 | SB25160016/0 | DISTANZSTUECK | 1 | | X | |
| 27 | SB12692695/0 | SCHRAUBE | 1 | | X | |
| 28 | SB12523100/0 | UNTERLEGSCHEIBE | 2 | | X | |
| 29 | SB12587100/0 | STANGE | 1 | | X | |
| 30 | SB12295300/0 | MUTTER | 1 | | X | |
| 31 | SB25950000/0 | VENTIL | 2 | | X | (SUB FOR SB25950002/0) |
| 32 | SB84680052/1 | RAD | 2 | | X | ASSY, FRONT (SUB FOR SB84680052/0) |
| 33 | 24M7055 | UNTERLEGSCHEIBE | 1 | | X | 8,4X17X1,6MM |

A21

MOTOR, ELEKTRIK, FAHRWERK, SITZ, LENKUNG

BRAKE AND SHIFT LINKAGES
COMMANDES DES FREINS ET DES VITESSES
BREMSGESTÄNGE, SCHALTGESTÄNGE
TIRANTERÍA FRENO, TIRANTERÍA CAMBIO MARCE
VARILLAJE DE MANDO, CAMBIO Y FRENO
ST000387 -UN-21FEB03



ST000387

A22

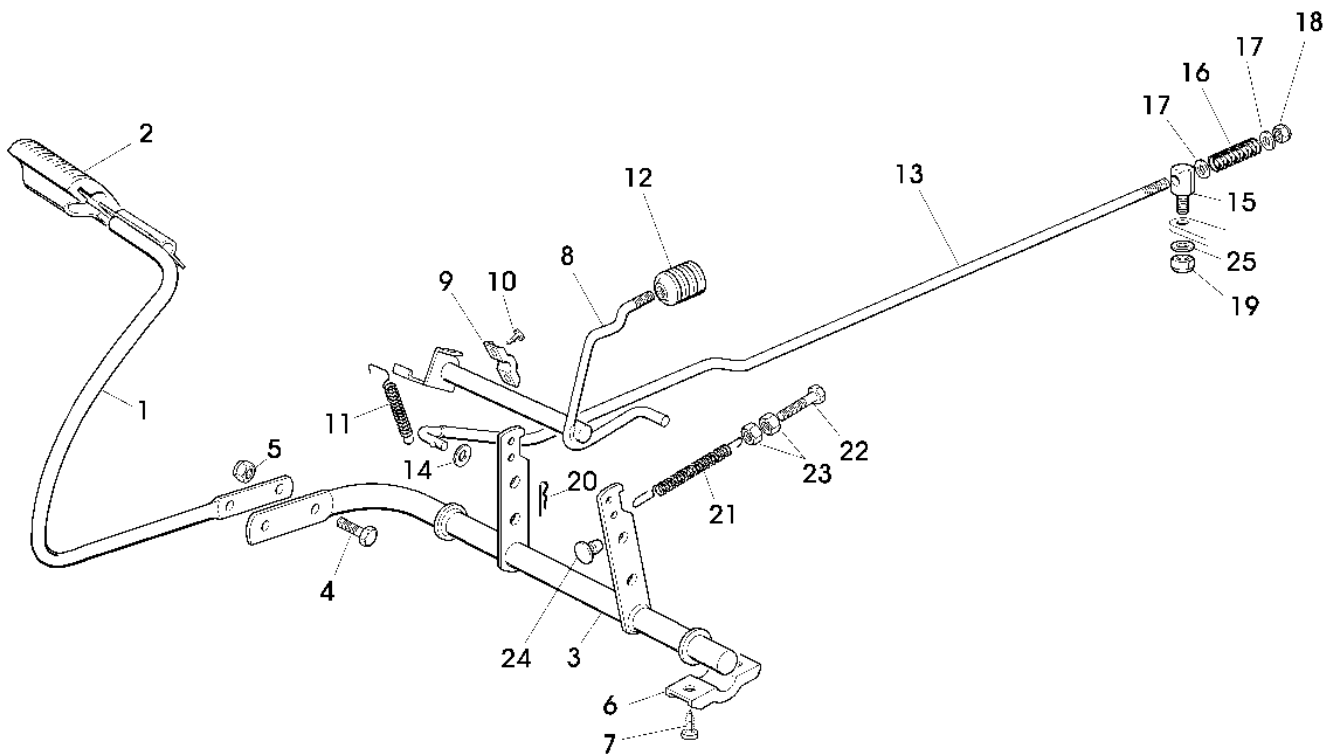
MOTOR, ELEKTRIK, FAHRWERK, SITZ, LENKUNG

| TEIL | STCK.NR. | BEZEICHNUNG | STCK. | SERIEN-NR. ODER JAHR | 7 2 / 1 2 H | BEMERKUNGEN |
|------|--------------|-------------------|-------|-------------------------|----------------------------|--------------|
| 1 | SB84503001/0 | PEDAL | 1 | -002005 | X | |
| 2 | SB25110267/0 | KLEMME | 1 | -002005 | X | |
| 3 | SB84001015/1 | ACHSE | 1 | -002005 | X | |
| 4 | 19M7163 | SECHSKANTSCHRAUBE | 2 | -002005 | X | M8X25 |
| 5 | 14M7166 | SICHERUNGSMUTTER | 2 | -002005 | X | M8 |
| 6 | SB27546015/1 | PLATTE | 2 | -002005 | X | |
| 7 | SB12731350/0 | SCHRAUBE | 4 | -002005 | X | |
| 8 | SB84001011/2 | WELLE | 1 | -002005 | X | |
| 9 | SB25547049/0 | PLATTE | 2 | -002005 | X | |
| 10 | SB12731601/0 | SCHRAUBE | 4 | -002005 | X | |
| 11 | SB27430552/0 | FEDER | 1 | -002005 | X | |
| 12 | SB27395050/1 | KNOPF | 1 | -002005 | X | |
| 13 | SB27034060/0 | STANGE | 1 | -002005 | X | |
| 14 | 14M7029 | MUTTER | 1 | -002005 | X | M8 |
| 15 | SB27510103/0 | STIFT | 1 | -002005 | X | |
| 16 | SB25430236/0 | FEDER | 1 | -002005 | X | |
| 17 | 24M7055 | UNTERLEGSCHIEBE | 2 | -002005 | X | 8,4X17X1,6MM |
| 18 | 14M7166 | SICHERUNGSMUTTER | 1 | -002005 | X | M8 |
| 19 | 14M7165 | SICHERUNGSMUTTER | 1 | -002005 | X | M6 |
| 20 | SB24487997/0 | SPLINT | 1 | -002005 | X | |
| 21 | SB25430210/0 | BLATTFEDER | 1 | -002005 | X | |
| 22 | SB22943005/0 | SECHSKANTSCHRAUBE | 1 | -002005 | X | |
| 23 | 14M7029 | MUTTER | 2 | -002005 | X | M8 |
| 24 | SB27275000/0 | STOPFEN | 1 | -002005 | X | |
| 25 | SB12523050/0 | UNTERLEGSCHIEBE | 1 | -002005 | X | |
| 26 | SB25774275/0 | KLEMME | 1 | -002005 | X | |
| 27 | SB22171001/0 | SICHERUNGSMUTTER | 1 | -002005 | X | |

A23

MOTOR, ELEKTRIK, FAHRWERK, SITZ, LENKUNG

BRAKE AND SHIFT LINKAGES
COMMANDES DES FREINS ET DES VITESSES
BREMSGESTÄNGE, SCHALTGESTÄNGE
TIRANTERÍA FRENO, TIRANTERÍA CAMBIO MARCE
VARILLAJE DE MANDO, CAMBIO Y FRENOS
ST000556 -UN-31MAR06



ST000556

A24

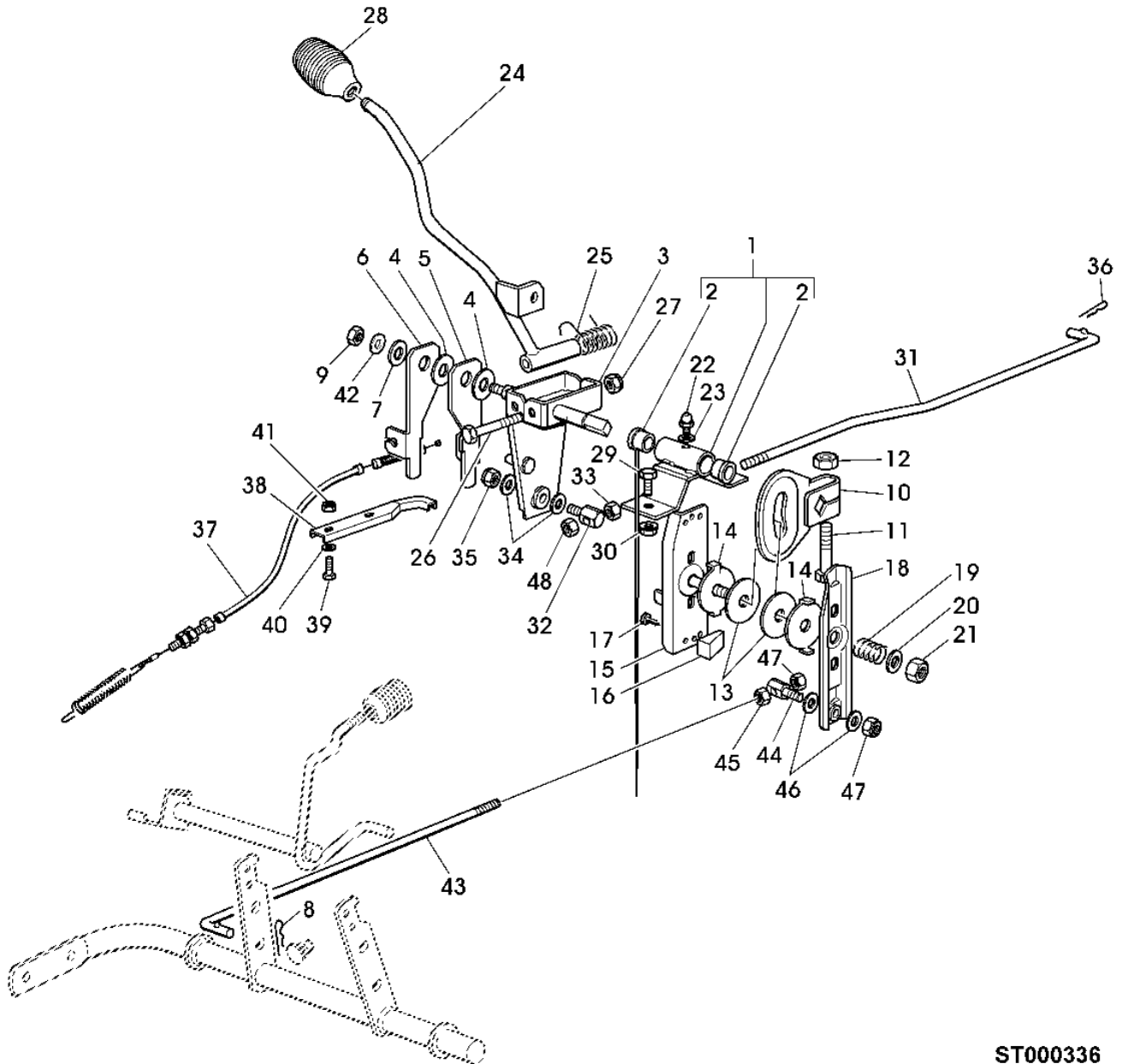
MOTOR, ELEKTRIK, FAHRWERK, SITZ, LENKUNG

| TEIL | STCK.NR. | BEZEICHNUNG | STCK. | SERIEN-NR. ODER JAHR | 7 2 / 1 2 H | BEMERKUNGEN |
|------|--------------|-------------------|-------|-------------------------|----------------------------|-------------|
| 1 | SB84503001/0 | PEDAL | 1 | 002006- | X | |
| 2 | SB25110267/0 | KLEMME | 1 | 002006- | X | |
| 3 | SB84001015/1 | ACHSE | 1 | 002006- | X | |
| 4 | 19M7163 | SECHSKANTSCHRAUBE | 2 | 002006- | X | M8X25 |
| 5 | 14M7166 | SICHERUNGSMUTTER | 2 | 002006- | X | M8 |
| 6 | SB27546015/1 | PLATTE | 2 | 002006- | X | |
| 7 | SB12731350/0 | SCHRAUBE | 4 | 002006- | X | |
| 8 | SB84001011/2 | WELLE | 1 | 002006- | X | |
| 9 | SB25547049/0 | PLATTE | 2 | 002006- | X | |
| 10 | SB12731601/0 | SCHRAUBE | 4 | 002006- | X | |
| 11 | SB27430552/0 | FEDER | 1 | 002006- | X | |
| 12 | SB27395050/1 | KNOPF | 1 | 002006- | X | |
| 13 | SB27034070/0 | SCHALTSTANGE | 1 | 002006- | X | |
| 14 | SB25670011/0 | UNTERLEGSCHIEBE | 1 | 002006- | X | |
| 15 | SB25510067/1 | BOLZEN | 1 | 002006- | X | |
| 16 | SB25430236/0 | FEDER | 1 | 002006- | X | |
| 17 | SB12521360/0 | UNTERLEGSCHIEBE | 2 | 002006- | X | |
| 18 | 14M7167 | SICHERUNGSMUTTER | 1 | 002006- | X | M10 |
| 19 | 14M7166 | SICHERUNGSMUTTER | 1 | 002006- | X | M8 |
| 20 | SB24487997/0 | SPLINT | 1 | 002006- | X | |
| 21 | SB25430210/0 | BLATTFEDER | 1 | 002006- | X | |
| 22 | SB22943005/0 | SECHSKANTSCHRAUBE | 1 | 002006- | X | |
| 23 | 14M7029 | MUTTER | 2 | 002006- | X | M8 |
| 24 | SB27275000/0 | STOPFEN | 1 | 002006- | X | |
| 25 | SB12523050/0 | UNTERLEGSCHIEBE | 1 | 002006- | X | |

B1

MOTOR, ELEKTRIK, FAHRWERK, SITZ, LENKUNG

BRAKE AND SHIFT LINKAGES
COMMANDES DES FREINS ET DES VITESSES
BREMSGESTÄNGE, SCHALTGESTÄNGE
TIRANTERÍA FRENO, TIRANTERÍA CAMBIO MARCE
VARILLAJE DE MANDO, CAMBIO Y FRENOS
ST000336 -UN-21FEB03



ST000336

B2

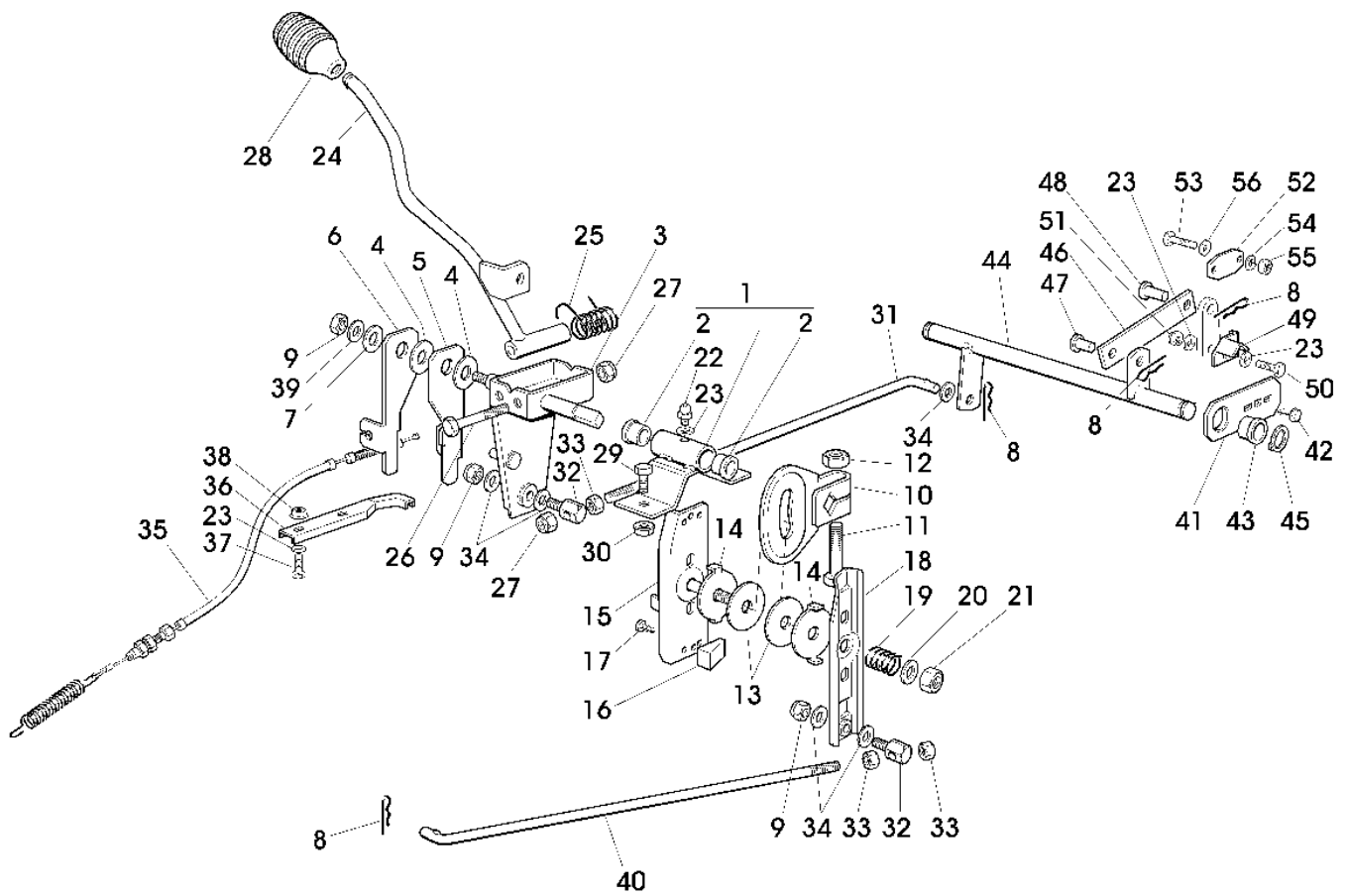
MOTOR, ELEKTRIK, FAHRWERK, SITZ, LENKUNG

| TEIL | STCK.NR. | BEZEICHNUNG | STCK. | SERIEN-NR. ODER JAHR | 7 2 / 1 2 H | BEMERKUNGEN |
|------|--------------|-------------------|-------|-------------------------|----------------------------|----------------|
| 1 | SB84773568/0 | HALTER | 1 | -002005 | X | INCL KEY 2 |
| 2 | SB27045080/0 | LAGER | 2 | -002005 | X | |
| 3 | SB84773561/0 | HEBEL | 1 | -002005 | X | |
| 4 | SB22672151/0 | UNTERLEGSCHLEIBE | 2 | -002005 | X | |
| 5 | SB27772101/0 | KLEMME | 1 | -002005 | X | |
| 6 | SB27772103/0 | KLEMME | 1 | -002005 | X | |
| 7 | SB22672152/0 | UNTERLEGSCHLEIBE | 1 | -002005 | X | |
| 8 | SB24487997/0 | SPLINT | 1 | -002005 | X | |
| 9 | SB12155010/0 | MUTTER | 1 | -002005 | X | M8 |
| 10 | SB27734055/0 | SEGMENT | 1 | -002005 | X | |
| 11 | SB12794900/0 | SCHRAUBE | 1 | -002005 | X | |
| 12 | SB12155020/0 | MUTTER | 1 | -002005 | X | |
| 13 | SB27158000/0 | UNTERLEGSCHLEIBE | 2 | -002005 | X | |
| 14 | SB27670053/0 | UNTERLEGSCHLEIBE | 2 | -002005 | X | |
| 15 | SB84773565/0 | KLEMME | 1 | -002005 | X | |
| 16 | SB27063020/0 | NOCKEN | 2 | -002005 | X | |
| 17 | SB12735110/0 | SCHRAUBE | 2 | -002005 | X | 4,8X13MM |
| 18 | SB84773563/0 | HEBEL | 1 | -002005 | X | |
| 19 | SB27430560/0 | FEDER | 1 | -002005 | X | |
| 20 | SB25670008/1 | UNTERLEGSCHLEIBE | 1 | -002005 | X | |
| 21 | SB12155010/0 | MUTTER | 1 | -002005 | X | M8 |
| 22 | SB12379511/0 | SCHMIERNIPPEL | 1 | -002005 | X | M6X1 |
| 23 | 24M7054 | UNTERLEGSCHLEIBE | 1 | -002005 | X | 6,4X12,5X1,6MM |
| 24 | SB84317051/2 | HEBEL | 1 | -002005 | X | |
| 25 | SB25430226/0 | FEDER | 1 | -002005 | X | |
| 26 | SB12692050/0 | SCHRAUBE | 1 | -002005 | X | |
| 27 | 14M7166 | SICHERUNGSMUTTER | 1 | -002005 | X | M8 |
| 28 | SB82394508/0 | KNOPF | 1 | -002005 | X | |
| 29 | 19M7139 | SECHSKANTSCHRAUBE | 2 | -002005 | X | M8X20 |
| 30 | SB12293201/0 | MUTTER | 2 | -002005 | X | M8 |
| 31 | SB27034062/0 | STANGE | 1 | -002005 | X | |
| 32 | SB25510040/1 | STIFT | 1 | -002005 | X | |
| 33 | 14M7029 | MUTTER | 1 | -002005 | X | M8 |
| 34 | SB25670011/0 | UNTERLEGSCHLEIBE | 2 | -002005 | X | |
| 35 | SB12155010/0 | MUTTER | 1 | -002005 | X | M8 |
| 36 | SB24487997/0 | SPLINT | 1 | -002005 | X | |
| 37 | SB84207101/1 | KABEL | 1 | -002005 | X | |
| 38 | SB27772105/0 | KLEMME | 1 | -002005 | X | |
| 39 | SB12791400/0 | SCHRAUBE | 2 | -002005 | X | |
| 40 | 24M7054 | UNTERLEGSCHLEIBE | 2 | -002005 | X | 6,4X12,5X1,6MM |
| 41 | SB12292102/0 | MUTTER | 2 | -002005 | X | M6 |
| 42 | 24M7298 | UNTERLEGSCHLEIBE | 1 | -002005 | X | 8,4X24X2MM |
| 43 | SB27034058/0 | HEBEL | 1 | -002005 | X | |
| 44 | SB25510040/1 | STIFT | 1 | -002005 | X | |
| 45 | 14M7029 | MUTTER | 2 | -002005 | X | M8 |
| 46 | SB25670011/0 | UNTERLEGSCHLEIBE | 2 | -002005 | X | |
| 47 | SB12155010/0 | MUTTER | 1 | -002005 | X | M8 |
| 48 | 14M7166 | SICHERUNGSMUTTER | 1 | -002005 | X | M8 |

B3

MOTOR, ELEKTRIK, FAHRWERK, SITZ, LENKUNG

BRAKE AND SHIFT LINKAGES
COMMANDES DES FREINS ET DES VITESSES
BREMSGESTÄNGE, SCHALTGESTÄNGE
TIRANTERIA FRENO, TIRANTERIA CAMBIO MARCE
VARILLAJE DE MANDO, CAMBIO Y FRENOS
ST000557 -UN-31MAR06



ST000557

B4

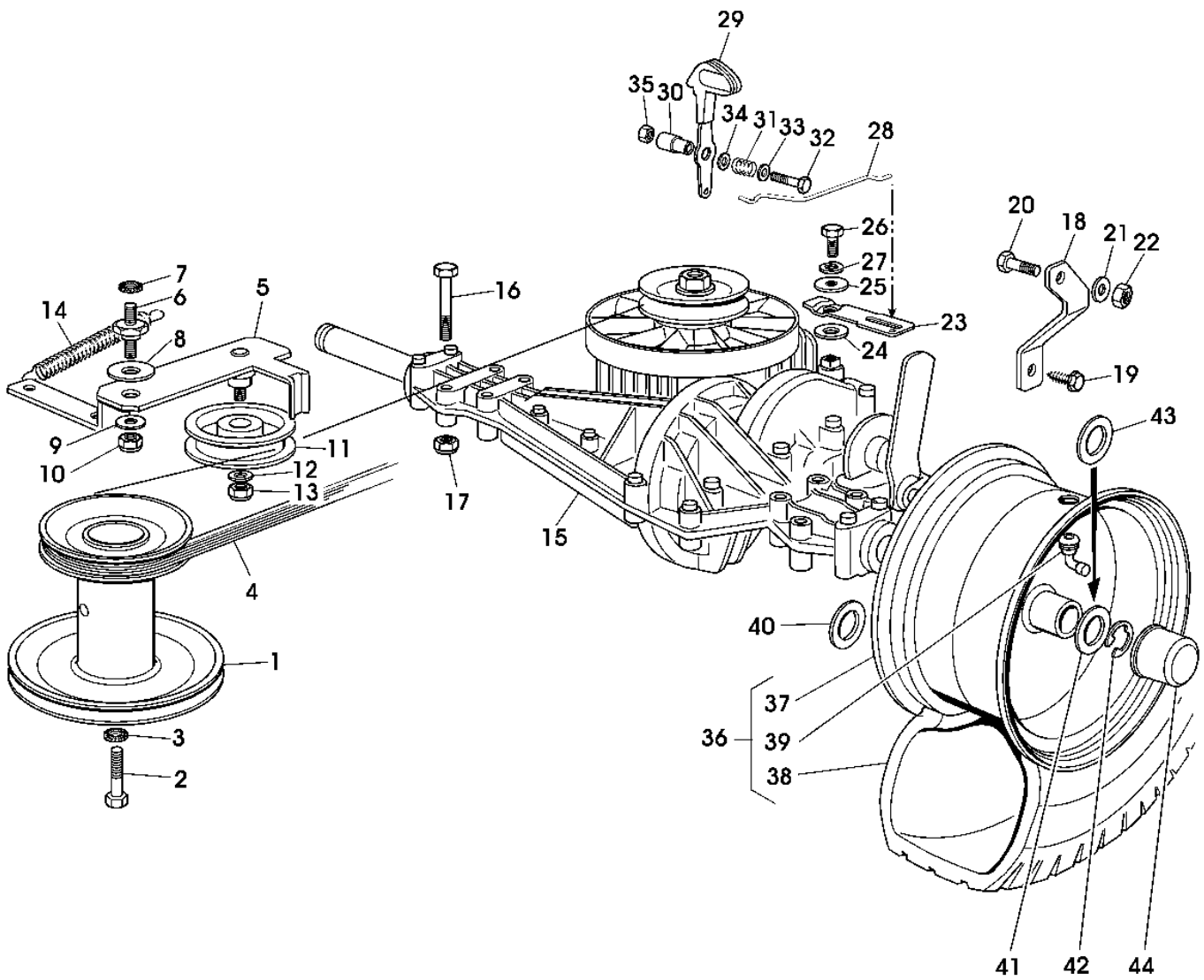
MOTOR, ELEKTRIK, FAHRWERK, SITZ, LENKUNG

| TEIL | STCK.NR. | BEZEICHNUNG | STCK. | SERIEN-NR. ODER JAHR | 7 2 / 1 2 H | BEMERKUNGEN |
|------|--------------|-------------------|-------|-------------------------|----------------------------|----------------|
| 1 | SB84773568/0 | HALTER | 1 | 002006- | X | INCL KEY 2 |
| 2 | SB27045080/0 | LAGER | 2 | 002006- | X | |
| 3 | SB84773561/0 | HEBEL | 1 | 002006- | X | |
| 4 | SB22672151/0 | UNTERLEGSCHIEBE | 2 | 002006- | X | |
| 5 | SB27772101/0 | KLEMME | 1 | 002006- | X | |
| 6 | SB27772103/0 | KLEMME | 1 | 002006- | X | |
| 7 | SB22672152/0 | UNTERLEGSCHIEBE | 1 | 002006- | X | |
| 8 | SB24487997/0 | SPLINT | 4 | 002006- | X | |
| 9 | SB12155010/0 | MUTTER | 3 | 002006- | X | M8 |
| 10 | SB27734055/0 | SEGMENT | 1 | 002006- | X | |
| 11 | SB12794900/0 | SCHRAUBE | 1 | 002006- | X | |
| 12 | SB12155020/0 | MUTTER | 1 | 002006- | X | |
| 13 | SB27158000/0 | UNTERLEGSCHIEBE | 2 | 002006- | X | |
| 14 | SB27670053/0 | UNTERLEGSCHIEBE | 2 | 002006- | X | |
| 15 | SB84773565/0 | KLEMME | 1 | 002006- | X | |
| 16 | SB27063020/0 | NOCKEN | 2 | 002006- | X | |
| 17 | SB12735110/0 | SCHRAUBE | 2 | 002006- | X | 4,8X13MM |
| 18 | SB84773563/0 | HEBEL | 1 | 002006- | X | |
| 19 | SB27430560/0 | FEDER | 1 | 002006- | X | |
| 20 | SB25670008/1 | UNTERLEGSCHIEBE | 1 | 002006- | X | |
| 21 | SB12155010/0 | MUTTER | 1 | 002006- | X | M8 |
| 22 | SB12379511/0 | SCHMIERNIPPEL | 1 | 002006- | X | M6X1 |
| 23 | 24M7054 | UNTERLEGSCHIEBE | 5 | 002006- | X | 6,4X12,5X1,6MM |
| 24 | SB84317051/2 | HEBEL | 1 | 002006- | X | |
| 25 | SB25430226/0 | FEDER | 1 | 002006- | X | |
| 26 | SB12692050/0 | SCHRAUBE | 1 | 002006- | X | |
| 27 | 14M7166 | SICHERUNGSMUTTER | 2 | 002006- | X | M8 |
| 28 | SB82394508/0 | KNOPF | 1 | 002006- | X | |
| 29 | 19M7139 | SECHSKANTSCHRAUBE | 2 | 002006- | X | M8X20 |
| 30 | SB12293201/0 | MUTTER | 2 | 002006- | X | M8 |
| 31 | SB27034071/0 | SCHALTSTANGE | 1 | 002006- | X | |
| 32 | SB25510040/1 | STIFT | 2 | 002006- | X | |
| 33 | 14M7029 | MUTTER | 3 | 002006- | X | M8 |
| 34 | SB25670011/0 | UNTERLEGSCHIEBE | 4 | 002006- | X | |
| 35 | SB84207101/1 | KABEL | 1 | 002006- | X | |
| 36 | SB27772105/0 | KLEMME | 1 | 002006- | X | |
| 37 | SB12791400/0 | SCHRAUBE | 2 | 002006- | X | |
| 38 | SB12292102/0 | MUTTER | 2 | 002006- | X | M6 |
| 39 | 24M7298 | UNTERLEGSCHIEBE | 1 | 002006- | X | 8,4X24X2MM |
| 40 | SB27034074/0 | SCHALTSTANGE | 1 | 002006- | X | |
| 41 | SB27546047/0 | PLATTE | 2 | 002006- | X | |
| 42 | SB12735121/0 | SCHRAUBE | 2 | 002006- | X | |
| 43 | SB25040614/0 | BUECHSE | 2 | 002006- | X | |
| 44 | SB84001023/0 | UMLENKHEBEL | 1 | 002006- | X | |
| 45 | SB12608900/0 | VERSCHLEISSRING | 2 | 002006- | X | |
| 46 | SB27034073/0 | LASCHE | 1 | 002006- | X | |
| 47 | SB27510111/0 | BOLZEN | 1 | 002006- | X | |
| 48 | SB27510110/0 | BOLZEN | 1 | 002006- | X | |
| 49 | SB27063022/0 | NOCKEN | 1 | 002006- | X | |
| 50 | SB12791400/0 | SCHRAUBE | 1 | 002006- | X | |
| 51 | 14M7165 | SICHERUNGSMUTTER | 1 | 002006- | X | M6 |
| 52 | SB27546019/0 | PLATTE | 1 | 002006- | X | |
| 53 | SB12735602/0 | SCHRAUBE | 2 | 002006- | X | |
| 54 | SB12581100/0 | FEDERRING | 2 | 002006- | X | |
| 55 | SB12290791/0 | MUTTER | 2 | 002006- | X | |
| 56 | SB12540020/0 | UNTERLEGSCHIEBE | 2 | 002006- | X | |

B5

MOTOR, ELEKTRIK, FAHRWERK, SITZ, LENKUNG

TRANSMISSION, REAR WHEELS
BOITE DE VITESSES, ROUES ARRIERE
GETRIEBE, HINTERRAEDER
TRASMISSIONE, RUOTE POSTERIORI
TRANSMISION, RUEDAS TRASERAS
ST000539 -UN-14APR05



ST000539

B6

MOTOR, ELEKTRIK, FAHRWERK, SITZ, LENKUNG

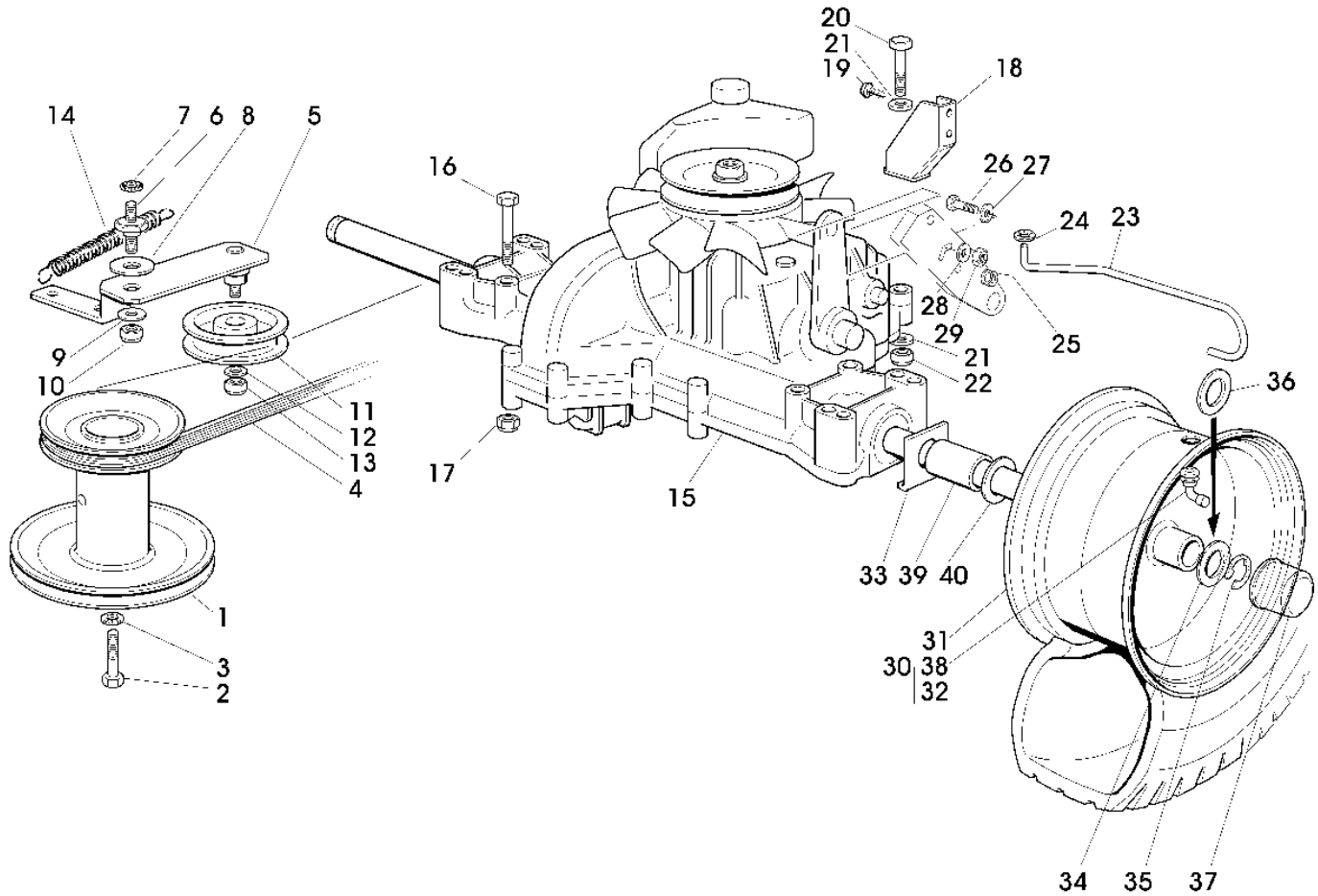
| TEIL | STCK.NR. | BEZEICHNUNG | STCK. | SERIEN-NR. ODER JAHR | 7 2 / 1 2 H | BEMERKUNGEN |
|------|--------------|-------------------|-------|-------------------------|----------------------------|------------------------|
| 1 | SB27604003/1 | RIEMENSCHLEIBE | 1 | -002005 | X | |
| 2 | SB12737310/0 | SCHRAUBE | 1 | -002005 | X | |
| 3 | SB12543000/0 | UNTERLEGSCHLEIBE | 1 | -002005 | X | |
| 4 | SB35061403/0 | KEILRIEMEN | 1 | -002005 | X | |
| 5 | SB84317067/1 | HEBEL | 1 | -002005 | X | (SUB FOR SB84317067/0) |
| 6 | SB27510096/0 | STIFT | 1 | -002005 | X | |
| 7 | SB12540260/0 | UNTERLEGSCHLEIBE | 1 | -002005 | X | M8 |
| 8 | SB22672151/0 | UNTERLEGSCHLEIBE | 1 | -002005 | X | |
| 9 | SB25670011/0 | UNTERLEGSCHLEIBE | 1 | -002005 | X | |
| 10 | SB12155010/0 | MUTTER | 1 | -002005 | X | M8 |
| 11 | SB25601554/0 | RIEMENSCHLEIBE | 1 | -002005 | X | |
| 12 | 24M7298 | UNTERLEGSCHLEIBE | 1 | -002005 | X | 8,4X24X2MM |
| 13 | 14M7166 | SICHERUNGSMUTTER | 1 | -002005 | X | M8 |
| 14 | SB22446402/0 | FEDER | 1 | -002005 | X | |
| 15 | SB18400936/0 | HINTERACHSE | 1 | -002005 | X | (A) |
| 16 | SB12691800/0 | SCHRAUBE | 4 | -002005 | X | |
| 17 | SB12154210/0 | SICHERUNGSMUTTER | 4 | -002005 | X | M8 |
| 18 | SB27772115/0 | KLEMME | 1 | -002005 | X | |
| 19 | SB12735150/0 | SCHRAUBE | 1 | -002005 | X | |
| 20 | 19M7163 | SECHSKANTSCHRAUBE | 1 | -002005 | X | M8X25 |
| 21 | 24M7055 | UNTERLEGSCHLEIBE | 1 | -002005 | X | 8,4X17X1,6MM |
| 22 | 14M7166 | SICHERUNGSMUTTER | 1 | -002005 | X | M8 |
| 23 | SB27315119/1 | HEBEL | 1 | -002005 | X | |
| 24 | 24M7047 | UNTERLEGSCHLEIBE | 1 | -002005 | X | 13X24X2,5MM |
| 25 | SB12523050/0 | UNTERLEGSCHLEIBE | 1 | -002005 | X | |
| 26 | SB12735520/0 | SCHRAUBE | 1 | -002005 | X | |
| 27 | SB12582100/0 | FEDERRING | 1 | -002005 | X | M6 |
| 28 | SB27034079/0 | STANGE | 1 | -002005 | X | |
| 29 | SB84317085/0 | HEBEL | 1 | -002005 | X | |
| 30 | SB27510117/0 | STIFT | 1 | -002005 | X | |
| 31 | SB25430202/0 | FEDER | 1 | -002005 | X | |
| 32 | SB12689515/0 | SECHSKANTSCHRAUBE | 1 | -002005 | X | |
| 33 | SB12521330/0 | UNTERLEGSCHLEIBE | 1 | -002005 | X | 6,4X12,5X1,6 |
| 34 | SB25670008/1 | UNTERLEGSCHLEIBE | 1 | -002005 | X | |
| 35 | SB12292100/0 | MUTTER | 1 | -002005 | X | |
| 36 | SB84680050/0 | RAD | 2 | -002005 | X | |
| 37 | SB84044001/0 | FELGE | 2 | -002005 | X | |
| 38 | SB27590051/0 | SCHUH | 2 | -002005 | X | |
| 39 | SB25950002/0 | VENTIL | 2 | -002005 | X | |
| 40 | 24M7051 | UNTERLEGSCHLEIBE | 2 | -002005 | X | 21X37X3MM |
| 41 | SB25670005/1 | UNTERLEGSCHLEIBE | 2 | -002005 | X | |
| 42 | SB12001010/0 | SPRENGRING | 2 | -002005 | X | |
| 43 | SB12520010/0 | UNTERLEGSCHLEIBE | AR | -002005 | X | |
| 44 | SB22110230/0 | DECKEL | 2 | -002005 | X | |

(A) ORDER SPARE PARTS AT THE TECUMSEH DEALER
 COMMANDER LES PIECES DE RECHANGE CHEZ UN CONCESSIONNAIRE TECUMSEH
 EINZELTEILE BEIM TECUMSEH HAENDLER BESTELLEN
 ORDINARE RICAMBI DAL CONCESSIONARIO TECUMSEH
 PEDIR LOS RECAMBIOS A TRAVES DE UN CONCESIONARIO TECUMSEH

B7

MOTOR, ELEKTRIK, FAHRWERK, SITZ, LENKUNG

TRANSMISSION, REAR WHEELS
BOITE DE VITESSES, ROUES ARRIERE
GETRIEBE, HINTERRAEDER
TRASMISSIONE, RUOTE POSTERIORI
TRANSMISION, RUEDAS TRASERAS
ST000558 -UN-31MAR06



ST000558

B8

MOTOR, ELEKTRIK, FAHRWERK, SITZ, LENKUNG

| TEIL | STCK.NR. | BEZEICHNUNG | STCK. | SERIEN-NR. ODER JAHR | 7 2 / 1 2 H | BEMERKUNGEN |
|------|--------------|-------------------|-------|-------------------------|----------------------------|--------------|
| 1 | SB27604005/0 | RIEMENSCHLEIBE | 1 | 002006- | X | |
| 2 | SB12737310/0 | SCHRAUBE | 1 | 002006- | X | |
| 3 | SB12543000/0 | UNTERLEGSCHLEIBE | 1 | 002006- | X | |
| 4 | SB35061404/0 | KEILRIEMEN | 1 | 002006- | X | |
| 5 | SB84317081/0 | HEBEL | 1 | 002006- | X | |
| 6 | SB27510096/0 | STIFT | 1 | 002006- | X | |
| 7 | SB12540260/0 | UNTERLEGSCHLEIBE | 1 | 002006- | X | M8 |
| 8 | SB22672151/0 | UNTERLEGSCHLEIBE | 1 | 002006- | X | |
| 9 | SB25670011/0 | UNTERLEGSCHLEIBE | 1 | 002006- | X | |
| 10 | SB12155010/0 | MUTTER | 1 | 002006- | X | M8 |
| 11 | SB25601554/0 | RIEMENSCHLEIBE | 1 | 002006- | X | |
| 12 | 24M7298 | UNTERLEGSCHLEIBE | 1 | 002006- | X | 8,4X24X2MM |
| 13 | 14M7166 | SICHERUNGSMUTTER | 1 | 002006- | X | M8 |
| 14 | SB22446402/0 | FEDER | 1 | 002006- | X | |
| 15 | SB18400965/0 | HINTERACHSE | 1 | 002006- | X | (A) |
| 16 | SB12691800/0 | SCHRAUBE | 4 | 002006- | X | |
| 17 | SB12154210/0 | SICHERUNGSMUTTER | 4 | 002006- | X | M8 |
| 18 | SB84783019/0 | KONSOLE | 1 | 002006- | X | |
| 19 | SB12735121/0 | SCHRAUBE | 1 | 002006- | X | |
| 20 | 19M7295 | SECHSKANTSCHRAUBE | 1 | 002006- | X | M8X45 |
| 21 | 24M7055 | UNTERLEGSCHLEIBE | 1 | 002006- | X | 8,4X17X1,6MM |
| 22 | 14M7166 | SICHERUNGSMUTTER | 1 | 002006- | X | M8 |
| 23 | SB27034069/0 | HEBEL | 1 | 002006- | X | |
| 24 | SB12000930/0 | FEDERMUTTER | 1 | 002006- | X | |
| 25 | SB18564512/0 | FUEHRUNG | 1 | 002006- | X | |
| 26 | 19M7163 | SECHSKANTSCHRAUBE | 1 | 002006- | X | M6X25 |
| 27 | SB12523060/0 | UNTERLEGSCHLEIBE | 1 | 002006- | X | 8,4X24X2 |
| 28 | SB12521350/0 | UNTERLEGSCHLEIBE | 1 | 002006- | X | 8,4X17X1,6 |
| 29 | 14M7166 | SICHERUNGSMUTTER | 1 | 002006- | X | M8 |
| 30 | SB84680050/1 | RAD | 2 | 002006- | X | |
| 31 | SB84044001/0 | FELGE | 2 | 002006- | X | |
| 32 | SB27590051/0 | SCHUH | 2 | 002006- | X | |
| 33 | SB25670017/0 | DISTANZSTUECK | 2 | 002006- | X | |
| 34 | SB25670005/1 | UNTERLEGSCHLEIBE | 2 | 002006- | X | |
| 35 | SB12001010/0 | SPRENGRING | 2 | 002006- | X | |
| 36 | SB25670006/0 | UNTERLEGSCHLEIBE | AR | 002006- | X | |
| 37 | SB22110230/0 | DECKEL | 2 | 002006- | X | |
| 38 | SB25950000/0 | VENTIL | 2 | 002006- | X | |
| 39 | SB25160031/0 | DISTANZSTUECK | 2 | 002006- | X | |
| 40 | SB25670005/1 | UNTERLEGSCHLEIBE | 2 | 002006- | X | |

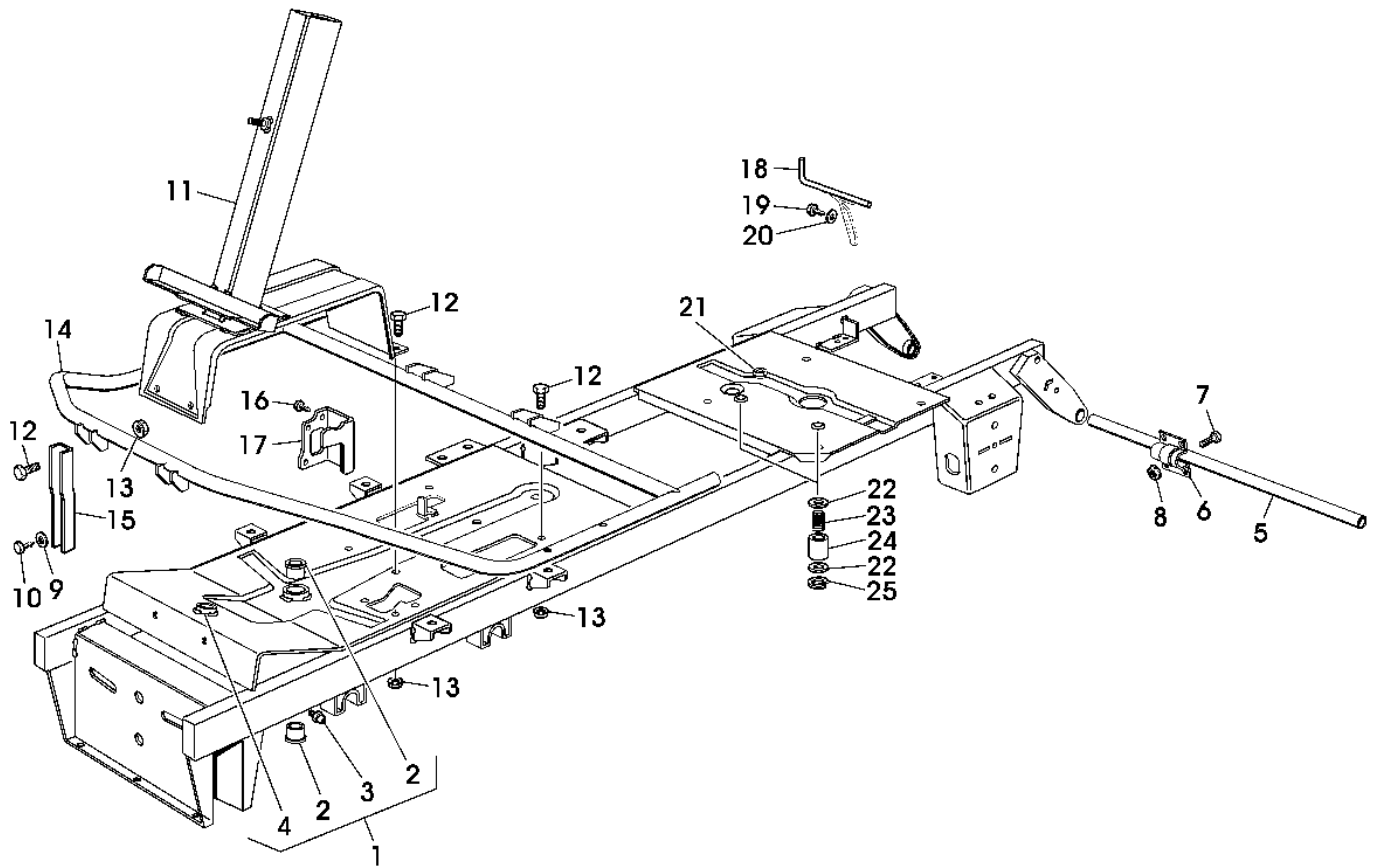
(A) ORDER SPARE PARTS AT THE TECUMSEH DEALER
 COMMANDER LES PIECES DE RECHANGE CHEZ UN CONCESSIONNAIRE TECUMSEH
 EINZELTEILE BEIM TECUMSEH HAENDLER BESTELLEN
 ORDINARE RICAMBI DAL CONCESSIONARIO TECUMSEH
 PEDIR LOS RECAMBIOS A TRAVES DE UN CONCESIONARIO TECUMSEH

B9

MOTOR, ELEKTRIK, FAHRWERK, SITZ, LENKUNG

FRAME
BATI
RAHMEN
TELAIO
BASTIDOR
ST000540

-UN-14APR05



ST000540

B10

MOTOR, ELEKTRIK, FAHRWERK, SITZ, LENKUNG

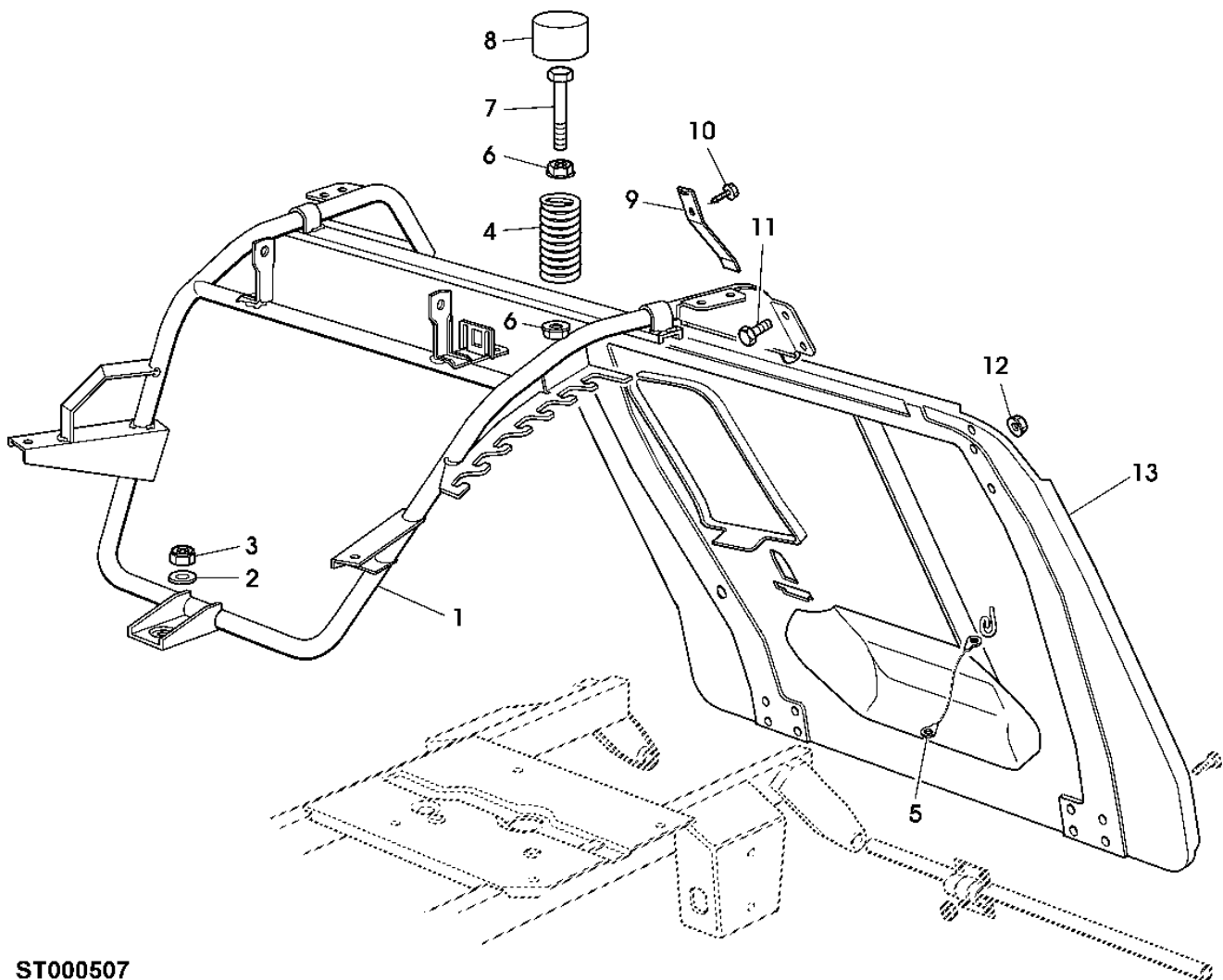
| TEIL | STCK.NR. | BEZEICHNUNG | STCK. | SERIEN-NR. ODER JAHR | 7 | BEMERKUNGEN |
|------|--------------|-------------------|-------|-------------------------|---|-------------------|
| | | | | | 2 | |
| | | | | | / | |
| | | | | | 1 | |
| | | | | | 2 | |
| | | | | | H | |
| 1 | SB84801135/0 | RAHMEN | 1 | | X | INCL KEYS 2, 3, 4 |
| 2 | SB25034002/1 | BUECHSE | 2 | | X | |
| 3 | SB12379511/0 | SCHMIERNIPPEL | 1 | | X | |
| 4 | SB25034001/0 | BUECHSE | 1 | | X | |
| 5 | SB27037000/1 | STIFT | 1 | | X | |
| 6 | SB25547012/1 | PLATTE | 2 | | X | |
| 7 | 19M7560 | SECHSKANTSCHRAUBE | 8 | | X | M6X16 |
| 8 | SB12292102/0 | MUTTER | 8 | | X | M6 |
| 9 | SB12521331/0 | UNTERLEGSCHIEBE | 2 | | X | |
| 10 | SB12734995/0 | SCHRAUBE | 2 | | X | |
| 11 | SB84783027/0 | STUETZE | 1 | | X | |
| 12 | 19M7162 | SECHSKANTSCHRAUBE | 8 | | X | M8X16 |
| 13 | SB12293201/0 | MUTTER | 8 | | X | M8 |
| 14 | SB84801107/1 | STUETZE | 1 | | X | |
| 15 | SB27787025/0 | STUETZE | 2 | | X | |
| 16 | SB12735106/0 | SCHRAUBE | 2 | | X | |
| 17 | SB27772095/0 | STUETZE | 1 | | X | |
| 18 | SB27294001/0 | FUEHRUNG | 1 | | X | |
| 19 | SB12735120/0 | SCHRAUBE | 1 | | X | |
| 20 | 24M7139 | UNTERLEGSCHIEBE | 1 | | X | M6 |
| 21 | SB12500090/0 | MUTTER | 1 | | X | |
| 22 | SB25670008/1 | UNTERLEGSCHIEBE | 4 | | X | |
| 23 | SB27430577/0 | FEDER | 2 | | X | |
| 24 | SB27047012/0 | BUECHSE | 2 | | X | |
| 25 | SB12000955/0 | SPRENGRING | 2 | | X | |

B11

MOTOR, ELEKTRIK, FAHRWERK, SITZ, LENKUNG

FRAME
BATI
RAHMEN
TELAIO
BASTIDOR
ST000507

-UN-14JAN05



ST000507

B12

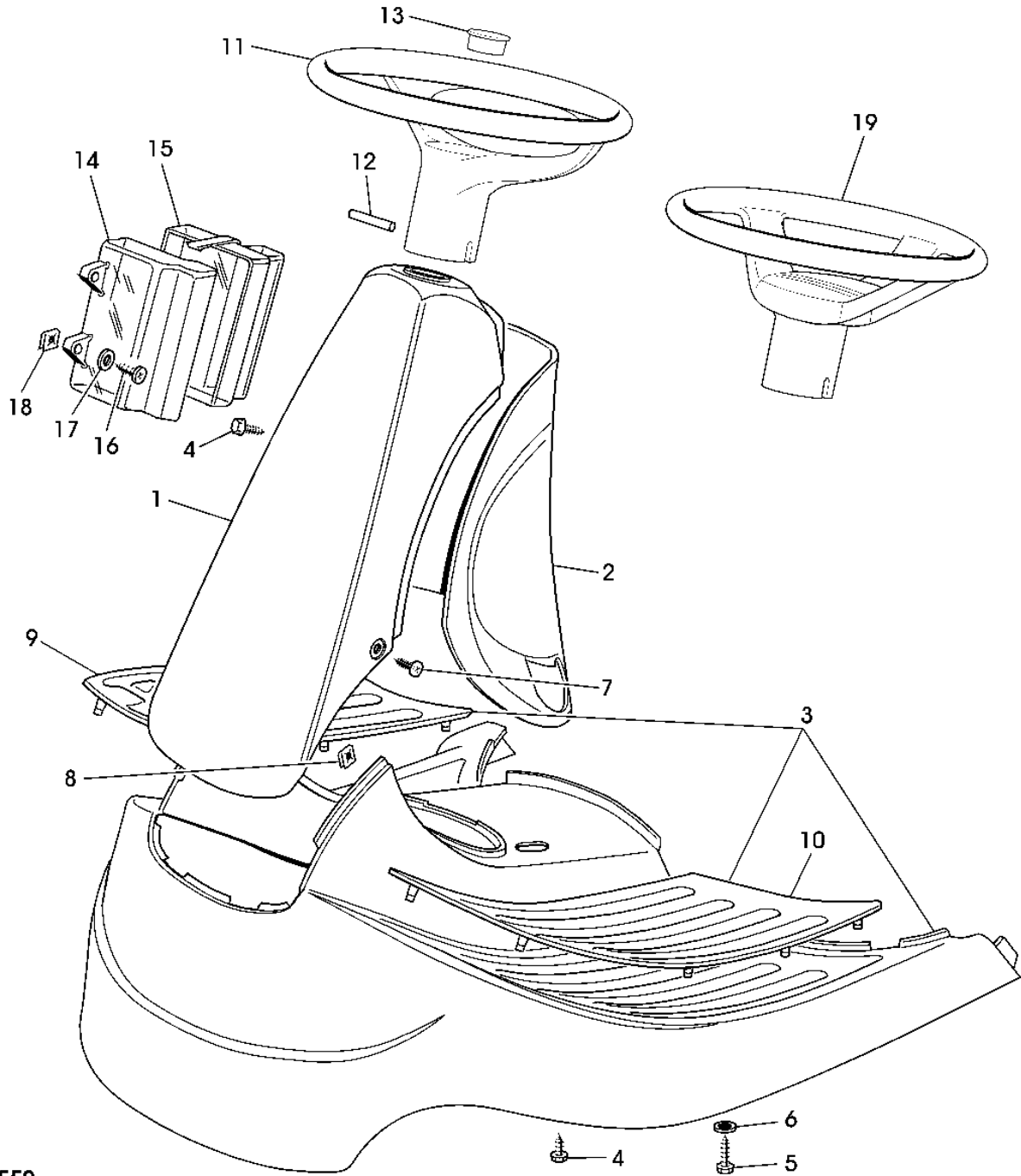
MOTOR, ELEKTRIK, FAHRWERK, SITZ, LENKUNG

| TEIL | STCK.NR. | BEZEICHNUNG | STCK. | SERIEN-NR. ODER JAHR | 7 2 / 1 2 H | BEMERKUNGEN |
|------|--------------|------------------|-------|-------------------------|----------------------------|------------------------|
| 1 | SB84801127/0 | RAHMEN | 1 | | X | |
| 2 | 24M7298 | UNTERLEGSCHIEBE | 1 | | X | 8,4X24X2MM |
| 3 | 14M7166 | SICHERUNGSMUTTER | 1 | | X | M8 |
| 4 | SB27430575/0 | BLATTFEDER | 2 | | X | |
| 5 | SB84040300/0 | VERSORGUNGSKABEL | 1 | | X | |
| 6 | SB12293201/0 | MUTTER | 4 | | X | M8 |
| 7 | SB27943050/0 | SCHRAUBE | 2 | | X | |
| 8 | SB25122000/2 | ANSCHLAG | 2 | | X | (SUB FOR SB25122000/1) |
| 9 | SB27430554/0 | FEDER | 1 | | X | |
| 10 | SB12735110/0 | SCHRAUBE | 1 | | X | 4,8X13MM |
| 11 | SB12792611/0 | SCHRAUBE | 4 | | X | |
| 12 | SB12293201/0 | MUTTER | 4 | | X | M8 |
| 13 | SB84545057/3 | PLATTE | 1 | | X | |

B13

MOTOR, ELEKTRIK, FAHRWERK, SITZ, LENKUNG

PANELING, STEERING WHEEL
HABILLAGE, VOLANT
VERKLEIDUNGSTEILE, LENKRAD
COPERTURE, VOLANTE
PANELES, VOLANTE
ST000559 -UN-31MAR06



ST000559

B14

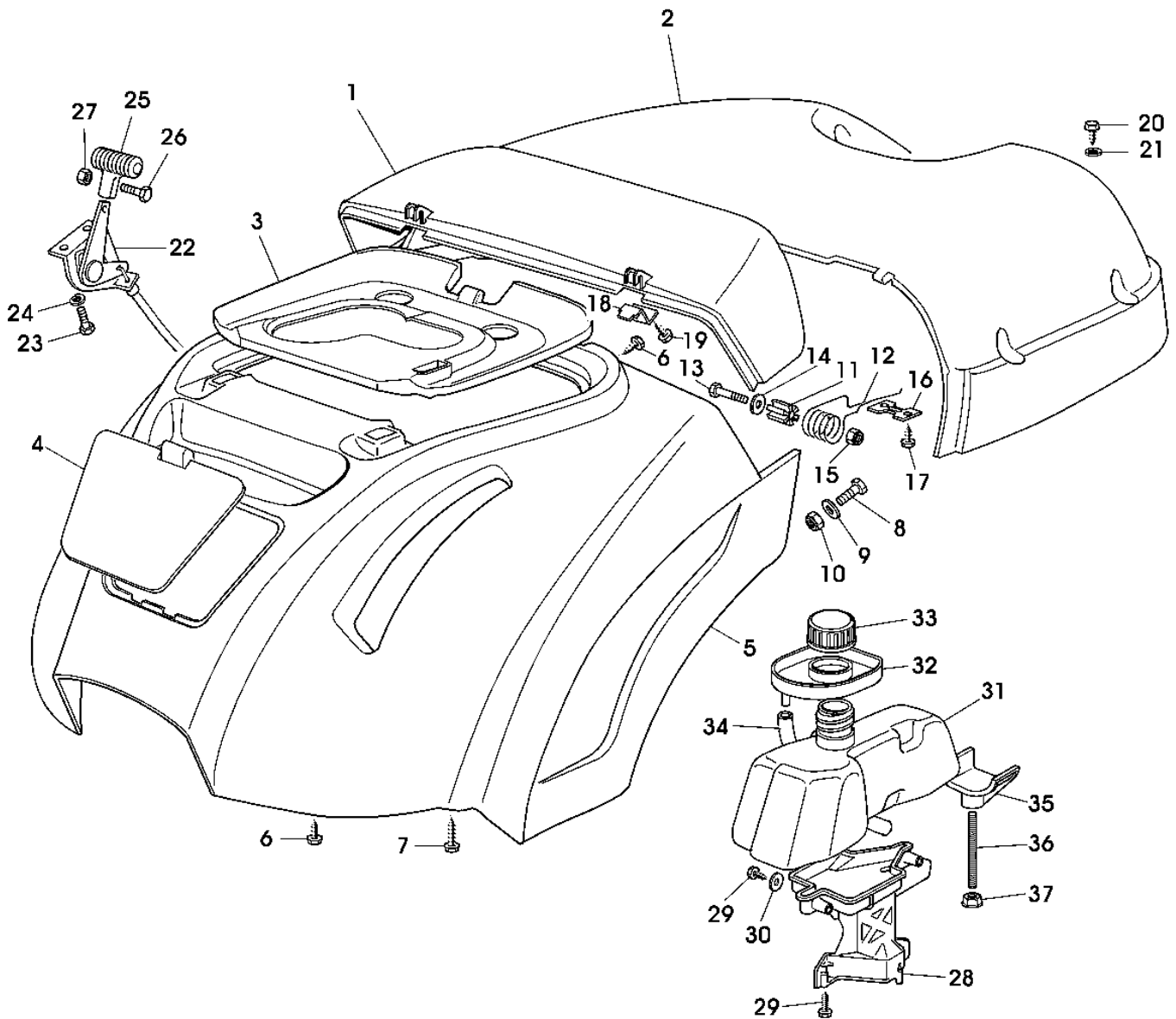
MOTOR, ELEKTRIK, FAHRWERK, SITZ, LENKUNG

| TEIL | STCK.NR. | BEZEICHNUNG | STCK. | SERIEN-NR. ODER JAHR | 7 | BEMERKUNGEN |
|------|--------------|-----------------|-------|-------------------------|---|--------------------|
| | | | | | 2 | |
| | | | | | / | |
| | | | | | 1 | |
| | | | | | 2 | |
| | | | | | H | |
| 1 | SB84598076/1 | VERKLEIDUNG | 1 | | X | FRONT |
| 2 | SB27600111/2 | VERKLEIDUNG | 1 | | X | REAR |
| 3 | SB84110130/1 | VERKLEIDUNG | 1 | | X | |
| 4 | SB12735402/0 | SCHRAUBE | 10 | | X | 6X18MM |
| 5 | SB12735410/0 | SCHRAUBE | 8 | | X | |
| 6 | SB12523040/0 | UNTERLEGSCHIEBE | 4 | | X | |
| 7 | SB12735598/0 | SCHRAUBE | 2 | | X | |
| 8 | SB12437503/0 | PLATTE | 2 | | X | |
| 9 | SB27110305/0 | VERKLEIDUNG | 1 | | X | LH |
| 10 | SB27110304/0 | VERKLEIDUNG | 1 | | X | RH |
| 11 | SB25961201/0 | LENKRAD | 1 | -002005 | X | (SUB SB25961216/0) |
| 12 | SB12620299/0 | STIFT | 1 | | X | |
| 13 | SB25120230/0 | KAPPE | 1 | -002005 | X | |
| 14 | SB25600020/0 | SCHUTZ | 1 | | X | UP |
| 15 | SB25600021/1 | SCHUTZ | 1 | | X | LOW |
| 16 | SB12728460/0 | SCHRAUBE | 2 | | X | |
| 17 | 24M7027 | UNTERLEGSCHIEBE | 2 | | X | 5,3X10X1MM |
| 18 | SB12437502/0 | PLATTE | 2 | | X | |
| 19 | SB25961216/0 | LENKRAD | 1 | 002006- | X | |

B15

MOTOR, ELEKTRIK, FAHRWERK, SITZ, LENKUNG

PANELING, TANK
HABILLAGE, RESERVOIR
VERKLEIDUNGSTEILE, TANK
COPERTURE, SERBATOIO
PANELES, DEPOSITO
ST000541 -UN-14APR05



ST000541

B16

MOTOR, ELEKTRIK, FAHRWERK, SITZ, LENKUNG

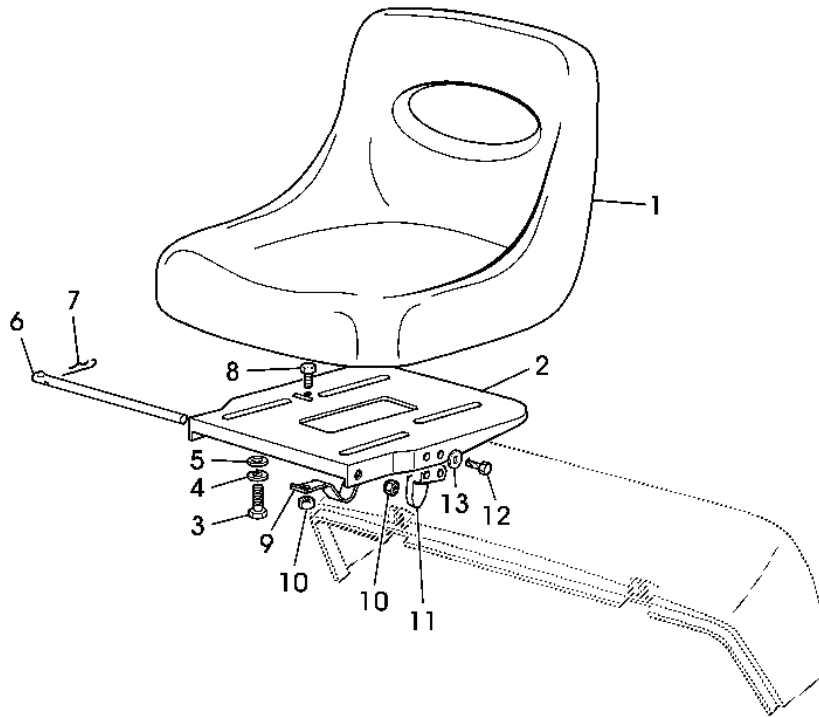
| TEIL | STCK.NR. | BEZEICHNUNG | STCK. | SERIEN-NR. ODER JAHR | 7 2 / 1 2 H | BEMERKUNGEN |
|------|--------------|-----------------------|-------|-------------------------|----------------------------|------------------------|
| 1 | SB27110353/1 | ABDECKUNG | 1 | | X | |
| 2 | SB27110354/1 | ABDECKUNG | 1 | | X | |
| 3 | SB27110306/2 | DECKEL | 1 | | X | |
| 4 | SB27109515/0 | DECKEL | 1 | | X | |
| 5 | SB84110129/2 | DECKEL | 1 | | X | |
| 6 | SB12735402/0 | SCHRAUBE | 10 | | X | |
| 7 | SB12735410/0 | SCHRAUBE | 8 | | X | |
| 8 | 19M7560 | SECHSKANTSCHRAUBE | 2 | | X | M6X16 |
| 9 | 24M7139 | UNTERLEGSCHLEIBE | 2 | | X | 6,6X18X2MM |
| 10 | 14M7165 | SICHERUNGSMUTTER | 2 | | X | M6 |
| 11 | SB27047003/0 | BUECHSE | 2 | | X | |
| 12 | SB27430551/1 | FEDER | 2 | | X | |
| 13 | 19M7295 | SECHSKANTSCHRAUBE | 2 | | X | M8X45 |
| 14 | SB12523070/0 | UNTERLEGSCHLEIBE | 2 | | X | 9X32X2,5MM |
| 15 | 14M7166 | SICHERUNGSMUTTER | 2 | | X | M8 |
| 16 | SB27546001/0 | PLATTE | 2 | | X | |
| 17 | SB12735402/0 | SCHRAUBE | 4 | | X | 6X18MM |
| 18 | SB27546003/0 | PLATTE | 2 | | X | |
| 19 | SB12735402/0 | SCHRAUBE | 2 | | X | 6X18MM |
| 20 | SB12729601/1 | SCHRAUBE | 4 | | X | 5,5X16MM |
| 21 | 24M7244 | UNTERLEGSCHLEIBE | 4 | | X | 6,4X12,5X1,6MM |
| 22 | SB84000250/1 | DREHZAHLVERSTELLHEBEL | 1 | | X | |
| 23 | SB12788512/0 | SCHRAUBE | 2 | | X | M4X12 |
| 24 | SB12581200/0 | FEDERRING | 2 | | X | |
| 25 | SB25394501/0 | GRIFF | 1 | | X | |
| 26 | 21M7250 | SCHRAUBE | 1 | | X | M4X12 |
| 27 | 14M7139 | MUTTER | 1 | | X | M4 |
| 28 | SB27787062/0 | STUETZE | 1 | | X | |
| 29 | SB12735410/0 | SCHRAUBE | 5 | | X | |
| 30 | 24M7139 | UNTERLEGSCHLEIBE | 2 | | X | 6,6X18X2MM |
| 31 | SB27733003/1 | TANK | 1 | | X | (SUB FOR SB27733003/0) |
| 32 | SB27600061/2 | SCHUTZ | 1 | | X | |
| 33 | SB25795000/1 | KAPPE | 1 | | X | |
| 34 | SB25869014/0 | ROHR | 1 | | X | |
| 35 | SB27787063/0 | STUETZE | 1 | | X | |
| 36 | SB27510118/0 | STIFT | 1 | | X | |
| 37 | SB12293201/0 | MUTTER | 2 | | X | M8 |

B17

MOTOR, ELEKTRIK, FAHRWERK, SITZ, LENKUNG

SEAT
SIEGE
SITZ
SEDILE
ASIENTO
ST000341

-UN-21FEB03



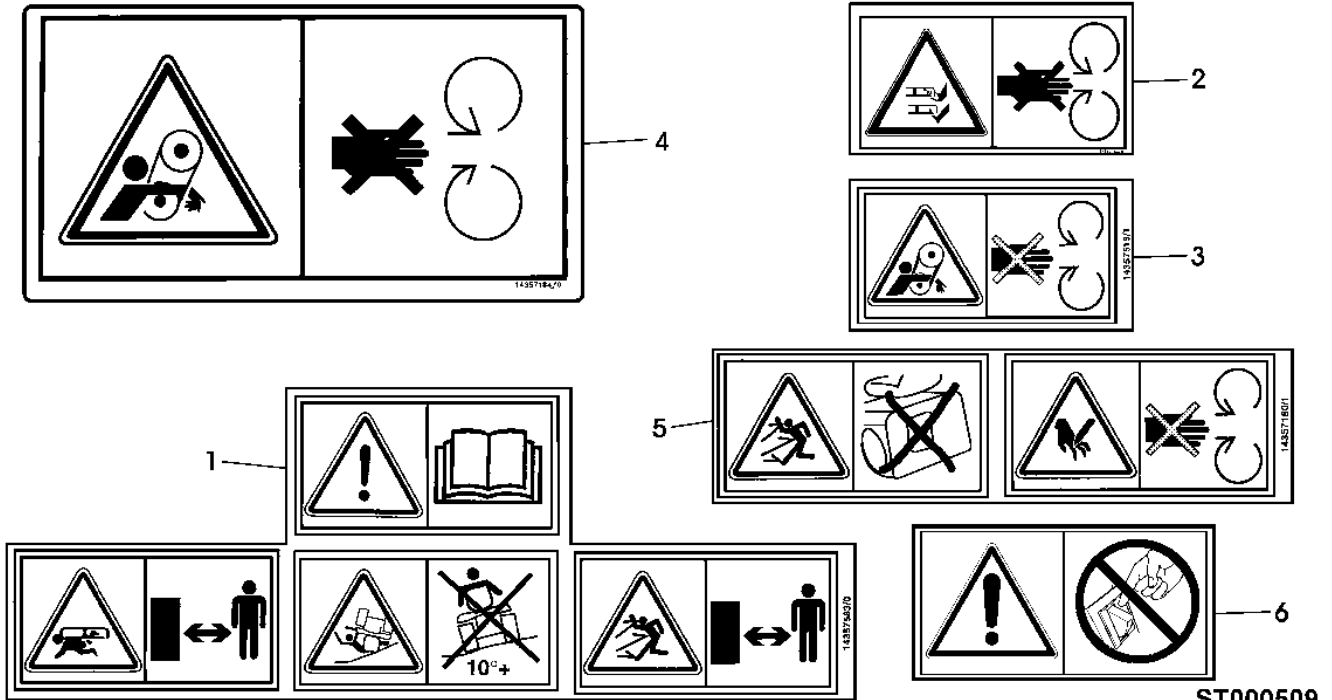
ST000341

| TEIL | STCK.NR. | BEZEICHUNG | STCK. | SERIEN-NR. ODER JAHR | 7 2 / 1 2 H | BEMERKUNGEN |
|------|--------------|-------------------|-------|-------------------------|----------------------------|------------------------|
| 1 | SB25722453/1 | SITZ | 1 | | X | |
| 2 | SB25547033/1 | PLATTE | 1 | | X | |
| 3 | 19M7139 | SECHSKANTSCHRAUBE | 4 | | X | M8X20 |
| 4 | SB12583500/0 | FEDERRING | 4 | | X | |
| 5 | 24M7298 | UNTERLEGSCHIEBE | 4 | | X | 8,4X24X2MM |
| 6 | SB27864052/0 | STIFT | 1 | | X | |
| 7 | SB24487997/0 | SPLINT | 1 | | X | |
| 8 | 19M7640 | SECHSKANTSCHRAUBE | 1 | | X | M5X12 |
| 9 | SB25430223/2 | HALTER | 1 | | X | |
| 10 | 14M7265 | SICHERUNGSMUTTER | 3 | | X | M5 |
| 11 | SB27063021/1 | NOCKEN | 1 | | X | (SUB FOR SB27062021/0) |
| 12 | SB12789100/0 | SECHSKANTSCHRAUBE | 2 | | X | |
| 13 | 24M7138 | UNTERLEGSCHIEBE | 2 | | X | 5,5X15X1,6MM |

B18

MOTOR, ELEKTRIK, FAHRWERK, SITZ, LENKUNG

DECALS
 AUTOCOLLANTS
 AUFKLEBER
 CALCOMANIE
 ADHESIVOS
 ST000509 -UN-14JAN05



ST000509

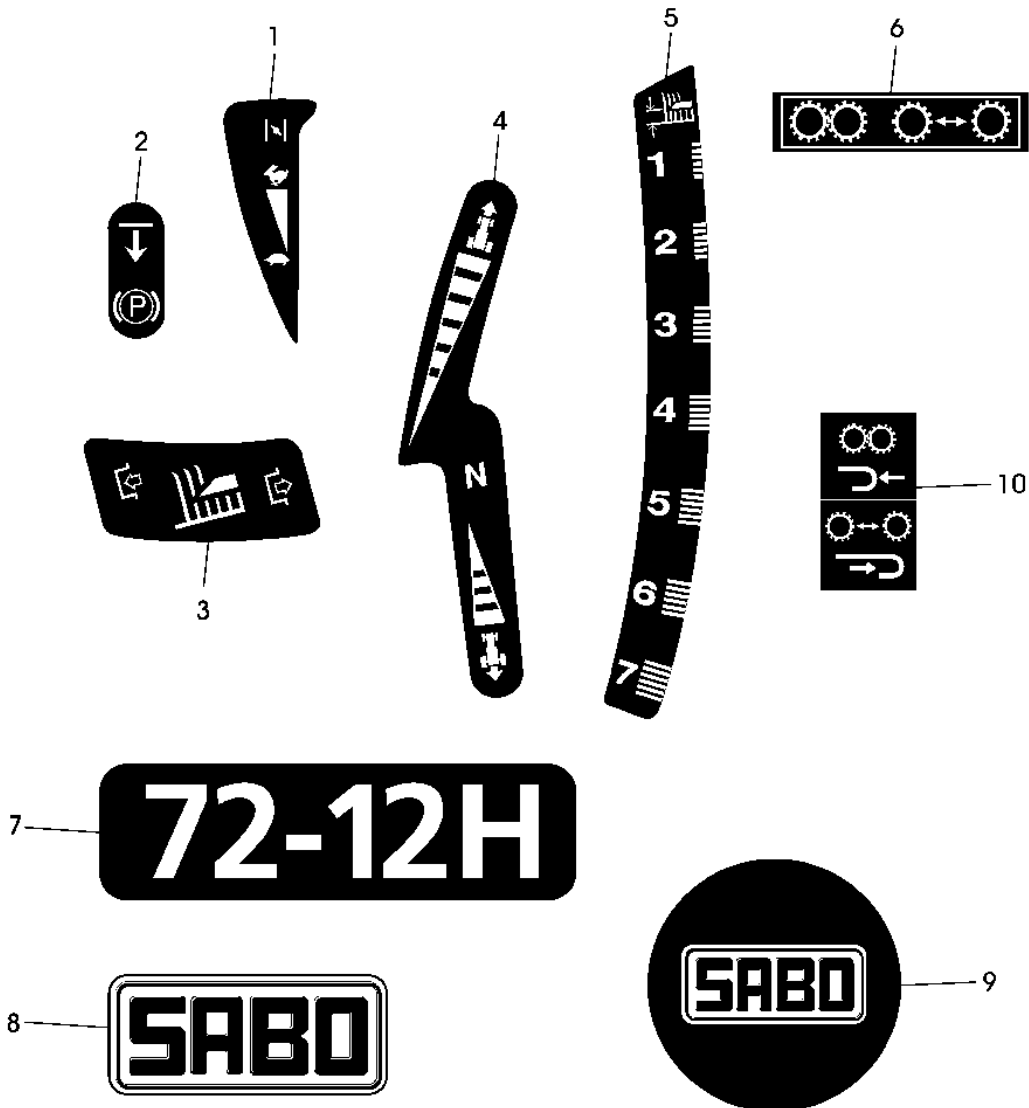
7
2
/
1
2
H

| TEIL | STCK.NR. | BEZEICHUNG | STCK. | SERIEN-NR. ODER JAHR | H | BEMERKUNGEN |
|------|--------------|------------|-------|-------------------------|---|-------------|
| 1 | SB14357583/0 | AUFKLEBER | 1 | | X | |
| 2 | SB14357183/1 | AUFKLEBER | 2 | | X | |
| 3 | SB14357184/1 | AUFKLEBER | 1 | | X | |
| 4 | SB14357519/1 | AUFKLEBER | 1 | | X | |
| 5 | SB14357180/1 | AUFKLEBER | 1 | | X | |
| 6 | SB14360118/0 | AUFKLEBER | 1 | | X | |

B19

MOTOR, ELEKTRIK, FAHRWERK, SITZ, LENKUNG

DECALS
AUTOCOLLANTS
AUFKLEBER
CALCOMANIE
ADHESIVOS
ST000567 -UN-31MAR06



ST000567

B20

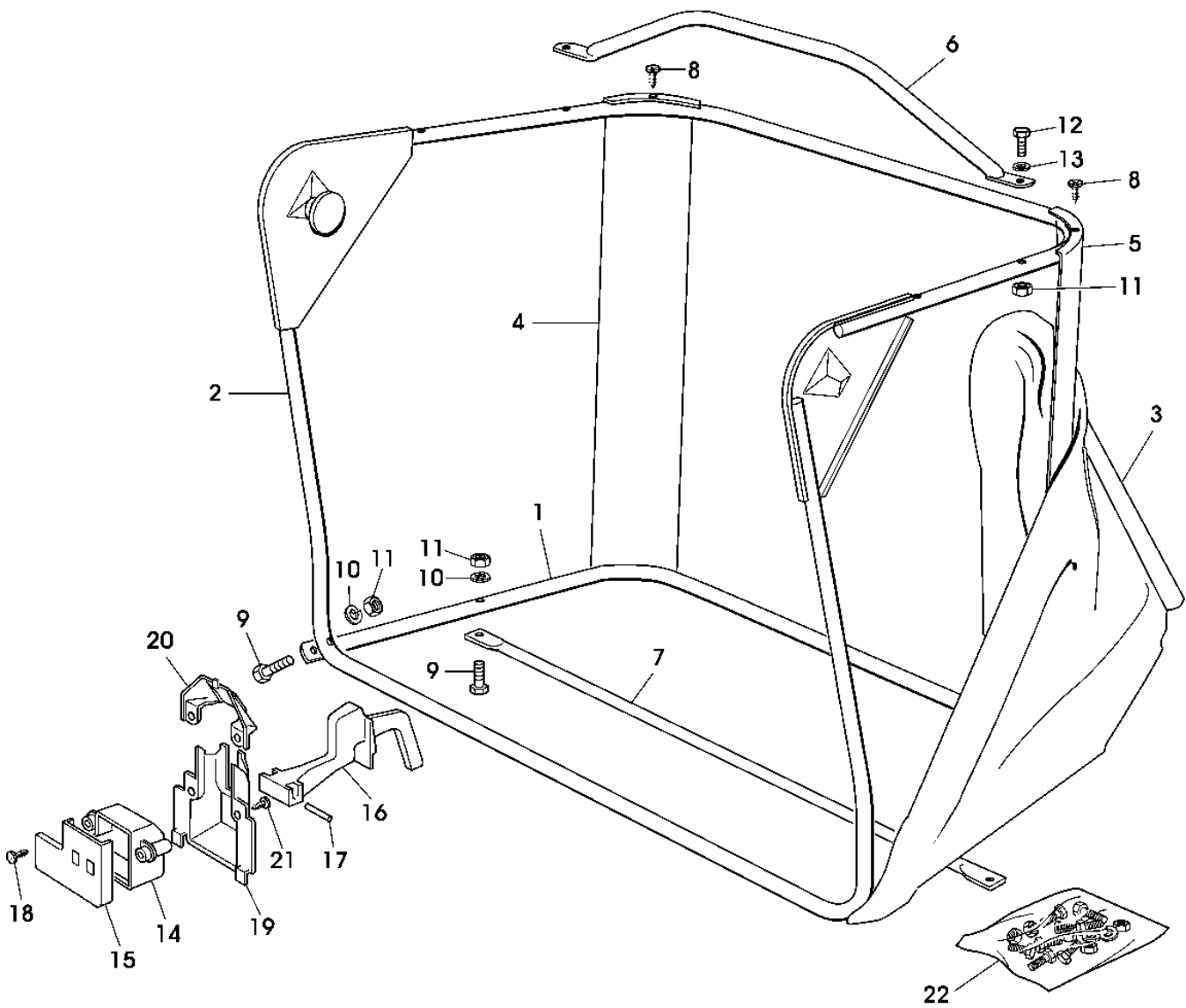
MOTOR, ELEKTRIK, FAHRWERK, SITZ, LENKUNG

| TEIL | STCK.NR. | BEZEICHNUNG | STCK. | SERIEN-NR. ODER JAHR | 7 2 / 1 2 H | BEMERKUNGEN |
|------|--------------|-------------|-------|-------------------------|----------------------------|-------------|
| 1 | SB14357425/0 | AUFKLEBER | 1 | | X | |
| 2 | SB14357526/0 | AUFKLEBER | 1 | | X | |
| 3 | SB14357431/0 | AUFKLEBER | 1 | | X | |
| 4 | SB14357702/0 | AUFKLEBER | 1 | | X | |
| 5 | SB14357427/0 | AUFKLEBER | 1 | | X | |
| 6 | SB14357423/1 | AUFKLEBER | 1 | -002005 | X | |
| 7 | SB14359502/2 | AUFKLEBER | 2 | | X | |
| 8 | SB14359075/0 | AUFKLEBER | 4 | | X | |
| 9 | SB14359072/0 | AUFKLEBER | 1 | | X | |
| 10 | SB14358513/0 | AUFKLEBER | 1 | 002006- | X | |

B21

MOTOR, ELEKTRIK, FAHRWERK, SITZ, LENKUNG

GRASS CATCHER
BAC DE RAMASSAGE
GRASFANGSACK
RACCOGLIERBA
BOLSA DE RECOGIDA
ST000543 -UN-14APR05



ST000543

B22

MOTOR, ELEKTRIK, FAHRWERK, SITZ, LENKUNG

| TEIL | STCK.NR. | BEZEICHNUNG | STCK. | SERIEN-NR. ODER JAHR | 7 2 / 1 2 H | BEMERKUNGEN |
|------|--------------|-----------------------|-------|-------------------------|----------------------------|---------------------------|
| 1 | SB84801103/0 | RAHMEN | 1 | | X | LOW |
| 2 | SB84801105/1 | RAHMEN | 1 | | X | UP (SUB FOR SB84801105/0) |
| 3 | SB84106050/1 | GRASFANGBEHAELTER | 1 | | X | (SUB FOR SB84106050/0) |
| 4 | SB27010205/0 | WINKEL | 1 | | X | RH |
| 5 | SB27010207/0 | WINKEL | 1 | | X | LH |
| 6 | SB84869051/0 | STANGE | 1 | | X | |
| 7 | SB84650100/0 | VERSTAERKUNG | 1 | | X | |
| 8 | SB12729601/1 | SCHRAUBE | 4 | | X | |
| 9 | 19M7160 | SECHSKANTSCHRAUBE | 4 | | X | M6X30 |
| 10 | SB12582101/0 | UNTERLEGSCHLEIFE | 4 | | X | |
| 11 | 14M7009 | MUTTER | 6 | | X | M6 |
| 12 | SB12674701/0 | SCHRAUBE | 2 | | X | |
| 13 | 24M7244 | UNTERLEGSCHLEIFE | 2 | | X | 6,4X12,5X1,6MM |
| 14 | SB25600041/0 | SCHUTZ | 1 | | X | |
| 15 | SB25600042/0 | DECKEL | 1 | | X | |
| 16 | SB25318124/0 | HEBEL | 1 | | X | |
| 17 | SB12400030/0 | STIFT | 1 | | X | |
| 18 | SB12728510/0 | SCHRAUBE | 1 | | X | |
| 19 | SB25600047/0 | ABWEISER | 1 | | X | |
| 20 | SB25600048/0 | ABWEISER | 1 | | X | |
| 21 | SB12728450/0 | SCHRAUBE | 2 | | X | |
| 22 | SB84180180/0 | NOCH NICHT UEBERSETZT | 1 | | X | |

MEMORANDA
MEMORANDA
MEMORANDA
MEMORANDA

C1

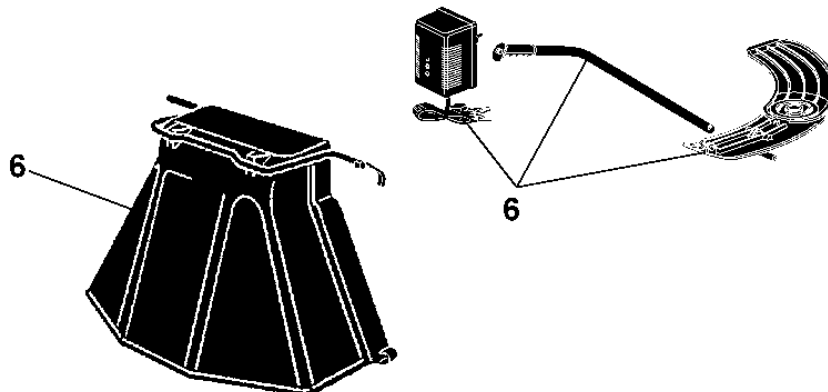
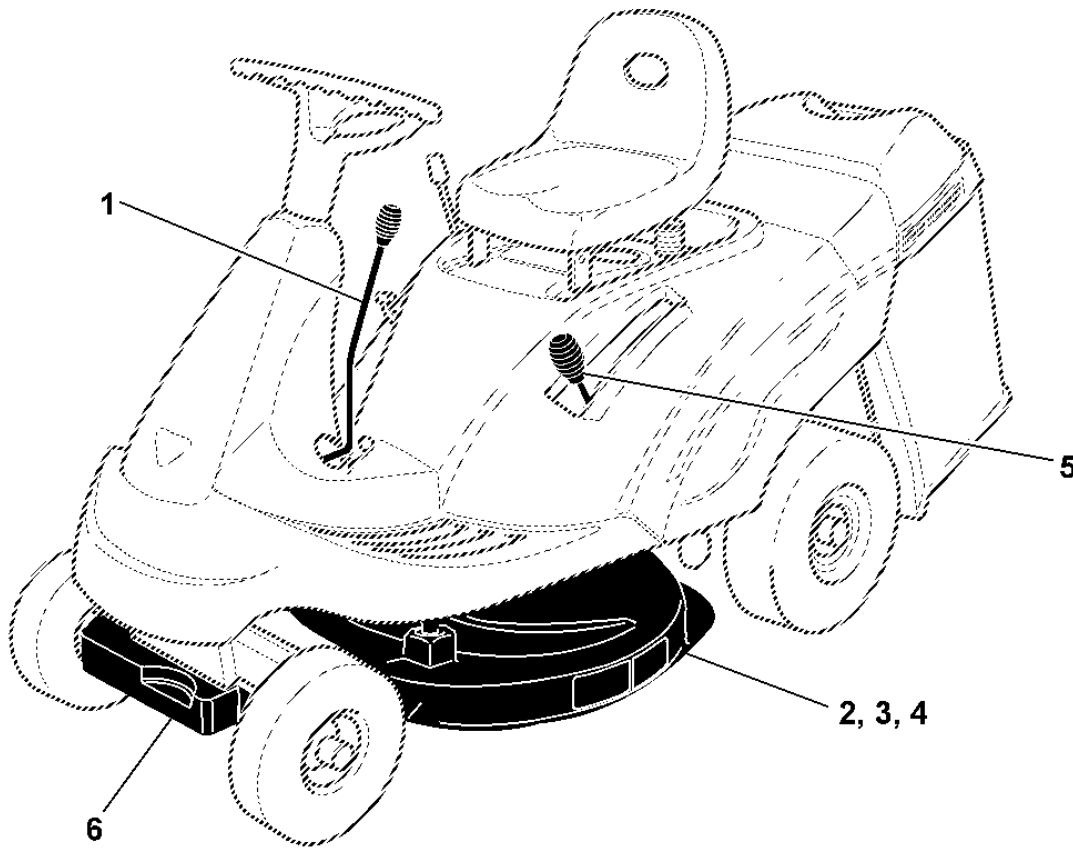
MAEHWERK

XX
XX
XX
XX
XX

SECTIONAL INDEX
INDEX DE SECTION
GRUPPENINDEX
INDICE DELLA SEZIONE
INDICE DE GRUPOS

ST000560 -UN-31MAR06

| | |
|-----|-----|
| 1 - | C2 |
| 2 - | C4 |
| 3 - | C6 |
| 4 - | C8 |
| 5 - | C10 |
| 6 - | C12 |

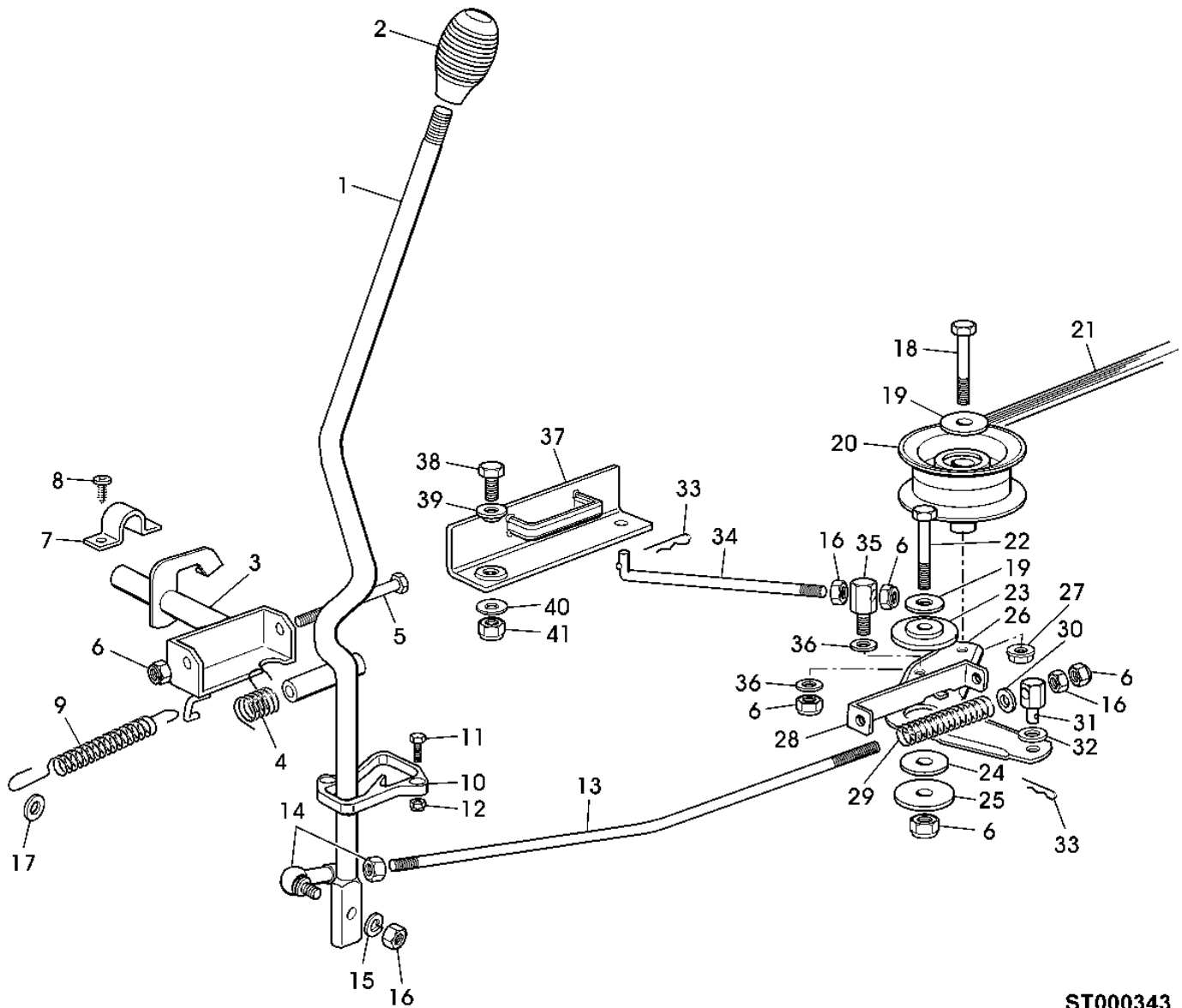


ST000560

C2

MAEHWERK

MOWER DRIVE
ENTRAINEMENT DU DISPOSITIF DE COUPE
MAEHWERK-ANTRIEB
COMANDO PER UNITA DI TAGLIO
TRANSMISION DEL CORTE
ST000343 -UN-21FEB03



ST000343

C3

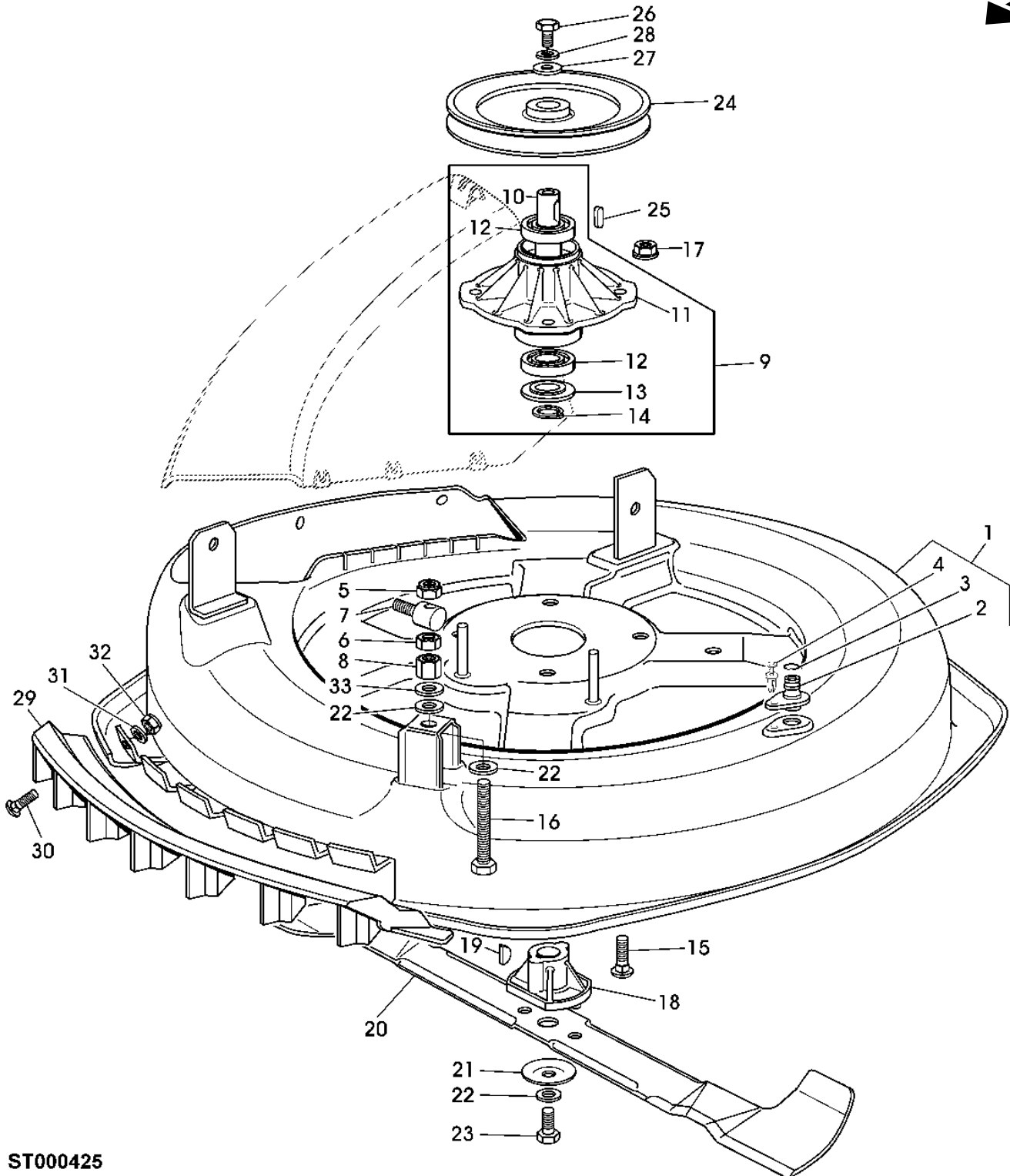
MAEHWERK

| TEIL | STCK.NR. | BEZEICHNUNG | STCK. | SERIEN-NR. ODER JAHR | 7 | BEMERKUNGEN |
|------|--------------|-------------------|-------|-------------------------|---|--------------|
| | | | | | 2 | |
| | | | | | 1 | |
| | | | | | 2 | |
| | | | | | H | |
| 1 | SB84317059/0 | HEBEL | 1 | | X | |
| 2 | SB25394510/0 | KNOPF | 1 | | X | |
| 3 | SB84001007/0 | ACHSE | 1 | | X | |
| 4 | SB25430226/0 | FEDER | 1 | | X | |
| 5 | SB12692050/0 | SCHRAUBE | 1 | | X | |
| 6 | 14M7166 | SICHERUNGSMUTTER | 5 | | X | M8 |
| 7 | SB25547049/0 | PLATTE | 2 | | X | |
| 8 | SB12731601/0 | SCHRAUBE | 4 | | X | |
| 9 | SB27430571/0 | BLATTFEDER | 1 | | X | |
| 10 | SB27487000/0 | SCHUH | 1 | | X | |
| 11 | 19M7560 | SECHSKANTSCHRAUBE | 2 | | X | M6X16 |
| 12 | 14M7165 | SICHERUNGSMUTTER | 2 | | X | M6 |
| 13 | SB27034078/0 | STANGE | 1 | | X | |
| 14 | SB22746601/0 | KUGELZAPFEN | 1 | | X | |
| 15 | SB12583500/0 | FEDERRING | 1 | | X | |
| 16 | 14M7029 | MUTTER | 2 | | X | M8 |
| 17 | SB25670006/0 | UNTERLEGSCHEIBE | 1 | | X | |
| 18 | SB12691600/0 | SCHRAUBE | 1 | | X | |
| 19 | 24M7298 | UNTERLEGSCHEIBE | 2 | | X | 8,4X24X2MM |
| 20 | SB27604008/0 | RIEMENSCHLEIFE | 1 | | X | |
| 21 | SB35061423/0 | KEILRIEMEN | 1 | | X | |
| 22 | 19M7295 | SECHSKANTSCHRAUBE | 1 | | X | M8X45 |
| 23 | SB27047000/0 | BUECHSE | 1 | | X | |
| 24 | SB22672152/0 | UNTERLEGSCHEIBE | 1 | | X | |
| 25 | SB12523070/0 | UNTERLEGSCHEIBE | 1 | | X | |
| 26 | SB84317083/0 | HEBEL | 1 | | X | |
| 27 | SB12293201/0 | MUTTER | 1 | | X | M8 |
| 28 | SB27772143/0 | KLEMME | 1 | | X | |
| 29 | SB27430576/0 | FEDER | 1 | | X | |
| 30 | 24M7055 | UNTERLEGSCHEIBE | 1 | | X | 8,4X17X1,6MM |
| 31 | SB27510113/0 | BOLZEN | 1 | | X | |
| 32 | SB25670008/1 | UNTERLEGSCHEIBE | 1 | | X | |
| 33 | SB24487997/0 | SPLINT | 2 | | X | |
| 34 | SB27034077/0 | STANGE | 1 | | X | |
| 35 | SB25510040/1 | STIFT | 1 | | X | |
| 36 | SB25670011/0 | UNTERLEGSCHEIBE | 2 | | X | |
| 37 | SB84220501/0 | BREMSE | 1 | | X | |
| 38 | 19M7139 | SECHSKANTSCHRAUBE | 1 | | X | M8X20 |
| 39 | SB22041980/0 | BUECHSE | 1 | | X | |
| 40 | SB22672152/0 | UNTERLEGSCHEIBE | 1 | | X | |
| 41 | SB12155010/0 | MUTTER | 1 | | X | |

C4

MAEHWERK

MOWER
DISPOSITIF DE COUPE
MAEHWERK
UNITA DI TAGLIO
CORTE
ST000425 -UN-06FEB04



ST000425

C5

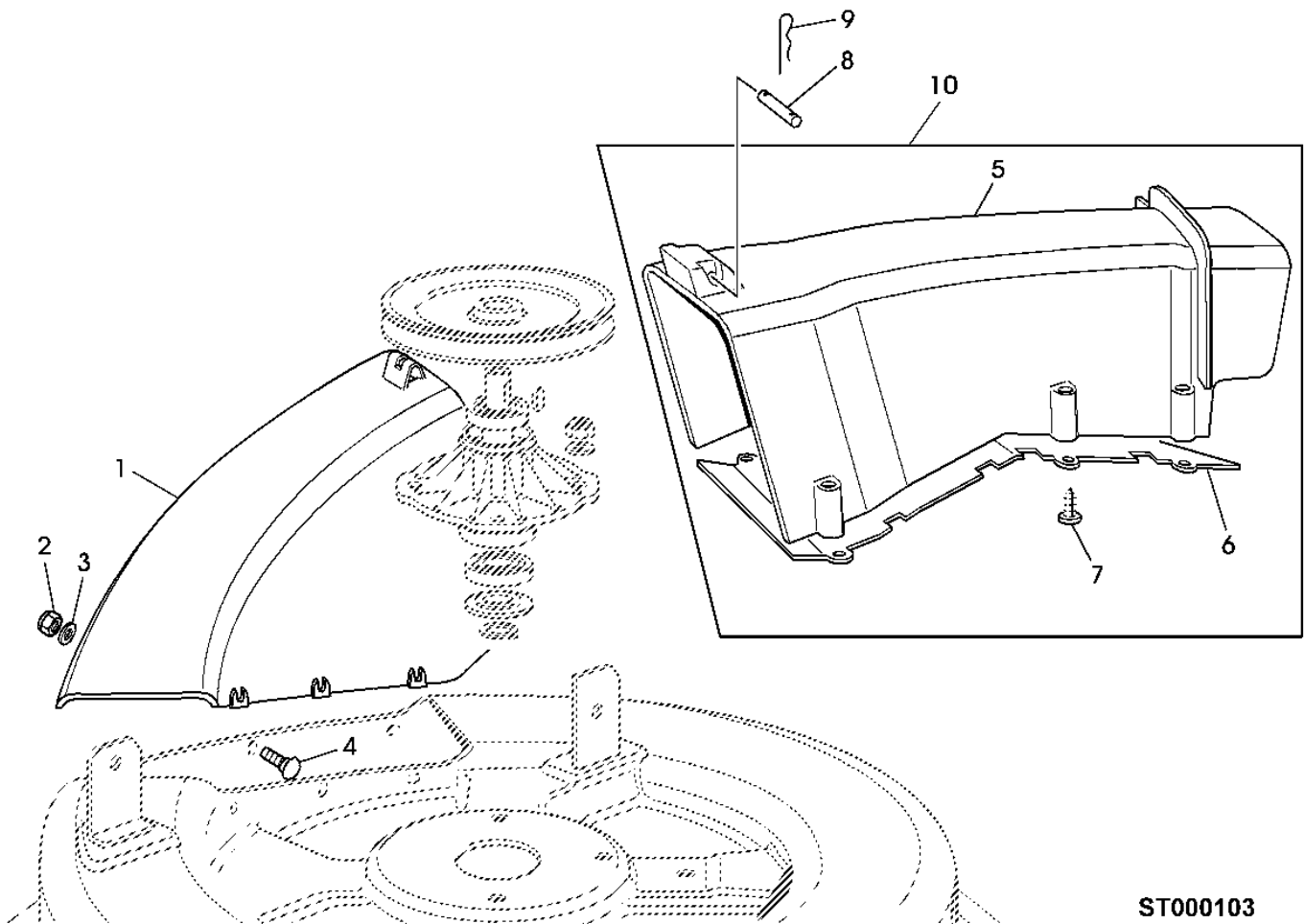
MAEHWERK

| TEIL | STCK.NR. | BEZEICHNUNG | STCK. | SERIEN-NR. ODER JAHR | 7 | BEMERKUNGEN |
|------|--------------|-------------------|-------|-------------------------|---|-------------------------|
| | | | | | 2 | |
| | | | | | 1 | |
| | | | | | 2 | |
| | | | | | H | |
| 1 | SB84564097/0 | PLATTE | 1 | | X | ASSY, INCL KEYS 2, 3, 4 |
| 2 | SB25033060/0 | FITTING | 1 | | X | |
| 3 | SB19035000/0 | O-RING | 1 | | X | |
| 4 | SB12500030/0 | NIET | 1 | | X | |
| 5 | 14M7167 | SICHERUNGSMUTTER | 1 | | X | M10 |
| 6 | 14M7140 | MUTTER | 1 | | X | M10 |
| 7 | SB25510007/1 | STIFT | 1 | | X | |
| 8 | SB12154250/0 | MUTTER | 1 | | X | |
| 9 | SB84207250/0 | FLANSCH | 1 | | X | ASSY |
| 10 | SB27023000/0 | WELLE | 1 | | X | |
| 11 | SB27208402/0 | FLANSCH | 1 | | X | |
| 12 | SB19216032/0 | LAGER | 2 | | X | |
| 13 | SB25160501/0 | DECKEL | 1 | | X | |
| 14 | SB12609260/0 | RING | 1 | | X | |
| 15 | 03M7093 | SCHRAUBE | 4 | | X | M8X35 |
| 16 | SB12794970/0 | SCHRAUBE | 1 | | X | |
| 17 | SB12154210/0 | SICHERUNGSMUTTER | 4 | | X | |
| 18 | SB25463200/0 | NABE | 1 | | X | |
| 19 | SB12139100/0 | SCHLUESSEL | 1 | | X | |
| 20 | SB84109503/0 | KLINGE | 1 | | X | |
| 21 | SB22160400/0 | UNTERLEGSCHLEIFE | 1 | | X | |
| 22 | 24M7178 | UNTERLEGSCHLEIFE | 3 | | X | 11X30X2,5MM |
| 23 | SB12735694/0 | SCHRAUBE | 1 | | X | |
| 24 | SB27604009/0 | RIEMENSCHLEIFE | 1 | | X | |
| 25 | SB12139480/0 | SCHLUESSEL | 1 | | X | |
| 26 | 19M7139 | SECHSKANTSCHRAUBE | 1 | | X | M8X20 |
| 27 | SB25670007/0 | UNTERLEGSCHLEIFE | 1 | | X | |
| 28 | SB12583500/0 | FEDERRING | 1 | | X | |
| 29 | SB27488000/0 | ROHR | 1 | | X | |
| 30 | 03M7092 | SCHRAUBE | 4 | | X | M6X16 |
| 31 | SB12521340/0 | UNTERLEGSCHLEIFE | 4 | | X | |
| 32 | 14M7165 | SICHERUNGSMUTTER | 4 | | X | M6 |
| 33 | 12M7135 | FEDERRING | 1 | | X | |

C6

MAEHWERK

MOWER
DISPOSITIF DE COUPE
MAEHWERK
UNITA DI TAGLIO
CORTE
ST000103 -UN-12FEB99



ST000103

C7

MAEHWERK

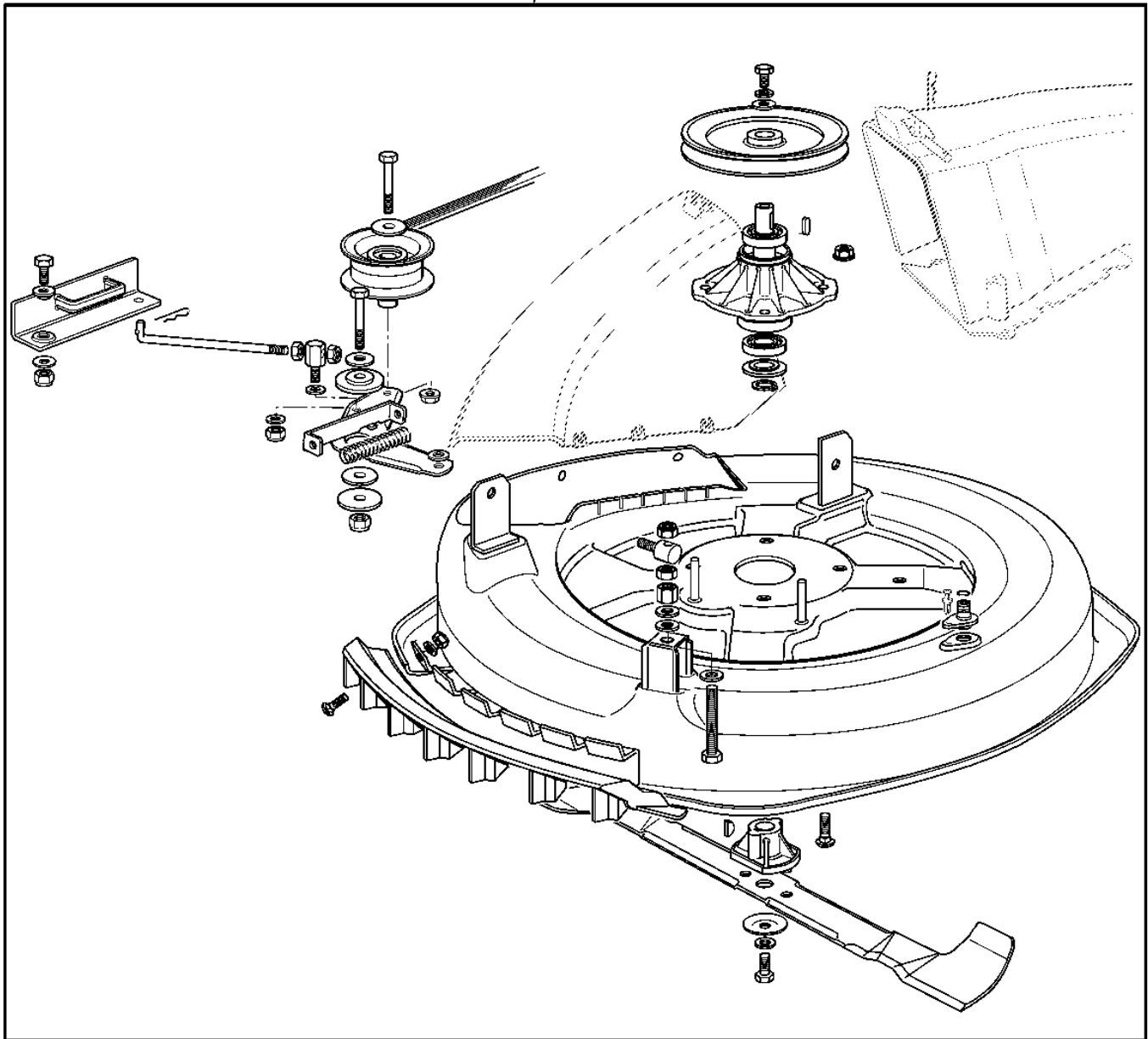
| TEIL | STCK.NR. | BEZEICHNUNG | STCK. | SERIEN-NR. ODER JAHR | 7 2 / 1 2 H | BEMERKUNGEN |
|------|--------------|--------------------|-------|-------------------------|----------------------------|-------------|
| 1 | SB27045000/0 | LUFTEINLASS | 1 | | X | |
| 2 | 14M7165 | SICHERUNGSMUTTER | 6 | | X | M6 |
| 3 | 24M7139 | UNTERLEGSCHIEBE | 6 | | X | 6,6X18X2MM |
| 4 | SB12815210/0 | SCHRAUBE | 6 | | X | |
| 5 | SB27107501/0 | FOERDEREINRICHTUNG | 1 | | X | (A) |
| 6 | SB27140051/1 | VERKLEIDUNG | 1 | | X | |
| 7 | SB12735402/0 | SCHRAUBE | 8 | | X | |
| 8 | SB27510097/1 | STIFT | 1 | | X | |
| 9 | SB24487997/0 | SPLINT | 2 | | X | |
| 10 | SB84108051/0 | FOERDEREINRICHTUNG | 1 | | X | ASSY |

(A) REMOVE SEAL AT REAR PLATE
 DEPOSER LE JOINT DE LA PLAQUE ARRIERE
 DICHTUNG AN DER HINTEREN PLATTE ENTFERNEN
 RIMUOVERE LA GUARNIZIONE DALLA PIASTRA POSTER
 QUITAR LA JUNTA DE LA PLACA TRASERA

C8

MAEHWERK

MOWER PARTS KIT
DISPOSITIF DE COUPE - JEU DE PIECES
MAEHWERK-TEILESATZ
KIT RICAMBI PER UNITA DI TAGLIO
CORTE - CONJUNTO DE PIEZAS
ST000345 -UN-21FEB03



ST000345

C9

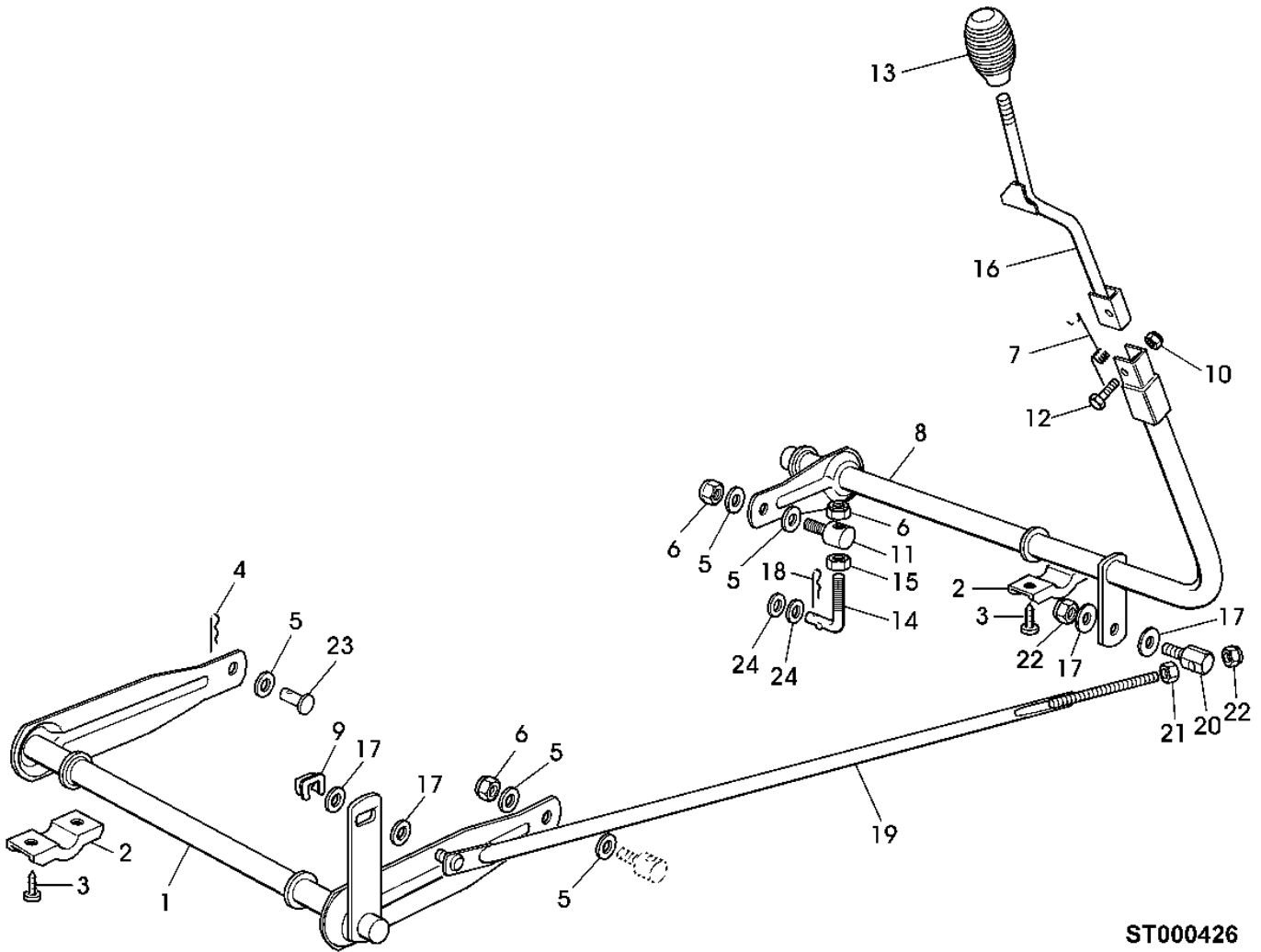
MAEHWERK

| TEIL | STCK.NR. | BEZEICHNUNG | STCK. | SERIEN-NR. ODER JAHR | 7 2 / 1 2 H | BEMERKUNGEN |
|------|--------------|-------------|-------|-------------------------|----------------------------|-------------|
| 1 | SB84564099/0 | SCHNEIDWERK | 1 | | X | ASSY |

C10

MAEHWERK

CUTTING HEIGHT ADJUSTING DEVICE
DISPOSITIF DE REGLAGE DE LA HAUTEUR DE COUPE
HOEHENVERSTELLUNG FUER MAEHWERK
REGOLAZIONE ALTEZZA PER UNITA DI TAGLIO
AJUSTE DE LA ALTEZA DE CORTE
ST000426 -UN-06FEB04



ST000426

C11

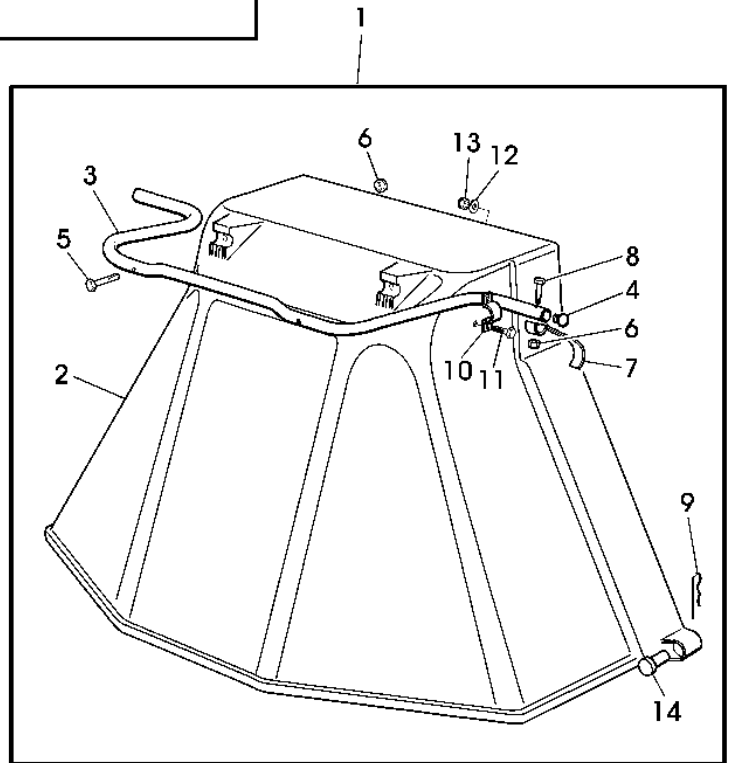
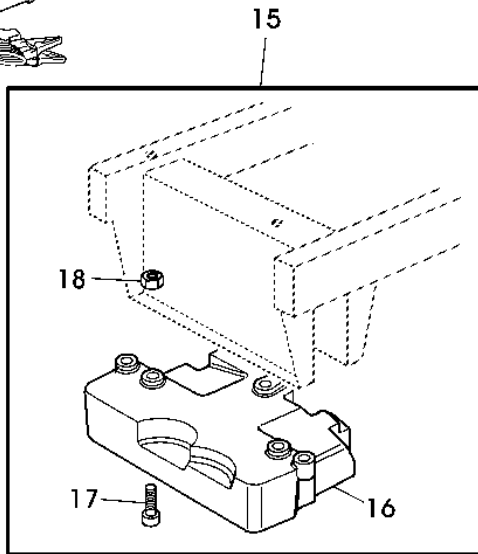
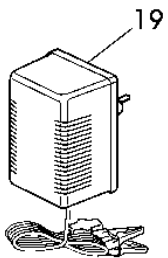
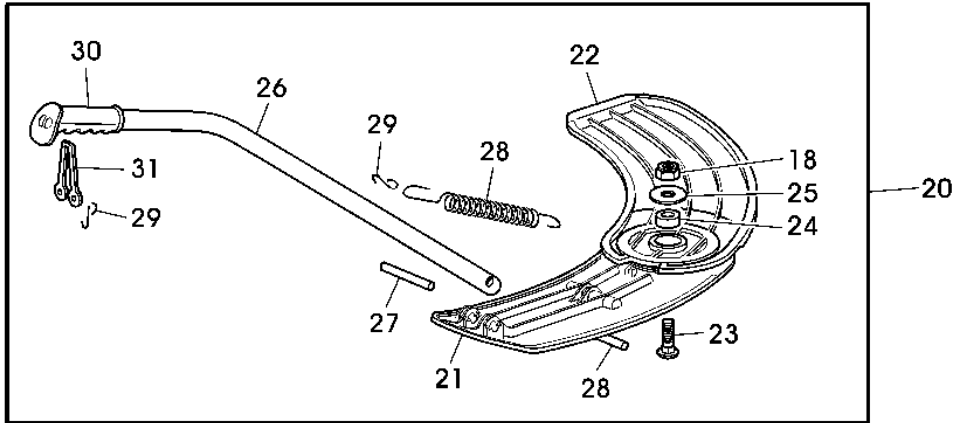
MAEHWERK

| TEIL | STCK.NR. | BEZEICHNUNG | STCK. | SERIEN-NR. ODER JAHR | 7 | BEMERKUNGEN |
|------|--------------|------------------|-------|-------------------------|---|-------------|
| | | | | | 2 | |
| | | | | | / | |
| | | | | | 1 | |
| | | | | | 2 | |
| | | | | | H | |
| 1 | SB84001025/0 | ACHSE | 1 | | X | |
| 2 | SB27546015/1 | PLATTE | 4 | | X | |
| 3 | SB12731350/0 | SCHRAUBE | 8 | | X | |
| 4 | SB24487997/0 | SPLINT | 1 | | X | |
| 5 | SB25670008/1 | UNTERLEGSCHIEBE | 5 | | X | |
| 6 | 14M7167 | SICHERUNGSMUTTER | 3 | | X | M10 |
| 7 | SB27430555/0 | FEDER | 1 | | X | |
| 8 | SB84001005/2 | ACHSE | 1 | | X | |
| 9 | SB12436050/0 | PLATTE | 1 | | X | |
| 10 | 14M7165 | SICHERUNGSMUTTER | 1 | | X | M6 |
| 11 | SB25510007/1 | STIFT | 1 | | X | |
| 12 | SB12674700/0 | SCHRAUBE | 1 | | X | |
| 13 | SB25394510/0 | KNOPF | 1 | | X | |
| 14 | SB25840003/2 | SPURSTANGE | 1 | | X | |
| 15 | 14M7140 | MUTTER | 1 | | X | M10 |
| 16 | SB84317065/1 | HEBEL | 1 | | X | |
| 17 | SB25670011/0 | UNTERLEGSCHIEBE | 4 | | X | |
| 18 | SB24487997/0 | SPLINT | 1 | | X | |
| 19 | SB84002051/0 | STANGE | 1 | | X | |
| 20 | SB25510040/1 | STIFT | 1 | | X | |
| 21 | 14M7029 | MUTTER | 1 | | X | M8 |
| 22 | 14M7166 | SICHERUNGSMUTTER | 2 | | X | M8 |
| 23 | SB27510114/0 | STIFT | 1 | | X | |
| 24 | SB22672150/0 | UNTERLEGSCHIEBE | 2 | | X | |

C12

MAEHWERK

ACCESSORIES
ACCESSOIRES
ZUSATZAUSRÜSTUNG
ACCESSORI
ACCESORIOS
ST000347 -UN-21FEB03



ST000347

C13

MAEHWERK

| TEIL | STCK.NR. | BEZEICHNUNG | STCK. | SERIEN-NR. ODER JAHR | 7 2 / 1 2 H | BEMERKUNGEN |
|------|--------------|--------------------|-------|-------------------------|----------------------------|-----------------------------|
| 1 | BM19713 | PRALLSCHUTZ | 1 | | X | ASSY (SUB FOR SB99900090/0) |
| 2 | SB84598062/0 | SCHUTZ | 1 | | X | |
| 3 | SB27869053/0 | GRIFF | 1 | | X | |
| 4 | SB18566113/0 | KAPPE | 2 | | X | |
| 5 | SB12674701/0 | SCHRAUBE | 2 | | X | |
| 6 | 14M7165 | SICHERUNGSMUTTER | 3 | | X | M6 |
| 7 | SB25547053/0 | PLATTE | 1 | | X | |
| 8 | SB12791500/0 | SCHRAUBE | 1 | | X | |
| 9 | SB24487998/0 | SPLINT | 2 | | X | |
| 10 | SB25547049/0 | PLATTE | 2 | | X | |
| 11 | SB12788910/0 | SCHRAUBE | 4 | | X | |
| 12 | 24M7138 | UNTERLEGSCHIEBE | 4 | | X | 5,5X15X16MM |
| 13 | SB12154320/0 | MUTTER | 4 | | X | |
| 14 | SB25510022/0 | STIFT | 2 | | X | |
| 15 | BM20950 | TEILESATZ | 1 | | X | (SUB FOR SB99900030/6) |
| 16 | SB25519997/1 | GEWICHT | 1 | | X | |
| 17 | SB12760520/0 | SCHRAUBE | 3 | | X | |
| 18 | 14M7166 | SICHERUNGSMUTTER | 4 | | X | M8 |
| 19 | SB82180050/0 | BATTERIELADEGERAET | 1 | | X | M8 |
| 20 | BM21262 | MULCHKIT | 1 | | X | ASSY (SUB FOR SB99900036/0) |
| 21 | SB27140055/0 | ABWEISER | 1 | | X | REAR |
| 22 | SB27140054/0 | ABWEISER | 1 | | X | FRONT |
| 23 | 03M7093 | SCHRAUBE | 1 | | X | M8X25 |
| 24 | SB27047013/0 | DISTANZSTUECK | 1 | | X | |
| 25 | SB22672152/0 | UNTERLEGSCHIEBE | 1 | | X | |
| 26 | SB27394003/2 | GRIFF | 1 | | X | |
| 27 | SB27510116/0 | STIFT | 2 | | X | |
| 28 | SB25430229/1 | BLATTFEDER | 1 | | X | |
| 29 | SB25253004/0 | HAKEN | 3 | | X | |
| 30 | SB25280000/1 | GRIFF | 1 | | X | |
| 31 | SB25840011/1 | FEDERKLEMMER | 1 | | X | |

MEMORANDA
MEMORANDA
MEMORANDA
MEMORANDA

L23

AUFSITZMAEHER 72-12H (EUROPA-AUSGABE)

NUMERISCHER INDEX

| STCK.NR. | KOORD | TEIL | SEITE | STCK.NR. | KOORD | TEIL | SEITE | STCK.NR. | KOORD | TEIL | SEITE |
|--------------|-------|------|----------|--------------|-------|------|----------|--------------|-------|------|----------|
| BM19713 | C13 | 1 | 110 - 13 | SB12523050/0 | A24 | 25 | 100 - 13 | SB12735402/0 | B16 | 17 | 100 - 29 |
| BM20950 | C13 | 15 | 110 - 13 | SB12523050/0 | B6 | 25 | 100 - 19 | SB12735402/0 | B16 | 19 | 100 - 29 |
| BM21262 | C13 | 20 | 110 - 13 | SB12523060/0 | B8 | 27 | 100 - 21 | SB12735402/0 | C7 | 7 | 110 - 7 |
| SB12000930/0 | B8 | 24 | 100 - 21 | SB12523070/0 | B16 | 14 | 100 - 29 | SB12735410/0 | B14 | 5 | 100 - 27 |
| SB12000955/0 | B10 | 25 | 100 - 23 | SB12523070/0 | C3 | 25 | 110 - 3 | SB12735410/0 | B16 | 7 | 100 - 29 |
| SB12001000/0 | A20 | 9 | 100 - 9 | SB12523100/0 | A20 | 28 | 100 - 9 | SB12735410/0 | B16 | 29 | 100 - 29 |
| SB12001010/0 | B6 | 42 | 100 - 19 | SB12540020/0 | B4 | 56 | 100 - 17 | SB12735520/0 | B6 | 26 | 100 - 19 |
| SB12001010/0 | B8 | 35 | 100 - 21 | SB12540260/0 | A14 | 8 | 100 - 3 | SB12735598/0 | B14 | 7 | 100 - 27 |
| SB12139100/0 | C5 | 19 | 110 - 5 | SB12540260/0 | B6 | 7 | 100 - 19 | SB12735602/0 | B4 | 53 | 100 - 17 |
| SB12139480/0 | C5 | 25 | 110 - 5 | SB12540260/0 | B8 | 7 | 100 - 21 | SB12735694/0 | C5 | 23 | 110 - 5 |
| SB12154210/0 | A14 | 6 | 100 - 3 | SB12543000/0 | B6 | 3 | 100 - 19 | SB12737310/0 | B6 | 2 | 100 - 19 |
| SB12154210/0 | A14 | 9 | 100 - 3 | SB12543000/0 | B8 | 3 | 100 - 21 | SB12737310/0 | B8 | 2 | 100 - 21 |
| SB12154210/0 | A14 | 16 | 100 - 3 | SB12581100/0 | B4 | 54 | 100 - 17 | SB12737450/0 | A14 | 12 | 100 - 3 |
| SB12154210/0 | B6 | 17 | 100 - 19 | SB12581200/0 | B16 | 24 | 100 - 29 | SB12760520/0 | C13 | 17 | 110 - 13 |
| SB12154210/0 | B8 | 17 | 100 - 21 | SB12582100/0 | B6 | 27 | 100 - 19 | SB12788512/0 | B16 | 23 | 100 - 29 |
| SB12154210/0 | C5 | 17 | 110 - 5 | SB12582101/0 | B22 | 10 | 100 - 35 | SB12788910/0 | C13 | 11 | 110 - 13 |
| SB12154250/0 | C5 | 8 | 110 - 5 | SB12583500/0 | A14 | 13 | 100 - 3 | SB12789100/0 | B17 | 12 | 100 - 30 |
| SB12154320/0 | C13 | 13 | 110 - 13 | SB12583500/0 | A20 | 12 | 100 - 9 | SB12791400/0 | B2 | 39 | 100 - 15 |
| SB12155010/0 | B2 | 9 | 100 - 15 | SB12583500/0 | B17 | 4 | 100 - 30 | SB12791400/0 | B4 | 37 | 100 - 17 |
| SB12155010/0 | B2 | 21 | 100 - 15 | SB12583500/0 | C3 | 15 | 110 - 3 | SB12791400/0 | B4 | 50 | 100 - 17 |
| SB12155010/0 | B2 | 35 | 100 - 15 | SB12587100/0 | C5 | 28 | 110 - 5 | SB12791500/0 | C13 | 8 | 110 - 13 |
| SB12155010/0 | B2 | 47 | 100 - 15 | SB12587100/0 | A20 | 29 | 100 - 9 | SB12792611/0 | B12 | 11 | 100 - 25 |
| SB12155010/0 | B4 | 9 | 100 - 17 | SB12608900/0 | B4 | 45 | 100 - 17 | SB12794900/0 | B2 | 11 | 100 - 15 |
| SB12155010/0 | B4 | 21 | 100 - 17 | SB12609260/0 | C5 | 14 | 110 - 5 | SB12794900/0 | B4 | 11 | 100 - 17 |
| SB12155010/0 | B6 | 10 | 100 - 19 | SB12620299/0 | B14 | 12 | 100 - 27 | SB12794970/0 | C5 | 16 | 110 - 5 |
| SB12155010/0 | B8 | 10 | 100 - 21 | SB12622650/0 | A20 | 3 | 100 - 9 | SB12815210/0 | C7 | 4 | 110 - 7 |
| SB12155010/0 | C3 | 41 | 110 - 3 | SB12674700/0 | C11 | 12 | 110 - 11 | SB14357180/1 | B18 | 5 | 100 - 31 |
| SB12155020/0 | B2 | 12 | 100 - 15 | SB12674701/0 | B22 | 12 | 100 - 35 | SB14357183/1 | B18 | 2 | 100 - 31 |
| SB12155020/0 | B4 | 12 | 100 - 17 | SB12674701/0 | C13 | 5 | 110 - 13 | SB14357184/1 | B18 | 3 | 100 - 31 |
| SB12290791/0 | B4 | 55 | 100 - 17 | SB12689515/0 | B6 | 32 | 100 - 19 | SB14357423/1 | B20 | 6 | 100 - 33 |
| SB12292100/0 | B6 | 35 | 100 - 19 | SB12691115/0 | A14 | 7 | 100 - 3 | SB14357425/0 | B20 | 1 | 100 - 33 |
| SB12292102/0 | B2 | 41 | 100 - 15 | SB12691600/0 | C3 | 18 | 110 - 3 | SB14357427/0 | B20 | 5 | 100 - 33 |
| SB12292102/0 | B4 | 38 | 100 - 17 | SB12691800/0 | B6 | 16 | 100 - 19 | SB14357431/0 | B20 | 3 | 100 - 33 |
| SB12292102/0 | B10 | 8 | 100 - 23 | SB12691800/0 | B8 | 16 | 100 - 21 | SB14357519/1 | B18 | 4 | 100 - 31 |
| SB12293201/0 | B2 | 30 | 100 - 15 | SB12692050/0 | B2 | 26 | 100 - 15 | SB14357526/0 | B20 | 2 | 100 - 33 |
| SB12293201/0 | B4 | 30 | 100 - 17 | SB12692050/0 | B4 | 26 | 100 - 17 | SB14357583/0 | B18 | 1 | 100 - 31 |
| SB12293201/0 | B10 | 13 | 100 - 23 | SB12692050/0 | C3 | 5 | 110 - 3 | SB14357702/0 | B20 | 4 | 100 - 33 |
| SB12293201/0 | B12 | 6 | 100 - 25 | SB12692695/0 | A20 | 27 | 100 - 9 | SB14358513/0 | B20 | 10 | 100 - 33 |
| SB12293201/0 | B12 | 12 | 100 - 25 | SB12727810/0 | A16 | 3 | 100 - 5 | SB14359072/0 | B20 | 9 | 100 - 33 |
| SB12293201/0 | B16 | 37 | 100 - 29 | SB12727810/0 | A18 | 3 | 100 - 7 | SB14359075/0 | B20 | 8 | 100 - 33 |
| SB12293201/0 | C3 | 27 | 110 - 3 | SB12728450/0 | B22 | 21 | 100 - 35 | SB14359502/2 | B20 | 7 | 100 - 33 |
| SB12295300/0 | A20 | 30 | 100 - 9 | SB12728460/0 | B14 | 16 | 100 - 27 | SB14360118/0 | B18 | 6 | 100 - 31 |
| SB12360352/0 | A16 | 11 | 100 - 5 | SB12728510/0 | B22 | 18 | 100 - 35 | SB18120002/1 | A16 | 19 | 100 - 5 |
| SB12360352/0 | A18 | 11 | 100 - 7 | SB12729601/1 | A14 | 19 | 100 - 3 | SB18120002/1 | A18 | 19 | 100 - 7 |
| SB12361005/0 | A16 | 23 | 100 - 5 | SB12729601/1 | B16 | 20 | 100 - 29 | SB18210016/0 | A16 | 8 | 100 - 5 |
| SB12361005/0 | A18 | 23 | 100 - 7 | SB12729601/1 | B22 | 8 | 100 - 35 | SB18210016/1 | A16 | 8 | 100 - 5 |
| SB12379511/0 | A20 | 22 | 100 - 9 | SB12731350/0 | A22 | 7 | 100 - 11 | SB18210016/1 | A18 | 8 | 100 - 7 |
| SB12379511/0 | B2 | 22 | 100 - 15 | SB12731350/0 | A24 | 7 | 100 - 13 | SB18375051/1 | A14 | 3 | 100 - 3 |
| SB12379511/0 | B4 | 22 | 100 - 17 | SB12731350/0 | C11 | 3 | 110 - 11 | SB18400861/0 | A16 | 6 | 100 - 5 |
| SB12379511/0 | B10 | 3 | 100 - 23 | SB12731601/0 | A22 | 10 | 100 - 11 | SB18400861/0 | A18 | 6 | 100 - 7 |
| SB12400030/0 | B22 | 17 | 100 - 35 | SB12731601/0 | A24 | 10 | 100 - 13 | SB18400936/0 | B6 | 15 | 100 - 19 |
| SB12436030/0 | A20 | 6 | 100 - 9 | SB12731601/0 | C3 | 8 | 110 - 3 | SB18400965/0 | B8 | 15 | 100 - 21 |
| SB12436050/0 | C11 | 9 | 110 - 11 | SB12734995/0 | B10 | 10 | 100 - 23 | SB18450065/1 | A16 | 5 | 100 - 5 |
| SB12437502/0 | B14 | 18 | 100 - 27 | SB12735106/0 | B10 | 16 | 100 - 23 | SB18450065/1 | A18 | 5 | 100 - 7 |
| SB12437503/0 | B14 | 8 | 100 - 27 | SB12735110/0 | A16 | 10 | 100 - 5 | SB18564512/0 | B8 | 25 | 100 - 21 |
| SB12437504/0 | A14 | 4 | 100 - 3 | SB12735110/0 | A18 | 10 | 100 - 7 | SB18564861/1 | A16 | 22 | 100 - 5 |
| SB12500030/0 | C5 | 4 | 110 - 5 | SB12735110/0 | B2 | 17 | 100 - 15 | SB18564861/1 | A18 | 22 | 100 - 7 |
| SB12500090/0 | B10 | 21 | 100 - 23 | SB12735110/0 | B4 | 17 | 100 - 17 | SB18565351/0 | A16 | 7 | 100 - 5 |
| SB12520010/0 | B6 | 43 | 100 - 19 | SB12735110/0 | B12 | 10 | 100 - 25 | SB18565351/0 | A18 | 7 | 100 - 7 |
| SB12520031/0 | A20 | 10 | 100 - 9 | SB12735120/0 | B10 | 19 | 100 - 23 | SB18566113/0 | C13 | 4 | 110 - 13 |
| SB12521330/0 | B6 | 33 | 100 - 19 | SB12735121/0 | A16 | 16 | 100 - 5 | SB18718000/0 | A14 | 20 | 100 - 3 |
| SB12521331/0 | B10 | 9 | 100 - 23 | SB12735121/0 | A18 | 16 | 100 - 7 | SB18736110/0 | A16 | 9 | 100 - 5 |
| SB12521340/0 | C5 | 31 | 110 - 5 | SB12735121/0 | B4 | 42 | 100 - 17 | SB18736110/0 | A18 | 9 | 100 - 7 |
| SB12521350/0 | B8 | 28 | 100 - 21 | SB12735121/0 | B8 | 19 | 100 - 21 | SB18738225/0 | A14 | 11 | 100 - 3 |
| SB12521360/0 | A24 | 17 | 100 - 13 | SB12735150/0 | B6 | 19 | 100 - 19 | SB19035000/0 | C5 | 3 | 110 - 5 |
| SB12523040/0 | B14 | 6 | 100 - 27 | SB12735402/0 | B14 | 4 | 100 - 27 | SB19216032/0 | C5 | 12 | 110 - 5 |
| SB12523050/0 | A22 | 25 | 100 - 11 | SB12735402/0 | B16 | 6 | 100 - 29 | SB19410605/1 | A16 | 14 | 100 - 5 |

L24

AUFSITZMAEHER 72-12H (EUROPA-AUSGABE)

NUMERISCHER INDEX - FORTSETZUNG

| STCK.NR. | KOORD | TEIL | SEITE | STCK.NR. | KOORD | TEIL | SEITE | STCK.NR. | KOORD | TEIL | SEITE |
|--------------|-------|------|----------|--------------|-------|------|----------|--------------|-------|------|----------|
| SB19410605/1 | A18 | 14 | 100 - 7 | SB25430236/0 | A22 | 16 | 100 - 11 | SB25961216/0 | B14 | 11 | 100 - 27 |
| SB19410606/0 | A16 | 13 | 100 - 5 | SB25430236/0 | A24 | 16 | 100 - 13 | SB25961216/0 | B14 | 19 | 100 - 27 |
| SB19410606/0 | A18 | 13 | 100 - 7 | SB25430239/1 | A14 | 10 | 100 - 3 | SB27010205/0 | B22 | 4 | 100 - 35 |
| SB22041980/0 | C3 | 39 | 110 - 3 | SB25463200/0 | C5 | 18 | 110 - 5 | SB27010207/0 | B22 | 5 | 100 - 35 |
| SB22110230/0 | A20 | 25 | 100 - 9 | SB25510007/1 | C5 | 7 | 110 - 5 | SB27023000/0 | C5 | 10 | 110 - 5 |
| SB22110230/0 | B6 | 44 | 100 - 19 | SB25510007/1 | C11 | 11 | 110 - 11 | SB27034058/0 | B2 | 43 | 100 - 15 |
| SB22110230/0 | B8 | 37 | 100 - 21 | SB25510022/0 | C13 | 14 | 110 - 13 | SB27034060/0 | A22 | 13 | 100 - 11 |
| SB22160400/0 | C5 | 21 | 110 - 5 | SB25510040/1 | B2 | 32 | 100 - 15 | SB27034062/0 | B2 | 31 | 100 - 15 |
| SB22171001/0 | A22 | 27 | 100 - 11 | SB25510040/1 | B2 | 44 | 100 - 15 | SB27034069/0 | B8 | 23 | 100 - 21 |
| SB22446402/0 | B6 | 14 | 100 - 19 | SB25510040/1 | B4 | 32 | 100 - 17 | SB27034070/0 | A24 | 13 | 100 - 13 |
| SB22446402/0 | B8 | 14 | 100 - 21 | SB25510040/1 | C3 | 35 | 110 - 3 | SB27034071/0 | B4 | 31 | 100 - 17 |
| SB22672150/0 | C11 | 24 | 110 - 11 | SB25510040/1 | C11 | 20 | 110 - 11 | SB27034073/0 | B4 | 46 | 100 - 17 |
| SB22672151/0 | B2 | 4 | 100 - 15 | SB25510067/1 | A24 | 15 | 100 - 13 | SB27034074/0 | B4 | 40 | 100 - 17 |
| SB22672151/0 | B4 | 4 | 100 - 17 | SB25519997/1 | C13 | 16 | 110 - 13 | SB27034077/0 | C3 | 34 | 110 - 3 |
| SB22672151/0 | B6 | 8 | 100 - 19 | SB25547012/1 | B10 | 6 | 100 - 23 | SB27034078/0 | C3 | 13 | 110 - 3 |
| SB22672151/0 | B8 | 8 | 100 - 21 | SB25547033/1 | B17 | 2 | 100 - 30 | SB27034079/0 | B6 | 28 | 100 - 19 |
| SB22672152/0 | B2 | 7 | 100 - 15 | SB25547049/0 | A22 | 9 | 100 - 11 | SB27034079/1 | B10 | 5 | 100 - 23 |
| SB22672152/0 | B4 | 7 | 100 - 17 | SB25547049/0 | A24 | 9 | 100 - 13 | SB27045000/0 | C7 | 1 | 110 - 7 |
| SB22672152/0 | C3 | 24 | 110 - 3 | SB25547049/0 | C3 | 7 | 110 - 3 | SB27045080/0 | B2 | 2 | 100 - 15 |
| SB22672152/0 | C3 | 40 | 110 - 3 | SB25547049/0 | C13 | 10 | 110 - 13 | SB27045080/0 | B4 | 2 | 100 - 17 |
| SB22672152/0 | C13 | 25 | 110 - 13 | SB25547053/0 | C13 | 7 | 110 - 13 | SB27047000/0 | C3 | 23 | 110 - 3 |
| SB22746600/0 | A20 | 17 | 100 - 9 | SB25600020/0 | B14 | 14 | 100 - 27 | SB27047003/0 | B16 | 11 | 100 - 29 |
| SB22746601/0 | C3 | 14 | 110 - 3 | SB25600021/1 | B14 | 15 | 100 - 27 | SB27047012/0 | B10 | 24 | 100 - 23 |
| SB22943005/0 | A22 | 22 | 100 - 11 | SB25600041/0 | B22 | 14 | 100 - 35 | SB27047013/0 | C13 | 24 | 110 - 13 |
| SB22943005/0 | A24 | 22 | 100 - 13 | SB25600042/0 | B22 | 15 | 100 - 35 | SB27062021/0 | B17 | 11 | 100 - 30 |
| SB24487997/0 | A22 | 20 | 100 - 11 | SB25600047/0 | B22 | 19 | 100 - 35 | SB27063020/0 | B2 | 16 | 100 - 15 |
| SB24487997/0 | A24 | 20 | 100 - 13 | SB25600048/0 | B22 | 20 | 100 - 35 | SB27063020/0 | B4 | 16 | 100 - 17 |
| SB24487997/0 | B2 | 8 | 100 - 15 | SB25601554/0 | B6 | 11 | 100 - 19 | SB27063021/1 | B17 | 11 | 100 - 30 |
| SB24487997/0 | B2 | 36 | 100 - 15 | SB25601554/0 | B8 | 11 | 100 - 21 | SB27063022/0 | B4 | 49 | 100 - 17 |
| SB24487997/0 | B4 | 8 | 100 - 17 | SB25670005/1 | A20 | 13 | 100 - 9 | SB27065050/0 | A16 | 18 | 100 - 5 |
| SB24487997/0 | B17 | 7 | 100 - 30 | SB25670005/1 | B6 | 41 | 100 - 19 | SB27065050/0 | A18 | 18 | 100 - 7 |
| SB24487997/0 | C3 | 33 | 110 - 3 | SB25670005/1 | B8 | 34 | 100 - 21 | SB27107501/0 | C7 | 5 | 110 - 7 |
| SB24487997/0 | C7 | 9 | 110 - 7 | SB25670005/1 | B8 | 40 | 100 - 21 | SB27109515/0 | B16 | 4 | 100 - 29 |
| SB24487997/0 | C11 | 4 | 110 - 11 | SB25670006/0 | B8 | 36 | 100 - 21 | SB27110304/0 | B14 | 10 | 100 - 27 |
| SB24487997/0 | C11 | 18 | 110 - 11 | SB25670006/0 | C3 | 17 | 110 - 3 | SB27110305/0 | B14 | 9 | 100 - 27 |
| SB24487998/0 | C13 | 9 | 110 - 13 | SB25670007/0 | C5 | 27 | 110 - 5 | SB27110306/2 | B16 | 3 | 100 - 29 |
| SB25033060/0 | C5 | 2 | 110 - 5 | SB25670008/1 | B2 | 20 | 100 - 15 | SB27110353/1 | B16 | 1 | 100 - 29 |
| SB25034001/0 | B10 | 4 | 100 - 23 | SB25670008/1 | B4 | 20 | 100 - 17 | SB27110354/1 | B16 | 2 | 100 - 29 |
| SB25034002/1 | A20 | 21 | 100 - 9 | SB25670008/1 | B6 | 34 | 100 - 19 | SB27140051/1 | C7 | 6 | 110 - 7 |
| SB25034002/1 | B10 | 2 | 100 - 23 | SB25670008/1 | B10 | 22 | 100 - 23 | SB27140054/0 | C13 | 22 | 110 - 13 |
| SB25038004/0 | A20 | 2 | 100 - 9 | SB25670008/1 | C3 | 32 | 110 - 3 | SB27140055/0 | C13 | 21 | 110 - 13 |
| SB25040614/0 | B4 | 43 | 100 - 17 | SB25670008/1 | C11 | 5 | 110 - 11 | SB27158000/0 | B2 | 13 | 100 - 15 |
| SB25065014/1 | A16 | 17 | 100 - 5 | SB25670011/0 | A24 | 14 | 100 - 13 | SB27158000/0 | B4 | 13 | 100 - 17 |
| SB25065014/1 | A18 | 17 | 100 - 7 | SB25670011/0 | B2 | 34 | 100 - 15 | SB27208402/0 | C5 | 11 | 110 - 5 |
| SB25110267/0 | A22 | 2 | 100 - 11 | SB25670011/0 | B2 | 46 | 100 - 15 | SB27275000/0 | A22 | 24 | 100 - 11 |
| SB25110267/0 | A24 | 2 | 100 - 13 | SB25670011/0 | B4 | 34 | 100 - 17 | SB27275000/0 | A24 | 24 | 100 - 13 |
| SB25120230/0 | B14 | 13 | 100 - 27 | SB25670011/0 | B6 | 9 | 100 - 19 | SB27294001/0 | B10 | 18 | 100 - 23 |
| SB25122000/1 | B12 | 8 | 100 - 25 | SB25670011/0 | B8 | 9 | 100 - 21 | SB27315119/1 | B6 | 23 | 100 - 19 |
| SB25122000/2 | B12 | 8 | 100 - 25 | SB25670011/0 | C3 | 36 | 110 - 3 | SB27394003/2 | C13 | 26 | 110 - 13 |
| SB25122200/1 | A20 | 15 | 100 - 9 | SB25670011/0 | C11 | 17 | 110 - 11 | SB27395050/1 | A22 | 12 | 100 - 11 |
| SB25160016/0 | A20 | 26 | 100 - 9 | SB25670017/0 | B8 | 33 | 100 - 21 | SB27395050/1 | A24 | 12 | 100 - 13 |
| SB25160031/0 | B8 | 39 | 100 - 21 | SB25722416/1 | A16 | 2 | 100 - 5 | SB27430551/1 | B16 | 12 | 100 - 29 |
| SB25160501/0 | C5 | 13 | 110 - 5 | SB25722416/1 | A18 | 2 | 100 - 7 | SB27430552/0 | A22 | 11 | 100 - 11 |
| SB25253004/0 | C13 | 29 | 110 - 13 | SB25722416/1 | A16 | 2 | 100 - 5 | SB27430552/0 | A24 | 11 | 100 - 13 |
| SB25280000/1 | C13 | 30 | 110 - 13 | SB25722453/1 | B17 | 1 | 100 - 30 | SB27430554/0 | B12 | 9 | 100 - 25 |
| SB25318124/0 | B22 | 16 | 100 - 35 | SB25774275/0 | A22 | 26 | 100 - 11 | SB27430555/0 | C11 | 7 | 110 - 11 |
| SB25394501/0 | B16 | 25 | 100 - 29 | SB25795000/1 | B16 | 33 | 100 - 29 | SB27430560/0 | B2 | 19 | 100 - 15 |
| SB25394510/0 | C3 | 2 | 110 - 3 | SB25840003/2 | C11 | 14 | 110 - 11 | SB27430560/0 | B4 | 19 | 100 - 17 |
| SB25394510/0 | C11 | 13 | 110 - 11 | SB25840011/1 | C13 | 31 | 110 - 13 | SB27430561/0 | A16 | 15 | 100 - 5 |
| SB25430202/0 | B6 | 31 | 100 - 19 | SB25869014/0 | B16 | 34 | 100 - 29 | SB27430561/0 | A18 | 15 | 100 - 7 |
| SB25430210/0 | A22 | 21 | 100 - 11 | SB25869035/0 | A14 | 2 | 100 - 3 | SB27430571/0 | C3 | 9 | 110 - 3 |
| SB25430210/0 | A24 | 21 | 100 - 13 | SB25869035/1 | A14 | 2 | 100 - 3 | SB27430575/0 | B12 | 4 | 100 - 25 |
| SB25430223/2 | B17 | 9 | 100 - 30 | SB25950000/0 | A20 | 31 | 100 - 9 | SB27430576/0 | C3 | 29 | 110 - 3 |
| SB25430226/0 | B2 | 25 | 100 - 15 | SB25950000/0 | B8 | 38 | 100 - 21 | SB27430577/0 | B10 | 23 | 100 - 23 |
| SB25430226/0 | B4 | 25 | 100 - 17 | SB25950002/0 | A20 | 31 | 100 - 9 | SB27487000/0 | C3 | 10 | 110 - 3 |
| SB25430226/0 | C3 | 4 | 110 - 3 | SB25950002/0 | B6 | 39 | 100 - 19 | SB27488000/0 | C5 | 29 | 110 - 5 |
| SB25430229/1 | C13 | 28 | 110 - 13 | SB25961201/0 | B14 | 11 | 100 - 27 | SB27510096/0 | B6 | 6 | 100 - 19 |

L25

AUFSITZMAEHER 72-12H (EUROPA-AUSGABE)

NUMERISCHER INDEX - FORTSETZUNG

| STCK.NR. | KOORD | TEIL | SEITE | STCK.NR. | KOORD | TEIL | SEITE | STCK.NR. | KOORD | TEIL | SEITE |
|--------------|-------|------|----------|--------------|-------|------|----------|--------------|-------|------|----------|
| SB27510096/0 | B8 | 6 | 100 - 21 | SB82750006/0 | A14 | 14 | 100 - 3 | SB84801103/0 | B22 | 1 | 100 - 35 |
| SB27510097/1 | C7 | 8 | 110 - 7 | SB82750006/1 | A14 | 14 | 100 - 3 | SB84801105/0 | B22 | 2 | 100 - 35 |
| SB27510103/0 | A22 | 15 | 100 - 11 | SB84000250/1 | B16 | 22 | 100 - 29 | SB84801105/1 | B22 | 2 | 100 - 35 |
| SB27510110/0 | B4 | 48 | 100 - 17 | SB84000501/0 | A20 | 8 | 100 - 9 | SB84801107/1 | B10 | 14 | 100 - 23 |
| SB27510111/0 | B4 | 47 | 100 - 17 | SB84001005/2 | C11 | 8 | 110 - 11 | SB84801127/0 | B12 | 1 | 100 - 25 |
| SB27510113/0 | C3 | 31 | 110 - 3 | SB84001007/0 | C3 | 3 | 110 - 3 | SB84801135/0 | B10 | 1 | 100 - 23 |
| SB27510114/0 | C11 | 23 | 110 - 11 | SB84001011/2 | A22 | 8 | 100 - 11 | SB84869051/0 | B22 | 6 | 100 - 35 |
| SB27510116/0 | C13 | 27 | 110 - 13 | SB84001011/2 | A24 | 8 | 100 - 13 | SB99900030/6 | C13 | 15 | 110 - 13 |
| SB27510117/0 | B6 | 30 | 100 - 19 | SB84001015/1 | A22 | 3 | 100 - 11 | SB99900036/0 | C13 | 20 | 110 - 13 |
| SB27510118/0 | B16 | 36 | 100 - 29 | SB84001015/1 | A24 | 3 | 100 - 13 | SB99900090/0 | C13 | 1 | 110 - 13 |
| SB27520050/0 | A20 | 1 | 100 - 9 | SB84001023/0 | B4 | 44 | 100 - 17 | | | | |
| SB27546001/0 | B16 | 16 | 100 - 29 | SB84001025/0 | C11 | 1 | 110 - 11 | | | | |
| SB27546003/0 | B16 | 18 | 100 - 29 | SB84002051/0 | C11 | 19 | 110 - 11 | | | | |
| SB27546015/1 | A22 | 6 | 100 - 11 | SB84034057/0 | A20 | 20 | 100 - 9 | | | | |
| SB27546015/1 | A24 | 6 | 100 - 13 | SB84040121/0 | A16 | 1 | 100 - 5 | | | | |
| SB27546015/1 | C11 | 2 | 110 - 11 | SB84040126/1 | A16 | 1 | 100 - 5 | | | | |
| SB27546019/0 | B4 | 52 | 100 - 17 | SB84040126/1 | A18 | 1 | 100 - 7 | | | | |
| SB27546047/0 | B4 | 41 | 100 - 17 | SB84040127/0 | A16 | 1 | 100 - 5 | | | | |
| SB27570050/0 | A20 | 4 | 100 - 9 | SB84040300/0 | B12 | 5 | 100 - 25 | | | | |
| SB27590050/0 | A20 | 14 | 100 - 9 | SB84044000/0 | A20 | 18 | 100 - 9 | | | | |
| SB27590051/0 | B6 | 38 | 100 - 19 | SB84044001/0 | B6 | 37 | 100 - 19 | | | | |
| SB27590051/0 | B8 | 32 | 100 - 21 | SB84044001/0 | B8 | 31 | 100 - 21 | | | | |
| SB27600061/2 | B16 | 32 | 100 - 29 | SB84106050/0 | B22 | 3 | 100 - 35 | | | | |
| SB27600111/2 | B14 | 2 | 100 - 27 | SB84106050/1 | B22 | 3 | 100 - 35 | | | | |
| SB27600137/0 | A14 | 18 | 100 - 3 | SB84108051/0 | C7 | 10 | 110 - 7 | | | | |
| SB27604003/1 | B6 | 1 | 100 - 19 | SB84109503/0 | C5 | 20 | 110 - 5 | | | | |
| SB27604005/0 | B8 | 1 | 100 - 21 | SB84110129/2 | B16 | 5 | 100 - 29 | | | | |
| SB27604008/0 | C3 | 20 | 110 - 3 | SB84110130/1 | B14 | 3 | 100 - 27 | | | | |
| SB27604009/0 | C5 | 24 | 110 - 5 | SB84180180/0 | B22 | 22 | 100 - 35 | | | | |
| SB27670053/0 | B2 | 14 | 100 - 15 | SB84207101/1 | B2 | 37 | 100 - 15 | | | | |
| SB27670053/0 | B4 | 14 | 100 - 17 | SB84207101/1 | B4 | 35 | 100 - 17 | | | | |
| SB27733003/0 | B16 | 31 | 100 - 29 | SB84207250/0 | C5 | 9 | 110 - 5 | | | | |
| SB27733003/1 | B16 | 31 | 100 - 29 | SB84220501/0 | C3 | 37 | 110 - 3 | | | | |
| SB27734055/0 | B2 | 10 | 100 - 15 | SB84230401/0 | A20 | 23 | 100 - 9 | | | | |
| SB27734055/0 | B4 | 10 | 100 - 17 | SB84230403/0 | A20 | 24 | 100 - 9 | | | | |
| SB27772095/0 | B10 | 17 | 100 - 23 | SB84317051/2 | B2 | 24 | 100 - 15 | | | | |
| SB27772099/0 | A16 | 20 | 100 - 5 | SB84317051/2 | B4 | 24 | 100 - 17 | | | | |
| SB27772099/1 | A16 | 20 | 100 - 5 | SB84317059/0 | C3 | 1 | 110 - 3 | | | | |
| SB27772099/1 | A18 | 20 | 100 - 7 | SB84317065/1 | C11 | 16 | 110 - 11 | | | | |
| SB27772101/0 | B2 | 5 | 100 - 15 | SB84317067/0 | B6 | 5 | 100 - 19 | | | | |
| SB27772101/0 | B4 | 5 | 100 - 17 | SB84317067/1 | B6 | 5 | 100 - 19 | | | | |
| SB27772103/0 | B2 | 6 | 100 - 15 | SB84317081/0 | B8 | 5 | 100 - 21 | | | | |
| SB27772103/0 | B4 | 6 | 100 - 17 | SB84317083/0 | C3 | 26 | 110 - 3 | | | | |
| SB27772105/0 | B2 | 38 | 100 - 15 | SB84317085/0 | B6 | 29 | 100 - 19 | | | | |
| SB27772105/0 | B4 | 36 | 100 - 17 | SB84503001/0 | A22 | 1 | 100 - 11 | | | | |
| SB27772115/0 | B6 | 18 | 100 - 19 | SB84503001/0 | A24 | 1 | 100 - 13 | | | | |
| SB27772143/0 | C3 | 28 | 110 - 3 | SB84545057/3 | B12 | 13 | 100 - 25 | | | | |
| SB27787025/0 | B10 | 15 | 100 - 23 | SB84564097/0 | C5 | 1 | 110 - 5 | | | | |
| SB27787062/0 | B16 | 28 | 100 - 29 | SB84564099/0 | C9 | 1 | 110 - 9 | | | | |
| SB27787063/0 | B16 | 35 | 100 - 29 | SB84598062/0 | C13 | 2 | 110 - 13 | | | | |
| SB27840050/0 | A20 | 16 | 100 - 9 | SB84598076/1 | B14 | 1 | 100 - 27 | | | | |
| SB27864052/0 | B17 | 6 | 100 - 30 | SB84598081/0 | A14 | 17 | 100 - 3 | | | | |
| SB27869053/0 | C13 | 3 | 110 - 13 | SB84650100/0 | B22 | 7 | 100 - 35 | | | | |
| SB27943050/0 | B12 | 7 | 100 - 25 | SB84680050/0 | B6 | 36 | 100 - 19 | | | | |
| SB33320504/0 | A16 | 25 | 100 - 5 | SB84680050/1 | B8 | 30 | 100 - 21 | | | | |
| SB33320504/0 | A18 | 25 | 100 - 7 | SB84680052/1 | A20 | 32 | 100 - 9 | | | | |
| SB33320506/0 | A16 | 24 | 100 - 5 | SB84735551/0 | A20 | 7 | 100 - 9 | | | | |
| SB33320506/0 | A18 | 24 | 100 - 7 | SB84773561/0 | B2 | 3 | 100 - 15 | | | | |
| SB33340036/0 | A18 | 26 | 100 - 7 | SB84773561/0 | B4 | 3 | 100 - 17 | | | | |
| SB33340037/0 | A16 | 4 | 100 - 5 | SB84773563/0 | B2 | 18 | 100 - 15 | | | | |
| SB33340040/0 | A18 | 4 | 100 - 7 | SB84773563/0 | B4 | 18 | 100 - 17 | | | | |
| SB35061403/0 | B6 | 4 | 100 - 19 | SB84773565/0 | B2 | 15 | 100 - 15 | | | | |
| SB35061404/0 | B8 | 4 | 100 - 21 | SB84773565/0 | B4 | 15 | 100 - 17 | | | | |
| SB35061423/0 | C3 | 21 | 110 - 3 | SB84773568/0 | B2 | 1 | 100 - 15 | | | | |
| SB82180050/0 | C13 | 19 | 110 - 13 | SB84773568/0 | B4 | 1 | 100 - 17 | | | | |
| SB82394508/0 | B2 | 28 | 100 - 15 | SB84783019/0 | B8 | 18 | 100 - 21 | | | | |
| SB82394508/0 | B4 | 28 | 100 - 17 | SB84783027/0 | B10 | 11 | 100 - 23 | | | | |