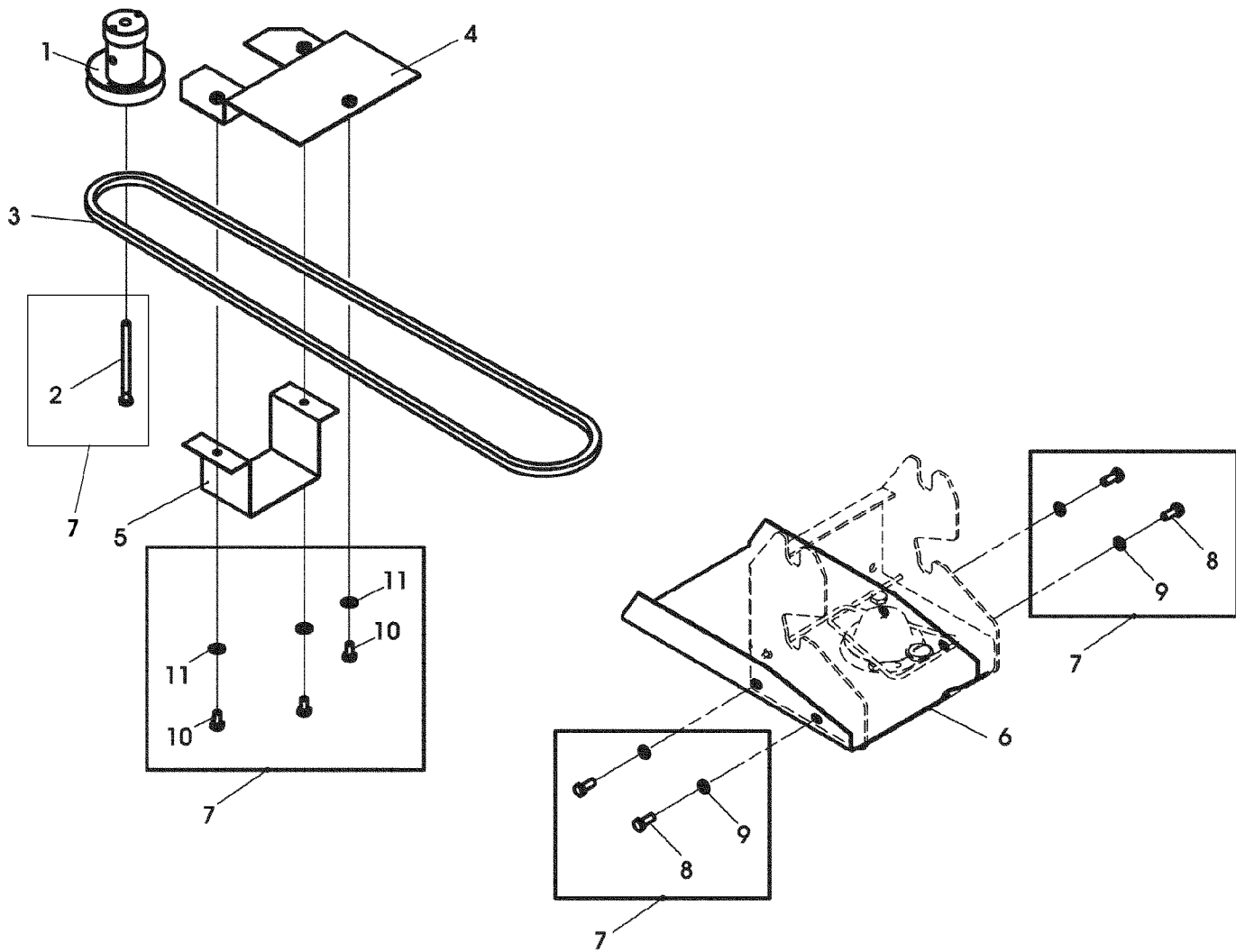


Illustration A17 SAB761 - ANTRIEB CG 92CM, MIT
E-BBC

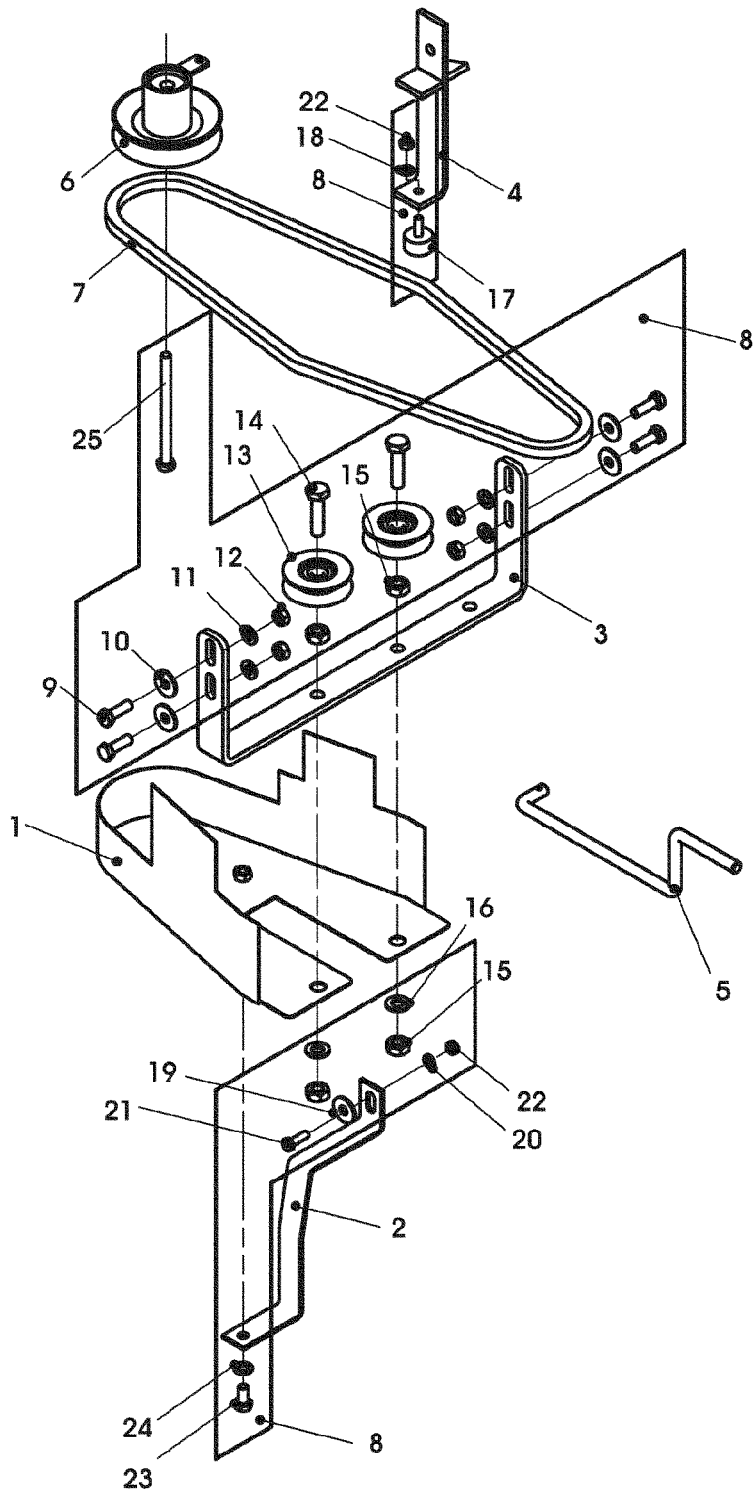


SA004733

Illustration A17 SAB761 - ANTRIEB CG 92CM, MIT
E-BBC

Bild Nr.	St.- Zahl	Teile Nr.	Beschreibung
1	1	SAU11135	RIEMENSCHLEIBE
2	1	19H2253	SECHSKANTSCHRAUBE 7/16-20UNF- 3 1/2"
3	1	SA31840	KEILRIEMEN
4	1	SAU11134	BLECH
5	1	SAU11138	SCHUTZ
6	1	SA31824	SCHUTZ
7	1	SAU11143	BEFESTIGUNGSTEILE-SATZ ASSY, INCL KEYS 2, 8, 9, 10, 11
8	4	SA15331	SECHSKANTSCHRAUBE M8X20
9	4	24M7332	UNTERLEGSCHLEIBE 8,4
10	3	SA15329	SECHSKANTSCHRAUBE M8X16
11	3	SA15203	UNTERLEGSCHLEIBE 8,4

Illustration A19 SAB765 - ANTRIEB JD X110, X120

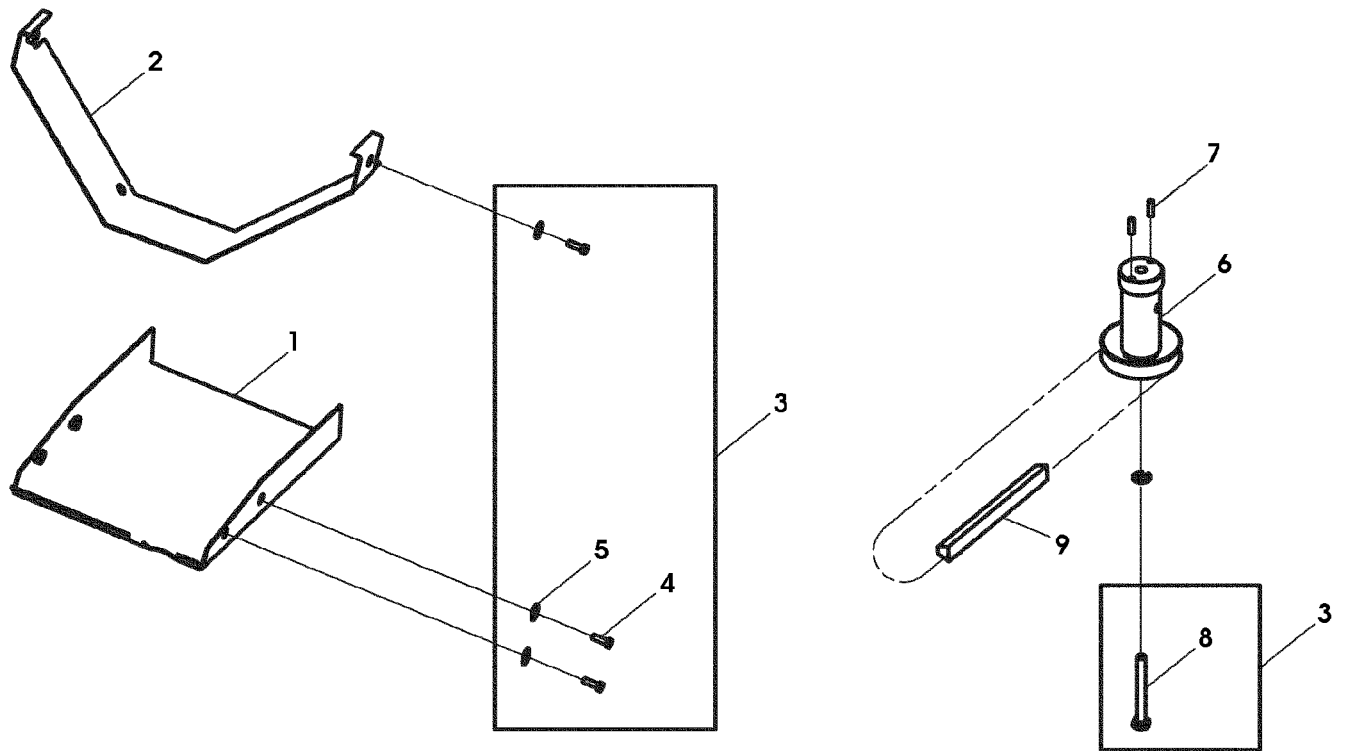


SA004734

Illustration A19 SAB765 - ANTRIEB JD X110, X120

Bild Nr.	St.- Zahl	Teile Nr.	Beschreibung
1	1	SAU11139	SCHUTZ
2	1	SAU11128	WINKEL
3	1	SAU11153	SPANNVORRICHTUNG
4	1	SAU11127	ANSCHLAG
5	1	SAU11133	BOLZEN
6	1	SAU11137	RIEMENSCHLEIBE
7	1	SAU11154	KEILRIEMEN
8	1	SAU11145	BEFESTIGUNGSTEILE-SATZ ASSY, INCL KEYS 9, 10, 11, 12, 13, 14, 15, 16, 17, 18, 19, 20, 21, 22, 23, 24, 25
9	4	SA15332	SECHSKANTSCHRAUBE M8X25
10	4	24M7332	UNTERLEGSCHEIBE 8,4X21X4
11	4	SA15203	UNTERLEGSCHEIBE 8,4X16X1,6
12	4	SA15413	MUTTER M8
13	2	SA31755	SPANNROLLE
14	2	SA15375	SECHSKANTSCHRAUBE M10X40
15	4	SA15415	MUTTER M10
16	2	SA15205	UNTERLEGSCHEIBE 10,5X20X2
17	1	SAU10497	PUFFER
18	1	SA15202	UNTERLEGSCHEIBE 6,4X12X1,6
19	1	24M7028	UNTERLEGSCHEIBE 10,5X25X4
20	1	24M7100	UNTERLEGSCHEIBE 6,6X22X2
21	1	SA15323	SECHSKANTSCHRAUBE M6X20
22	2	SA15412	MUTTER M6
23	1	SA15329	SECHSKANTSCHRAUBE M8X16
24	1	SA15213	UNTERLEGSCHEIBE 8,4X25X2
25	1	SAU11156	SECHSKANTSCHRAUBE 6/16"-20UNF- 5 1/4

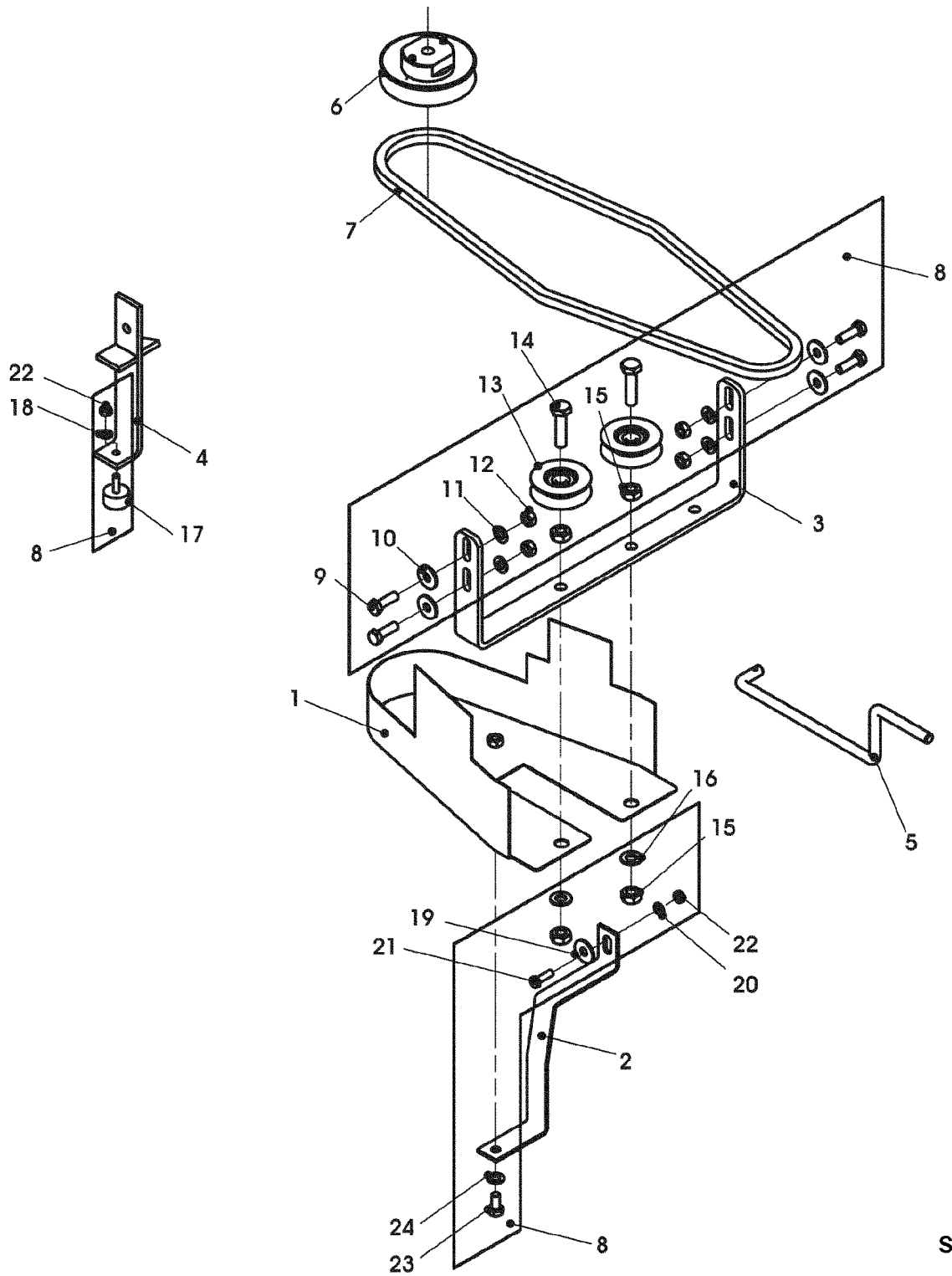
Illustration A21 SAB766 - ANTRIEB CG 102 CM, MIT
E-BBC



SA004735

Illustration A21 SAB766 - ANTRIEB CG 102 CM, MIT
E-BBC

Bild Nr.	St.- Zahl	Teile Nr.	Beschreibung
1	1	SA31824	SCHUTZ
2	1	SA31816	SCHUTZ
3	1	SAU11141	BEFESTIGUNGSTEILE-SATZ ASSY, INCL KEYS 4, 5, 8
4	6	SA15331	SECHSKANTSCHRAUBE M8X20
5	6	24M7332	UNTERLEGSCHEIBE 8,4
6	1	SAU11136	RIEMENSCHLEIFE
7	2	34M7038	SPANNSTIFT 6,0X20
8	1	SAU11157	SECHSKANTSCHRAUBE
9	1	SA31818	KEILRIEMEN



SA004736

Illustration A23 SAB767 - ANTRIEB JD X140

Bild Nr.	St.- Zahl	Teile Nr.	Beschreibung
1	1	SAU11139	SCHUTZ
2	1	SAU11128	WINKEL
3	1	SAU11153	SPANNVORRICHTUNG
4	1	SAU11127	ANSCHLAG
5	1	SAU11133	BOLZEN
6	1	SAU10499	RIEMENSCHLEIFE
7	1	SAU11154	KEILRIEMEN
9	4	SA15332	SECHSKANTSCHRAUBE M8X25
10	4	24M7332	UNTERLEGSCHEIBE 8,4X21X4
11	4	SA15203	UNTERLEGSCHEIBE 8,4X16X1,6
12	4	SA15413	MUTTER M8
13	2	SA31755	SPANNROLLE
14	2	SA15375	SECHSKANTSCHRAUBE M10X40
15	4	SA15415	MUTTER M10
16	2	SA15205	UNTERLEGSCHEIBE 10,5X20X2
17	1	SAU10497	PUFFER
18	1	SA15202	UNTERLEGSCHEIBE 6,4X12X1,6
19	1	24M7028	UNTERLEGSCHEIBE 10,5X25X4
20	1	24M7100	UNTERLEGSCHEIBE 6,6X22X2
21	1	SA15323	SECHSKANTSCHRAUBE M6X20
22	2	SA15412	MUTTER M6
23	1	SA15329	SECHSKANTSCHRAUBE M8X16
24	1	SA15213	UNTERLEGSCHEIBE 8,4X25X2