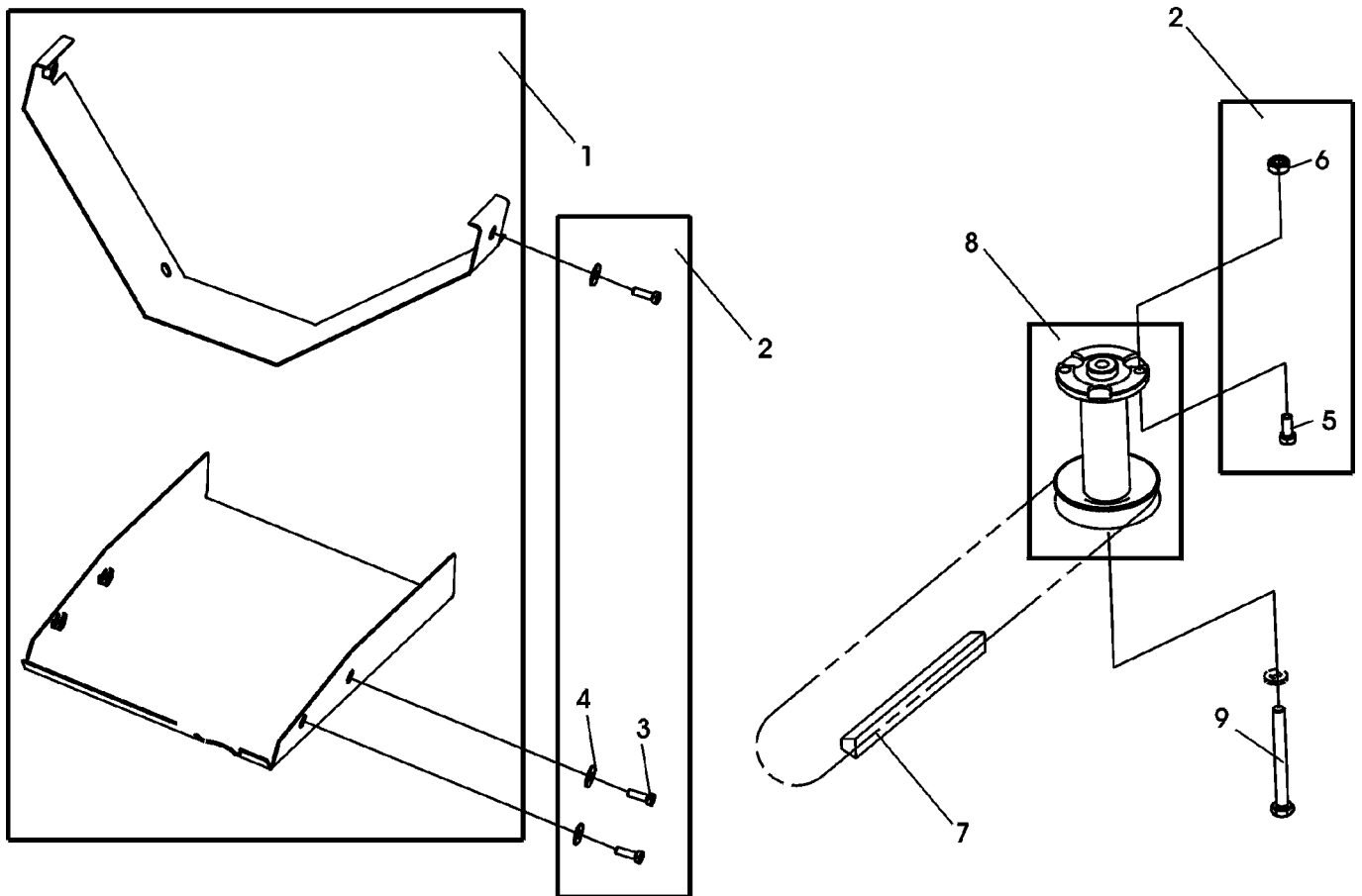


SA003801

Illustration B05 ANTRIEB CG 92CM, AB BAUJAHR
2002

Bild Nr.	St.- Zahl	Teile Nr.	Beschreibung
1	1	SA31816	SCHUTZ
2	1	SA31833	ANBAUTEILE ASSY, INCL KEYS 3,4,5,6,9
3	6	SA15331	SECHSKANTSCHRAUBE M8X20
4	4	24M7332	UNTERLEGSCHLEIFE OD 8,4
5	2	SA15332	SECHSKANTSCHRAUBE M8X25
6	2	SA15413	MUTTER M8
7	1	SA31818	KEILRIEMEN
8	1	SA31825	RIEMENSCHLEIFE
9	1		SECHSKANTSCHRAUBE 7/16X31/2",8.8

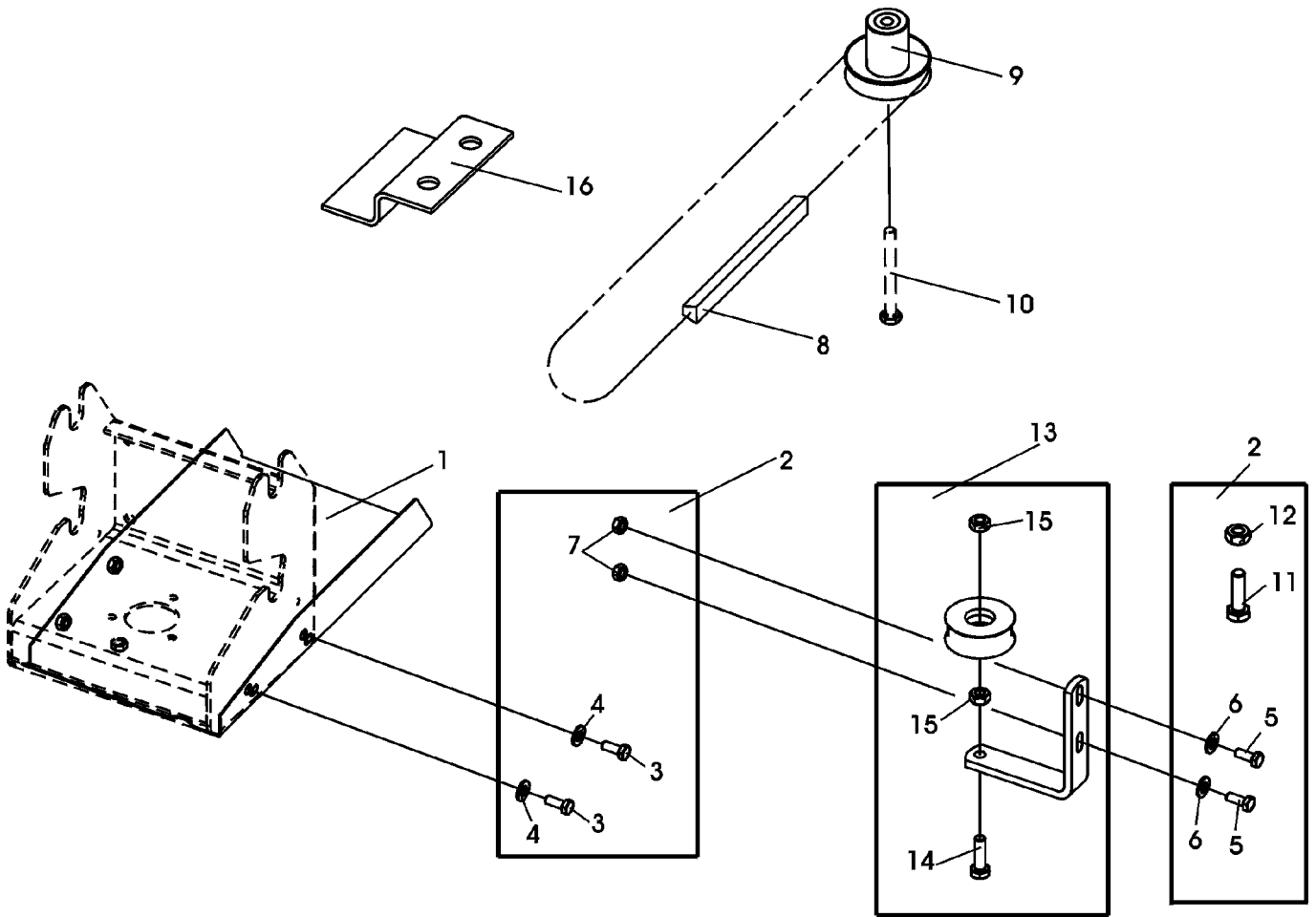


SA001087

Illustration B07 ANTRIEB CG 102 CM, AB BAUJAHR
2002

Bild Nr.	St.- Zahl	Teile Nr.	Beschreibung
1	1	SA31816	SCHUTZ
2	1	SA31817	ANBAUTEILE ASSY, INCL KEYS 3,4,5,6
3	6	SA15331	SECHSKANTSCHRAUBE M8X20
4	6	24M7332	UNTERLEGSCHLEIFE 8,4
5	2	SA15332	SECHSKANTSCHRAUBE M8X25
6	2	SA15413	MUTTER M8
7	1	SA31818	KEILRIEMEN
8	1	SA31819	RIEMENSCHLEIFE ASSY
9	1	19H2106	SECHSKANTSCHRAUBE 7/16"X2-3/4", 8.8

Illustration B09 ANTRIEB JD LT133, LT155, LT160,
LT166, LT170, LT180, LT190, LTR155,
LTR166, LTR180

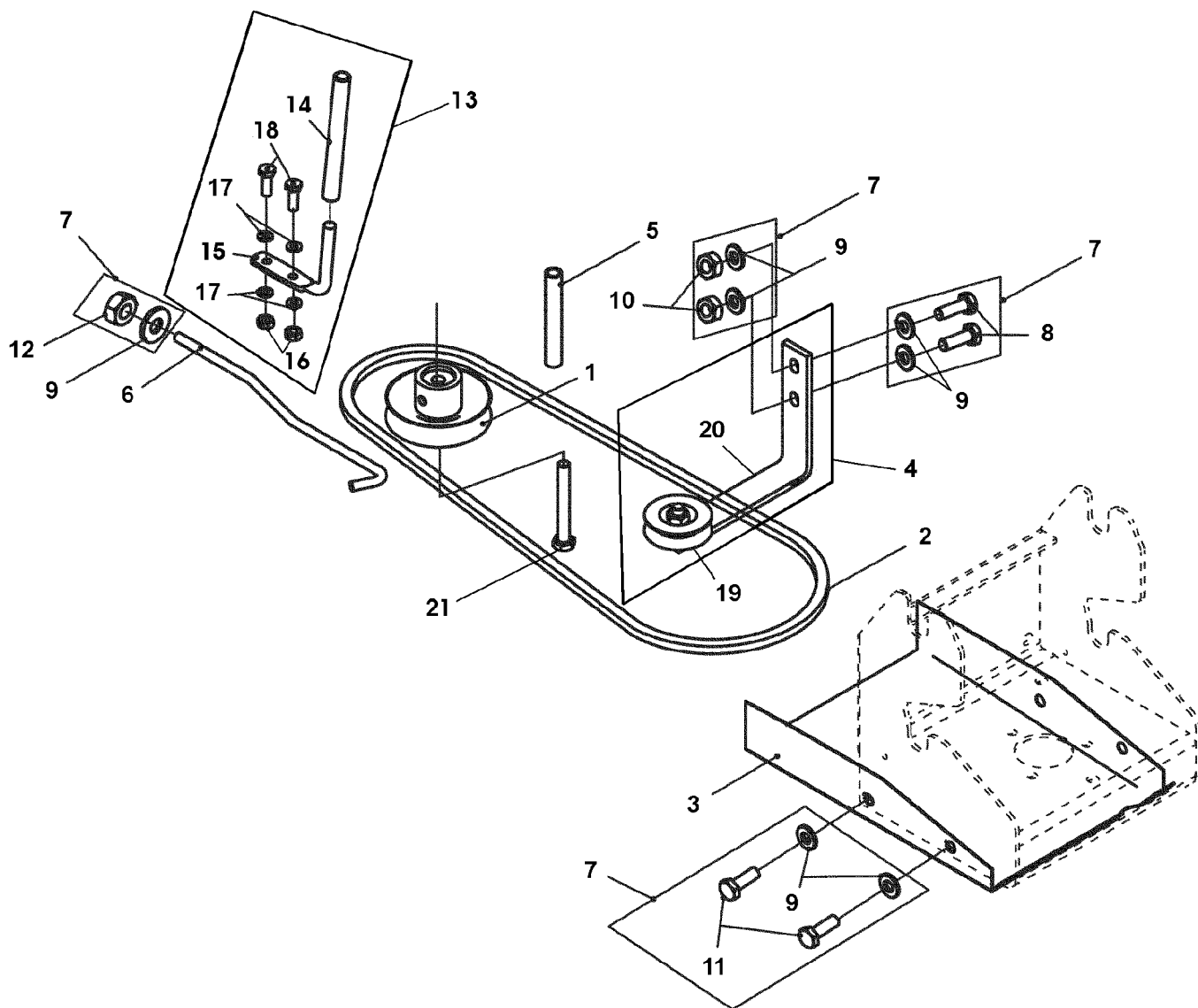


SA001095

Illustration B09 ANTRIEB JD LT133, LT155, LT160,
LT166, LT170, LT180, LT190, LTR155,

Bild Nr.	St.- Zahl	Teile Nr.	Beschreibung
1	1	SA31816	SCHUTZ
2	1	SA31806	ANBAUTEILE ASSY, INCL KEYS 3,4,5,6,7,11,12
3	4	SA15331	SECHSKANTSCHRAUBE M8X20
4	4	24M7332	UNTERLEGSCHEIBE 8,4
5	2	SA15332	SECHSKANTSCHRAUBE M8X25
6	2	SA15203	UNTERLEGSCHEIBE B 8,4
7	2	SA15413	MUTTER M8
8	1	SA31804	KEILRIEMEN
9	1	SA31805	RIEMENSCHLEIFE
10	1	19H2708	SECHSKANTSCHRAUBE 7/16"X5-1/4 ", 8.8
11	1	19M7744	SECHSKANTSCHRAUBE M12X35
12	1	SA15416	MUTTER M12
13	1	SA31801	PENDELROLLE ASSY INCL KEYS 14,15
14	1	SA15344	SECHSKANTSCHRAUBE M10X35
15	2	SA15415	MUTTER M10
16	1	SA31837	WINKEL

Illustration B11 ANTRIEB JD 1742HS, 108-17HS, L105,
L107, L115, L120, L145

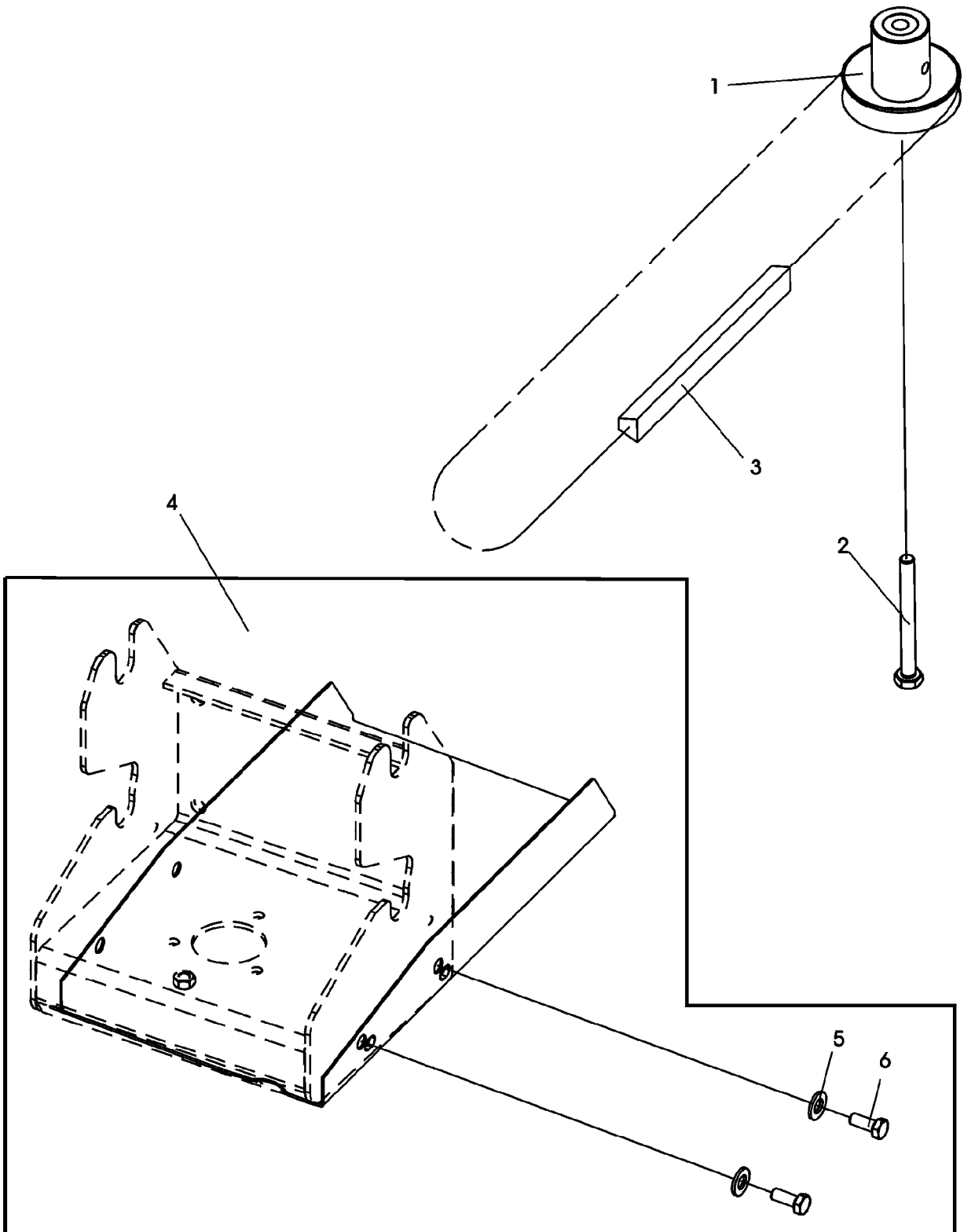


SA002920

Illustration B11 ANTRIEB JD 1742HS, 108-17HS, L105,
L107, L115, L120, L145

Bild Nr.	St.- Zahl	Teile Nr.	Beschreibung
1	1	SA37600	RIEMENSCHLEIFE
2	1	SA37599	KEILRIEMEN
3	1	SA31824	SCHUTZ
4	1	SA37598	PENDELROLLE ASSY, INCL KEYS 19,20
5	1	SA37596	ROHR
6	1	SA37595	STANGE
7	1	SA37594	ANBAUTEILE ASSY, INCL KEYS 8,9,10,11,12
8	2	SA15332	SECHSKANTSCHRAUBE M8X25
9	9	24M7055	UNTERLEGSCHEIBE 8,4
10	2	SA15413	MUTTER M8
11	4	SA15331	SECHSKANTSCHRAUBE M8X20
12	1	SA15415	MUTTER M10
13	1	SA37593	ANBAUTEILE ASSY, INCL KEYS 14,15,16,17,18
14	1	SA37592	ROHR
15	1	SA37591	STUETZE
16	2	SA11244	SICHERUNGSMUTTER M6
17	4	24M7054	UNTERLEGSCHEIBE B6,4
18	2	SA15324	SECHSKANTSCHRAUBE M6X25
19	1	SA31755	SPANNROLLE
20	1	SA37597	WINKEL
21	1	19H3852	SECHSKANTSCHRAUBE 7/16" X 4-3/4"

Illustration B13 ANTRIEB JD LX277, LX279, LX280,
LX289, LT190

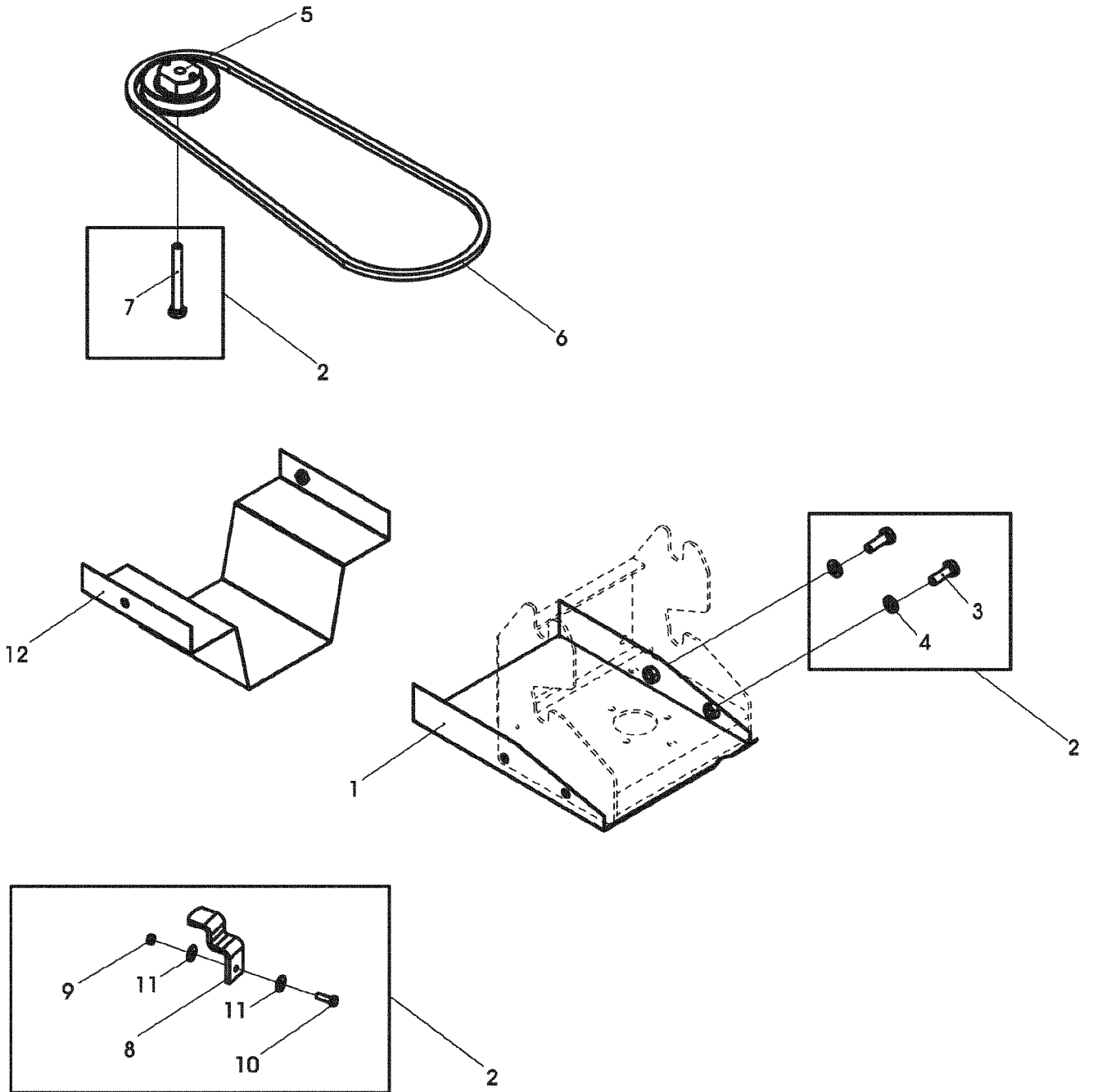


SA001089

Illustration B13 ANTRIEB JD LX277, LX279, LX280,
LX289, LT190

Bild Nr.	St.- Zahl	Teile Nr.	Beschreibung
1	1	SA31838	RIEMENSCHLEIBE ASSY, INCL KEY 2
2	1	19H2106	SECHSKANTSCHRAUBE 7/16"X2-3/4", 8.8
3	1	SA31840	KEILRIEMEN
4	1	SA31824	SCHUTZ ASSY, INCL KEYS 5,6
5	4	SA15331	SECHSKANTSCHRAUBE M8X20
6	4	24M7332	UNTERLEGSCHLEIBE 8,4
	1	SA31839	ANBAUTEILE INCL, KEYS 5,6

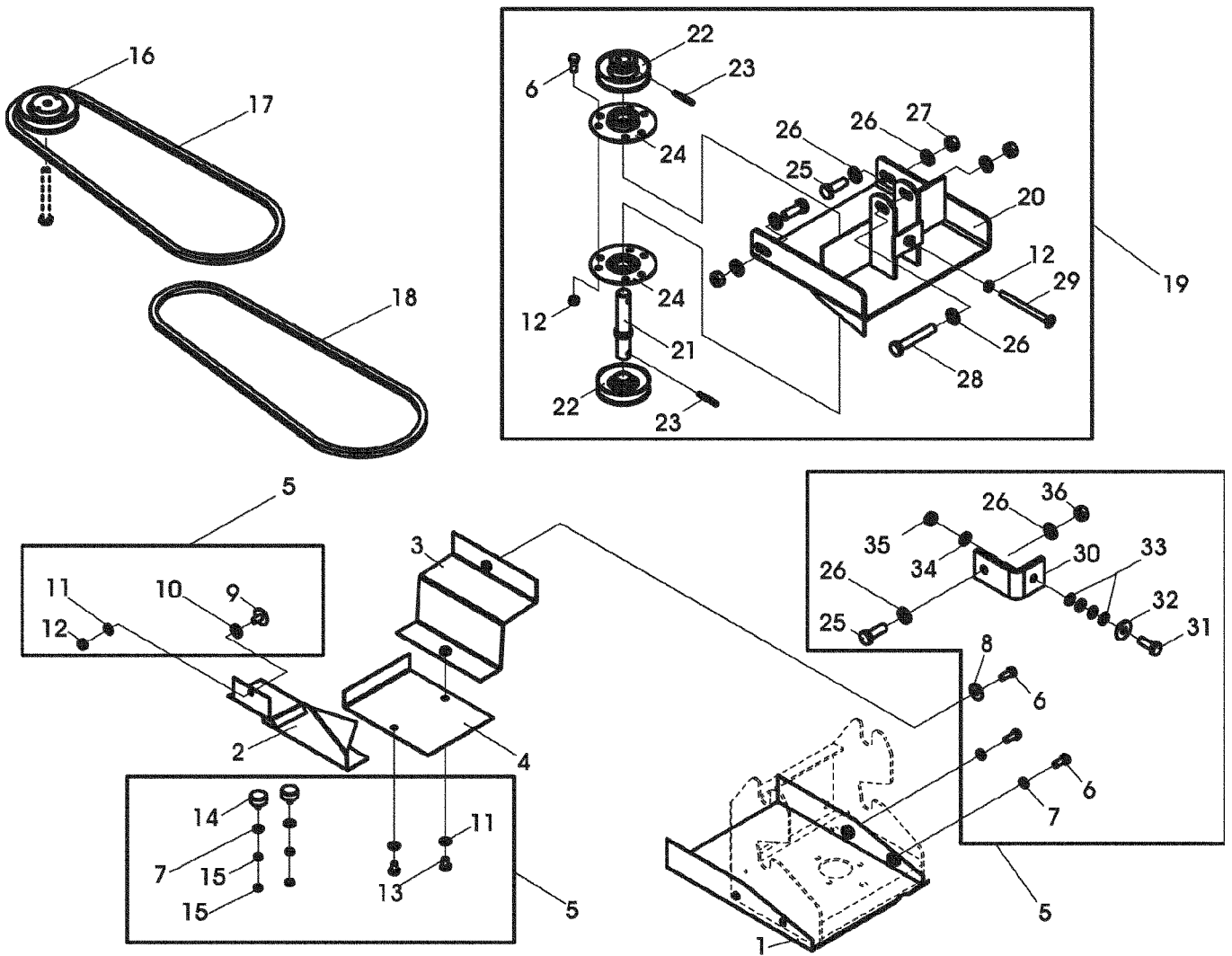
Illustration B15 ANTRIEB JD X300, X320, X304



SA003806

Illustration B15 ANTRIEB JD X300, X320, X304

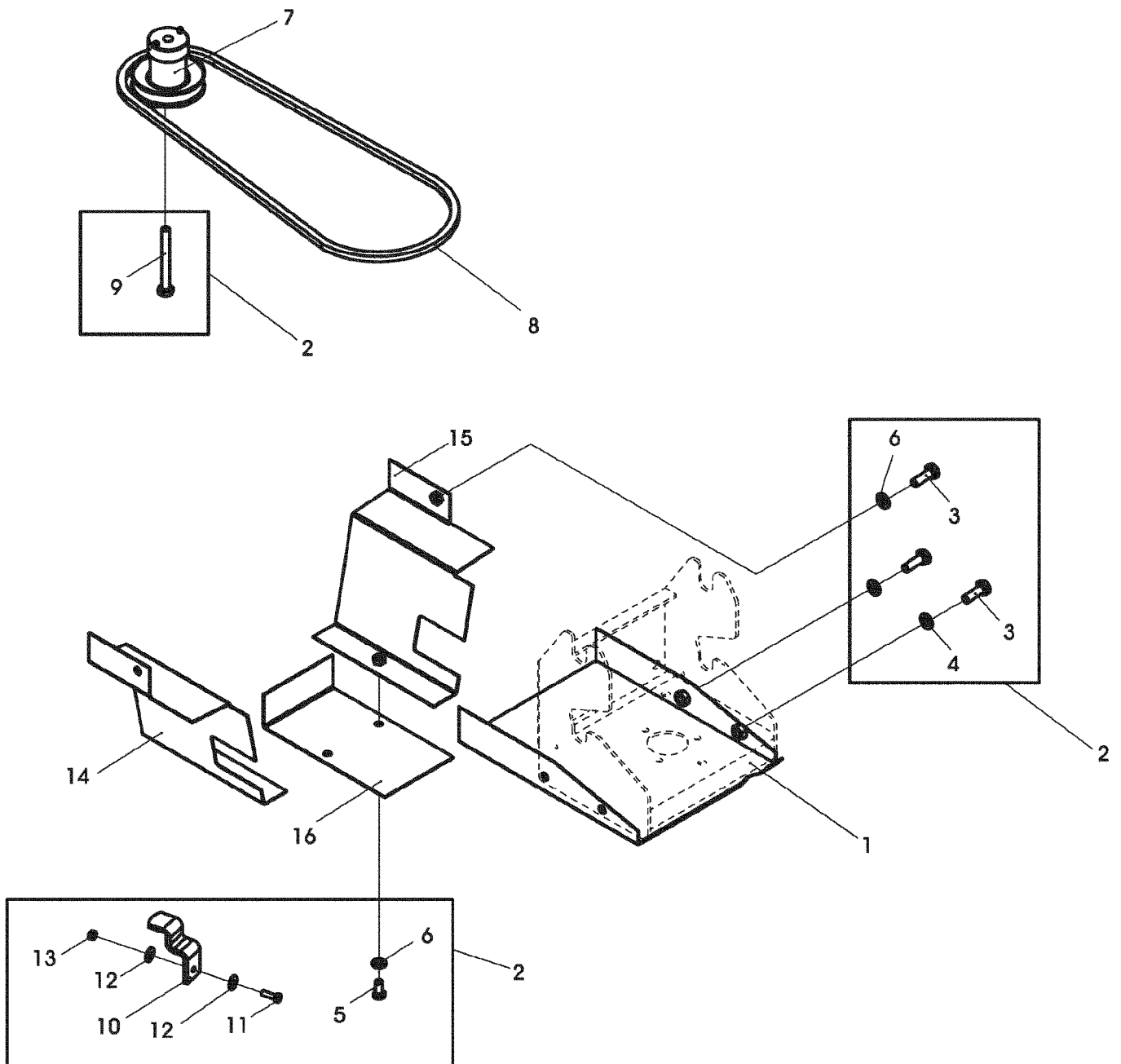
Bild Nr.	St.- Zahl	Teile Nr.	Beschreibung
1	1	SA31824	SCHUTZ
2	1	SAU10527	BEFESTIGUNGSTEILE-SATZ ASSY, INCL KEYS 3,4,7,8,9,10,11
3	4	SA15331	SECHSKANTSCHRAUBE M8X20
4	6		UNTERLEGSCHLEIFE 8,4
5	1	SAU10499	RIEMENSCHLEIFE
6	1	SAU10510	KEILRIEMEN
7	1	SAU10528	SECHSKANTSCHRAUBE
8	2	SAU10511	ANSCHLAG
9	1	SA15412	MUTTER M6
10	1	SA15323	SECHSKANTSCHRAUBE M6X20
11	2	SA15212	UNTERLEGSCHLEIFE A6,4
12	1	SAU10526	SCHUTZ



SA003807

Illustration B17 ANTRIEB JD X540

Bild Nr.	St.- Zahl	Teile Nr.	Beschreibung
1	1	SA31824	SCHUTZ
2	1	SAU10493	SCHUTZ RH
3	1	SAU10494	SCHUTZ LH
4	1	SAU10495	SCHUTZ
5	1	SAU10496	BEFESTIGUNGSTEILE-SATZ ASSY, INCL KEYS 6,7,8,9,10,11,12,13,14,15,
6	8	SA15331	SECHSKANTSCHRAUBE M8X20
7	6		UNTERLEGSCHEIBE 8,4
8	1	SA15213	UNTERLEGSCHEIBE A8,4
9	1	SA15638	SCHRAUBE M8X16
10	1		UNTERLEGSCHEIBE 13,0
11	3	SA15203	UNTERLEGSCHEIBE B8,4
12	5	SA15413	MUTTER M8
13	2	SA15360	SECHSKANTSCHRAUBE M8X12
14	2	SAU10497	PUFFER
15	4	SA15412	MUTTER M6
16	1	SAU11462	RIEMENSCHLEIFE
17	1	SAU10500	KEILRIEMEN
18	1	SAU10501	KEILRIEMEN
19	1	SAU10502	ANTRIEBSSATZ ASSY, INCL KEYS 6,12,20,21,22,23,24,25,26,
20	1	SAU10503	KONSOLE
21	1	SAU10504	WELLE
22	2	SAU10505	RIEMENSCHLEIFE
23	2		SPANNSTIFT 6,0X40
24	2	SAU10506	FLANSCH
25	3	SA15350	SECHSKANTSCHRAUBE M12X35
26	8	SA15206	SCHLEIFE B13,0
27	3	SA15416	MUTTER M12
28	1		SECHSKANTSCHRAUBE M12X75
29	1		SCHRAUBE M8X100
30	1	SAU10507	WINKEL
31	1	SA15343	SECHSKANTSCHRAUBE M10X30
32	1	SA15220	UNTERLEGSCHEIFE A10,5
33	4		UNTERLEGSCHEIFE 10,5
34	1	SA15205	UNTERLEGSCHEIFE B10,5
35	1	SA15415	MUTTER M10
36	1	SA15693	SICHERUNGSMUTTER M12



SA003808

Illustration B19 ANTRIEB JD X300R

Bild Nr.	St.- Zahl	Teile Nr.	Beschreibung
1	1	SA31824	SCHUTZ
2	1	SAU10508	BEFESTIGUNGSTEILE-SATZ ASSY, INCL KEYS 3,4,5,6,9,10,11,12,13
3	6	SA15331	SECHSKANTSCHRAUBE M8X20
4	4		UNTERLEGSCHEIBE 8,4
5	2	SA15360	SECHSKANTSCHRAUBE M8X12
6	2	SA15203	UNTERLEGSCHEIBE B8,4
7	1	SAU10509	RIEMENSCHLEIFE
8	1	SAU10510	KEILRIEMEN
9	1	SAU10528	SECHSKANTSCHRAUBE
10	1	SAU10511	ANSCHLAG
11	1	SA15323	SECHSKANTSCHRAUBE M6X20
12	2	SA15212	UNTERLEGSCHEIBE A6,4
13	1	SA15412	MUTTER M6
14	1	SAU10512	SCHUTZ RH
15	1	SAU10513	SCHUTZ LH
16	1	SAU10514	SCHUTZ