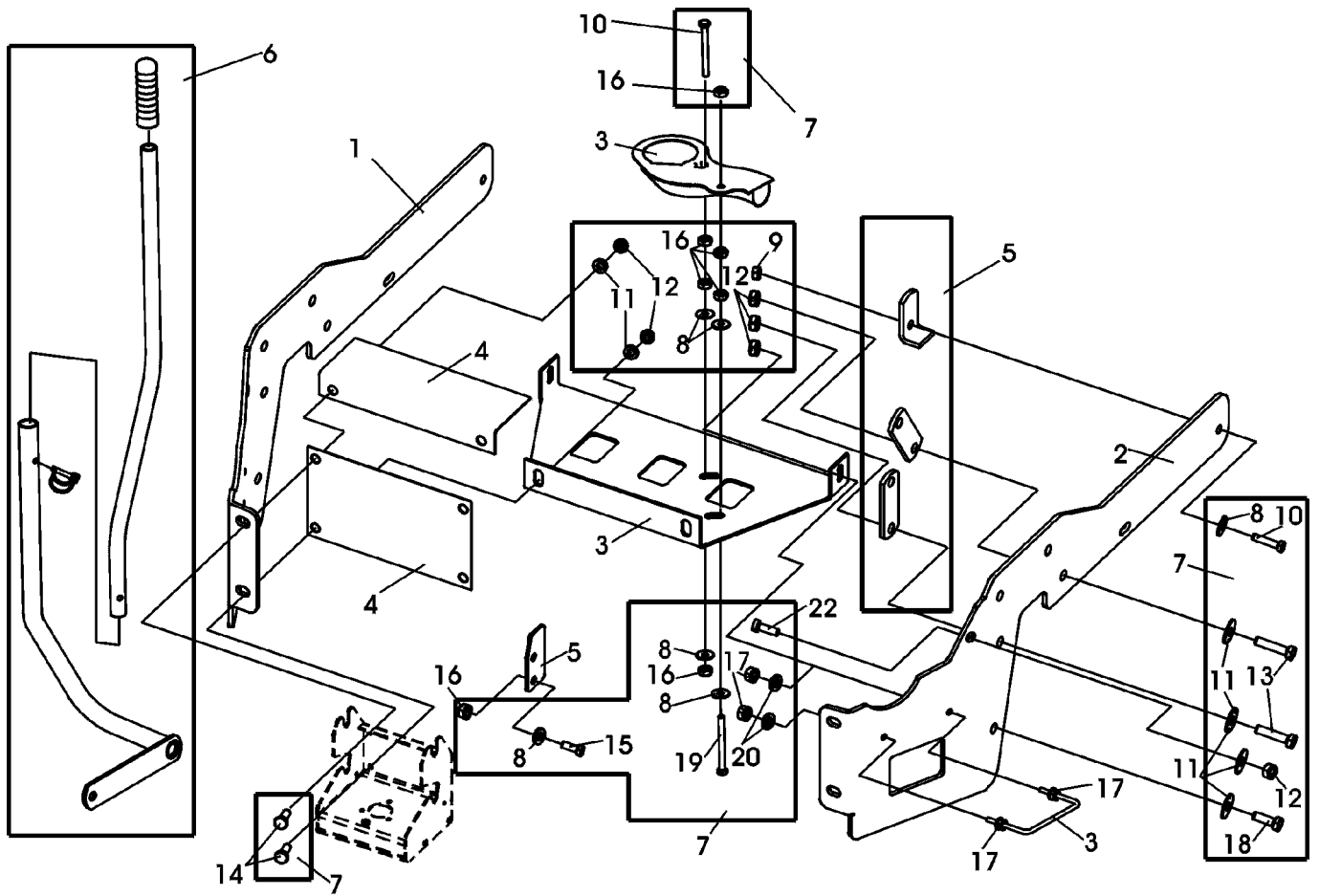


Illustration A14 ANBAUTEILE CG 92CM, AB BAUJAHR
2002

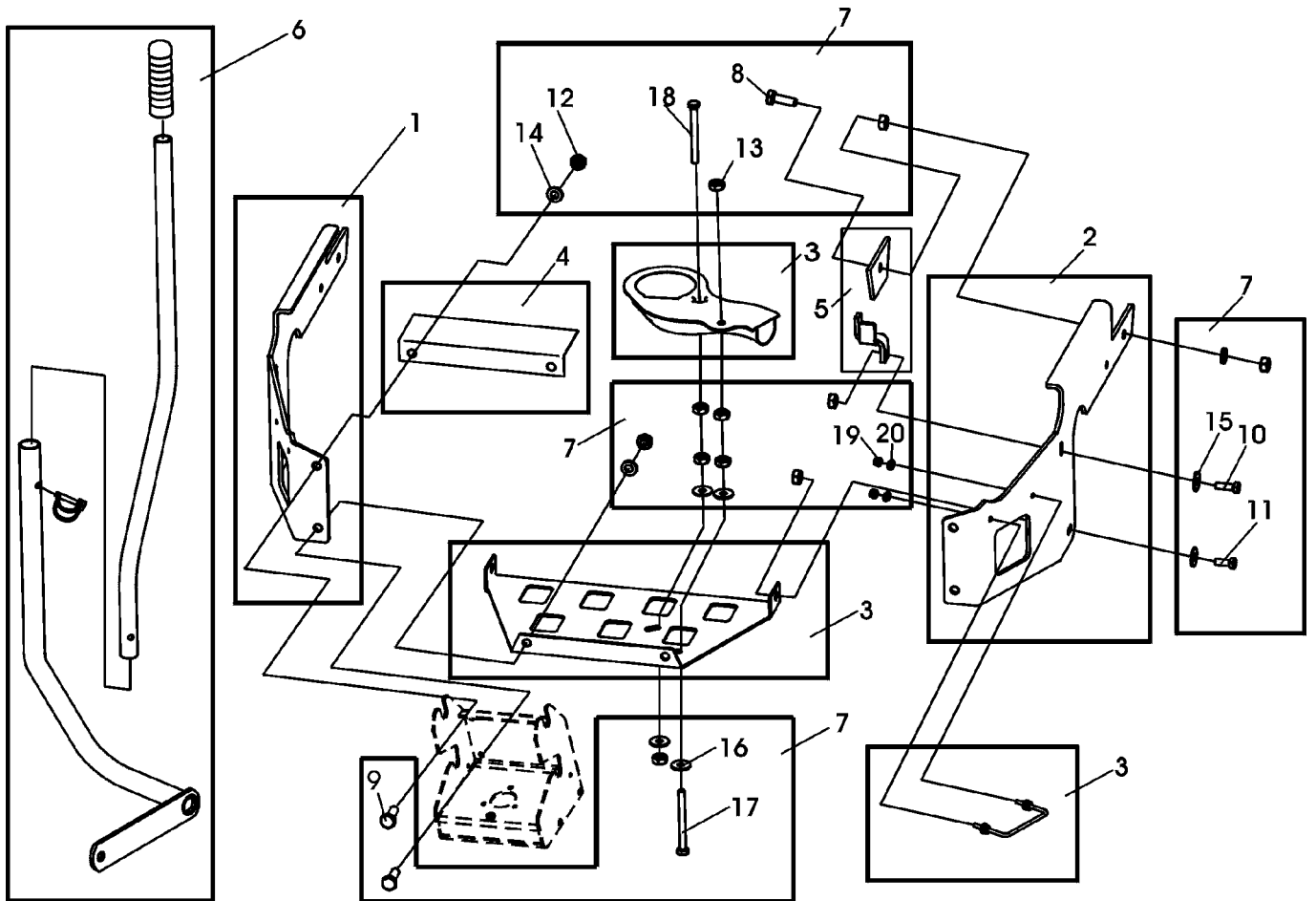


SA001090

Illustration A14 ANBAUTEILE CG 92CM, AB BAUJAHR
2002

| Bild Nr. | St.- Zahl | Teile Nr. | Beschreibung |
|----------|--------------|-----------|---|
| 1 | 1 | SA31810 | ABDECKUNG RH |
| 2 | 1 | SA31811 | ABDECKUNG LH |
| 3 | 1 | SA31827 | SCHUTZ |
| 4 | 1 | SA31826 | WINKEL |
| 5 | 1 | SA31828 | WINKEL |
| 6 | 1 | SA31796 | HANDHEBEL |
| 7 | 1 | SA31829 | ANBAUTEILE ASSY, INCL KEYS 8,9,10,11,12,13,14,15, 16, |
| 8 | 8 | SA15203 | UNTERLEGSCHEIBE B8,4 |
| 9 | 2 | 14M7327 | SICHERUNGSMUTTER M8 (SUB FOR SA11998) |
| 10 | 3 | SA15307 | SECHSKANTSCHRAUBE M8X45 |
| 11 | 14 | SA15205 | UNTERLEGSCHEIBE B10,5 |
| 12 | 16 | SA15415 | MUTTER M10 |
| 13 | 8 | SA15312 | SECHSKANTSCHRAUBE M10X45 |
| 14 | 4 | SA15342 | SECHSKANTSCHRAUBE M10X25 |
| 15 | 2 | SA15329 | SECHSKANTSCHRAUBE M8X16 |
| 16 | 8 | SA15413 | MUTTER M8 |
| 17 | 4 | SA15411 | SICHERUNGSMUTTER M5 |
| 18 | 2 | SA15341 | SECHSKANTSCHRAUBE M10X20 |
| 19 | 1 | SA15308 | SECHSKANTSCHRAUBE M8X50 |
| 20 | 4 | SA15201 | UNTERLEGSCHEIBE A5,3 |
| 21 | 2 | SA16290 | SECHSKANTSCHRAUBE M10X16 |

Illustration A16 ANBAUTEILE CG 102CM, AB
BAUJAHR 2002

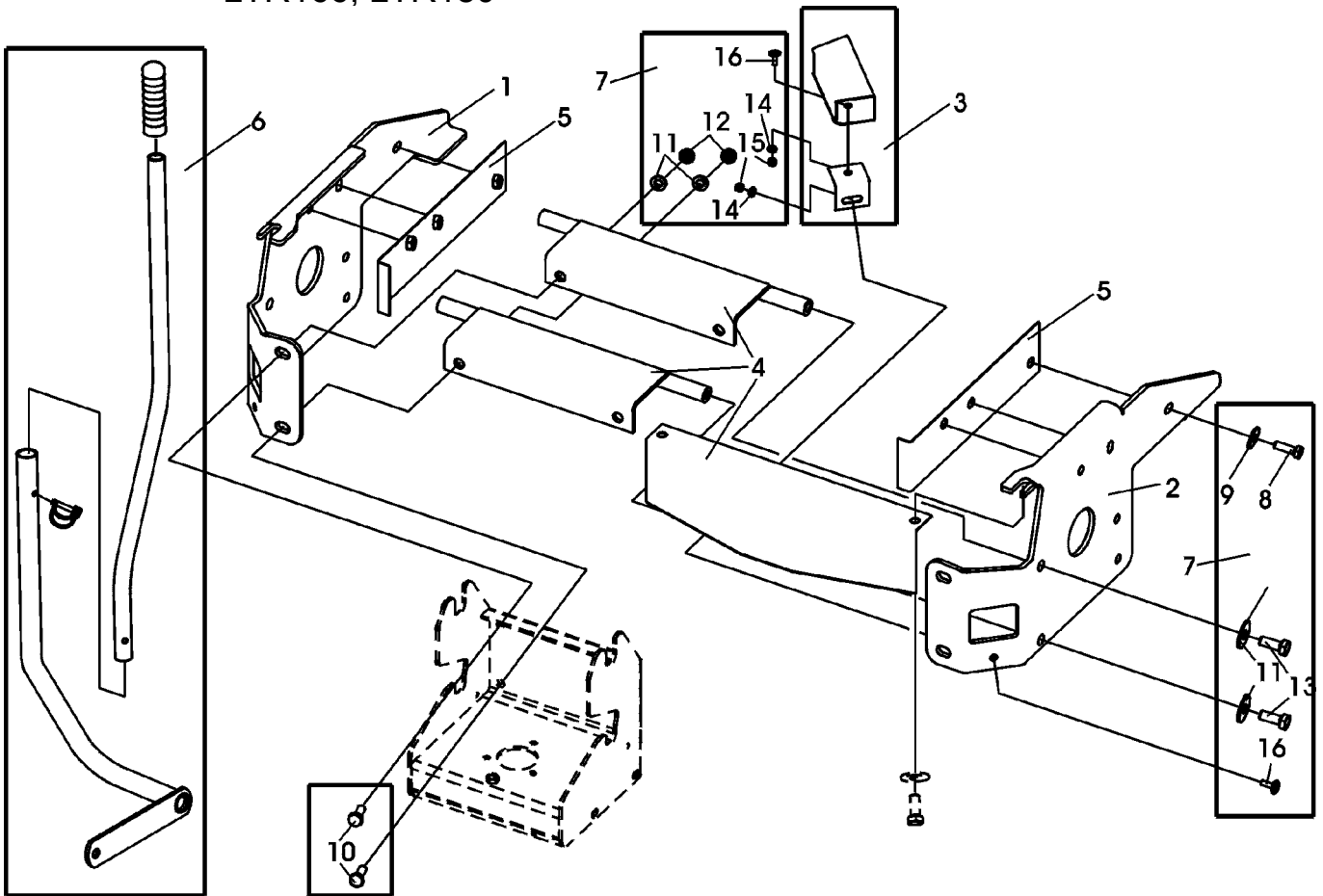


SA001086

Illustration A16 ANBAUTEILE CG 102CM, AB
BAUJAHR 2002

| Bild Nr. | St.- Zahl | Teile Nr. | Beschreibung |
|----------|--------------|-----------|---|
| 1 | 1 | SA31810 | ABDECKUNG RH |
| 2 | 1 | SA31811 | ABDECKUNG LH |
| 3 | 1 | SA31812 | SCHUTZ ASSY |
| 4 | 1 | SA31813 | SCHUTZ |
| 5 | 1 | SA31814 | WINKEL |
| 6 | 1 | SA31796 | HANDHEBEL |
| 7 | 1 | SA31815 | ANBAUTEILE ASSY, INCL KEYS 8,9,10,11,12,13,14,15, 16, |
| 8 | 2 | SA15343 | SECHSKANTSCHRAUBE M10X30 |
| 9 | 4 | SA15342 | SECHSKANTSCHRAUBE M10X25 |
| 10 | 2 | SA15332 | SECHSKANTSCHRAUBE M8X25 |
| 11 | 2 | SA15331 | SECHSKANTSCHRAUBE M8X20 |
| 12 | 8 | SA15415 | MUTTER M10 |
| 13 | 10 | SA15413 | MUTTER M8 |
| 14 | 6 | SA15205 | UNTERLEGSCHEIBE B10,5 |
| 15 | 4 | 24M7332 | UNTERLEGSCHEIBE 8,4 |
| 16 | 4 | SA15203 | UNTERLEGSCHEIBE B8,4 |
| 17 | 1 | SA15340 | SECHSKANTSCHRAUBE M8X90 |
| 18 | 1 | SA15340 | SECHSKANTSCHRAUBE M8X90 |
| 19 | 4 | SA15411 | SICHERUNGSMUTTER M5 |
| 20 | 4 | SA15202 | UNTERLEGSCHEIBE A6,4 |

Illustration A18 ANBAUTEILE JD LT133, LT155, LT160,
LT166, LT170, LT180, LT190, LTR155,
LTR166, LTR180

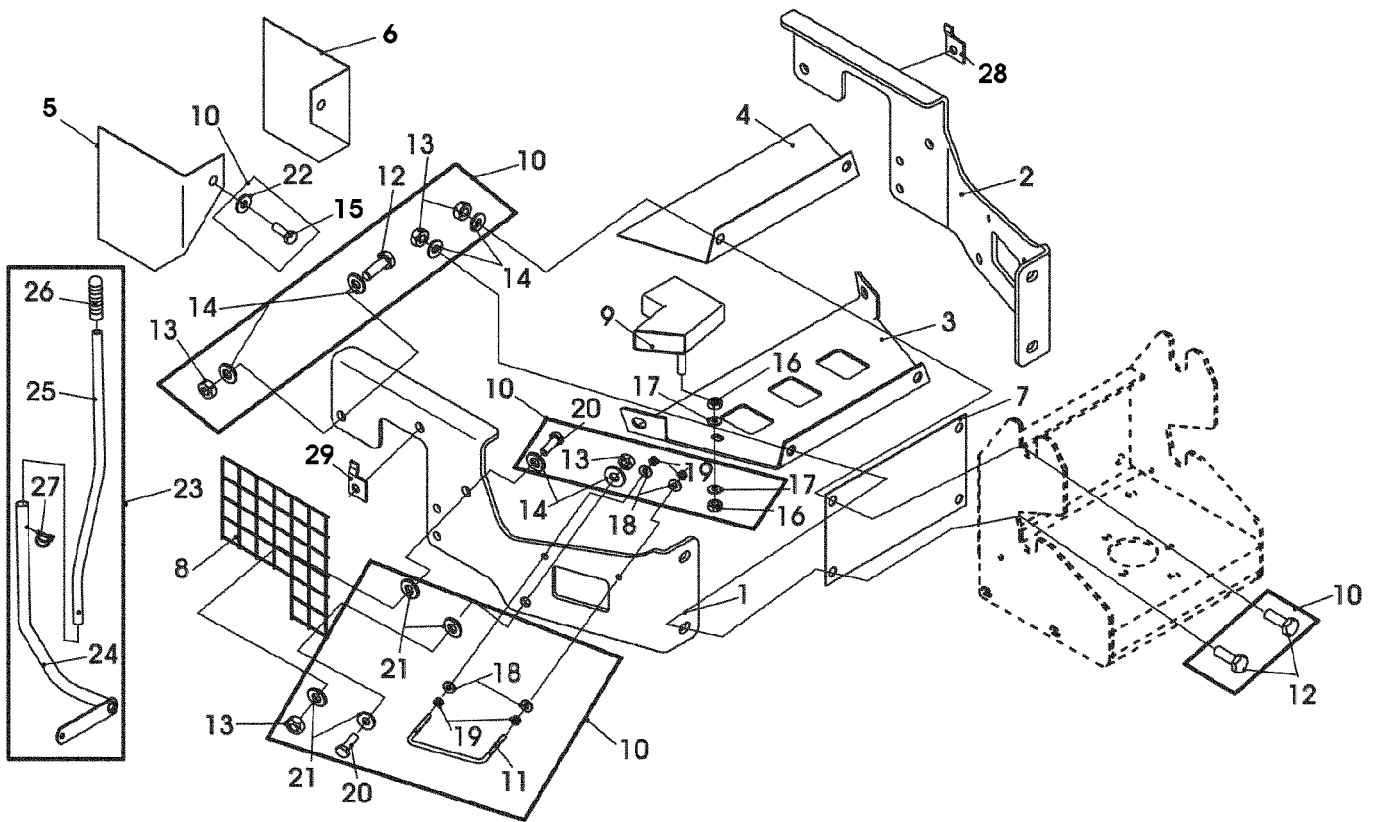


SA001094

Illustration A18 ANBAUTEILE JD LT133, LT155, LT160,
LT166, LT170, LT180, LT190, LTR155,

| Bild Nr. | St.- Zahl | Teile Nr. | Beschreibung |
|----------|--------------|-----------|---|
| 1 | 1 | SA31835 | ABDECKUNG RH |
| 2 | 1 | SA31834 | ABDECKUNG LH |
| 3 | 1 | SA31800 | SCHUTZ |
| 4 | 1 | SA31797 | WINKEL |
| 5 | 1 | SA31836 | WINKEL |
| 6 | 1 | SA31796 | HANDHEBEL ASSY |
| 7 | 1 | SA31798 | ANBAUTEILE ASSY, INCL KEYS 8,9,10,11,12,13,14 |
| 8 | 6 | SA15332 | SECHSKANTSCHRAUBE M8X25 |
| 9 | 6 | SA15203 | UNTERLEGSCHEIBE B8,4 |
| 10 | 4 | SA15342 | SECHSKANTSCHRAUBE M10X25 |
| 11 | 8 | SA15205 | UNTERLEGSCHEIBE B10,5 |
| 12 | 4 | SA15415 | MUTTER M10 |
| 13 | 4 | SA15341 | SECHSKANTSCHRAUBE M10X20 |
| 14 | 2 | SA15202 | UNTERLEGSCHEIBE B6,4 |
| 15 | 2 | SA15412 | MUTTER M6 |
| 16 | 2 | 21M7312 | SCHRAUBE M6X12 |

Illustration A20 ANBAUTEILE JD 1742HS, 108-17HS,
L105, L107, L115, L120, L145

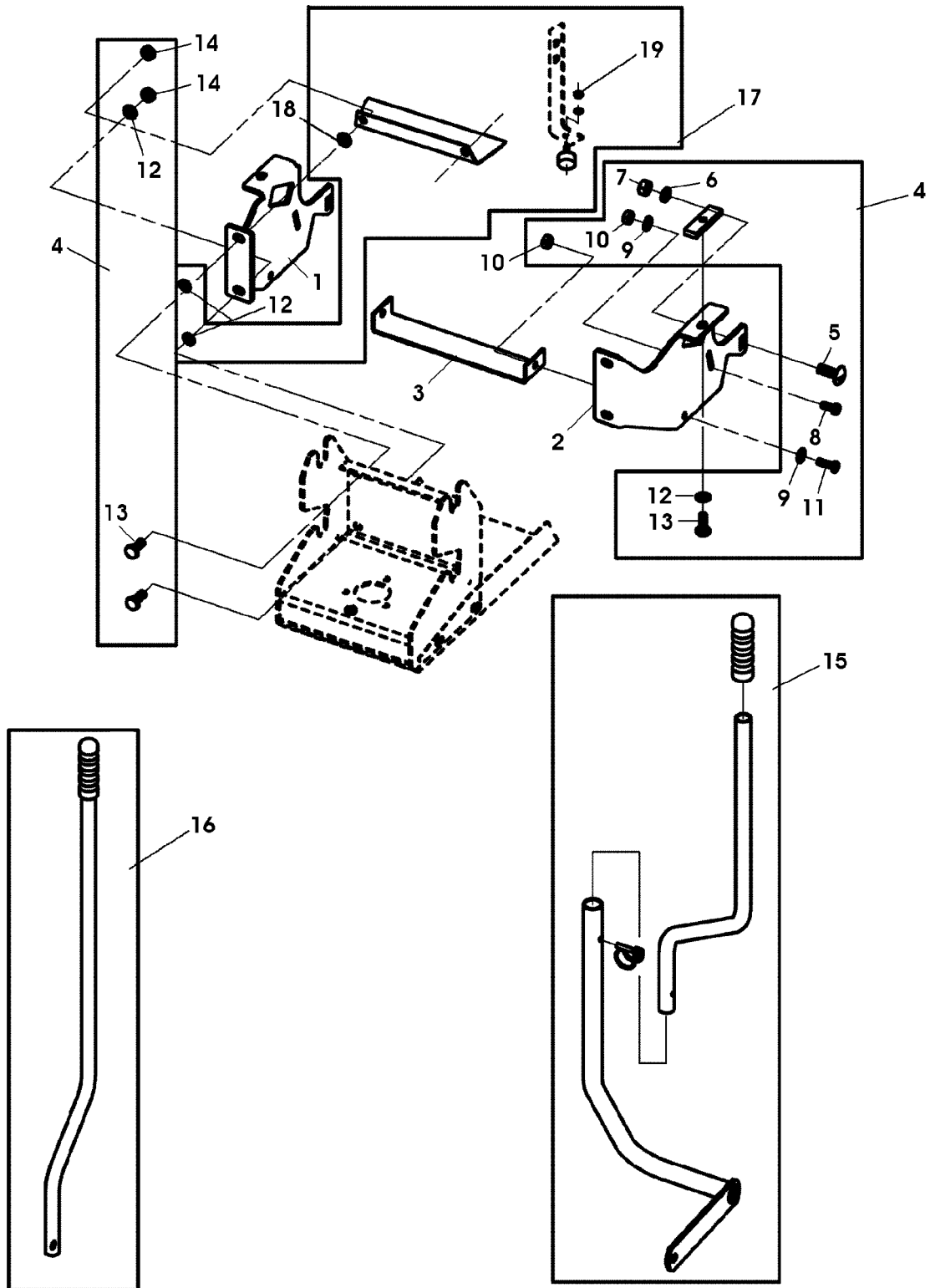


SA002919

Illustration A20 ANBAUTEILE JD 1742HS, 108-17HS,
L105, L107, L115, L120, L145

| Bild Nr. | St.- Zahl | Teile Nr. | Beschreibung |
|----------|--------------|-----------|--|
| 1 | 1 | SA37616 | TRAEGER RH |
| 2 | 1 | SA37615 | TRAEGER LH |
| 3 | 1 | SA37614 | BLECH |
| 4 | 1 | SA37613 | BLECH |
| 5 | 1 | SA37612 | ABDECKUNG RH |
| 6 | 1 | SA37611 | ABDECKUNG LH |
| 7 | 1 | SA31826 | WINKEL |
| 8 | 1 | SA37610 | SCHUTZ |
| 9 | 1 | SA37609 | SCHUTZ |
| 10 | 1 | SA37608 | ANBAUTEILE ASSY, INCL KEYS 11,12,13,14,15,16,17,18,19, |
| 11 | 1 | SA37607 | BUEGEL |
| 12 | 8 | SA15342 | SECHSKANTSCHRAUBE M10X25 |
| 13 | 12 | SA15415 | MUTTER M10 |
| 14 | 13 | 24M7028 | UNTERLEGSCHEIBE B10,5 |
| 15 | 2 | SA15329 | SECHSKANTSCHRAUBE M8X16 |
| 16 | 2 | SA15413 | MUTTER M8 |
| 17 | 2 | 24M7055 | UNTERLEGSCHEIBE B8,4 |
| 18 | 4 | 24M7027 | UNTERLEGSCHEIBE B5,3 |
| 19 | 4 | SA15411 | SICHERUNGSMUTTER M5 |
| 20 | 2 | SA15344 | SECHSKANTSCHRAUBE M10X35 |
| 21 | 4 | 24M7178 | UNTERLEGSCHEIBE B10,5 |
| 22 | 4 | 24M7298 | UNTERLEGSCHEIBE B8,4 |
| 23 | 1 | SA31796 | HANDHEBEL ASSY, INCL KEYS 24,25,26,27 |
| 24 | 1 | SA37606 | HEBEL |
| 25 | 1 | SA37605 | ROHR |
| 26 | 1 | SA37604 | GRIFF |
| 27 | 1 | SA37603 | SPLINT |
| 28 | 1 | SA37602 | ABDECKUNG LH |
| 29 | 1 | SA37601 | ABDECKUNG RH |

Illustration A22 ANBAUTEILE JD LX277, LX279, LX280, LX289

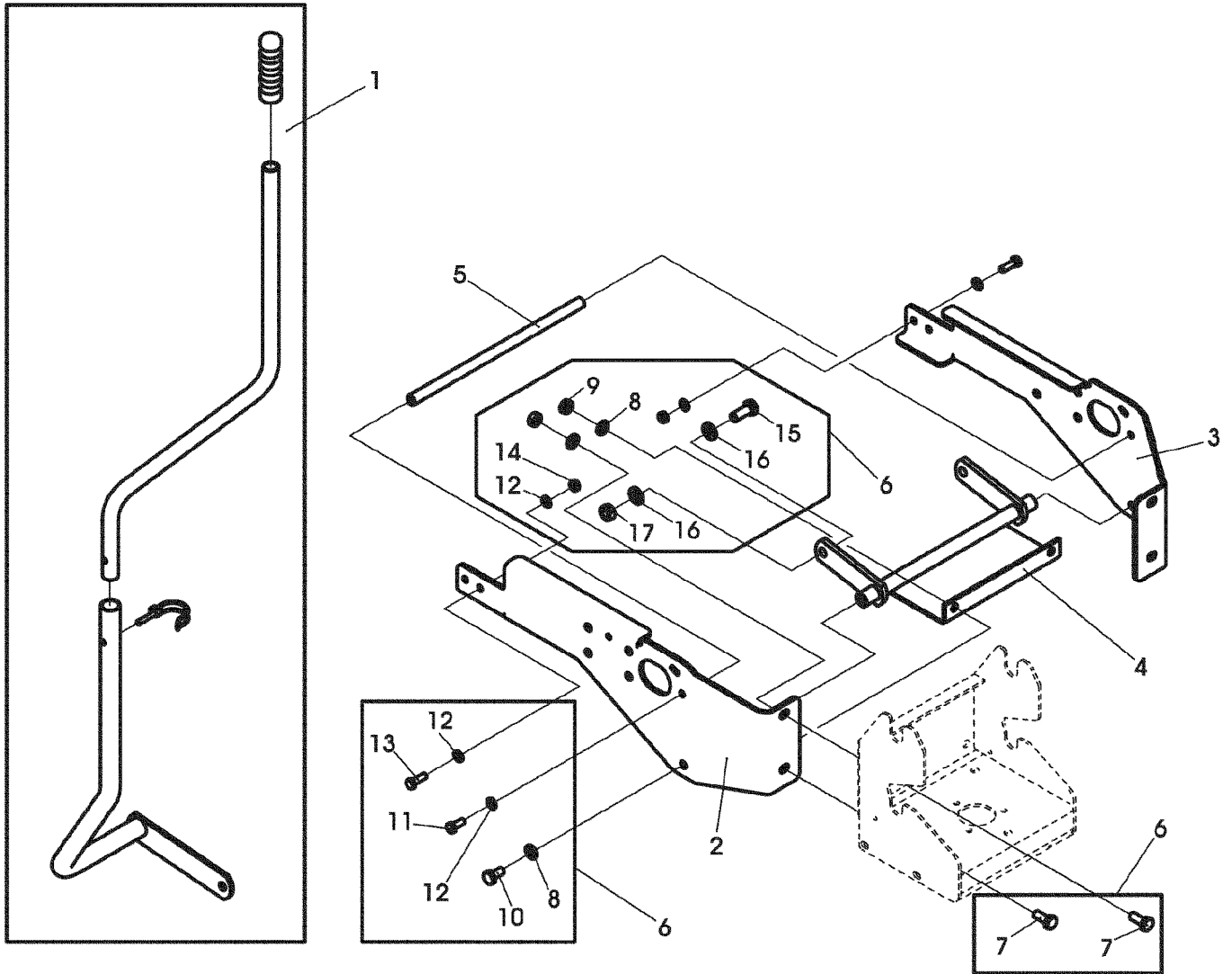


SA002162

Illustration A22 ANBAUTEILE JD LX277, LX279, LX280,
LX289

| Bild Nr. | St.- Zahl | Teile Nr. | Beschreibung |
|----------|--------------|-----------|---|
| 1 | 1 | SA31820 | ABDECKUNG RH |
| 2 | 1 | SA31821 | ABDECKUNG LH |
| 3 | 1 | SA31822 | WINKEL |
| 4 | 1 | SA31823 | ANBAUTEILE ASSY, INCL KEYS 5,6,7,8,9,10,11,12,13,14 |
| 5 | 2 | 03M7089 | SCHRAUBE M12X30 |
| 6 | 2 | 24M7044 | UNTERLEGSCHEIBE 13 |
| 7 | 2 | SA15416 | MUTTER M12 |
| 8 | 2 | SA15331 | SECHSKANTSCHRAUBE M8X20 |
| 9 | 4 | SA15203 | UNTERLEGSCHEIBE B8,4 |
| 10 | 4 | SA15413 | MUTTER M8 |
| 11 | 2 | SA15332 | SECHSKANTSCHRAUBE M8X25 |
| 12 | 10 | SA15205 | UNTERLEGSCHEIBE B10,5 |
| 13 | 6 | SA15342 | SECHSKANTSCHRAUBE M10X25 |
| 14 | 4 | SA15415 | MUTTER M10 |
| 15 | 1 | SA31796 | HANDHEBEL ASSY |
| 16 | 1 | SA37325 | HANDHEBEL ASSY |
| 17 | 1 | SA37323 | ANBAUTEILE ASSY, INCL KEYS 18,19 |
| 18 | 2 | SA15206 | SCHEIBE B13 |
| 19 | 1 | SA15412 | MUTTER M6 |

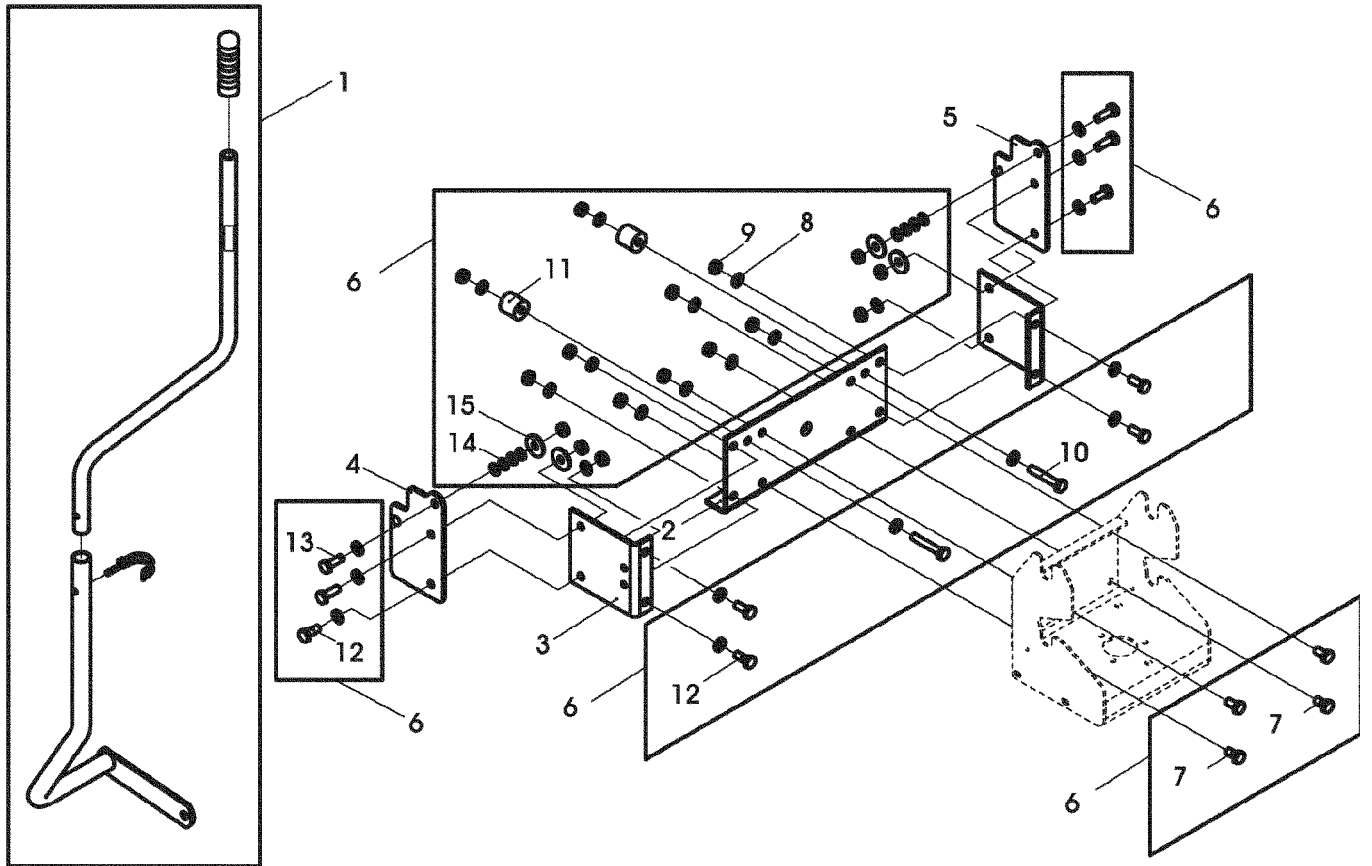
Illustration A24 ANBAUTEILE JD X300, X320, X304,
X300R



SA003804

Illustration A24 ANBAUTEILE JD X300, X320, X304,
X300R

| Bild Nr. | St.- Zahl | Teile Nr. | Beschreibung |
|----------|--------------|-----------|---|
| 1 | 1 | SA31796 | HANDHEBEL ASSY |
| 2 | 1 | SAU10515 | TRAEGER RH |
| 3 | 1 | SAU10516 | TRAEGER LH |
| 4 | 1 | SAU10517 | VERSTAERKUNGS-SATZ |
| 5 | 1 | SAU10518 | BOLZEN |
| 6 | 1 | SAU10519 | BEFESTIGUNGSTEILE-SATZ ASSY, INCL KEYS 7,8,9,10,11,12,13,14,15, |
| 7 | 4 | SA15342 | SECHSKANTSCHRAUBE M10X25 |
| 8 | 6 | SA15205 | UNTERLEGSCHEIBE B10,5 |
| 9 | 4 | SA15415 | MUTTER M10 |
| 10 | 2 | SA15341 | SECHSKANTSCHRAUBE M10X20 |
| 11 | 2 | SA15331 | SECHSKANTSCHRAUBE M8X20 |
| 12 | 12 | | UNTERLEGSCHEIBE 8,4 |
| 13 | 8 | SA15332 | SECHSKANTSCHRAUBE M8X25 |
| 14 | 2 | SA15413 | MUTTER M8 |
| 15 | 2 | SA15349 | SECHSKANTSCHRAUBE M12X30 |
| 16 | 2 | SA15206 | SCHEIBE B13,0 |
| 17 | 2 | SA15416 | MUTTER M12 |



SA003805

Illustration B01 ANBAUTEILE JD X540

| Bild Nr. | St.- Zahl | Teile Nr. | Beschreibung |
|----------|--------------|-----------|--|
| 1 | 1 | SA31796 | HANDHEBEL ASSY |
| 2 | 1 | SAU10520 | TRAEGER |
| 3 | 2 | SAU10521 | WINKEL |
| 4 | 1 | SAU10522 | SEITENVERKLEIDUNG RH |
| 5 | 1 | SAU10523 | SEITENVERKLEIDUNG LH |
| 6 | 1 | SAU10524 | BEFESTIGUNGSTEILE-SATZ ASSY, INCL KEYS 7,8,9,10,11,12,13,14,15 |
| 7 | 4 | SA15341 | SECHSKANTSCHRAUBE M10X20 |
| 8 | 24 | SA15205 | UNTERLEGSCHEIBE B10,5 |
| 9 | 16 | SA15415 | MUTTER M10 |
| 10 | 2 | SA15313 | SECHSKANTSCHRAUBE M10X60 |
| 11 | 2 | SAU10525 | DISTANZSTUECK |
| 12 | 6 | SA15342 | SECHSKANTSCHRAUBE M10X25 |
| 13 | 4 | SA15343 | SECHSKANTSCHRAUBE M10X30 |
| 14 | 8 | | UNTERLEGSCHEIBE 10,5 |
| 15 | 4 | | SCHEIBE 11,0 |