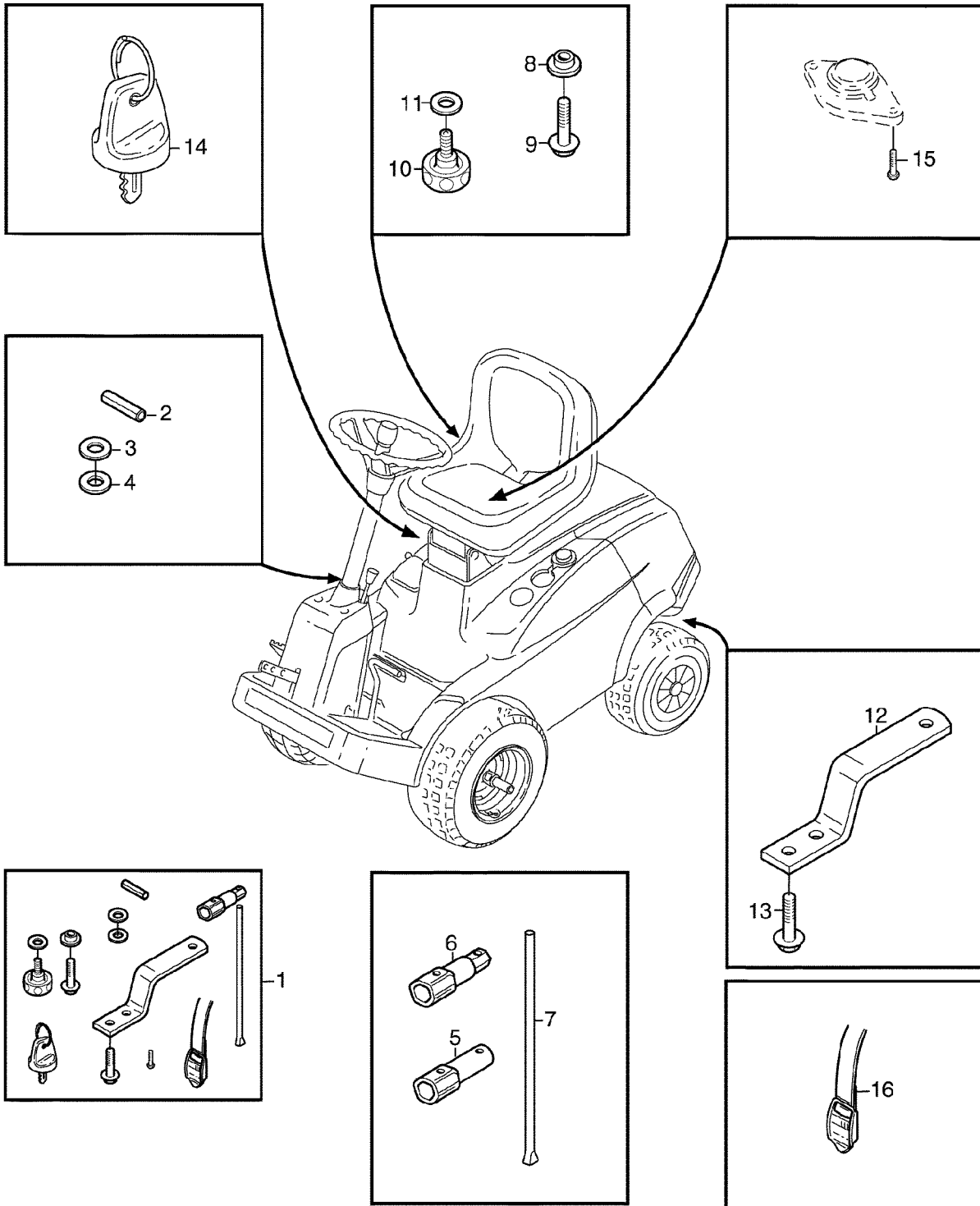


Illustration A15 TEILESATZ



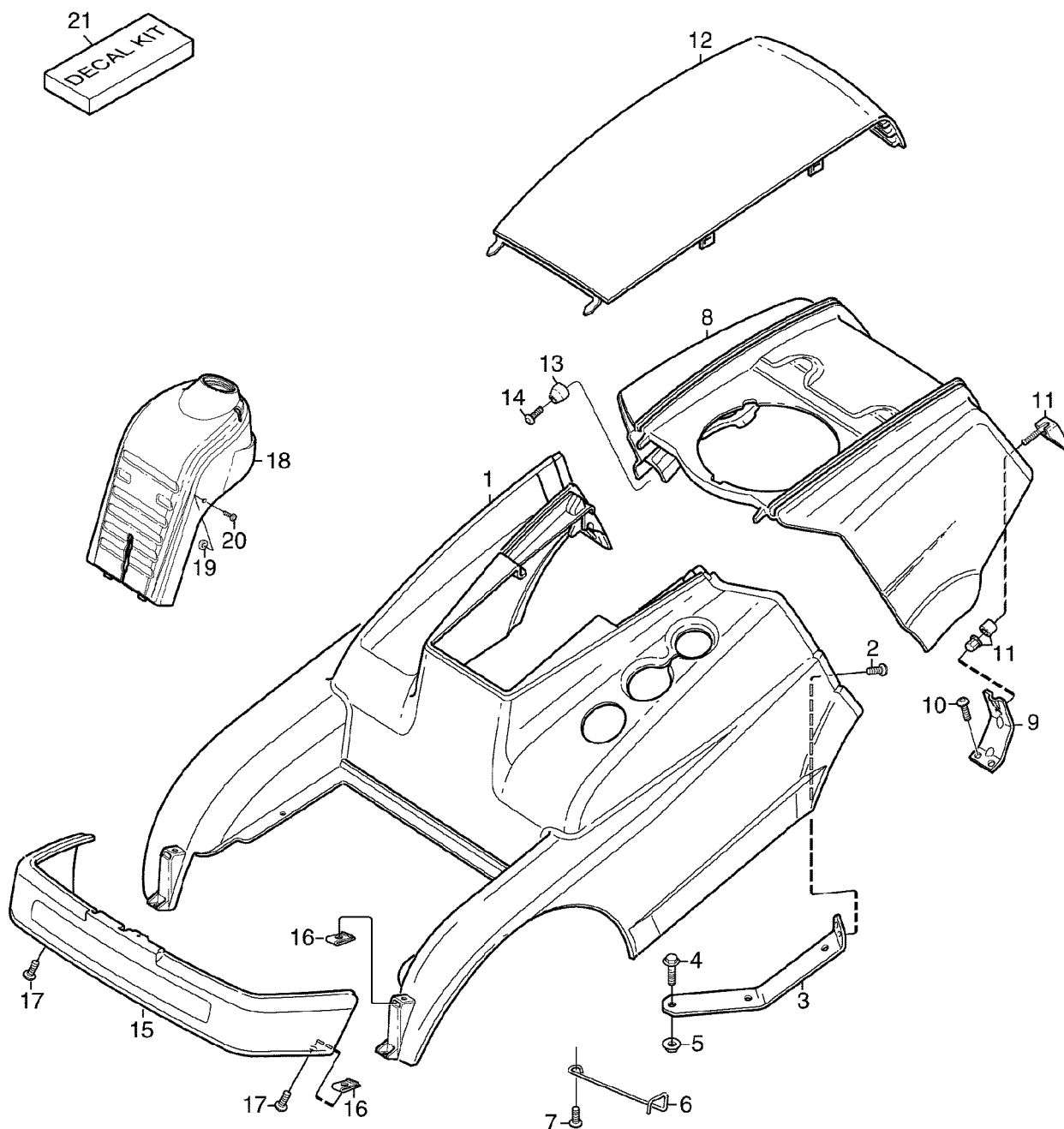
SA001793

## Illustration A15 TEILESATZ

---

Bild Nr.	St.- Zahl	Teile Nr.	Beschreibung
1	1	SB1134466405	SACK ASSY, INCL KEYS 2, 3, 4, 5, 6, 7, 8, 9,
2	1	ER024441	SPANNSTIFT 6X36
3	1	SB9699010302	UNTERLEGSCHEIBE 16X38X0,5
4	1	SB9699011402	UNTERLEGSCHEIBE 16X38X1,0
5	1	SB1134296002	MAUL-RINGSCHLUESSEL 5/8
6	1	SB1134454101	MAUL-RINGSCHLUESSEL 5/8/21 MM
7	1	SB1111211301	STANGE
8	2	SB1134418501	UNTERLEGSCHEIBE
9	2	19M7866	SCHRAUBE M8X20
10	2	SB1134260901	KNOPF
11	4	24M7298	UNTERLEGSCHEIBE 8,4X24X2,0
12	1	SB1134462701	STANGE
13	2	19M7866	SCHRAUBE M8X20
14	1	SB1134473401	SCHLUESSEL
15	2	SB9837891412	SCHRAUBE K7X14
16	1	SB9400006402	HALTER

Illustration A17 VERKLEIDUNG



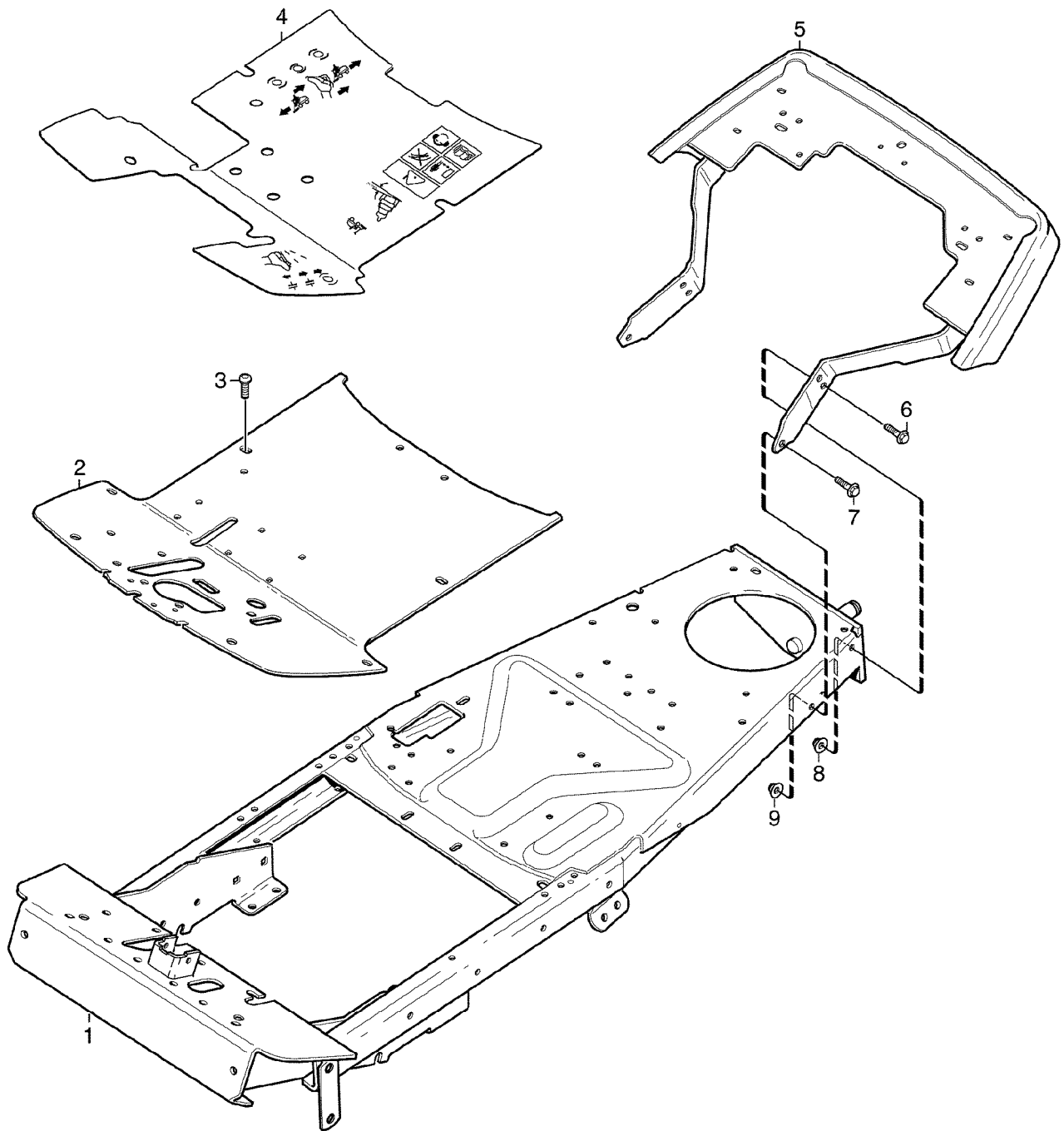
SA001794

## Illustration A17 VERKLEIDUNG

---

Bild Nr.	St.- Zahl	Teile Nr.	Beschreibung
1	1	SB1134506704	HAUBE FRONT
2	2	SB9893061616	SCHRAUBE M6X16
3	2	SB1134444401	STUETZE
4	4	19M7866	SCHRAUBE M8X20
5	4	E63525	MUTTER M8
6	2	SB1134507801	STUETZE
7	2	SB9893061616	SCHRAUBE M6X16
8	1	SB1134478704	HAUBE REAR
9	2	SB1134538101	HAUBE
10	4	SB9893061616	SCHRAUBE M6X16
11	2	SB1134490401	ARRETIERUNG
12	1	SB1134478903	DECKEL
13	2	SB1134479002	HAUBE
14	2	SB9838953012	SCHRAUBE (SUB FOR SB9836953012)
15	1	SB1134394406	PUFFER
16	4	SB1134417601	KLEMME
17	6	SB9893061616	SCHRAUBE M6X16
18	1	SB1134513902	PLATTE
19	2	SB1134007000	UNTERLEGSCHEIBE
20	2	SB9852801916	SCHRAUBE 4,8X13
21	1	SB1134553601	AUFKLEBER-SATZ

Illustration A19 RAHMEN



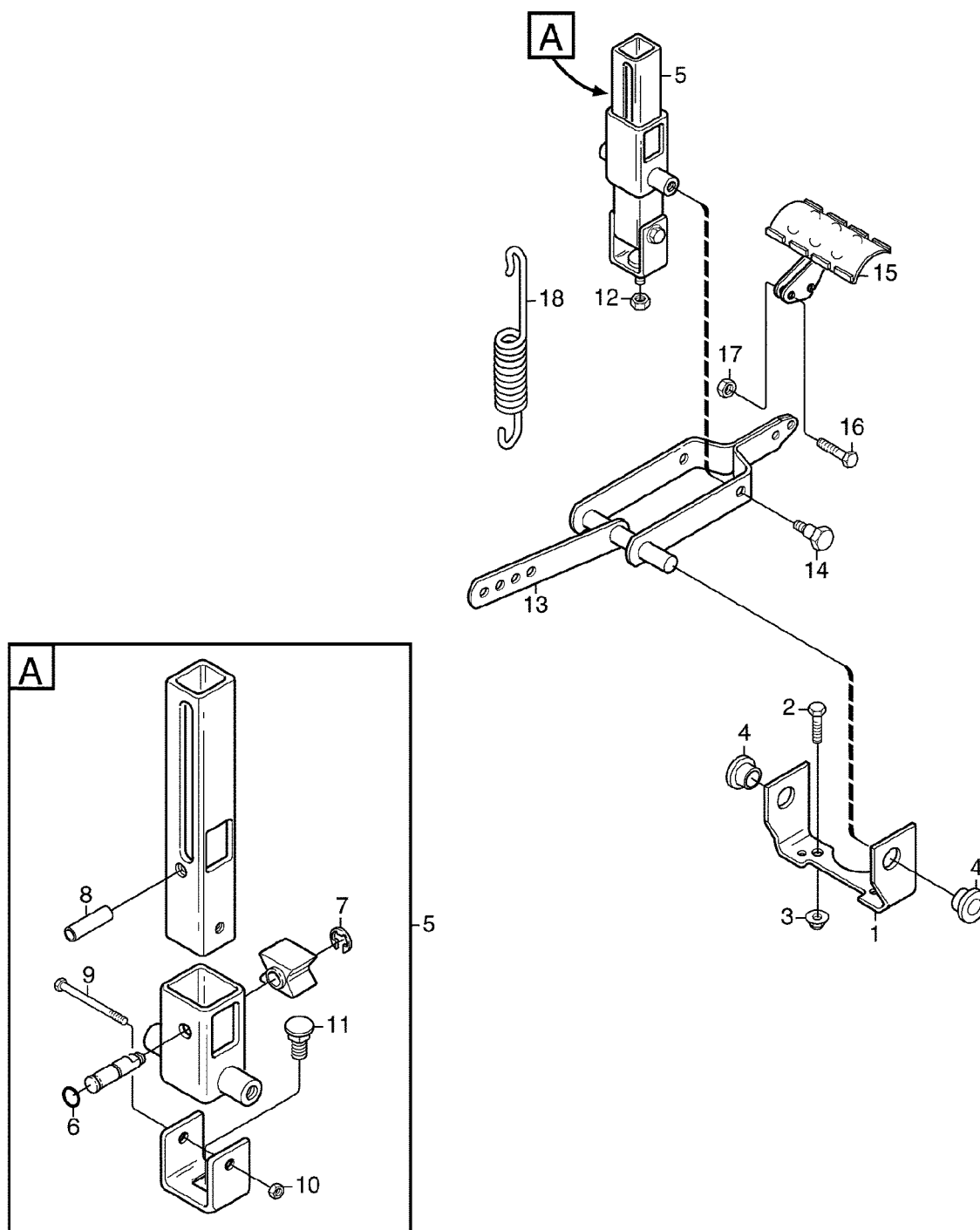
SA001795

## Illustration A19 RAHMEN

---

Bild Nr.	St.- Zahl	Teile Nr.	Beschreibung
1	1	SB1134530902	RAHMEN
2	1	SB1134529302	PLATTE
3	2	SB9893061616	SCHRAUBE M6X16
4	1	SB1134533902	MATTE
5	1	SB1134538202	PUFFER
6	2	19M7866	SCHRAUBE M8X20
7	2	19M7867	SCHRAUBE M8X25
8	3	E63525	MUTTER M8
9	1	E63525	MUTTER M8

Illustration A21 AUSHUB (PEDAL)



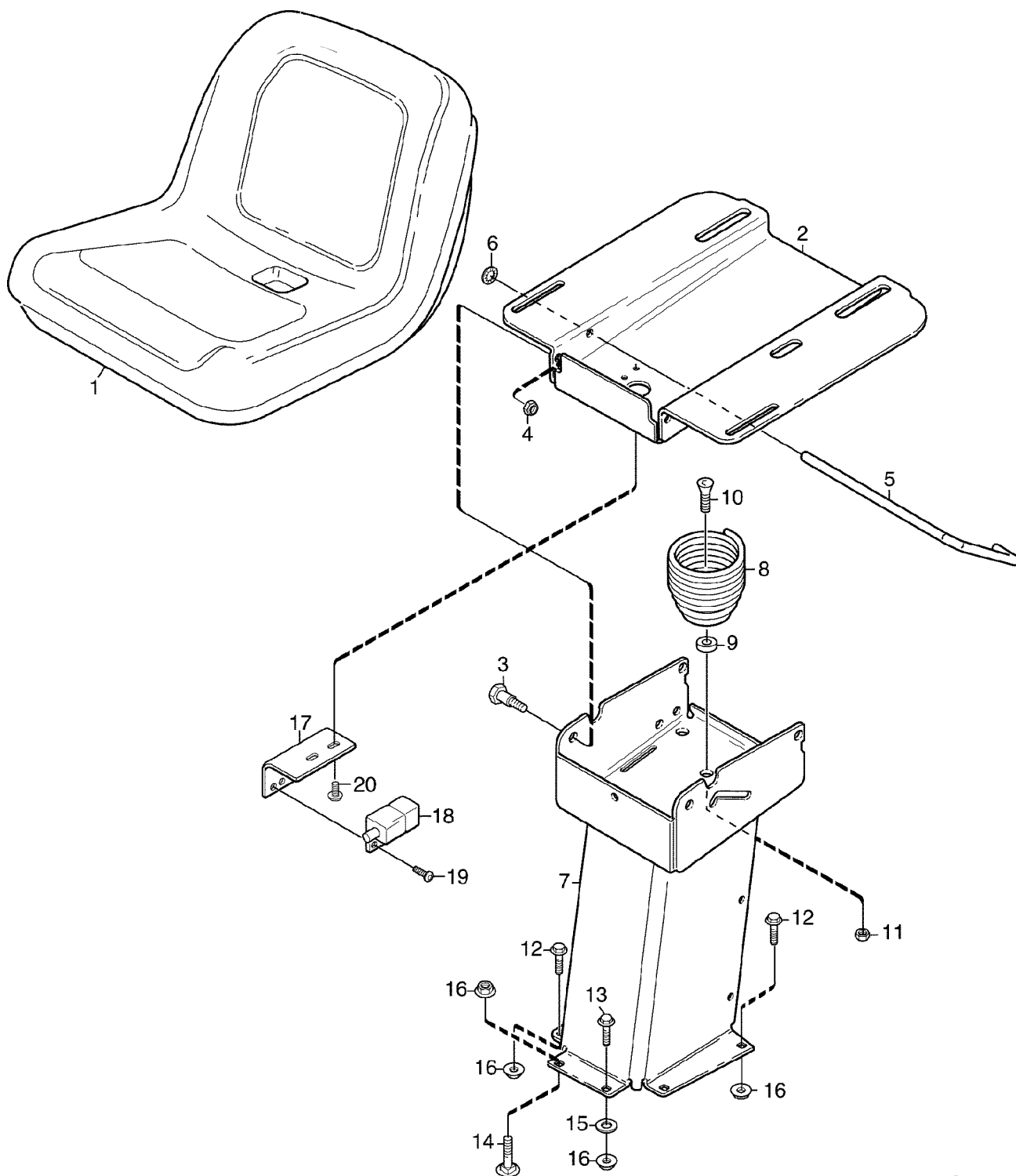
SA001796

## Illustration A21 AUSHUB (PEDAL)

---

Bild Nr.	St.- Zahl	Teile Nr.	Beschreibung
1	1	SB1134411701	KONSOLE
2	2	19M7328	SECHSKANTSCHRAUBE M10X70
3	2	CC19674	FLANSCHMUTTER M10
4	2	SB1134268401	LAGER
5	1	SB1134494501	VERSTELLVORRICHTUNG ASSY, INCL KEYS 6, 7, 8, 9, 10, 11
6	1	T17951	O-RING 4,48X1,78
7	1	40M7144	SPRENGRING
8	1	LCA05775	SPANNSTIFT 8X24
9	1	19M7320	SECHSKANTSCHRAUBE M6X40
10	1	14M7165	SICHERUNGSMUTTER M6
11	1	03M7054	SCHRAUBE M8X20
12	1	14M7327	SICHERUNGSMUTTER M8
13	1	SB1134486001	FLASCHENZUG
14	2	SB1134024000	SCHRAUBE
15	1	SB1134493801	FLASCHENZUG
16	2	19M7286	SCHRAUBE M6X25
17	2	E63524	MUTTER M6
18	1	SB4231001300	FEDER





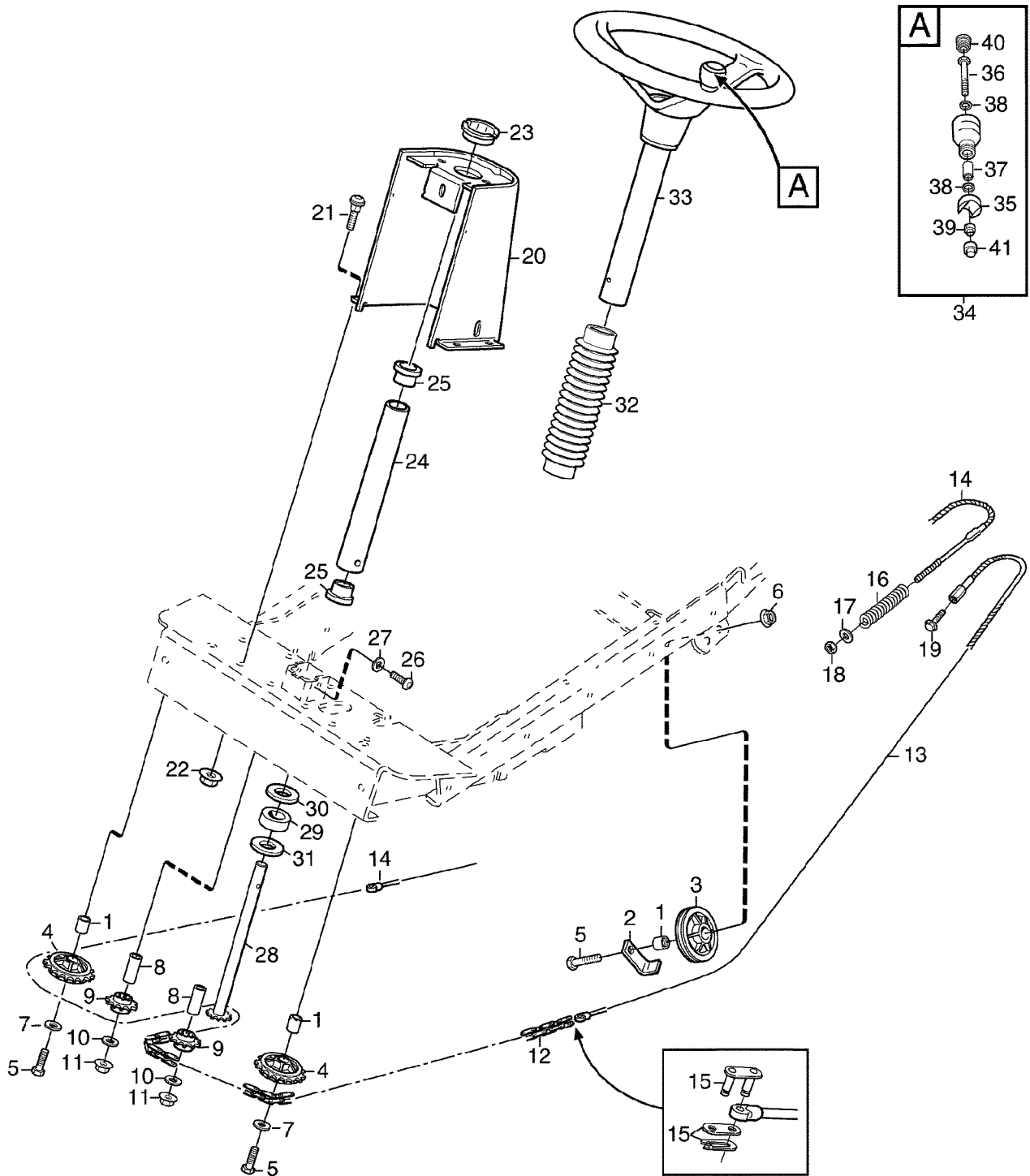
SA001797

## Illustration A23 SITZ

---

Bild Nr.	St.- Zahl	Teile Nr.	Beschreibung
1	1	SB1134514401	SITZ
2	1	SB1134462805	PLATTE
3	2	SB1134024000	SCHRAUBE
4	2	14M7327	SICHERUNGSMUTTER M8
5	1	SB1134517901	SCHLIESSHAKEN
6	1	SA34282	FEDERMUTTER 8,0
7	1	SB1134421102	KONSOLE
8	1	SB1134425601	FEDER
9	1	SB1134503201	DISTANZSTUECK
10	1	SB9924123519	SCHRAUBE M12X35
11	1	14M7168	SICHERUNGSMUTTER M12
12	4	19M7866	SCHRAUBE M8X20
13	1	19M7867	SCHRAUBE M8X25
14	2	03M7054	SCHRAUBE M8X20
15	1	24M7298	UNTERLEGSCHEIBE 8,4X24X2,0
16	7	E63525	MUTTER M8
17	1	SB1134495002	KONSOLE
18	1	SB1134339901	SCHALTER
19	2	SB9852801316	SCHRAUBE 4,8X13
20	2	SB9893061616	SCHRAUBE M6X16

Illustration B01 LENKUNG

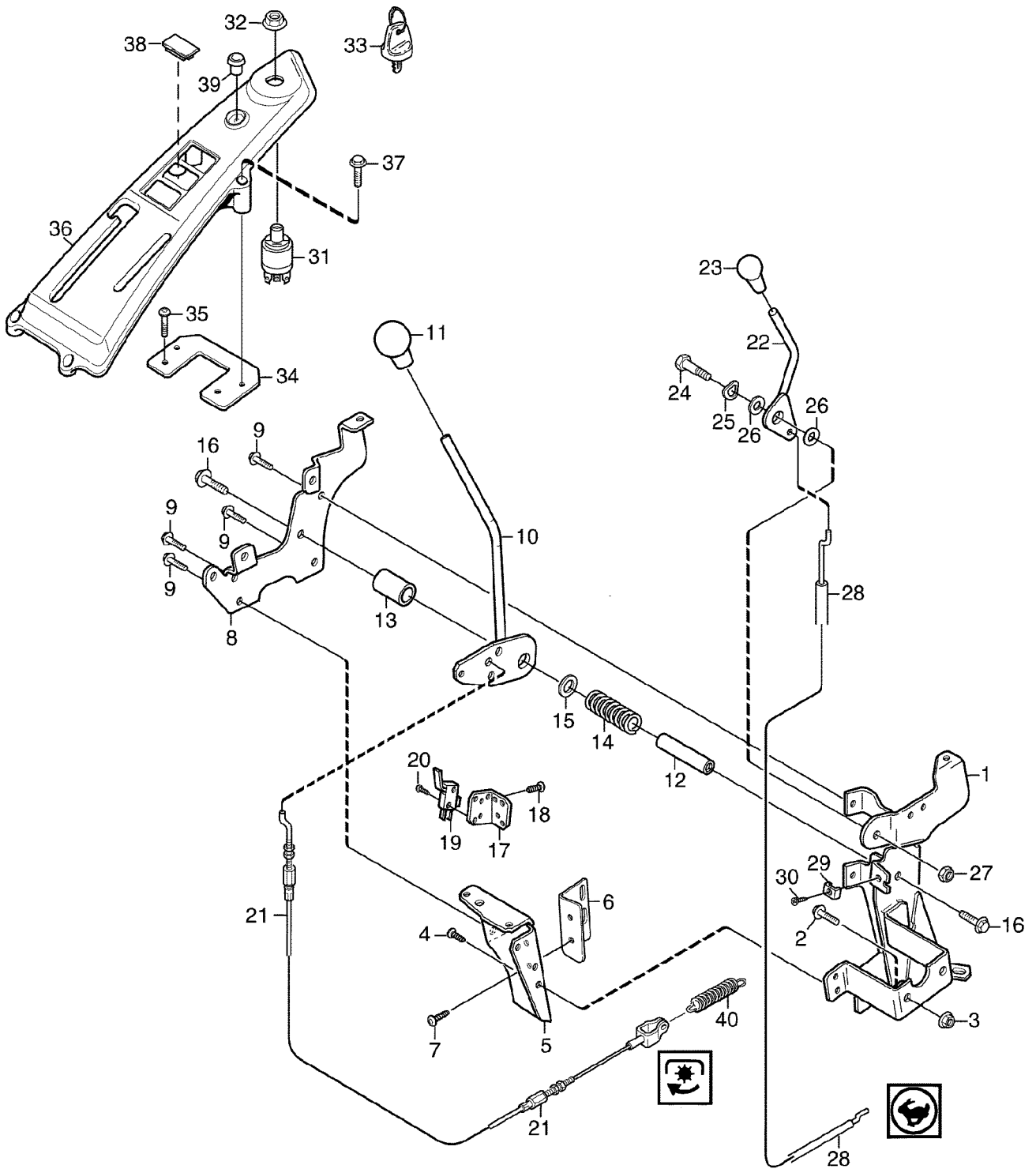


SA001798

## Illustration B01 LENKUNG

Bild Nr.	St.- Zahl	Teile Nr.	Beschreibung
1	4	SB1134004101	BUECHSE
2	2	SB1134302201	HALTER
3	2	SB1134007200	RIEMENSCHLEIFE
4	2	SB1134354701	KETTENRAD
5	4	19M7382	SECHSKANTSCHRAUBE M10X40
6	2	CC19674	FLANSCHMUTTER M10
7	2	24M7134	UNTERLEGSCHEIBE 10,5X22X2,0
8	2	SB1134004107	BUECHSE
9	2	SB1134281601	KETTENRAD
10	2	24M7134	UNTERLEGSCHEIBE 10,5X22X2,0
11	2	CC19674	FLANSCHMUTTER M10
12	1	SB1134282008	GLIEDERKETTE L = 75
13	1	SB1134519201	KABEL LH
14	1	SB1134519301	KABEL RH
15	2	SB1134282401	SPANNSCHLOSS
16	1	SB1134131001	DRUCKFEDER
17	1	24M7298	UNTERLEGSCHEIBE 8,4X24X2,0
18	1	14M7327	SICHERUNGSMUTTER M8
19	1	19M7866	SCHRAUBE M8X20
20	1	SB1134412007	SCHALTKONSOLE
21	4	03M7054	SCHRAUBE M8X20
22	4	E63525	MUTTER M8
23	1	SB1134448301	BUECHSE
24	1	SB1134130503	FUEHRUNG
25	2	SB1134190101	LAGER
26	2	SB9893061616	SCHRAUBE M6X16
27	2	24M7139	UNTERLEGSCHEIBE 6,4X18X2,0
28	1	SB1134282102	LENKSPINDEL
29	2	SB1134304701	DISTANZSTUECK
30	1	24M7053	UNTERLEGSCHEIBE 17X30X3,0
31	1	SB1134283702	DISTANZSTUECK
32	1	SB1134517801	BALG
33	1	SB1134375402	LENKRAD ASSY, INCL KEY 34
34	1	SB1134376901	KAPPE ASSY, INCL KEYS 35, 36, 37, 38, 39, 40,
35	1	SB1134375201	HALTER
36	1	19M7270	SECHSKANTSCHRAUBE M8X65
37	1	SB1134156506	DISTANZSTUECK
38	2	24M7132	UNTERLEGSCHEIBE 8,4X18X1,5
39	1	14M7327	SICHERUNGSMUTTER M8
40	1	SB9403004370	STOPFEN
41	1	SB9403011300	SECHSKANTSCHRAUBE

Illustration B03 BEDIENUNGSEINRICHTUNGEN  
(MANUELL)

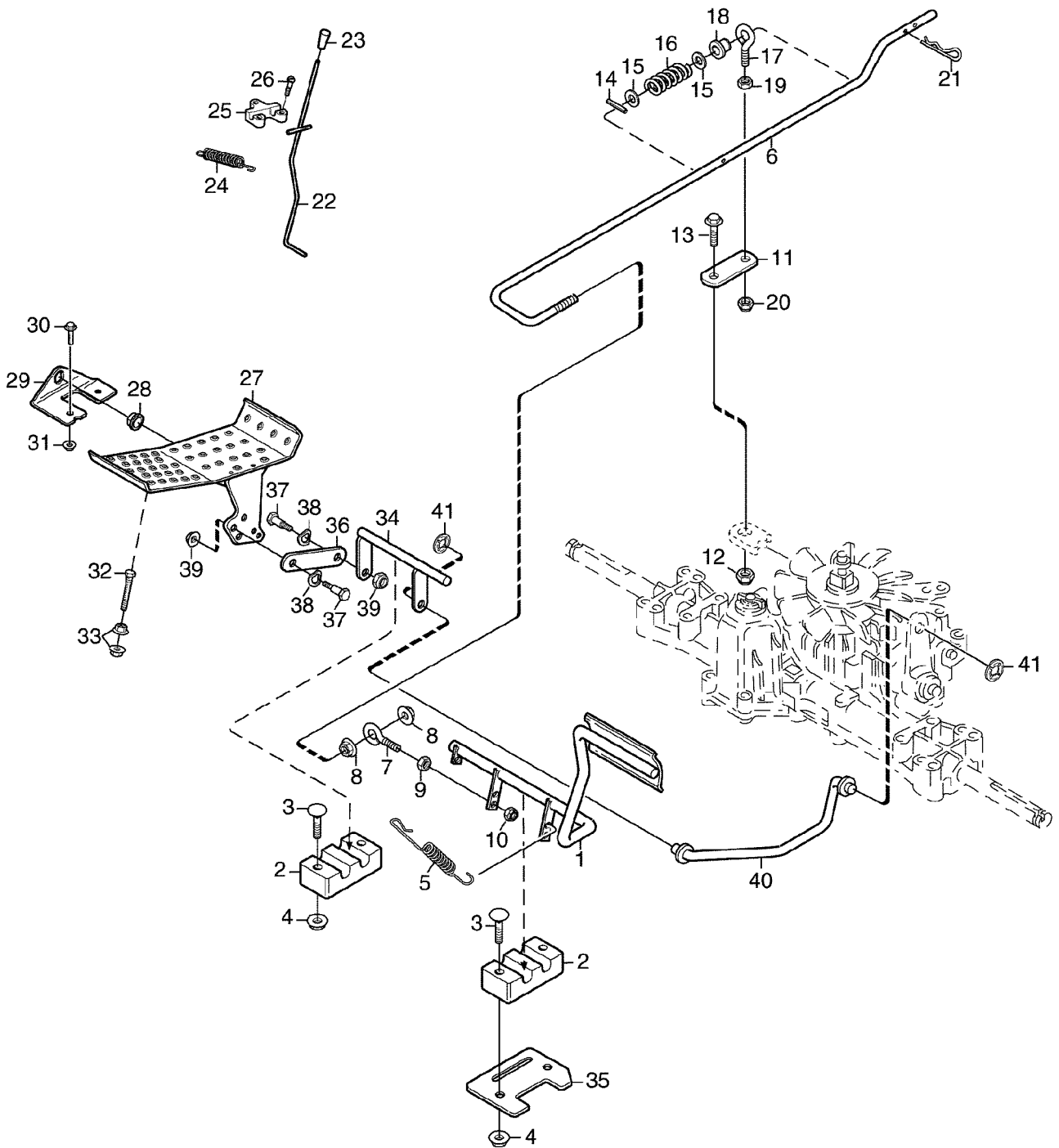


SA001799

Illustration B03 BEDIENUNGSEINRICHTUNGEN  
(MANUELL)

Bild Nr.	St.- Zahl	Teile Nr.	Beschreibung
1	1	SB1134507701	KONSOLE
2	2	19M7866	SCHRAUBE M8X20
3	2	E63525	MUTTER M8
4	2	SB9893061616	SCHRAUBE M6X16
5	1	SB1134448702	KONSOLE
6	1	SB1134495002	KONSOLE
7	2	SB9893061616	SCHRAUBE M6X16
8	1	SB1134398601	PLATTE
9	4	SB9893061616	SCHRAUBE M6X16
10	1	SB1134506101	HANDHEBEL
11	1	SB1134255101	KNOPF
12	1	SB1134406501	WELLE
13	1	SB1134408003	HUELSE
14	1	SB1134407901	FEDER
15	1	24M6639	UNTERLEGSCHEIBE 16X22X1
16	2	19M7866	SCHRAUBE M8X20
17	1	SB1134535801	KONSOLE
18	2	SB9849801316	SCHRAUBE 4,8X13
19	1	SB9400028501	SCHALTER
20	2	SB9840771616	SCHRAUBE 2,9X16
21	1	SB1134357304	KABEL PTO
22	1	SB1134459001	STEUERUNG
23	1	SB1134407801	KNOPF
24	1	SB1134024000	SCHRAUBE
25	1	SB9694000100	UNTERLEGSCHEIBE 13,5X20,5X0,5
26	2	SB1134424201	UNTERLEGSCHEIBE
27	1	14M7327	SICHERUNGSMUTTER M8
28	1	SB1134159711	KABEL
29	1	LG691024	KLEMME
30	1	SB9943051616	SCHRAUBE M5X16
31	1	SB1134409301	SCHLUESSEL
32	1	SB1134474901	MUTTER
33	1	SB1134473401	SCHLUESSEL
34	1	SB1134447201	PLATTE
35	2	SB9943051616	SCHRAUBE M5X16
36	1	SB1134447002	INSTRUMENTENTAFELTRAEGER
37	4	SB9943051616	SCHRAUBE M5X16
38	3	SB1134412901	DECKEL
39	1	SB1134410001	STOPFEN
40	1	SB1134124202	FEDER

Illustration B07 BEDIENUNGSEINRICHTUNGEN  
(PEDALE)



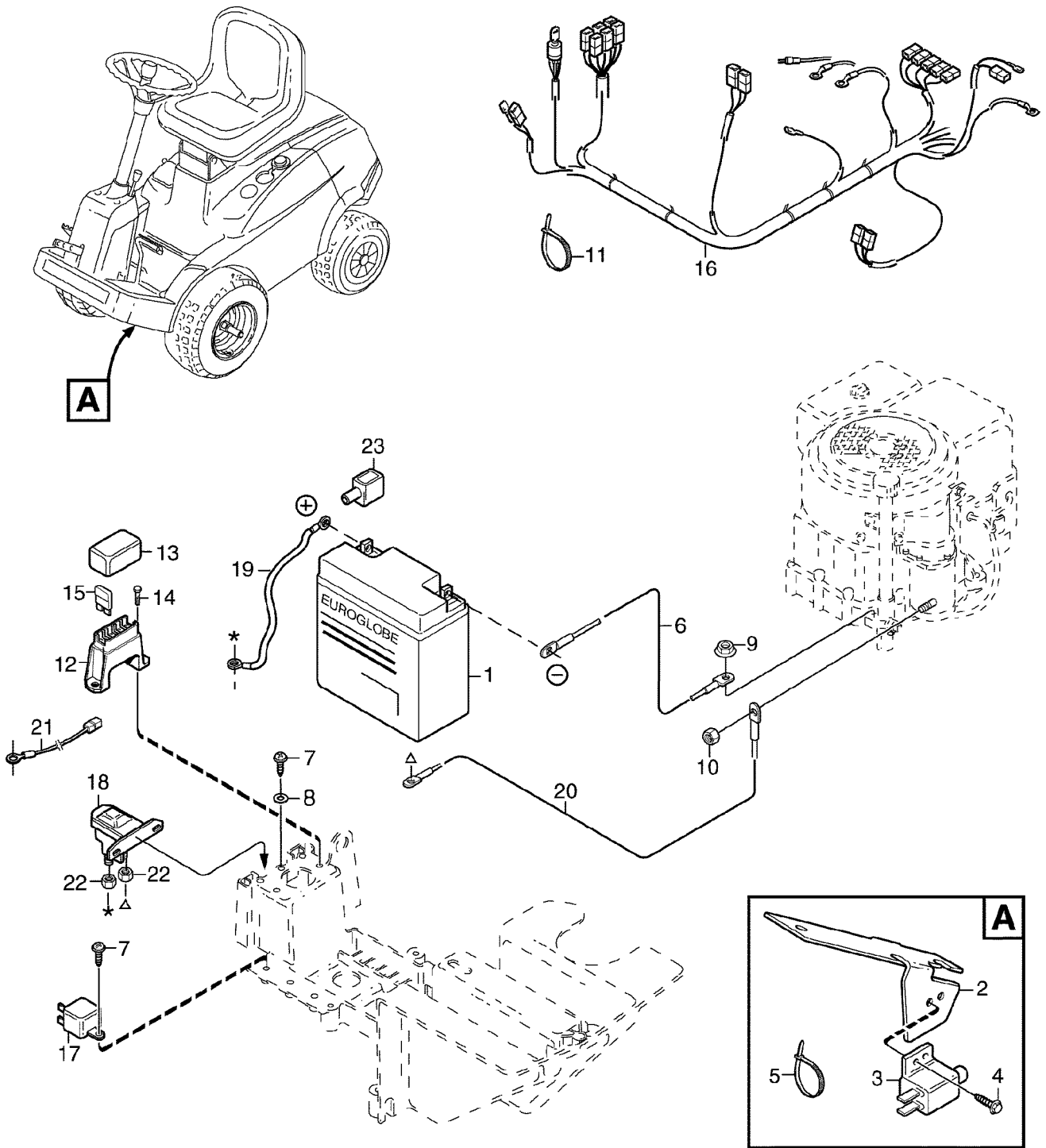
SA001801

## Illustration B07 BEDIENUNGSEINRICHTUNGEN (PEDALE)

Bild Nr.	St.- Zahl	Teile Nr.	Beschreibung
1	1	SB1134480201	PEDAL
2	2	SB1134462401	LAGER
3	4	03M7317	SCHRAUBE M6X35
4	4	E63524	MUTTER M6
5	1	SB4231001300	FEDER
6	1	SB1134494901	STANGE
7	1	SB1134213801	AUGENSCHRAUBE
8	2	CC19674	FLANSCHMUTTER M10
9	1	E63525	MUTTER M8
10	1	14M7327	SICHERUNGSMUTTER M8
11	1	SB1134497201	VERBINDUNGSGLIED
12	1	14M7327	SICHERUNGSMUTTER M8
13	1	SB9997082016	SCHRAUBE (SUB FOR 19M7866)
14	1	34M7130	SPANNSTIFT 4X20
15	2	24M7134	UNTERLEGSCHEIBE 10,5X22X2,0
16	1	SB1134461701	FEDER
17	1	SB1134213801	AUGENSCHRAUBE
18	1	SB1134477901	BUECHSE
19	1	E63525	MUTTER M8
20	1	14M7327	SICHERUNGSMUTTER M8
21	1	J16931	STIFT 2,5MM
22	1	SB1134510101	STANGE
23	1	SB1134380801	KNOPF
24	1	SB1131149701	FEDER
25	1	SB1134400201	STANGE
26	3	SB9838951612	SCHRAUBE K5X16
27	1	SB1134400803	PEDAL (SUB FOR SB1134400801)
28	2	SB1134278001	LAGER
29	2	SB1134270001	KONSOLE
30	2	19M7866	SCHRAUBE M8X20
31	2	E63525	MUTTER M8
32	1	19M3138	SECHSKANTSCHRAUBE M8X70
33	2	E63525	MUTTER M8
34	1	SB1134444001	WELLE
35	1	SB1134479301	PLATTE
36	1	SB1134444101	VERBINDUNGSGLIED
37	2	SB1134024000	SCHRAUBE
38	2	SB9694000100	UNTERLEGSCHEIBE 13,5X20,5X0,5
39	2	14M7327	SICHERUNGSMUTTER M8
40	1	SB1134505001	STANGE
41	2	SA34282	FEDERMUTTER 8,0



Illustration B09 BATTERIE, ELEKTRIK



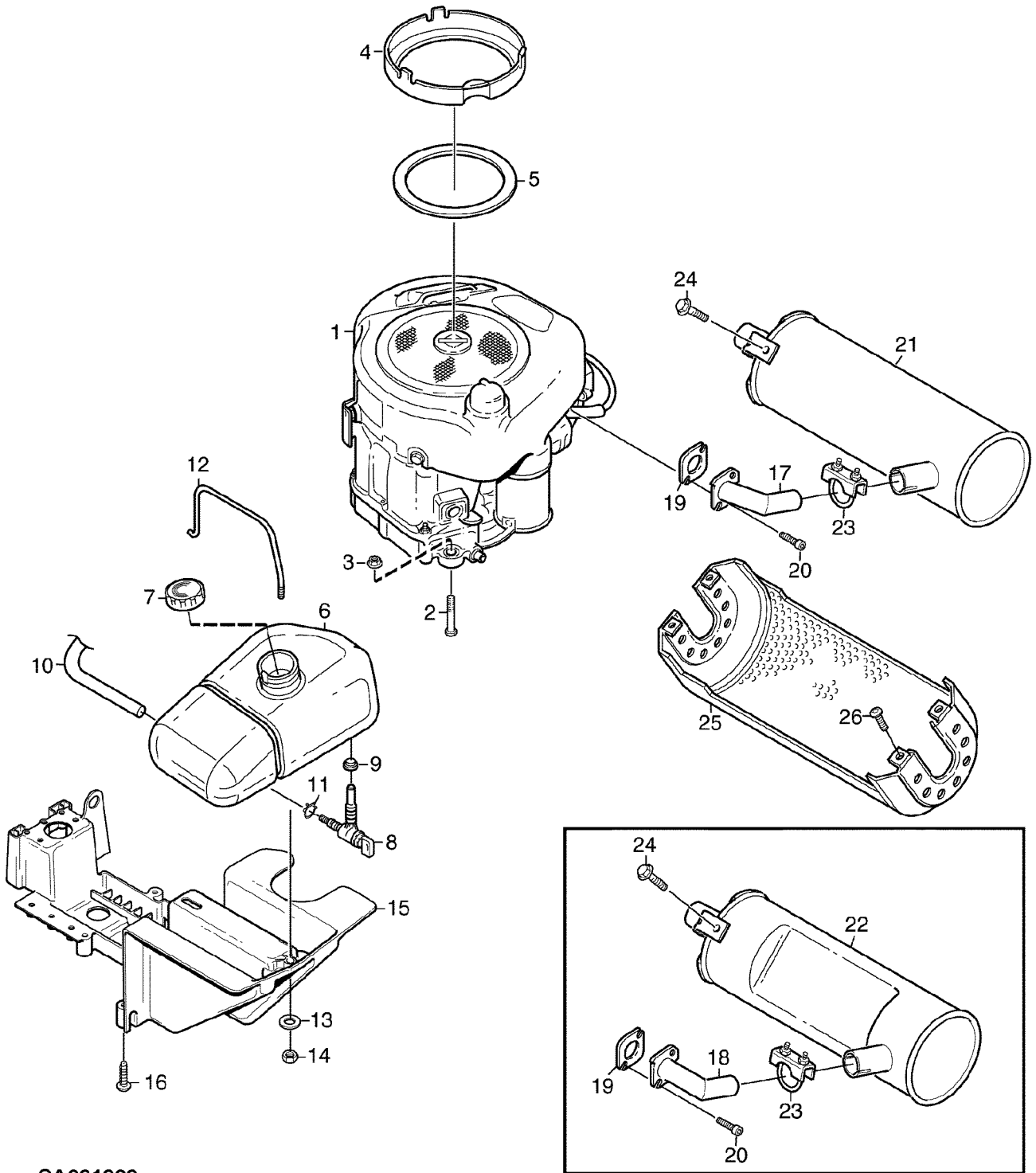
SA001802

## Illustration B09 BATTERIE, ELEKTRIK

---

Bild Nr.	St.- Zahl	Teile Nr.	Beschreibung
1	1	SB1134480401	TROCKEN GELADENE BATTERIE
2	1	SB1134461001	KONSOLE
3	1	SB1134339902	SCHALTER
4	2	SB9852801316	SCHRAUBE 4,8X13
5	3	SB9579000300	HALTER
6	1	SB1134204202	KABEL BLACK
7	2	SB9838951612	SCHRAUBE K5X16
8	1	24M7139	UNTERLEGSCHEIBE 6,4X18X2,0
9	1	14M7327	SICHERUNGSMUTTER M8
10	1	14H850	MUTTER 1/4-20 UNC
11	2	SB9579000300	HALTER
16	1	SB1134531801	KABELBAUM
18	1	SB1134390101	MAGNETSPULE
19	1	SB1134470201	KABEL RED
20	1	SB1134470202	KABEL RED
22	2	14H650	MUTTER 5/16-24 UNF
23	1	SB1134231001	SCHUTZ

Illustration B11 MOTOR



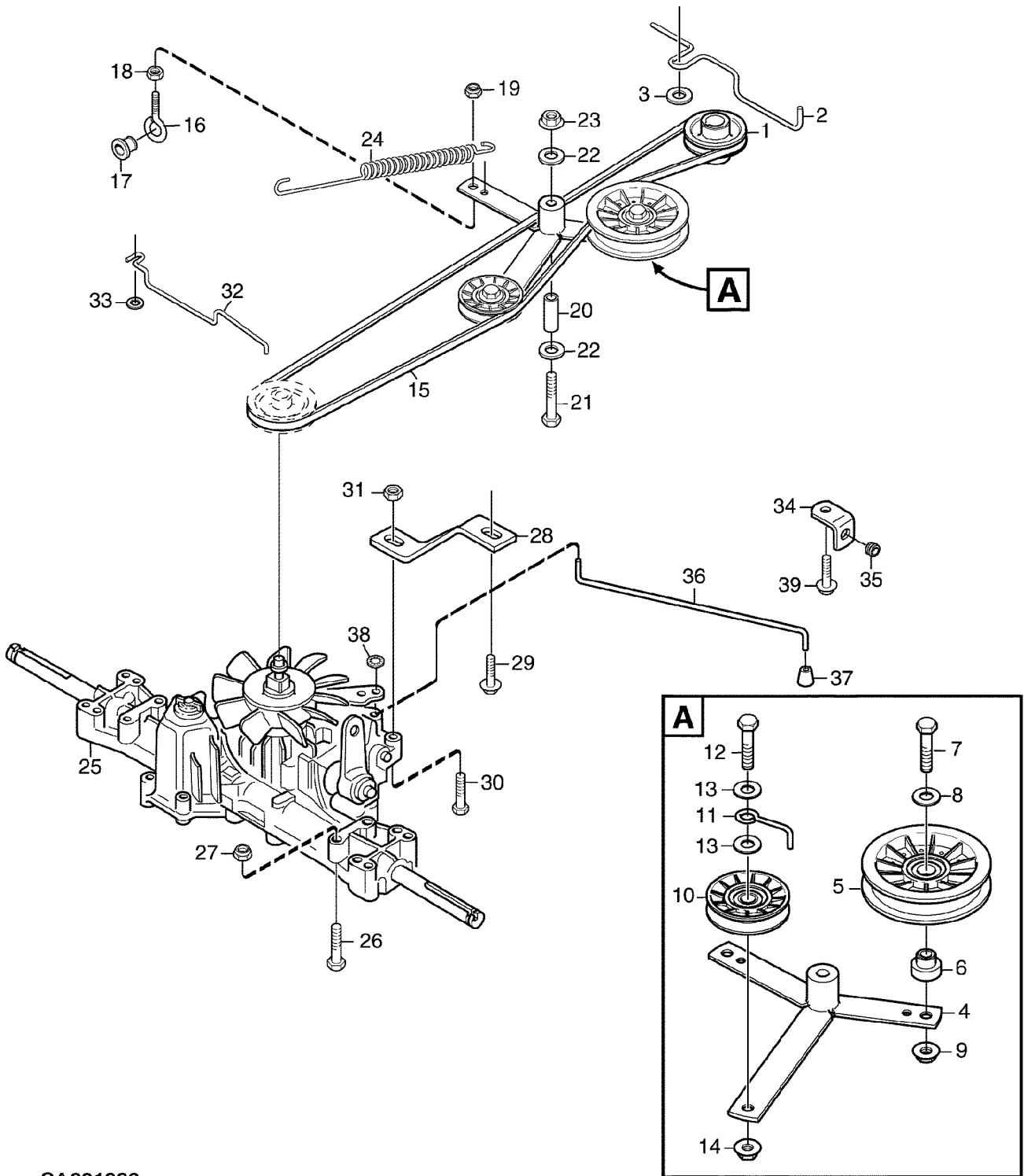
SA001803

## Illustration B11 MOTOR

Bild Nr.	St.- Zahl	Teile Nr.	Beschreibung
1	1		BENZINMOTOR (A) B&S MODEL 21A907, TYP 0111-E1
2	4	19M7922	SECHSKANTSCHRAUBE M8X40
3	4	14M7327	SICHERUNGSMUTTER M8
4	1	SB1134446801	DISTANZSTUECK 39.5
5	1	SB1134422202	RING
6	1	SB1134506601	KRAFTSTOFFBEHAELTER
7	1	SB1134287703	EINFUELLVERSCHLUSS
8	1	SB1134322401	VERSCHLUSSSCHRAUBE
9	1	SB1134322501	GUMMIMUFFE
10	1	SB1134297505	SCHLAUCH LGTH = 460 MM
11	2	SB9578002302	SCHLAUCHKLEMME
12	1	SB1134480801	KLEMME
13	1	24M7139	UNTERLEGSCHEIBE 6,4X18X2,0
14	1	14M7165	SICHERUNGSMUTTER M6
15	1	SB1134480702	KONSOLE
16	4	SB9829883012	SCHRAUBE K6X30
17	1	SB1134537901	AUSPUFFROHR
19	1	SB1134043300	DICHTUNG
20	2	SB1134493001	SCHRAUBE
21	1	SB1134537801	SCHALLDAEMPFER
23	1	SB9578001101	KLEMME (SUB FOR SB9578001100)
24	1	19M7866	SCHRAUBE M8X20
25	1	SB1134516301	SCHUTZ
26	4	SB9893061616	SCHRAUBE M6X16

(A) ERSATZTEILE BEIM BRIGGS & STRATTON HAENDLER BESTELLEN

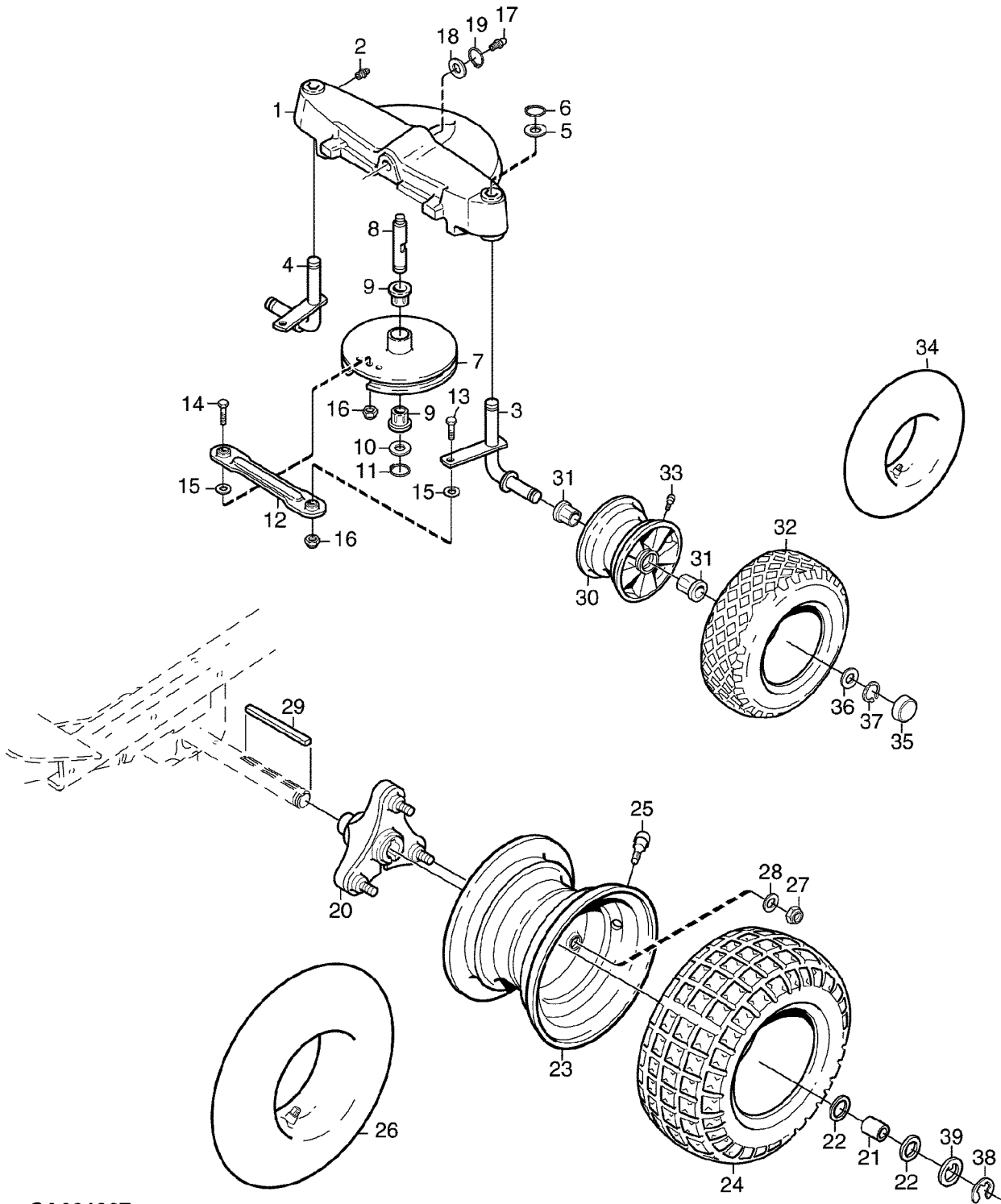
Illustration B13 GETRIEBE (HYDRAULISCH)



SA001806

## Illustration B13 GETRIEBE (HYDRAULISCH)

Bild Nr.	St.-Zahl	Teile Nr.	Beschreibung
1	1	SB1134461101	RIEMENSCHLEIFE
2	1	SB1134541401	FUEHRUNG
3	1	24M7298	UNTERLEGSCHEIBE 8,4X24X2,0
4	1	SB1134451901	ARM
5	1	SB1134305301	SPANNROLLE
6	1	SB1134461401	DISTANZSTUECK
7	1	19M7382	SECHSKANTSCHRAUBE M10X40
8	1	24M7134	UNTERLEGSCHEIBE 10,5X22X2,0
9	1	CC19674	FLANSCHMUTTER M10
10	1	SB1134298902	SPANNROLLE (SUB FOR SB1134298901)
11	1	SB1134179501	WINKEL
12	1	19M7382	SECHSKANTSCHRAUBE M10X40
13	2	24M7134	UNTERLEGSCHEIBE 10,5X22X2,0
14	1	CC19674	FLANSCHMUTTER M10
15	1	SB9585009901	KEILRIEMEN
16	1	SB1134213801	AUGENSCHRAUBE
17	1	SB1134477901	BUECHSE
18	1	E63525	MUTTER M8
19	1	14M7327	SICHERUNGSMUTTER M8
20	1	SB1134156508	DISTANZSTUECK
21	1	SB9997086512	SCHRAUBE (SUB FOR 19M3138)
22	2	24M7298	UNTERLEGSCHEIBE 8,4X24X2,0
23	1	E63525	MUTTER M8
24	1	SB1134521401	FEDER
25	1	SB1134776601	TRANSACHSE KANZAKI (SUB FOR SB1134484601 KANZAKI K46AG)
26	4	SB9997086512	SCHRAUBE (SUB FOR 19M3138)
27	4	14M7327	SICHERUNGSMUTTER M8
28	1	SB1134458801	STUETZE
29	1	SB9945081616	SCHRAUBE M8X16
30	1	19M7922	SECHSKANTSCHRAUBE M8X40
31	1	14M7327	SICHERUNGSMUTTER M8
32	1	SB1134531901	FUEHRUNG
33	1	24M7298	UNTERLEGSCHEIBE 8,4X24X2,0
34	1	SB1134471301	KONSOLE
35	1	SB1134279001	FUEHRUNG
36	1	SB1134515601	STANGE
37	1	SB1134401401	DRUCKKNOPF
38	1	SB9675000902	FEDERING 6,0
39	1	SB9945081616	SCHRAUBE M8X16



SA001807

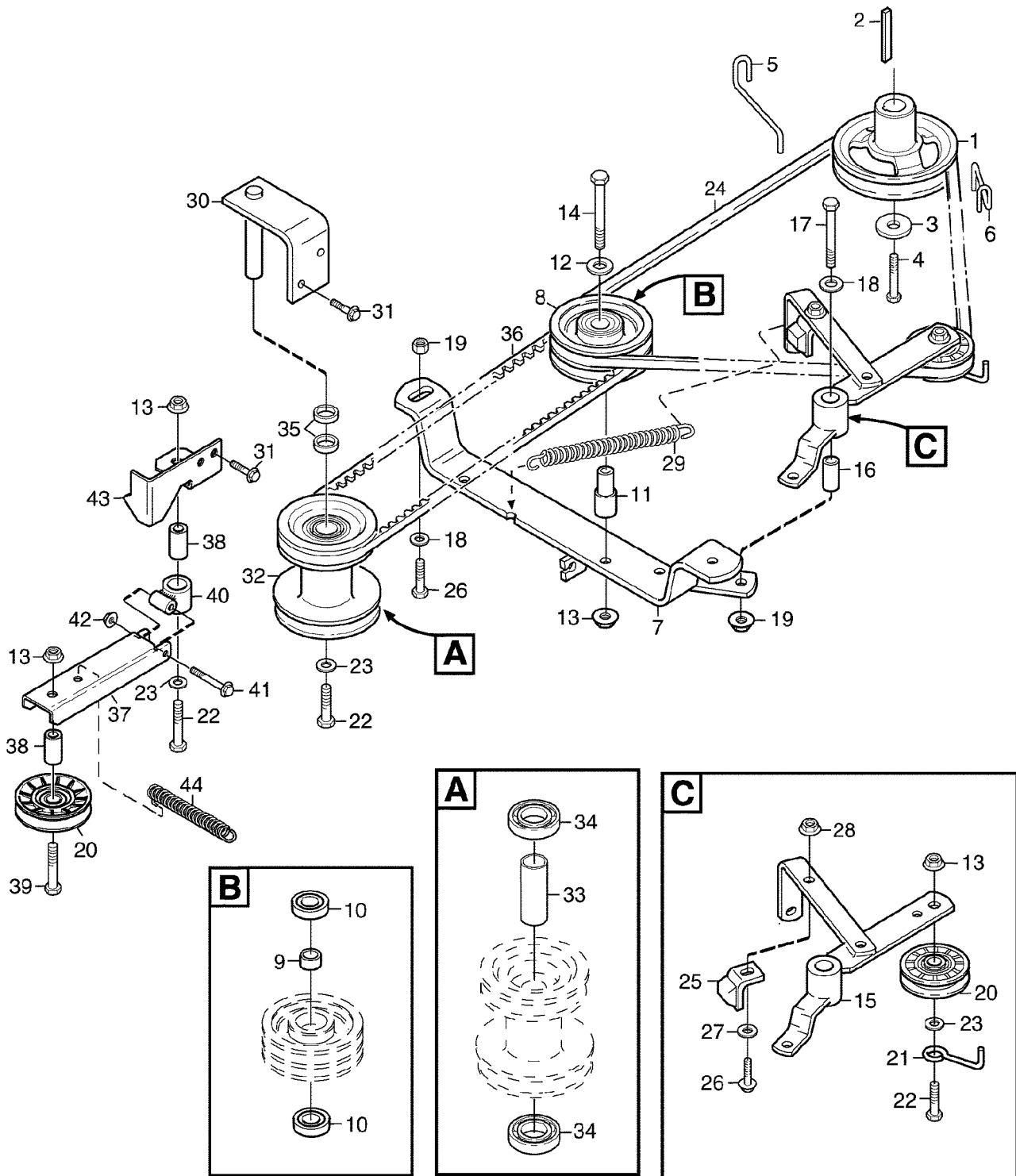
## Illustration B15 RAEDER

---

Bild Nr.	St.- Zahl	Teile Nr.	Beschreibung
1	1	SB1134501201	HINTERACHSE REAR
2	2	58M5573	SCHMIERNIPPEL M6
3	1	SB1134500902	SPINDEL LH
4	1	SB1134500901	SPINDEL RH
5	2	L115418	UNTERLEGSCHEIBE 20X30X3,0
6	2	40M7080	SPRENGRING
7	1	SB1134150003	RIEMENSCHLEIFE
8	1	SB1134158301	RIEMENSCHLEIFE
9	2	SB1134006800	LAGER
10	1	SB1134034101	UNTERLEGSCHEIBE
11	1	40M7080	SPRENGRING
12	2	SB1134324705	STANGE
13	2	19M7163	SECHSKANTSCHRAUBE M8X25
14	1	19M8008	SECHSKANTSCHRAUBE M8X35
15	2	24M7055	UNTERLEGSCHEIBE 8,4X16X1,5
16	3	14M7327	SICHERUNGSMUTTER M8
17	1	58M5573	SCHMIERNIPPEL M6
18	1	L115418	UNTERLEGSCHEIBE 20X30X3,0
19	1	40M7080	SPRENGRING
20	2	SB1134484402	RADBOLZEN
21	2	SB1134484501	HUELSE
22	4	SB1134034101	UNTERLEGSCHEIBE
23	2	SB1134455803	FELGE
24	2	SB9545011600	REIFEN 16X7.50 - 8
25	2	SB9545050000	VENTIL
26	2	SB9545020300	SCHLAUCH
27	6	14M7167	SICHERUNGSMUTTER M10
28	6	24M7134	UNTERLEGSCHEIBE 10,5X22X2,0
29	2	SB1134247103	SCHLUESSEL
30	2	SB1134470603	FELGE
31	4	SB1134131901	LAGER
32	2	SB9545012501	REIFEN 14X5.50 - 6
33	2	SB9545050000	VENTIL
34	2	SB9545020400	SCHLAUCH
35	2	SB1134434401	KAPPE
36	2	SB1134034101	UNTERLEGSCHEIBE
37	2	40M7080	SPRENGRING
38	2	SB9653000104	RING
39	2	SB1134498101	UNTERLEGSCHEIBE



Illustration B17 ZAPFWELLE (MECHANISCH)



SA001808

## Illustration B17 ZAPFWELLE (MECHANISCH)

Bild Nr.	St.-Zahl	Teile Nr.	Beschreibung
1	1	SB1134504601	RIEMENSCHLEIBE
2	1	H64374	KEIL
3	1	SB1134501701	UNTERLEGSCHEIBE
4	1	19H2109	SECHSKANTSCHRAUBE 7/16-20 UNFX32
5	1	SB1134505801	FUEHRUNG
6	1	SB1134505701	FUEHRUNG
7	1	SB1134503701	KONSOLE
8	1	SB1134176902	RIEMENSCHLEIBE ASSY, INCL KEYS 9, 10
9	1	SB1134005109	DISTANZSTUECK
10	2	SB9549001900	KUGELLAGER
11	1	SB1134183902	WELLE
12	1	24M7134	UNTERLEGSCHEIBE 10,5X22X2,0
13	4	CC19674	FLANSCHMUTTER M10
14	1	19M7328	SECHSKANTSCHRAUBE M10X70
15	1	SB1134504001	HEBEL
16	1	SB1134156510	DISTANZSTUECK
17	1	19M9361	SECHSKANTSCHRAUBE M8X60
18	2	24M7298	UNTERLEGSCHEIBE 8,4X24X2,0
19	3	E63525	MUTTER M8
20	2	SB1134298902	SPANNROLLE (SUB FOR SB1134298901)
21	1	SB1134179501	WINKEL
22	3	19M7382	SECHSKANTSCHRAUBE M10X40
23	4	24M7134	UNTERLEGSCHEIBE 10,5X22X2,0
24	1	SB9585013801	KEILRIEMEN
25	1	SB1134416401	PEDAL
26	3	19M7866	SCHRAUBE M8X20
27	1	24M7132	UNTERLEGSCHEIBE 8,4X18X1,5
28	1	14M7327	SICHERUNGSMUTTER M8
29	1	SB1131150600	FEDER
30	1	SB1134465001	RIEMENSCHLEIBE
31	4	SB9945081616	SCHRAUBE M8X16
32	1	SB1134464301	RIEMENSCHLEIBE ASSY, INCL KEYS 33, 34
33	1	SB1134005112	DISTANZSTUECK
34	2	SB9549001900	KUGELLAGER
35	2	SB1134005200	DISTANZSTUECK
36	1	SB9585013901	KEILRIEMEN
37	1	SB1134523101	ARM
38	2	SB1134461901	DISTANZSTUECK
39	1	19M7156	SECHSKANTSCHRAUBE M10X60
40	1	SB1134523201	HALTER
41	1	19M7320	SECHSKANTSCHRAUBE M6X40
42	1	14M7165	SICHERUNGSMUTTER M6
43	1	SB1134470802	KONSOLE
44	1	SB1131150700	FEDER