

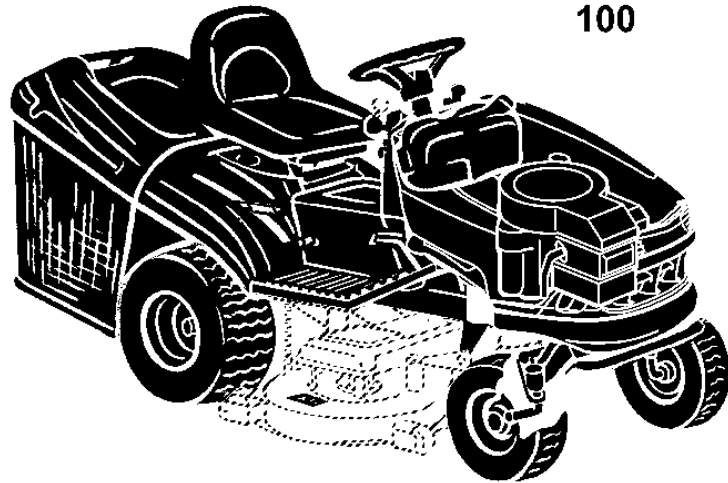
A2

RASENTRAKTOR 102-17H (EUROPA-AUSGABE)

PRIMARY PICTORIAL INDEX
INDEX PRINCIPAL D'ILLUSTRATIONS
HAUPT-BILDINDEX
INDICE PRINCIPALE ILLUSTRATO
INDICE PRINCIPAL DE ILUSTRACIONES

ST000590 -UN-31MAR06

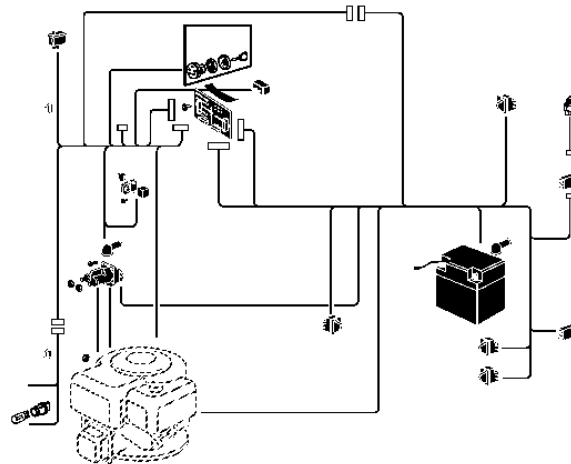
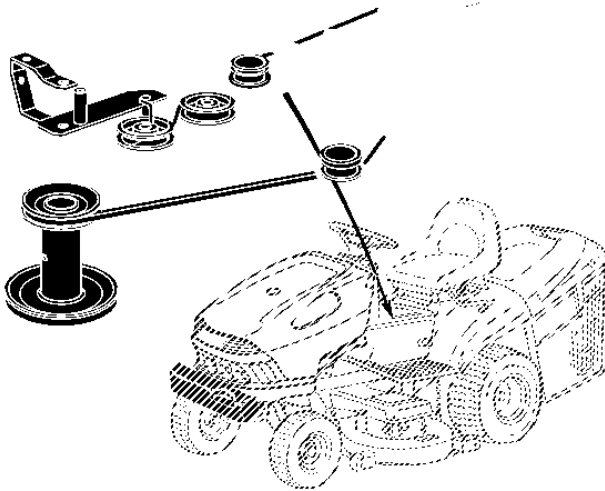
100



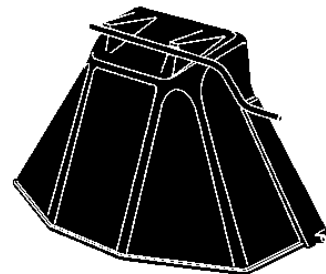
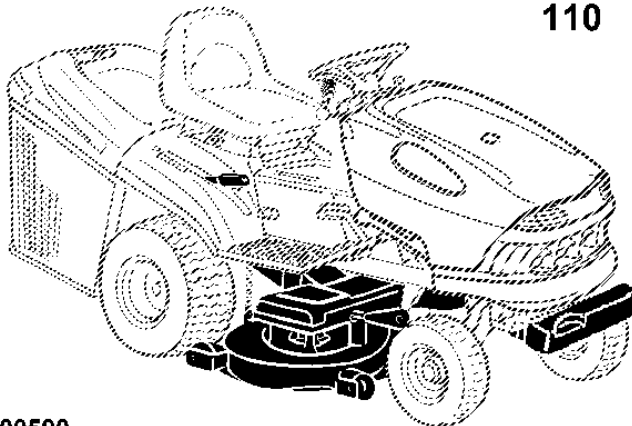
102-17H



100 - A11
100 - A12
110 - B17



110



ST000590

A3

RASENTRAKTOR 102-17H (EUROPA-AUSGABE)

CODES USED IN "REMARKS" COLUMN
 CODES UTILISES DANS LA COLONNE "REMARQUES"
 KODE-ZEICHEN IN DER SPALTE "BEMERKUNGEN"
 CODICI USATI NELLA COLONNA "NOTE"
 CODIFICACION EN LA COLUMNA "NOTAS"
 KODATS SOM ANVANDS PA KOLUMN "ANMARKNINGAR"

FX100031 -UN-01JAN94

	English	Français	Deutsch
APPL	This application only	Uniquement pour cette utilisation	Nur für diese Anwendung
AR	As required	Suivant besoin	Nach Bedarf
ASSY	Complete assembly	Ensemble complet	Kompl. Zusammenbau
FOR	Use with	Pour	Für
FRONT	Front	Avant	Vorn
ID	Inside diameter	Diamètre intérieur	Innendurchmesser
INCL KEYS	Including keys	Comprend les repères	Einschließlich Teile
KIT	Kit	Jeu de réparation	Reparatursatz
L	Number of links	Nombre de maillons	Zahl der Glieder
LGTH	Length	Longueur	Länge
LH	Left-hand	Gauche	Links
LOW	Lower	Inférieur	Unten
MARKED	Marked	Marqué	Markiert
MF	Make from	Réaliser avec	Herstellen von
NA	Not applicable	Non utilisé	Nicht zutreffend
NSEP	Not supplied separately	Non livré séparément	Einzel nicht lieferbar
OD	Outside diameter	Diamètre extérieur	Außendurchmesser
OR	Or	Ou	Oder
ORD	Order	Commander	Bestelle
ORD W/	Also order	Commander avec	Bestelle mit
PACKG	Packet of	Par paquet de	Verpackt zu
RATIO	Ratio	Rapport de transmission	Übersetzungsverhältnis
REAR	Rear	Arrière	Hinten
RH	Right-hand	Droit	Rechts
SUB	Replaced by	Remplacé par	Ersetzt durch
SUB FOR	Substitutes for	Remplace	Ersatz für
TK	Thickness	Epaisseur	Stärke
UP	Upper	Supérieur	Oben
W/O	Without	Sans	Ohne
Z	Gear and sprocket teeth number	Nombre de dents des pignons	Zähnezahl für Ketten- und Zahnrad

FX100031

A4

RASENTRAKTOR 102-17H (EUROPA-AUSGABE)

CODES USED IN "REMARKS" COLUMN
 CODES UTILISES DANS LA COLONNE "REMARQUES"
 KODE-ZEICHEN IN DER SPALTE "BEMERKUNGEN"
 CODICI USATI NELLA COLONNA "NOTE"
 CODIFICACION EN LA COLUMNA "NOTAS"
 KODATS SOM ANVANDS PA KOLUMN "ANMARKNINGAR"

FX100032 -UN-01JAN94

	Italiano	Español	Svenska
APPL	Solo per questo impiego	Tan sólo para este propósito	Endast för denna användning
AR	Secondo necessità	Según necesidad	I må av behov
ASSY	Gruppo completo	Conjunto completo	Komplett enhet
FOR	Per	Para	För
FRONT	Anteriore	Frente	Fram
ID	Diametro interno	Diámetro interior	Inre diameter
INCL KEYS	Chiavette incluse	Incluye las posiciones	Inklusive nycklar
KIT	Corredo	Conjunto de reparación	Sats
L	Numero di maglie	Número de eslabones	Antal länkar eller led
LGTH	Lunghezza	Longitud	Längd
LH	Sinistra	Izquierda	Vänster sida
LOW	Inferiore	Inferior	Nedre
MARKED	Marcato	Marcado	Märkt
MF	Fabbricare di	Hacer de	Tillverka av
NA	Non si usa	No utilizado	Ej lämplig
NSEP	Non fornito separatamente	No se suministra por separado	Kan ej erhållas separat
OD	Diametro esterno	Diámetro exterior	Yttre diameter
OR	Oppure	O	Eller
ORD	Ordinare	Pídase	Beställ
ORD W/	Ordinare con	Pídase con	Beställ med
PACKG	In confezione da	Por paquete de	I sats eller paket
RATIO	Rapporto di riduzione	Índice desmultiplicación	Reduktion
REAR	Posteriore	Trasero	Bak, bakre
RH	Destra	Derecha	Höger sida
SUB	Sostituito per	Sustituido por	Ersättad med
SUB FOR	Sostituisce	Sustitución para	Ersätter
TK	Spessore	Espesor	Tjocklek
UP	Superiore	Superior	Övre
W/O	Senza	Sin	Utan, exklusive
Z	No. denti corona o pignone	Número de dientes de los engranajes	Antal tänder på drev och kuggjul

FX100032

A5

RASENTRAKTOR 102-17H (EUROPA-AUSGABE)

SERIAL NUMBER LISTING INFORMATION

SERIAL NUMBER INFORMATION IS LISTED TO SHOW ON WHICH MACHINES EACH PART CAN BE USED. FOR EXAMPLE:

- THE PART CAN BE USED ON ALL MACHINES.
- 000000 THE PART CAN BE USED ON ALL MACHINES UP TO AND INCLUDING THE SERIAL NUMBER. LISTED 000000-
- THE PART CAN BE USED ON ALL MACHINES BEGINNING WITH THE SERIAL NUMBER LISTED.
- 000000-000000 THE PART CAN BE USED ON ALL MACHINES BETWEEN AND INCLUDING THE SERIAL NUMBERS LISTED.

WHEN XXXXXX'S ARE LISTED IN PLACE OF SERIAL NUMBERS, A SERIAL NUMBER CHANGE WAS MADE BUT THE EXACT SERIAL NUMBER WAS NOT AVAILABLE WHEN THE CATALOG WAS PRODUCED.

DIRECTION ARROW

ARROWS ARE USED WITH ILLUSTRATIONS TO INDICATE THE FRONT OF THE UNIT. "RIGHT-HAND" AND "LEFT-HAND" SIDES ARE DETERMINED BY FACING IN THE DIRECTION OF MACHINE FORWARD TRAVEL.

BOX-ENCLOSED ILLUSTRATIONS

A KEY NUMBER, SHOWN IN THE PARTS LIST, IS ASSIGNED TO A BOX ENCLOSING ALL PARTS SOLD AS A SERVICE ASSEMBLY. A BOX NOT KEYED INCLUDES NON-CURRENT PARTS.

FUNCTION CODE

FUNKTION CODES ARE LOCATED ON EACH PAGE IN THE UPPER RIGHT-HAN D CORNER ON THE TITLE LINE. THE CODE LISTED IS GROUPING CODE THAT CAN BE UESD FOR WARRANTIES AND FOR 'DTAC' TO IDENTIFY CERTAIN AREAS.
(EXAMPLE-FC:RAB100)

CKSO SERVICE PARTS

SERVICE PARTS DESIGNATED CKSO ARE USED IN CERTAIN AREAS OF THE WORLD. IF YOUR SOURCE OF SERVICE PARTS IN EUROPE ORDER THESE PARTS DESIGNATED CKSO.

A6

RASENTRAKTOR 102-17H (EUROPA-AUSGABE)

GENERALITES CONCERNANT LES NUMEROS DE SERIE

CES INFORMATIONS PERMETTENT DE DETERMINER LES PIECES A MONTER SELON LE NUMERO DE SERIE DE LA MACHINE:

- LA PIECE PEUT ETRE MONTEE SUR TOUTES LES MACHINES
- 000000 LA PIECE PEUT ETRE MONTEE SUR LES MACHINES JUSQU'AU NUMERO DE SERIE INDIQUE INCLUS

000000- LA PIECE PEUT ETRE MONTEE SUR LES MACHINES A PARTIR DU NUMERO DE SERIE INDIQUE
000000-000000 LA PIECE PEUT ETRE MONTEE SUR LES MACHINES DONT LE NUMERO DE SERIE EST COMPRIS
ENTRE LES NUMEROS INDIQUES INCLUS

LORSQU' UN NUMERO DE SERIE EST REMPLACE PAR XXXXXX, UN CHANGEMENT A ETE APORTE DANS LES
NUMEROS DE SERIE, MAIS LE NUMERO DE SERIE EXACT N'ETAIT PAS CONNU AU MOMENT DE LA
PUBLICATION DU CATALOGUE

FLECHES DIRECTIONNELLES

LES FLECHES FIGURANT SUR LES ILLUSTRATIONS INDIQUENT L'AVANT DE LA MACHINE. LES INDICATIONS DE
COTE, TELLES QUE DROITE ET GAUCHE, S'ENTENDENT PAR RAPPORT AU SENS NORMAL DE MARCHE AVANT DE
LA MACHINE.

ILLUSTRATIONS FIGURANT DANS DES ENCADRES

LES PIECES FIGURANT DANS UN ENCADRE SONT DISPONIBLE EN TANT QUE JEU COMPLET; UNE REFERENCE
FIGURANT DANS LA LISTE DES PIECES EST AFFECTEE A CE JEU. UN ENCADRE SANS REFERENCE
COMPREND DES PIECES D'UN ANCIEN ASSEMBLAGE.

CODE DE FONCTION

LES CODES DE FONCTION SE TROUVENT A CHAQUE PAGE DANS LE COIN SUPERIEUR DROIT DE LA LIGNE TITRE.
CE CODE EST UNE REFERENCE DE GROUPE QUI PEUT ETRE UTILISEE POUR LA GARANTIE OU POUR LE'DTAC'
POUR REPERER CERTAINS SOUS-GROUPES DE LA MACHINE
(EXEMPLE - FC:RAB100)

PIECES DE RECHANGE CKSO

LES PIECES DESIGNÉES PAR CKSO SONT UTILISÉES DANS CERTAINES RÉGIONS DU MONDE. SI LES PIÈCES DE
RECHANGE UTILISÉES PROVIENNENT D'EUROPE, LES COMMANDER EN INDIQUANT LA DESIGNATION CKSO.

INFORMATIONEN ZUR SERIENNUMMER

SERIENNUMMERN SIND ANGEZEIGT, UM GENAU FESTSTELLEN ZU KÖNNEN, WELCHE TEILE FÜR EINE BESTIMMTE MASCHINE VERWENDET WERDEN.

BEISPIEL:

- DIESES TEIL KANN FÜR ALLE MASCHINEN VERWENDET WERDEN.
- 000000 DIESES TEIL KANN FÜR ALLE MASCHINEN BIS ZU DER GENANNTE SERIENNUMMER VERWENDET WERDEN.
- 000000- DIESES TEIL KANN FÜR ALLE MASCHINEN AB DER GENANNTE SERIENNUMMER VERWENDET WERDEN
- 000000-000000 DIESES TEIL KANN FÜR ALLE MASCHINEN VERWENDET WERDEN, DEREN SERIENNUMMER ZWISCHEN DEN GENANNTE ZAHLEN LIEGT.

WO ANSTELLE EINER SERIENNUMMER DIE ANGABE XXXXXX STEHT, ERFOLGTE EINE ÄNDERUNG DER BETREFFENDEN SERIENNUMMER. BEI ZUSAMMENSTELLUNG DES ERSATZTEILKATALOGES WAR DIE GENAUE SERIENNUMMER JEDOCH NOCH NICHT BEKANNT.

PFEILE ZUR RICHTUNGSANGABE

DIE IN DEN ABBILDUNGEN VERWENDETE PFEILE KENNZEICHNEN DIE VORDERSEITE DER BETREFFENDEN EINHEIT. DIE BEZEICHNUNGEN "RECHTS" UND "LINKS" BEZIEHEN SICH AUF DIE VORWÄRTSFAHRRICHTUNG DER MASCHINE.

UMRANDETE TEILE

MIT EINER UMRANDUNG VERSEHENE TEILE SIND ALS REPARATURSATZ ERHALTLICH UND IN DER ERSATZTEILLISTE MIT EINER ENTSPRECHENDEN NUMMER GEKENNZEICHNET. UMRANDETE TEILE OHNE TEILENUMMERN SIND ALTE TEILE.

FUNKTIONSCODES

FUNKTIONSCODES ERSCHEINEN AUF JEDER SEITE OBEN RECHTS IN DER TITELZEILE. DIESE CODES SIND GRUPPENCODES, DIE FÜR GARANTIEMELDUNGEN UND FÜR 'DTAC' ZUR KENNZEICHNUNG BESTIMMTER BAUGRUPPEN VERWENDET WERDEN KÖNNEN.

(BEISPIEL - FC:RAB100)

CKSO ERSATZTEILE

TEILE MIT DER BEZEICHNUNG CKSO WERDEN IN VERSCHIEDENEN GEBIETEN DER WELT GEBRAUCHT. WENN IHRE BEZUGSQUELLE FÜR ERSATZTEILE IN EUROPA IST, DANN DIESE TEILE MIT DER BEZEICHNUNG CKSO BESTELLEN.

INFORMAZIONI SUGLI ELENCHI DEI NUMERI DI MATRICOLA

SONO INDICATE QUI DI SEGUITO LE INFORMAZIONI RELATIVE AI NUMERI DI MATRICOLA PER SPIEGARE SU QUALE MACCHINA POSSONO ESSERE USATE LE VARIE PARTI. AD ESEMPIO:

- LA PARTE PUO'ESSERE USATA SU TUTTE LE MACCHINE.
- 000000 LA PARTE PUO'ESSERE USATA SU TUTTE LE MACCHINE FINO AL NUMERO DI MATRICOLA INDICATO COMPRESO.
- 000000- LA PARTE PUO'ESSERE USATA SU TUTTE LE MACCHINE A PARTIRE DAL NUMERO DI MATRICOLA INDICATO.
- 000000-000000 LA PARTE PUO'ESSERE USATA CON NUMERI DI MATRICOLA COMPRESI TRA QUELLI INDICATI.

QUANDO IN LUOGO DEL NUMERO DI MATRICOLA FIGURANO LE XXXXXX, SIGNIFICA CHE E' STATA APPORTATA UNA VARIAZIONE AL NUMERO DI MATRICOLA MA IL NUMERO DI MATRICOLA ESATTO NON ERA DISPONIBILE AL MOMENTO DELLA PRODUZIONE DEL CATALOGO.

FRECCIA DI DIREZIONE

LA FRECCIA VIENE USATA CON LE ILLUSTRAZIONI PER INDICARE LA PARTE ANTERIORE DELL'UNITA' "LATO DESTRO" E "LATO SINISTRO" S'INTENDONO GUARDANDO LA MACCHINA CHE SI SPOSTA IN MARCIA AVANTI.

ILLUSTRAZIONE RIQUADRATA

UN NUMERO DI RIFERIMENTO, INDICATO NELL'ELENCO PARTI, E' ASSEGNATO AD RIQUADRO CHE COMPRENDE TUTTE LE PARTI VENDUTE COME GRUPPO DI SERVIZIO. I PEZZI ACCERCHIATI SENZA NUMERO D'IDENTIFICAZIONE SONO PEZZI VECCHI.

CODIDI FUNZIONE

I CODICI FUNZIONI APPAIONO SU OGNI PAGINA IN ALTO A DESTRA NEL RIGO D'INTESTAZIONE. QUESTI CODICI SI RIFERISCONO AI GRUPPI E POSSONO ESSERE IMPIEGATI PER LE PRATICHE DI GARANZIA E PER "DTAC" ALLO SCOPO D'IDENTIFICARE DETERMINATI GRUPPI COSTRUTTIVI (ESEMPIO FC:RAB100)

PARTI DI RICAMBIO CKSO

LE PARTI DIE RICAMBIO DESIGNATE CKSO VENGONO USATE IN CERTE ZONE DEL MONDO. SE LA FONTE DELLE VOSTRE PARTI DI RICAMBIO SI TROVA IN EUROPA E POSSIBILE ORDINARE I RICAMBI CKSO.

A9

RASENTRAKTOR 102-17H (EUROPA-AUSGABE)

INFORMACION SOBRE NUMEROS DE SERIE

LA INFORMACION SOBRE NUMEROS DE SERIE INDICA LAS PIEZAS QUE SE UTILIZAN EN CADA MAQUINA. POR EJEMPLO:

- LA REFERENCIA PUEDE SER UTILIZADA EN TODAS LAS MAQUINAS
- 000000 LA REFERENCIA PUEDE SER UTILIZADA EN TODAS LAS MAQUINAS HASTA E INCLUYENDO EL NUMERO DE SERIE INDICADO.
- 000000- LA REFERENCIA PUEDE SER UTILIZADA EN TODAS LAS MAQUINAS A PARTIR DEL NUMERO DE SERIE INDICADO
- 000000-000000 LA REFERENCIA PUEDE SER UTILIZADA EN TODAS LAS MAQUINAS CON NUMEROS DE SERIE COMPRENDIDOS ENTRE LOS DOS NUMEROS. AMBOS INCLUSIVE.

CUANDO SE INDICA XXXXXX EN VEZ DE LOS NUMEROS DE SERIE, SE HA PRODUCIDO UN CAMBIO EN EL NUMERO DE SERIE PERO NO ESTA DISPONIBLE EN LA FECHA DE LA PUBLICACION.

FLECHA DE DIRECCION

LAS FLECHAS SE UTILIZAN EN LAS ILUSTRACIONES PARA INDICAR LA PARTE DELANTERA DEL MOTOR. "LADO DERECHO" Y "LADO IZQUIERDO" SE DETERMINAN MIRANDO HACIA EL MOTOR POR EL LADO DE LA SALIDA DE LA TRANSMISION O TDF.

ILUSTRACIONES CON RECUADROS

LA LISTA DE REFERENCIAS ASIGNA UN NUMERO CLAVE PARA LOS RECUADROS QUE INCLUYEN TODAS LAS PIEZAS QUE FORMAN UN CONJUNTO DE REPARACION. UN RECUADRO SIN NUMERO CLAVE INCLUYE PIEZAS POCO USADAS.

CODIGO DE FUNCION

LOS CODIGOS DE FUNCION SE HALLAN EN CADA PAGINA EN LA PARTE SUPERIOR DERECHA DEL TITULO. EL CODIGO DE GRUPOS QUE PUEDE SERVIR EN ASUNTOS DE GARANTIA Y PARA 'DTAC' (CENTROS DE ASISTENCIA TECNICA) PARA IDENTIFICAR DETERMINADOS GRUPOS DE COMPONENTES. (EJEMPLO - FC:RAB100).

REPUESTOS CKSO

LAS PIEZAS CON LA DESIGNACION CKSO SE UTILIZAN EN CIERTAS REGIONES DEL MUNDO. CUANDO LOS REPUESTOS DESIGNADOS POR CKSO QUE SE UTILIZAN PROCEDEN DE EUROPA, PEDIRLOS INDICANDO LA DESIGNACION CKSO.

A10

RASENTRAKTOR 102-17H (EUROPA-AUSGABE)

SERIENUMMERINFORMATION

SERIENUMMER ANGES FOR ATT VISA PA VILKA MASKINER EN VISS DEL KAN ANVANDAS, TEX:

- DELEN KAN ANVANDAS PA SAMTLIGA MASKINER
- 000000 DELEN KAN ANVANDAS PA SAMTLIGA MASKINER TOM ANGIVET SERIENUMMER
- 000000- DELEN KAN ANVANDAS PA SAMTLIGA MASKINER FROM ANGIVET SERIENUMMER
- 000000-000000 DELEN KAN ANVANDAS PA SAMTLIGA MASKINER MELLAN ANGIVNA SERIENUMMER

NAR XXXXXX ANGES I STALLET FOR ETT SERIENUMMER HAR EN SERIENUMMER ANDRING SKETT, MEN EXACT SERIENUMMER FANNS INTE TILLGANGLIGT INNAN RESERVDELSKATALOGEN GICK I TRYCK

RIKTNINGSPIL

PILAR ANVANDS FOR ATT MARKERA MOTORNS FRONT. BETECKNINGARNA "HOGER" OCH "VANSTER" GALLER I MASKINENS KORRIKTNING.

INRUTAD ILLUSTRATION

ETT NYCKELNUMMER, SOM VISAS I RESERVDELSLISTAN, MARKERAR ATT SAMTLIGA DELAR INKLUDERADE I RUTAN ERHALLS SOM EN ENHET.
DELAR INKLUDERADE I RUTAN UTAN NYCKELNUMMER AR GAMLA DELAR.

FUNKTIONSKOD

I TITELRADENS OVRE, HOGRA HORN FINNS PA VARJE SIDA EN FUNKTIONSKOD. DETTA AR EN GRUPPKOD SOM KAN ANVANDAS FOR REKLAMATIONER OCH FOR "DTAC" FOR ATT IDENTIFIERA SPECIFIKA OMRADEN.
(EXEMPEL: FC:RAB100).

CKSO-SERVICEDELAR

I VISSA DELAR AV VAERLDEN ANVAENDS SERVICEDELAR SOM BETECKNAS CKSO. OM DIN RESERVDELSDEPOT FINNS I EUROPA SKALL CKSO-DELAR BESTAELLAS.

A11

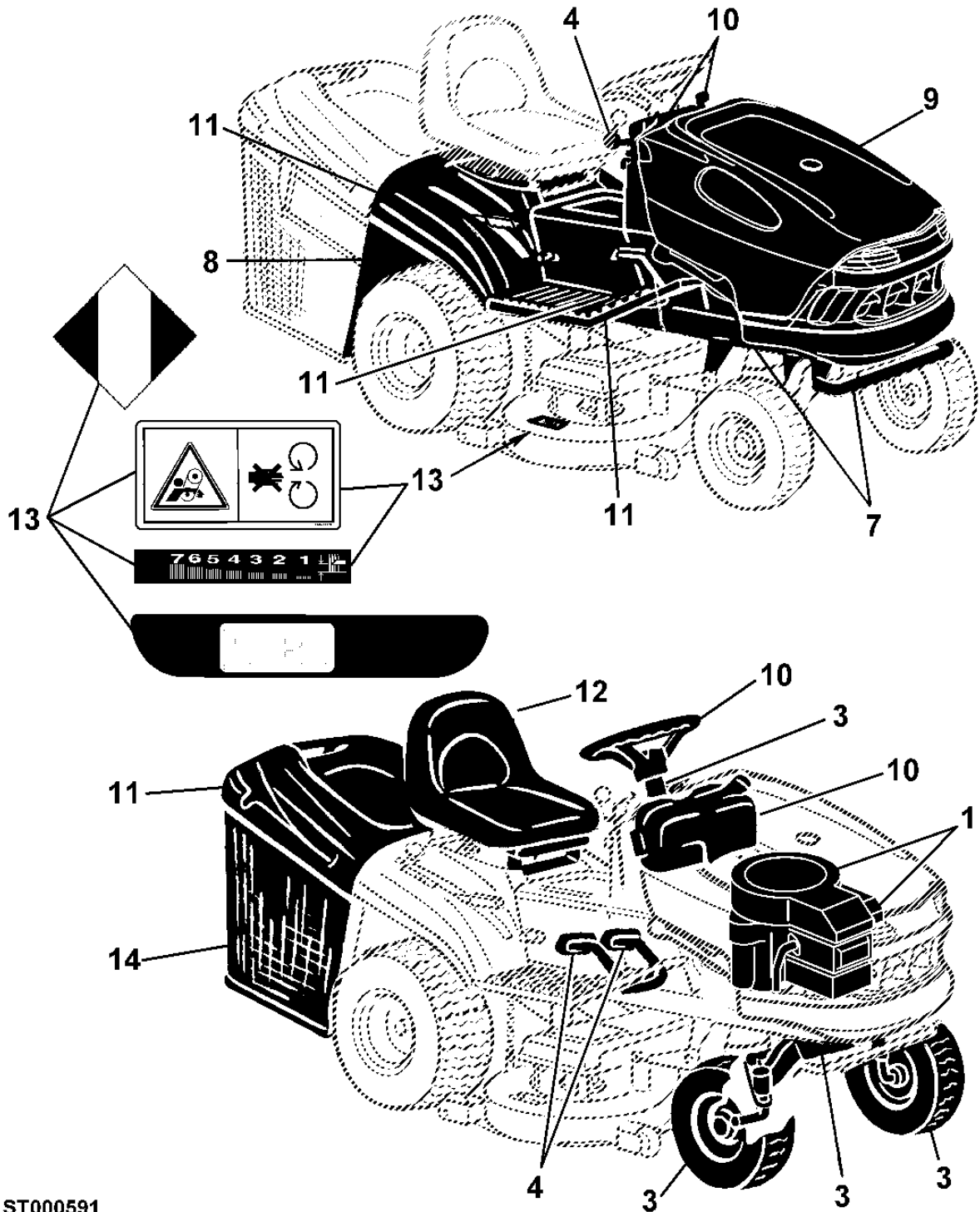
MOTOR, ELEKTRIK, FAHRWERK, SITZ, LENKUNG

XX
 XX
 XX
 XX
 XX
 XX

SECTIONAL INDEX
 INDEX DE SECTION
 GRUPPENINDEX
 INDICE DELLA SEZIONE
 INDICE DE GRUPOS

ST000591 -UN-31MAR06

1 -	A13
3 -	A17
4 -	A19
7 -	B1
8 -	B3
9 -	B5
10 -	B7
11 -	B9
12 -	B11
13 -	B13
14 -	B15



ST000591

A12

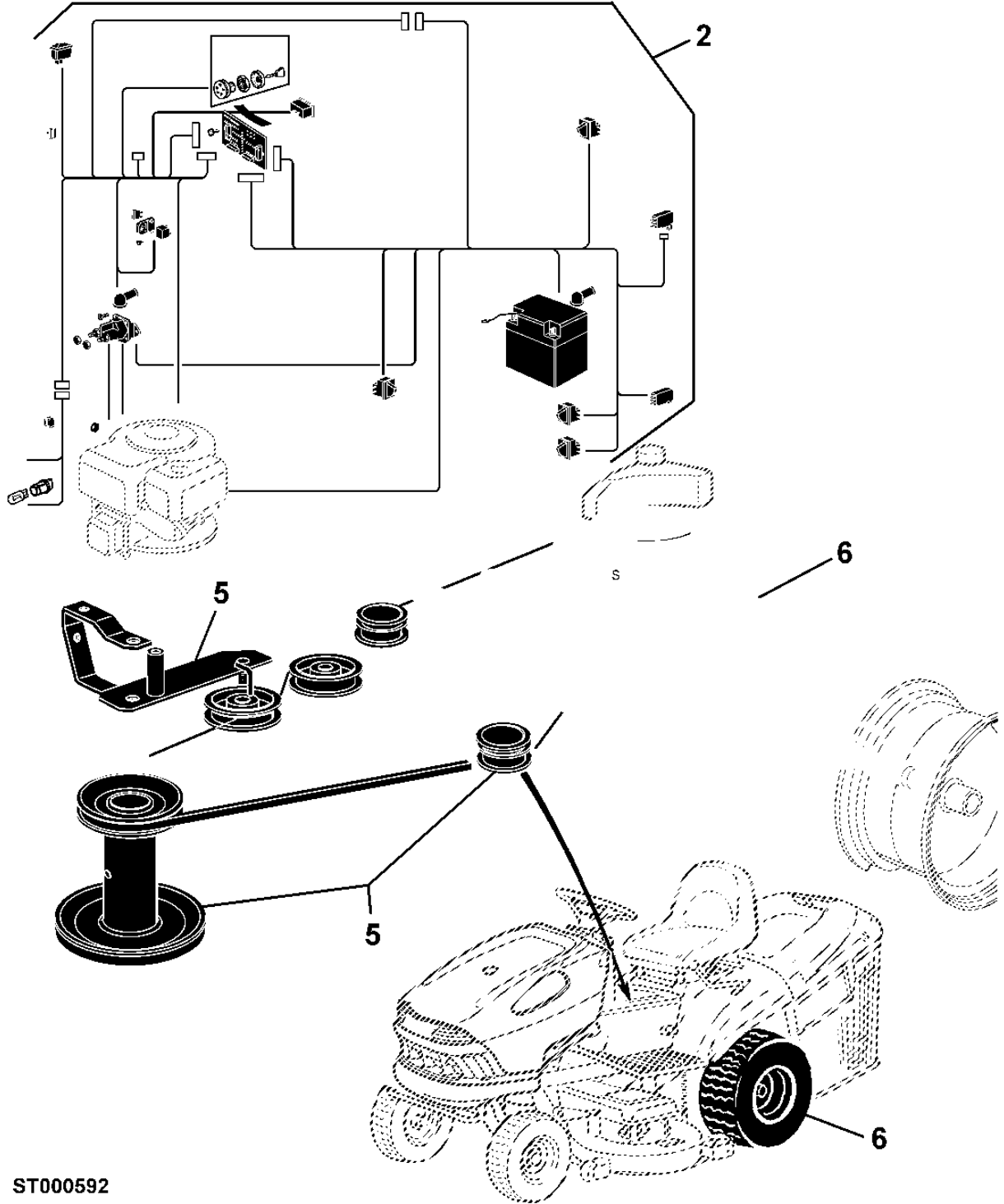
MOTOR, ELEKTRIK, FAHRWERK, SITZ, LENKUNG

XX
XX
XX
XX
XX

SECTIONAL INDEX
INDEX DE SECTION
GRUPPENINDEX
INDICE DELLA SEZIONE
INDICE DE GRUPOS

ST000592 -UN-31MAR06

2 -	A15
5 -	A21
6 -	A23

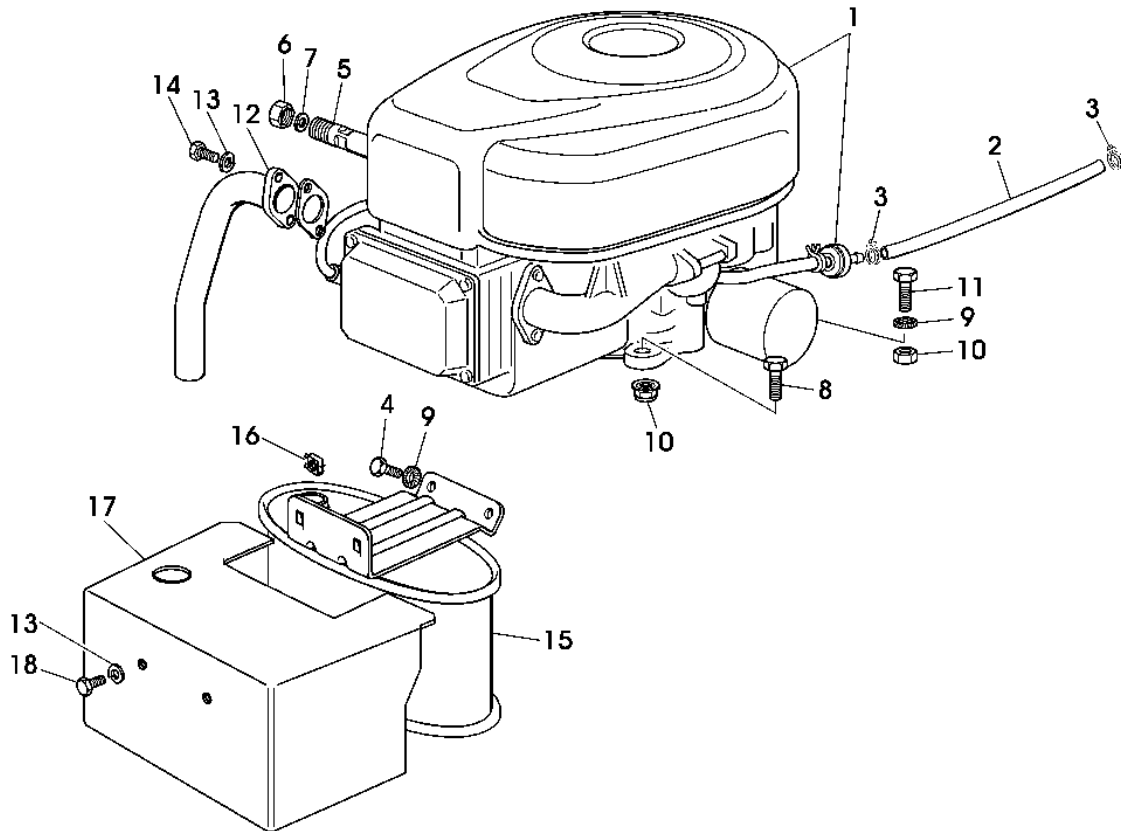


ST000592

A13

MOTOR, ELEKTRIK, FAHRWERK, SITZ, LENKUNG

ENGINE BRIGGS & STRATTON
MOTEUR BRIGGS & STRATTON
MOTOR BRIGGS & STRATTON
MOTORE BRIGGS & STRATTON
ST000525 -UN-24JAN05



ST000525

A14

MOTOR, ELEKTRIK, FAHRWERK, SITZ, LENKUNG

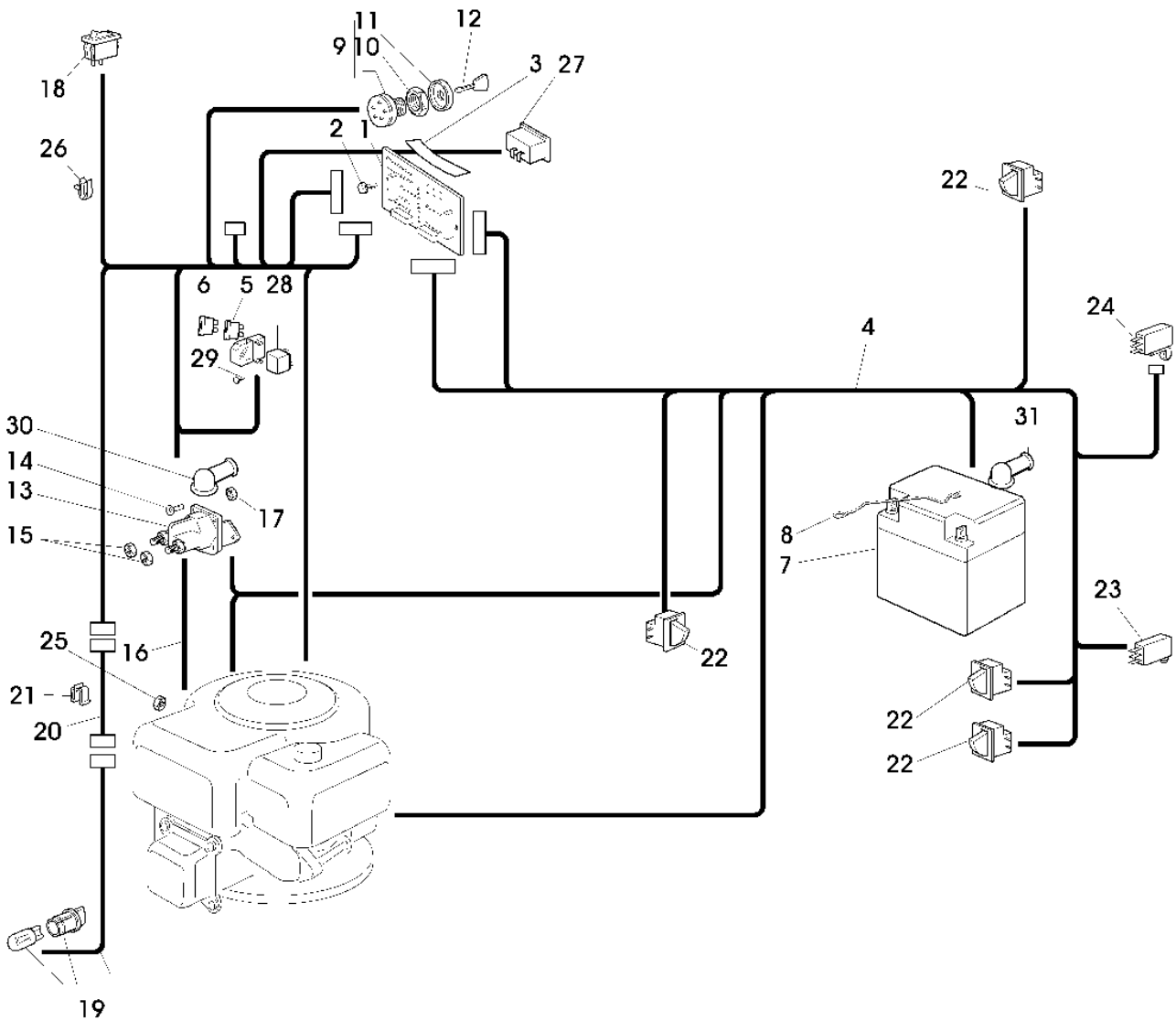
TEIL	STCK.NR.	BEZEICHNUNG	STCK.	SERIEN-NR. ODER JAHR	1 0 2 1 7 H	BEMERKUNGEN
1	VERBRENNUNGSMOTOR	1		X	(A) MODEL 31G777; TYPE 0120E1
2	SB25869016/1	ROHR	1		X	
3	SB18375051/1	KABELBINDER	1		X	NOT AVAILABLE
4	19M7139	SECHSKANTSCHRAUBE	2		X	M8X20
5	SB25598050/0	RAHMENROHR	1		X	
6	SB18737849/0	EINFUELLVERSCHLUSS	1		X	
7	SB18401001/1	RADIALDICHRING	1		X	
8	19M7322	SECHSKANTSCHRAUBE	3		X	M8X35
9	SB12540260/0	UNTERLEGSCHLEIFE	3		X	
10	SB12154210/0	SICHERUNGSMUTTER	4		X	
11	SB12691115/0	SECHSKANTSCHRAUBE	1		X	
12	SB18738206/0	VERBINDUNGSGLIED	1		X	
13	SB12583500/0	FEDERRING	4		X	
14	SB12735530/0	SCHRAUBE	2		X	
15	SB82750004/0	SCHALLDAEMPFER	1		X	
16	SB12360425/0	MUTTER	2		X	
17	SB82598009/2	SCHUTZ	1		X	
18	19M7162	SECHSKANTSCHRAUBE	2		X	M8X16

(A) ORDER SPARE PARTS AT THE BRIGGS & STRATTON DEALER
 COMMANDER LES PIECES DE RECHANGE CHEZ UN CONCESSIONNAIRE BRIGGS & STRATTON
 ERSATZTEILE BEIM BRIGGS & STRATTON HAENDLER BESTELLEN
 ORDINARE RICAMBI DAL CONCESSIONARIO BRIGGS & STRATTON
 PEDIR LOS RECAMBIOS A TRAVES DE UN CONCESIONARIO BRIGGS & STRATTON

A15

MOTOR, ELEKTRIK, FAHRWERK, SITZ, LENKUNG

ELECTRICAL SYSTEM
INSTALLATION ELECTRIQUE
ELEKTRISCHE ANLAGE
IMPIANTO ELETTRICO
EQUIPO ELECTRICO
ST000593 -UN-31MAR06



ST000593

A16

MOTOR, ELEKTRIK, FAHRWERK, SITZ, LENKUNG

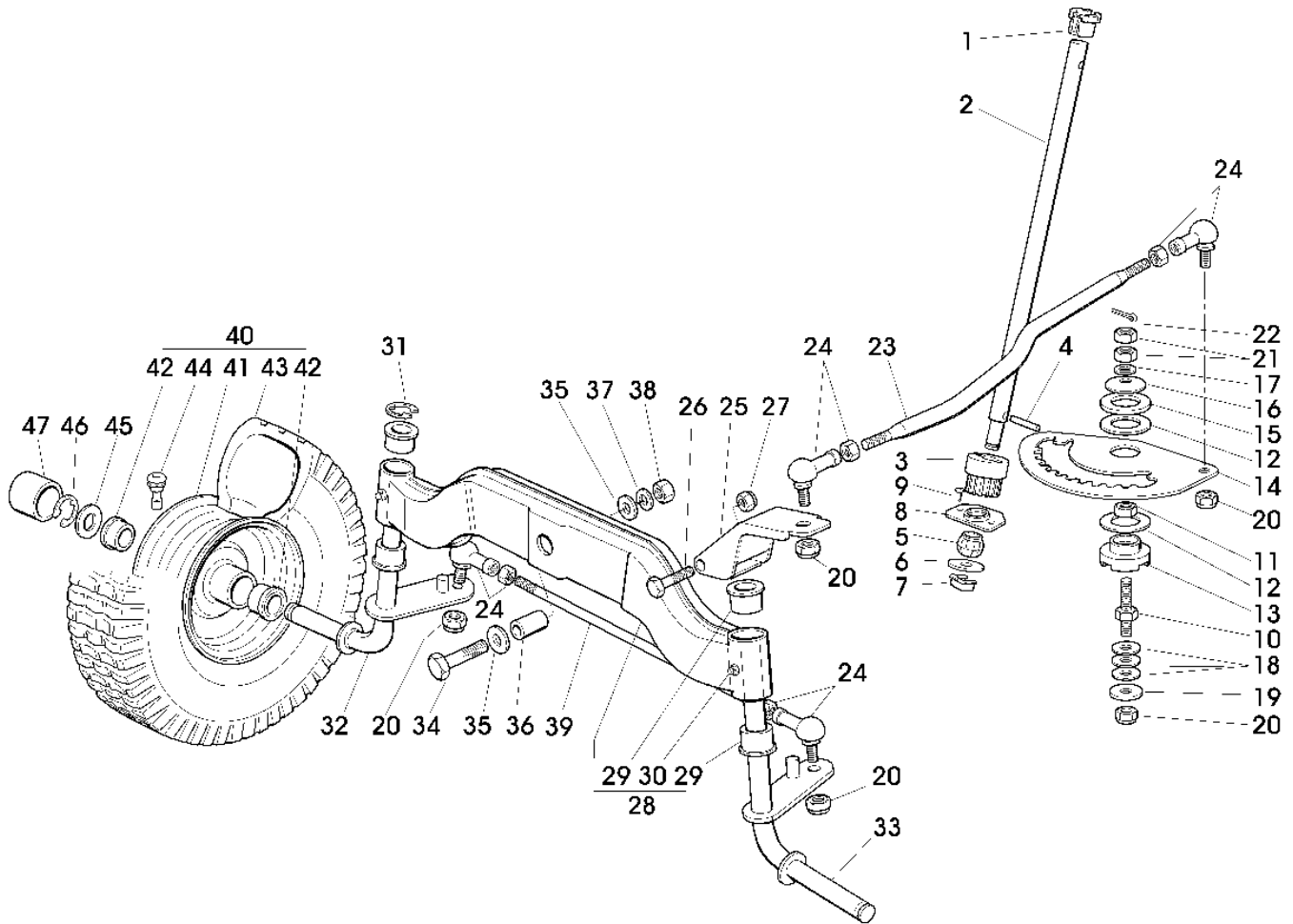
TEIL	STCK.NR.	BEZEICHNUNG	STCK.	SERIEN-NR. ODER JAHR	1 0 2 1 7 H	BEMERKUNGEN
1	SB25722414/1	GEDRUCKTER SCHALTKREIS	1		X	
2	SB12735105/0	SCHRAUBE	3		X	
3	SB25420004/0	AUFKLEBER	1		X	
4	SB82040137/0	KABEL	1		X	ASSY
5	SB33340040/0	ELEKTRISCHE SICHERUNG	1		X	10 A
6	SB33340036/0	ELEKTRISCHE SICHERUNG	1		X	25 A
7	SB18120002/1	TROCKEN GELADENE BATTERIE	1		X	
8	SB25430230/0	BLATTFEDER	1		X	
9	SB18450065/1	SCHALTER	1		X	INCL KEYS 10,11
10	SB18400861/0	MUTTER	1		X	
11	SB18565351/0	RING	1		X	
12	SB18210016/1	DREHSCHALTER	1		X	
13	SB18736110/0	MAGNETSPULE	1		X	
14	SB12791011/0	SCHRAUBE	2		X	
15	SB12360352/0	MUTTER	2		X	
16	SB25065017/0	KABEL	1		X	
17	SB12292102/0	MUTTER	2		X	M6
18	SB18450060/1	SCHALTER	1		X	
19	AM122870	KABELBAUM	1		X	
20	SB25065032/0	KABEL	1		X	
21	SB33320504/0	KABELBINDER	1		X	(A)
22	SB19410606/0	SCHALTER	4		X	
23	SB19410605/1	SCHALTER	1		X	
24	SB19410609/0	SCHALTER	1		X	
25	SB12361005/0	MUTTER	1		X	
26	SB33320506/0	KABELHALTER	5		X	
27	SB18230000/0	BETRIEBSSTUNDENZAehler	1		X	
28	SB33215000/0	DECKEL	1		X	
29	SB12735170/0	SCHRAUBE	1		X	
30	SB18564861/1	SCHUTZ	1		X	
31	SB18564864/1	SCHUTZ	1		X	

(A) NO LONGER AVAILABLE
 PLUS DISPONIBLE
 NICHT MEHR VERFUEGBAR
 NON E PIU DISPONIBILE
 NO DISPONIBLE

A17

MOTOR, ELEKTRIK, FAHRWERK, SITZ, LENKUNG

FRONT AXLE, STEERING
 ESSIEU AVANT, DIRECTION
 VORDERACHSE, LENKUNG
 ASSALE FRONTALE, STERZO
 EJE DELANTERO, DIRECCION
 ST000586 -UN-31MAR06



ST000586

A18

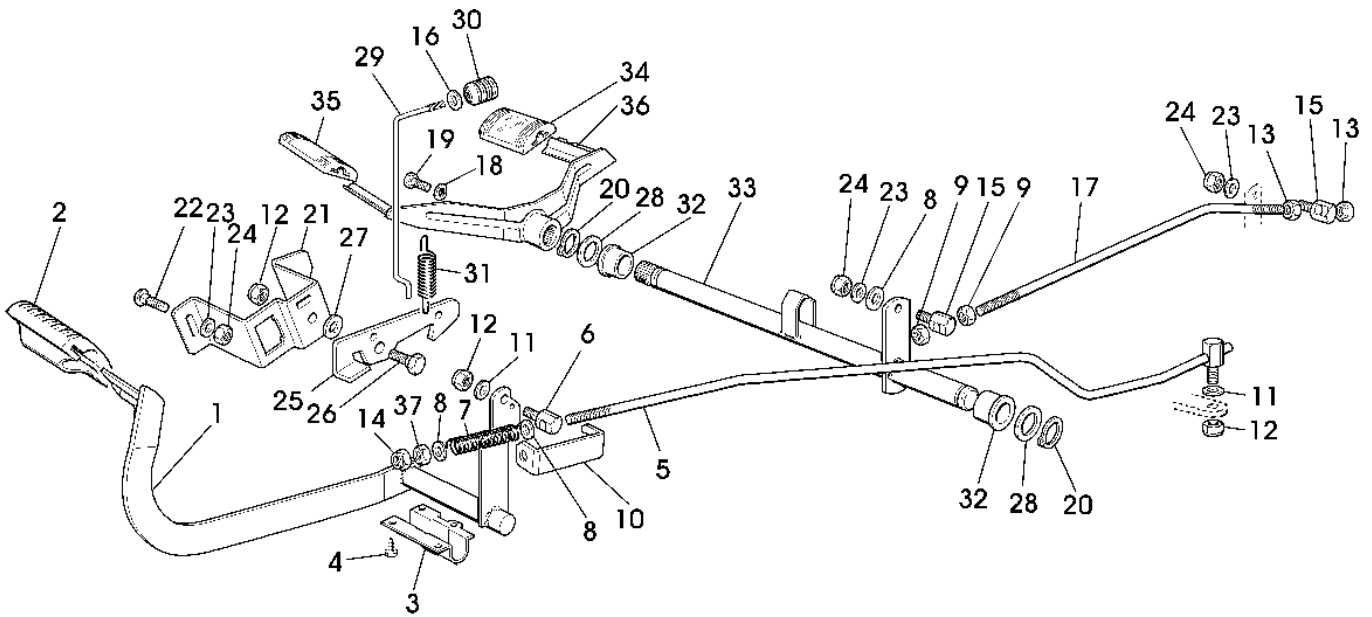
MOTOR, ELEKTRIK, FAHRWERK, SITZ, LENKUNG

TEIL	STCK.NR.	BEZEICHNUNG	STCK.	SERIEN-NR. ODER JAHR	H	BEMERKUNGEN
					1	
					0	
					2	
					1	
					7	
					H	
1	SB25038004/0	BUECHSE	1		X	
2	SB25520005/0	LENKSAEULE	1		X	
3	SB25570000/2	RITZEL	1		X	
4	SB12622650/0	STIFT	1		X	
5	SB25743000/0	WELLEGELENK	1		X	
6	24M7047	UNTERLEGSCHLEIFE	1		X	13X24X2,5MM
7	SB12436030/0	PLATTE	1		X	
8	SB25785213/0	STUETZE	1		X	
9	SB12729601/0	SCHRAUBE	2		X	
10	SB25510065/1	STIFTSCHRAUBE	1		X	
11	14M7140	MUTTER	1		X	M10
12	SB25670012/0	UNTERLEGSCHLEIFE	2		X	
13	SB25040617/0	BUECHSE	1		X	
14	SB25735507/0	LENKSPINDEL	1		X	
15	SB25670014/0	UNTERLEGSCHLEIFE	1		X	
16	SB22160400/0	UNTERLEGSCHLEIFE	1		X	
17	SB12521360/0	UNTERLEGSCHLEIFE	1		X	
18	SB22672150/0	UNTERLEGSCHLEIFE	3		X	
19	SB12523080/0	UNTERLEGSCHLEIFE	1		X	
20	14M7167	SICHERUNGSMUTTER	5		X	M10
21	14M7140	MUTTER	2		X	M10
22	SB12141418/0	SPLINT	1		X	
23	SB25033003/1	LENKSTANGE	1		X	
24	SB22746600/0	WELLEGELENK	4		X	
25	SB82318185/0	HEBEL	1		X	
26	SB12692395/0	SCHRAUBE	1		X	
27	14M7166	SICHERUNGSMUTTER	1		X	M8
28	SB82034001/3	VORDERACHSE	1		X	INCL KEYS 29, 30
29	SB25034002/0	BUECHSE	4		X	
30	SB12379511/0	SCHMIERNIPPEL	2		X	
31	SB12001000/0	SPRENGRING	1		X	
32	SB82230361/0	ACHSSCHENKEL	1		X	RH
33	SB82230359/0	ACHSSCHENKEL	1		X	LH
34	19M7481	SECHSKANTSCHRAUBE	1		X	M16X80
35	24M7053	UNTERLEGSCHLEIFE	2		X	17X30X3MM
36	SB25160005/0	DISTANZSTUECK	1		X	
37	SB12587900/0	FEDERRING	1		X	
38	14M7142	MUTTER	1		X	M16
39	SB25840001/0	SPURSTANGE	1		X	
40	SB82680007/1	RAD	2		X	ASSY, FRONT, TURF SAVER CARLISLE
41	SB82000590/0	FELGE	2		X	
42	SB25122200/2	LAGER	4		X	
43	SB27590051/0	SCHUH	2		X	FRONT, TURF SAVER CARLISLE
44	SB25950000/0	VENTIL	2		X	
45	SB25670005/1	UNTERLEGSCHLEIFE	2		X	
46	SB12001000/0	SPRENGRING	2		X	
47	SB22110230/0	DECKEL	2		X	

A19

MOTOR, ELEKTRIK, FAHRWERK, SITZ, LENKUNG

BRAKE AND SHIFT LINKAGES
COMMANDES DES FREINS ET DES VITESSES
BREMSGESTÄENGE, SCHALTGESTÄENGE
TIRANTERÍA FRENO, TIRANTERÍA CAMBIO MARCE
VARILLAJE DE MANDO, CAMBIO Y FRENOS
ST000456 -UN-30MAR04



ST000456

A20

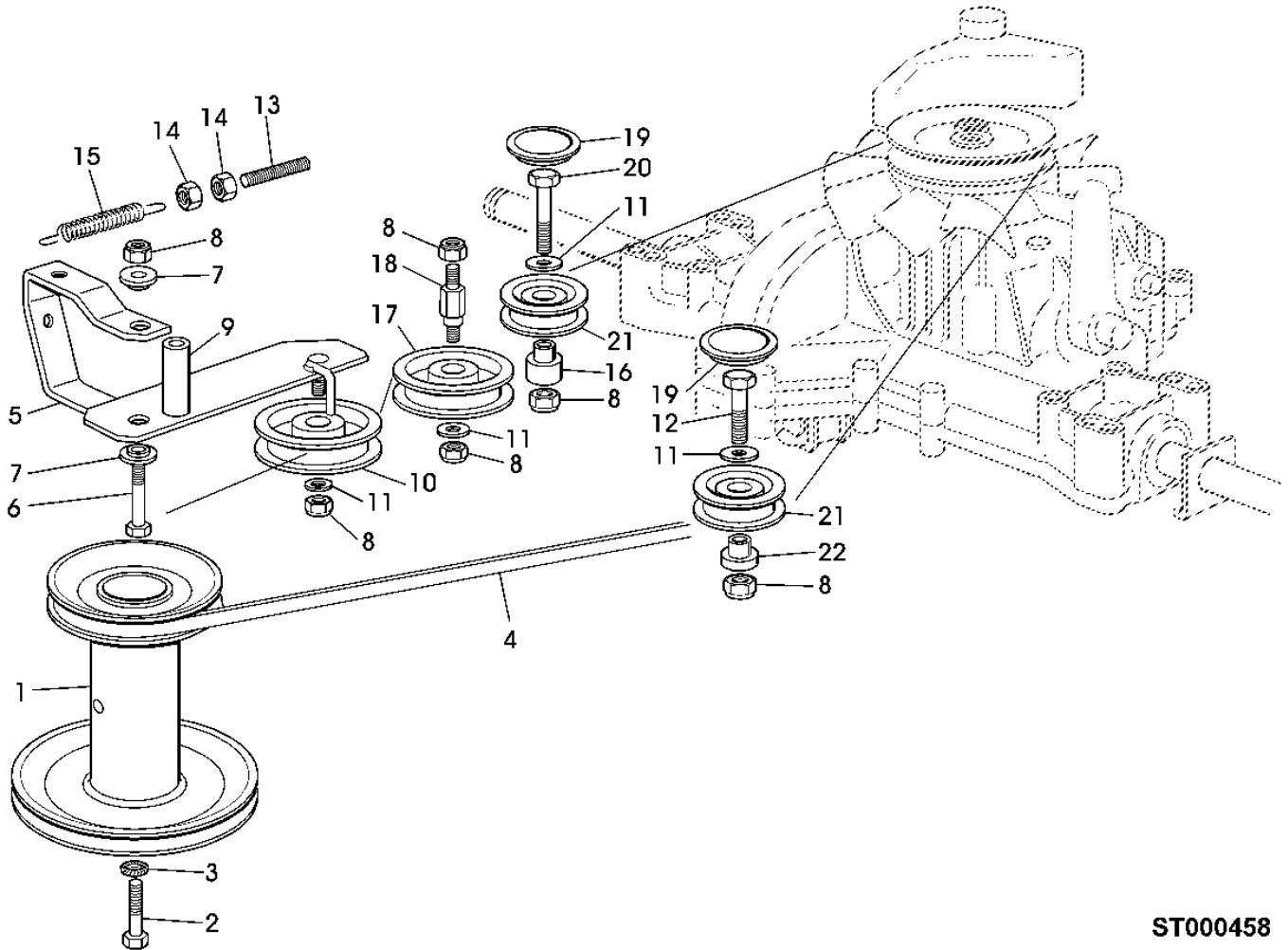
MOTOR, ELEKTRIK, FAHRWERK, SITZ, LENKUNG

TEIL	STCK.NR.	BEZEICHNUNG	STCK.	SERIEN-NR. ODER JAHR	1 0 2 1 7 H	BEMERKUNGEN
1	SB82500011/2	PEDAL	1		X	
2	SB25110267/0	KLEMME	1		X	
3	SB25547081/1	PLATTE	1		X	
4	SB12731601/0	SCHRAUBE	4		X	
5	SB82000487/0	STANGE	1		X	
6	SB25510052/0	STIFT	1		X	
7	SB25430236/0	FEDER	1		X	
8	SB12521360/0	UNTERLEGSCHIEBE	3		X	
9	14M7029	MUTTER	2		X	M10
10	SB25774275/0	KLEMME	1		X	
11	24M7055	UNTERLEGSCHIEBE	2		X	8,4X17X1,6MM
12	14M7166	SICHERUNGSMUTTER	3		X	M8
13	14M7029	MUTTER	2		X	M8
14	14M7167	SICHERUNGSMUTTER	2		X	M10
15	SB25510054/0	STIFT	2		X	
16	24M7138	UNTERLEGSCHIEBE	1		X	5,5X15X1,6MM
17	SB25033031/0	STANGE	1		X	
18	SB12583501/0	FEDERRING	1		X	
19	SB12760600/0	SCHRAUBE	1		X	
20	SB12609260/0	RING	2		X	
21	SB25785143/0	STUETZE	1		X	
22	SB12815210/0	SCHRAUBE	2		X	
23	24M7139	UNTERLEGSCHIEBE	3		X	6,6X18X2MM
24	14M7165	SICHERUNGSMUTTER	4		X	M6
25	SB25253001/0	ANSCHLAG	1		X	
26	SB22524970/2	BOLZEN	1		X	
27	SB25670011/0	UNTERLEGSCHIEBE	1		X	
28	SB22672153/0	UNTERLEGSCHIEBE	2		X	
29	SB25033034/0	STAENDER	1		X	
30	SB25394509/1	KNOPF	1		X	
31	SB25430213/0	FEDER	1		X	
32	SB22034523/0	BUECHSE	2		X	
33	SB82000481/0	ROHR	1		X	
34	SB25110266/0	KLEMME	1		X	REAR
35	SB25110265/0	KLEMME	1		X	FRONT
36	SB82500013/0	PEDAL	1		X	
37	14M7140	MUTTER	1		X	M10

A21

MOTOR, ELEKTRIK, FAHRWERK, SITZ, LENKUNG

TRANSMISSION - DRIVE
BOITE DE VITESSES - ENTRAINEMENT
GETRIEBE - ANTRIEB
TRASMISSIONE - COMANDO
CAJA DE ENGRANAJES - TRANSMISION
ST000458 -UN-30MAR04



ST000458

A22

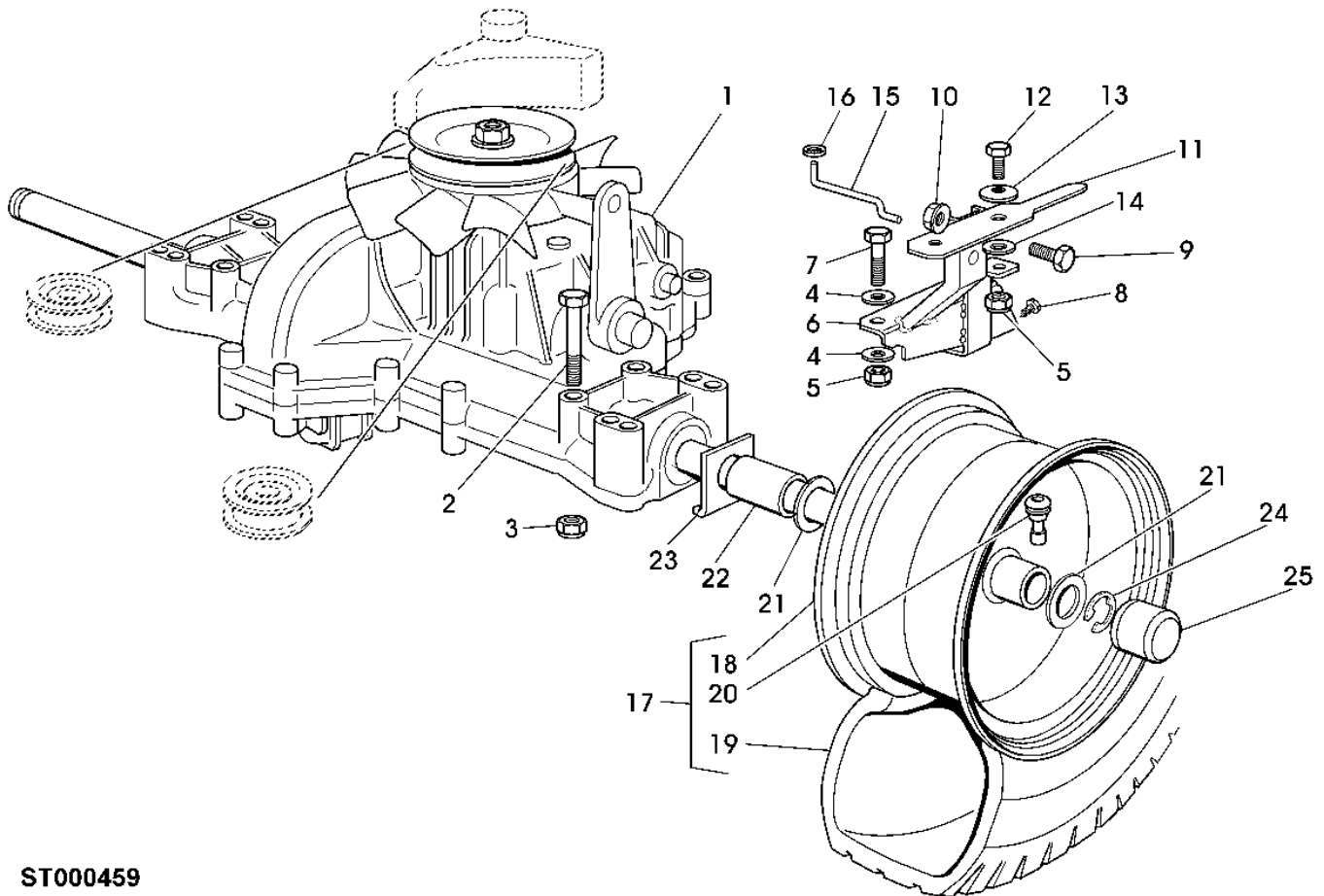
MOTOR, ELEKTRIK, FAHRWERK, SITZ, LENKUNG

TEIL	STCK.NR.	BEZEICHNUNG	STCK.	SERIEN-NR. ODER JAHR	H	BEMERKUNGEN
					1	
					0	
					2	
					1	
					7	
					H	
1	SB25601568/0	RIEMENSCHLEIBE	1		X	
2	SB12737310/0	SCHRAUBE	1		X	
3	SB12543000/0	UNTERLEGSCHLEIBE	1		X	
4	SB35062001/0	KEILRIEMEN	1		X	
5	SB82318165/1	HEBEL	1		X	
6	SB12692000/0	SCHRAUBE	1		X	
7	SB25038002/1	BUECHSE	2		X	
8	14M7166	SICHERUNGSMUTTER	6		X	M8
9	SB25160027/0	DISTANZSTUECK	1		X	
10	SB25601554/0	RIEMENSCHLEIBE	1		X	
11	24M7298	UNTERLEGSCHLEIBE	4		X	8,4X24X2MM
12	SB12691115/0	SECHSKANTSCHRAUBE	1		X	
13	SB25840010/1	SPURSTANGE	1		X	
14	14M7029	MUTTER	2		X	M8
15	SB25430219/0	BLATTFEDER	1		X	
16	SB25160024/1	DISTANZSTUECK	2		X	RH
17	SB25601555/0	RIEMENSCHLEIBE	1		X	
18	SB25510036/1	STIFT	1		X	
19	SB25109521/1	DECKEL	2		X	
20	SB12691400/0	SCHRAUBE	1		X	
21	SB25601570/0	RIEMENSCHLEIBE	2		X	
22	SB25160030/0	DISTANZSTUECK	1		X	LH

A23

MOTOR, ELEKTRIK, FAHRWERK, SITZ, LENKUNG

TRANSMISSION, REAR WHEELS
BOITE DE VITESSES, ROUES ARRIERE
GETRIEBE, HINTERRAEDER
TRASMISSIONE, RUOTE POSTERIORI
TRANSMISION, RUEDAS TRASERAS
ST000459 -UN-30MAR04



ST000459

A24

MOTOR, ELEKTRIK, FAHRWERK, SITZ, LENKUNG

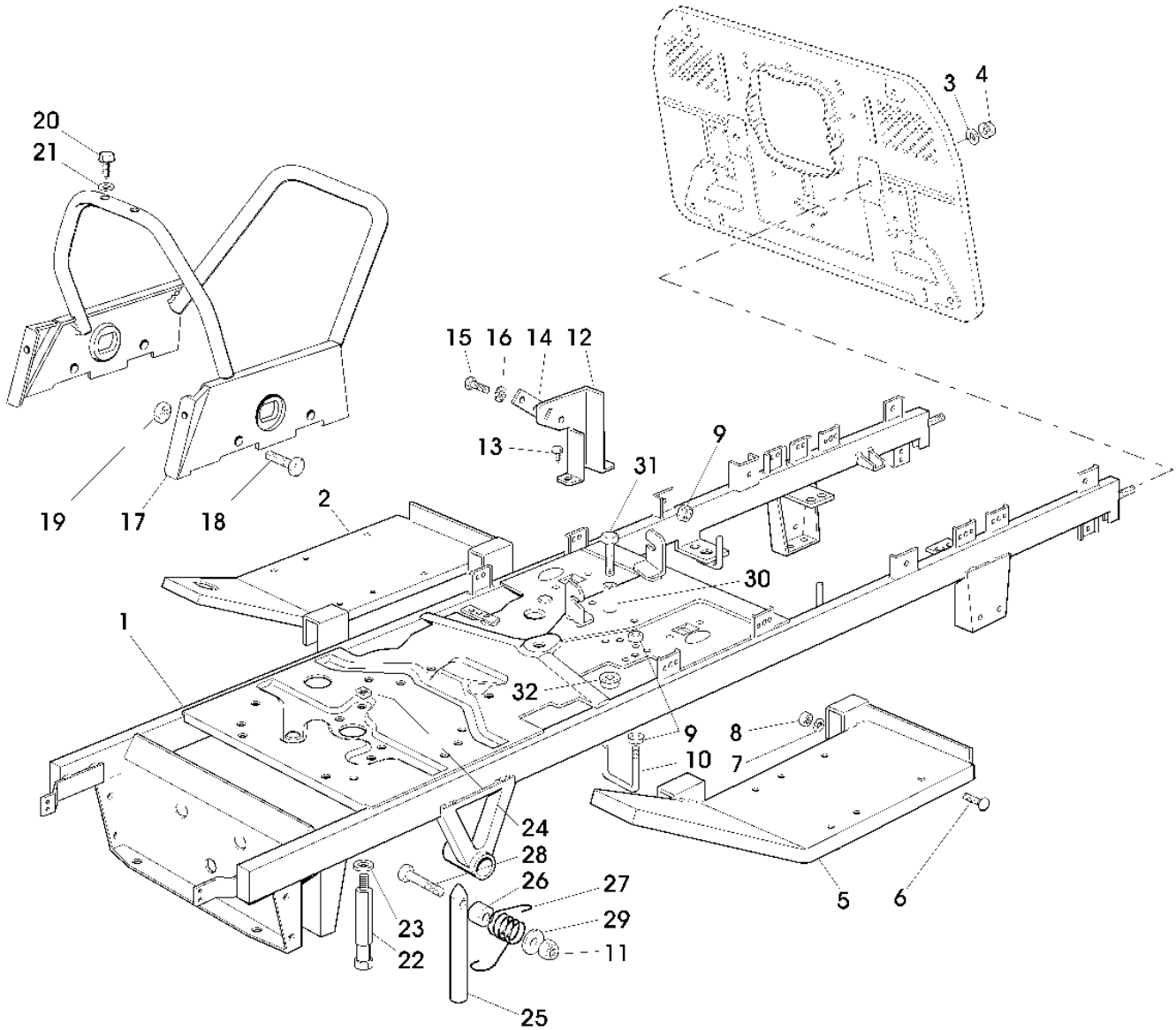
TEIL	STCK.NR.	BEZEICHNUNG	STCK.	SERIEN-NR. ODER JAHR	H	BEMERKUNGEN
					1	
					0	
					2	
					1	
					7	
					H	
1	SB18400950/1	HINTERACHSE	1		X	(A)
2	SB12691800/0	SCHRAUBE	4		X	
3	SB12154210/0	SICHERUNGSMUTTER	4		X	
4	24M7055	UNTERLEGSCHEIBE	2		X	8,4X17X1,6MM
5	14M7166	SICHERUNGSMUTTER	2		X	M8
6	SB82785109/0	STUETZE	1		X	
7	19M7295	SECHSKANTSCHRAUBE	1		X	M8X45
8	SB12735120/0	SCHRAUBE	2		X	
9	19M7162	SECHSKANTSCHRAUBE	1		X	M8X16
10	SB12293201/0	MUTTER	1		X	M8
11	SB25318157/0	HEBEL	1		X	
12	19M7139	SECHSKANTSCHRAUBE	1		X	M8X20
13	SB12369500/0	UNTERLEGSCHEIBE	1		X	
14	SB25670011/0	UNTERLEGSCHEIBE	1		X	
15	SB25033033/0	STANGE	1		X	
16	SB12604896/0	KLEMME	1		X	
17	SB82680003/0	RAD	2		X	ASSY, REAR, TURF SAVER CARLISLE
18	SB82000592/0	FELGE	2		X	REAR
19	SB25590001/0	RAD	2		X	REAR, TURF SAVER CARLISLE
20	SB25950000/0	VENTIL	2		X	
21	SB25670005/1	UNTERLEGSCHEIBE	4		X	
22	SB25160023/0	DISTANZSTUECK	2		X	
23	SB25670017/0	DISTANZSTUECK	2		X	
24	SB12001010/0	SPRENGRING	2		X	
25	SB22110230/0	DECKEL	2		X	

(A) ORDER SPARE PARTS AT THE TUFF TORQ DEALER
 COMMANDER LES PIECES DE RECHANGE CHEZ UN CONCESSIONNAIRE TUFF TORQ
 EINZELTEILE BEIM TUFF TORQ HAENDLER BESTELLEN
 ORDINARE RICAMBI DAL CONCESSIONARIO TUFF TORQ
 PEDIR LOS RECAMBIOS A TRAVES DE UN CONCESIONARIO TUFF TORQ

B1

MOTOR, ELEKTRIK, FAHRWERK, SITZ, LENKUNG

CHASSIS, PANELING
CHASSIS, HABILLAGE
RAHMEN, VERKLEIDUNGSTEILE
TELAIO, COPERTURE
CHASIS, PANELES
ST000597 -UN-31MAR06



ST000597

B2

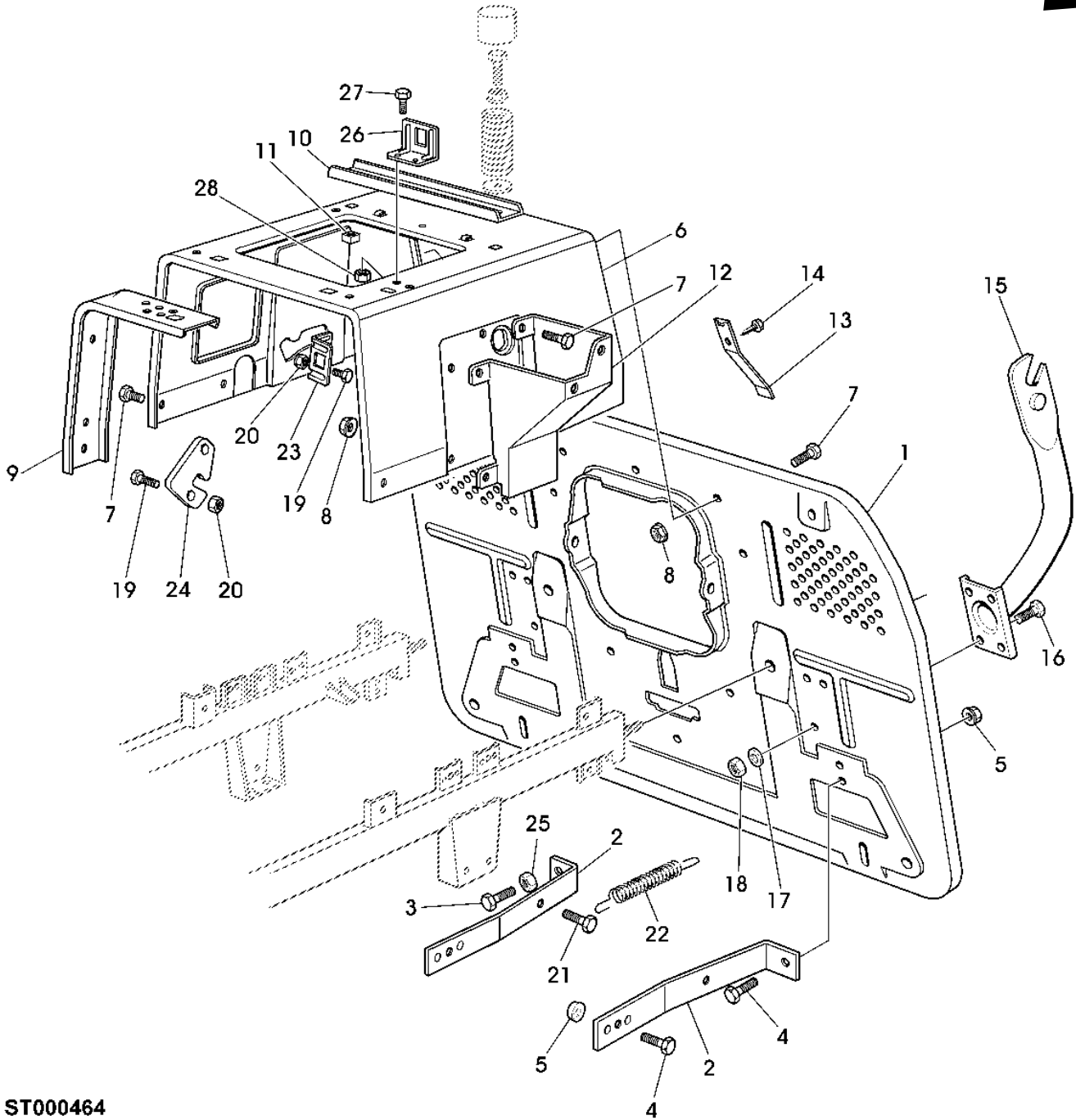
MOTOR, ELEKTRIK, FAHRWERK, SITZ, LENKUNG

TEIL	STCK.NR.	BEZEICHNUNG	STCK.	SERIEN-NR. ODER JAHR	1 0 2 1 7 H	BEMERKUNGEN
1	SB82800075/0	RAHMEN	1		X	
2	SB82510041/1	STREICHBLECHAUFSATZ	1		X	RH
3	12M7135	FEDERRING	2		X	M10
4	14M7140	MUTTER	2		X	M10
5	SB82510043/1	STREICHBLECHAUFSATZ	1		X	LH
6	SB12815245/0	SCHRAUBE	4		X	
7	24M7139	UNTERLEGSCHIEBE	4		X	6,6X18X2MM
8	14M7165	SICHERUNGSMUTTER	4		X	M6
9	SB12292102/0	MUTTER	8		X	M6
10	SB25580019/0	FUEHRUNG	1		X	
11	14M7165	SICHERUNGSMUTTER	1		X	M6
12	SB25785141/0	STUETZE	1		X	
13	SB12735110/0	SCHRAUBE	2		X	
14	SB27546019/0	PLATTE	1		X	
15	SB12735602/0	SCHRAUBE	2		X	
16	SB12581100/0	FEDERRING	2		X	
17	SB82650041/1	STUETZE	1		X	
18	19M7162	SECHSKANTSCHRAUBE	4		X	M8X16
19	SB12293201/0	MUTTER	4		X	M8
20	SB12731350/0	SCHRAUBE	4		X	
21	24M7054	UNTERLEGSCHIEBE	4		X	6,4X12,5X1,6MM
22	SB25580014/1	FUEHRUNG	1		X	
23	24M7298	UNTERLEGSCHIEBE	1		X	8,4X24X2MM
24	SB12360425/0	MUTTER	1		X	
25	SB25580022/0	STIFT	1		X	
26	SB25160032/0	DISTANZSTUECK	1		X	
27	SB25430241/0	FEDER	1		X	
28	SB12689515/0	SECHSKANTSCHRAUBE	1		X	
29	SB12523050/0	UNTERLEGSCHIEBE	1		X	
30	SB22167840/0	DISTANZSTUECK	1		X	
31	19M7295	SECHSKANTSCHRAUBE	1		X	M8X45
32	SB12293201/0	MUTTER	1		X	M8

B3

MOTOR, ELEKTRIK, FAHRWERK, SITZ, LENKUNG

FRAME
BATTI
RAHMEN
TELAIO
BASTIDOR
ST000464 -UN-30MAR04



ST000464

B4

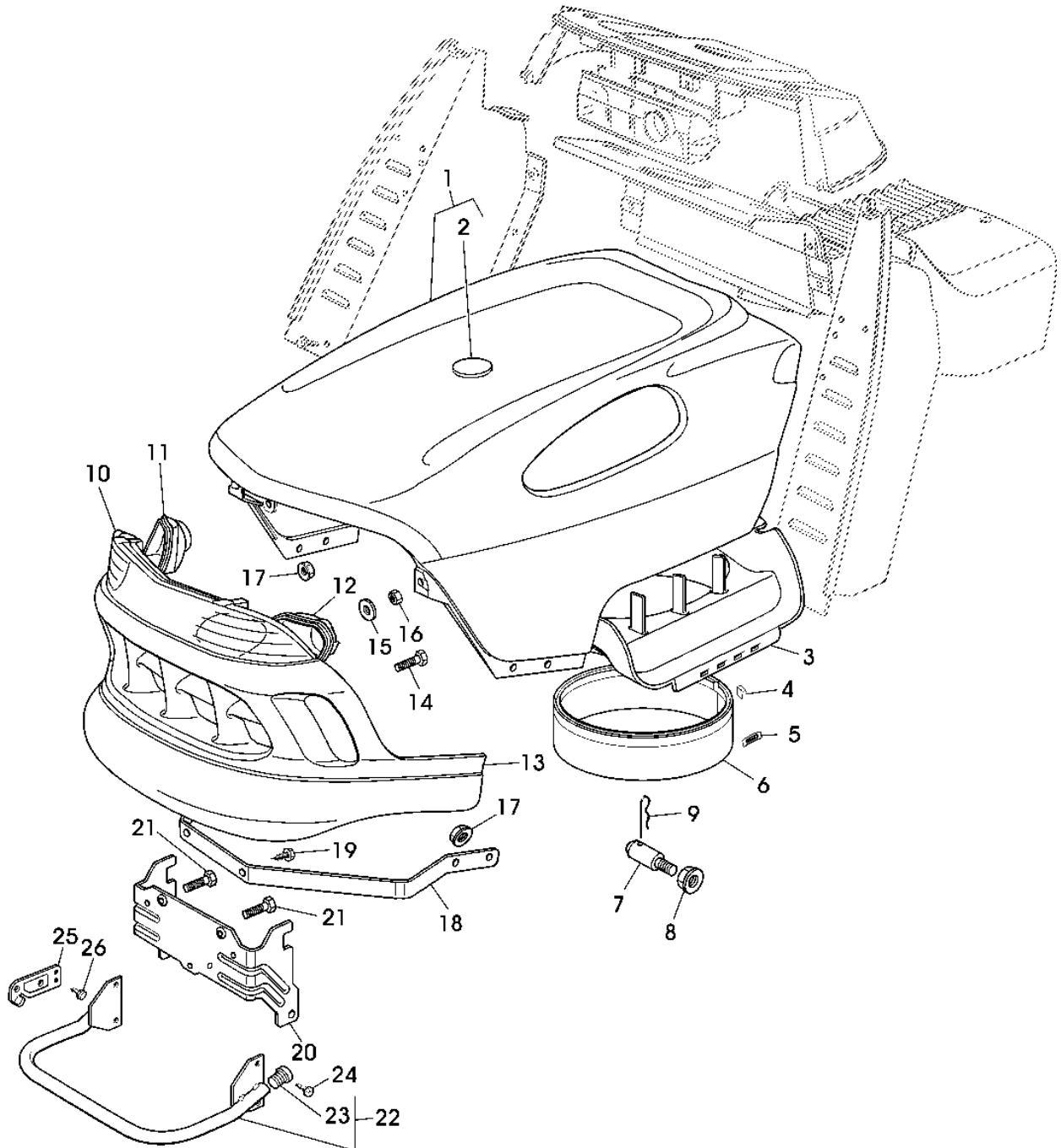
MOTOR, ELEKTRIK, FAHRWERK, SITZ, LENKUNG

TEIL	STCK.NR.	BEZEICHNUNG	STCK.	SERIEN-NR. ODER JAHR	1 0 2 1 7 H	BEMERKUNGEN
1	SB82547011/6	PLATTE	1		X	
2	SB25774273/1	VERSTAERKUNG	2		X	
3	19M7322	SECHSKANTSCHRAUBE	1		X	M8X35
4	19M7139	SECHSKANTSCHRAUBE	3		X	M8X20
5	SB12293201/0	MUTTER	4		X	M8
6	SB25785133/3	STUETZE	1		X	
7	SB12791011/0	SCHRAUBE	15		X	
8	SB12292102/0	MUTTER	9		X	M6
9	SB25650065/0	VERSTAERKUNG	2		X	
10	SB25650067/0	VERSTAERKUNG	1		X	
11	SB12360420/0	MUTTER	2		X	
12	SB25785137/0	STUETZE	1		X	
13	SB25430238/0	FEDER	1		X	
14	SB12731580/0	SCHRAUBE	1		X	
15	SB82774225/1	STUETZE	2		X	
16	19M7162	SECHSKANTSCHRAUBE	6		X	M8X16
17	24M7298	UNTERLEGSCHEIBE	6		X	8,4X24X2MM
18	SB12293201/0	MUTTER	6		X	M8
19	19M7640	SECHSKANTSCHRAUBE	4		X	M5X12
20	14M7265	SICHERUNGSMUTTER	4		X	M5
21	SB12735120/0	SCHRAUBE	1		X	
22	SB25430235/0	FEDER	1		X	
23	SB25755016/0	KONSOLE	1		X	
24	SB25486020/0	SCHUH	1		X	
25	14M7029	MUTTER	1		X	M8
26	SB25755025/1	KONSOLE	1		X	
27	SB12735110/0	SCHRAUBE	2		X	
28	SB12437502/0	PLATTE	2		X	

B5

MOTOR, ELEKTRIK, FAHRWERK, SITZ, LENKUNG

HOOD AND RADIATOR GRILLE SCREENS
CAPOT ET CALANDRE
HAUBE UND KUEHLGITTER
COFANO E GRIGLIE DEL RADIATORE
CUBIERTA Y REJILLA DEL RADIADOR
ST000460 -UN-30MAR04



ST000460

B6

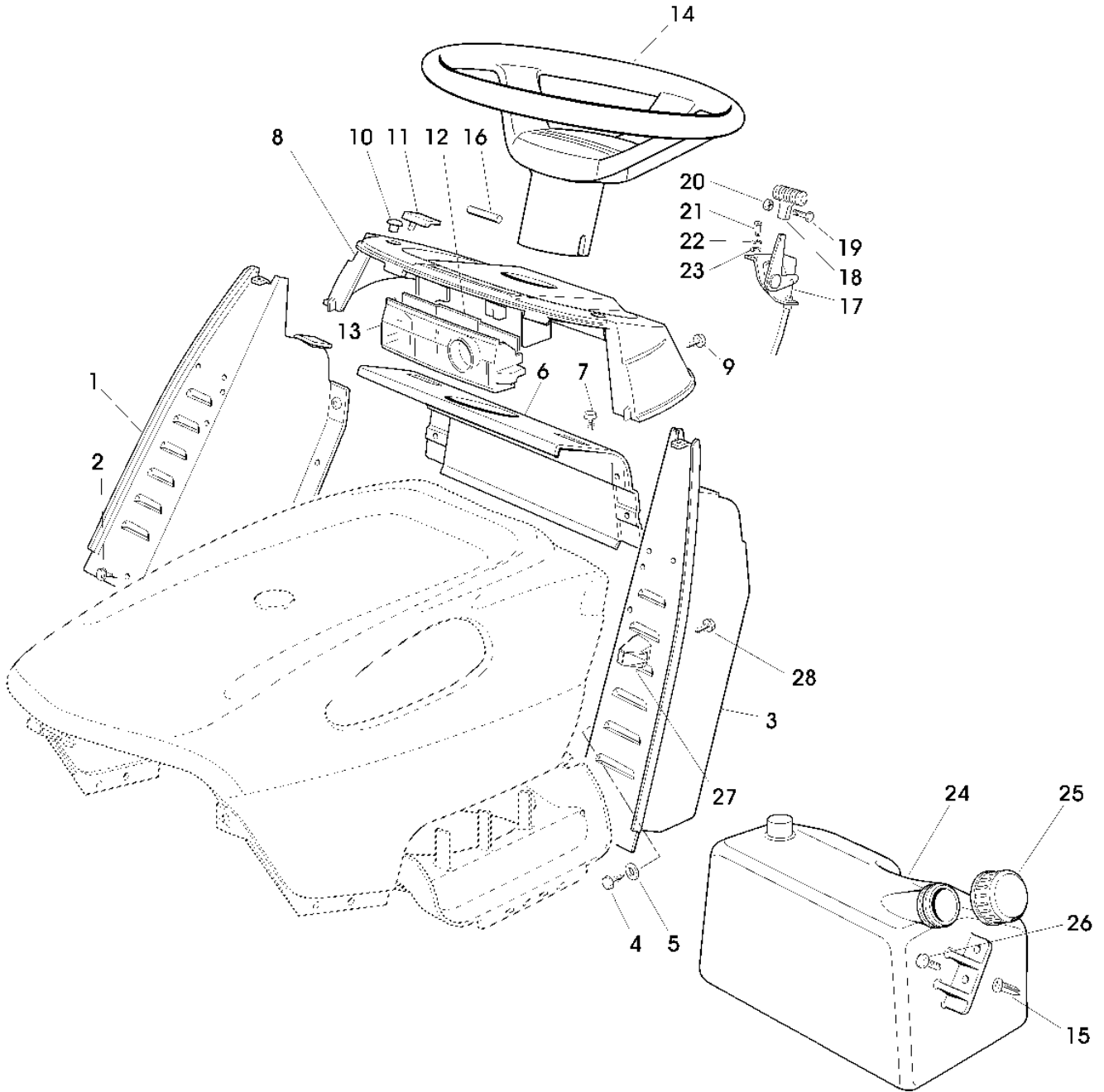
MOTOR, ELEKTRIK, FAHRWERK, SITZ, LENKUNG

TEIL	STCK.NR.	BEZEICHNUNG	STCK.	SERIEN-NR. ODER JAHR	H	BEMERKUNGEN
					1	
					0	
					2	
					1	
					7	
					H	
1	SB82076925/0	HAUBE	1		X	
2	SB25547103/1	PLATTE	1		X	
3	GX20199	LUFTVERTEILERGEHAUSE	1		X	
4	GX20909	FEDERKLEMME	1		X	
5	GX20427	FEDERMUTTER	2		X	
6	GX20495	RADIALDICHRING	1		X	
7	SB25510079/0	STIFT	2		X	
8	SB12293201/0	MUTTER	2		X	M8
9	SB24487998/0	SPLINT	2		X	
10	GX20202	STREUSCHEIBE	1		X	(INCL AM122870)
11	GX20200	REFLEKTOR	1		X	RH
12	GX20201	REFLEKTOR	1		X	LH
13	GY20476	SCHUTZGRILL	1		X	
14	M111442	SCHRAUBE	2		X	
15	24M7146	UNTERLEGSCHIEBE	2		X	
16	M46081	MUTTER	2		X	
17	M111717	FEDERMUTTER	3		X	
18	GX20127BLE	KONSOLE	1		X	ASSY (SUB FOR GX20127)
19	37M7092	SCHRAUBE	2		X	
20	SB25774301/1	HAUBE	1		X	
21	M71217	SCHRAUBE	3		X	
22	SB82869011/0	ABDECKUNG	1		X	
23	SB18566110/0	STOPFEN	2		X	
24	SB12734995/0	SCHRAUBE	4		X	
25	SB25547109/1	PLATTE	2		X	
26	SB12731580/0	SCHRAUBE	4		X	

B7

MOTOR, ELEKTRIK, FAHRWERK, SITZ, LENKUNG

DASH COVER, TANK
HABILLAGE DU TABLEAU DE BORD, RESERVOIR
ARMATURENABDECKUNG, TANK
COPERCHIO DEL CRUSCOTTO, SERBATOIO
REVESTIMIENTO DEL TABLERO DE INSTRUMENTOS, DEPOSITO
ST000588 -UN-31MAR06



ST000588

B8

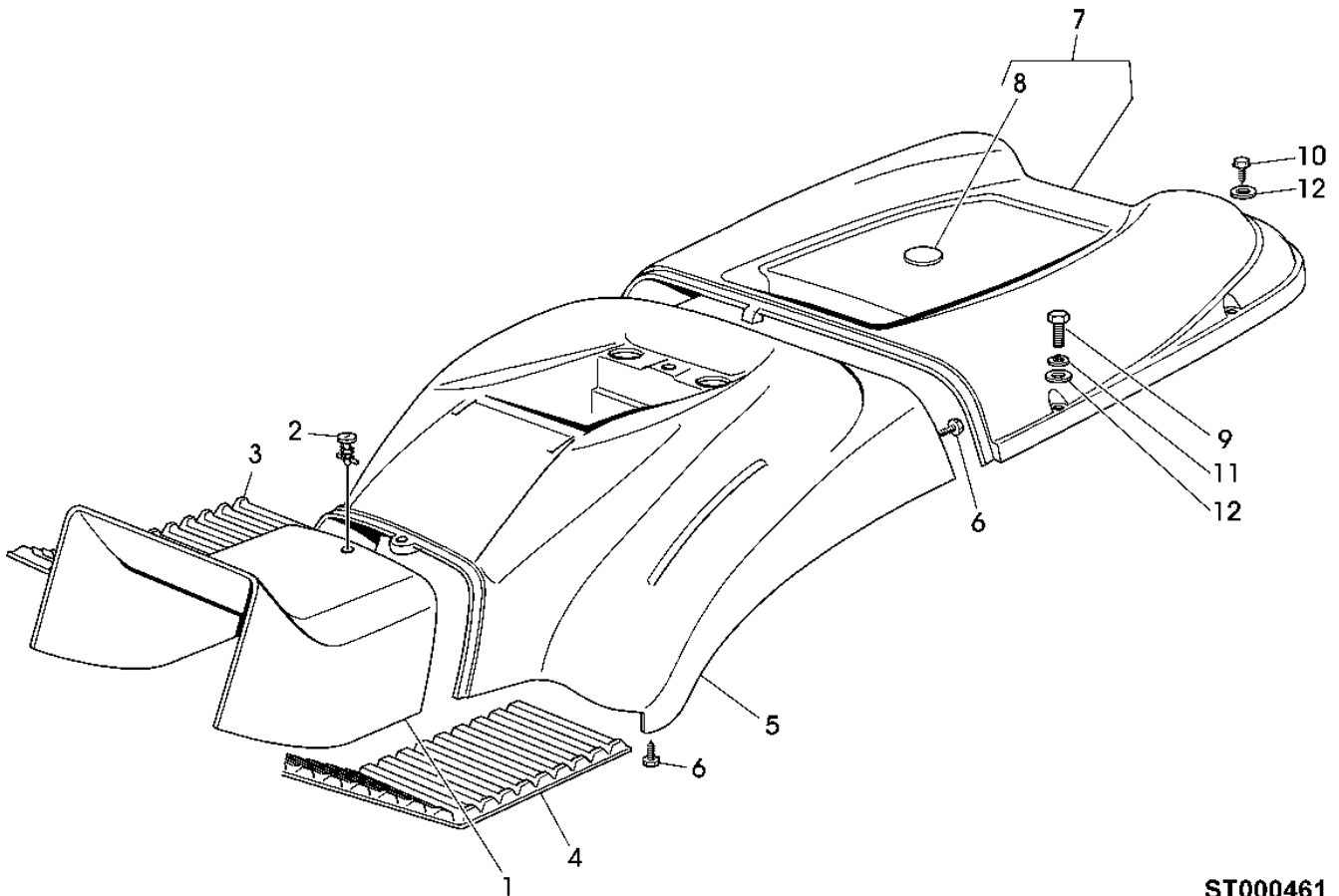
MOTOR, ELEKTRIK, FAHRWERK, SITZ, LENKUNG

TEIL	STCK.NR.	BEZEICHNUNG	STCK.	SERIEN-NR. ODER JAHR	1 0 2 1 7 H	BEMERKUNGEN
1	SB82785022/7	STUETZE	1		X	RH
2	SB12735110/0	SCHRAUBE	2		X	
3	SB82785021/6	STUETZE	1		X	LH
4	SB12731350/0	SCHRAUBE	2		X	
5	SB12521330/0	UNTERLEGSCHIEBE	2		X	6,4X12,5X1,6
6	SB82785137/0	STUETZE	1		X	
7	SB12735110/0	SCHRAUBE	4		X	
8	SB25120153/1	INSTRUMENTENTAFEL	1		X	
9	SB12728440/0	SCHRAUBE	4		X	
10	SB25120200/0	STOPFEN	2		X	
11	SB25260000/0	GUMMIMUFFE	2		X	
12	SB25600009/0	HALTER	1		X	
13	SB25600051/0	ABWEISER	1		X	
14	SB25961217/0	LENKRAD	1		X	
15	SB12500092/0	NIET	2		X	
16	SB12620299/0	STIFT	1		X	
17	SB82000200/1	SEILZUG	1		X	
18	SB25394501/0	GRIFF	1		X	
19	SB12726388/0	SCHRAUBE	1		X	
20	SB12290800/0	MUTTER	1		X	
21	SB12788512/0	SCHRAUBE	2		X	
22	SB12581200/0	FEDERING	2		X	
23	24M7117	UNTERLEGSCHIEBE	2		X	4,3X9X0,8MM
24	SB25735110/3	KRAFTSTOFFBEHAELTER	1		X	
25	SB25795000/1	KAPPE	1		X	
26	SB12789197/0	SCHRAUBE	2		X	
27	SB25270319/0	FUEHRUNG	2		X	
28	SB12728686/0	SCHRAUBE	2		X	

B9

MOTOR, ELEKTRIK, FAHRWERK, SITZ, LENKUNG

PANELING
HABILLAGE
VERKLEIDUNGSTEILE
COPERTURE
PANELES
ST000461 -UN-30MAR04



ST000461

B10

MOTOR, ELEKTRIK, FAHRWERK, SITZ, LENKUNG

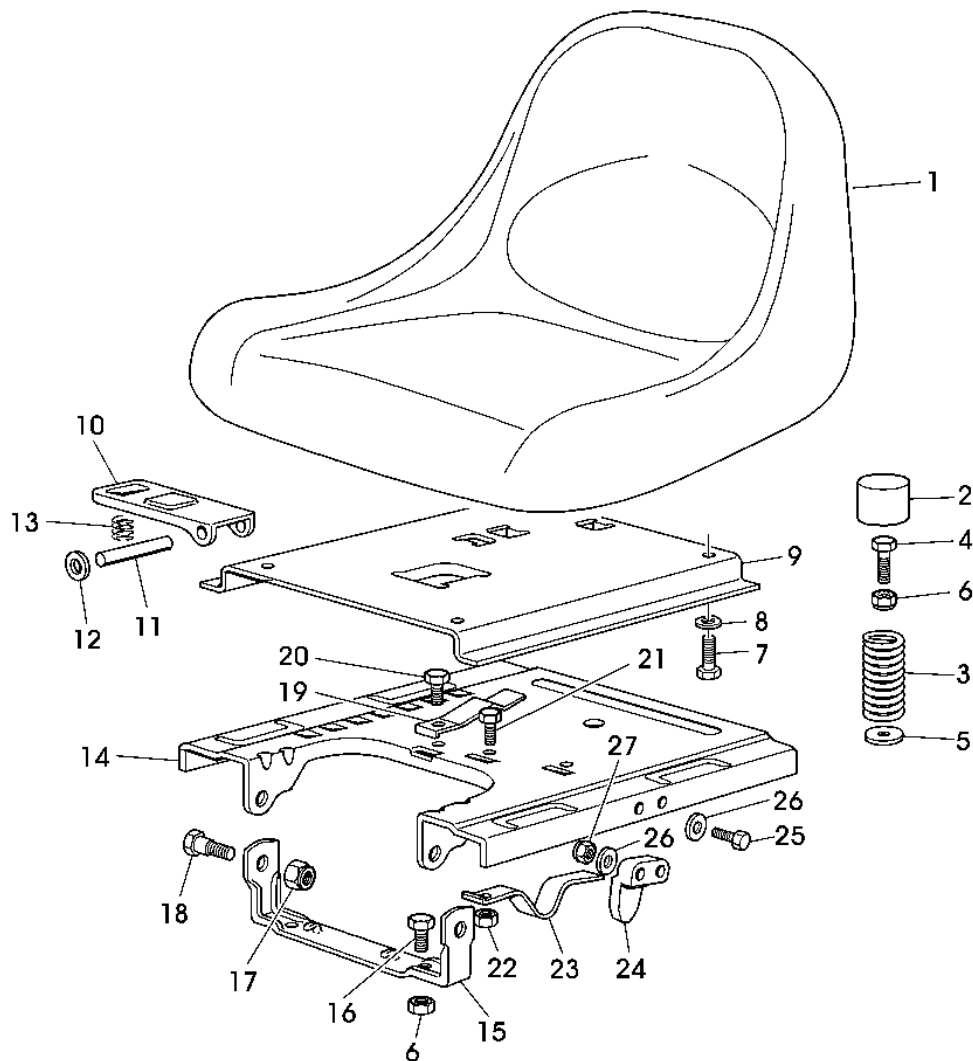
TEIL	STCK.NR.	BEZEICHNUNG	STCK.	SERIEN-NR. ODER JAHR	1 0 2 1 7 H	BEMERKUNGEN
1	SB25110099/1	VERKLEIDUNG	1		X	
2	SB25280020/0	SCHRAUBE	1		X	
3	SB25110270/0	TRITT	1		X	RH
4	SB25110260/2	TRITT	1		X	LH
5	SB25109725/1	VERKLEIDUNG	1		X	
6	SB12735402/0	SCHRAUBE	4		X	
7	SB82110206/0	DECKEL	1		X	
8	SB25547103/1	PLATTE	1		X	
9	SB12674701/0	SCHRAUBE	2		X	
10	SB12729601/1	SCHRAUBE	4		X	
11	SB12582101/0	UNTERLEGSCHIEBE	2		X	
12	24M7244	UNTERLEGSCHIEBE	6		X	6,4X12,5X1,6MM

B11

MOTOR, ELEKTRIK, FAHRWERK, SITZ, LENKUNG

SEAT
SIEGE
SITZ
SEDILE
ASIENTO
ST000598

-UN-31MAR06



ST000598

B12

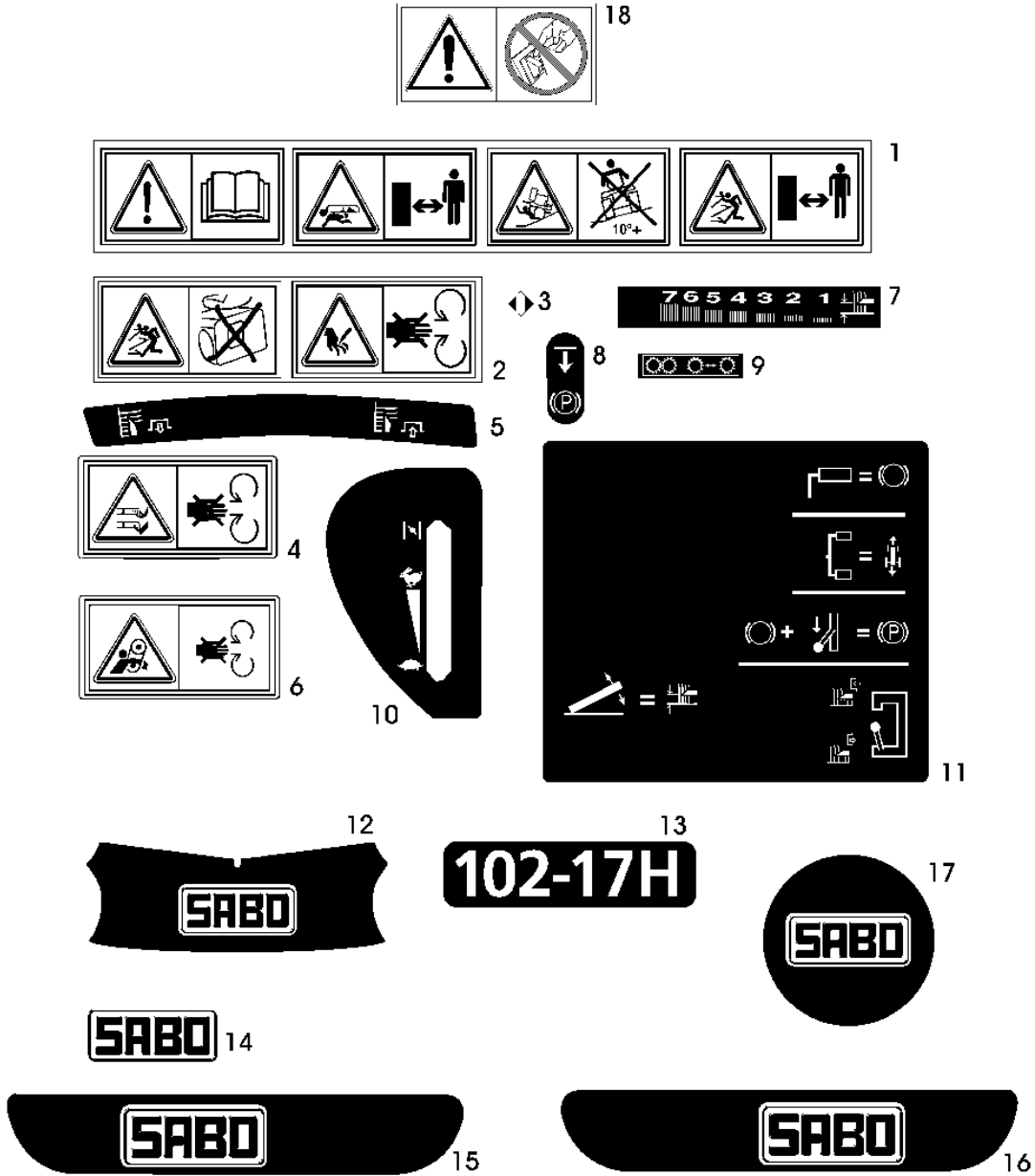
MOTOR, ELEKTRIK, FAHRWERK, SITZ, LENKUNG

TEIL	STCK.NR.	BEZEICHNUNG	STCK.	SERIEN-NR. ODER JAHR	1 0 2 1 7 H	BEMERKUNGEN
1	SB25722451/2	SITZ	1		X	
2	SB25122000/2	ANSCHLAG	2		X	
3	SB25430205/1	BLATTFEDER	2		X	
4	SB25943001/0	SCHRAUBE	2		X	
5	SB12523070/0	UNTERLEGSCHLEIBE	2		X	
6	SB12293201/0	MUTTER	2		X	M8
7	19M7139	SECHSKANTSCHRAUBE	4		X	M8X20
8	SB12583500/0	FEDERRING	4		X	
9	SB25785147/0	STUETZE	1		X	
10	SB25318109/0	HEBEL	1		X	
11	SB25510000/0	STIFT	1		X	
12	SB12604897/0	UNTERLEGSCHLEIBE	2		X	
13	SB25430202/0	FEDER	1		X	
14	SB25785149/2	PLATTE	1		X	
15	SB82774207/0	KLEMME	1		X	
16	19M7162	SECHSKANTSCHRAUBE	2		X	M8X16
17	SB12155010/0	MUTTER	2		X	
18	SB22524970/2	BOLZEN	2		X	
19	SB25430203/0	FEDER	1		X	
20	SB12731580/0	SCHRAUBE	1		X	
21	19M7640	SECHSKANTSCHRAUBE	1		X	M5X12
22	14M7265	SICHERUNGSMUTTER	1		X	M5
23	SB25430223/2	HALTER	1		X	
24	SB25060033/0	NOCKEN	1		X	
25	SB12789020/0	SCHRAUBE	2		X	
26	24M7027	UNTERLEGSCHLEIBE	4		X	5,3X10X1MM
27	SB12372550/0	MUTTER	2		X	

B13

MOTOR, ELEKTRIK, FAHRWERK, SITZ, LENKUNG

DECALS
 AUTOCOLLANTS
 AUFKLEBESCHILDER
 ETICHETTE
 ADHESIVO
 ST000594 -UN-31MAR06



ST000594

B14

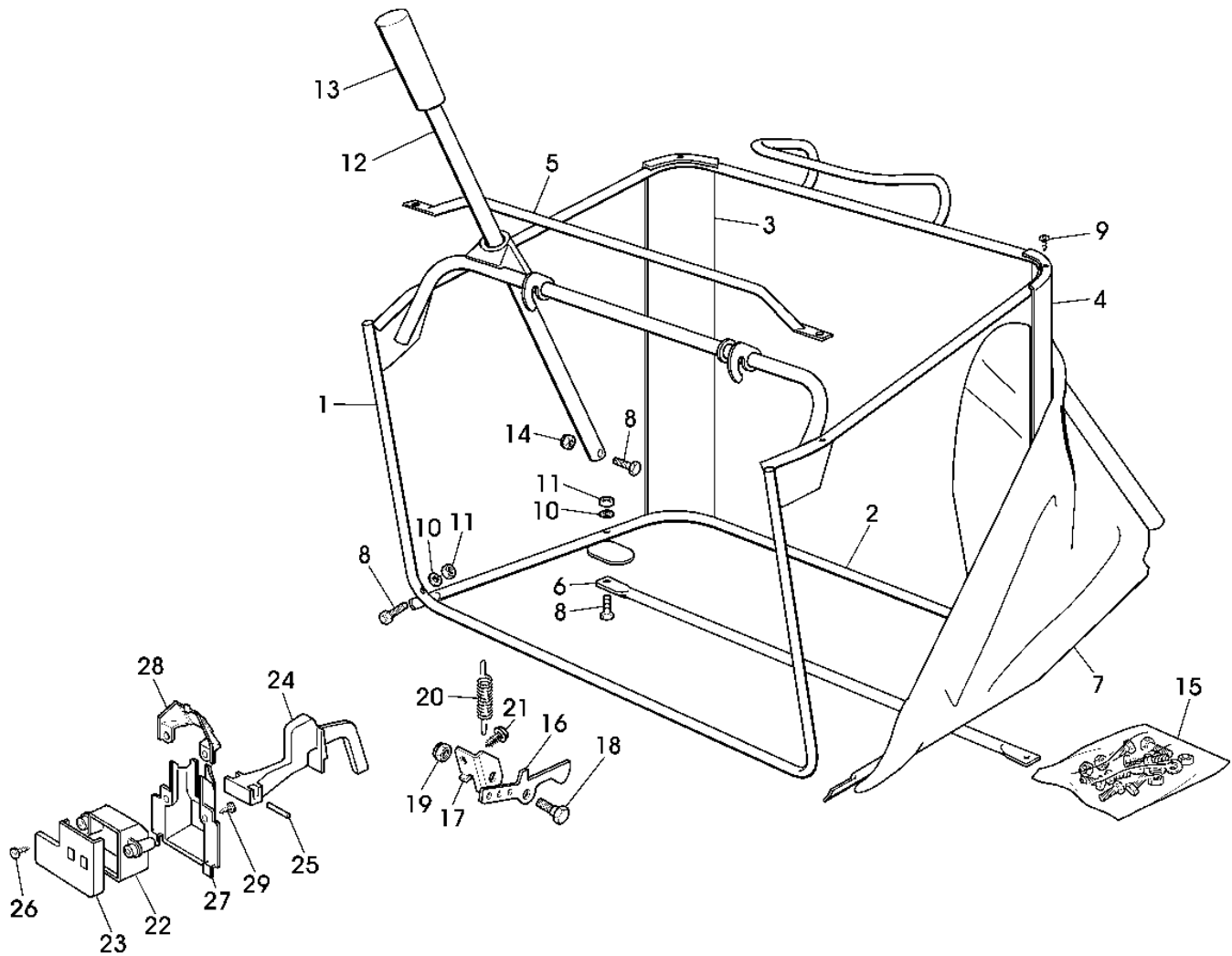
MOTOR, ELEKTRIK, FAHRWERK, SITZ, LENKUNG

TEIL	STCK.NR.	BEZEICHNUNG	STCK.	SERIEN-NR. ODER JAHR	1 0 2 1 7 H	BEMERKUNGEN
1	SB14357175/1	AUFKLEBER	1		X	
2	SB14357180/1	AUFKLEBER	1		X	
3	SB14357913/0	AUFKLEBER	1		X	
4	SB14357183/1	AUFKLEBER	2		X	
5	SB14357906/0	AUFKLEBER	1		X	
6	SB14357184/1	AUFKLEBER	1		X	
7	SB14357905/0	AUFKLEBER	1		X	
8	SB14357526/0	AUFKLEBER	1		X	
9	SB14357907/0	AUFKLEBER	1		X	
10	SB14356754/1	AUFKLEBER	1		X	
11	SB14357903/0	AUFKLEBER	1		X	
12	SB14359071/0	AUFKLEBER	1		X	
13	SB14360767/0	AUFKLEBER	2		X	
14	SB14359075/0	AUFKLEBER	1		X	
15	SB14359073/0	AUFKLEBER	1		X	
16	SB14359074/0	AUFKLEBER	1		X	
17	SB14359072/0	AUFKLEBER	1		X	
18	SB14360118/0	AUFKLEBER	1		X	

B15

MOTOR, ELEKTRIK, FAHRWERK, SITZ, LENKUNG

GRASS CATCHER
BAC DE RAMASSAGE
GRASFANGSACK
RACCOGLIERBA
BOLSA DE RECOGIDA
ST000467 -UN-30MAR04



ST000467

B16

MOTOR, ELEKTRIK, FAHRWERK, SITZ, LENKUNG

TEIL	STCK.NR.	BEZEICHNUNG	STCK.	SERIEN-NR. ODER JAHR	1 0 2 1 7 H	BEMERKUNGEN
1	SB82800051/0	RAHMEN	1		X	UP
2	SB82800002/2	RAHMEN	1		X	LOW
3	SB25032001/1	WINKEL	1		X	RH
4	SB25032002/1	WINKEL	1		X	LH
5	SB82394001/2	GRIFF	1		X	
6	SB82650038/0	STREBE	1		X	
7	SB82106000/2	GRASFANGBEHAELTER	1		X	
8	19M7160	SECHSKANTSCHRAUBE	5		X	M6X30
9	SB12729601/1	SCHRAUBE	4		X	
10	SB12582101/0	UNTERLEGSCHEIBE	4		X	
11	SB12292100/0	MUTTER	4		X	
12	SB25869029/1	STANGE	1		X	
13	SB25394508/0	GRIFF	1		X	
14	14M7165	SICHERUNGSMUTTER	1		X	M6
15	SB82180027/0	NOCH NICHT UEBERSETZT	1		X	INCL KEYS 8, 9, 10, 11, 14
16	SB25774315/0	KONSOLE	1		X	
17	SB25755031/0	KONSOLE	1		X	
18	SB25510080/0	STIFT	1		X	
19	SB12292102/0	MUTTER	1		X	M6
20	SB25430210/0	BLATTFEDER	1		X	
21	SB12735122/0	SCHRAUBE	1		X	
22	SB25600041/0	SCHUTZ	1		X	
23	SB25600042/0	DECKEL	1		X	
24	SB25318124/0	HEBEL	1		X	
25	SB12400030/0	STIFT	1		X	
26	SB12728510/0	SCHRAUBE	1		X	
27	SB25600047/0	ABWEISER	1		X	
28	SB25600048/0	ABWEISER	1		X	
29	SB12728450/0	SCHRAUBE	2		X	

MEMORANDA
MEMORANDA
MEMORANDA
MEMORANDA

B17

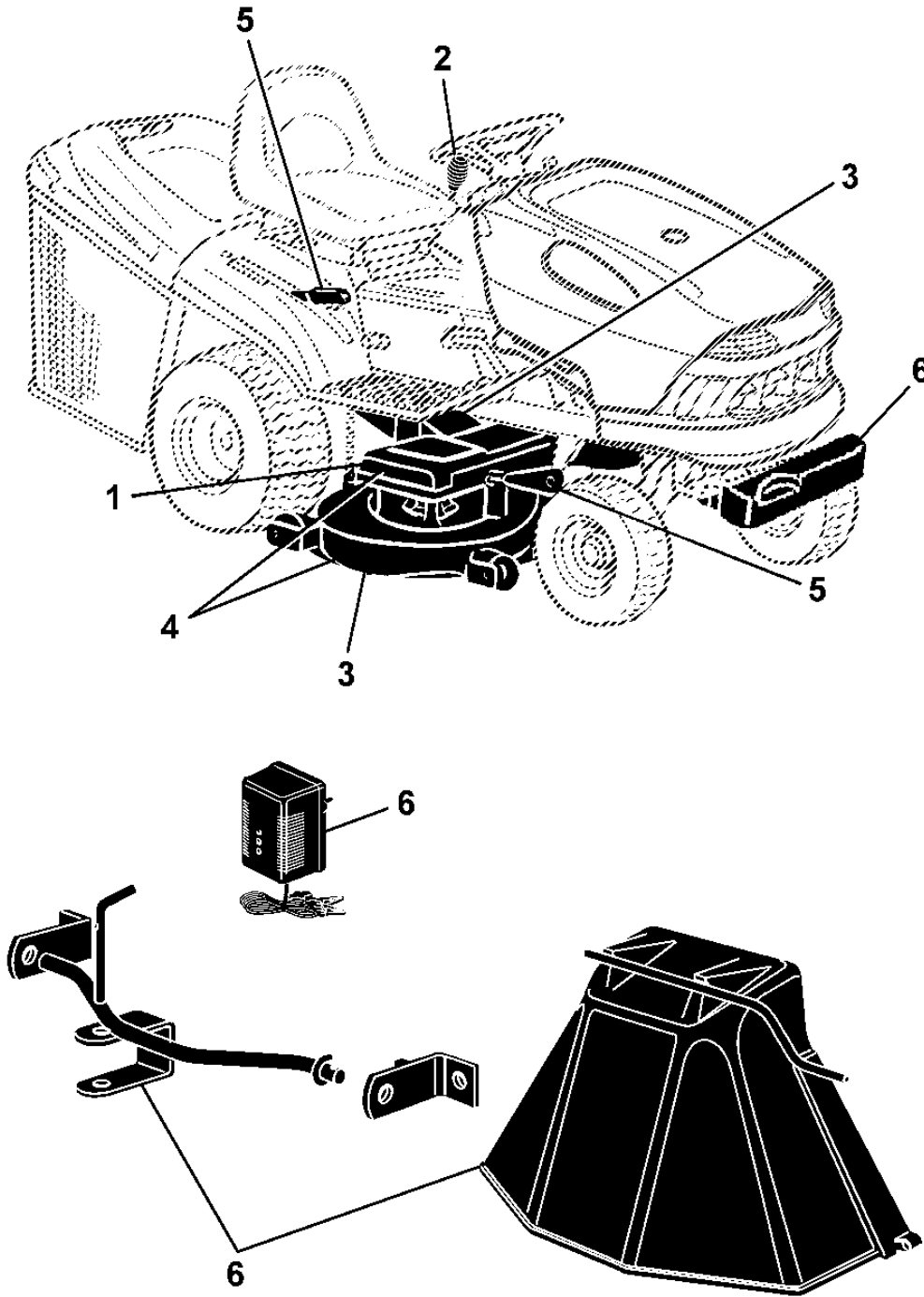
MAEHWERK, GRASFANGSACK

XX
XX
XX
XX
XX

SECTIONAL INDEX
INDEX DE SECTION
GRUPPENINDEX
INDICE DELLA SEZIONE
INDICE DE GRUPOS

ST000595 -UN-31MAR06

1 -	B18
2 -	B20
3 -	B22
4 -	B24
5 -	C1
6 -	C3

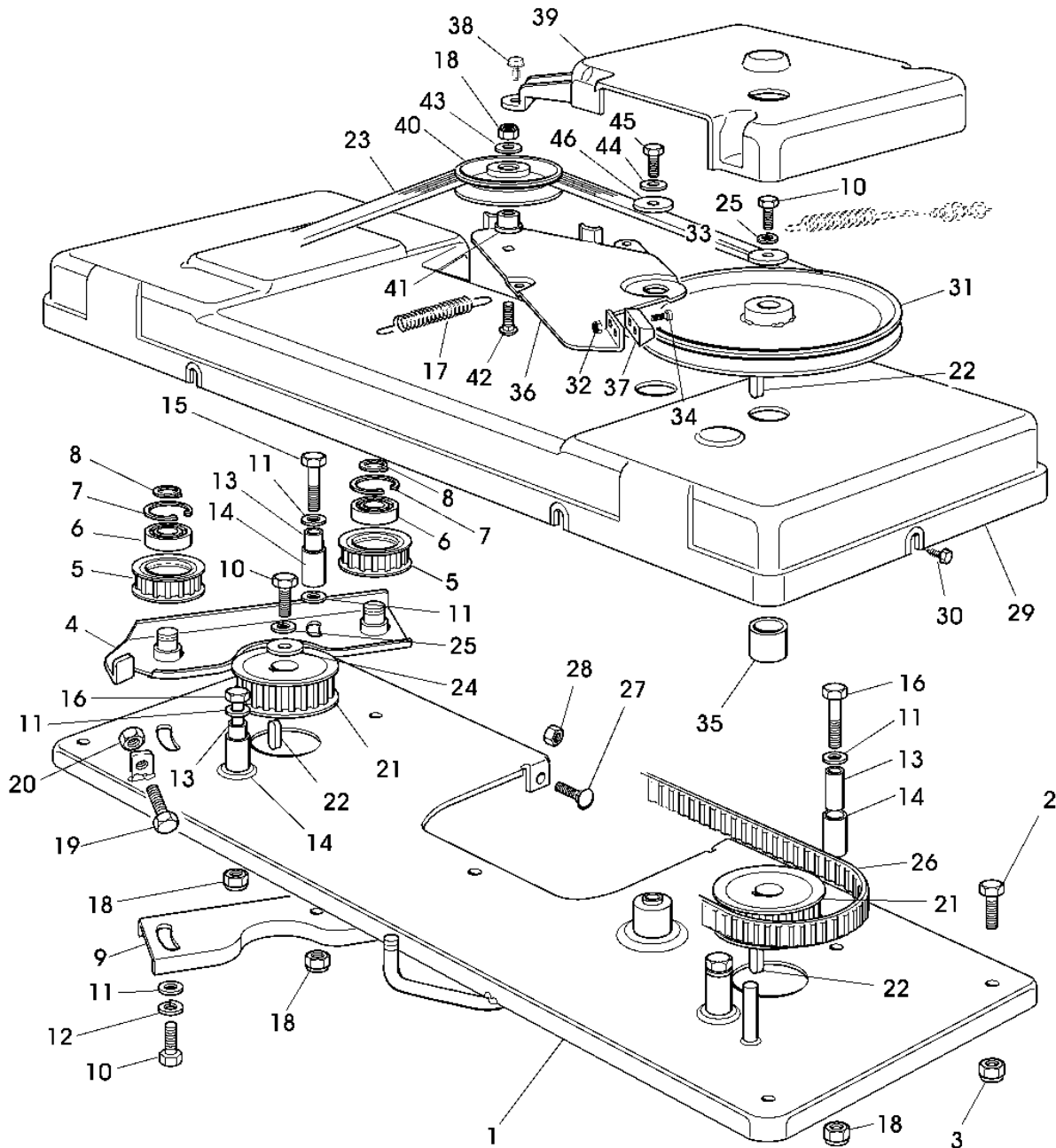


ST000595

B18

MAEHWERK, GRASFANGSACK

MOWER DRIVE
ENTRAINEMENT DU DISPOSITIF DE COUPE
MAEHWERK-ANTRIEB
COMANDO PER UNITA DI TAGLIO
TRANSMISION DEL CORTE
ST000375 -UN-04MAR03



ST000375

B19

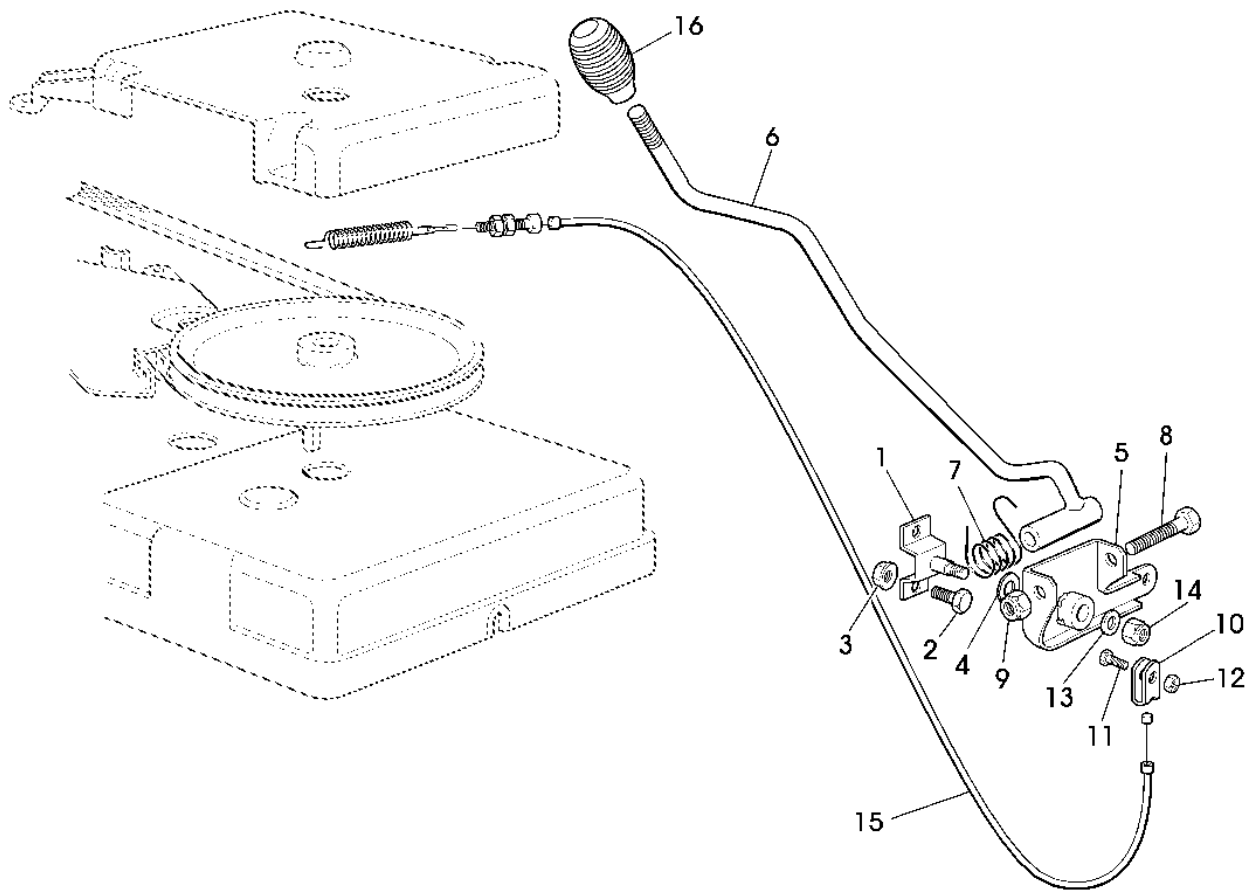
MAEHWERK, GRASFANGSACK

TEIL	STCK.NR.	BEZEICHNUNG	STCK.	SERIEN-NR. ODER JAHR	1 0 2 1 7 H	BEMERKUNGEN
1	SB82547003/2	PLATTE	1		X	
2	19M7162	SECHSKANTSCHRAUBE	4		X	M8X16
3	SB12293201/0	MUTTER	4		X	M8
4	SB82785084/1	STUETZE	1		X	
5	SB25601559/1	RIEMENSCHIEBE	2		X	
6	SB19216033/1	LAGER	2		X	
7	SB12610800/0	SPRENGRING	2		X	
8	SB12609200/0	SPRENGRING	2		X	
9	SB25650037/0	VERSTAERKUNG	1		X	
10	19M7139	SECHSKANTSCHRAUBE	4		X	M8X20
11	24M7055	UNTERLEGSCHEIBE	7		X	8,4X17X1,6MM
12	SB12583500/0	FEDERRING	2		X	
13	SB25160003/0	DISTANZSTUECK	4		X	
14	SB25038000/0	BUECHSE	4		X	
15	19M7691	SECHSKANTSCHRAUBE	1		X	M8X90
16	19M7295	SECHSKANTSCHRAUBE	3		X	M8X45
17	SB25430210/0	BLATTFEDER	1		X	
18	14M7166	SICHERUNGSMUTTER	5		X	M8
19	SB12793900/0	SECHSKANTSCHRAUBE	1		X	
20	14M7029	MUTTER	1		X	M8
21	SB25601560/0	RIEMENSCHIEBE	2		X	
22	SB12139480/0	SCHLUESSEL	3		X	
23	SB35062813/0	KEILRIEMEN	1		X	
24	SB25670007/0	UNTERLEGSCHEIBE	1		X	
25	SB12583500/0	FEDERRING	2		X	
26	SB35065600/0	STEUERRIEMEN	1		X	
27	03M7092	SCHRAUBE	3		X	M6X16
28	SB12292102/0	MUTTER	3		X	M6
29	SB25060100/3	DECKEL	1		X	
30	SB12735110/0	SCHRAUBE	6		X	
31	SB25601550/0	RIEMENSCHIEBE	1		X	
32	14M7265	SICHERUNGSMUTTER	2		X	M5
33	SB25670007/0	UNTERLEGSCHEIBE	1		X	
34	SB25270317/0	GABEL	2		X	
35	SB25160002/0	DISTANZSTUECK	1		X	
36	SB25318115/1	HEBEL	1		X	
37	SB25207000/1	BELAG	1		X	
38	SB12735403/0	SCHRAUBE	3		X	
39	SB25600049/0	ABWEISER	1		X	
40	SB25601555/0	RIEMENSCHIEBE	1		X	
41	SB25160007/0	DISTANZSTUECK	1		X	
42	03M7069	SCHRAUBE	1		X	M8X35
43	24M7298	UNTERLEGSCHEIBE	1		X	8,4X24X2MM
44	SB12583500/0	FEDERRING	1		X	
45	19M7139	SECHSKANTSCHRAUBE	1		X	M8X20
46	SB12523070/0	UNTERLEGSCHEIBE	1		X	

B20

MAEHWERK, GRASFANGSACK

LEVER FOR MOWER DRIVE
LEVIER POUR ENTRAINEMENT DU DISPOSITIF DE COUPE
HEBEL FUER MAEHWERK-ANTRIEB
LEVA PER COMANDO PER UNITA DI TAGLIO
PALANCA PARA TRANSMISION DEL CORTE
ST000596 -UN-31MAR06



ST000596

B21

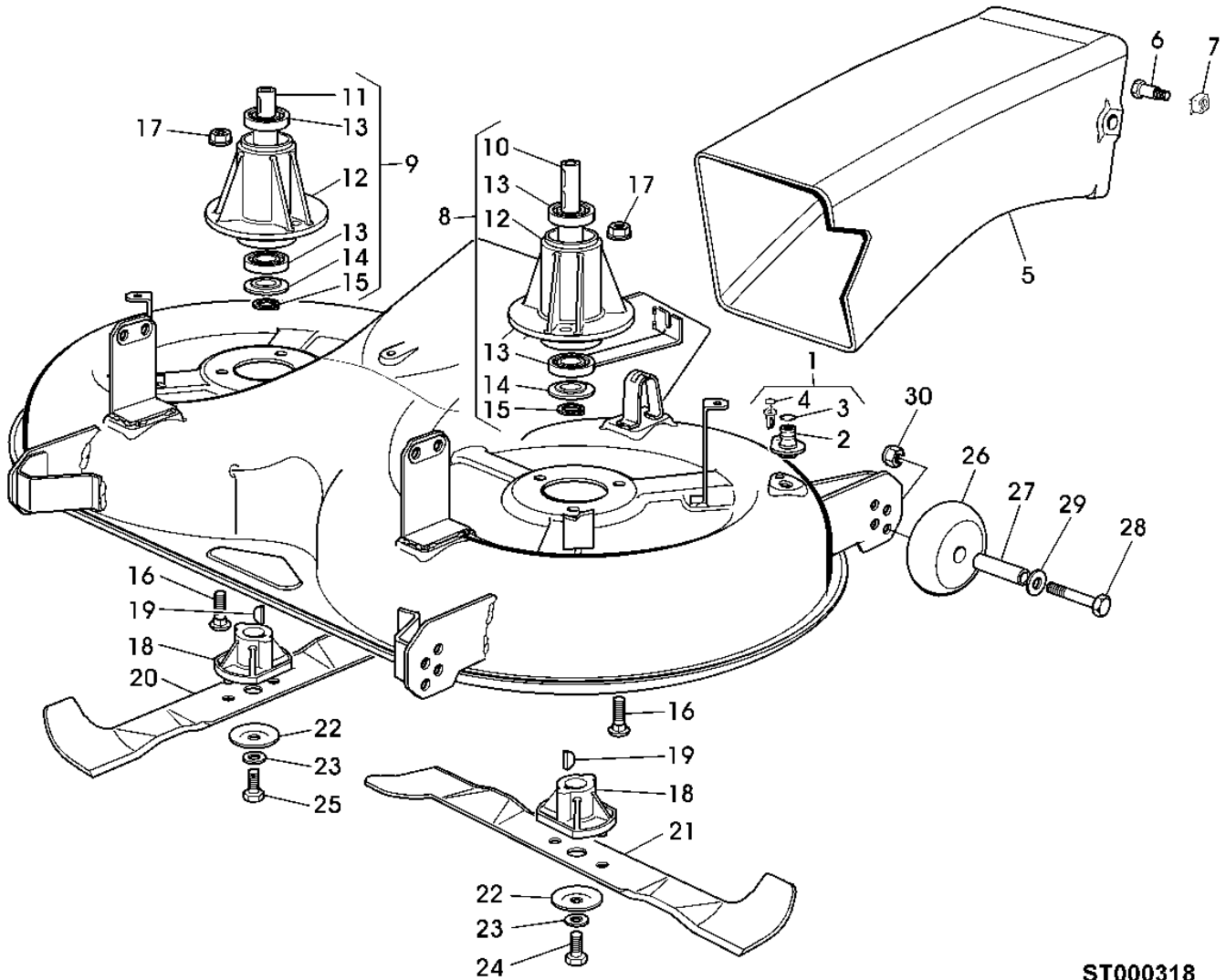
MAEHWERK, GRASFANGSACK

TEIL	STCK.NR.	BEZEICHNUNG	STCK.	SERIEN-NR. ODER JAHR	1 0 2 1 7 H	BEMERKUNGEN
1	SB82774227/0	STUETZE	1		X	
2	19M7162	SECHSKANTSCHRAUBE	2		X	M8X16
3	SB12293201/0	MUTTER	2		X	M8
4	SB22672151/0	UNTERLEGSCHIEBE	1		X	
5	SB82774229/0	KLEMME	1		X	
6	SB82318177/1	HEBEL	1		X	
7	SB25430227/0	BLATTFEDER	1		X	
8	SB12692050/0	SCHRAUBE	1		X	
9	14M7166	SICHERUNGSMUTTER	1		X	M8
10	SB22061337/0	PLATTE	1		X	
11	SB12791213/1	SECHSKANTSCHRAUBE	1		X	
12	14M7165	SICHERUNGSMUTTER	1		X	M6
13	24M7298	UNTERLEGSCHIEBE	1		X	8,4X24X2MM
14	SB12155010/0	MUTTER	1		X	M8
15	SB82004616/0	DRAHT	1		X	
16	SB25394510/0	KNOPF	1		X	

B22

MAEHWERK, GRASFANGSACK

MOWER
DISPOSITIF DE COUPE
MAEHWERK
UNITA DI TAGLIO
CORTE
ST000318 -UN-14FEB02



ST000318

B23

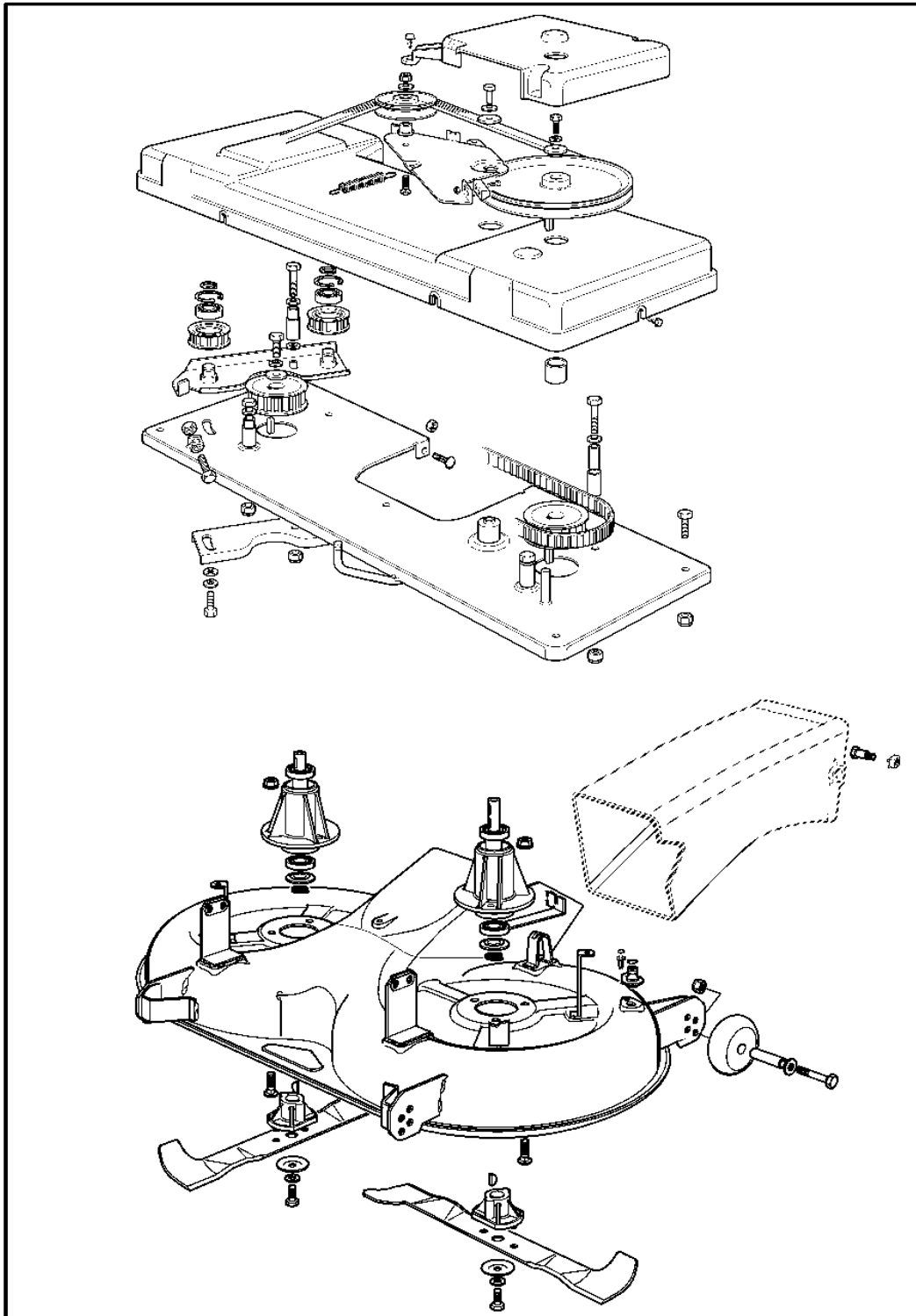
MAEHWERK, GRASFANGSACK

TEIL	STCK.NR.	BEZEICHNUNG	STCK.	SERIEN-NR. ODER JAHR	1 0 2 1 7 H	BEMERKUNGEN
1	SB82565025/0	MAEHGEHAEUSE	1		X	ASSY, INCL KEYS 2, 3, 4
2	SB25033060/0	FITTING	2		X	
3	SB19035000/0	O-RING	2		X	
4	SB12500030/0	NIET	2		X	
5	SB25108009/0	RUTSCHE	1		X	
6	SB25510051/0	STIFT	2		X	
7	SB12360425/0	MUTTER	2		X	
8	SB82207200/1	SPINDEL	1		X	LH, ASSY
9	SB82207201/2	SPINDEL	1		X	RH, ASSY
10	SB25020800/1	WELLE	1		X	
11	SB25020801/2	WELLE	1		X	
12	SB25207200/0	FLANSCH	2		X	
13	SB19216032/0	LAGER	4		X	
14	SB25160501/0	DECKEL	2		X	
15	SB12609260/0	RING	2		X	
16	03M7093	SCHRAUBE	6		X	M8X25
17	SB12154210/0	SICHERUNGSMUTTER	6		X	
18	SB25463200/0	NABE	2		X	
19	SB12139100/0	SCHLUESSEL	2		X	
20	SB82004348/0	KLINGE	1		X	RH
21	SB82004347/0	KLINGE	1		X	LH
22	SB22160400/0	UNTERLEGSCHIEBE	2		X	
23	24M7178	UNTERLEGSCHIEBE	2		X	11X30X2,5MM
24	SB12735694/0	SCHRAUBE	1		X	
25	SB12735695/1	SCHRAUBE	1		X	
26	SB82700002/0	ROLLE	4		X	
27	SB25510072/0	BUECHSE	4		X	
28	SB12692050/0	SCHRAUBE	4		X	
29	SB12523060/0	UNTERLEGSCHIEBE	4		X	8,4X24X2
30	SB12293201/0	MUTTER	4		X	M8

B24

MAEHWERK, GRASFANGSACK

MOWER PARTS KIT
DISPOSITIF DE COUPE - JEU DE PIECES
MAEHWERK-TEILESATZ
KIT RICAMBI PER UNITA DI TAGLIO
CORTE - CONJUNTO DE PIEZAS
ST000319 -UN-14FEB02



ST000319

B25

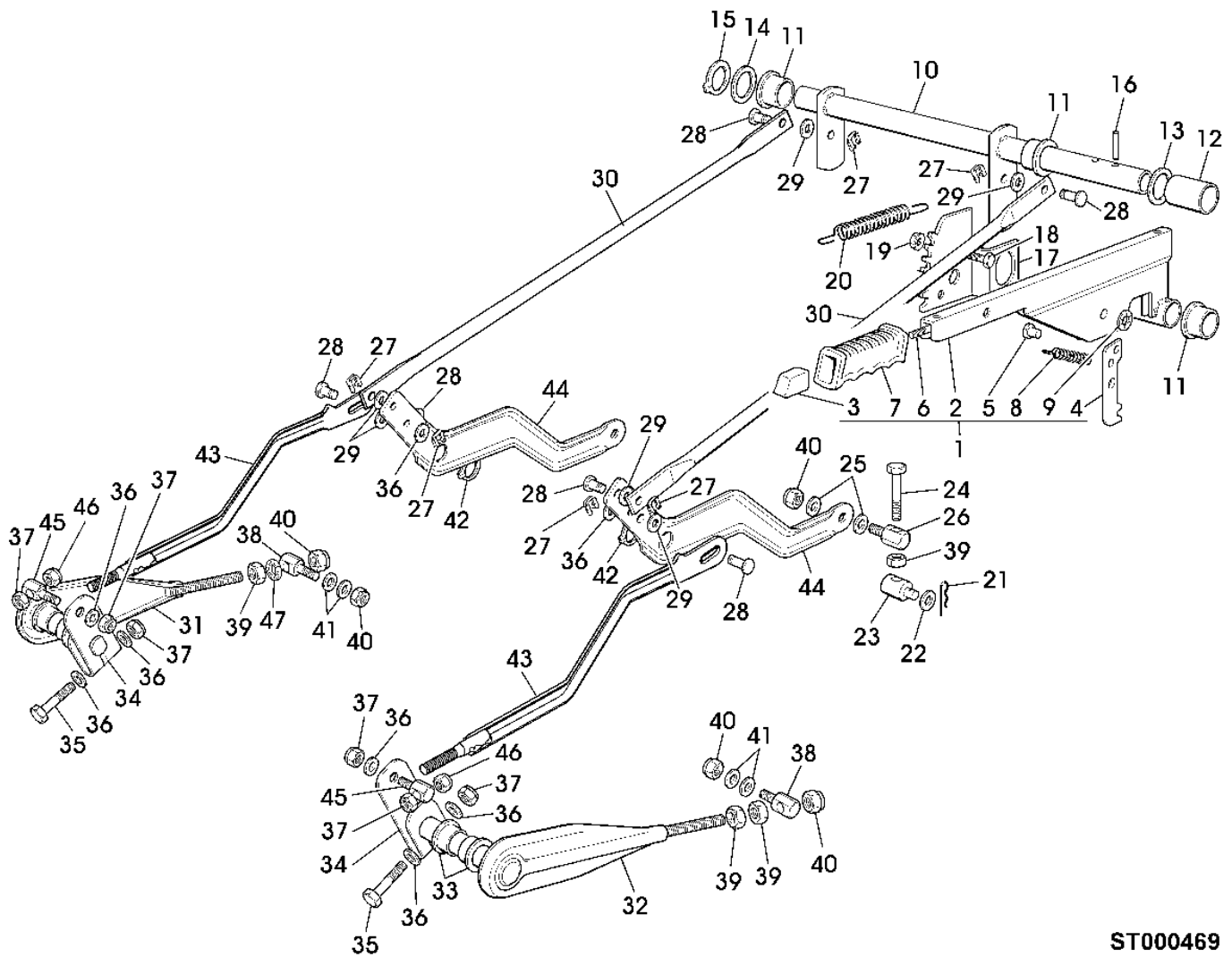
MAEHWERK, GRASFANGSACK

TEIL	STCK.NR.	BEZEICHNUNG	STCK.	SERIEN-NR. ODER JAHR	1 0 2 1 7 H	BEMERKUNGEN
1	SB82565023/0	SCHNEIDWERK	1		X	ASSY

C1

MAEHWERK, GRASFANGSACK

CUTTING HEIGHT ADJUSTING DEVICE
DISPOSITIF DE REGLAGE DE LA HAUTEUR DE COUPE
HOEHENVERSTELLUNG FUER MAEHWERK
REGOLAZIONE ALTEZZA PER UNITA DI TAGLIO
AJUSTE DE LA ALTURA DE CORTE
ST000469 -UN-30MAR04



ST000469

C2

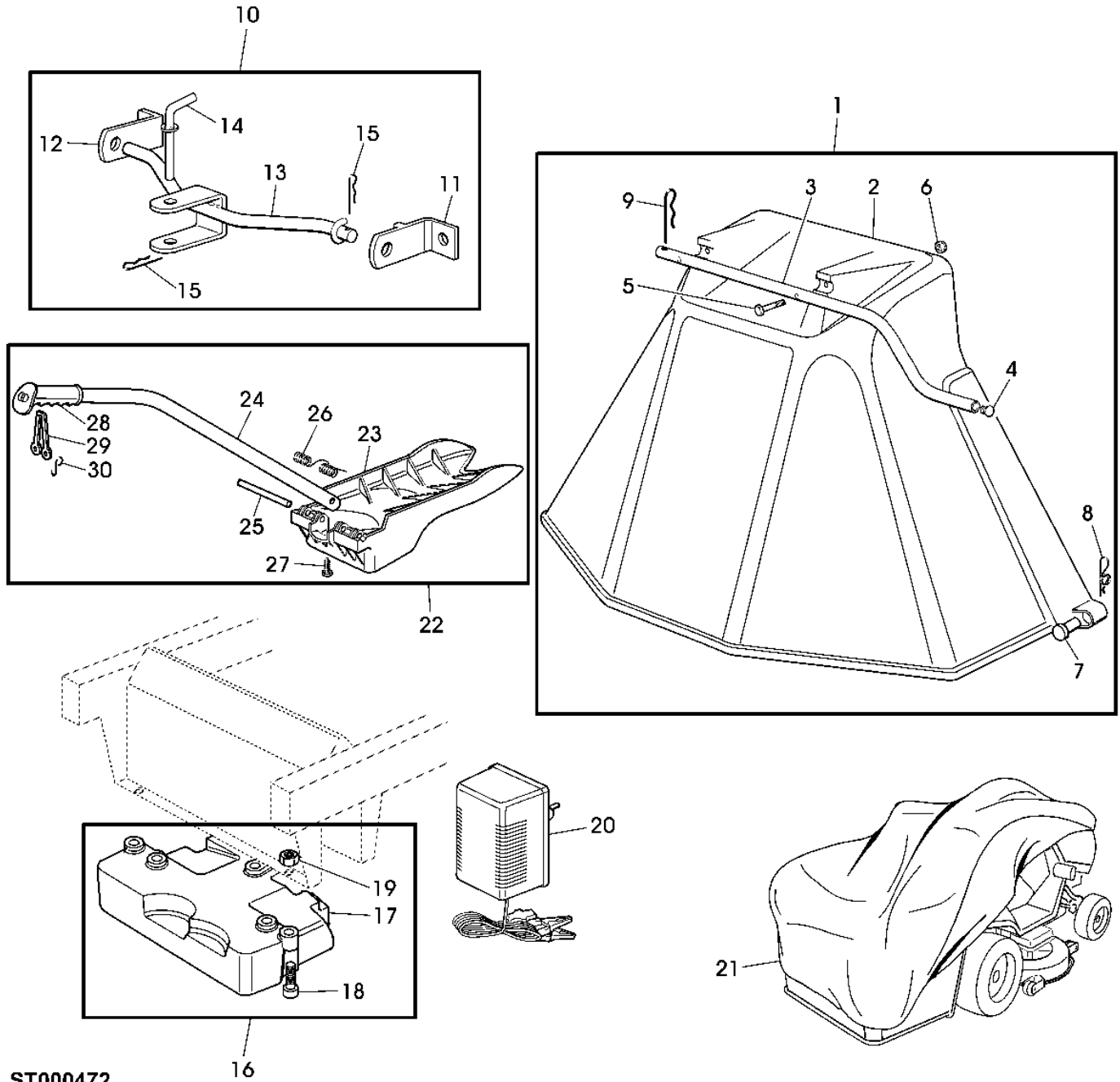
MAEHWERK, GRASFANGSACK

TEIL	STCK.NR.	BEZEICHNUNG	STCK.	SERIEN-NR. ODER JAHR	1 0 2 1 7 H	BEMERKUNGEN
1	SB82300002/1	HEBEL	1		X	ASSY, INCL KEYS 2-9
2	SB82318139/0	HEBEL	1		X	
3	SB25605000/1	DRUCKKNOPF	1		X	
4	SB25470901/0	KLAUE	1		X	
5	SB25510011/0	STIFT	1		X	
6	SB25033002/0	STANGE	1		X	
7	SB25394504/1	KNOPF	1		X	
8	SB25430208/0	BLATTFEDER	1		X	
9	SB12604899/0	UNTERLEGSCHLEIFE	1		X	
10	SB82000479/0	ACHSE	1		X	
11	SB22034523/0	BUECHSE	3		X	
12	SB25160025/0	DISTANZSTUECK	1		X	
13	SB22672153/0	UNTERLEGSCHLEIFE	1		X	
14	24M7051	UNTERLEGSCHLEIFE	1		X	21X37X3MM
15	SB12609260/0	RING	1		X	
16	SB12620206/0	STIFT	2		X	
17	SB25735506/1	SEGMENT	1		X	
18	19M7162	SECHSKANTSCHRAUBE	2		X	M8X16
19	SB12293201/0	MUTTER	2		X	M8
20	SB25430218/0	FEDER	1		X	
21	SB24487998/0	SPLINT	2		X	
22	SB12523090/0	UNTERLEGSCHLEIFE	2		X	
23	SB25510070/0	STIFT	2		X	
24	SB12794980/0	SCHRAUBE	2		X	
25	SB25670008/1	UNTERLEGSCHLEIFE	4		X	
26	SB25510050/0	STIFT	2		X	
27	SB12436050/0	PLATTE	6		X	
28	SB25510053/0	STIFT	6		X	
29	SB25670011/0	UNTERLEGSCHLEIFE	6		X	
30	SB25033029/0	STANGE	2		X	
31	SB82318155/0	HEBEL	1		X	RH
32	SB82318157/0	HEBEL	1		X	LH
33	SB25040605/0	BUECHSE	4		X	
34	SB25318161/0	HEBEL	2		X	
35	19M7691	SECHSKANTSCHRAUBE	2		X	M8X90
36	24M7055	UNTERLEGSCHLEIFE	8		X	8,4X17X1,6MM
37	14M7166	SICHERUNGSMUTTER	6		X	M8
38	SB25510056/0	STIFT	2		X	
39	14M7140	MUTTER	6		X	M10
40	14M7167	SICHERUNGSMUTTER	6		X	M10
41	SB25670008/1	UNTERLEGSCHLEIFE	4		X	
42	SB12609255/0	SPRENGRING	2		X	
43	SB82000477/2	STANGE	2		X	
44	SB25318153/1	HEBEL	2		X	
45	SB25510055/0	STIFT	2		X	
46	14M7029	MUTTER	2		X	M8

C3

MAEHWERK, GRASFANGSACK

ACCESSORIES
ACCESSORIES
ZUSATZAUSRUESTUNG
ACCESSORI
ACCESORIOS
ST000472 -UN-30MAR04



ST000472

16

C4

MAEHWERK, GRASFANGSACK

TEIL	STCK.NR.	BEZEICHNUNG	STCK.	SERIEN-NR. ODER JAHR	1 0 2 1 7 H	BEMERKUNGEN
1	SB99900015/1	TEILESATZ	1		X	KIT
2	SB82400003/1	SCHUTZ	1		X	
3	SB25869043/0	STANGE	1		X	
4	SB18566110/0	STOPFEN	2		X	
5	SB12689515/0	SECHSKANTSCHRAUBE	2		X	M6X45
6	14M7165	SICHERUNGSMUTTER	2		X	M6
7	SB25510022/0	STIFT	2		X	
8	SB24487998/0	SPLINT	2		X	
9	SB24487999/0	SPLINT	1		X	
10	SB99900005/0	STANGE	1		X	KIT
11	SB82735502/0	KONSOLE	1		X	RH
12	SB25774213/0	KONSOLE	1		X	LH
13	SB82033105/0	UNTERLENKER-ENDE	1		X	
14	SB25510021/1	STIFT	1		X	
15	SB24487999/0	SPLINT	2		X	
16	BM20950	TEILESATZ	1		X	(SUB FOR SB99900030/6)
17	SB25519997/1	GEWICHT	1		X	
18	SB12760520/0	SCHRAUBE	3		X	
19	14M7166	SICHERUNGSMUTTER	3		X	M8
20	SB82180050/0	BATTERIELADEGERAET	1		X	
21	SB18737950/0	ABDECKUNG	1		X	
22	SB99900045/0	MULCHKIT	1		X	
23	SB25140091/0	ABWEISER	1		X	
24	SB25394005/0	GRIFF	1		X	
25	SB25510074/0	STIFT	1		X	
26	SB25430240/0	FEDER	1		X	
27	SB12728680/0	SCHRAUBE	1		X	
28	SB25280000/1	GRIFF	1		X	
29	SB25840011/1	FEDERKLEMME	1		X	
30	SB25253004/0	HAKEN	2		X	

MEMORANDA
MEMORANDA
MEMORANDA
MEMORANDA

L23

RASENTRAKTOR 102-17H (EUROPA-AUSGABE)

NUMERISCHER INDEX

STCK.NR.	KOORD	TEIL	SEITE	STCK.NR.	KOORD	TEIL	SEITE	STCK.NR.	KOORD	TEIL	SEITE
AM122870	A16	19	100 - 5	SB12523080/0	A18	19	100 - 7	SB12735602/0	B2	15	100 - 15
BM20950	C4	16	110 - 13	SB12523090/0	C2	22	110 - 11	SB12735694/0	B23	24	110 - 7
GX20127	B6	18	100 - 19	SB12540260/0	A14	9	100 - 3	SB12735695/1	B23	25	110 - 7
GX20127BLE	B6	18	100 - 19	SB12543000/0	A22	3	100 - 11	SB12737310/0	A22	2	100 - 11
GX20199	B6	3	100 - 19	SB12581100/0	B2	16	100 - 15	SB12760520/0	C4	18	110 - 13
GX20200	B6	11	100 - 19	SB12581200/0	B8	22	100 - 21	SB12760600/0	A20	19	100 - 9
GX20201	B6	12	100 - 19	SB12582101/0	B10	11	100 - 23	SB12788512/0	B8	21	100 - 21
GX20202	B6	10	100 - 19	SB12582101/0	B16	10	100 - 29	SB12789020/0	B12	25	100 - 25
GX20427	B6	5	100 - 19	SB12583500/0	A14	13	100 - 3	SB12789197/0	B8	26	100 - 21
GX20495	B6	6	100 - 19	SB12583500/0	B12	8	100 - 25	SB12791011/0	A16	14	100 - 5
GX20909	B6	4	100 - 19	SB12583500/0	B19	12	110 - 3	SB12791011/0	B4	7	100 - 17
GY20476	B6	13	100 - 19	SB12583500/0	B19	25	110 - 3	SB12791213/1	B21	11	110 - 5
M111442	B6	14	100 - 19	SB12583500/0	B19	44	110 - 3	SB12793900/0	B19	19	110 - 3
M111717	B6	17	100 - 19	SB12583501/0	A20	18	100 - 9	SB12794980/0	C2	24	110 - 11
M46081	B6	16	100 - 19	SB12587900/0	A18	37	100 - 7	SB12815210/0	A20	22	100 - 9
M71217	B6	21	100 - 19	SB12604896/0	A24	16	100 - 13	SB12815245/0	B2	6	100 - 15
SB12001000/0	A18	31	100 - 7	SB12604897/0	B12	12	100 - 25	SB14356754/1	B14	10	100 - 27
SB12001000/0	A18	46	100 - 7	SB12604899/0	C2	9	110 - 11	SB14357175/1	B14	1	100 - 27
SB12001010/0	A24	24	100 - 13	SB12609200/0	B19	8	110 - 3	SB14357180/1	B14	2	100 - 27
SB12139100/0	B23	19	110 - 7	SB12609255/0	C2	42	110 - 11	SB14357183/1	B14	4	100 - 27
SB12139480/0	B19	22	110 - 3	SB12609260/0	A20	20	100 - 9	SB14357184/1	B14	6	100 - 27
SB12141418/0	A18	22	100 - 7	SB12609260/0	B23	15	110 - 7	SB14357526/0	B14	8	100 - 27
SB12154210/0	A14	10	100 - 3	SB12609260/0	C2	15	110 - 11	SB14357903/0	B14	11	100 - 27
SB12154210/0	A24	3	100 - 13	SB12610800/0	B19	7	110 - 3	SB14357905/0	B14	7	100 - 27
SB12154210/0	B23	17	110 - 7	SB12620206/0	C2	16	110 - 11	SB14357906/0	B14	5	100 - 27
SB12155010/0	B12	17	100 - 25	SB12620299/0	B8	16	100 - 21	SB14357907/0	B14	9	100 - 27
SB12155010/0	B21	14	110 - 5	SB12622650/0	A18	4	100 - 7	SB14357913/0	B14	3	100 - 27
SB12290800/0	B8	20	100 - 21	SB12674701/0	B10	9	100 - 23	SB14359071/0	B14	12	100 - 27
SB12292100/0	B16	11	100 - 29	SB12689515/0	B2	28	100 - 15	SB14359072/0	B14	17	100 - 27
SB12292102/0	A16	17	100 - 5	SB12689515/0	C4	5	110 - 13	SB14359073/0	B14	15	100 - 27
SB12292102/0	B2	9	100 - 15	SB12691115/0	A14	11	100 - 3	SB14359074/0	B14	16	100 - 27
SB12292102/0	B4	8	100 - 17	SB12691115/0	A22	12	100 - 11	SB14359075/0	B14	14	100 - 27
SB12292102/0	B16	19	100 - 29	SB12691400/0	A22	20	100 - 11	SB14360118/0	B14	18	100 - 27
SB12292102/0	B19	28	110 - 3	SB12691800/0	A24	2	100 - 13	SB14360767/0	B14	13	100 - 27
SB12293201/0	A24	10	100 - 13	SB12692000/0	A22	6	100 - 11	SB18120002/1	A16	7	100 - 5
SB12293201/0	B2	19	100 - 15	SB12692050/0	B21	8	110 - 5	SB18210016/1	A16	12	100 - 5
SB12293201/0	B2	32	100 - 15	SB12692050/0	B23	28	110 - 7	SB18230000/0	A16	27	100 - 5
SB12293201/0	B4	5	100 - 17	SB12692395/0	A18	26	100 - 7	SB18375051/1	A14	3	100 - 3
SB12293201/0	B4	18	100 - 17	SB12726388/0	B8	19	100 - 21	SB18400861/0	A16	10	100 - 5
SB12293201/0	B6	8	100 - 19	SB12728440/0	B8	9	100 - 21	SB18400950/1	A24	1	100 - 13
SB12293201/0	B12	6	100 - 25	SB12728450/0	B16	29	100 - 29	SB18401001/1	A14	7	100 - 3
SB12293201/0	B19	3	110 - 3	SB12728510/0	B16	26	100 - 29	SB18450060/1	A16	18	100 - 5
SB12293201/0	B21	3	110 - 5	SB12728680/0	C4	27	110 - 13	SB18450065/1	A16	9	100 - 5
SB12293201/0	B23	30	110 - 7	SB12728686/0	B8	28	100 - 21	SB18564861/1	A16	30	100 - 5
SB12293201/0	C2	19	110 - 11	SB12729601/0	A18	9	100 - 7	SB18564864/1	A16	31	100 - 5
SB12360352/0	A16	15	100 - 5	SB12729601/1	B10	10	100 - 23	SB18565351/0	A16	11	100 - 5
SB12360420/0	B4	11	100 - 17	SB12729601/1	B16	9	100 - 29	SB18566110/0	B6	23	100 - 19
SB12360425/0	A14	16	100 - 3	SB12731350/0	B2	20	100 - 15	SB18566110/0	C4	4	110 - 13
SB12360425/0	B2	24	100 - 15	SB12731350/0	B8	4	100 - 21	SB18736110/0	A16	13	100 - 5
SB12360425/0	B23	7	110 - 7	SB12731580/0	B4	14	100 - 17	SB18737849/0	A14	6	100 - 3
SB12361005/0	A16	25	100 - 5	SB12731580/0	B6	26	100 - 19	SB18737950/0	C4	21	110 - 13
SB12369500/0	A24	13	100 - 13	SB12731580/0	B12	20	100 - 25	SB18738206/0	A14	12	100 - 3
SB12372550/0	B12	27	100 - 25	SB12731601/0	A20	4	100 - 9	SB19035000/0	B23	3	110 - 7
SB12379511/0	A18	30	100 - 7	SB12734995/0	B6	24	100 - 19	SB19216032/0	B23	13	110 - 7
SB12400030/0	B16	25	100 - 29	SB12735105/0	A16	2	100 - 5	SB19216033/1	B19	6	110 - 3
SB12436030/0	A18	7	100 - 7	SB12735110/0	B2	13	100 - 15	SB19410605/1	A16	23	100 - 5
SB12436050/0	C2	27	110 - 11	SB12735110/0	B4	27	100 - 17	SB19410606/0	A16	22	100 - 5
SB12437502/0	B4	28	100 - 17	SB12735110/0	B8	2	100 - 21	SB19410609/0	A16	24	100 - 5
SB12500030/0	B23	4	110 - 7	SB12735110/0	B8	7	100 - 21	SB22034523/0	A20	32	100 - 9
SB12500092/0	B8	15	100 - 21	SB12735110/0	B19	30	110 - 3	SB22034523/0	C2	11	110 - 11
SB12521330/0	B8	5	100 - 21	SB12735120/0	A24	8	100 - 13	SB22061337/0	B21	10	110 - 5
SB12521360/0	A18	17	100 - 7	SB12735120/0	B4	21	100 - 17	SB22110230/0	A18	47	100 - 7
SB12521360/0	A20	8	100 - 9	SB12735122/0	B16	21	100 - 29	SB22110230/0	A24	25	100 - 13
SB12523050/0	B2	29	100 - 15	SB12735170/0	A16	29	100 - 5	SB22160400/0	A18	16	100 - 7
SB12523060/0	B23	29	110 - 7	SB12735402/0	B10	6	100 - 23	SB22160400/0	B23	22	110 - 7
SB12523070/0	B12	5	100 - 25	SB12735403/0	B19	38	110 - 3	SB22167840/0	B2	30	100 - 15
SB12523070/0	B19	46	110 - 3	SB12735530/0	A14	14	100 - 3	SB22524970/2	A20	26	100 - 9

L24

RASENTRAKTOR 102-17H (EUROPA-AUSGABE)

NUMERISCHER INDEX - FORTSETZUNG

STCK.NR.	KOORD	TEIL	SEITE	STCK.NR.	KOORD	TEIL	SEITE	STCK.NR.	KOORD	TEIL	SEITE
SB22524970/2	B12	18	100 - 25	SB25318115/1	B19	36	110 - 3	SB25600049/0	B19	39	110 - 3
SB22672150/0	A18	18	100 - 7	SB25318124/0	B16	24	100 - 29	SB25600051/0	B8	13	100 - 21
SB22672151/0	B21	4	110 - 5	SB25318153/1	C2	44	110 - 11	SB25601550/0	B19	31	110 - 3
SB22672153/0	A20	28	100 - 9	SB25318157/0	A24	11	100 - 13	SB25601554/0	A22	10	100 - 11
SB22672153/0	C2	13	110 - 11	SB25318161/0	C2	34	110 - 11	SB25601555/0	A22	17	100 - 11
SB22746600/0	A18	24	100 - 7	SB25394005/0	C4	24	110 - 13	SB25601555/0	B19	40	110 - 3
SB24487998/0	B6	9	100 - 19	SB25394501/0	B8	18	100 - 21	SB25601559/1	B19	5	110 - 3
SB24487998/0	C2	21	110 - 11	SB25394504/1	C2	7	110 - 11	SB25601560/0	B19	21	110 - 3
SB24487998/0	C4	8	110 - 13	SB25394508/0	B16	13	100 - 29	SB25601568/0	A22	1	100 - 11
SB24487999/0	C4	9	110 - 13	SB25394509/1	A20	30	100 - 9	SB25601570/0	A22	21	100 - 11
SB24487999/0	C4	15	110 - 13	SB25394510/0	B21	16	110 - 5	SB25605000/1	C2	3	110 - 11
SB25020800/1	B23	10	110 - 7	SB25420004/0	A16	3	100 - 5	SB25650037/0	B19	9	110 - 3
SB25020801/2	B23	11	110 - 7	SB25430202/0	B12	13	100 - 25	SB25650065/0	B4	9	100 - 17
SB25032001/1	B16	3	100 - 29	SB25430203/0	B12	19	100 - 25	SB25650067/0	B4	10	100 - 17
SB25032002/1	B16	4	100 - 29	SB25430205/1	B12	3	100 - 25	SB25670005/1	A18	45	100 - 7
SB25033002/0	C2	6	110 - 11	SB25430208/0	C2	8	110 - 11	SB25670005/1	A24	21	100 - 13
SB25033003/1	A18	23	100 - 7	SB25430210/0	B16	20	100 - 29	SB25670007/0	B19	24	110 - 3
SB25033029/0	C2	30	110 - 11	SB25430210/0	B19	17	110 - 3	SB25670007/0	B19	33	110 - 3
SB25033031/0	A20	17	100 - 9	SB25430213/0	A20	31	100 - 9	SB25670008/1	C2	25	110 - 11
SB25033033/0	A24	15	100 - 13	SB25430218/0	C2	20	110 - 11	SB25670008/1	C2	41	110 - 11
SB25033034/0	A20	29	100 - 9	SB25430219/0	A22	15	100 - 11	SB25670011/0	A20	27	100 - 9
SB25033060/0	B23	2	110 - 7	SB25430223/2	B12	23	100 - 25	SB25670011/0	A24	14	100 - 13
SB25034002/0	A18	29	100 - 7	SB25430227/0	B21	7	110 - 5	SB25670011/0	C2	29	110 - 11
SB25038000/0	B19	14	110 - 3	SB25430230/0	A16	8	100 - 5	SB25670012/0	A18	12	100 - 7
SB25038002/1	A22	7	100 - 11	SB25430235/0	B4	22	100 - 17	SB25670014/0	A18	15	100 - 7
SB25038004/0	A18	1	100 - 7	SB25430236/0	A20	7	100 - 9	SB25670017/0	A24	23	100 - 13
SB25040605/0	C2	33	110 - 11	SB25430238/0	B4	13	100 - 17	SB25722414/1	A16	1	100 - 5
SB25040617/0	A18	13	100 - 7	SB25430240/0	C4	26	110 - 13	SB25722451/2	B12	1	100 - 25
SB25060033/0	B12	24	100 - 25	SB25430241/0	B2	27	100 - 15	SB25735110/3	B8	24	100 - 21
SB25060100/3	B19	29	110 - 3	SB25463200/0	B23	18	110 - 7	SB25735506/1	C2	17	110 - 11
SB25065017/0	A16	16	100 - 5	SB25470901/0	C2	4	110 - 11	SB25735507/0	A18	14	100 - 7
SB25065032/0	A16	20	100 - 5	SB25486020/0	B4	24	100 - 17	SB25743000/0	A18	5	100 - 7
SB25108009/0	B23	5	110 - 7	SB25510000/0	B12	11	100 - 25	SB25755016/0	B4	23	100 - 17
SB25109521/1	A22	19	100 - 11	SB25510011/0	C2	5	110 - 11	SB25755025/1	B4	26	100 - 17
SB25109725/1	B10	5	100 - 23	SB25510021/1	C4	14	110 - 13	SB25755031/0	B16	17	100 - 29
SB25110099/1	B10	1	100 - 23	SB25510022/0	C4	7	110 - 13	SB25774213/0	C4	12	110 - 13
SB25110260/2	B10	4	100 - 23	SB25510036/1	A22	18	100 - 11	SB25774273/1	B4	2	100 - 17
SB25110265/0	A20	35	100 - 9	SB25510050/0	C2	26	110 - 11	SB25774275/0	A20	10	100 - 9
SB25110266/0	A20	34	100 - 9	SB25510051/0	B23	6	110 - 7	SB25774301/1	B6	20	100 - 19
SB25110267/0	A20	2	100 - 9	SB25510052/0	A20	6	100 - 9	SB25774315/0	B16	16	100 - 29
SB25110270/0	B10	3	100 - 23	SB25510053/0	C2	28	110 - 11	SB25785133/3	B4	6	100 - 17
SB25120153/1	B8	8	100 - 21	SB25510054/0	A20	15	100 - 9	SB25785137/0	B4	12	100 - 17
SB25120200/0	B8	10	100 - 21	SB25510055/0	C2	45	110 - 11	SB25785141/0	B2	12	100 - 15
SB25122000/2	B12	2	100 - 25	SB25510056/0	C2	38	110 - 11	SB25785143/0	A20	21	100 - 9
SB25122200/2	A18	42	100 - 7	SB25510065/1	A18	10	100 - 7	SB25785147/0	B12	9	100 - 25
SB25140091/0	C4	23	110 - 13	SB25510070/0	C2	23	110 - 11	SB25785149/2	B12	14	100 - 25
SB25160002/0	B19	35	110 - 3	SB25510072/0	B23	27	110 - 7	SB25785213/0	A18	8	100 - 7
SB25160003/0	B19	13	110 - 3	SB25510074/0	C4	25	110 - 13	SB25795000/1	B8	25	100 - 21
SB25160005/0	A18	36	100 - 7	SB25510079/0	B6	7	100 - 19	SB25840001/0	A18	39	100 - 7
SB25160007/0	B19	41	110 - 3	SB25510080/0	B16	18	100 - 29	SB25840010/1	A22	13	100 - 11
SB25160023/0	A24	22	100 - 13	SB25519997/1	C4	17	110 - 13	SB25840011/1	C4	29	110 - 13
SB25160024/1	A22	16	100 - 11	SB25520005/0	A18	2	100 - 7	SB25869016/1	A14	2	100 - 3
SB25160025/0	C2	12	110 - 11	SB25547081/1	A20	3	100 - 9	SB25869029/1	B16	12	100 - 29
SB25160027/0	A22	9	100 - 11	SB25547103/1	B6	2	100 - 19	SB25869043/0	C4	3	110 - 13
SB25160030/0	A22	22	100 - 11	SB25547103/1	B10	8	100 - 23	SB25943001/0	B12	4	100 - 25
SB25160032/0	B2	26	100 - 15	SB25547109/1	B6	25	100 - 19	SB25950000/0	A18	44	100 - 7
SB25160501/0	B23	14	110 - 7	SB25570000/2	A18	3	100 - 7	SB25950000/0	A24	20	100 - 13
SB25207000/1	B19	37	110 - 3	SB25580014/1	B2	22	100 - 15	SB25961217/0	B8	14	100 - 21
SB25207200/0	B23	12	110 - 7	SB25580019/0	B2	10	100 - 15	SB27546019/0	B2	14	100 - 15
SB25253001/0	A20	25	100 - 9	SB25580022/0	B2	25	100 - 15	SB27590051/0	A18	43	100 - 7
SB25253004/0	C4	30	110 - 13	SB25590001/0	A24	19	100 - 13	SB33215000/0	A16	28	100 - 5
SB25260000/0	B8	11	100 - 21	SB25598050/0	A14	5	100 - 3	SB33320504/0	A16	21	100 - 5
SB25270317/0	B19	34	110 - 3	SB25600009/0	B8	12	100 - 21	SB33320506/0	A16	26	100 - 5
SB25270319/0	B8	27	100 - 21	SB25600041/0	B16	22	100 - 29	SB33340036/0	A16	6	100 - 5
SB25280000/1	C4	28	110 - 13	SB25600042/0	B16	23	100 - 29	SB33340040/0	A16	5	100 - 5
SB25280020/0	B10	2	100 - 23	SB25600047/0	B16	27	100 - 29	SB35062001/0	A22	4	100 - 11
SB25318109/0	B12	10	100 - 25	SB25600048/0	B16	28	100 - 29	SB35062813/0	B19	23	110 - 3

L25

RASENTRAKTOR 102-17H (EUROPA-AUSGABE)

NUMERISCHER INDEX - FORTSETZUNG

STCK.NR.	KOORD	TEIL	SEITE	STCK.NR.	KOORD	TEIL	SEITE	STCK.NR.	KOORD	TEIL	SEITE
SB35065600/0	B19	26	110 - 3								
SB82000200/1	B8	17	100 - 21								
SB82000477/2	C2	43	110 - 11								
SB82000479/0	C2	10	110 - 11								
SB82000481/0	A20	33	100 - 9								
SB82000487/0	A20	5	100 - 9								
SB82000590/0	A18	41	100 - 7								
SB82000592/0	A24	18	100 - 13								
SB82004347/0	B23	21	110 - 7								
SB82004348/0	B23	20	110 - 7								
SB82004616/0	B21	15	110 - 5								
SB82033105/0	C4	13	110 - 13								
SB82034001/3	A18	28	100 - 7								
SB82040137/0	A16	4	100 - 5								
SB82076925/0	B6	1	100 - 19								
SB82106000/2	B16	7	100 - 29								
SB82110206/0	B10	7	100 - 23								
SB82180027/0	B16	15	100 - 29								
SB82180050/0	C4	20	110 - 13								
SB82207200/1	B23	8	110 - 7								
SB82207201/2	B23	9	110 - 7								
SB82230359/0	A18	33	100 - 7								
SB82230361/0	A18	32	100 - 7								
SB82300002/1	C2	1	110 - 11								
SB82318139/0	C2	2	110 - 11								
SB82318155/0	C2	31	110 - 11								
SB82318157/0	C2	32	110 - 11								
SB82318165/1	A22	5	100 - 11								
SB82318177/1	B21	6	110 - 5								
SB82318185/0	A18	25	100 - 7								
SB82394001/2	B16	5	100 - 29								
SB82400003/1	C4	2	110 - 13								
SB82500011/2	A20	1	100 - 9								
SB82500013/0	A20	36	100 - 9								
SB82510041/1	B2	2	100 - 15								
SB82510043/1	B2	5	100 - 15								
SB82547003/2	B19	1	110 - 3								
SB82547011/6	B4	1	100 - 17								
SB82565023/0	B25	1	110 - 9								
SB82565025/0	B23	1	110 - 7								
SB82598009/2	A14	17	100 - 3								
SB82650038/0	B16	6	100 - 29								
SB82650041/1	B2	17	100 - 15								
SB82680003/0	A24	17	100 - 13								
SB82680007/1	A18	40	100 - 7								
SB82700002/0	B23	26	110 - 7								
SB82735502/0	C4	11	110 - 13								
SB82750004/0	A14	15	100 - 3								
SB82774207/0	B12	15	100 - 25								
SB82774225/1	B4	15	100 - 17								
SB82774227/0	B21	1	110 - 5								
SB82774229/0	B21	5	110 - 5								
SB82785021/6	B8	3	100 - 21								
SB82785022/7	B8	1	100 - 21								
SB82785084/1	B19	4	110 - 3								
SB82785109/0	A24	6	100 - 13								
SB82785137/0	B8	6	100 - 21								
SB82800002/2	B16	2	100 - 29								
SB82800051/0	B16	1	100 - 29								
SB82800075/0	B2	1	100 - 15								
SB82869011/0	B6	22	100 - 19								
SB99900005/0	C4	10	110 - 13								
SB99900015/1	C4	1	110 - 13								
SB99900030/6	C4	16	110 - 13								
SB99900045/0	C4	22	110 - 13								