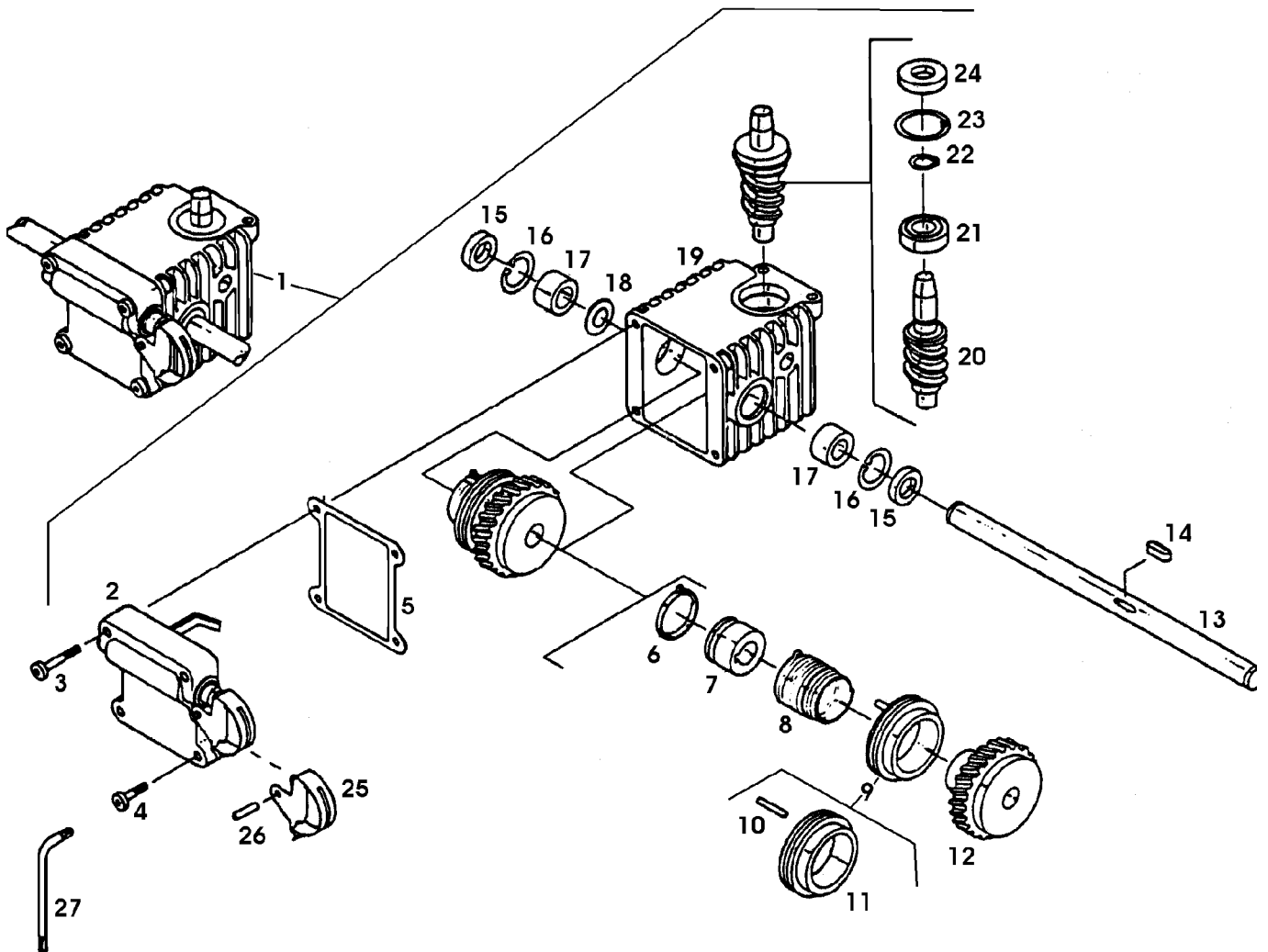


Illustration F08 GETRIEBE SA37473



SA002413

Illustration F08 GETRIEBE SA37473

Bild Nr.	St.- Zahl	Teile Nr.	Beschreibung
1	1	SA37473	GETRIEBE ASSY
2	1	SA29810	DECKEL
3	2	SA15387	SCHRAUBE M5X28
4	2	SA15386	SCHRAUBE M5X18
5	2	SA17675	DICHTUNG
6	1	SA30333	FEDER
7	1	SA30332	MITNEHMER
8	1	SA17688	FEDER
9	1	SA17682	SCHALTMUFFE 7MM
10	1	SA31239	SCHRAUBE 3X16
	1	SA30329	KERBSTIFT 3X20
11	1		MUFFE NSEP
12	1	SA37525	SCHNECKENRAD
13	1	SA36973	ANTRIEBSWELLE
14	1	SA15959	KEIL 5X5X16
15	2	SA17698	RADIALDICHRING
16	2	SA15741	RING
17	2	SA17689	LAGER
18	1	SA15699	SCHEIBE SS14X20X1,5
19	1	SA17676	GEHAEUSE
20	1	SA37526	FOERDERSCHNECKE
21	1	ET16027	KUGELLAGER
22	1	SA34730	KOLBENRING A12X1.5
23	1	SA15005	SPRENGRING 28X1,2
24	1	SA15006	RADIALDICHRING 12X28X7
25	1	SA17699	GANGSCHALTHEBEL
26	1	SA15820	KERBSTIFT 4X14
27	1	SA16341	SCHLUESSEL
	1	SA37527	OEL 120CCM