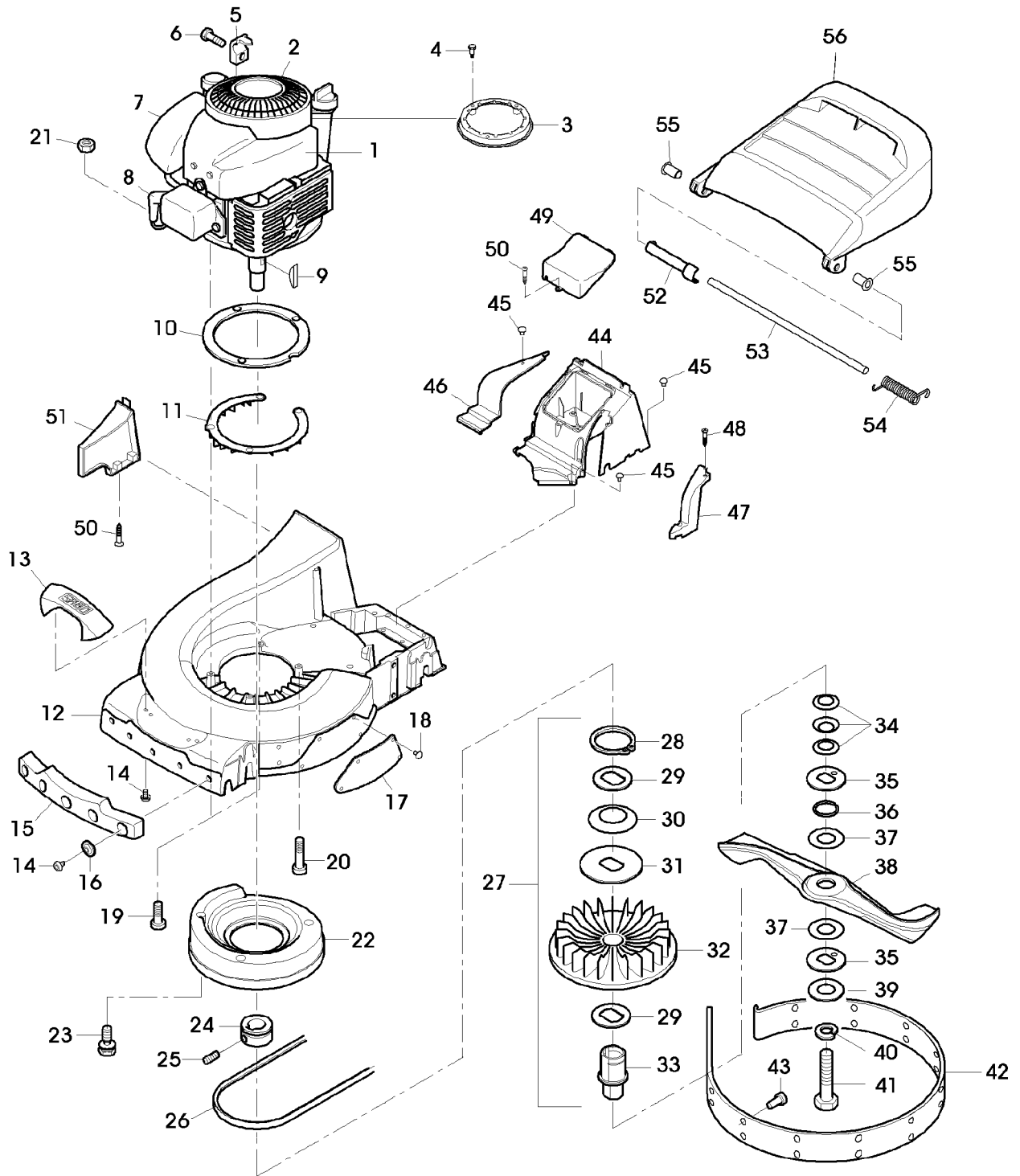


Illustration A15 GEHAEUSE, MOTOR, LUEFTER, MESSERBALKEN

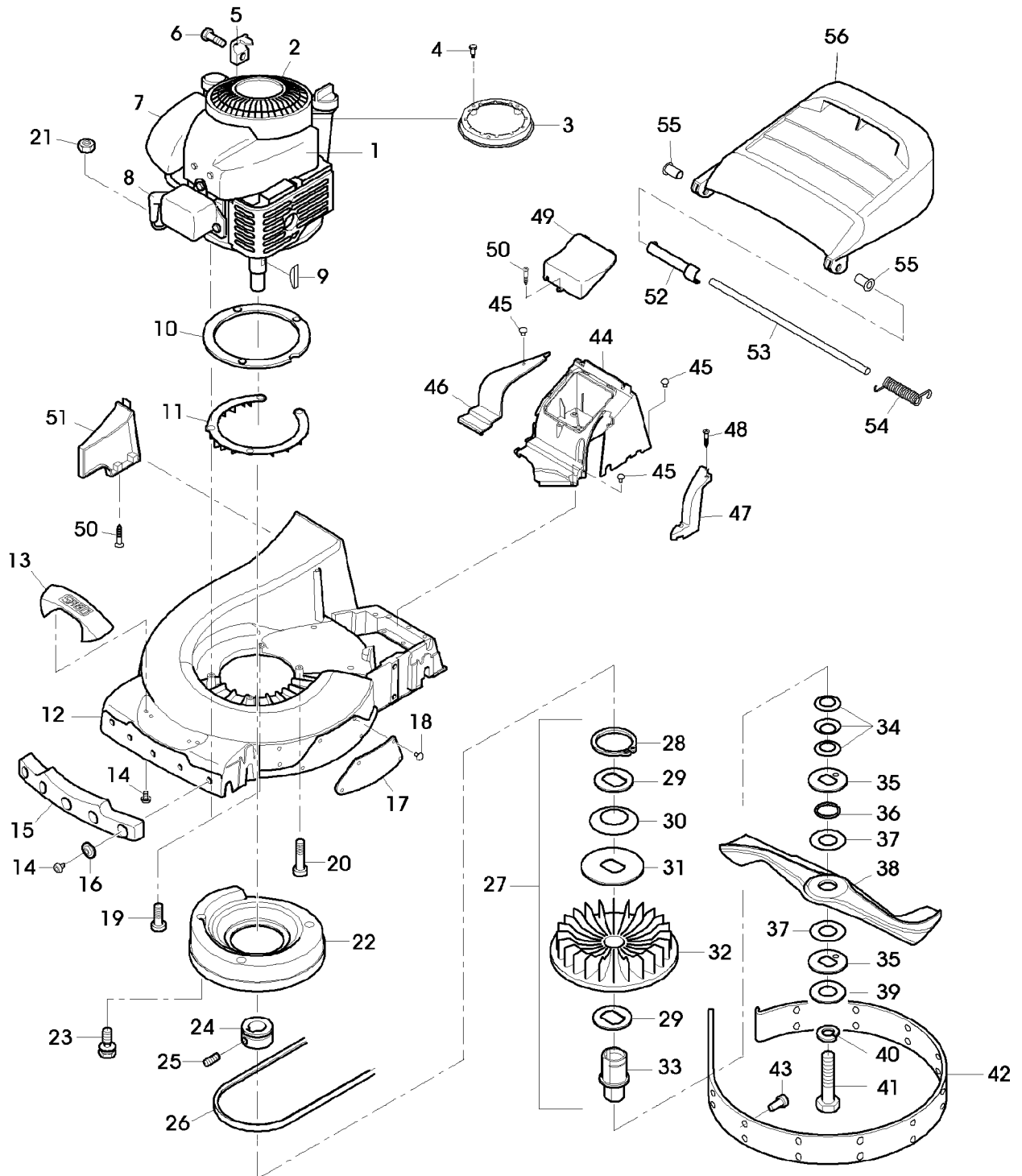


SA004143

Illustration A15 GEHAEUSE, MOTOR, LUEFTER,
MESSERBALKEN

Bild Nr.	St.- Zahl	Teile Nr.	Beschreibung
1	1	SAA37118	BENZINMOTOR B&S, 825 INTEK OHV, MODEL 12Q572, TYPE 0140B 1, INCL KEYS 2, 3, 4, 5, 6
2	1	SA26877	DECKEL
3	1	SA37119	RING
4	3	SA37146	SCHRAUBE
5	1	LG690798	KLEMME (SUB FOR SA26799)
6	1	SA26798	SCHRAUBE
7	1	M143278	LUFTFILTER PAPER (SUB FOR SA32667)
	1	M143275	LUFTFILTER (SUB FOR SA32668)
8	1	SA26589	ZUENDKERZE
9	1	26H74	KEIL 4,77X 6 (SUB FOR SA26554)
10	1	SA36239	RING
11	1	SAU10482	SCHUTZ
12	1	SAA10224	GEHAEUSE INCL KEYS 42, 43
13	1	SAA36405	GRIFF (INCL KEY 14)
14	7	SA35503	SCHRAUBE DUO TAPTITE CM 60X20
15	1	SAU10598	PUFFER
16	5	SAU10752	BUECHSE
17	2	SAU10597	BLECH
18	8	SAU10613	NIET
19	2	SA15572	SCHRAUBE M8X45
20	1	SA30647	SCHRAUBE M8X75
21	3	14M7327	SICHERUNGSMUTTER M8 (SUB FOR SA11998)
22	1	SA36683	LUEFTERHAUBE
23	4	SA29854	SCHRAUBE M5X12
24	1	SAU10614	RIEMENSCHLEIFE
25	1	SA15776	STELLSCHRAUBE M6X16
26	1	SAU11158	KEILRIEMEN (SUB FOR SA10552)
27	1	SAU10605	LUEFTER INCL KEYS 28, 29, 30, 31, 32, 33
28	1	SA15746	SPRENGRING 35X1,5
29	2	SAU10749	UNTERLEGSCHEIBE
30	1	SAU10751	TELLERFEDER
31	1	SAU10750	UNTERLEGSCHEIBE
32	1	SAU10607	LUEFTER
33	1	SAU10606	FLANSCH
34	3	SAU10608	TELLERFEDER
35	2	SA29788	DRUCKSCHEIBE
36	1	SA30850	SPRENGRING (A) 32X1,25
37	2	SAA11144	BELAG (A)
38	1	SAU10609	MESSER
39	1	SA29787	SCHEIBE
40	1	SA37178	FEDERRING (A) S10
41	1	SA17490	SCHRAUBE UNF3/8X63,5
42	1	SAU10596	STUETZRING
43	10	SA34540	NIET
44	1	SAU10480	DECKEL

Illustration A15 GEHAEUSE, MOTOR, LUEFTER, MESSERBALKEN



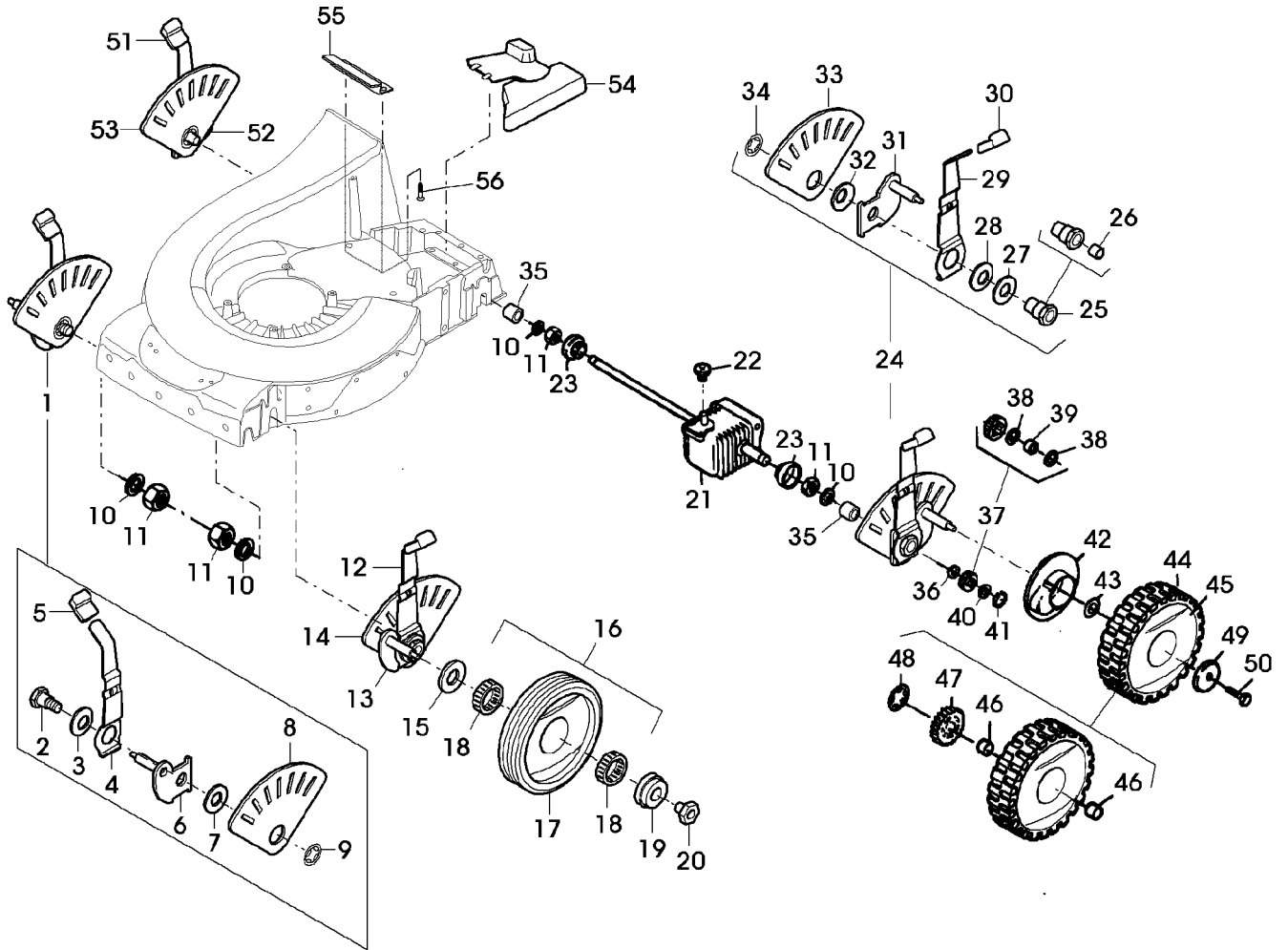
SA004143

Illustration A15 GEHAEUSE, MOTOR, LUEFTER,
MESSERBALKEN

Bild Nr.	St.- Zahl	Teile Nr.	Beschreibung
45	4	SA34452	SCHRAUBE DUO TAPTITE CM 6,0X14
46	1	SA36570	DECKEL
47	1	SAU10610	BLLENDE
48	2	SA31377	SCHRAUBE KBL 50X14
49	1	SA36481	DECKEL
50	3	SA34487	SCHRAUBE K 60X14
51	1	SA36476	ABDECKUNG
52	1	SA36662	BLLENDE
53	1	SA36512	ACHSE
54	1	SA36572	DREHFEDER
55	2	SA36569	LAGER
56	1	SA36516	PRALLSCHUTZ
	1	SA612	MULCHKIT

(A) WERDEN NUR NOCH IN PACKMENGEN GELIEFERT

Illustration A17 GETRIEBE,
SCHNITTHOEHENVERSTELLUNG,
RAEDER

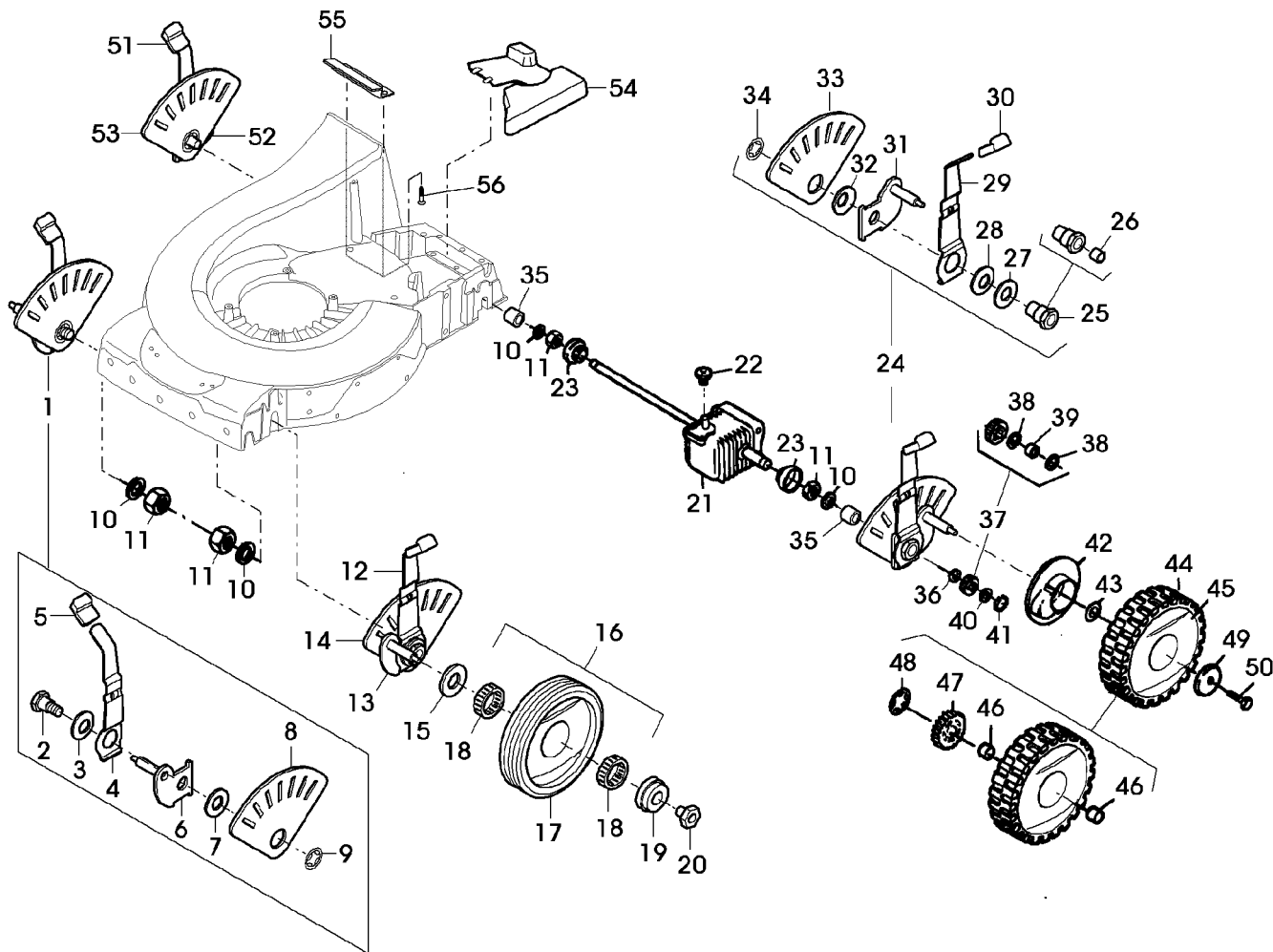


SA004144

Illustration A17 GETRIEBE,
SCHNITTHOEHENVERSTELLUNG,

Bild Nr.	St.-Zahl	RAFFER Teile Nr.	Beschreibung
1	1	SAA10226	VERSTELLVORRICHTUNG ASSY, FRONT RH INCL KEYS 2,3,4,5,6,7,8,9
2	1	SA12746	BOLZEN
3	1	SA12223	TELLERFEDER
4	1	SAU10578	HEBEL
5	1	SA34380	KAPPE
6	1	SAU10798	ACHSSCHENKEL FRONT RH
7	1	SA12230	SCHEIBE
8	1	SAU10586	SEGMENT FRONT RH
9	1	SA12227	FEDERKLEMME (A)
10	4	SA15256	FEDERSCHEIBE B20
11	4	SA15431	MUTTER BM 20X1,5
12	1	SAA10225	VERSTELLVORRICHTUNG ASSY, FRONT LH INCL KEYS 2,3,4,5,7,9,13,1
13	1	SAU10799	ACHSSCHENKEL FRONT LH
14	1	SAU10584	SEGMENT FRONT LH
15	2	SA37500	FEDERRING 15X21X1
16	2	SAU10599	RAD KPL. MIT BEREIFUNG FRONT
17	2	SAU10871	REIFEN FRONT
18	4	SA18088	KUGELLAGER 6003 2RS DIN 625
19	2	SAU10600	KAPPE
20	2	SA12624	MUTTER
21	1	SA37473	GETRIEBE
22	1	SA32011	INNENSECHSKANTSCHRAUBE M6X16
23	2	SA30314	KAPPE
24	1	SAA10227	VERSTELLVORRICHTUNG ASSY, REAR LH INCL KEYS 25,26,27,28,29,30, 31,32,33,34
25	1	SAA36638	BOLZEN
26	1	SA13921	HUELSE
27	1	SA30913	SCHEIBE
28	1	SA12223	TELLERFEDER
29	1	SAU10578	HEBEL
30	1	SA34380	KAPPE
31	1	SAA10230	ACHSSCHENKEL REAR LH
32	1	SA12230	SCHEIBE
33	1	SAU11224	SEGMENT REAR LH
34	1	SA12227	FEDERKLEMME (A) D19
35	2	SAU10601	RING
36	2	SA13911	FEDERSCHEIBE (A)
37	2	SAA35930	RITZEL
38	4	SA35929	SCHEIBE 14X20X1,9
39	2	SA34382	MITNEHMER
40	4	SA13912	SCHEIBE (A)
41	2	SA15864	SPRENGRING 14X1
42	2	SAU10602	ABDECKUNG
43	2	SA13926	SCHEIBE
44	2	SAU10603	RAD KPL. MIT BEREIFUNG REAR
45	2	SAU10872	REIFEN

Illustration A17 GETRIEBE,
 SCHNITTHOEHENVERSTELLUNG,
 RAEDER

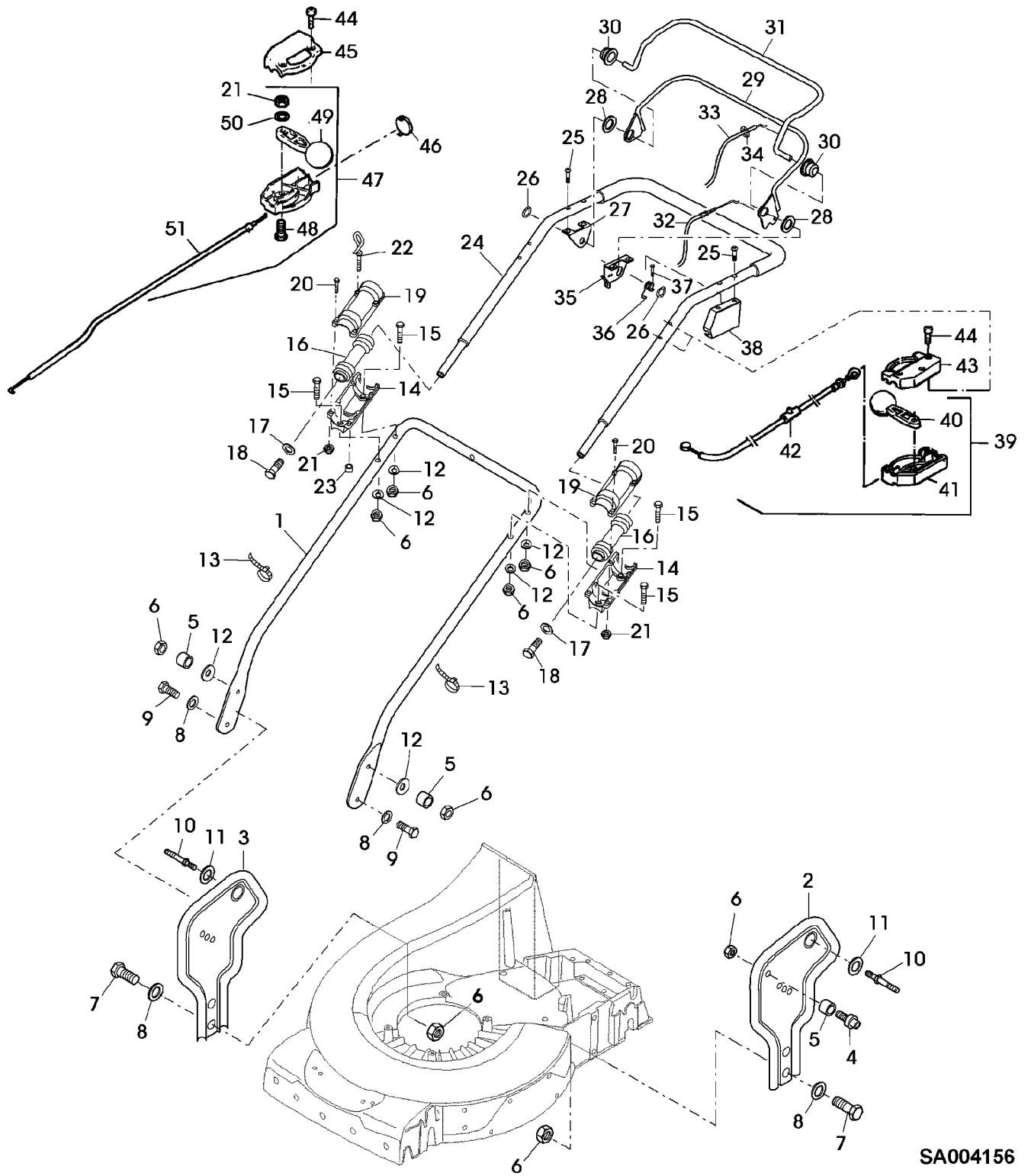


SA004144

Illustration A17 GETRIEBE,
SCHNITTHOEHENVERSTELLUNG,

Bild Nr.	St.- Zahl	RAEDER Teile Nr.	Beschreibung
46	4	SA12247	HUELSE
47	2	SA37217	RITZEL
48	2	SA13922	FEDERMUTTER (A)
49	2	SAU10604	KAPPE
50	2	14M7327	SICHERUNGSMUTTER M8 (SUB FOR SA11998)
51	1	SAA10228	VERSTELLVORRICHTUNG ASSY, REAR RH INCL KEYS 25,26,27,28,29,30 32,34,52,53
52	1	SAA10231	ACHSSCHENKEL REAR RH
53	1	SAU11223	SEGMENT REAR RH
54	1	SA36661	SCHUTZ
55	1	SA36660	ABSTREIFER
56	2	SA34452	SCHRAUBE DUO TAPTITE CM 6,0X14 (A) WERDEN NUR NOCH IN PACKMENGEN GELIEFERT

Illustration A19 FUEHRUNGSHOLM, STARTER, SCHALTUNG

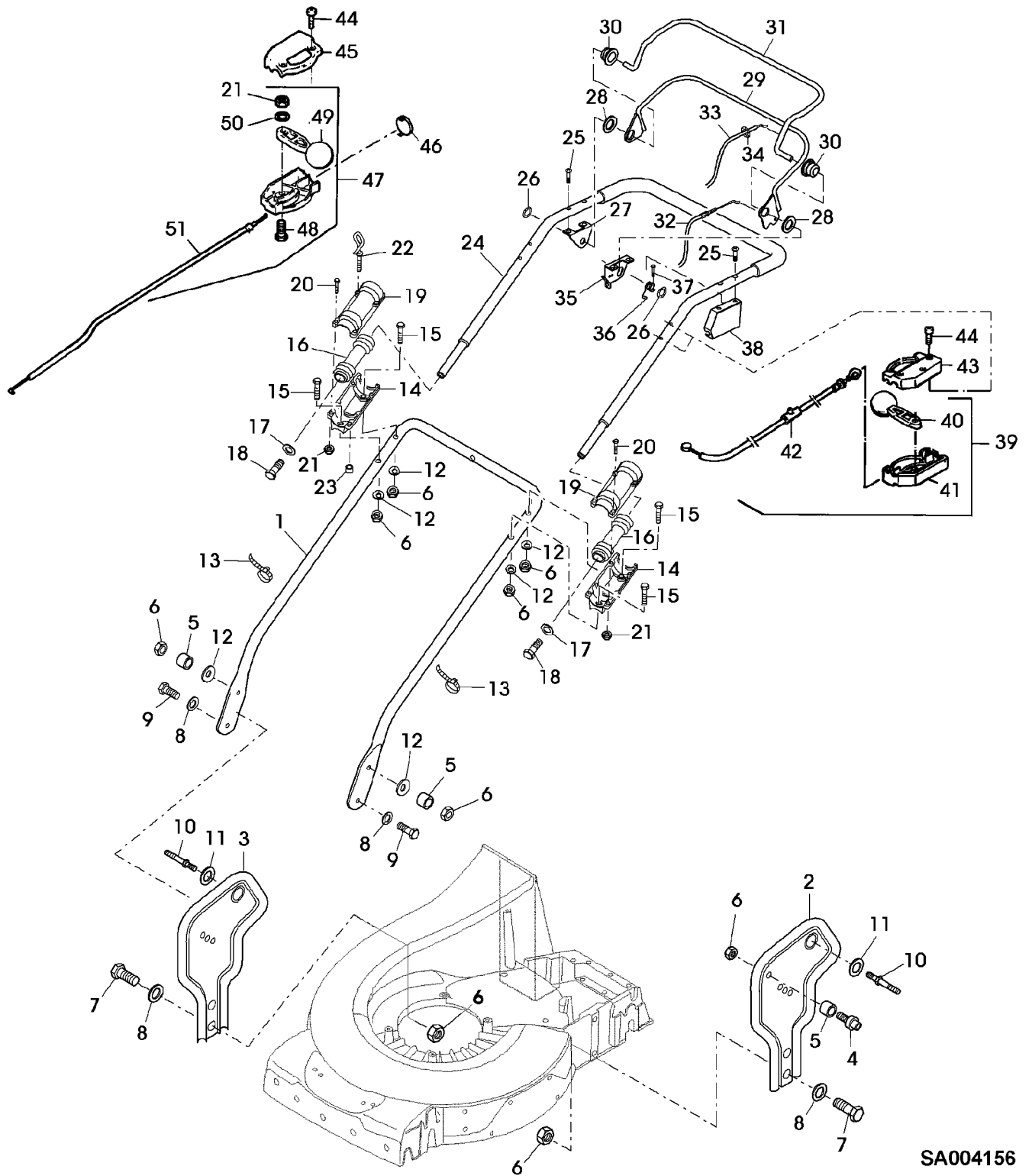


SA004156

Illustration A19 FUEHRUNGSHOLM, STARTER,
SCHALTUNG

Bild Nr.	St.- Zahl	Teile Nr.	Beschreibung
1	1	SAA10141	FUEHRUNG LOW
2	1	SAA37141	KONSOLE LH
3	1	SAA37140	KONSOLE RH
4	1	SA15569	SCHRAUBE M8X25
5	3	SA35927	DISTANZSTUECK
6	11	14M7327	SICHERUNGSMUTTER (A) M8
7	4	SA15334	SECHSKANTSCHRAUBE M8X30
8	6	SA35420	SCHEIBE 8,4
9	2	SA15329	SECHSKANTSCHRAUBE M8X16
10	2	SA36986	BOLZEN
11	2	SA35420	SCHEIBE (A) 8,4
12	6	SA30444	SCHEIBE
13	4	SA15273	KABELBINDER
14	2	SAU10125	LAGERGEHAEUSE (OHNE LAGER LOW
15	4	SA15336	SECHSKANTSCHRAUBE M8X40
16	2	SAU10368	SCHWINGUNGSDAEMPFER 47X19X150
17	2	SA12939	SCHEIBE
18	2	SAU11314	SECHSKANTSCHRAUBE M8X50
19	2	SAU10126	DECKEL UP
20	7	SA15324	SECHSKANTSCHRAUBE M6X25
21	9	SA11244	SICHERUNGSMUTTER M6
22	1	SA34459	GRIFF
23	1	SA17621	DISTANZSTUECK
24	1	SAA10142	LENKSTANGE UP
25	4	SA15535	SCHRAUBE M6X30
26	2	SA36975	FEDERMUTTER D16
27	1	SA36736	HALTER RH
28	2	SA36978	SCHEIBE 20,2X28X1,2
29	1	SAA36981	BUEGEL (B)
30	2	SA36980	BUECHSE 10,8X26,5X16,5 POM
31	1	SAA36970	BUEGEL (C)
32	1	SA36629	SEILZUG (B)
33	1	SAU10879	SEILZUG (C)
34	1	SA37560	FEDERMUTTER 4,8
35	1	SA37488	HALTER LH
36	1	SA37536	DRUCKFEDER
37	1	SA29854	SCHRAUBE M5X12
38	1	SAA36982	DECKEL
39	1	SAU10866	STEUERUNG ASSY, LOW
40	1	SA34001	HEBEL
41	1	SAU10079	GEHAEUSE LOW (SUB FOR SA33209)
42	1		SEILZUG NSEP (ORD SAU10866)
43	1	SA33208	GEHAEUSE UP
44	5	SA16268	SCHRAUBE 4,2X32
45	1	SA31188	GEHAEUSE UP
46	1	SA31709	STOPFEN

Illustration A19 FUEHRUNGSHOLM, STARTER, SCHALTUNG

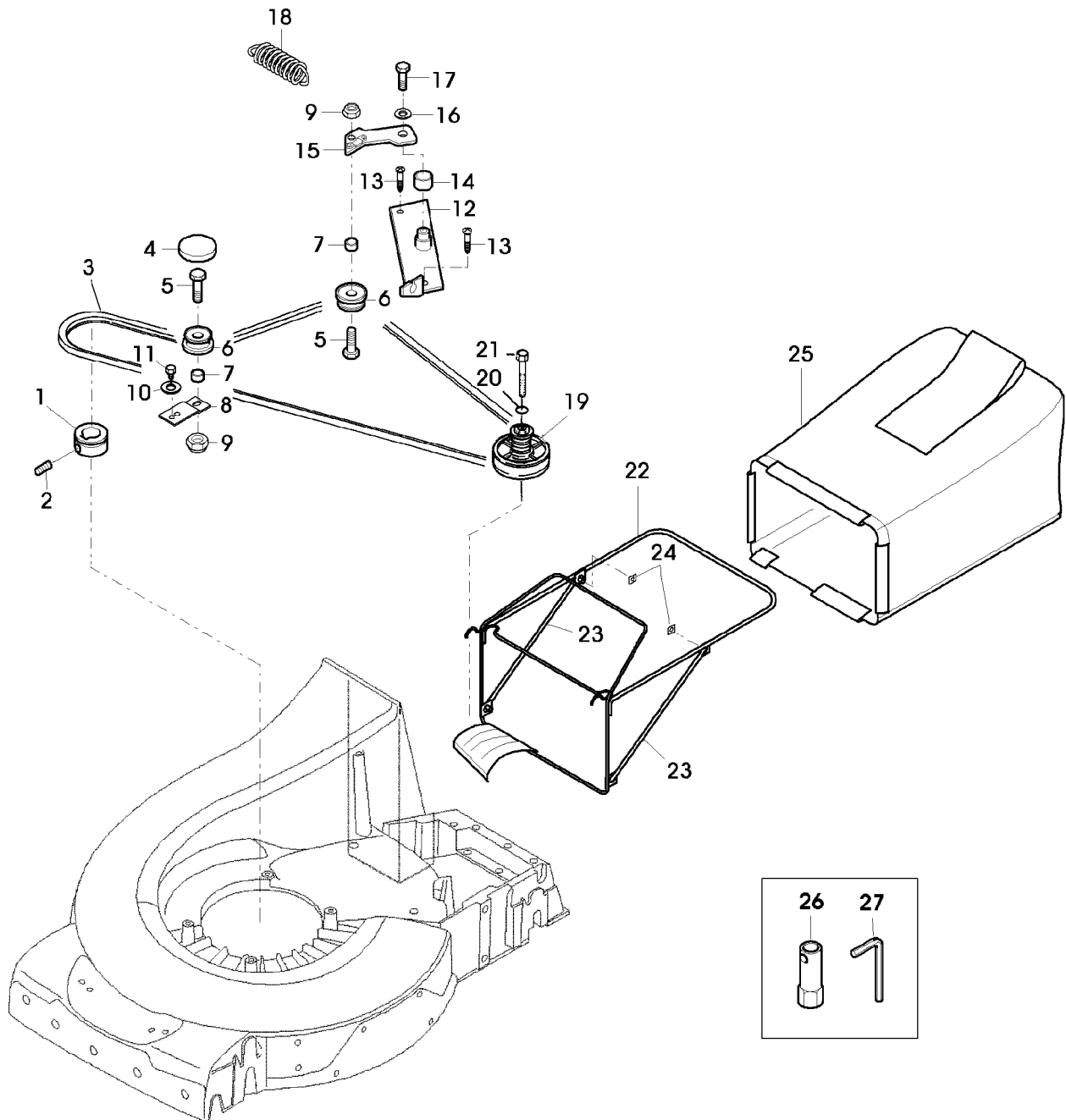


SA004156

Illustration A19 FUEHRUNGSHOLM, STARTER,
SCHALTUNG

Bild Nr.	St.- Zahl	Teile Nr.	Beschreibung
47	1	SAU10854	STEUERUNG ASSY, LOW
48	1	SA15325	SECHSKANTSCHRAUBE M6X30
49	1	SA12768	HEBEL
50	1	SA15202	UNTERLEGSCHIEBE 6,4
51	1		SEILZUG FUER MOTORBREMSSE (A) WERDEN NUR NOCH IN PACKMENGEN GELIEFERT (B) FUER FAHRANTIEB (C) FUER MOTORBREMSSE

Illustration A21 ANTRIEB, FANGTUCH

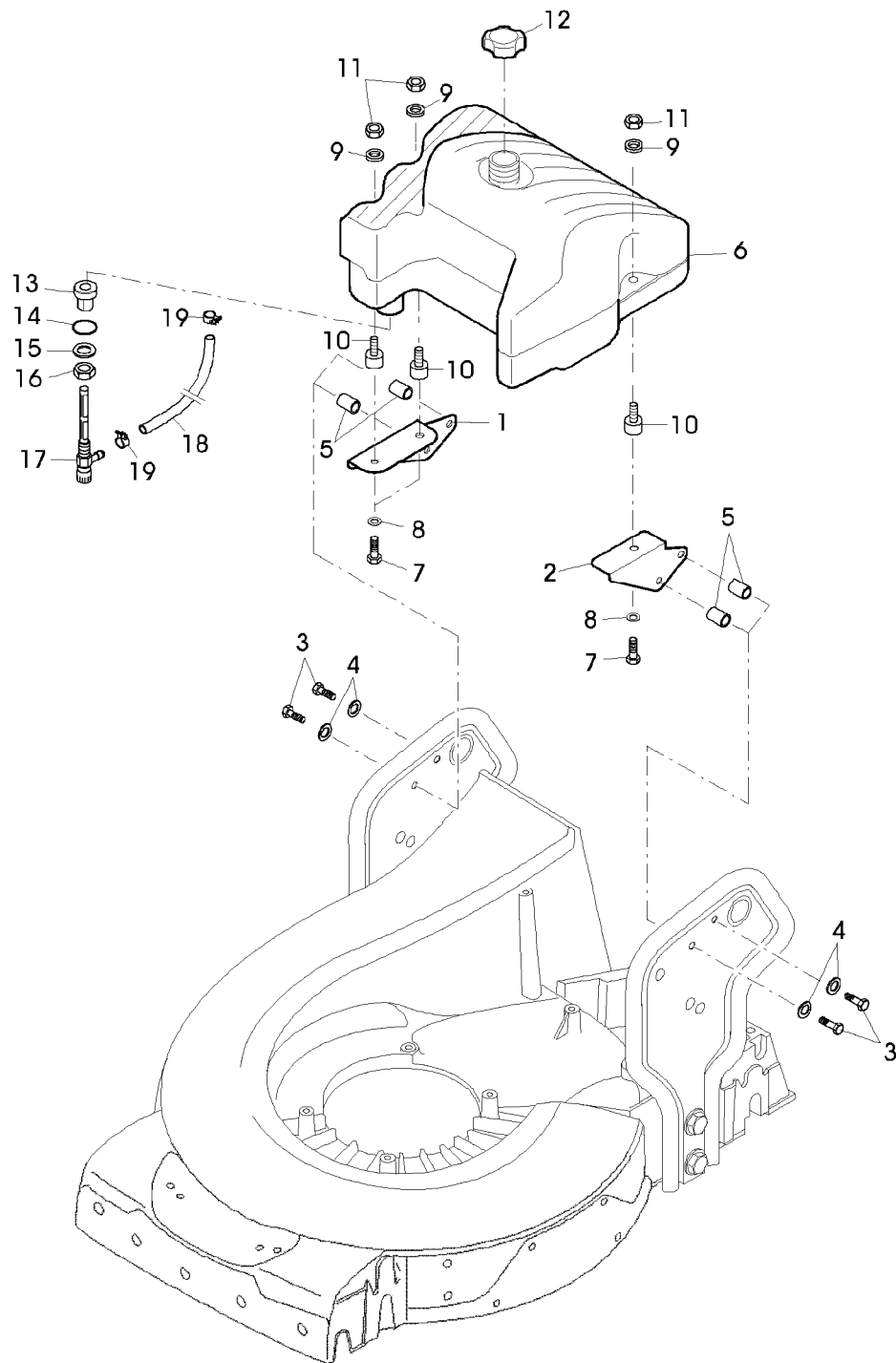


SA004145

Illustration A21 ANTRIEB, FANGTUCH

Bild Nr.	St.- Zahl	Teile Nr.	Beschreibung
1	1	SAU10614	RIEMENSCHLEIBE
2	1	SA15776	STELLSCHRAUBE M6X16
3	1	SAU11158	KEILRIEMEN (SUB FOR SA10552)
4	1	SA37213	DECKEL
5	2	SA15334	SECHSKANTSCHRAUBE M8X30
6	2	SAA36996	SPANNROLLE
7	2	SA37000	DISTANZSTUECK
8	1	SA36999	HALTER
9	2	14M7327	SICHERUNGSMUTTER (A) M8 (SUB FOR SA11998)
10	1	SA15229	UNTERLEGSCHLEIBE A5,3
11	1	SA29854	SCHRAUBE M5X12
12	1	SAU10550	BLECH
13	2	SAU10551	SCHRAUBE DUO TAPTITE M5X12
14	1	SA17726	BUECHSE
15	1	SA36997	ARM
16	1	SA15233	FEDERRING A8
17	1	SA15332	SECHSKANTSCHRAUBE M8X25
18	1	SAU10762	ZUGFEDER
19	1	SAA37191	RIEMENSCHLEIBE ASSY
20	1	SA15202	UNTERLEGSCHLEIBE (A) 6,4
21	1	SA19260	SCHRAUBE M6X60
22	1	SAA36495	RAHMEN ASSY (INCL KEYS SA29724, SA36655)
23	2	SA36655	STUETZE NSEP (ORD SAA36495)
24	2	SA29724	FEDERKLEMME
25	1	SAU10873	GRASFANGBEHAELTER
26	1	SA36090	SCHLUESSEL SW21
27	1	SA18332	MAUL-RINGSCHLUESSEL 5/16
	1	SA585	GRASFANGBEHAELTER ASSY (A) WERDEN NUR NOCH IN PACKMENGEN DELIEFERT

Illustration A23 KRAFTSTOFFTANK

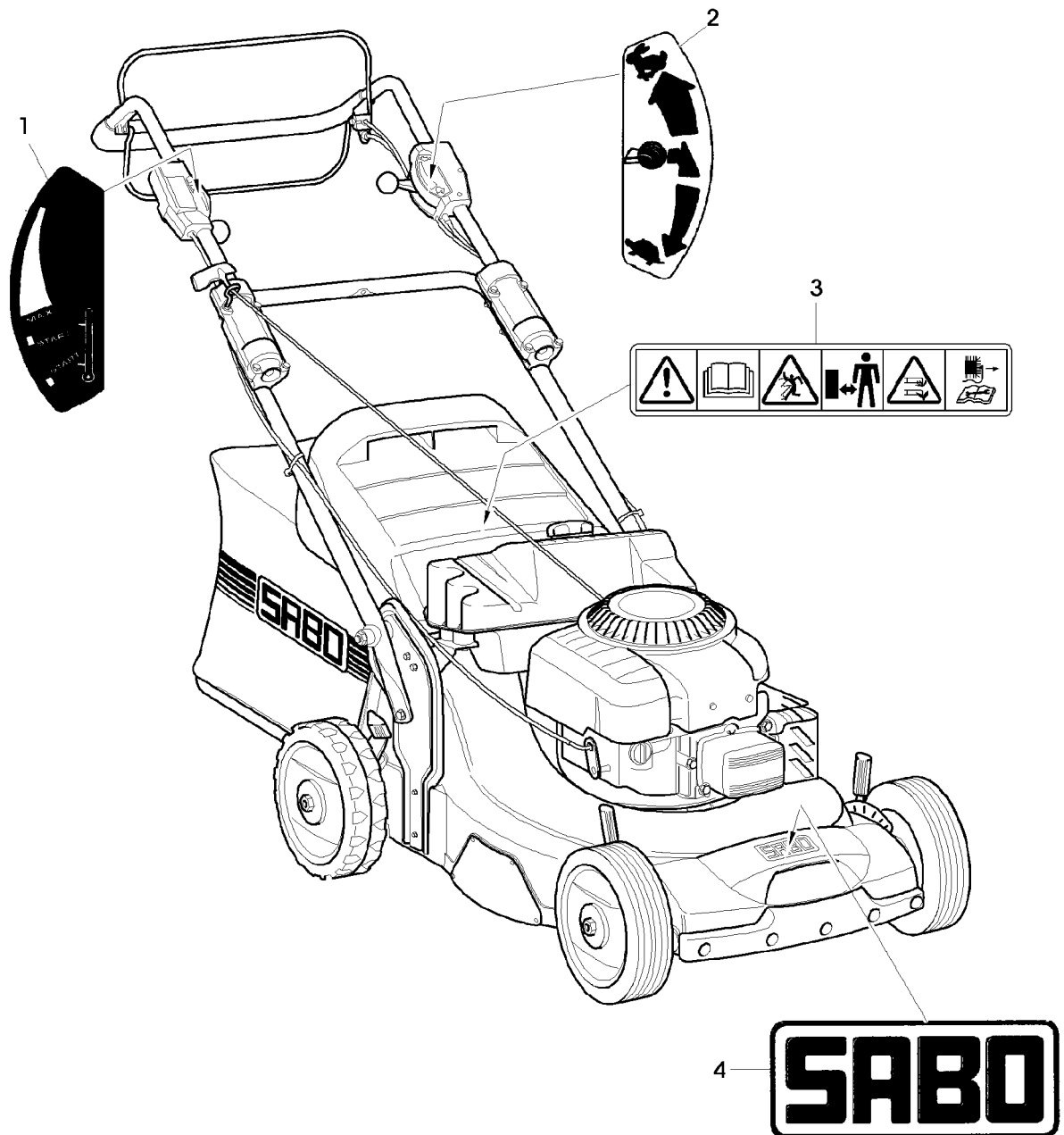


SA004157

Illustration A23 KRAFTSTOFFTANK

Bild Nr.	St.- Zahl	Teile Nr.	Beschreibung
1	1	SAA37106	KONSOLE RH
2	1	SAA37105	KONSOLE LH
3	4	SA15334	SECHSKANTSCHRAUBE M8X30
4	4	SA15203	UNTERLEGSCHEIBE 8,4
5	4	SA35927	DISTANZSTUECK 8,5X16X11
6	1	SAA37099	TANK INCL KEYS 13, 14, 15, 16
7	3	SA15360	SECHSKANTSCHRAUBE M8X12
8	3	SA35420	SCHEIBE
9	3	SA13925	SCHEIBE
10	3	SA37107	SCHWINGUNGSDAEMPFER
11	3	SA11998	SICHERUNGSMUTTER M8
12	1	SA37104	EINFUELLVERSCHLUSS
13	1	SA37101	BOLZEN
14	1	SA37102	O-RING 16X3
15	1	SA13926	SCHEIBE
16	1	SA32201	MUTTER M16X1,5
17	1	SA37518	VERSCHLUSSSCHRAUBE
18	1	SAA35658	LEITUNG 270MM
19	2	SA34785	SCHLAUCHKLEMME D8

Illustration B01 AUFKLEBER



SA004146

Illustration B01 AUFKLEBER

Bild Nr.	St.- Zahl	Teile Nr.	Beschreibung
1	1	SA34135	AUFKLEBER
2	1	SA33217	AUFKLEBER
3	1	SA37528	AUFKLEBER
4	1	SA36391	AUFKLEBER