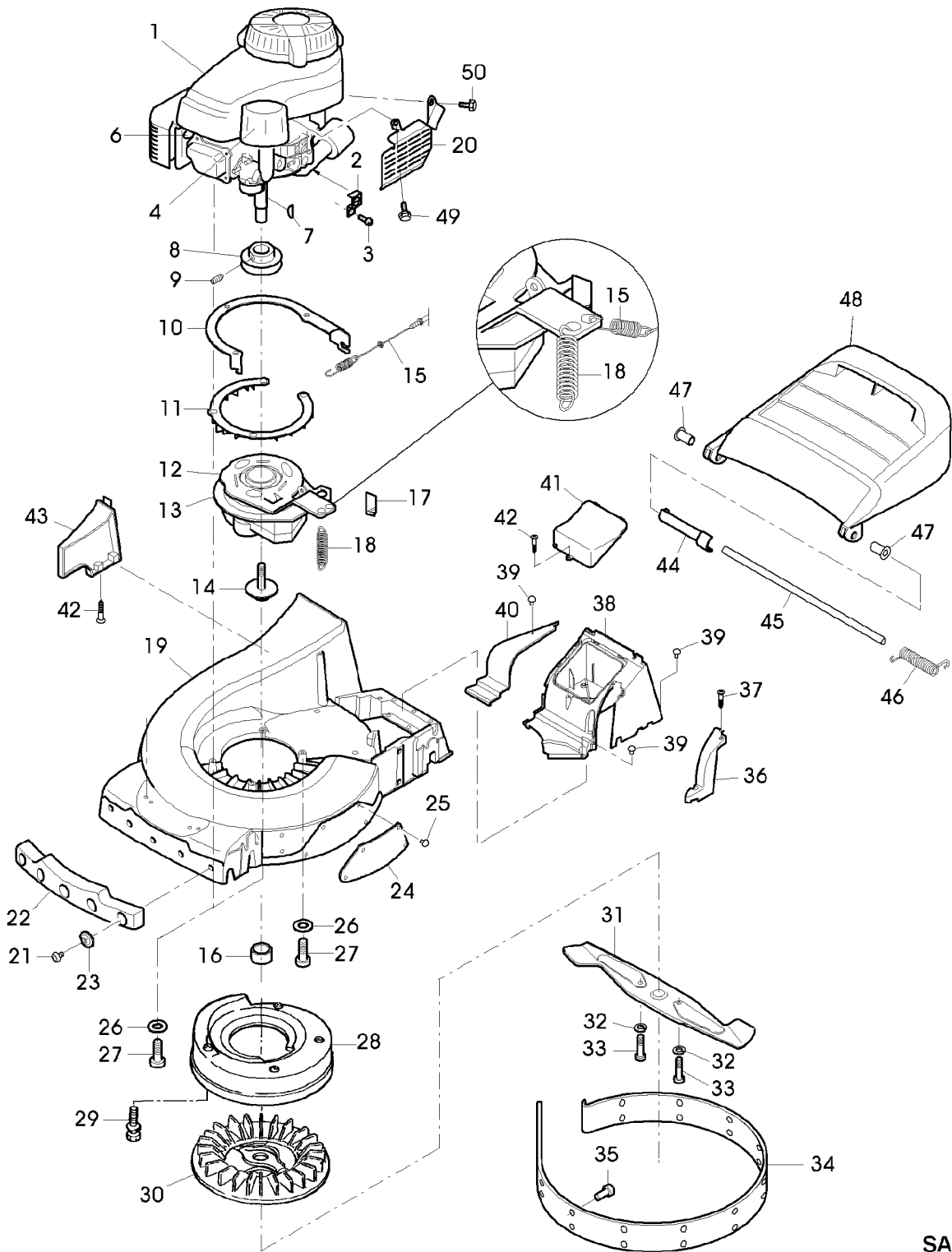


Illustration E17 GEHAEUSE, MOTOR, MESSERBALKEN, AUSWURF

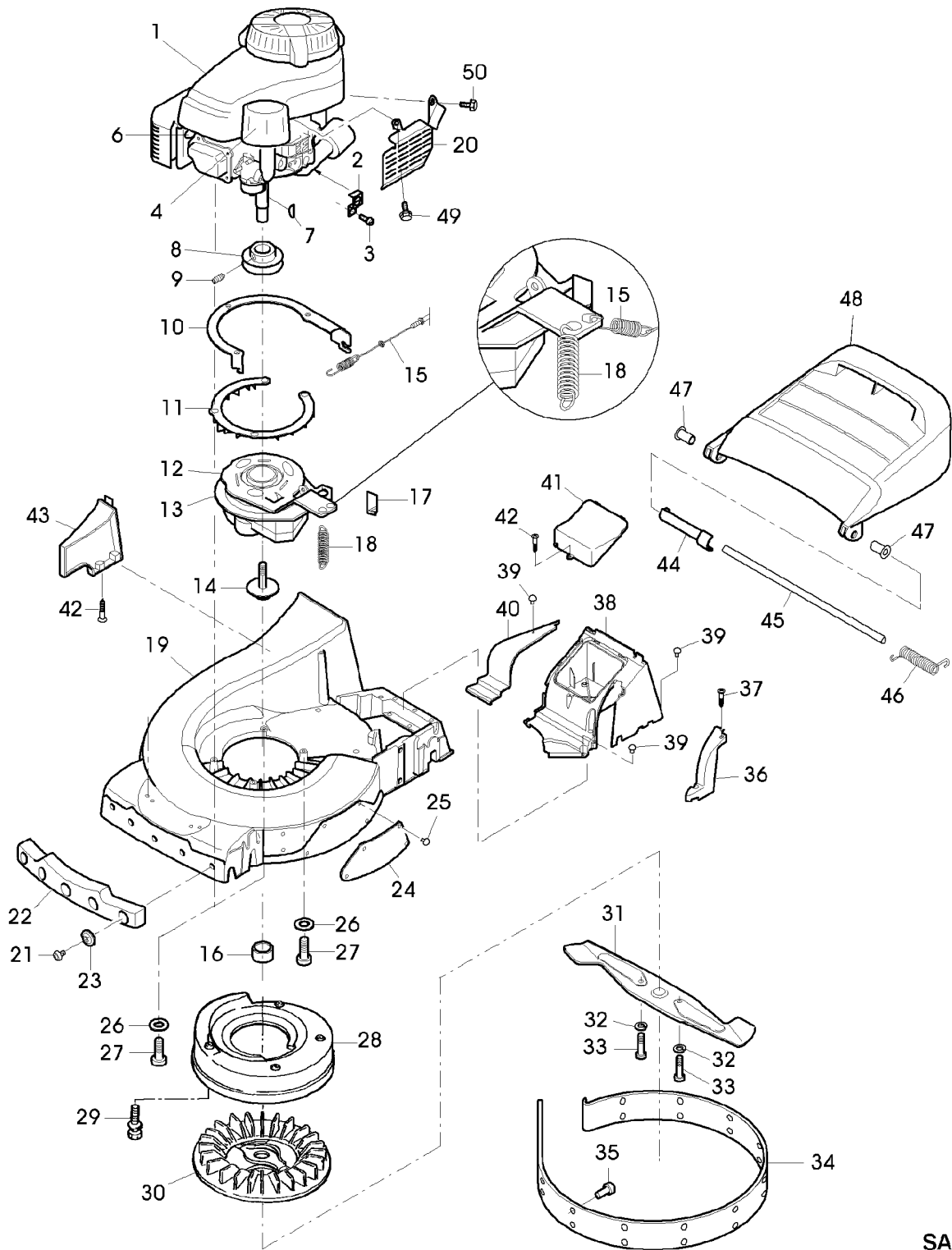


SA005411

Illustration E17 GEHAEUSE, MOTOR,  
MESSERBALKEN, AUSWURF

Bild Nr.	St.- Zahl	Teile Nr.	Beschreibung
1	1	SAU10972	BENZINMOTOR KAWASAKI FJ180 KAI PRO BBC, MODEL AS72
2	1	LG690798	KLEMME (SUB FOR SA26799)
3	2	SA26798	SCHRAUBE
4	1	SAU11214	LUFTFILTER
6	1	M802138	ZUENDKERZE
7	2	SA15967	FEDERSCHEIBE 4X6,5
8	1	SAU11034	RIEMENSCHLEIFE
9	1	SA15776	STELLSCHRAUBE M6X16
10	1	SAU11182	PLATTE
11	1	SAU10485	SCHUTZ
12	1	SA37568	KUPPLUNG ASSY (INCL KEYS SA35980, M122432)
13	1	SA35980	KUPPLUNG LOW
14	1	M122432	SCHRAUBE
15	1	SAU10806	SEILZUG
16	1	SAU11251	RING
17	1	SA37623	HALTER
18	1	SA37567	ZUGFEDER
19	1	SAA10353	GEHAEUSE (A) INCL KEYS 34,35
20	1	SAU11029	BLECH
21	5	SA35503	SCHRAUBE DUO TAPTITE CM 6X20
22	1	SAU10598	PUFFER
23	5	SAU10752	BUECHSE
24	2	SAU10597	BLECH
25	8	SAU10613	NIET
26	3	SA37178	FEDERRING 10MM
27	3	SA15577	SCHRAUBE M10X30
28	1	SAA35505	LUFTVERTEILERGEHAEUSE
29	4	SA29854	SCHRAUBE M5X12
30	1	SAU10946	LUEFTER
31	1	SAU11419	MESSER
32	2	SA15234	FEDERRING 10
33	2	SA29691	SCHRAUBE
34	1	SAU10596	STUETZRING
35	10	SA34540	NIET
36	1	SAU10610	BLENDE
37	2	SA31377	SCHRAUBE KBL 50X14
38	1	SAU10480	DECKEL
39	4	SA34452	SCHRAUBE DUO TAPTITE CM 6,0X14
40	1	SA36570	DECKEL
41	1	SA36481	DECKEL
42	3	SA34487	SCHRAUBE K60X14
43	1	SA36476	ABDECKUNG
44	1	SA36662	BLENDE
45	1	SA36512	ACHSE
46	1	SA36572	DREHFEDER
47	2	SA36569	LAGER

Illustration E17 GEHAEUSE, MOTOR, MESSERBALKEN, AUSWURF



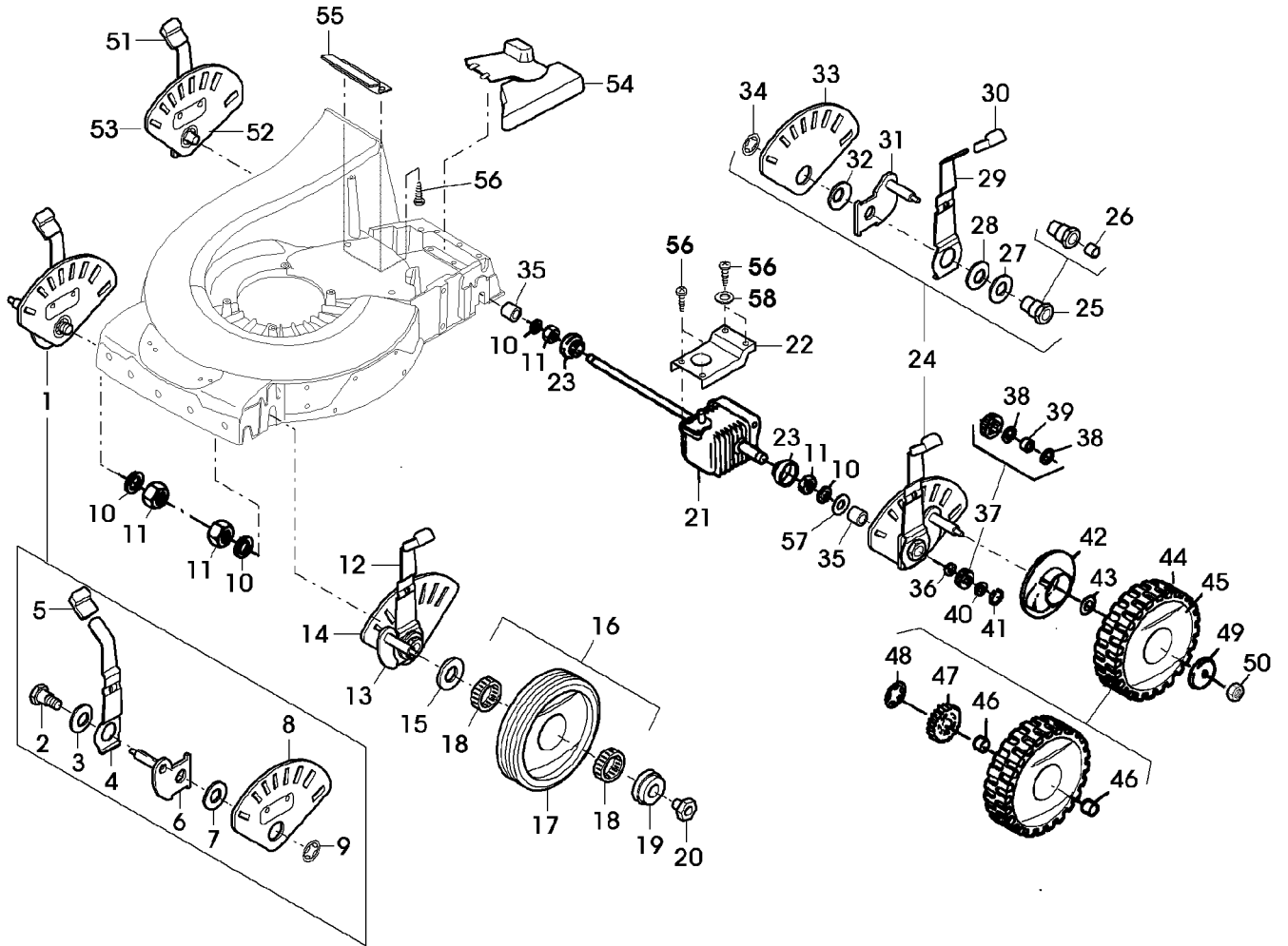
SA005411

Illustration E17 GEHAEUSE, MOTOR,  
MESSERBALKEN, AUSWURF

---

Bild Nr.	St.- Zahl	Teile Nr.	Beschreibung
48	1	SA36516	PRALLSCHUTZ
49	1	M148369	SCHRAUBE
50	1	MIU11325	SCHRAUBE 6X12 (A) BOHRUNGEN FUER MOTORBEFESTIGUNGSSCHRAUBEN VON 8,5 MM AUF 10,5 MM NACHBOHREN

Illustration E19 GETRIEBE, HOEHENVERSTELLUNG,  
RAEDER



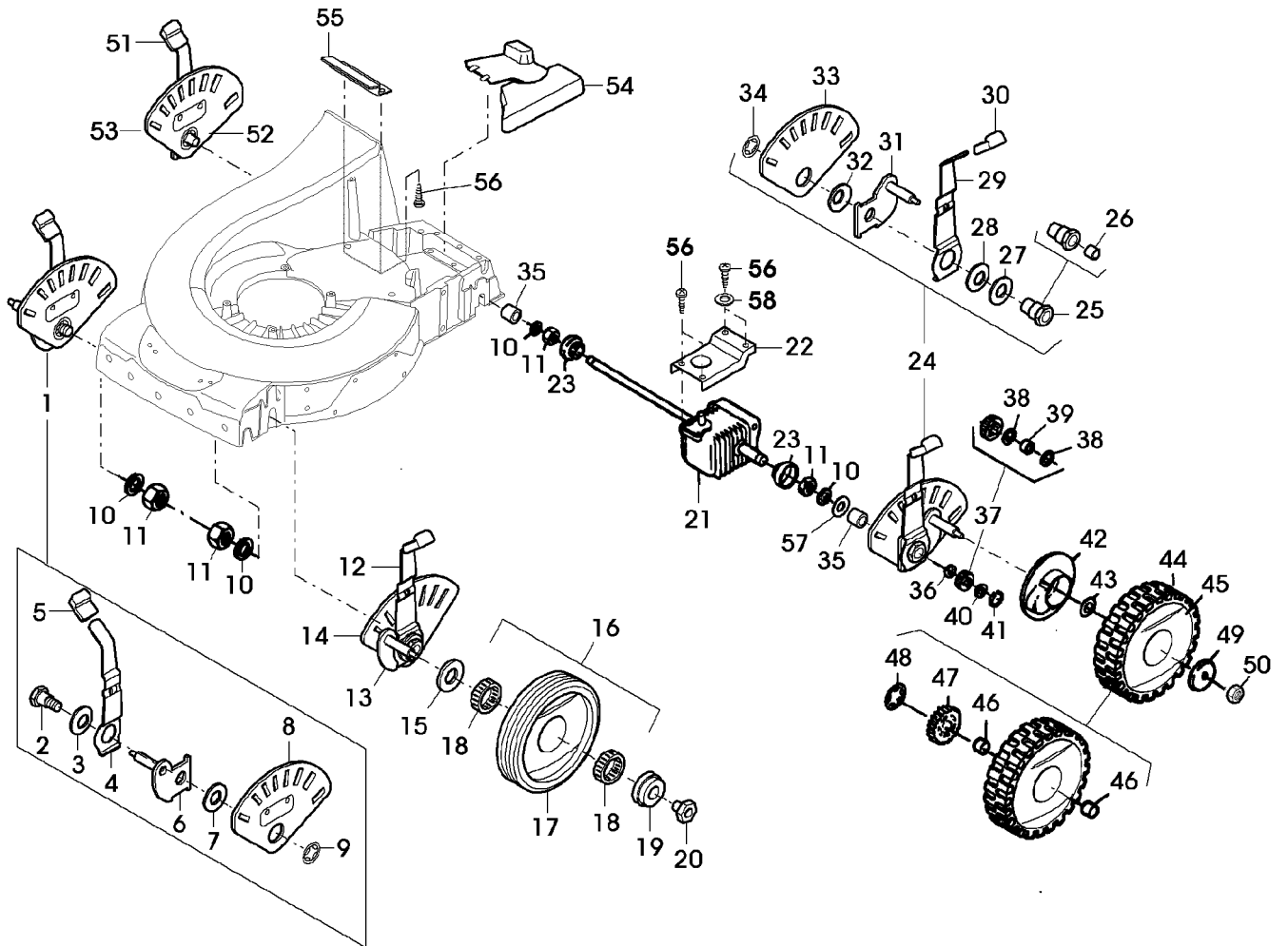
SA005419

## Illustration E19 GETRIEBE, HOEHENVERSTELLUNG, RAEDER

Bild Nr.	St.- Zahl	Teile Nr.	Beschreibung
1	1	SAA10418	VERSTELLVORRICHTUNG ASSY, FRONT RH INCL KEYS 2,3,4,5,6,7,8,9
2	1	SA12746	BOLZEN
3	1	SA12223	TELLERFEDER
4	1	SAU10578	HEBEL
5	1	SA34380	KAPPE
6	1	SAU10798	ACHSSCHENKEL FRONT RH
7	1	SA12230	SCHEIBE
8	1	SAU11262	SEGMENT FRONT RH
9	1	SA12227	FEDERKLEMME (A)
10	4	SA15256	FEDERSCHEIBE B20
11	4	SA15431	MUTTER BM 20X1,5
12	1	SAA10419	VERSTELLVORRICHTUNG ASSY, FRONT LH INCL KEYS 2,3,4,5,7,9,13,1
13	1	SAU10799	ACHSSCHENKEL FRONT LH
14	1	SAU11263	SEGMENT FRONT LH
15	2	SA37500	FEDERRING 15X21X1
16	2	SAU10599	RAD KPL. MIT BEREIFUNG FRONT
17	2	SAU10871	REIFEN FRONT
18	4	SA18088	KUGELLAGER 6003 2RS DIN 625
19	2	SAU10600	KAPPE
20	2	SA12624	MUTTER
21	1	SA37473	GETRIEBE
22	1	SAU11177	ABSTUETZUNG
23	2	SA30314	KAPPE
24	1	SAA10421	VERSTELLVORRICHTUNG ASSY, REAR LH INCL KEYS 25,26,27,28,29,30, 31,32,33,34
25	1	SAA36638	BOLZEN
26	1	SA13921	HUELSE
27	1	SA30913	SCHEIBE
28	1	SA12223	TELLERFEDER
29	1	SAU10578	HEBEL
30	1	SA34380	KAPPE
31	1	SAA10230	ACHSSCHENKEL REAR LH
32	1	SA12230	SCHEIBE
33	1	SAU11276	SEGMENT REAR LH
34	1	SA12227	FEDERKLEMME (A) D19
35	2	SAU11184	RING
36	2	SA13911	FEDERSCHEIBE (A)
37	2	SAA35930	RITZEL
38	4	SA35929	SCHEIBE 14X20X1,9
39	2	SA34382	MITNEHMER
40	4	SA13912	SCHEIBE (A)
41	2	SA15864	SPRENGRING 14X1
42	2	SAU10602	ABDECKUNG
43	2	SA13926	SCHEIBE
44	2	SAU10603	RAD KPL. MIT BEREIFUNG REAR
45	2	SAU10872	REIFEN

Illustration E19 GETRIEBE, HOEHENVERSTELLUNG,  
RAEDER

---



SA005419

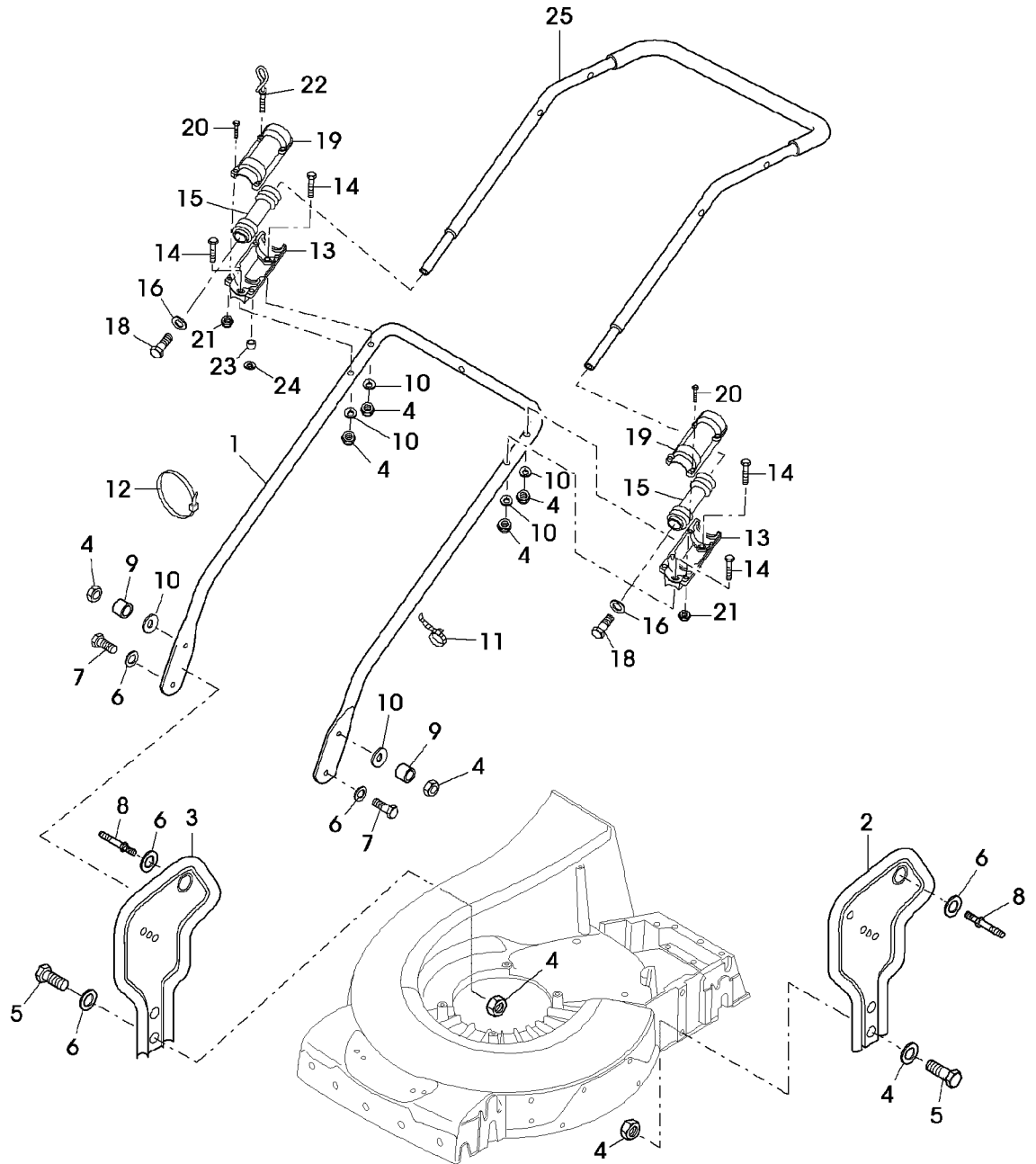
Illustration E19 GETRIEBE, HOEHENVERSTELLUNG,  
RAEDER

---

Bild Nr.	St.- Zahl	Teile Nr.	Beschreibung
46	4	SA12247	HUELSE
47	2	SA37217	RITZEL
48	2	SA13922	FEDERMUTTER (A)
49	2	SAU10604	KAPPE
50	2	14M7327	SICHERUNGSMUTTER M8 (SUB FOR SA11998)
51	1	SAA10420	VERSTELLVORRICHTUNG ASSY, REAR RH INCL KEYS 25,26,27,28,29,30 32,34,52,53
52	1	SAA10231	ACHSSCHENKEL REAR RH
53	1	SAU11275	SEGMENT REAR RH
54	1	SAU11178	SCHUTZ
55	1	SA36660	ABSTREIFER
56	6	SA34452	SCHRAUBE DUO TAPTITE CM 6,0X14
57	2	SA15223	SCHEIBE 21
58	2	SA15232	FEDERRING A6 (A) WERDEN NUR NOCH IN PACKMENGEN GELIEFERT



Illustration E21 FUEHRUNGSHOLM,  
SCHWINGUNGSDAEMPFER,  
HOLMANBINDUNG



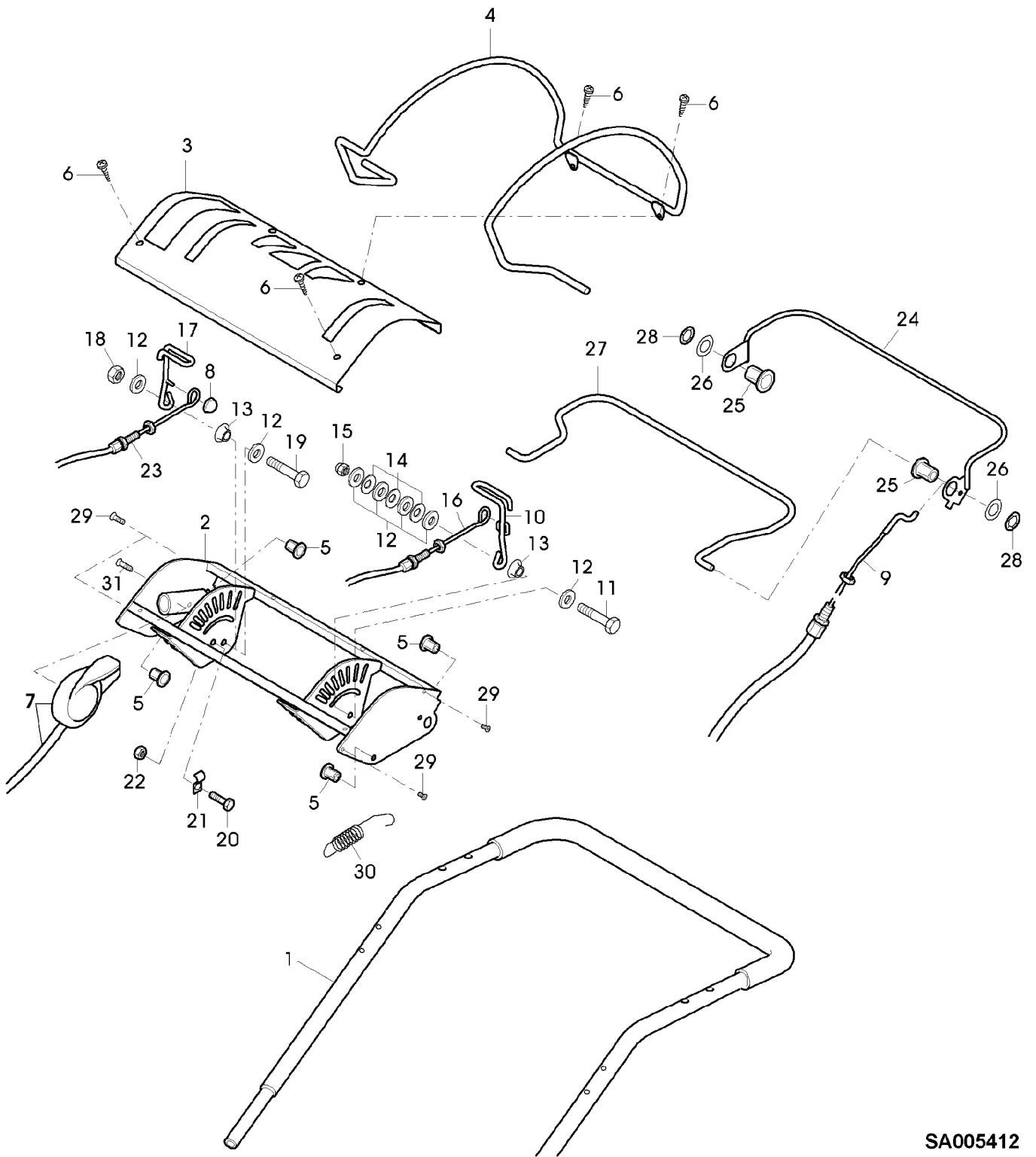
SA005414

Illustration E21 FUEHRUNGSHOLM,  
SCHWINGUNGSDAEMPFER,

Bild Nr.	St.- Zahl	Teile Nr.	Beschreibung
1	1	SAA10362	FUEHRUNG LOW
2	1	SAA10365	HALTER LH
3	1	SAA10366	HALTER RH
4	11	14M7327	SICHERUNGSMUTTER (A) M8
5	4	SA15334	SECHSKANTSCHRAUBE M8X30
6	8	SA35420	SCHEIBE 8,4
7	2	SA15329	SECHSKANTSCHRAUBE M8X16
8	2	SA36986	BOLZEN
9	2	SA35927	DISTANZSTUECK
10	6	SA30444	SCHEIBE
11	1	SA12505	KABELBINDER 115MM
12	5	SA15273	KABELBINDER 151MM
13	2	SAU10125	LAGERGEHAEUSE (OHNE LAGER LOW
14	4	SA15336	SECHSKANTSCHRAUBE M8X40
15	2	SAU10368	SCHWINGUNGSDAEMPFER 47X19X150
16	2	SA12939	SCHEIBE
18	2	SAU11314	SECHSKANTSCHRAUBE M8X50 (SUB FOR SA15308, SA35420)
19	2	SAU10126	DECKEL UP
20	7	SA15324	SECHSKANTSCHRAUBE M6X25
21	8	SA11244	SICHERUNGSMUTTER M6
22	1	SA34459	GRIFF
23	1	SA17621	DISTANZSTUECK
24	1	SA15232	FEDERRING
25	1	SAA10363	LENKSTANGE UP

(A) WERDEN NUR NOCH IN PACKMENGEN DELIEFERT

Illustration E23 BEDIENPANEEL, STARTER,  
SCHALTUNG



SA005412

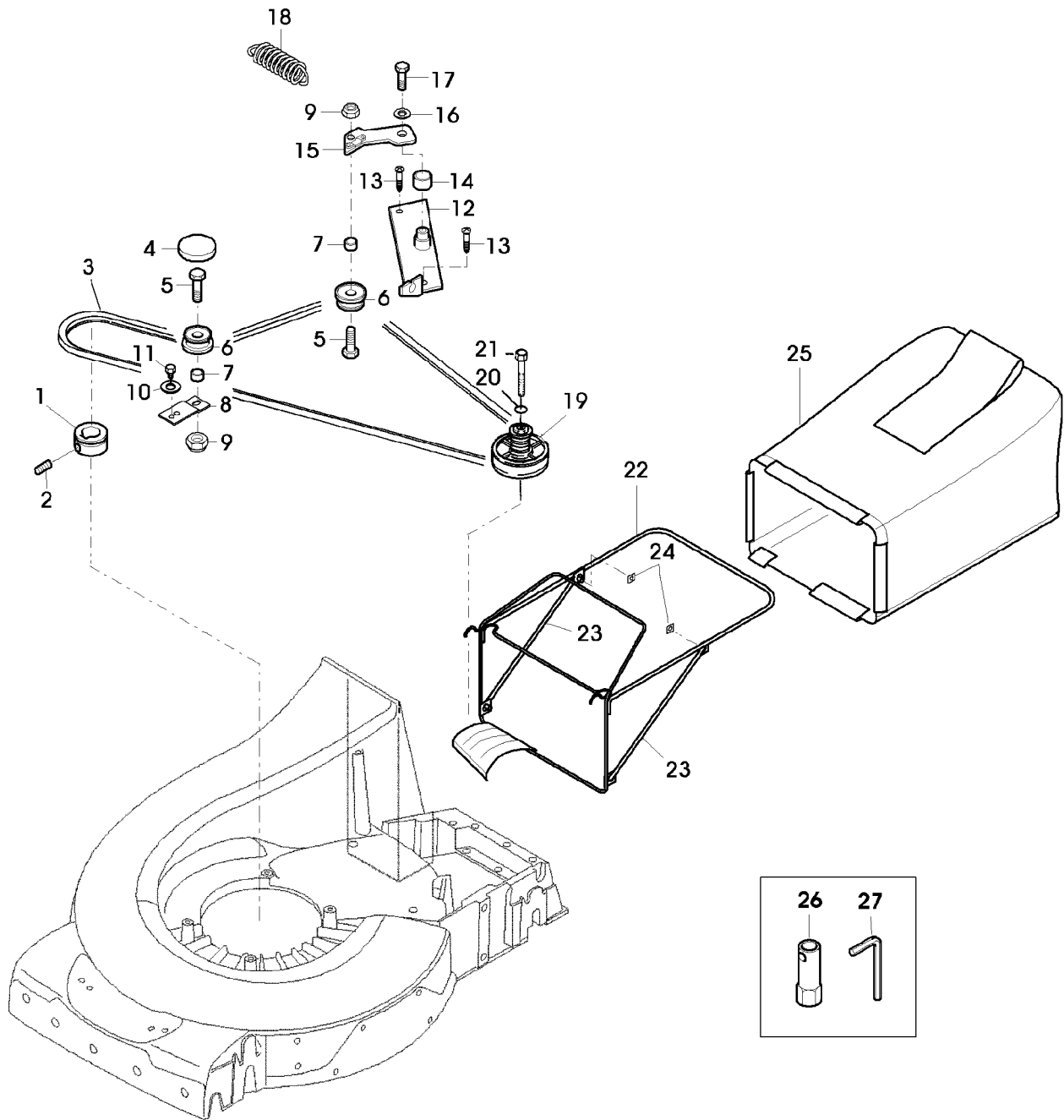
Illustration E23 BEDIENPANEEL, STARTER,  
SCHALTUNG

---

Bild Nr.	St.- Zahl	Teile Nr.	Beschreibung
1	1	SAA10363	LENKSTANGE UP
2	1	SAU11388	HALTER
3	1	SAA10361	BLECH
4	1	SAU11087	RAHMEN
5	3	SA37587	BUECHSE 8X10,6X17,4
6	4	SA31264	SCHRAUBE M5X16
7	1	SAU10806	SEILZUG (A)
8	1	SAU11255	FEDERMUTTER 5
9	1	SAU11183	SEILZUG (B)
10	1	SAU11083	HANDHEBEL (C)
11	1	SA15365	SECHSKANTSCHRAUBE M8X35
12	7	SA15213	UNTERLEGSCHEIBE A8,4
13	2	SAU11229	RING
14	3	SA15253	FEDERSCHEIBE B10
15	1	SAU11279	MUTTER M8
16	1	SAU11084	SEILZUG (C)
17	1	SAU11387	HANDHEBEL (D)
18	1	SA11998	SICHERUNGSMUTTER M8
19	1	SA15332	SECHSKANTSCHRAUBE M8X25
20	1	SA31264	SCHRAUBE M5X16
21	1	SA26799	KLEMME
22	1	SA15091	SICHERUNGSMUTTER M5
23	1	SAU11382	SEILZUG (D)
24	1	SAU11091	BUEGEL (B)
25	2	SA36980	BUECHSE 10,8X26,5X16,5 POM
26	1	SA36978	SCHEIBE 20,2X28X1 HDPE
27	1	SAA10371	BUEGEL (A)
28	2	SA36975	FEDERMUTTER D16
29	4	SAU11315	SCHRAUBE M6X35
30	1	SA37567	ZUGFEDER
31	1	SA15529	SCHRAUBE M6X45

(A) FUER MESSERBREMSE  
(B) FUER FAHRANTRIEB  
(C)FAHRGESCHWINDIGKEIT  
(D) FUER MOTORSTART

Illustration F01 ANTRIEB, FANGTUCH

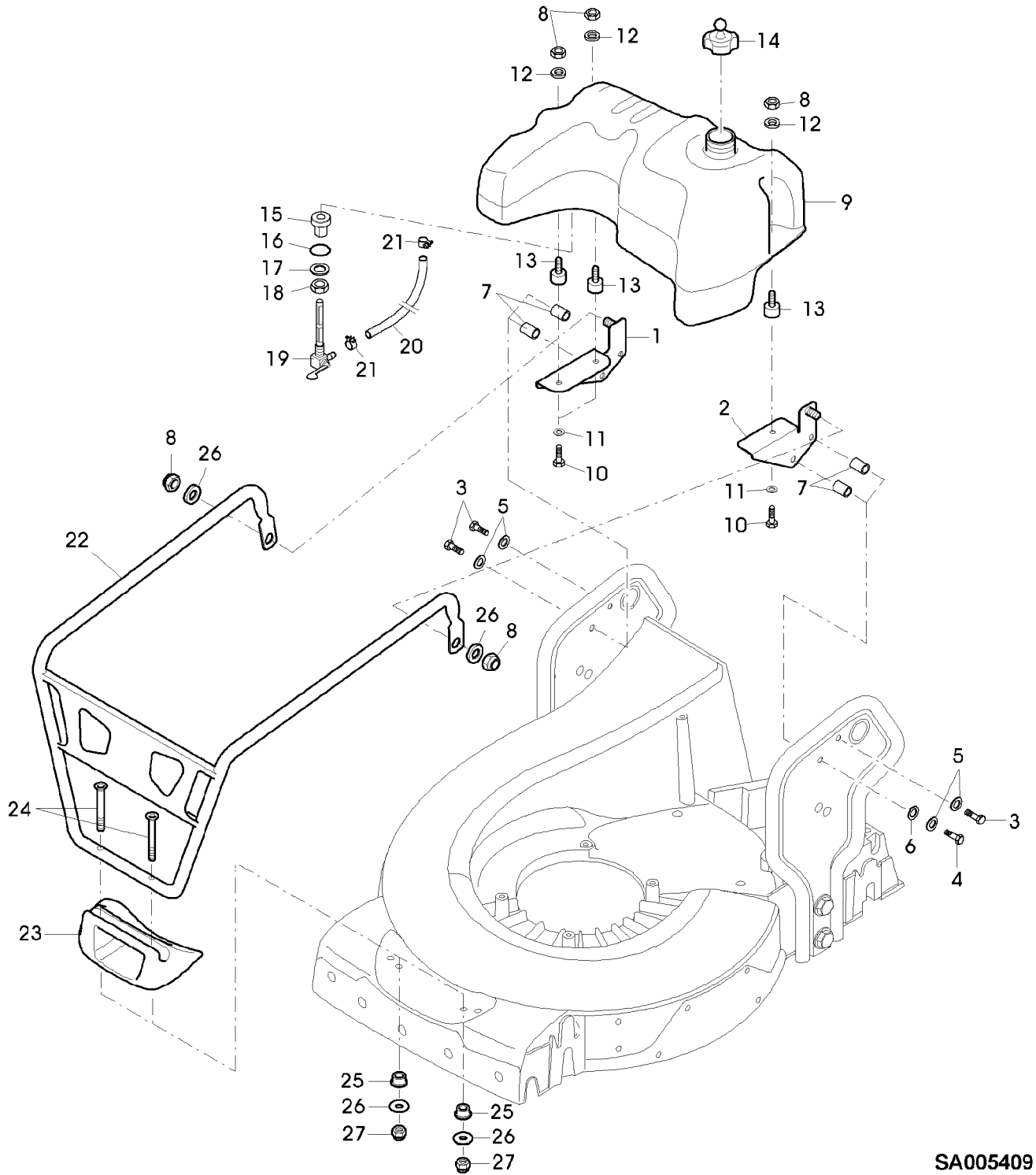


SA004145

## Illustration F01 ANTRIEB, FANGTUCH

Bild Nr.	St.- Zahl	Teile Nr.	Beschreibung
1	1	SAU11034	RIEMENSCHLEIBE
2	1	SA15776	STELLSCHRAUBE M6X16
3	1	SAU11284	KEILRIEMEN
4	1	SA37213	DECKEL
5	2	SA15334	SECHSKANTSCHRAUBE M8X30
6	2	SAA36996	SPANNROLLE
7	2	SA37000	DISTANZSTUECK
8	1	SA36999	HALTER
9	2	14M7327	SICHERUNGSMUTTER (A) M8 (SUB FOR SA11998)
10	1	SA15229	UNTERLEGSCHLEIBE A5,3
11	1	SAU10551	SCHRAUBE M5X12
12	1	SAU10550	BLECH
13	2	SAU10551	SCHRAUBE DUO TAPTITE M5X12
14	1	SA17726	BUECHSE
15	1	SA36997	ARM
16	1	SA15233	FEDERRING A8
17	1	SA15332	SECHSKANTSCHRAUBE M8X25
18	1	SAU10762	ZUGFEDER
19	1	SAA30451	RIEMENSCHLEIBE ASSY
20	1	SA15202	UNTERLEGSCHLEIBE (A) 6,4
21	1	SA19260	SCHRAUBE M6X60
22	1	SAA10401	RAHMEN ASSY (INCL KEYS SA29724, SA36655)
23	2	SA36655	STUETZE NSEP (ORD SAA10401)
24	2	SA29724	FEDERKLEMME
25	1	SAU11046	GRASFANGBEHAELTER
26	1	SA35231	SCHLUESSEL SW21 L
27	1	SA18332	MAUL-RINGSCHLUESSEL 5/16
	1	SA616	GRASFANGBEHAELTER ASSY (A) WERDEN NUR NOCH IN PACKMENGEN DELIEFERT

Illustration F03 KRAFTSTOFFTANK,  
SCHUTZRAHMEN



SA005409

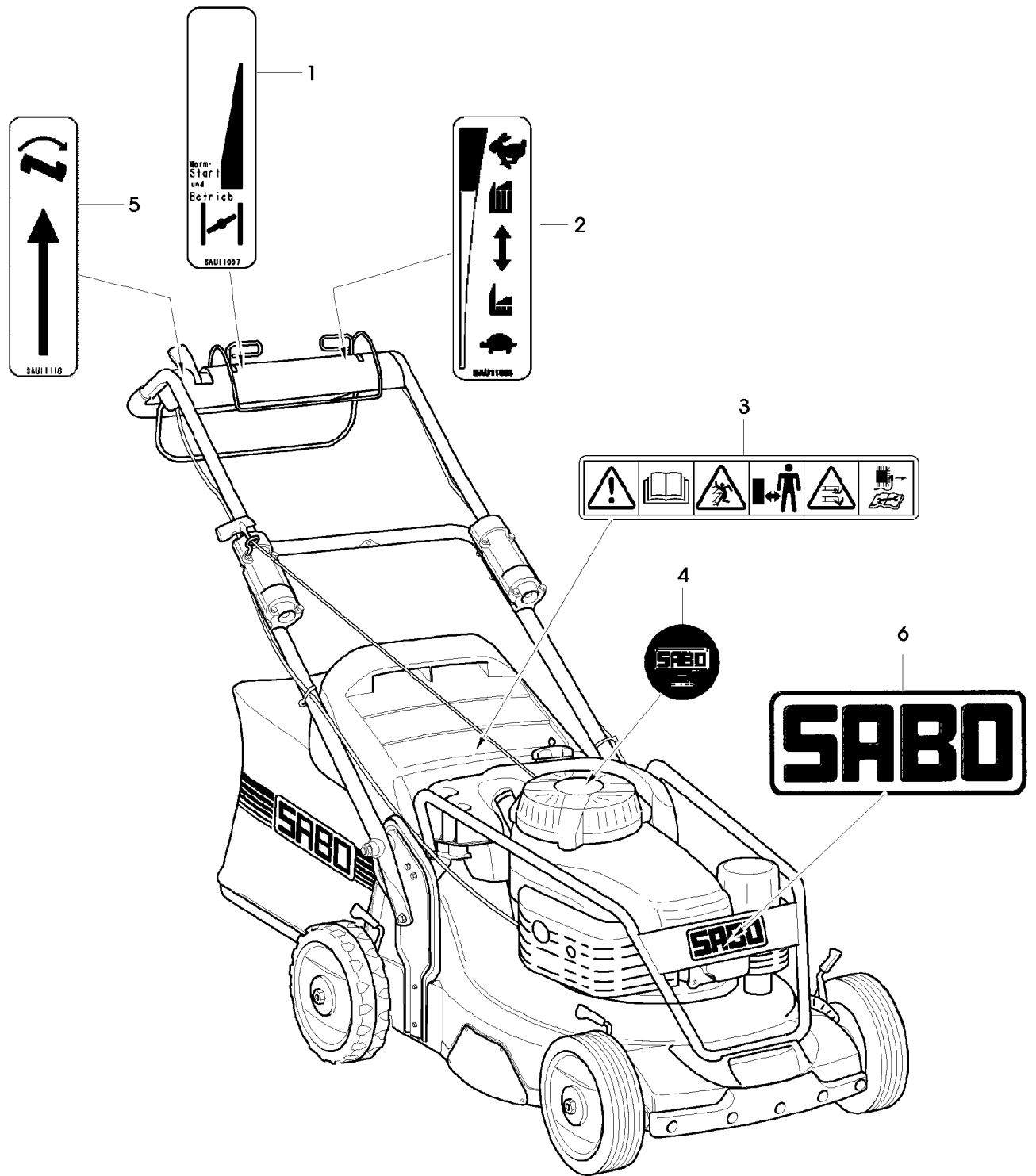
Illustration F03 KRAFTSTOFFTANK,  
SCHUTZRAHMEN

---

Bild Nr.	St.- Zahl	Teile Nr.	Beschreibung
1	1	SAA10367	HALTER RH
2	1	SAA10368	HALTER LH
3	3	SA15334	SECHSKANTSCHRAUBE M8X30
4	1	SA15307	SECHSKANTSCHRAUBE M8X45
5	4	SA15203	UNTERLEGSCHEIBE 8,4
6	1	SA16834	STELLRING
7	4	SA35927	DISTANZSTUECK 8,5X16X11
8	9	SA11998	SICHERUNGSMUTTER M8
9	1	SAU10956	TANK INCL KEYS 15, 16, 17, 18
10	3	SA15360	SECHSKANTSCHRAUBE M8X12
11	3	SA35420	SCHEIBE
12	3	SA13925	SCHEIBE
13	3	SA37107	SCHWINGUNGSDAEMPFER
14	1	SA37104	EINFUELLVERSCHLUSS
15	1	SA37101	BOLZEN
16	1	SA37102	O-RING 16X3
17	1	SA13926	SCHEIBE
18	1	SA32201	MUTTER M16X1,5
19	1	SA37518	VERSCHLUSSSCHRAUBE
20	1	SAA35658	LEITUNG 460MM
21	2	SA34785	SCHLAUCHKLEMME D8
22	1	SAA10358	BUEGEL
23	1	SAU11076	ADAPTER
24	2	SAU11248	SCHRAUBE M8X90
25	2	SAU11249	SCHEIBE
26	4	SA15213	UNTERLEGSCHEIBE A8,4
27	2	SAU11279	MUTTER M8



# Illustration F05 AUFKLEBER



SA005413

## Illustration F05 AUFKLEBER

---

Bild Nr.	St.- Zahl	Teile Nr.	Beschreibung
1	1	SAU11119	AUFKLEBER
2	1	SAU11098	AUFKLEBER
3	1	SA37528	AUFKLEBER
4	1	SA37559	AUFKLEBER
5	1	SAU11118	AUFKLEBER
6	1	SA36482	AUFKLEBER