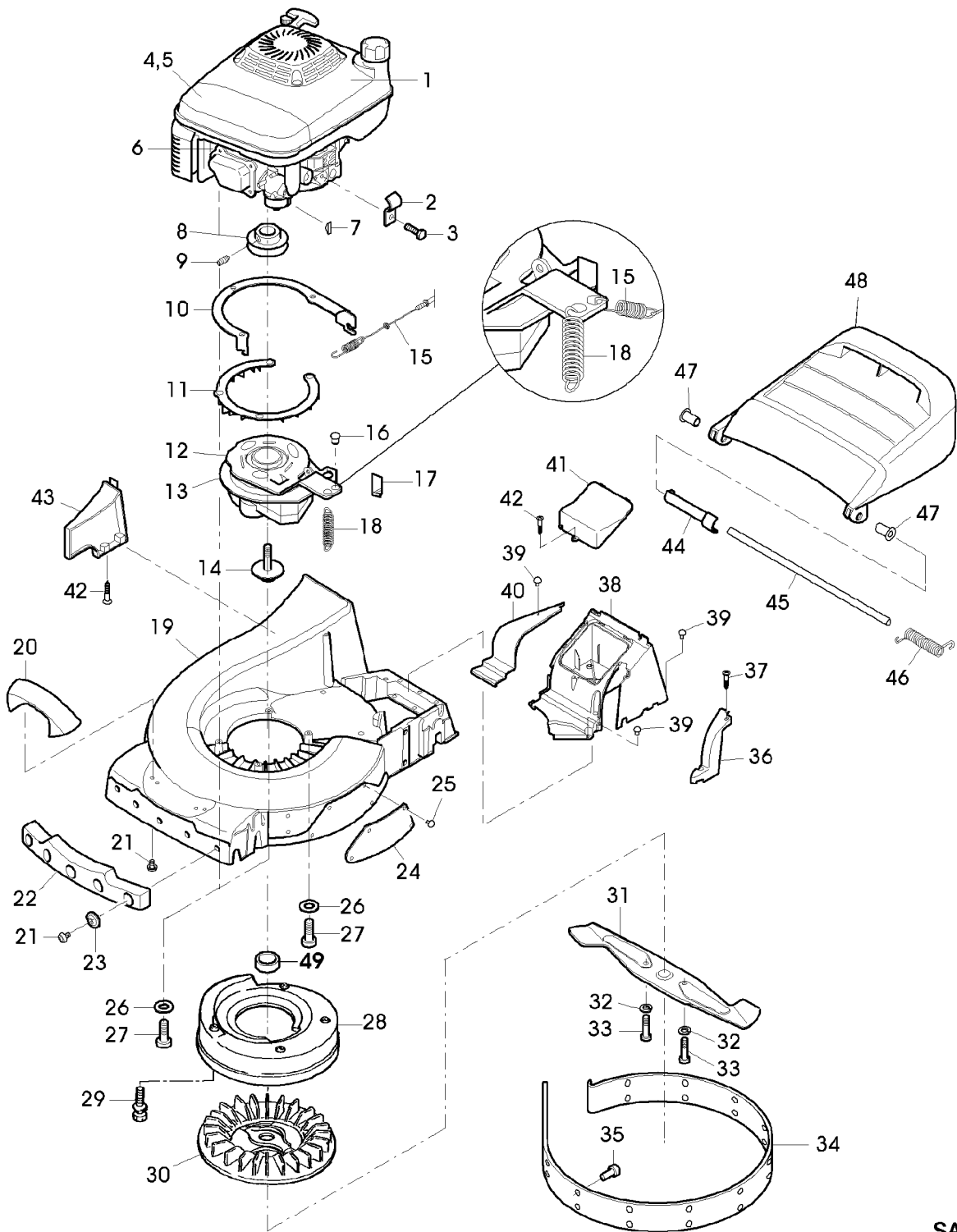


Illustration E03 GEHAEUSE, MOTOR,
MESSERBALKEN, AUSWURF

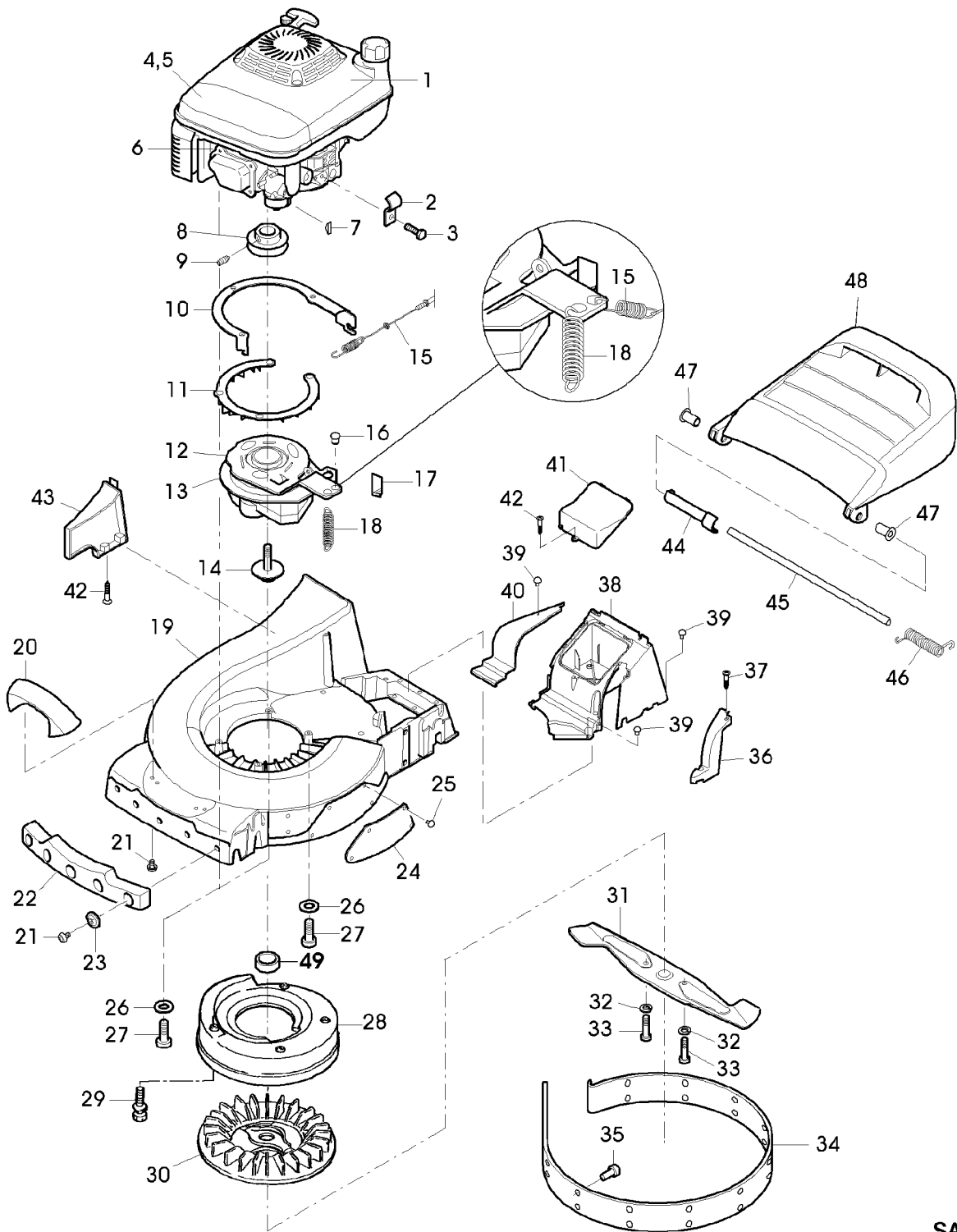


SA004914

Illustration E03 GEHAEUSE, MOTOR,
MESSERBALKEN, AUSWURF

Bild Nr.	St.- Zahl	Teile Nr.	Beschreibung
1	1	SAA10393	BENZINMOTOR KAWASAKI FJ180V PRO BBC, MODEL AS73
2	1	LG690798	KLEMME (SUB FOR SA26799)
3	2	SA26798	SCHRAUBE
4	1	AM134111	FILTEREINSATZ
5	1	M151345	FILTEREINSATZ
6	1	M802138	ZUENDKERZE
7	2	SA15967	FEDERSCHEIBE 4X6,5
8	1	SAU11034	RIEMENSCHLEIFE
9	1	SA15776	STELLSCHRAUBE M6X16
10	1	SAU11182	PLATTE
11	1	SAU10485	SCHUTZ
12	1	SA37568	KUPPLUNG ASSY (INCL KEYS SA35980, M122432)
13	1	SA35980	KUPPLUNG LOW
14	1	M122432	SCHRAUBE
15	1	SAU10806	SEILZUG
16	1	SAU10017	STOPFEN
17	1	SA37623	HALTER
18	1	SA37567	ZUGFEDER
19	1	SAA10224	GEHAEUSE (B) INCL KEYS 34,35
20	1	SAA36405	GRIFF INCL KEY 21
21	7	SA35503	SCHRAUBE DUO TAPTITE CM 6X20
22	1	SAU10598	PUFFER
23	5	SAU10752	BUECHSE
24	2	SAU10597	BLECH
25	8	SAU10613	NIET
26	3	SA37178	FEDERRING 10MM
27	3	SA15577	SCHRAUBE M10X30
28	1	SAA35505	LUFTVERTEILERGEHAEUSE
29	4	SA29854	SCHRAUBE M5X12
30	1	SAU10946	LUEFTER
31	1	SAU10575	MESSER
32	2	SA15234	FEDERRING (A) 10
33	2	SA29691	SCHRAUBE
34	1	SAU10596	STUETZRING
35	10	SA34540	NIET
36	1	SAU10610	BLENDE
37	2	SA31377	SCHRAUBE KBL 50X14
38	1	SAU10480	DECKEL
39	4	SA34452	SCHRAUBE DUO TAPTITE CM 6,0X14
40	1	SA36570	DECKEL
41	1	SA36481	DECKEL
42	3	SA34487	SCHRAUBE K60X14
43	1	SA36476	ABDECKUNG
44	1	SA36662	BLENDE
45	1	SA36512	ACHSE
46	1	SA36572	DREHFEDER

Illustration E03 GEHAEUSE, MOTOR,
MESSERBALKEN, AUSWURF



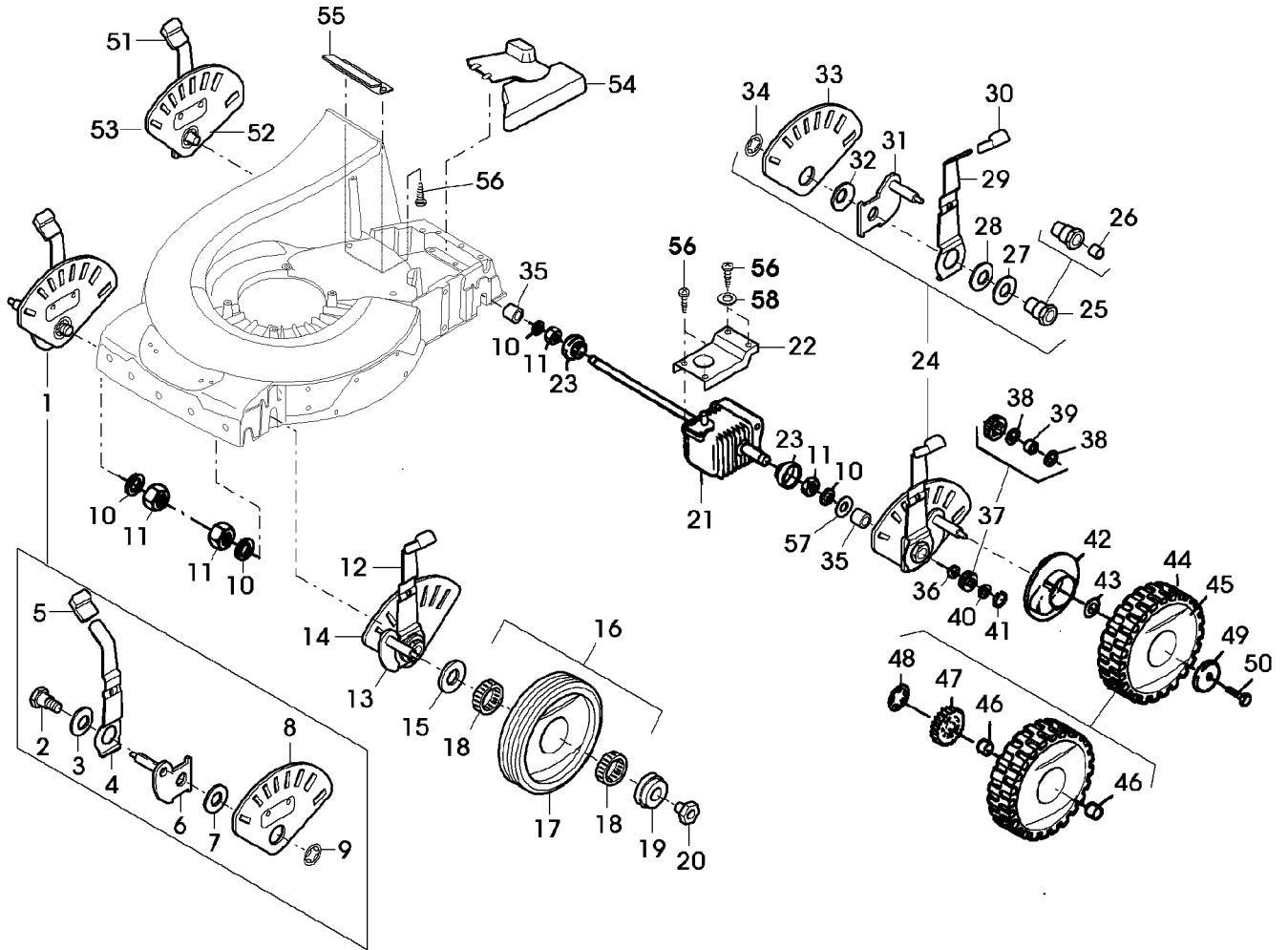
SA004914

Illustration E03 GEHAEUSE, MOTOR,
MESSERBALKEN, AUSWURF

Bild Nr.	St.- Zahl	Teile Nr.	Beschreibung
47	2	SA36569	LAGER
48	1	SA36516	PRALLSCHUTZ
49	1	SAU11251	RING

(A) WERDEN NUR NOCH IN PACKMENGEN GELIEFERT
(A) BOHRUNGEN FUER MOTORBEFESTIGUNGSSCHRAUBEN VON 8,5
MM AUF 10,5 MM NACHBOHREN

Illustration E05 GETRIEBE,
 SCHNITTHOEHENVERSTELLUNG,
 RAEDER

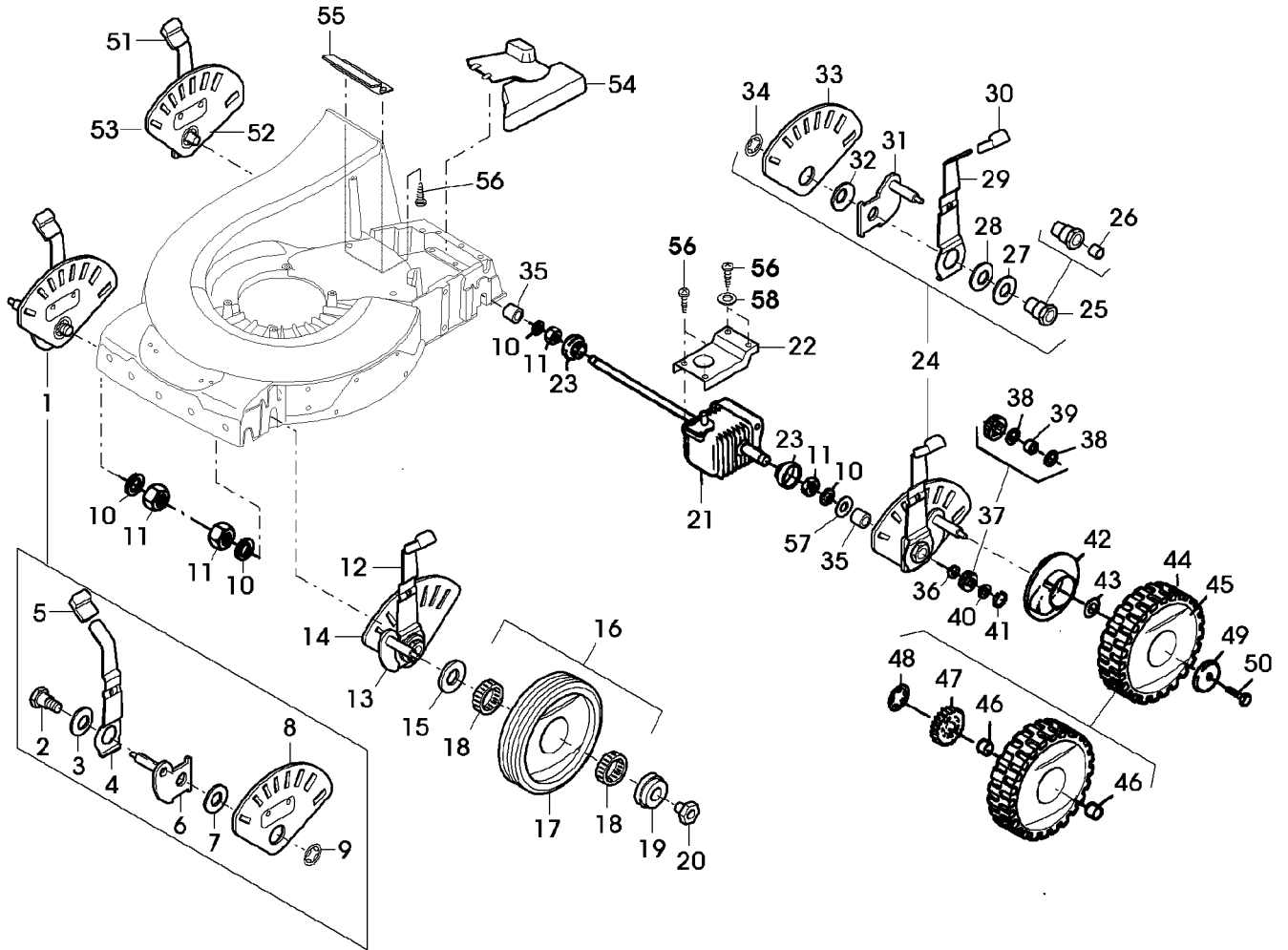


SA004901

Illustration E05 GETRIEBE,
SCHNITTHOEHENVERSTELLUNG,

Bild Nr.	St.-Zahl	RAFFER Teile Nr.	Beschreibung
1	1	SAA10418	VERSTELLVORRICHTUNG ASSY, FRONT RH INCL KEYS 2,3,4,5,6,7,8,9
2	1	SA12746	BOLZEN
3	1	SA12223	TELLERFEDER
4	1	SAU10578	HEBEL
5	1	SA34380	KAPPE
6	1	SAU10798	ACHSSCHENKEL FRONT RH
7	1	SA12230	SCHEIBE
8	1	SAU11262	SEGMENT FRONT RH
9	1	SA12227	FEDERKLEMME (A)
10	4	SA15256	FEDERSCHEIBE B20
11	4	SA15431	MUTTER BM 20X1,5
12	1	SAA10419	VERSTELLVORRICHTUNG ASSY, FRONT LH INCL KEYS 2,3,4,5,7,9,13,1
13	1	SAU10799	ACHSSCHENKEL FRONT LH
14	1	SAU11263	SEGMENT FRONT LH
15	2	SA37500	FEDERRING 15X21X1
16	2	SAU10599	RAD KPL. MIT BEREIFUNG FRONT
17	2	SAU10871	REIFEN FRONT
18	4	SA18088	KUGELLAGER 6003 2RS DIN 625
19	2	SAU10600	KAPPE
20	2	SA12624	MUTTER
21	1	SA37473	GETRIEBE
22	1	SAU11177	ABSTUETZUNG
23	2	SA30314	KAPPE
24	1	SAA10421	VERSTELLVORRICHTUNG ASSY, REAR LH INCL KEYS 25,26,27,28,29,30, 31,32,33,34
25	1	SAA36638	BOLZEN
26	1	SA13921	HUELSE
27	1	SA30913	SCHEIBE
28	1	SA12223	TELLERFEDER
29	1	SAU10578	HEBEL
30	1	SA34380	KAPPE
31	1	SAA10230	ACHSSCHENKEL REAR LH
32	1	SA12230	SCHEIBE
33	1	SAU11276	SEGMENT REAR LH
34	1	SA12227	FEDERKLEMME (A) D19
35	2	SAU11184	RING
36	2	SA13911	FEDERSCHEIBE (A)
37	2	SAA35930	RITZEL
38	4	SA35929	SCHEIBE 14X20X1,9
39	2	SA34382	MITNEHMER
40	4	SA13912	SCHEIBE (A)
41	2	SA15864	SPRENGRING 14X1
42	2	SAU10602	ABDECKUNG
43	2	SA13926	SCHEIBE
44	2	SAU10603	RAD KPL. MIT BEREIFUNG REAR
45	2	SAU10872	REIFEN

Illustration E05 GETRIEBE,
SCHNITTHOEHENVERSTELLUNG,
RAEDER

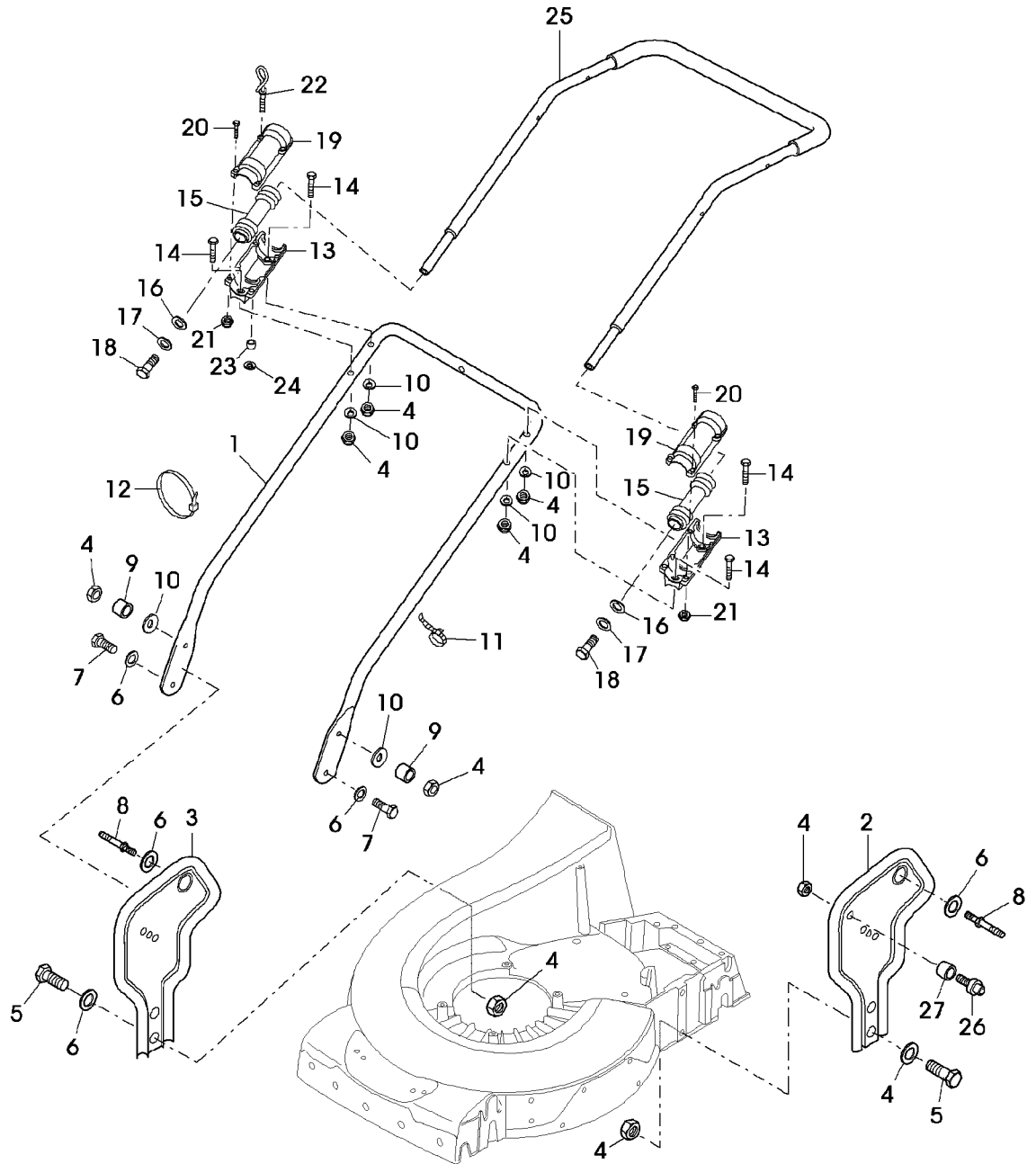


SA004901

Illustration E05 GETRIEBE,
SCHNITTHOEHENVERSTELLUNG,

Bild Nr.	St.- Zahl	RAEDER Teile Nr.	Beschreibung
46	4	SA12247	HUELSE
47	2	SA37217	RITZEL
48	2	SA13922	FEDERMUTTER (A)
49	2	SAU10604	KAPPE
50	2	14M7327	SICHERUNGSMUTTER M8 (SUB FOR SA11998)
51	1	SAA10420	VERSTELLVORRICHTUNG ASSY, REAR RH INCL KEYS 25,26,27,28,29,30 32,34,52,53
52	1	SAA10231	ACHSSCHENKEL REAR RH
53	1	SAU11275	SEGMENT REAR RH
54	1	SAU11178	SCHUTZ
55	1	SA36660	ABSTREIFER
56	6	SA34452	SCHRAUBE DUO TAPTITE CM 6,0X14
57	2	SA15223	SCHEIBE 21
58	2	SA15232	FEDERRING A6 (A) WERDEN NUR NOCH IN PACKMENGEN GELIEFERT

Illustration E07 FUEHRUNGSHOLM,
SCHWINGUNGSDAEMPFER,
HOLMANBINDUNG



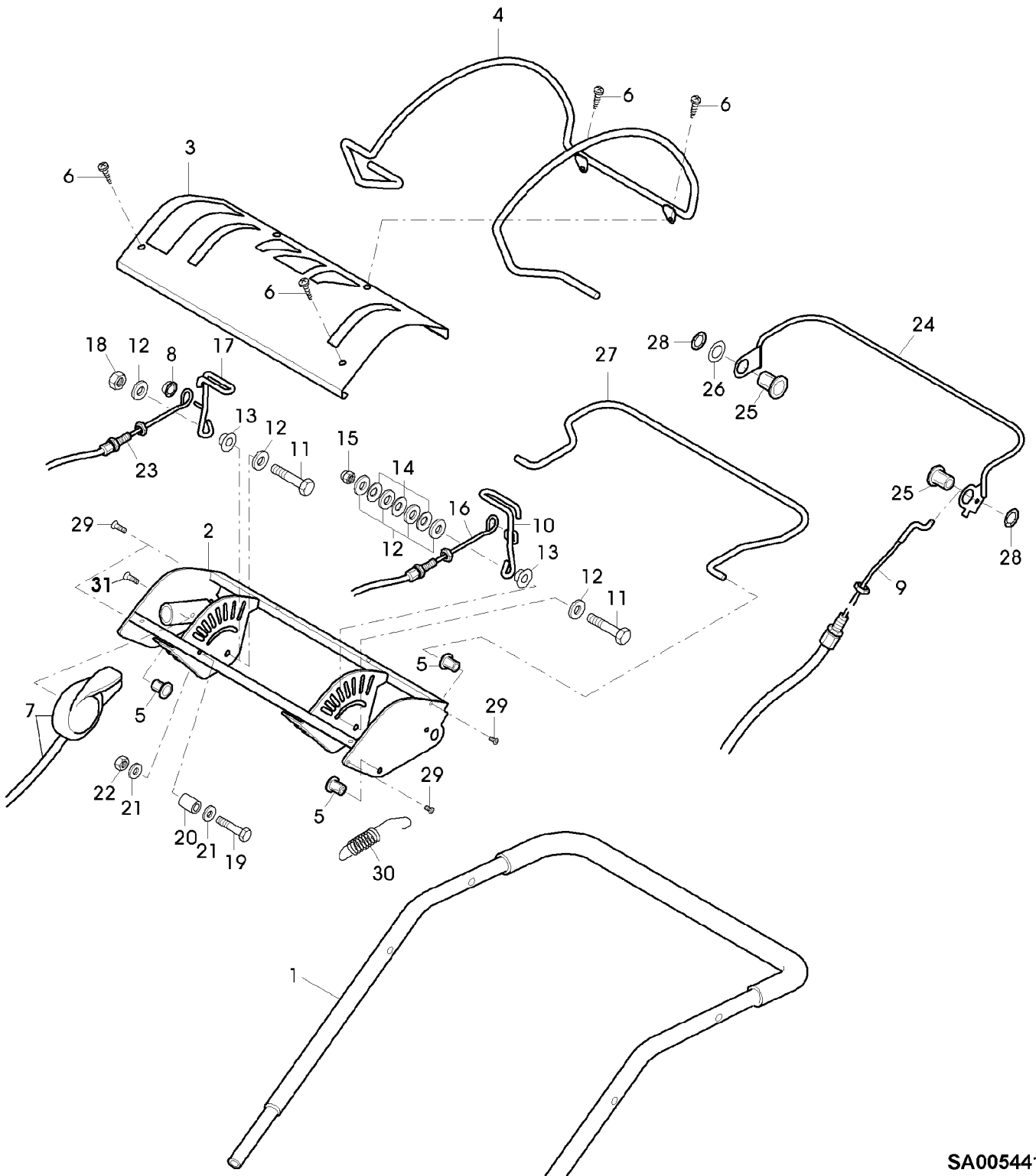
SA004910

Illustration E07 FUEHRUNGSHOLM,
SCHWINGUNGSDAEMPFER,

Bild Nr.	St.- Zahl	Teile Nr.	Beschreibung
1	1	SAA10362	FUEHRUNG LOW
2	1	SAA10365	HALTER LH
3	1	SAA10366	HALTER RH
4	11	14M7327	SICHERUNGSMUTTER (A) M8
5	4	SA15334	SECHSKANTSCHRAUBE M8X30
6	8	SA35420	SCHEIBE 8,4
7	2	SA15329	SECHSKANTSCHRAUBE M8X16
8	2	SA36986	BOLZEN
9	2	SA35927	DISTANZSTUECK
10	6	SA30444	SCHEIBE
11	1	SA12505	KABELBINDER 115MM
12	5	SA15273	KABELBINDER 151MM
13	2	SAU10125	LAGERGEHAEUSE (OHNE LAGER LOW
14	4	SA15336	SECHSKANTSCHRAUBE M8X40
15	2	SAU10368	SCHWINGUNGSDAEMPFER 47X19X150
16	2	SA12939	SCHEIBE
17	2	SA35420	SCHEIBE
18	2	SAU11314	SECHSKANTSCHRAUBE M8X50 (SUB FOR SA15308, SA35420)
19	2	SAU10126	DECKEL UP
20	7	SA15324	SECHSKANTSCHRAUBE M6X25
21	8	SA11244	SICHERUNGSMUTTER M6
22	1	SA34459	GRIFF
23	1	SA17621	DISTANZSTUECK
24	1	SA15232	FEDERRING
25	1	SAA10363	LENKSTANGE UP
26	1	SA15569	SCHRAUBE M8X25
27	1	SA16834	STELLRING

(A) WERDEN NUR NOCH IN PACKMENGEN GELIEFERT

Illustration E09 BEDIENPANEEL, STARTER,
SCHALTUNG



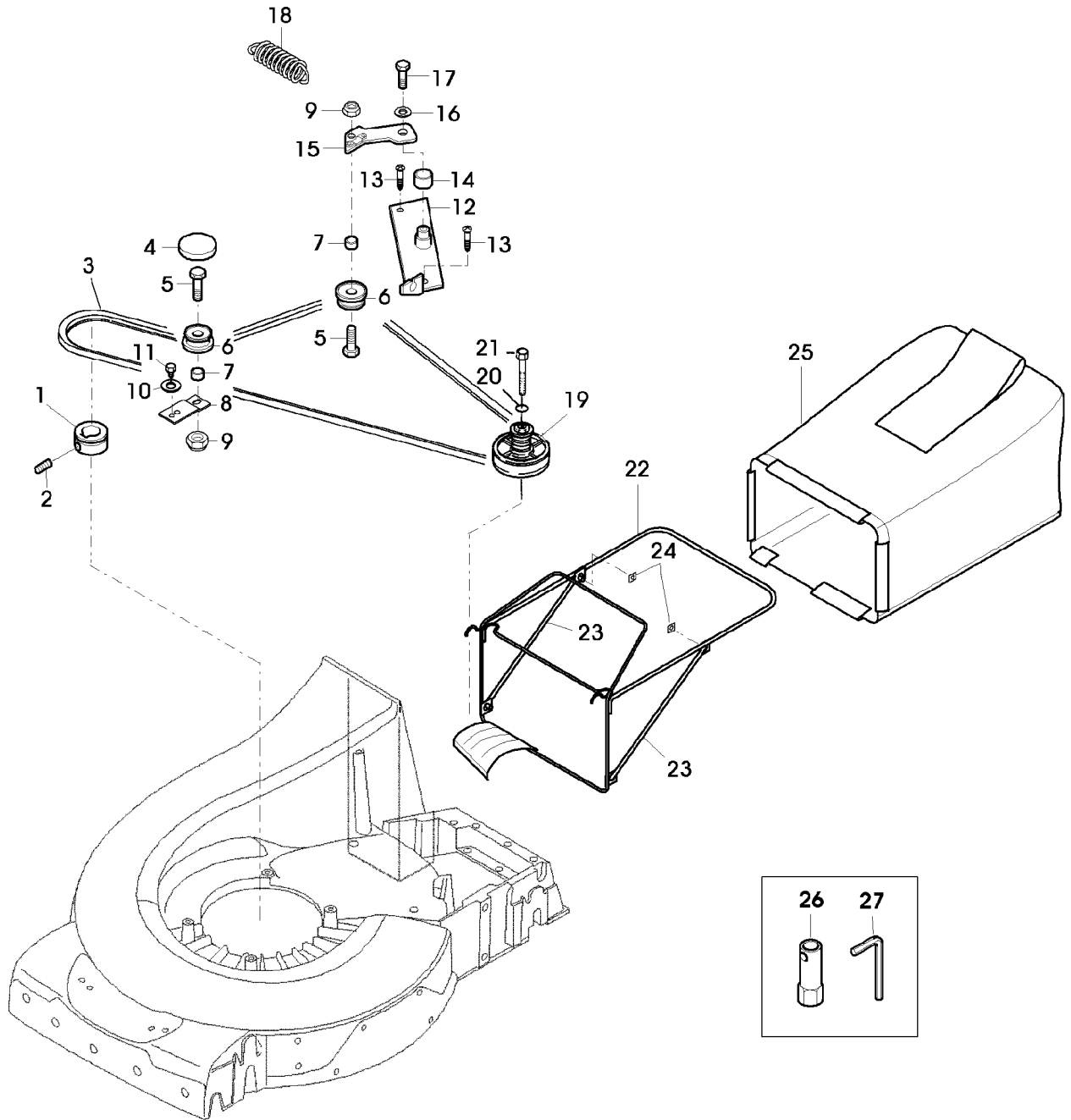
SA005441

Illustration E09 BEDIENPANEEL, STARTER,
SCHALTUNG

Bild Nr.	St.- Zahl	Teile Nr.	Beschreibung
1	1	SAA10363	LENKSTANGE UP
2	1	SAU11253	HALTER
3	1	SAA10361	BLECH
4	1	SAU11087	RAHMEN
5	3	SA37587	BUECHSE 8X10,6X17,4
6	4	SA31264	SCHRAUBE M5X16
7	1	SAU10806	SEILZUG (A)
8	1	SAU11255	FEDERMUTTER 5
9	1	SAU11183	SEILZUG (B)
10	1	SAU11083	HANDHEBEL (C)
11	2	SA15365	SECHSKANTSCHRAUBE M8X35
12	7	SA15213	UNTERLEGSCHEIBE A8,4
13	2	SAU11229	RING
14	3	SA15253	FEDERSCHEIBE B10
15	1	SAU11279	MUTTER M8
16	1	SAU11084	SEILZUG (C)
17	1	SAU11080	HANDHEBEL (D)
18	1	SA11998	SICHERUNGSMUTTER M8
19	1	SA15326	SECHSKANTSCHRAUBE M6X35
20	1	SA36640	BUECHSE
21	2	SA15212	UNTERLEGSCHEIBE A6,4
22	1	SA11244	SICHERUNGSMUTTER M6
23	1	SAU11101	SEILZUG (D)
24	1	SAU11091	BUEGEL (B)
25	2	SA36980	BUECHSE 10,8X26,5X16,5 POM
26	1	SA36978	SCHEIBE 20,2X28X1 HDPE
27	1	SAA10371	BUEGEL (A)
28	2	SA36975	FEDERMUTTER D16
29	4	SAU11315	SCHRAUBE M6X35
30	1	SA37567	ZUGFEDER
31	1	SA15529	SCHRAUBE M6X45

(A) FUER MESSERBREMSE
(B) FUER FAHRANTRIEB
(C)FAHRGESCHWINDIGKEIT
(D) FUER MOTORSTART

Illustration E11 ANTRIEB, FANGTUCH

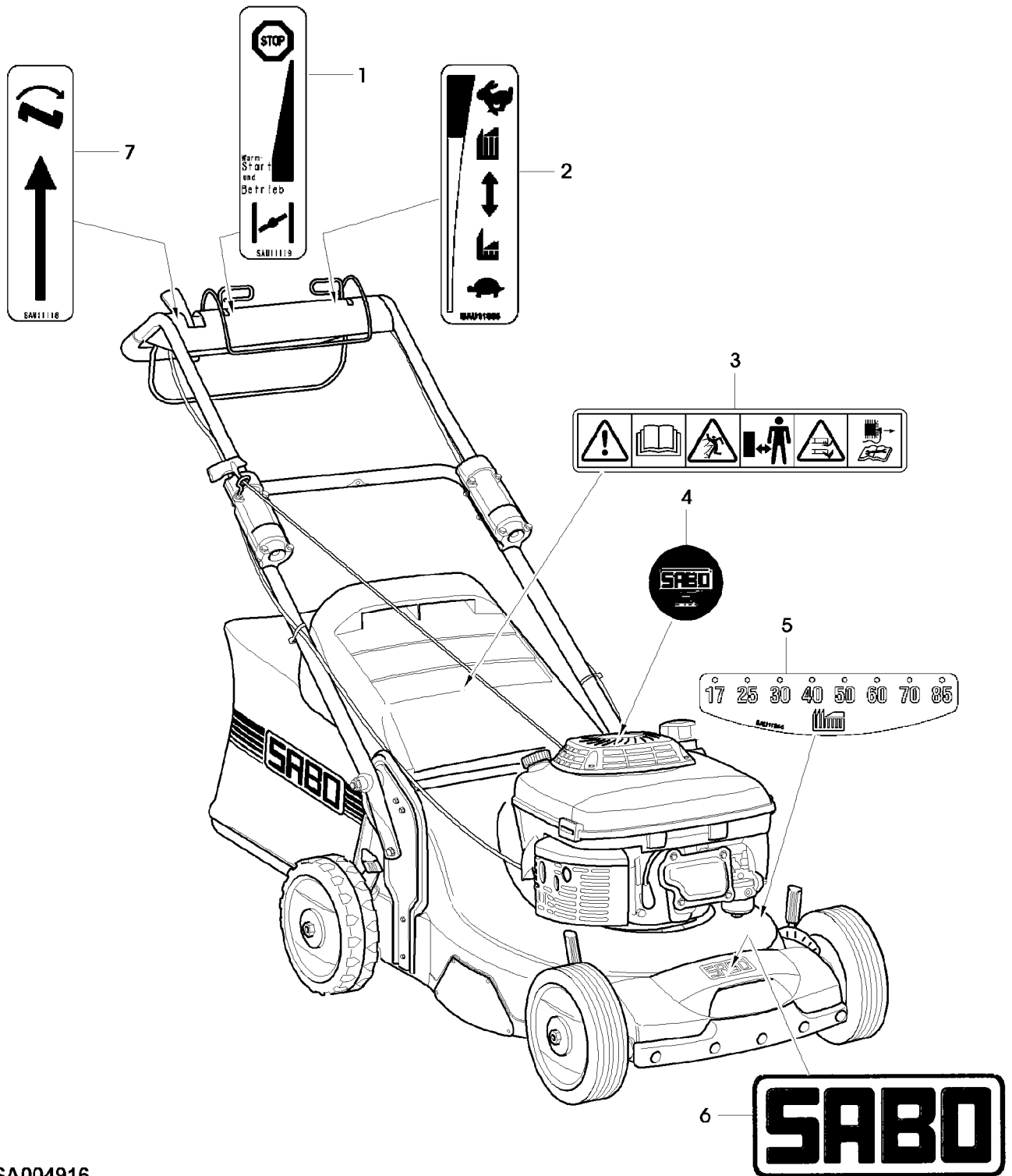


SA004145

Illustration E11 ANTRIEB, FANGTUCH

Bild Nr.	St.- Zahl	Teile Nr.	Beschreibung
1	1	SAU11034	RIEMENSCHLEIBE
2	1	SA15776	STELLSCHRAUBE M6X16
3	1	SAU11284	KEILRIEMEN
4	1	SA37213	DECKEL
5	2	SA15334	SECHSKANTSCHRAUBE M8X30
6	2	SAA36996	SPANNROLLE
7	2	SA37000	DISTANZSTUECK
8	1	SA36999	HALTER
9	2	14M7327	SICHERUNGSMUTTER (A) M8 (SUB FOR SA11998)
10	1	SA15229	UNTERLEGSCHLEIBE A5,3
11	1	SAU10551	SCHRAUBE M5X12
12	1	SAU10550	BLECH
13	2	SAU10551	SCHRAUBE DUO TAPTITE M5X12
14	1	SA17726	BUECHSE
15	1	SA36997	ARM
16	1	SA15233	FEDERRING A8
17	1	SA15332	SECHSKANTSCHRAUBE M8X25
18	1	SAU10762	ZUGFEDER
19	1	SAA30451	RIEMENSCHLEIBE ASSY
20	1	SA15202	UNTERLEGSCHLEIBE (A) 6,4
21	1	SA19260	SCHRAUBE M6X60
22	1	SAA10401	RAHMEN ASSY (INCL KEYS SA29724, SA36655)
23	2	SA36655	STUETZE NSEP (ORD SAA10401)
24	2	SA29724	FEDERKLEMME
25	1	SAU11046	GRASFANGBEHAELTER
26	1	SA35231	SCHLUESSEL SW21 L
27	1	SA18332	MAUL-RINGSCHLUESSEL 5/16
	1	SA616	GRASFANGBEHAELTER ASSY (A) WERDEN NUR NOCH IN PACKMENGEN DELIEFERT

Illustration E13 AUFKLEBER



SA004916

Illustration E13 AUFKLEBER

Bild Nr.	St.- Zahl	Teile Nr.	Beschreibung
1	1	SAU11119	AUFKLEBER
2	1	SAU11098	AUFKLEBER
3	1	SA37528	AUFKLEBER
4	1	SA37559	AUFKLEBER
5	1	SAU11254	AUFKLEBER
6	1	SA36391	AUFKLEBER
7	1	SAU11118	AUFKLEBER