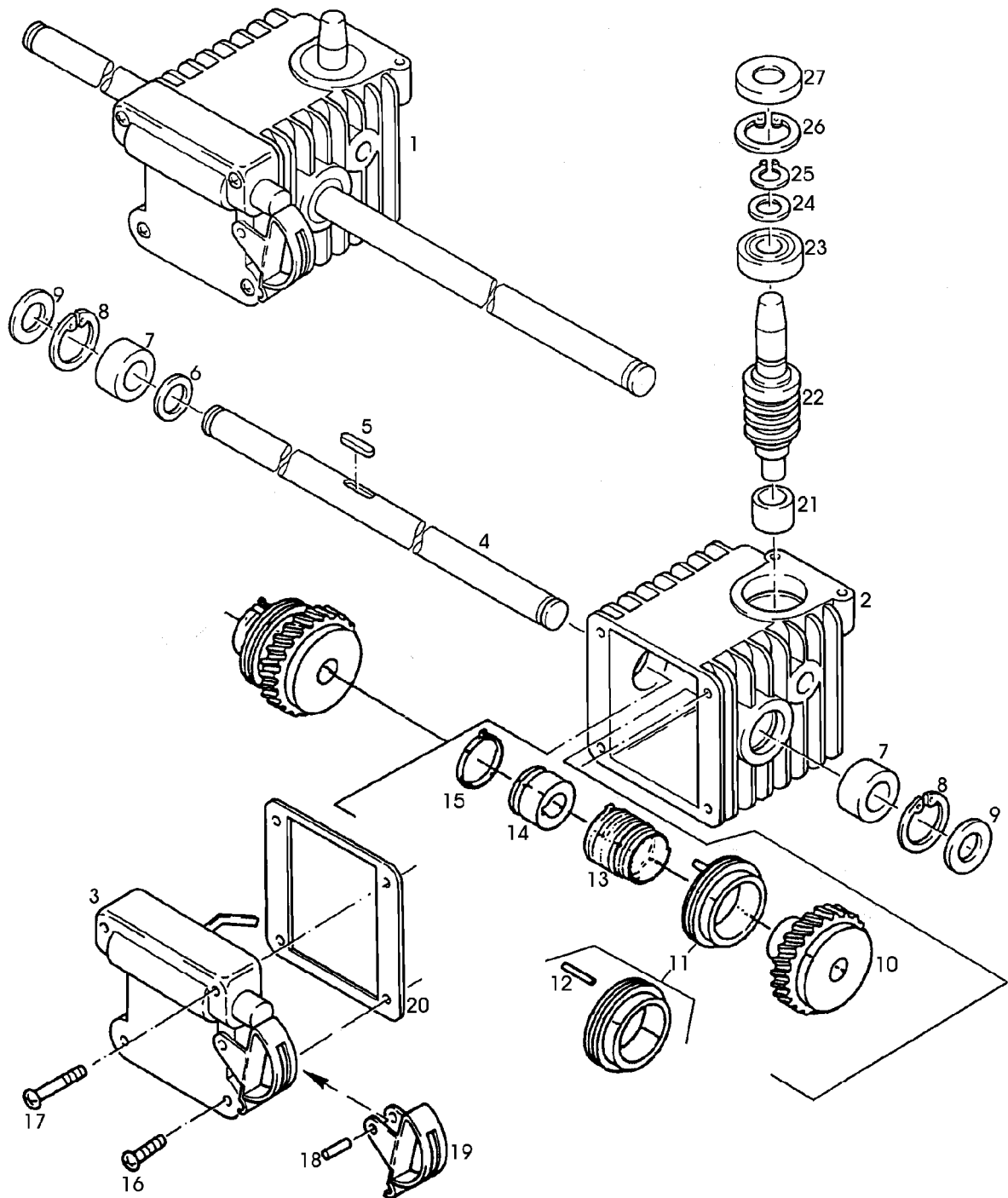


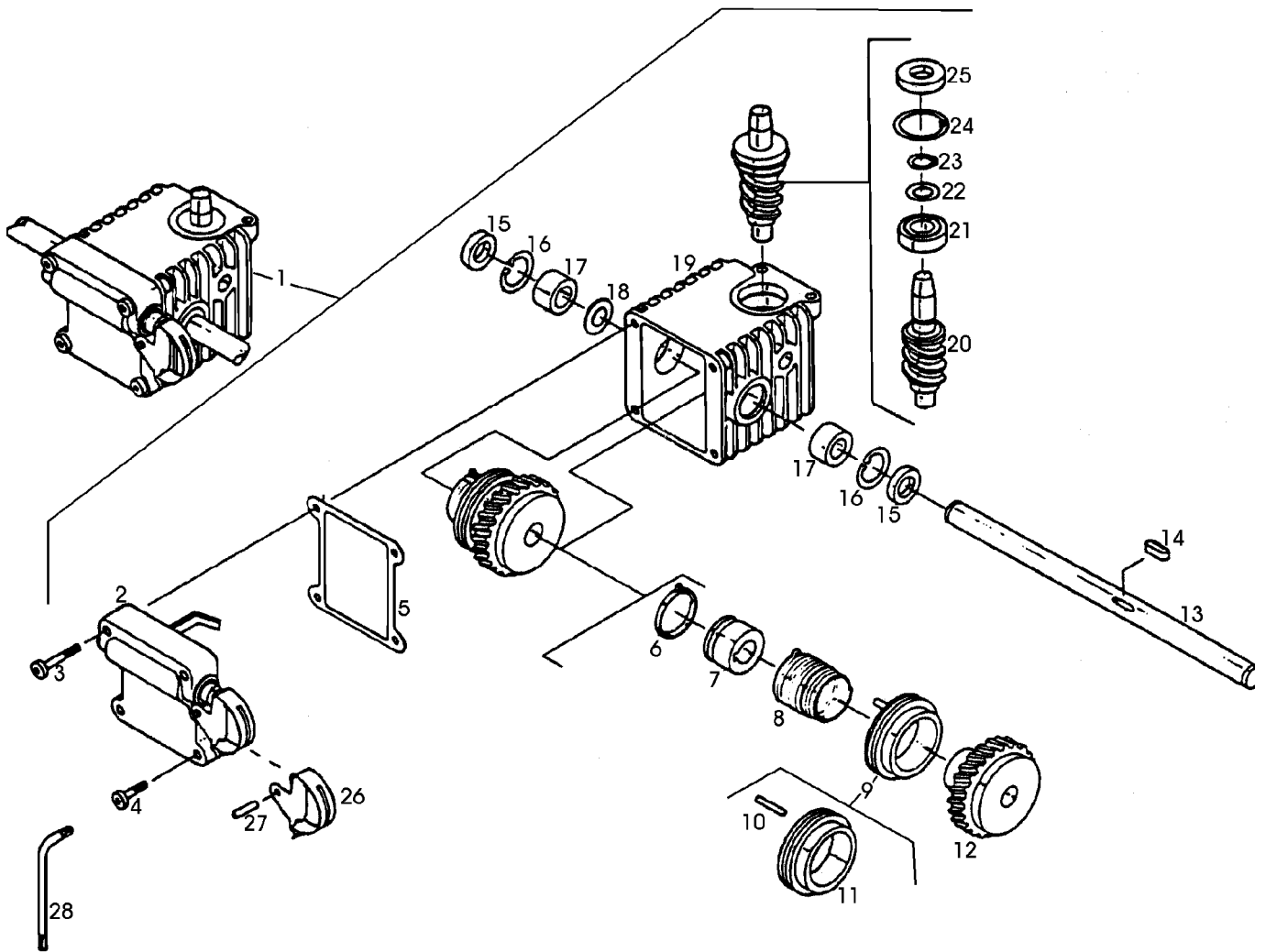
Illustration 02A18 GETRIEBE SA34061



SA000998

# Illustration 02A18 GETRIEBE SA34061

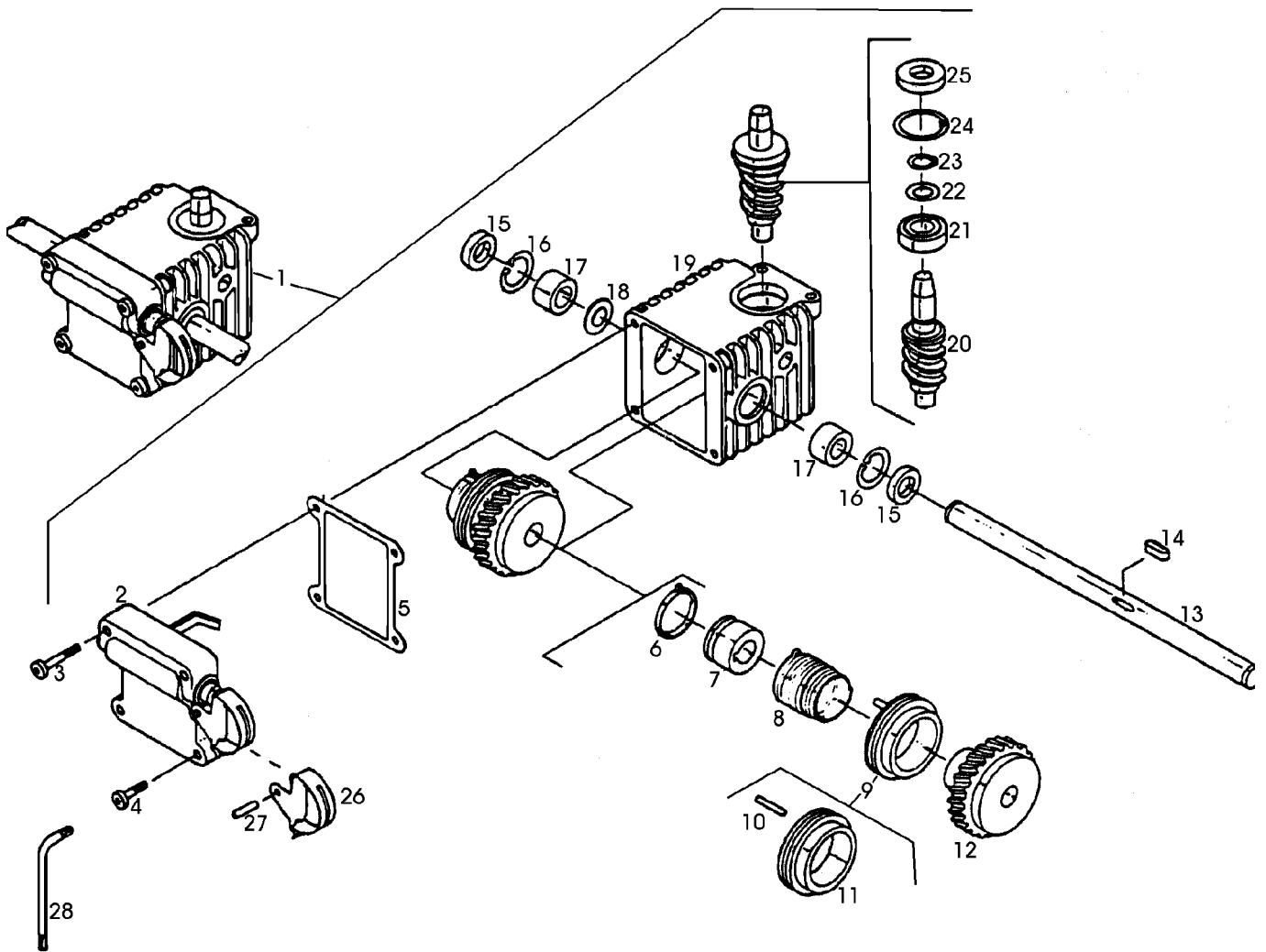
Bild Nr.	St.-Zahl	Teile Nr.	Beschreibung
1	1	SA34061	GETRIEBE
2	1	SA17676	GEHAEUSE
3	1	SA29810	DECKEL
4	1	SA16537	ANTRIEBSWELLE
5	1	SA15959	KEIL 5X5X16
6	1	SA15699	SCHEIBE SS 14X20X1,5
	1	SA15873	DISTANZSCHEIBE PS 14X20X0,5
	AR	SA15806	SCHEIBE PS 14X20X0,1
	AR	SA15872	DISTANZSCHEIBE PS 14X20X0,2
	AR	SA15871	DISTANZSCHEIBE PS 14X20X0,3
7	2	SA17689	LAGER
8	2	SA15740	RING J 22X1,0
9	2	SA17698	RADIALDICHTRING
10	1	SA17679	SCHNECKENRAD
11	1	SA17682	SCHALTMUFFE 7MM
12	2	SA30329	KERBSTIFT 3X20
13	1	SA17688	FEDER
14	1	SA30332	MITNEHMER
15	1	SA30333	FEDER
16	2	SA15386	SCHRAUBE M5X18
17	2	SA15387	SCHRAUBE M5X28
18	1	SA15820	KERBSTIFT 4X14
19	1	SA17699	GANGSCHALTHEBEL
20	1	SA17675	DICHTUNG
21	1	SA17690	LAGER
22	1	SA17680	FOERDERSCHNECKE
23	1	SA18008	KUGELLAGER
24	1	SA15807	SCHEIBE 12X18X0,5
25	1	SA16213	SPRENGRING A 12X1,0
26	1	SA15005	SPRENGRING 28X1,2
27	1	SA15006	RADIALDICHTRING 12X28X7
	1	SA16341	SCHLUESSEL
	1	SA15012	OEL 80CCM



SA000997

# Illustration 02A22 GETRIEBE SA30446

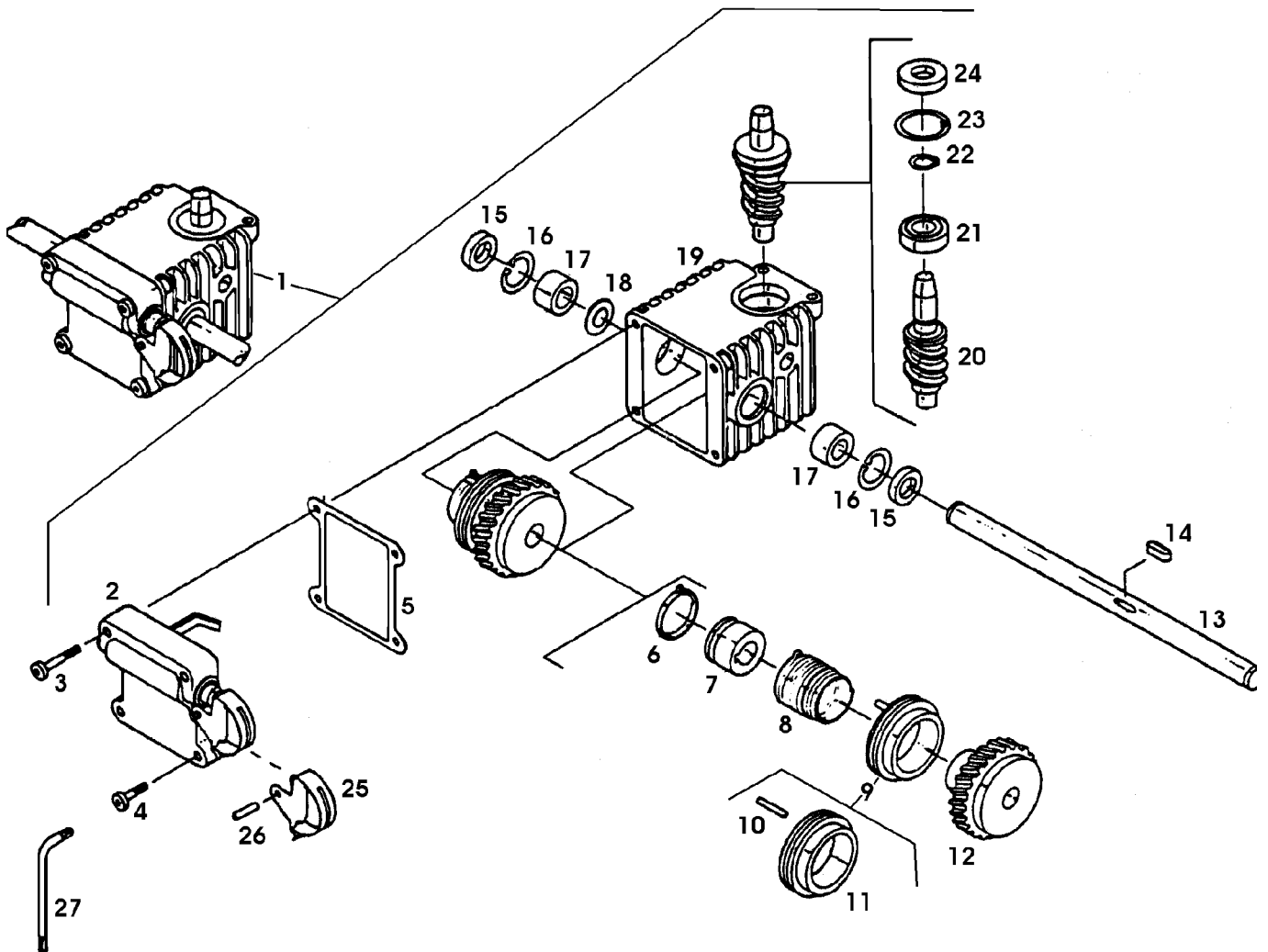
Bild Nr.	St.-Zahl	Teile Nr.	Beschreibung
1	1	SA30446	GETRIEBE ASSY
2	1	SA29810	DECKEL
3	2	SA15387	SCHRAUBE M5X28
4	2	SA15386	SCHRAUBE M5X18
5	2	SA17675	DICHTUNG
6	1	SA30333	FEDER
7	1	SA30332	MITNEHMER
8	1	SA17688	FEDER
9	1	SA17682	SCHALTMUFFE 7MM
10	1	SA31239	SCHRAUBE 3X16
	1	SA30329	KERBSTIFT 3X20
11	1		MUFFE NSEP
12	1	SA17679	SCHNECKENRAD
13	1	SA31240	WELLE
14	1	SA15959	KEIL 5X5X16
15	2	SA17698	RADIALDICHRING
16	2	SA15741	RING
17	2	SA17689	LAGER
18	1	SA15699	SCHEIBE SS14X20X1,5
19	1	SA17676	GEHAEUSE
20	1	SA17680	FOERDERSCHNECKE
21	1	SA18008	KUGELLAGER
22	1	SA15807	SCHEIBE 12X18X 0,5
23	1	SA16213	SPRENGRING A12X1
24	1	SA15005	SPRENGRING 28X1,2
25	1	SA15006	RADIALDICHRING 12X28X7
26	1	SA17699	GANGSCHALTHEBEL
27	1	SA15820	KERBSTIFT 4X14
28	1	SA16341	SCHLUESSEL
	1	SA15012	OEL 80CCM



SA000997

# Illustration 02A24 GETRIEBE SA36533

Bild Nr.	St.-Zahl	Teile Nr.	Beschreibung
1	1	SA36533	GETRIEBE ASSY
2	1	SA29810	DECKEL
3	2	SA15387	SCHRAUBE M5X28
4	2	SA15386	SCHRAUBE M5X18
5	2	SA17675	DICHTUNG
6	1	SA30333	FEDER
7	1	SA30332	MITNEHMER
8	1	SA17688	FEDER
9	1	SA17682	SCHALTMUFFE 7MM
10	1	SA31239	SCHRAUBE 3X16
	1	SA30329	KERBSTIFT 3X20
11	1		MUFFE NSEP
12	1	SA17679	SCHNECKENRAD
13	1	SA36973	ANTRIEBSWELLE
14	1	SA15959	KEIL 5X5X16
15	2	SA17698	RADIALDICHTRING
16	2	SA15741	RING
17	2	SA17689	LAGER
18	1	SA15699	SCHEIBE SS14X20X1,5
19	1	SA17676	GEHAEUSE
20	1	SA17680	FOERDERSCHNECKE
21	1	SA18008	KUGELLAGER
22	1	SA15807	SCHEIBE 12 X 18 X 0,5
23	1	SA16213	SPRENGRING A12X1
24	1	SA15005	SPRENGRING 28X1,2
25	1	SA15006	RADIALDICHTRING 12X28X7
26	1	SA17699	GANGSCHALTHEBEL
27	1	SA15820	KERBSTIFT 4X14
28	1	SA16341	SCHLUESSEL
	1	SA15012	OEL 80CCM



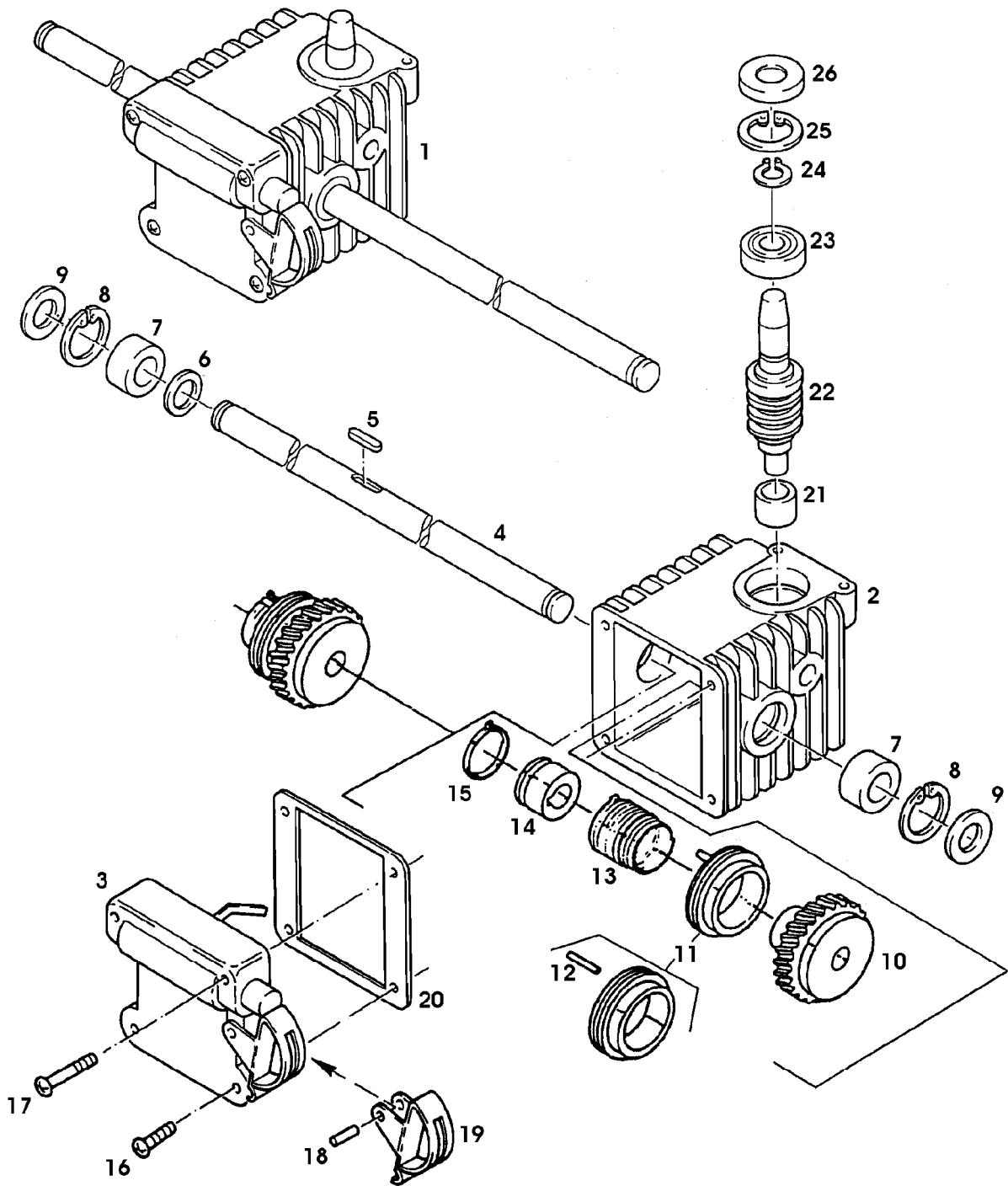
SA002413

# Illustration 02B01 GETRIEBE SA37473

Bild Nr.	St.- Zahl	Teile Nr.	Beschreibung
1	1	SA37473	GETRIEBE ASSY
2	1	SA29810	DECKEL
3	2	SA15387	SCHRAUBE M5X28
4	2	SA15386	SCHRAUBE M5X18
5	2	SA17675	DICHTUNG
6	1	SA30333	FEDER
7	1	SA30332	MITNEHMER
8	1	SA17688	FEDER
9	1	SA17682	SCHALTMUFFE 7MM
10	1	SA31239	SCHRAUBE 3X16
	1	SA30329	KERBSTIFT 3X20
11	1		MUFFE NSEP
12	1	SA37525	SCHNECKENRAD
13	1	SA36973	ANTRIEBSWELLE
14	1	SA15959	KEIL 5X5X16
15	2	SA17698	RADIALDICHRING
16	2	SA15741	RING
17	2	SA17689	LAGER
18	1	SA15699	SCHEIBE SS14X20X1,5
19	1	SA17676	GEHAEUSE
20	1	SA37526	FOERDERSCHNECKE
21	1	ET16027	KUGELLAGER
22	1	SA34730	KOLBENRING A12X1,5
23	1	SA15005	SPRENGRING 28X1,2
24	1	SA15006	RADIALDICHRING 12X28X7
25	1	SA17699	GANGSCHALTHEBEL
26	1	SA15820	KERBSTIFT 4X14
27	1	SA16341	SCHLUESSEL
	1	SA37527	OEL 120CCM



Illustration K01 GETRIEBE SA37492



SA002412

## Illustration K01 GETRIEBE SA37492

Bild Nr.	St.- Zahl	Teile Nr.	Beschreibung
1	1	SA37492	GETRIEBE
2	1	SA17676	GEHAEUSE
3	1	SA29810	DECKEL
4	1	SA16537	ANTRIEBSWELLE
5	1	SA15959	KEIL 5X5X16
6	1	SA15699	SCHEIBE SS 14X20X1,5
	1	SA15873	DISTANZSCHEIBE PS 14X20X0,5
	AR	SA15806	SCHEIBE PS 14X20X0,1
	AR	SA15872	DISTANZSCHEIBE PS 14X20X0,2
	AR	SA15871	DISTANZSCHEIBE PS 14X20X0,3
7	2	SA17689	LAGER
8	2	SA15740	RING J 22X1,0
9	2	SA17698	RADIALDICHRING
10	1	SA37525	SCHNECKENRAD
11	1	SA17682	SCHALTMUFFE 7MM
12	2	SA30329	KERBSTIFT 3X20
13	1	SA17688	FEDER
14	1	SA30332	MITNEHMER
15	1	SA30333	FEDER
16	2	SA15386	SCHRAUBE M5X18
17	2	SA15387	SCHRAUBE M5X28
18	1	SA15820	KERBSTIFT 4X14
19	1	SA17699	GANGSCHALTHEBEL
20	1	SA17675	DICHTUNG
21	1	SA17690	LAGER
22	1	SA37526	FOERDERSCHNECKE
23	1	ET16027	KUGELLAGER
24	1	SA34730	KOLBENRING A 12X1,5
25	1	SA15005	SPRENGRING 28X1,2
26	1	SA15006	RADIALDICHRING 12X28X7
	1	SA16341	SCHLUESSEL
	1	SA37527	OEL 120CCM