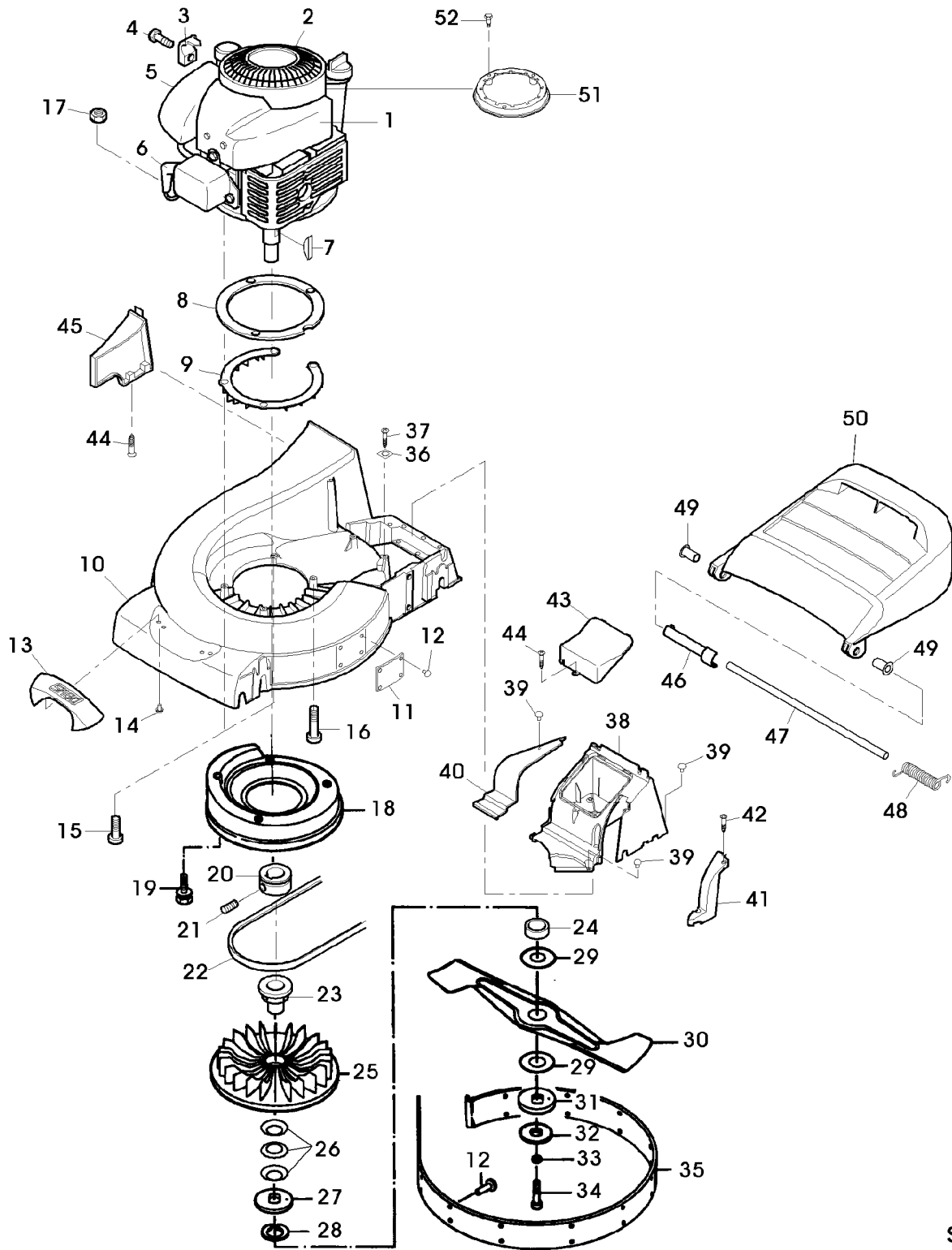


Illustration H19 GEHAEUSE, MOTOR, LUEFTER, MESSERBALKEN

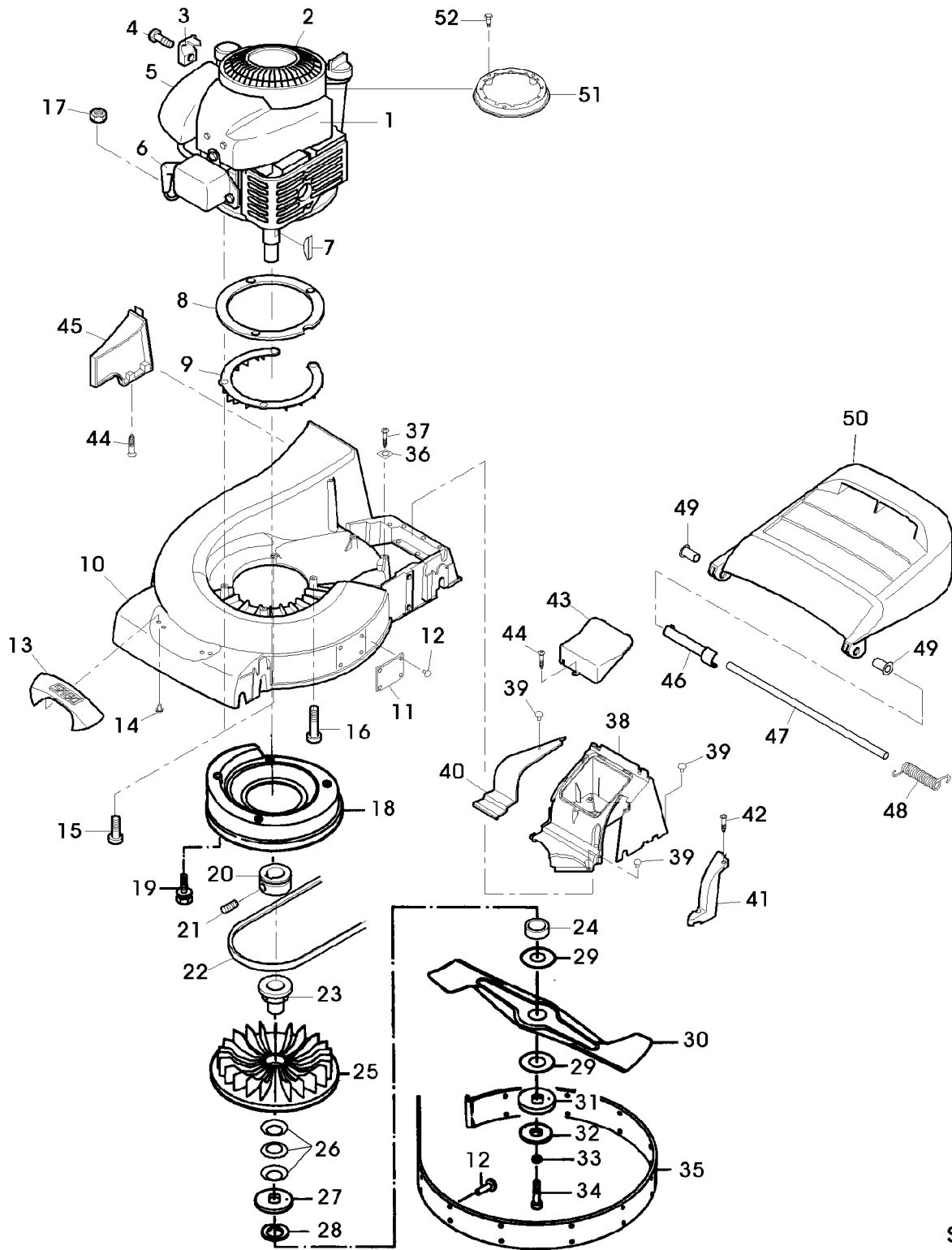


SA001956

Illustration H19 GEHAEUSE, MOTOR, LUEFTER,  
MESSERBALKEN

Bild Nr.	St.- Zahl	Teile Nr.	Beschreibung
1	1	SAA37118	BENZINMOTOR B&S INTEK 65 PRO MODEL 122672; TYP 0131 E
2	1	SA26877	DECKEL
3	1	LG690798	KLEMME (SUB FOR SA26799)
4	1	SA26798	SCHRAUBE
5	1	M143278	LUFTFILTER PAPER (SUB FOR SA32667)
	1	M143275	LUFTFILTER (SUB FOR SA32668)
6	1	SA26589	ZUENDKERZE
7	1	26H74	KEIL 4,77X 6 (SUB FOR SA26554)
8	1	SA36239	RING
9	1	SA36670	SCHUTZ
10	1	SAA36684	MAEHGEHAEUSE INCL KEYS 11,12,35
11	2	SAA17135	BLECH
12	20	SA34540	NIET
13	1	SAA36405	GRIFF (INCL KEY SA36391)
14	2	SA35503	SCHRAUBE DUO TAPTITE CM 60X20
15	2	SA15572	SCHRAUBE M8X45
16	1	SA30647	SCHRAUBE M8X75
17	3	14M7327	SICHERUNGSMUTTER M8 (SUB FOR SA11998)
18	1	SA36683	LUEFTERHAUBE
19	4	SA29854	SCHRAUBE M5X12
20	1	SA36483	RIEMENSCHLEIBE
21	1	SA15776	STELLSCHRAUBE M6X16
22	1	SA36523	KEILRIEMEN
23	1	SA36656	FLANSCH
24	1	SA12788	DISTANZSTUECK
25	1	SAA17149	LUEFTER
26	3	SA37507	TELLERFEDER (A)
27	1	SA16584	DRUCKSCHEIBE
28	1	SA30850	SPRENGRING (A) 32X1,25
29	2	SAA11144	BELAG (A)
30	1	SAA37553	MESSER
31	1	SAA11143	DRUCKSCHEIBE
32	1	SA29787	SCHEIBE
33	1	SA37178	FEDERING (A) S10
34	1	SA17490	SCHRAUBE UNF3/8X63,5
35	1	SAA37245	SICHERUNGSBLECH
36	1	SA34589	LASCHE
37	1	SA29854	SCHRAUBE (A) M5X12
38	1	SA36475	SCHUTZ
39	4	SA34452	SCHRAUBE DUO TAPTITE CM 6,0X14
40	1	SA36570	DECKEL
41	1	SA36628	BLENDE
42	2	SA31377	SCHRAUBE KBL 50X14
43	1	SA36481	DECKEL
44	3	SA34487	SCHRAUBE K 60X14
45	1	SA36476	ABDECKUNG

Illustration H19 GEHAEUSE, MOTOR, LUEFTER, MESSERBALKEN



SA001956

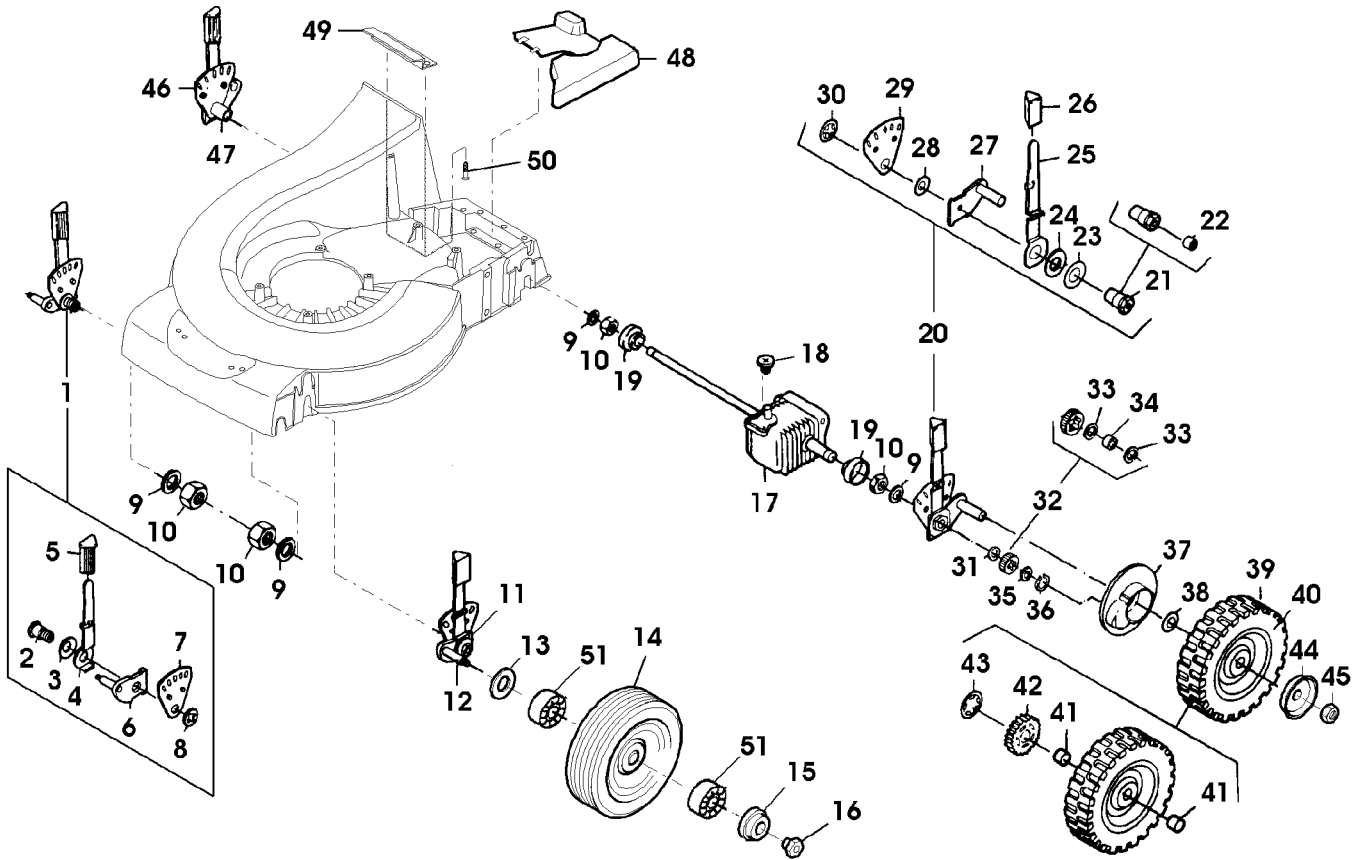
Illustration H19 GEHAEUSE, MOTOR, LUEFTER,  
MESSERBALKEN

---

Bild Nr.	St.- Zahl	Teile Nr.	Beschreibung
46	1	SA36662	BLLENDE
47	1	SA36512	ACHSE
48	1	SA36572	DREHFEDER
49	2	SA36569	LAGER
50	1	SA36516	PRALLSCHUTZ
51	1	SA37119	RING
52	3	SA37146	SCHRAUBE
	1	SA524	MULCHKIT

(A) WERDEN NUR NOCH IN PACKMENGEN GELIEFERT

Illustration H21 GETRIEBE, HOEHENVERSTELLUNG,  
RAEDER

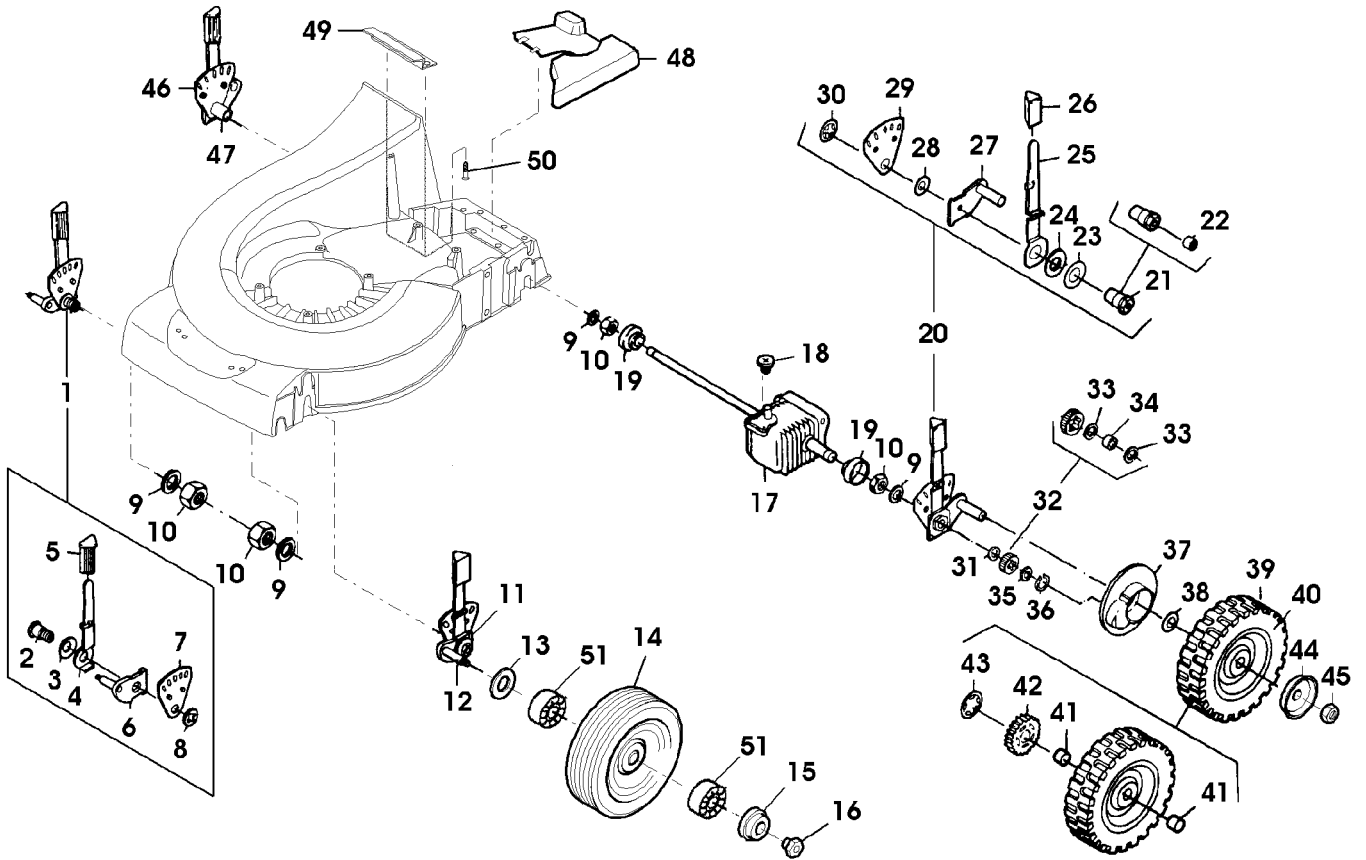


SA003000

Illustration H21 GETRIEBE, HOEHENVERSTELLUNG,  
RAEDER

Bild Nr.	St.- Zahl	Teile Nr.	Beschreibung
1	1	SAA36538	VERSTELLVORRICHTUNG ASSY, FRONT RH INCL KEYS 2,3,4,5,6,7,8
2	1	SA12746	BOLZEN
3	1	SA12223	TELLERFEDER
4	1	SA12224	HEBEL
5	1	SA34380	KAPPE
6	1	SAA29814	ACHSSCHENKEL FRONT RH
7	1	SA37445	SEGMENT
8	1	SA12227	FEDERKLEMME (A)
9	4	SA15256	FEDERSCHEIBE B20
10	4	SA15431	MUTTER BM 20X1,5
11	1	SAA36540	VERSTELLVORRICHTUNG ASSY, FRONT LH INCL KEYS 2,3,4,5,7,8,12
12	1	SAA29815	ACHSSCHENKEL FRONT LH
13	2	SA37500	FEDERRING 15X21X1
14	2	SAA37459	RAD KPL. MIT BEREIFUNG FRONT
15	2	SA37457	KAPPE
16	2	SA12624	MUTTER
17	1	SA37473	GETRIEBE
18	1	SA32011	INNENSECHSKANTSCHRAUBE M6X16
19	2	SA30314	KAPPE
20	1	SAA36539	VERSTELLVORRICHTUNG ASSY, REAR LH INCL KEYS 21,22,23,24,25,26,
21	1	SAA36638	BOLZEN
22	1	SA13921	HUELSE
23	1	SA30913	SCHEIBE
24	1	SA12223	TELLERFEDER
25	1	SA31465	HEBEL
26	1	SA34380	KAPPE
27	1	SA37195	ACHSSCHENKEL REAR LH
28	1	SA12230	SCHEIBE
29	1	SA37445	SEGMENT
30	1	SA12227	FEDERKLEMME (A) D19
31	2	SA13911	FEDERSCHEIBE (A)
32	2	SAA35930	RITZEL
33	4	SA35929	SCHEIBE 14X20X1,9
34	2	SA34382	MITNEHMER
35	4	SA13912	SCHEIBE (A)
36	2	SA15864	SPRENGRING 14X1
37	2	SA29781	ABDECKUNG
38	2	SA13926	SCHEIBE
39	2	SA36584	RAD KPL. MIT BEREIFUNG REAR
40	2	SA17694	REIFEN
41	4	SA12247	HUELSE
42	2	SA37217	RITZEL
43	2	SA13922	FEDERMUTTER (A)
44	2	SA37198	SCHEIBE
45	2	14M7327	SICHERUNGSMUTTER M8 (SUB FOR SA11998)
46	1	SAA36537	VERSTELLVORRICHTUNG ASSY, REAR RH INCL KEYS 21,22,23,24,25,26,

Illustration H21 GETRIEBE, HOEHENVERSTELLUNG,  
RAEDER



SA003000

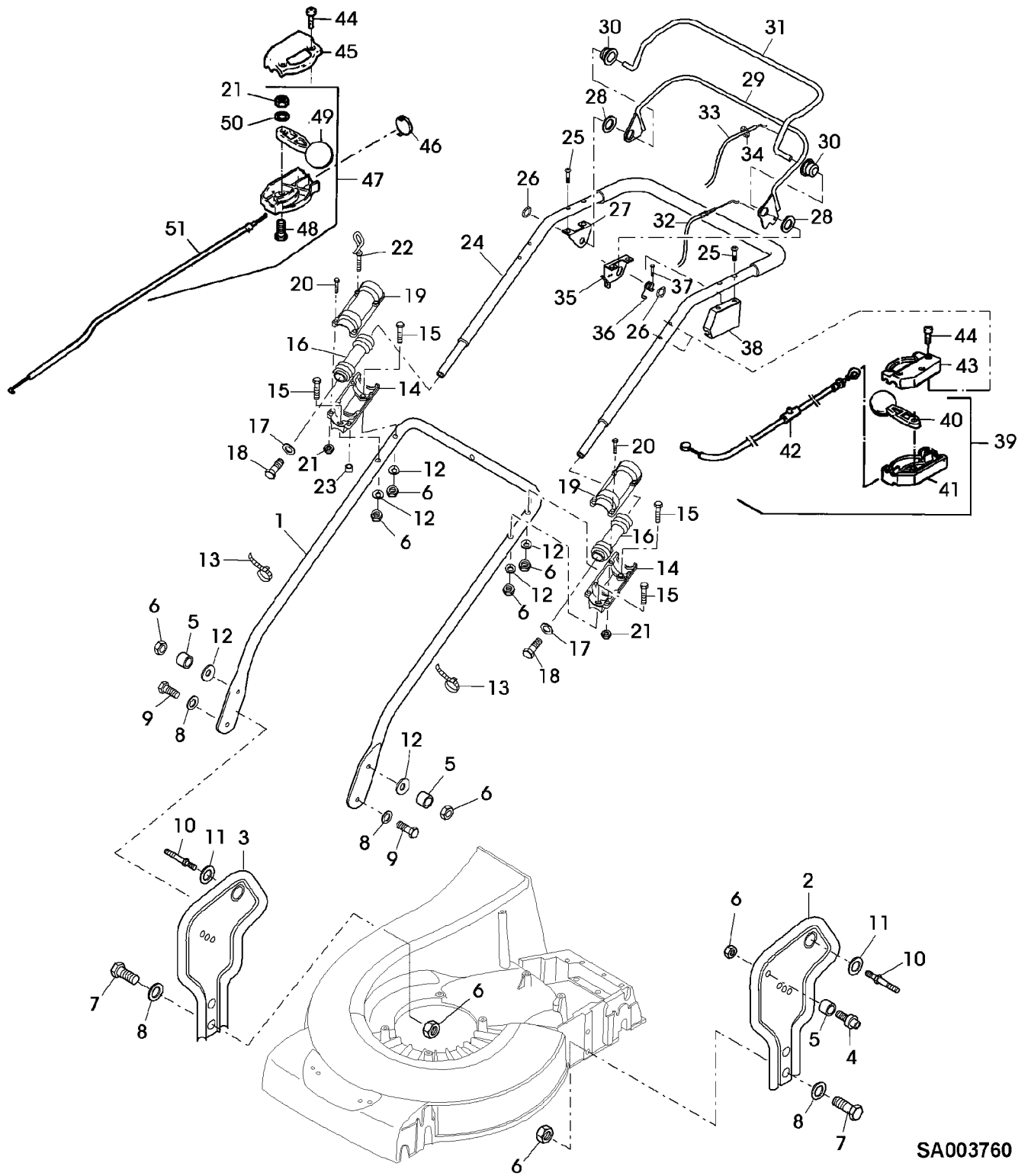
Illustration H21 GETRIEBE, HOEHENVERSTELLUNG,  
RAEDER

---

Bild Nr.	St.- Zahl	Teile Nr.	Beschreibung
47	1	SAA37196	ACHSSCHENKEL REAR RH
48	1	SA36661	SCHUTZ
49	1	SA36660	ABSTREIFER
50	2	SA34452	SCHRAUBE DUO TAPTITE CM 6,0X14
51	4	SA18088	KUGELLAGER 6003 2RS DIN 625 (A) WERDEN NUR NOCH IN PACKMENGEN GELIEFERT



Illustration H23 FUEHRUNGSHOLM, STARTER, SCHALTUNG



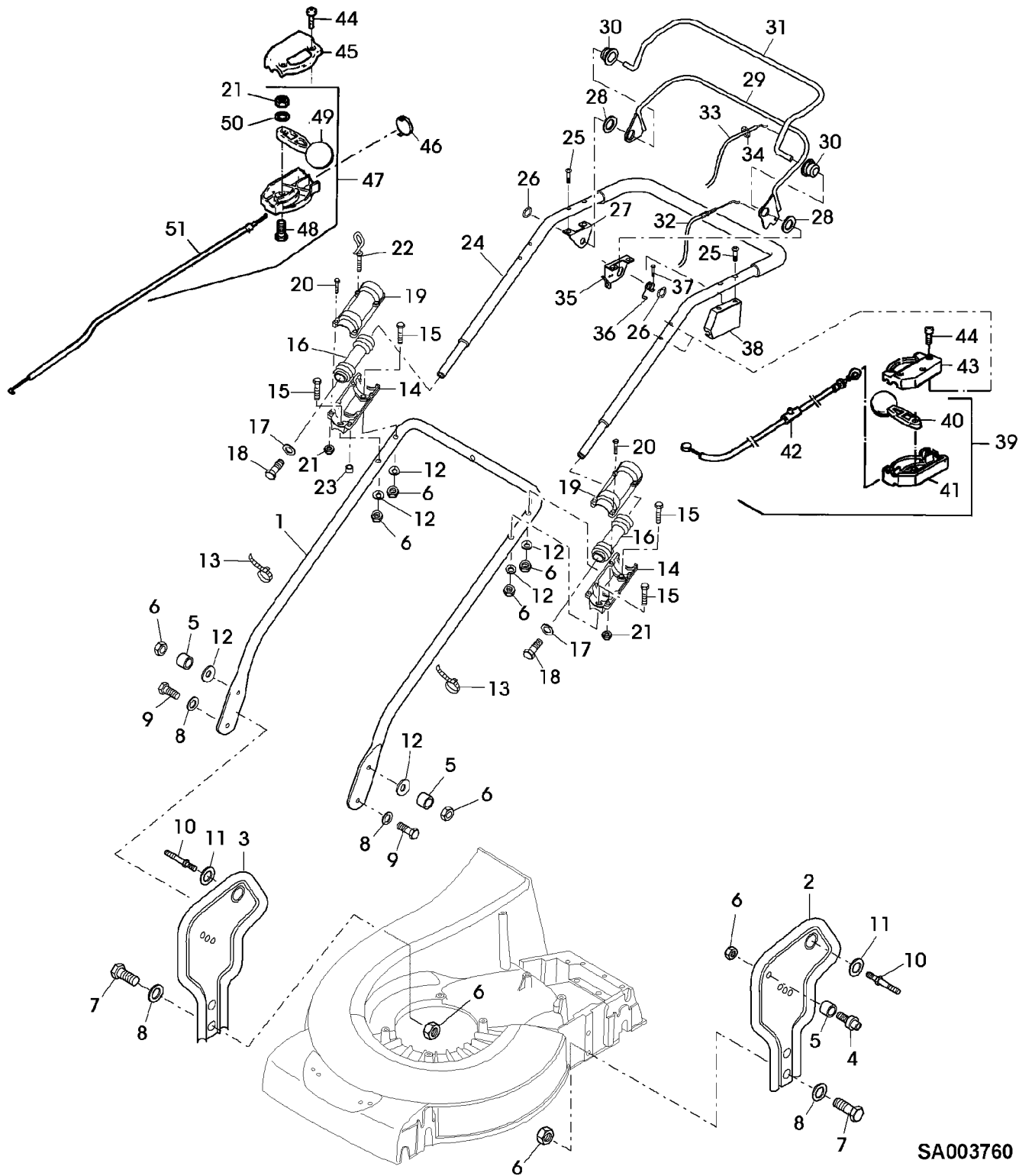
SA003760

## Illustration H23 FUEHRUNGSHOLM, STARTER, SCHALTUNG

---

Bild Nr.	St.- Zahl	Teile Nr.	Beschreibung
1	1	SAA10141	FUEHRUNG LOW
2	1	SAA37141	KONSOLE LH
3	1	SAA37140	KONSOLE RH
4	1	SA15569	SCHRAUBE M8X25
5	3	SA35927	DISTANZSTUECK
6	11	14M7327	SICHERUNGSMUTTER (A) M8
7	4	SA15334	SECHSKANTSCHRAUBE M8X30
8	6	SA35420	SCHEIBE 8,4
9	2	SA15329	SECHSKANTSCHRAUBE M8X16
10	2	SA36986	BOLZEN
11	2	SA35420	SCHEIBE (A) 8,4
12	6	SA30444	SCHEIBE
13	4	SA15273	KABELBINDER
14	2	SAU10125	LAGERGEHAEUSE (OHNE LAGER LOW
15	4	SA15336	SECHSKANTSCHRAUBE M8X40
16	2	SAU10368	SCHWINGUNGSDAEMPFER 47X19X150
17	2	SA12939	SCHEIBE
18	2	SAU10431	SECHSKANTSCHRAUBE M8X50
19	2	SAU10126	DECKEL UP
20	7	SA15324	SECHSKANTSCHRAUBE M6X25
21	9	SA11244	SICHERUNGSMUTTER M6
22	1	SA34459	GRIFF
23	1	SA17621	DISTANZSTUECK
24	1	SAA10142	LENKSTANGE UP
25	4	SA15535	SCHRAUBE M6X30
26	2	SA36975	FEDERMUTTER D16
27	1	SA36736	HALTER RH
28	2	SA36978	SCHEIBE 20,2X28X1,2
29	1	SAA36981	BUEGEL (B)
30	2	SA36980	BUECHSE 10,8X26,5X16,5 POM
31	1	SAA36970	BUEGEL (C)
32	1	SA36629	SEILZUG (B)
33	1	SA37487	SEILZUG (C)
34	1	SA37560	FEDERMUTTER 4,8
35	1	SA37488	HALTER LH
36	1	SA37536	DRUCKFEDER
37	1	SA29854	SCHRAUBE M5X12
38	1	SAA36982	DECKEL
39	1	SAU10233	STEUERUNG ASSY, LOW
40	1	SA34001	HEBEL
41	1	SAU10079	GEHAEUSE LOW (SUB FOR SA33209)
42	1		SEILZUG NSEP (ORD SAU10233)
43	1	SAU10084	DECKEL UP (SUB FOR SA33208)
44	5	SA16268	SCHRAUBE 4,2X32
45	1	SA31188	GEHAEUSE UP
46	1	SA31709	STOPFEN

Illustration H23 FUEHRUNGSHOLM, STARTER, SCHALTUNG



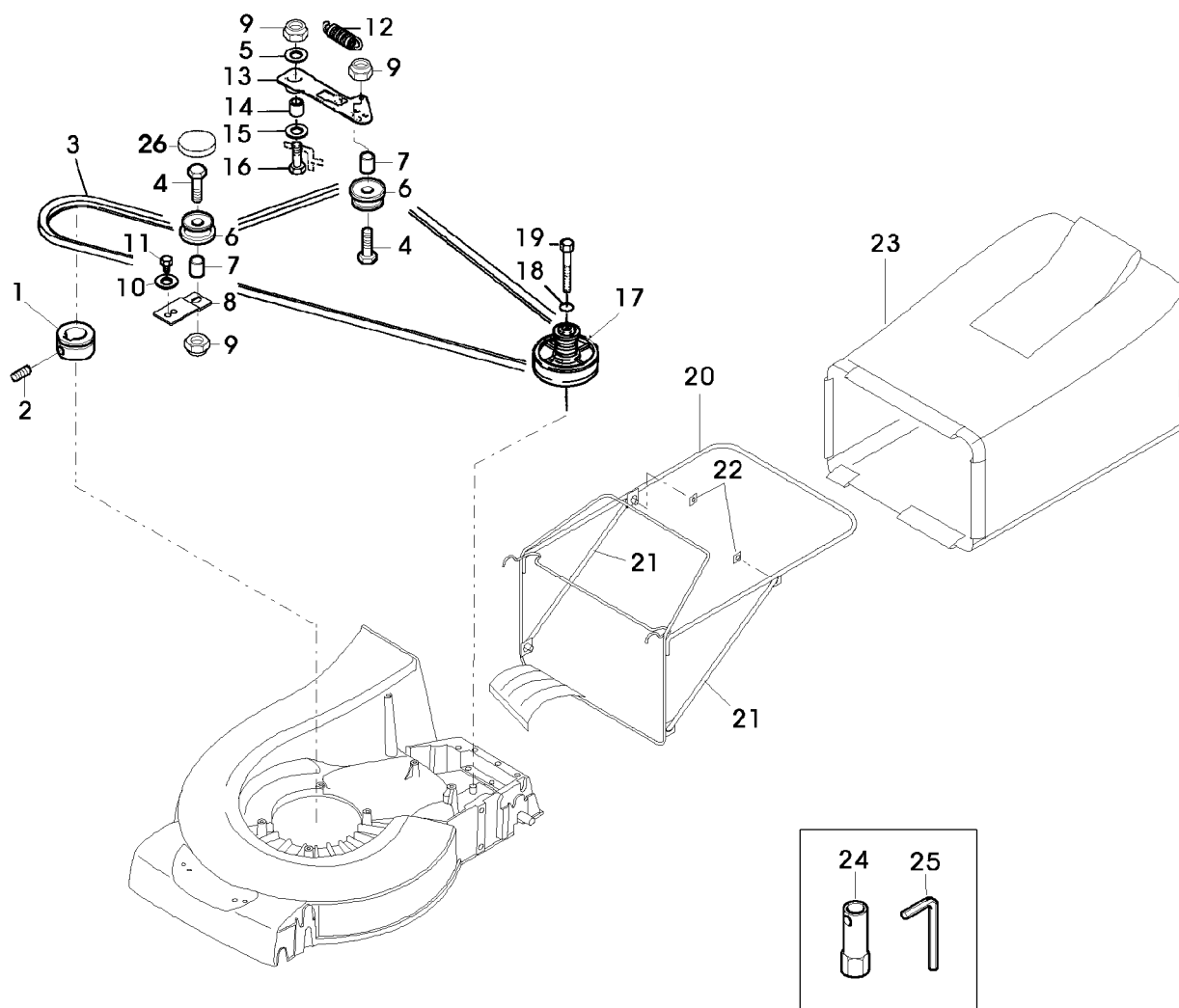
SA003760

Illustration H23 FUEHRUNGSHOLM, STARTER,  
SCHALTUNG

---

Bild Nr.	St.- Zahl	Teile Nr.	Beschreibung
47	1	SA33949	STEUERUNG ASSY, LOW
48	1	SA15325	SECHSKANTSCHRAUBE M6X30
49	1	SA12768	HEBEL
50	1	SA15202	UNTERLEGSCHIEBE 6,4
51	1	SA33974	SEILZUG (A) WERDEN NUR NOCH IN PACKMENGEN GELIEFERT (B) FUER FAHRANTIEB (C) FUER MOTORBREMSSE

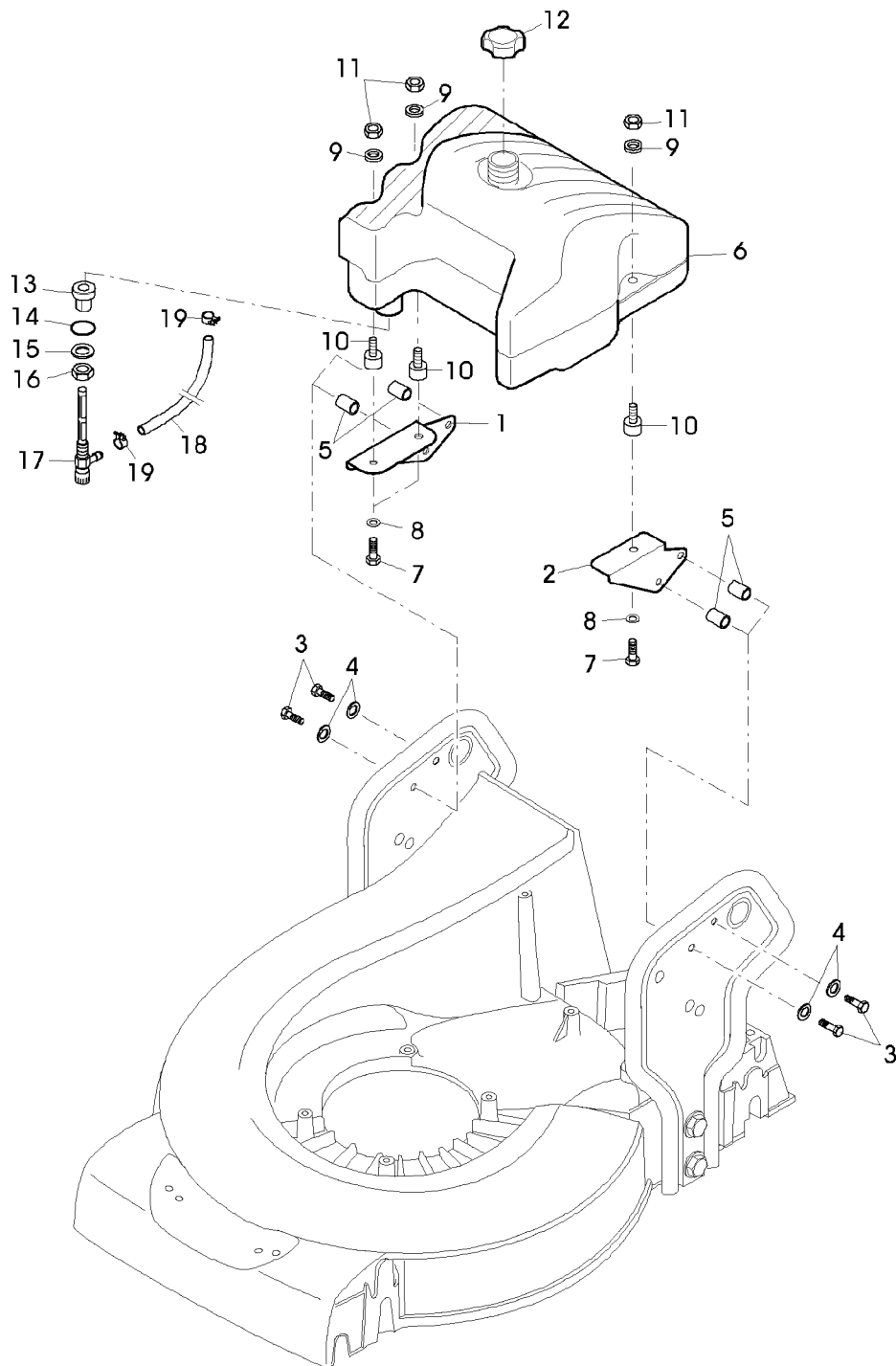
Illustration I01 FANGTUCH, ANTRIEB



SA003002

## Illustration I01 FANGTUCH, ANTRIEB

Bild Nr.	St.- Zahl	Teile Nr.	Beschreibung
1	1	SA36483	RIEMENSCHLEIBE
2	1	SA15776	STELLSCHRAUBE M6X16
3	1	SA36523	KEILRIEMEN
4	2	SA15334	SECHSKANTSCHRAUBE M8X30
5	1	SA15213	UNTERLEGSCHLEIBE (A) A 8,4
6	2	SA36996	SPANNROLLE
7	2	SA37000	DISTANZSTUECK
8	1	SA36999	HALTER
9	3	14M7327	SICHERUNGSMUTTER (A) M8 (SUB FOR SA11998)
10	1	SA15229	UNTERLEGSCHLEIBE A5,3
11	1	SA29854	SCHRAUBE M5X12
12	1	SA37188	ZUGFEDER
13	1	SA36997	ARM
14	1	SA17726	BUECHSE
15	1	SA15207	UNTERLEGSCHLEIBE (A) A15
16	1	SA15365	SECHSKANTSCHRAUBE M8X35
17	1	SAA37191	RIEMENSCHLEIBE ASSY
18	1	SA15202	UNTERLEGSCHLEIBE (A) 6,4
19	1	SA19260	SCHRAUBE M6X60
20	1	SAA36495	RAHMEN
21	2	SA36655	STUETZE NSEP (ORD SAA36495)
22	2	SA29724	FEDERKLEMME
23	1	SAA36494	GRASFANGBEHAELTER
24	1	SA36090	SCHLUESSEL SW21
25	1	SA18332	MAUL-RINGSCHLUESSEL 5/16
26	1	SA37213	DECKEL
	1	SA585	GRASFANGBEHAELTER ASSY (A) WERDEN NUR NOCH IN PACKMENGEN DELIEFERT



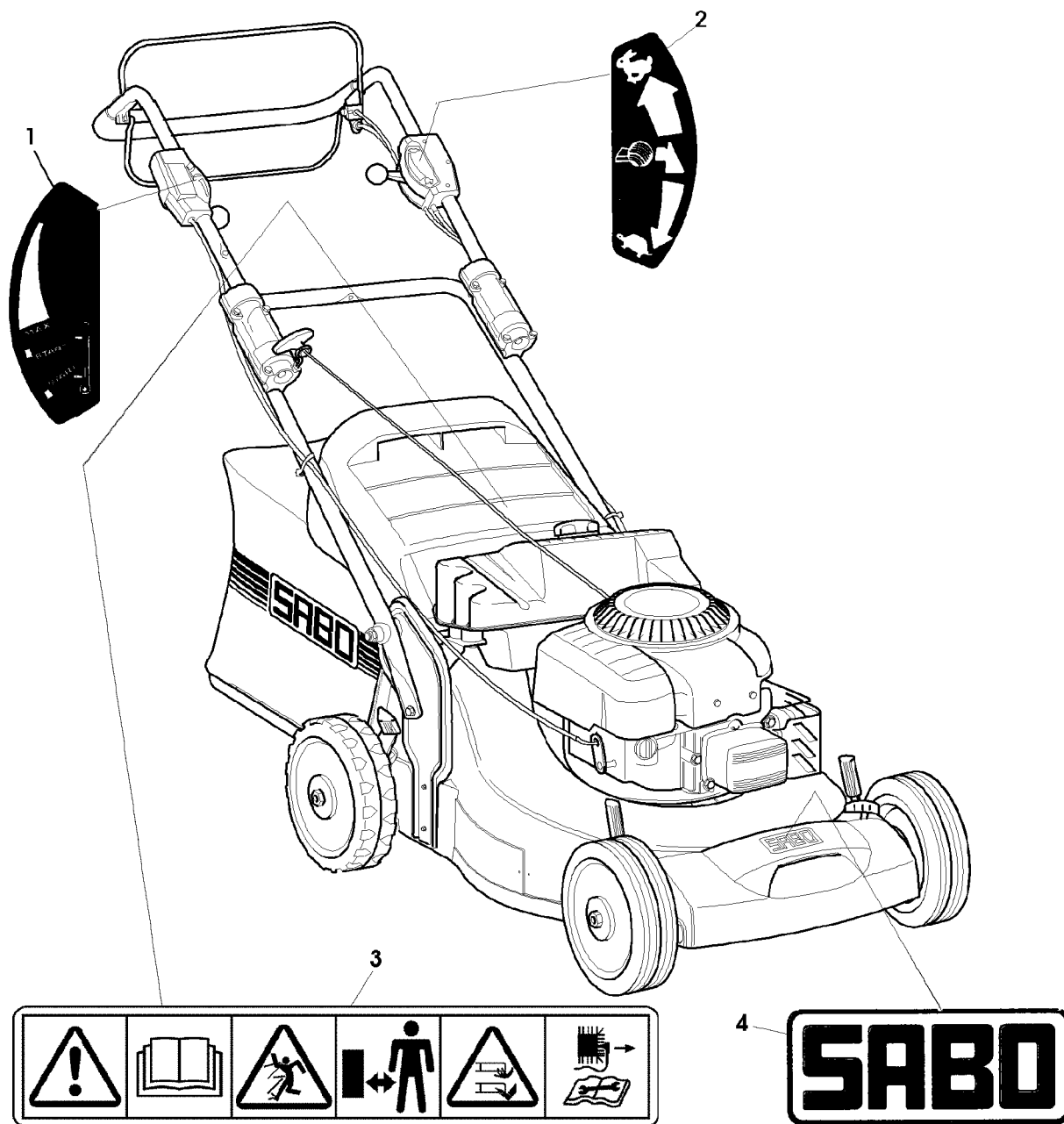
SA001960

## Illustration I03 KRAFTSTOFFTANK

---

Bild Nr.	St.- Zahl	Teile Nr.	Beschreibung
1	1	SAA37106	KONSOLE RH
2	1	SAA37105	KONSOLE LH
3	4	SA15334	SECHSKANTSCHRAUBE M8X30
4	4	SA15203	UNTERLEGSCHEIBE 8,4
5	4	SA35927	DISTANZSTUECK 8,5X16X11
6	1	SAA37099	TANK INCL KEYS 13, 14, 15, 16
7	3	SA15360	SECHSKANTSCHRAUBE M8X12
8	3	SA35420	SCHEIBE
9	3	SA13925	SCHEIBE
10	3	SA37107	SCHWINGUNGSDAEMPFER
11	3	SA11998	SICHERUNGSMUTTER M8
12	1	SA37104	EINFUELLVERSCHLUSS
13	1	SA37101	BOLZEN
14	1	SA37102	O-RING 16X3
15	1	SA13926	SCHEIBE
16	1	SA32201	MUTTER M16X1,5
17	1	SA37518	VERSCHLUSSSCHRAUBE
18	1	SAA35658	LEITUNG 270MM
19	2	SA34785	SCHLAUCHKLEMME D8





SA003757

## Illustration I05 AUFKLEBER

---

Bild Nr.	St.- Zahl	Teile Nr.	Beschreibung
1	1	SA34135	AUFKLEBER
2	1	SA33217	AUFKLEBER
3	1	SA37528	AUFKLEBER
4	1	SA36391	AUFKLEBER