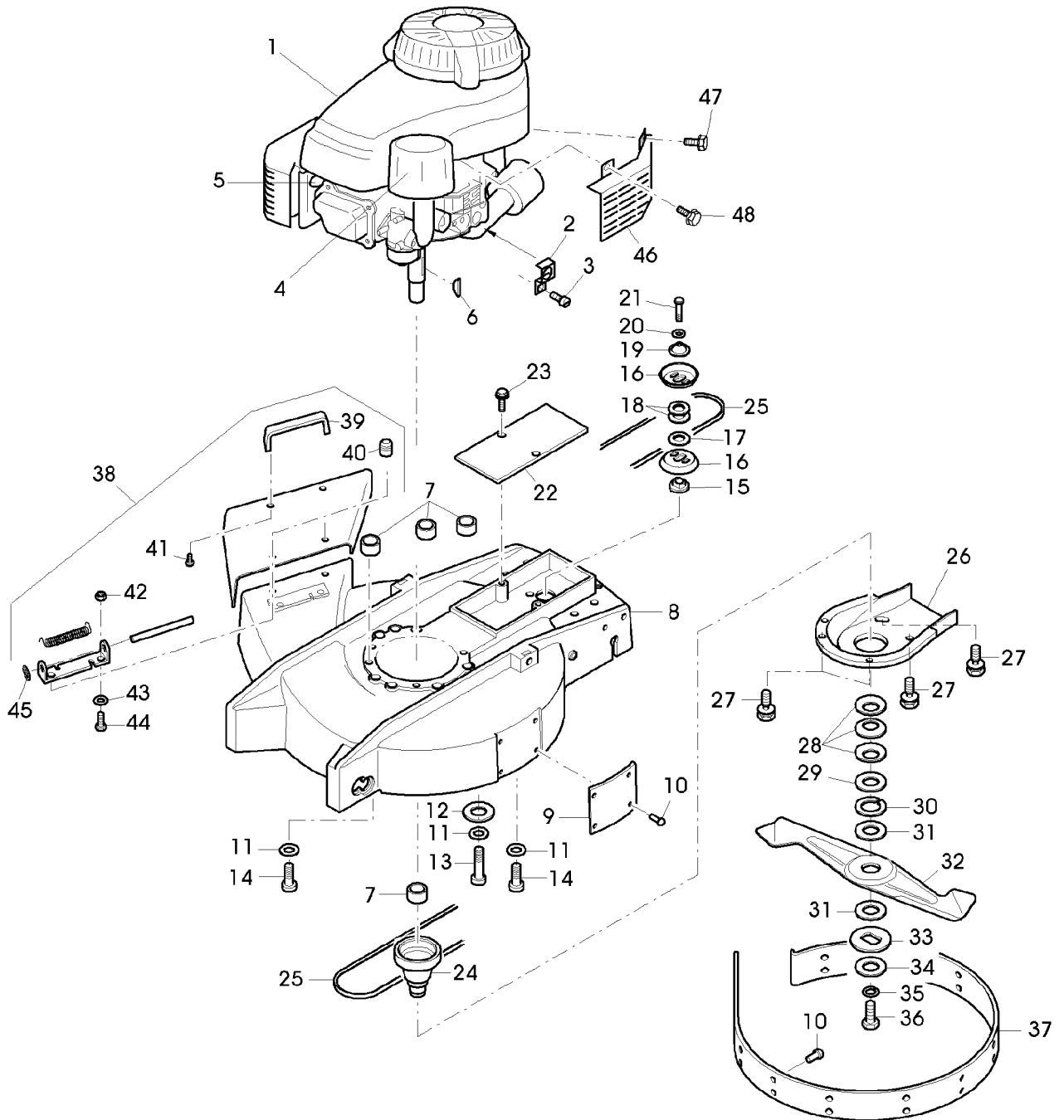


Illustration D03 GEHAEUSE, MOTOR,  
MESSERBALKEN, AUSWURF, ANTRIEB



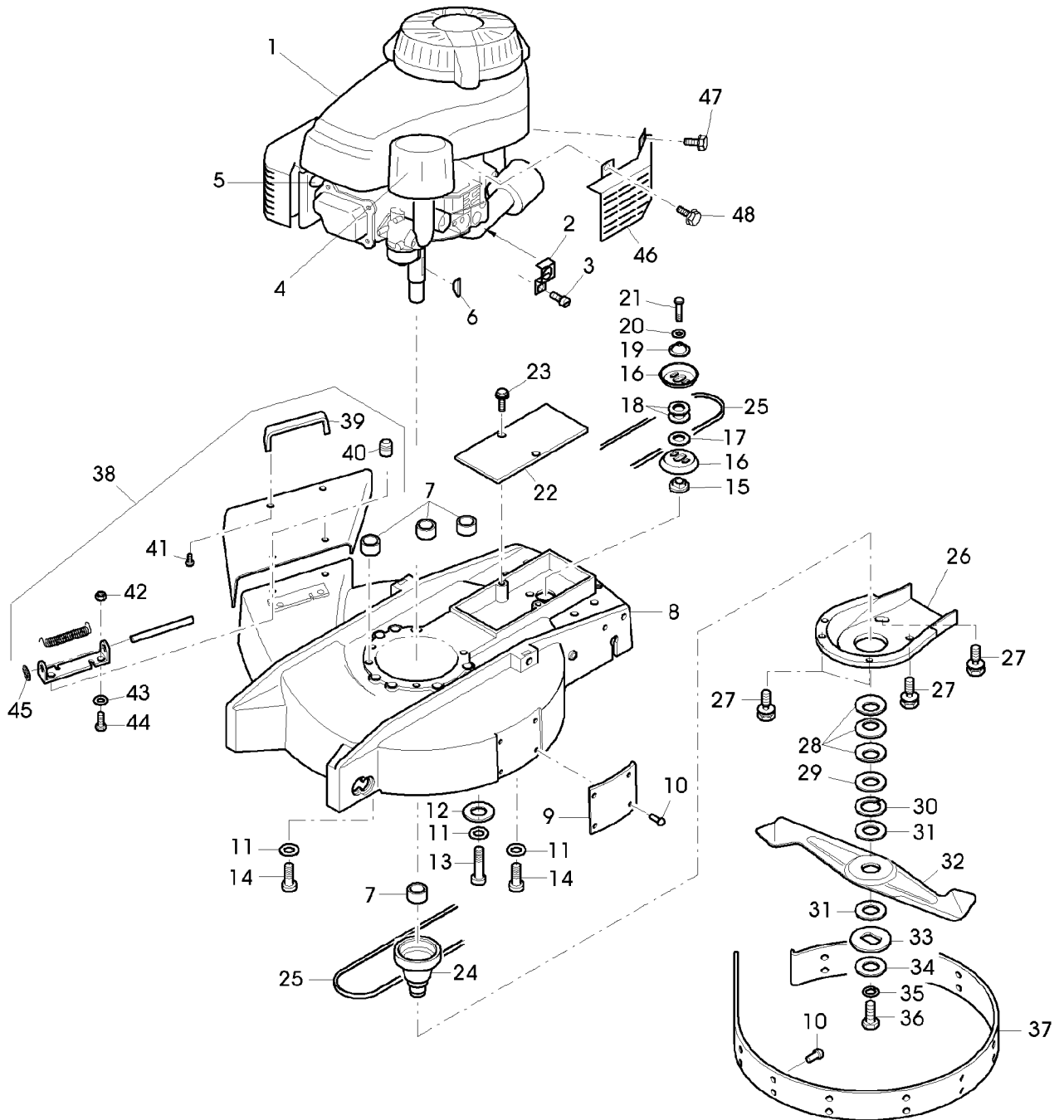
SA004810

Illustration D03 GEHAEUSE, MOTOR,  
MESSERBALKEN, AUSWURF, ANTRIEB

---

Bild Nr.	St.- Zahl	Teile Nr.	Beschreibung
1	1	SAU10971	BENZINMOTOR KAWASAKI KAI PRO, FJ180V, MODEL AS71
2	1	LG690798	KLEMME (SUB FOR SA26799)
3	1	SA26798	SCHRAUBE
4	1	SAU11214	LUFTFILTER
5	1	M802138	ZUENDKERZE
6	1	SA26554	FEDERSCHEIBE 4.77X6
7	1	SA33203	RING
8	1	SAA10356	GEHAEUSE ASSY, INCL KEYS 9, 10, 37
9	1	SAA17135	BLECH
10	16	SA34540	NIET (SUB FOR SA11019)
11	3	SA37178	FEDERRING 10MM
12	1	SA15205	UNTERLEGSCHNEIBE
13	1	SA37556	SCHRAUBE 3/8-16X60
14	2	SA37539	SCHRAUBE 3/8-16X35
15	1	SA12792	FLANSCH
16	2	SA12255	RILLENSCHNEIBENHAELFTE
17	1	SA12254	SCHEIBE
18	2	SA12253	SCHEIBE
19	1	SA12256	SCHEIBE
20	1	SA15232	FEDERRING (A) A6
21	1	SA15323	SECHSKANTSCHRAUBE M6X20
22	1	SA19228	BLECH
23	2	SA17604	SCHRAUBE (A) M5X9
24	1	SA32635	RIEMENSCHNEIBE
25	1	SA19220	KEILRIEMEN 9,5X905 LA
26	1	SA37546	DECKEL
27	4	SA29854	SCHRAUBE M5X12
28	3	SA37507	TELLERFEDER
29	1	SA29788	DRUCKSCHNEIBE
30	1	SA30850	SPRENGRING (A)
31	2	SAA11144	BELAG (A)
32	1	SAA34259	MESSER
33	1	SA29788	DRUCKSCHNEIBE
34	1	SA29787	SCHEIBE
35	1	SA37178	FEDERRING 10MM
36	1	SA15593	SCHRAUBE NF 3/8X57,1
37	1	SAA19268	SICHERUNGSBLECH
38	1	SAA31097	BLECH ASSY
39	1	SA19233	GRIFF
40	2	SA19232	PUFFER
41	2	SA16267	SCHRAUBE (A) 4,2X13
42	2	SA37416	SICHERUNGSMUTTER M6
43	2	SA31284	FEDERRING
44	2	SA15364	SECHSKANTSCHRAUBE M6X12
45	1	SA12973	FEDERMUTTER (A) D6
46	1	SAU11029	BLECH

Illustration D03 GEHAEUSE, MOTOR,  
MESSERBALKEN, AUSWURF, ANTRIEB



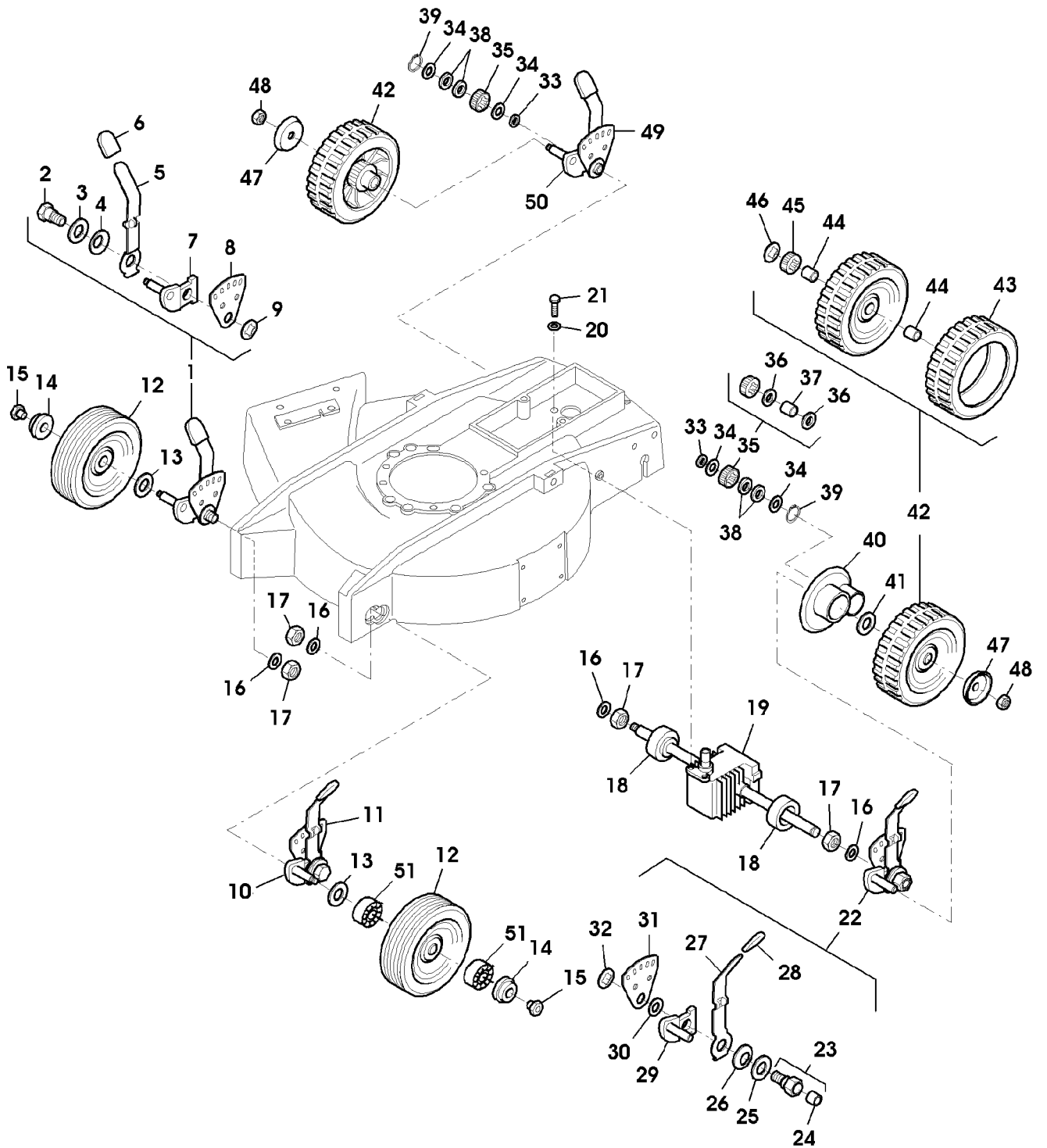
SA004810

Illustration D03 GEHAEUSE, MOTOR,  
MESSERBALKEN, AUSWURF, ANTRIEB

---

Bild Nr.	St.- Zahl	Teile Nr.	Beschreibung
47	2	M148369	SCHRAUBE
48	1	MIU11325	SCHRAUBE 6X12
49	3	SAU11278	DISTANZSTUECK 10,5X16X9
	1	SA520	MULCHKIT (A) WERDEN NUR NOCH IN PACKMENGEN GELIEFERT

Illustration D05 GETRIEBE, HOEHENVERSTELLUNG, RAEDER

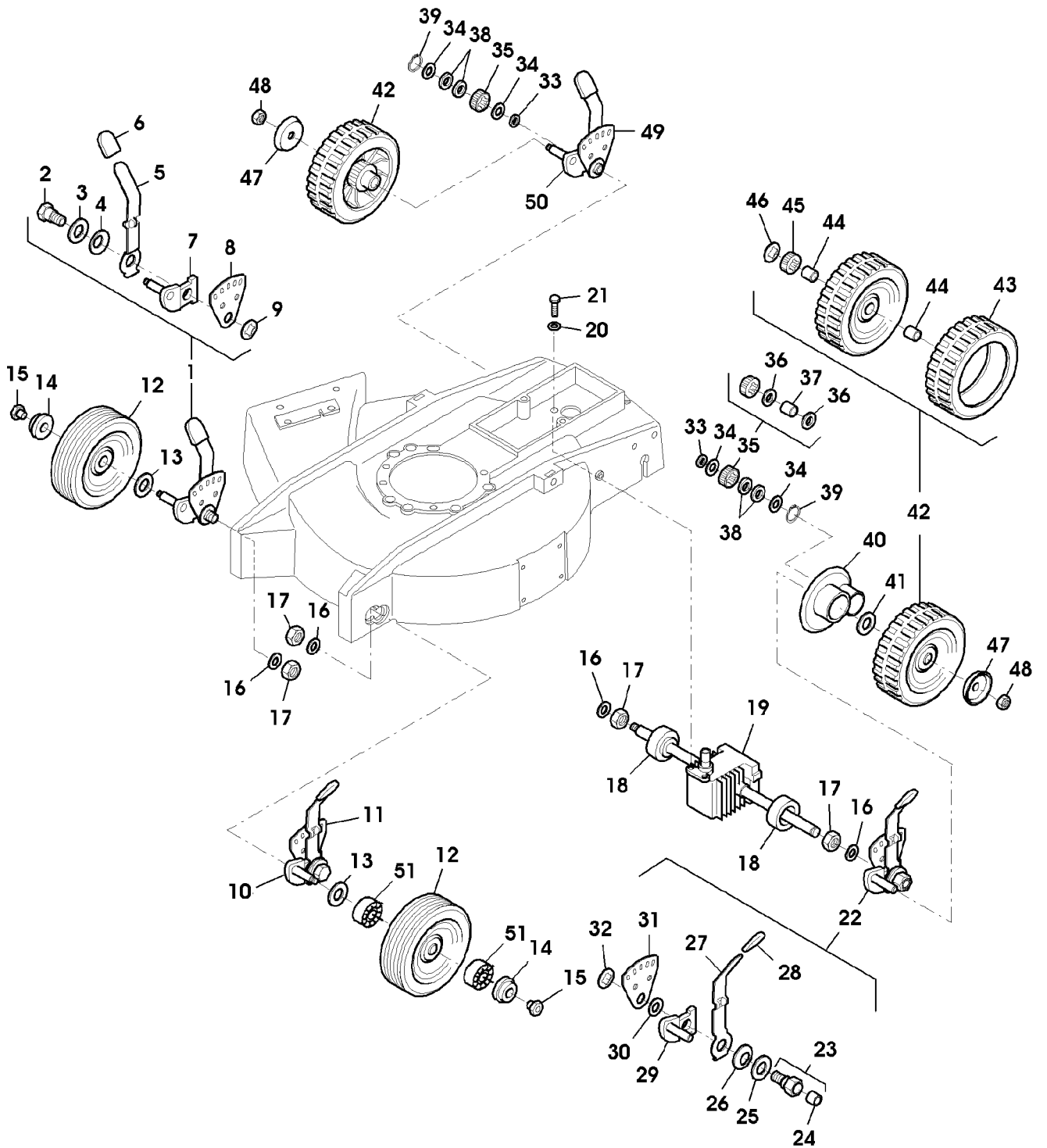


SA003007

Illustration D05 GETRIEBE, HOEHENVERSTELLUNG,  
RAEDER

Bild Nr.	St.- Zahl	Teile Nr.	Beschreibung
1	1	SA37396	VERSTELLVORRICHTUNG ASSY, FRONT RH INCL KEYS 2,3,4,5,6,7,8,9
2	1	SA12746	BOLZEN
3	1	SA12747	SCHEIBE
4	1	SA12223	TELLERFEDER 24X45X0,8
5	1	SA31465	HEBEL
6	1	SA34380	KAPPE
7	1	SAA12229	ACHSSCHENKEL FRONT RH
8	1	SA12226	SEGMENT
9	1	SA12227	FEDERKLEMME (A) D19
10	1	SAA12225	ACHSSCHENKEL FRONT LH
11	1	SA37397	VERSTELLVORRICHTUNG ASSY, FRONT LH INCL KEYS 2,3,4,5,6,8,9,10
12	2	SAA37459	RAD KPL. MIT BEREIFUNG 200MM, FRONT
13	2	SA37500	FEDERRING 15X21X1
14	2	SAU10477	KAPPE
15	2	SA12624	MUTTER
16	4	SA15256	FEDERSCHEIBE B20
17	4	SA15431	MUTTER BM 20X1,5
18	2	SA30314	KAPPE
19	1	SA37492	GETRIEBE
20	2	SA15251	FEDERSCHEIBE B6
21	2	SA15322	SECHSKANTSCHRAUBE M6X16
22	1	SAA30426	HEBEL ASSY, REAR LH, INCL KEYS 23,24,25,26,27,28, 29,30,31,32
23	1	SA31466	BOLZEN
24	1	SA13921	HUELSE HK 1412
25	1	SA30913	SCHEIBE
26	1	SA12223	TELLERFEDER 24X45X0,8
27	1	SA31465	HEBEL
28	1	SA34380	KAPPE
29	1	SAA37197	ACHSSCHENKEL REAR LH
30	1	SA12230	SCHEIBE
31	1	SA12226	SEGMENT
32	1	SA12227	FEDERKLEMME (A) D19
33	2	SA13911	FEDERSCHEIBE (A)
34	4	SA13912	SCHEIBE (A)
35	2	SAA35930	RITZEL
36	4	SA35929	SCHEIBE 14X20X1,9
37	2	SA34382	MITNEHMER
38	4	SA15207	UNTERLEGSCHNEIBE A15
39	2	SA15864	SPRENGRING 14X1
40	2	SA17791	ABDECKUNG
41	2	SA13926	SCHEIBE
42	2	SAA36553	RAD KPL. MIT BEREIFUNG REAR
43	2	SA17694	REIFEN
44	2	SA12247	HUELSE
45	2	SA13916	RITZEL
46	2	SA13922	FEDERMUTTER (A)

Illustration D05 GETRIEBE, HOEHENVERSTELLUNG, RAEDER



SA003007

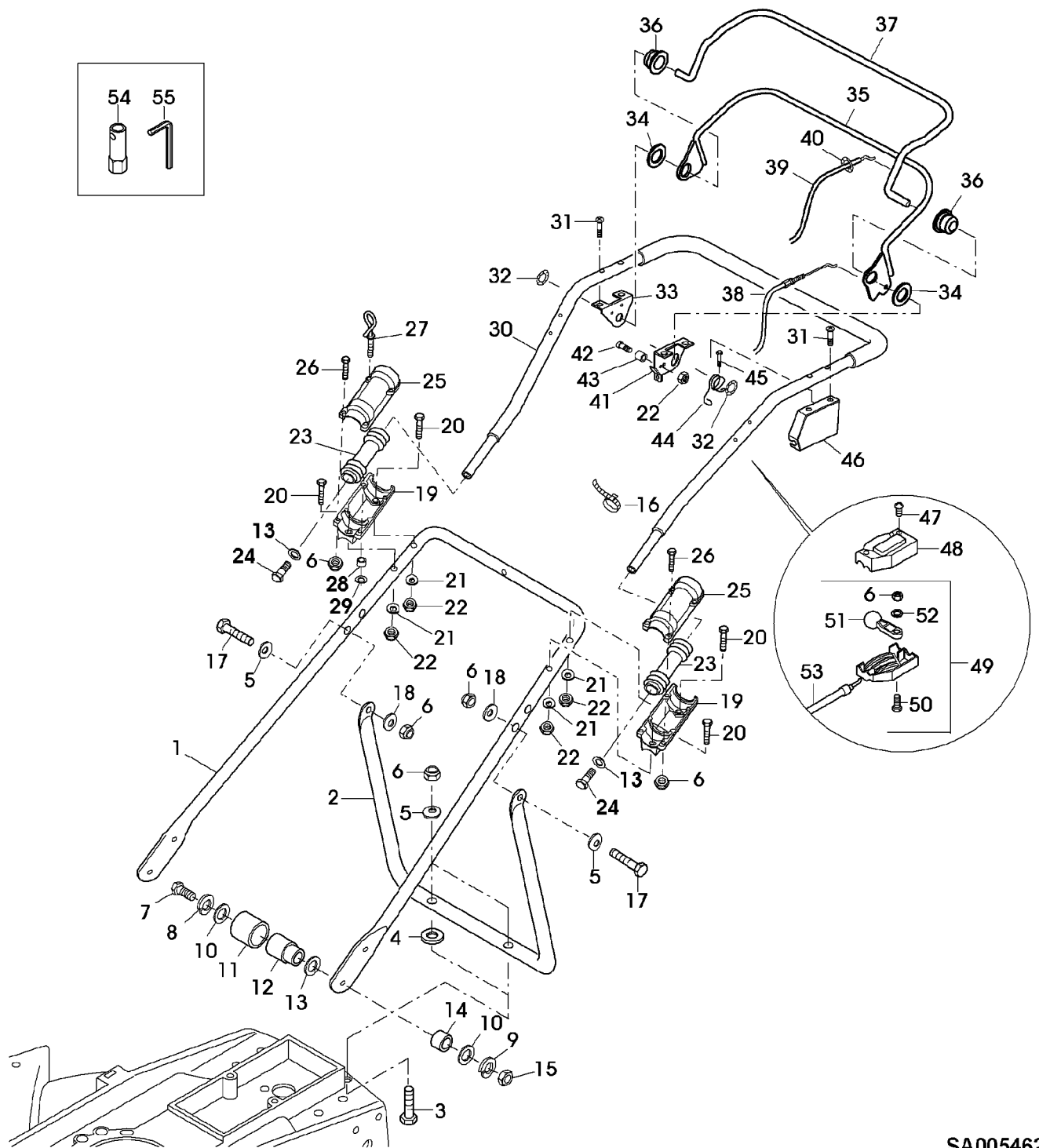
Illustration D05 GETRIEBE, HOEHENVERSTELLUNG,  
RAEDER

---

Bild Nr.	St.- Zahl	Teile Nr.	Beschreibung
47	2	SA37198	SCHEIBE
48	2	14M7327	SICHERUNGSMUTTER (A) (SUB FOR SA11998) M8
49	1	SAA30428	HEBEL ASSY, REAR RH, INCL KEYS 23,24,25,26,27,28, 30,31,32,50
50	1	SAA37194	ACHSSCHENKEL REAR RH
51	4	SA18088	KUGELLAGER 6003 2RS DIN 625 (A) WERDEN NUR NOCH IN PACKMENGEN GELIEFERT



Illustration D07 FUEHRUNGSHOLM, STARTER, SCHALTUNG

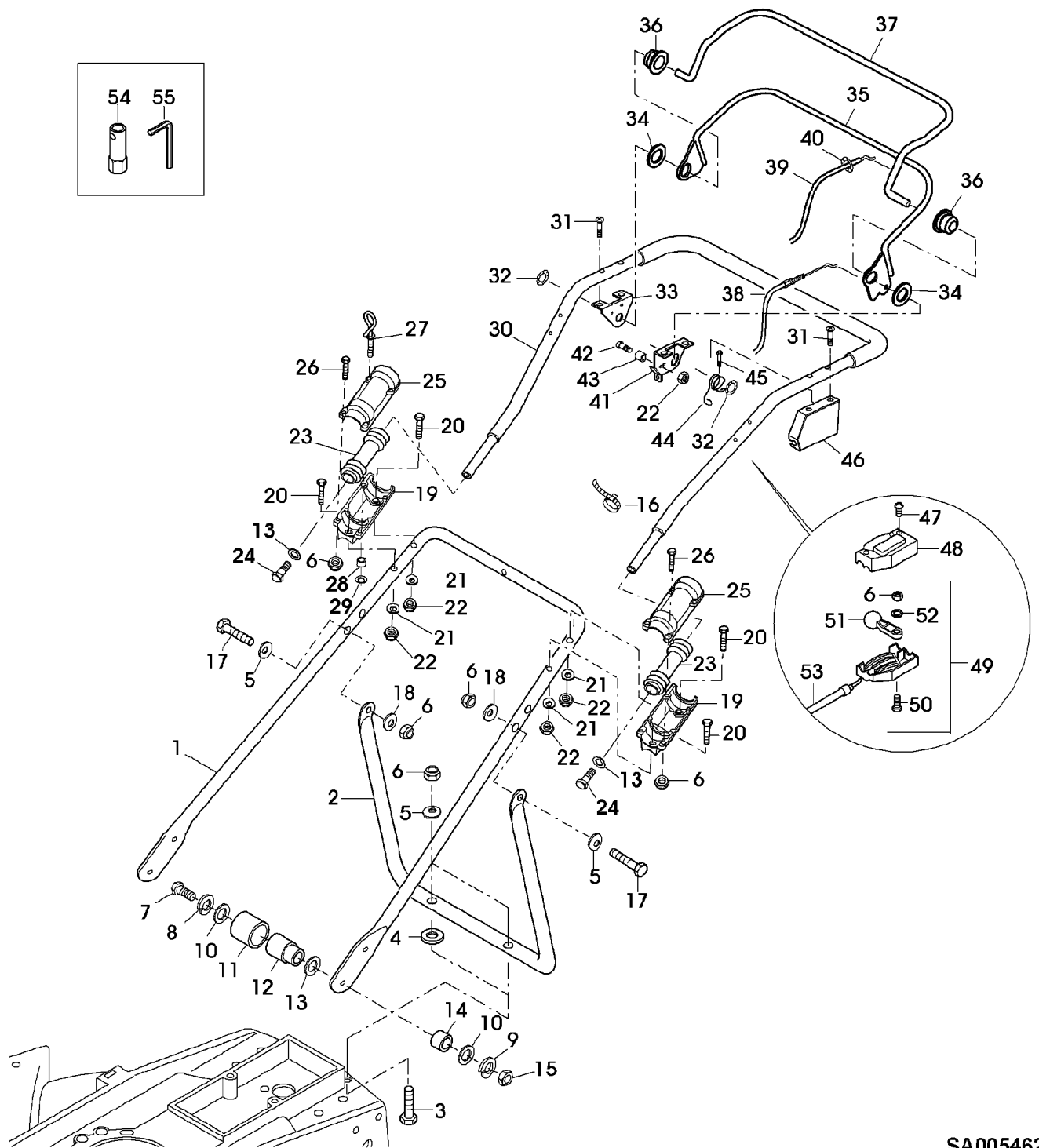


SA005462

Illustration D07 FUEHRUNGSHOLM, STARTER,  
SCHALTUNG

Bild Nr.	St.- Zahl	Teile Nr.	Beschreibung
1	1	SAA10403	FUEHRUNG LOW
2	1	SAA10140	HALTER
3	2	SA15326	SECHSKANTSCHRAUBE M6X35
4	2	SA31284	FEDERRING
5	4	SA11243	UNTERLEGSCHEIBE
6	13	SA11244	SICHERUNGSMUTTER M6
7	2	SA15307	SECHSKANTSCHRAUBE M8X45
8	2	SA35420	SCHEIBE 8,4
9	2	SA15233	FEDERRING A8
10	4	SA15203	UNTERLEGSCHEIBE 8,4
11	2	SA34922	KAPPE
12	2	SA34923	PUFFER
13	4	SA12939	SCHEIBE
14	2	SA12532	HUELSE
15	2	SA15413	MUTTER M8
16	2	SAU11194	KABELBINDER
17	2	SA15302	SECHSKANTSCHRAUBE M6X40
18	2	SA15212	UNTERLEGSCHEIBE A 6,4
19	1	SAU10125	LAGERGEHAEUSE (OHNE LAGER LOW
20	4	SA15336	SECHSKANTSCHRAUBE M8X40
21	4	SA30444	SCHEIBE
22	5	14M7327	SICHERUNGSMUTTER SUB FOR SA11998) M8
23	2	SAU10368	SCHWINGUNGSDAEMPFER 47X19X150
24	2	SAU11314	SECHSKANTSCHRAUBE M8X50 (SUB FOR SA15308, SA35420)
25	2	SAU10126	DECKEL UP
26	7	SA15324	SECHSKANTSCHRAUBE M6X25
27	1	SA34459	GRIFF
28	1	SA17621	DISTANZSTUECK
29	1	SA15232	FEDERRING A6
30	1	SAA10138	FUEHRUNG UP
31	4	SA15535	SCHRAUBE M6X30
32	2	SA36975	FEDERMUTTER D16
33	1	SA36736	HALTER RH
34	2	SA36978	SCHEIBE 20,2X28X1,2
35	1	SAA36981	BUEGEL (A)
36	2	SA36980	BUECHSE 10,8X26,5X16,5 POM
37	1	SAA36970	BUEGEL (B)
38	1	SA36004	SEILZUG (A)
39	1	SA36006	SEILZUG (B)
40	1	SA37560	FEDERMUTTER 4,8
41	1	SA37488	HALTER LH
42	1	SA15569	SCHRAUBE M8X25
43	1	SA35927	DISTANZSTUECK 8,5X16X11
44	1	SA37536	DRUCKFEDER
45	1	SA17604	SCHRAUBE M5X9
46	1	SAA36982	DECKEL

Illustration D07 FUEHRUNGSHOLM, STARTER, SCHALTUNG



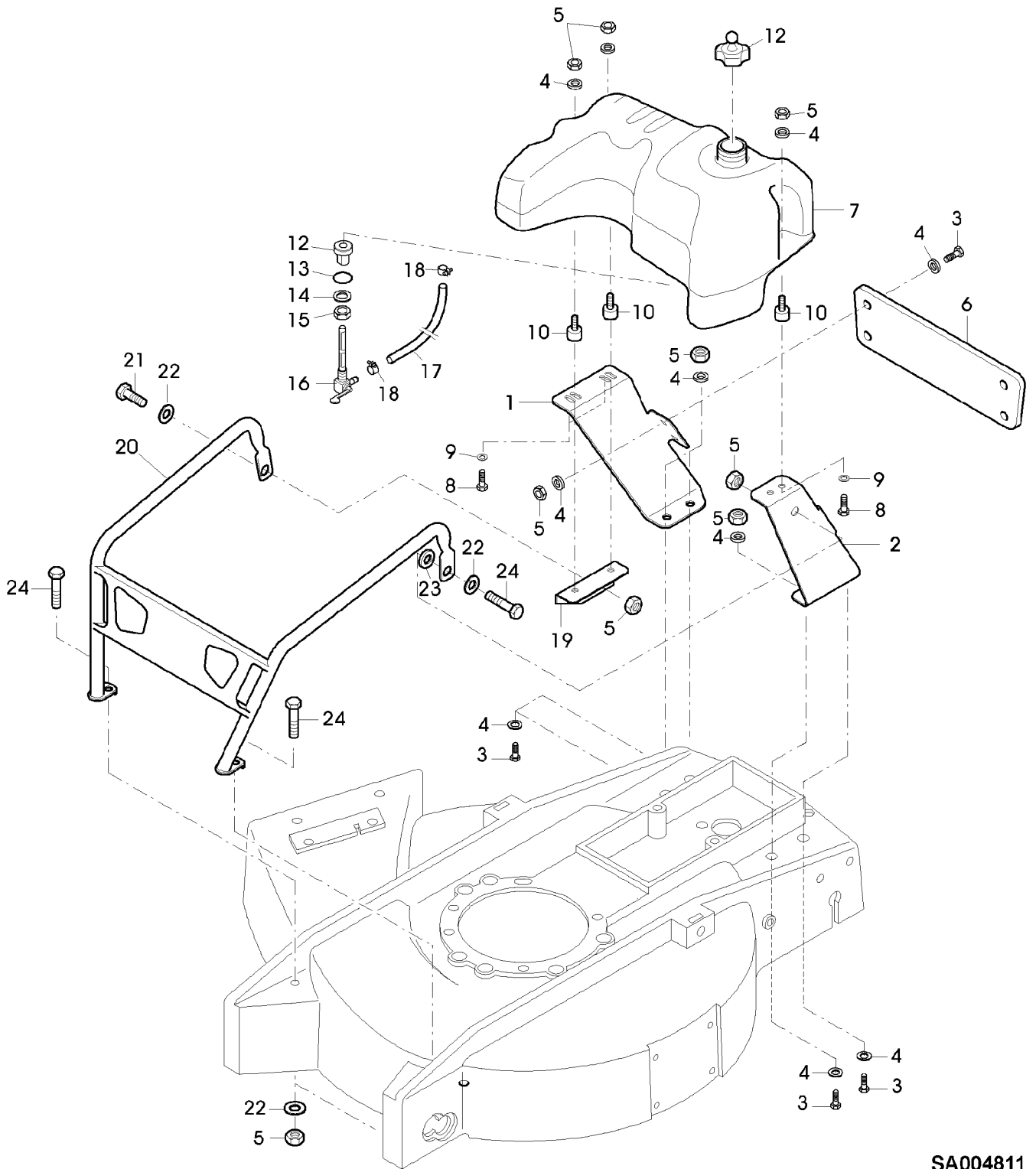
SA005462

Illustration D07 FUEHRUNGSHOLM, STARTER,  
SCHALTUNG

---

Bild Nr.	St.- Zahl	Teile Nr.	Beschreibung
47	2	SA16268	SCHRAUBE 4,2X32
48	1	SA31188	GEHAEUSE UP
49	1	SA37549	STEUERUNG ASSY
50	1	SA15325	SECHSKANTSCHRAUBE M6X30
51	1	SA12768	HEBEL
52	2	SA15202	UNTERLEGSCHIEBE 6,4
53	1	SA37551	SEILZUG
54	1	SA35231	SCHLUESSEL SW21L
55	1	SA18332	MAUL-RINGSCHLUESSEL 5/16 (A) FUER FAHRANTRIEB (B) FUER MOTORBREMSE

Illustration D09 KRAFTSTOFFTANK,  
SCHUTZRAHMEN



SA004811

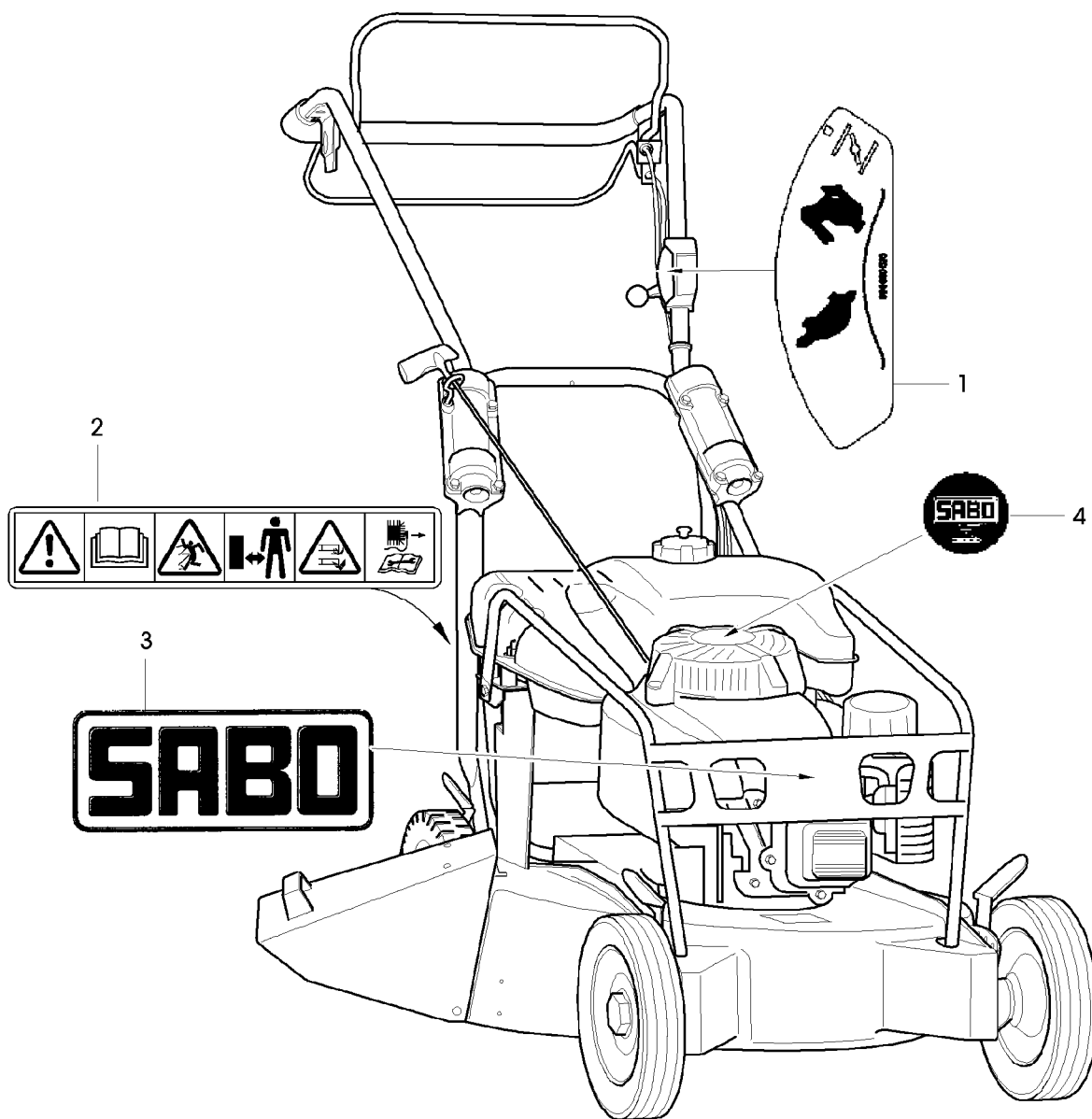
Illustration D09 KRAFTSTOFFTANK,  
SCHUTZRAHMEN

---

Bild Nr.	St.- Zahl	Teile Nr.	Beschreibung
1	1	SAU11220	KONSOLE RH
2	1	SAU11218	KONSOLE LH
3	8	SA15332	SECHSKANTSCHRAUBE M8X25
4	21	SA15213	UNTERLEGSCHEIBE (A) A 8,4
5	16	14M7327	SICHERUNGSMUTTER (A) (SUB FOR SA11998) M8
6	1	SA37400	STREBE
7	1	SAU10956	TANK INCL KEYS 12, 13, 14, 15
8	1	SA15360	SECHSKANTSCHRAUBE M8X12
9	3	SA35420	SCHEIBE 8,4
10	3	SA37107	SCHWINGUNGSDAEMPFER
11	1	SA37104	EINFUELLVERSCHLUSS
12	1	SA37101	BOLZEN
13	1	SA37102	O-RING 16X3
14	1	SA13926	SCHEIBE
15	1	SA32201	MUTTER M16X1,5
16	1	SA37518	VERSCHLUSSSCHRAUBE
17	1	SAA35658	LEITUNG 460MM
18	2	SA34785	SCHLAUCHKLEMME D8
19	1	SAU11206	WINKEL
20	1	SAA10357	BUEGEL
21	4	SA15332	SECHSKANTSCHRAUBE M8X25
22	4	SA15203	UNTERLEGSCHEIBE 8,4
23	1	SA12939	SCHEIBE
24	2	SA15329	SECHSKANTSCHRAUBE M8X16 (A) WERDEN NUR NOCH IN PACKMENGEN DELIEFERT

Illustration D11 AUFKLEBER

---



SA004812

## Illustration D11 AUFKLEBER

---

Bild Nr.	St.- Zahl	Teile Nr.	Beschreibung
1	1	SA36209	AUFKLEBER
2	1	SA37528	AUFKLEBER
3	1	SA36482	AUFKLEBER
4	1	SA37559	AUFKLEBER