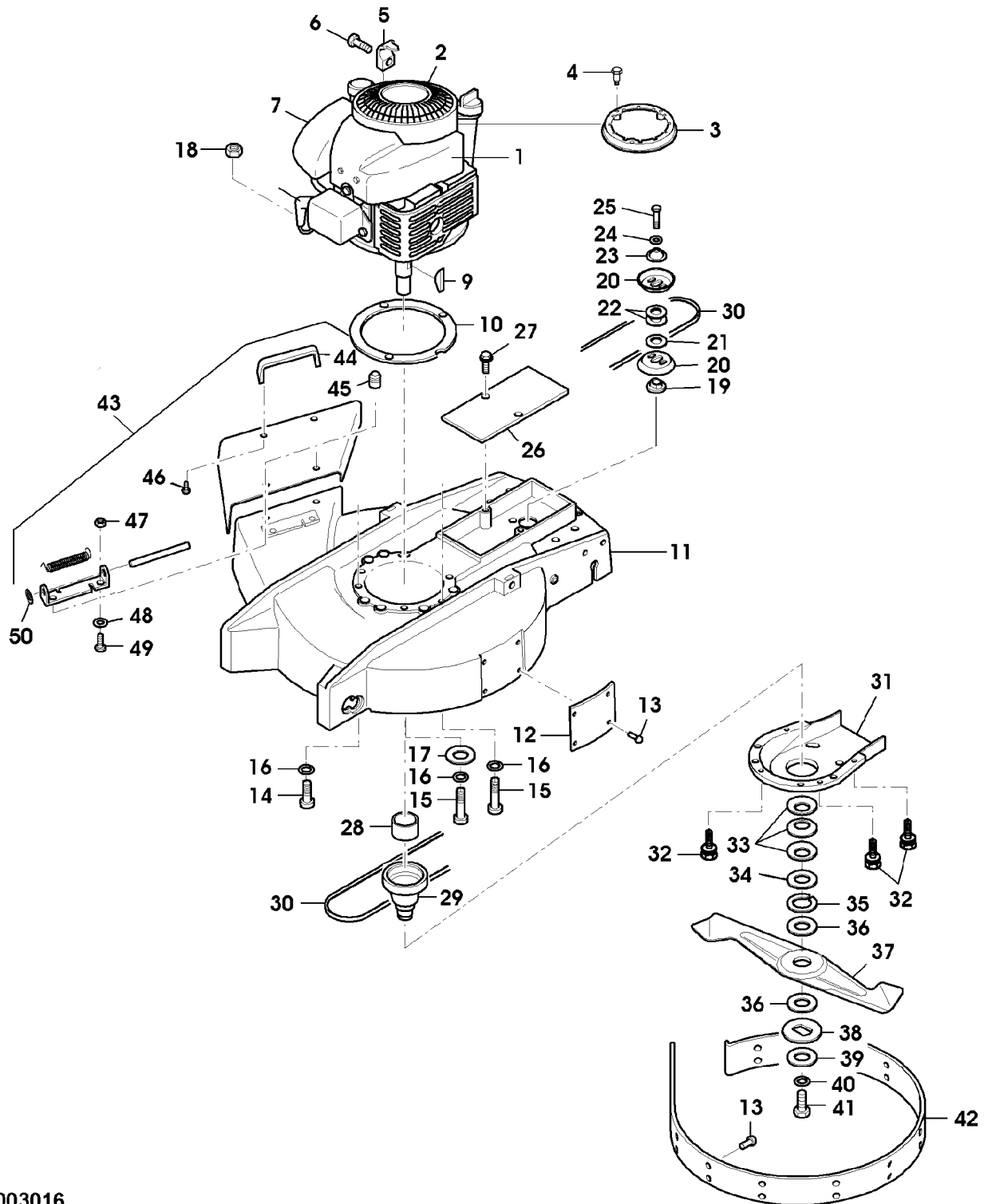


Illustration E17 GEHAEUSE, MOTOR,
MESSERBALKEN, AUSWURF, ANTRIEB

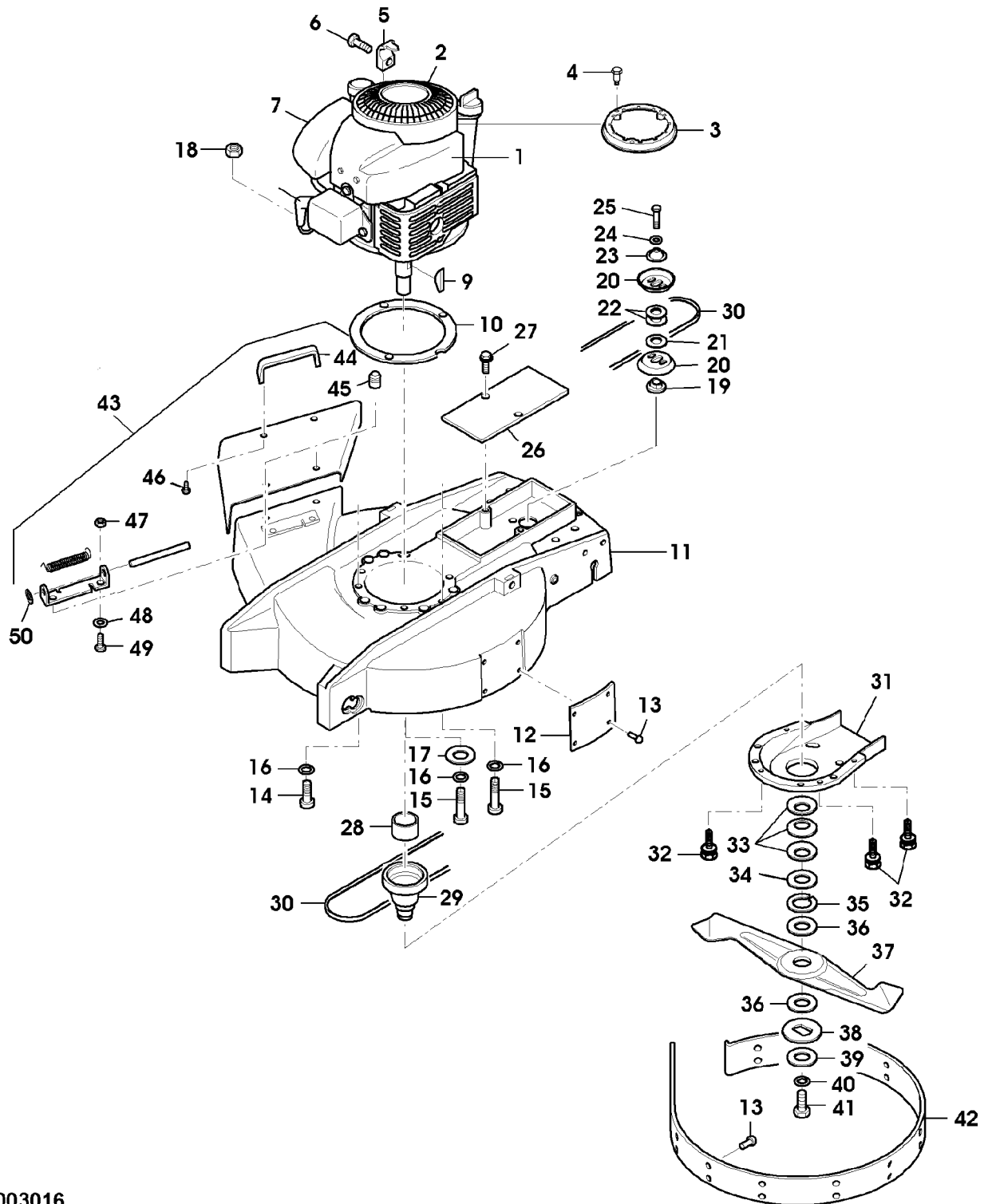


SA003016

Illustration E17 GEHAEUSE, MOTOR,
MESSERBALKEN, AUSWURF, ANTRIEB

Bild Nr.	St.- Zahl	Teile Nr.	Beschreibung
1	1	SAA37118	BENZINMOTOR B&S INTEK 65 PRO MODEL 122672; TYP 0131 E
2	1	SA26877	DECKEL
3	1	SA37119	RING
4	3	SA37146	SCHRAUBE
5	1	LG690798	KLEMME (SUB FOR SA26799)
6	1	SA26798	SCHRAUBE
7	1	M143278	LUFTFILTER PAPER (SUB FOR SA32667)
	1	M143275	LUFTFILTER (SUB FOR SA32668)
8	1	SA26589	ZUENDKERZE
9	1	26H74	KEIL (SUB FOR SA26554) 4.77X6
10	1	SA36230	DISTANZSTUECK
11	1	SAA37523	MAEHGEHAEUSE ASSY, INCL KEYS 12, 13, 42
12	2	SAA17135	BLECH
13	16	SA34540	NIET (SUB FOR SA11019)
14	1	SA15385	SECHSKANTSCHRAUBE M8X55
15	2	SA15574	SCHRAUBE M8X80
16	3	SA15233	FEDERRING A8
17	1	SA15203	UNTERLEGSCHLEIFE 8,4
18	3	14M7327	SICHERUNGSMUTTER (A) (SUB FOR SA11998) M8
19	1	SA12792	FLANSCH
20	2	SA12255	RILLENSCHLEIFENHALFTE
21	1	SA12254	SCHEIBE
22	2	SA12253	SCHEIBE
23	1	SA12256	SCHEIBE
24	1	SA15232	FEDERRING (A) A6
25	1	SA15323	SECHSKANTSCHRAUBE M6X20
26	1	SA19228	BLECH
27	2	SA17604	SCHRAUBE (A) M5X9
28	1	SA12788	DISTANZSTUECK
29	1	SA32635	RIEMENSCHLEIFE
30	1	SA19220	KEILRIEMEN 9,5X905 LA
31	1	SA12250	ABDECKUNG
32	4	SA29854	SCHRAUBE M5X12
33	3	SA37507	TELLERFEDER (A)
34	1	SA29788	DRUCKSCHLEIFE
35	1	SA30850	SPRENGRING (A) 32X1.25
36	2	SAA11144	BELAG (A)
37	1	SAA34259	MESSER
38	1	SA29788	DRUCKSCHLEIFE
39	1	SA29787	SCHEIBE
40	1	SA37178	FEDERRING 10MM
41	1	SA15593	SCHRAUBE NF 3/8X57,1
42	1	SAA19268	SICHERUNGSBLECH
43	1	SAA31097	BLECH ASSY
44	1	SA19233	GRIFF
45	2	SA19232	PUFFER

Illustration E17 GEHAEUSE, MOTOR,
MESSERBALKEN, AUSWURF, ANTRIEB



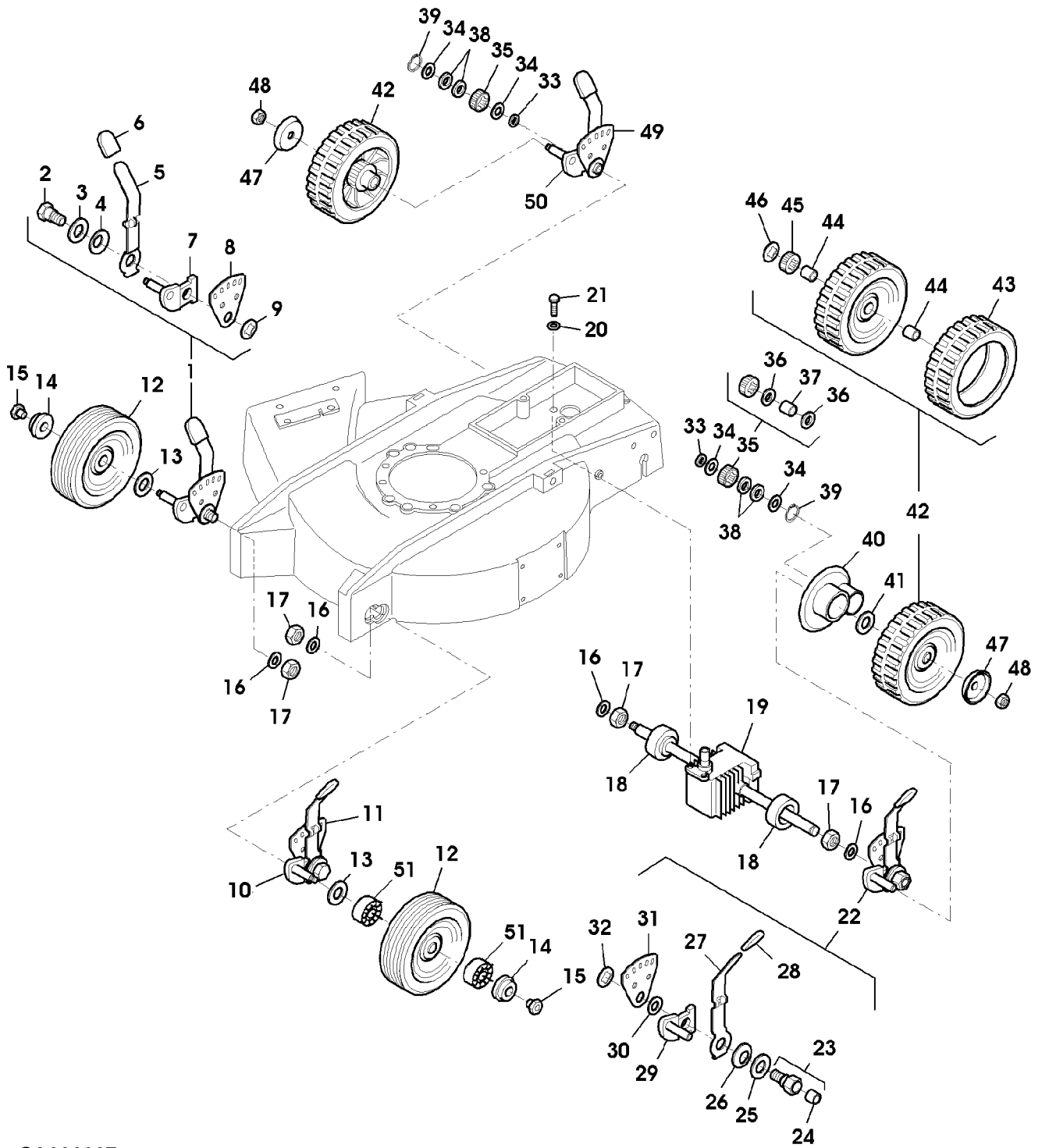
SA003016

Illustration E17 GEHAEUSE, MOTOR,
MESSERBALKEN, AUSWURF, ANTRIEB

Bild Nr.	St.- Zahl	Teile Nr.	Beschreibung
46	2	SA16267	SCHRAUBE (A) 4,2X13
47	2	SA37416	SICHERUNGSMUTTER M6
48	2	SA31284	FEDERING
49	2	SA15364	SECHSKANTSCHRAUBE M6X12
50	1	SA12973	FEDERMUTTER (A) D6
	1	SA520	MULCHKIT

(A) WERDEN NUR NOCH IN PACKMENGEN GELIEFERT

Illustration E19 GETRIEBE, HOEHENVERSTELLUNG, RAEDER

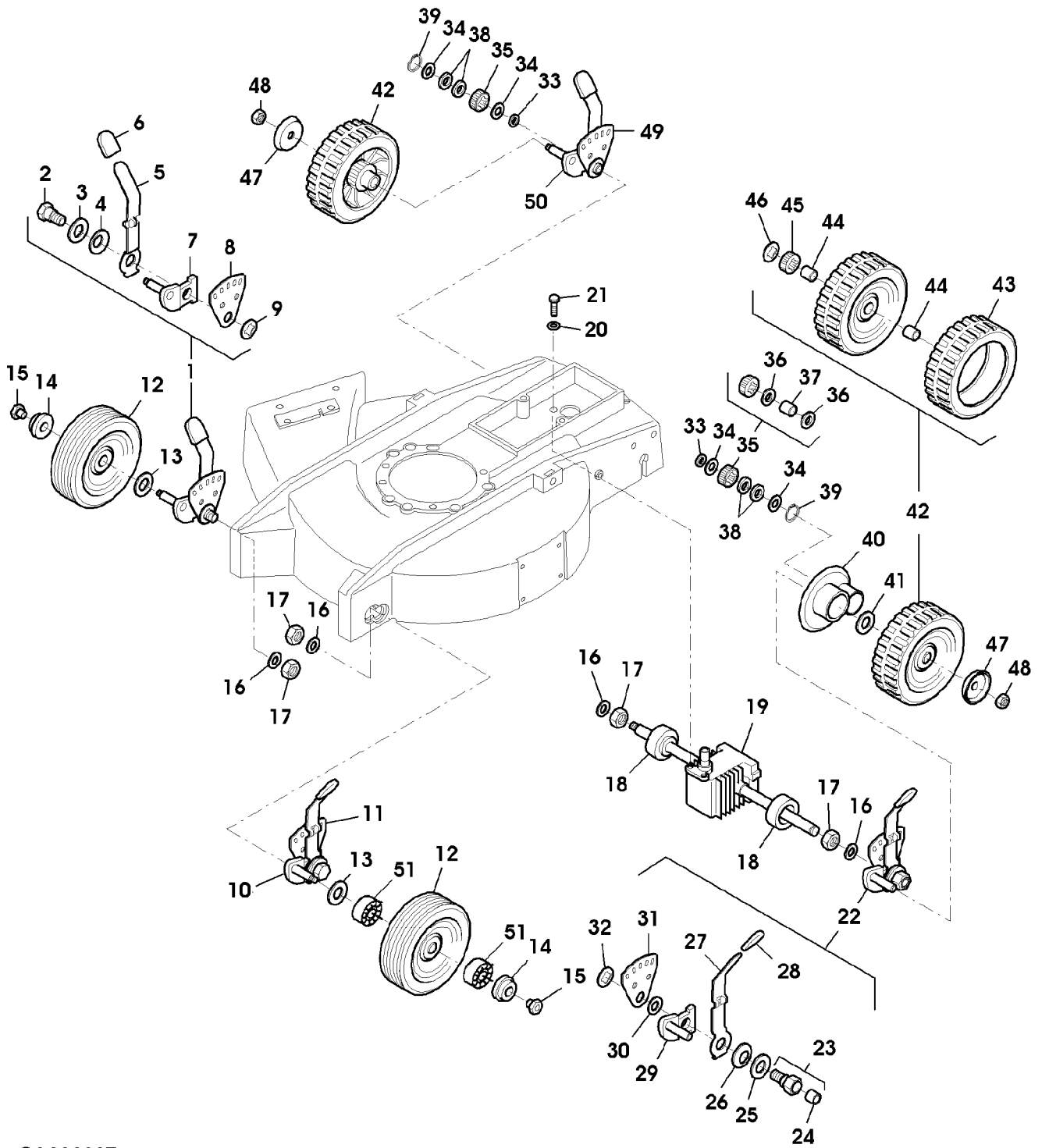


SA003007

Illustration E19 GETRIEBE, HOEHENVERSTELLUNG,
RAEDER

Bild Nr.	St.- Zahl	Teile Nr.	Beschreibung
1	1	SA37396	VERSTELLVORRICHTUNG ASSY, FRONT RH INCL KEYS 2,3,4,5,6,7,8,9
2	1	SA12746	BOLZEN
3	1	SA12747	SCHEIBE
4	1	SA12223	TELLERFEDER 24X45X0,8
5	1	SA31465	HEBEL
6	1	SA34380	KAPPE
7	1	SAA12229	ACHSSCHENKEL FRONT RH
8	1	SA12226	SEGMENT
9	1	SA12227	FEDERKLEMME (A) D19
10	1	SAA12225	ACHSSCHENKEL FRONT LH
11	1	SA37397	VERSTELLVORRICHTUNG ASSY, FRONT LH INCL KEYS 2,3,4,5,6,8,9,10
12	2	SAA37459	RAD KPL. MIT BEREIFUNG 200MM, FRONT
13	2	SA37500	FEDERRING 15X21X1
14	2	SA37457	KAPPE
15	2	SA12624	MUTTER
16	4	SA15256	FEDERSCHEIBE B20
17	4	SA15431	MUTTER BM 20X1,5
18	2	SA30314	KAPPE
19	1	SA37492	GETRIEBE
20	2	SA15251	FEDERSCHEIBE B6
21	2	SA15322	SECHSKANTSCHRAUBE M6X16
22	1	SAA30426	HEBEL ASSY, REAR LH, INCL KEYS 23,24,25,26,27,28,
23	1	SA31466	BOLZEN
24	1	SA13921	HUELSE HK 1412
25	1	SA30913	SCHEIBE
26	1	SA12223	TELLERFEDER 24X45X0,8
27	1	SA31465	HEBEL
28	1	SA34380	KAPPE
29	1	SAA37197	ACHSSCHENKEL REAR LH
30	1	SA12230	SCHEIBE
31	1	SA12226	SEGMENT
32	1	SA12227	FEDERKLEMME (A) D19
33	2	SA13911	FEDERSCHEIBE (A)
34	4	SA13912	SCHEIBE (A)
35	2	SAA35930	RITZEL
36	4	SA35929	SCHEIBE 14X20X1,9
37	2	SA34382	MITNEHMER
38	4	SA15207	UNTERLEGSCHHEIBE A15
39	2	SA15864	SPRENGRING 14X1
40	2	SA17791	ABDECKUNG
41	2	SA13926	SCHEIBE
42	2	SA36553	RAD KPL. MIT BEREIFUNG REAR
43	2	SA17694	REIFEN
44	2	SA12247	HUELSE
45	2	SA13916	RITZEL
46	2	SA13922	FEDERMUTTER (A)

Illustration E19 GETRIEBE, HOEHENVERSTELLUNG, RAEDER

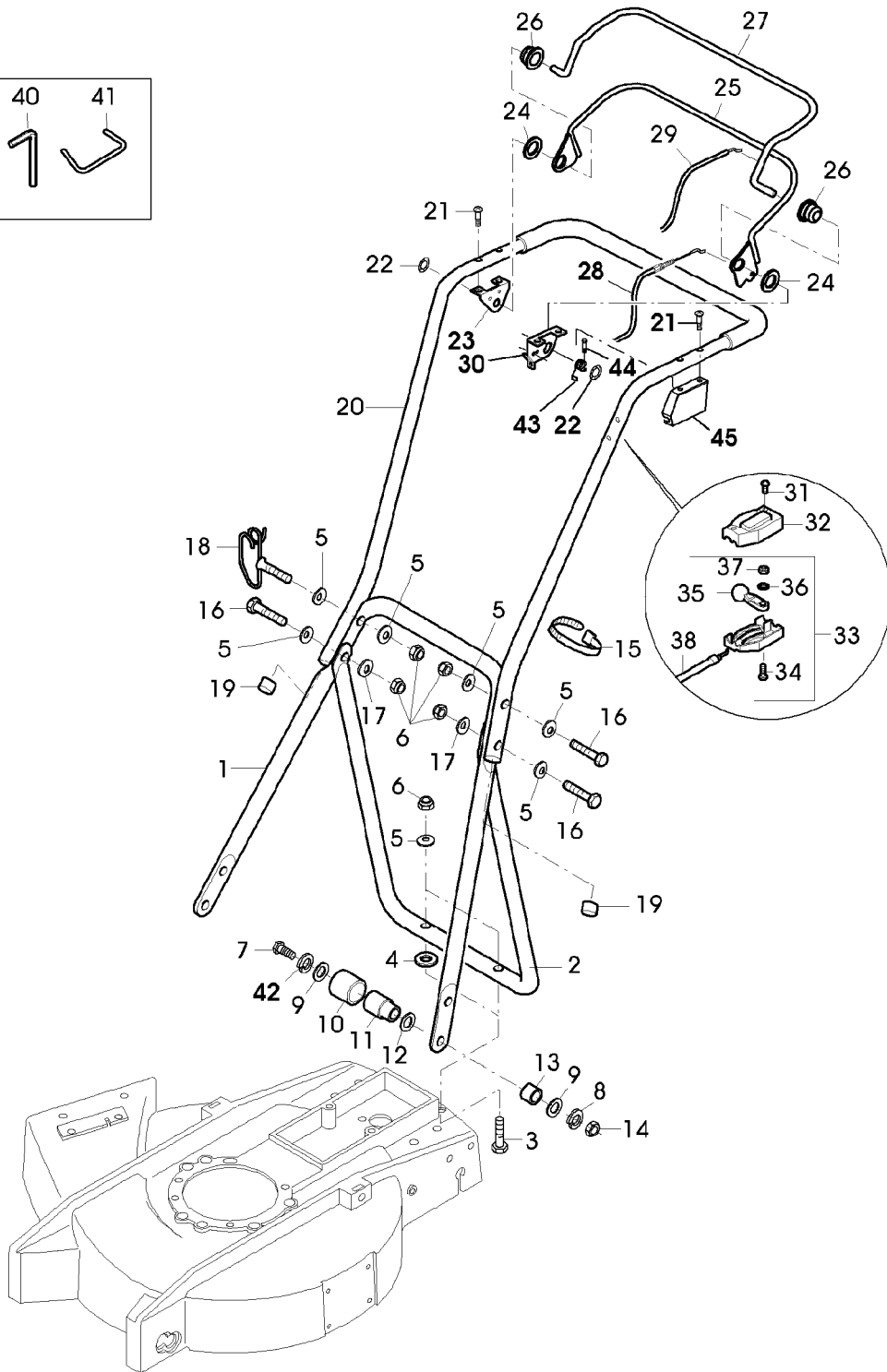
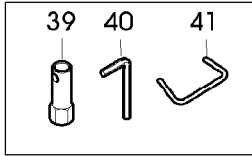


SA003007

Illustration E19 GETRIEBE, HOEHENVERSTELLUNG,
RAEDER

Bild Nr.	St.- Zahl	Teile Nr.	Beschreibung
47	2	SA37198	SCHEIBE
48	2	14M7327	SICHERUNGSMUTTER (A) (SUB FOR SA11998) M8
49	1	SAA30428	HEBEL ASSY, REAR RH, INCL KEYS 23,24,25,26,27,28,
50	1	SAA37194	ACHSSCHENKEL REAR RH
51	4	SA18088	KUGELLAGER 6003 2RS DIN 625 (A) WERDEN NUR NOCH IN PACKMENGEN GELIEFERT

Illustration E21 FUEHRUNGSHOLM, STARTER, SCHALTUNG

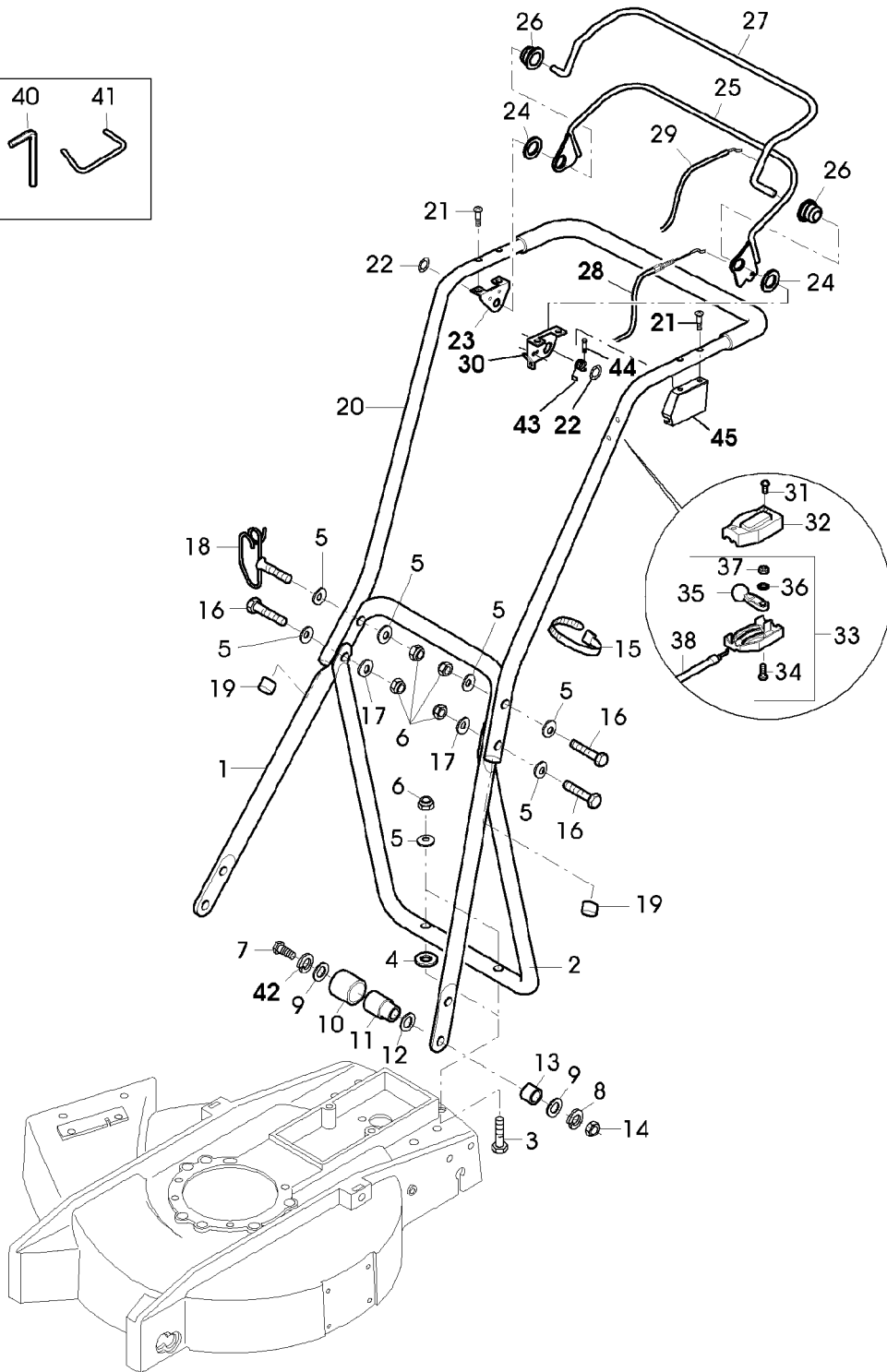
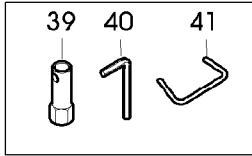


SA003764

Illustration E21 FUEHRUNGSHOLM, STARTER,
SCHALTUNG

Bild Nr.	St.- Zahl	Teile Nr.	Beschreibung
1	1	SAA37402	FUEHRUNG LOW
2	1	SAA37401	HALTER
3	2	SA15326	SECHSKANTSCHRAUBE M6X35
4	2	SA31284	FEDERRING
5	8	SA11243	UNTERLEGSCHEIBE
6	6	SA11244	SICHERUNGSMUTTER (A) M6
7	2	SA15307	SECHSKANTSCHRAUBE M8X45
8	2	SA15233	FEDERRING A 8
9	4	SA15203	UNTERLEGSCHEIBE (A) 8,4
10	2	SA34922	KAPPE
11	2	SA34923	PUFFER
12	2	SA12939	SCHEIBE
13	2	SA12532	HUELSE
14	2	SA15413	MUTTER M8
15	2	SA12505	KABELBINDER 115MM
16	3	SA15302	SECHSKANTSCHRAUBE M 6X40
17	2	SA15212	UNTERLEGSCHEIBE A 6,4 (A)
18	1	SA35436	FUEHRUNG M6
19	2	SA34255	STOPFEN (A)
20	1	SAA37403	LENKSTANGE UP
21	4	SA15535	SCHRAUBE M6X30
22	2	SA36975	FEDERMUTTER D 16
23	1	SA36736	HALTER RH
24	2	SA36978	SCHEIBE 20,2X28X1,2
25	1	SAA36981	BUEGEL (B)
26	2	SA36980	BUECHSE 10,8X26,5X16,5 POM
27	1	SA37486	BUEGEL (C)
	1	SAA36970	BUEGEL (C)
28	1	SA36004	SEILZUG (B)
29	1	SA36007	SEILZUG (C)
30	1	SA37488	HALTER LH
31	2	SA16268	SCHRAUBE 4,2X32
32	1	SA31188	GEHAEUSE UP
33	1	SA37441	STEUERUNG ASSY
34	1	SA15325	SECHSKANTSCHRAUBE M6X30
35	1	SA12768	HEBEL
36	2	SA15202	UNTERLEGSCHEIBE 6,4
37	1	SA11244	SICHERUNGSMUTTER (A)
38	1	SA33974	SEILZUG
39	1	SA36090	SCHLUESSEL SW16
40	1	SA18332	MAUL-RINGSCHLUESSEL 5/16
41	1	SAA11119	OESE
42	2	SA35420	SCHEIBE 8,4
43	1	SA37536	DRUCKFEDER
44	1	SA17604	SCHRAUBE M5X9
45	1	SAA36982	DECKEL

Illustration E21 FUEHRUNGSHOLM, STARTER, SCHALTUNG

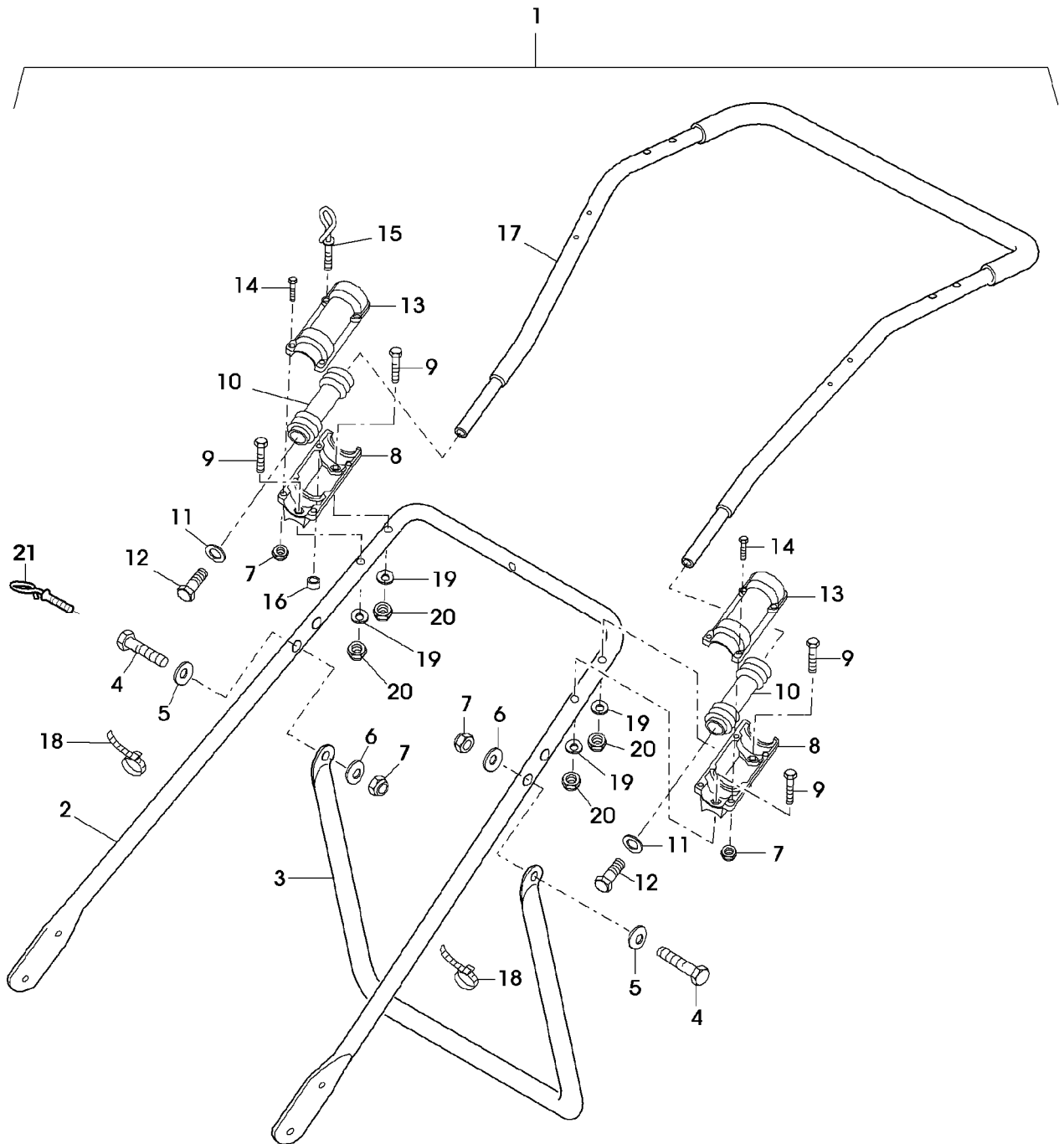


SA003764

Illustration E21 FUEHRUNGSHOLM, STARTER,
SCHALTUNG

Bild Nr.	St.- Zahl	Teile Nr.	Beschreibung
	1	SA605	NACHRUESTSATZ (A) WERDEN NUR NOCH IN PACKMENGEN GELIEFERT (B) FUER FAHRANTRIEB (C) FUER MOTORBREMSE

Illustration E23 FUEHRUNGSHOLM MIT
SCHWINGUNGSDAEMPFER -
NACHRUESTSATZ

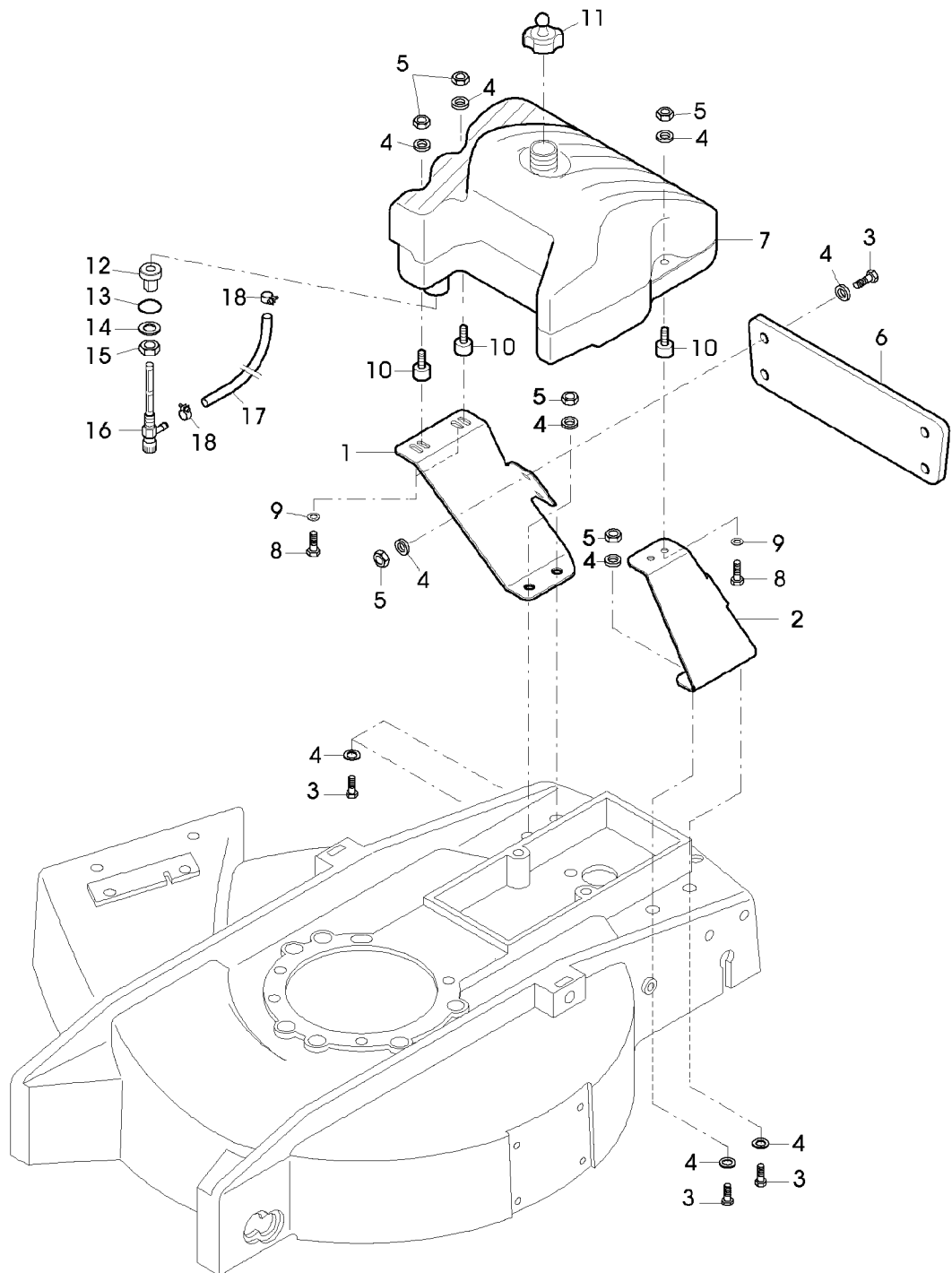


SA003754

Illustration E23 FUEHRUNGSHOLM MIT
SCHWINGUNGSDAEMPFER -

Bild Nr.	St.- Zahl	Teile Nr.	NACHRUESTSATZ Beschreibung
1	1	SA605	NACHRUESTSATZ INCL KEYS 2-21
2	1	SAA10139	FUEHRUNG LOW
3	1	SAA10140	HALTER
4	1	SA15303	SECHSKANTSCHRAUBE LH, M6X45
	1	SA15303	SECHSKANTSCHRAUBE RH, M6X45 (FOR 52-PRO S A PLUS, 52-PRO S K)
5	2	SA11243	UNTERLEGSCHNEIBE
6	2	SA15212	UNTERLEGSCHNEIBE A6,4
7	10	SA11244	SICHERUNGSMUTTER M6
8	2	SAU10125	LAGERGEHAEUSE (OHNE LAGER LOW
9	4	SA15336	SECHSKANTSCHRAUBE M8X40
10	2	SAU10368	SCHWINGUNGSDAEMPFER 47X19X150
11	2	SA12939	SCHEIBE
12	2	SAU10431	SECHSKANTSCHRAUBE M8X50
13	2	SAU10126	DECKEL UP
14	7	SA15324	SECHSKANTSCHRAUBE M6X25
15	1	SA34459	GRIFF
16	1	SA17624	PLATTE
17	1	SAA10138	FUEHRUNG UP
18	4	SA15273	KABELBINDER
19	4	SA30444	SCHEIBE
20	4	SA11998	SICHERUNGSMUTTER M8
21	1	SAU10404	FUEHRUNG (FOR 52-PRO S 2 A PLUS)

Illustration F01 KRAFTSTOFFTANK

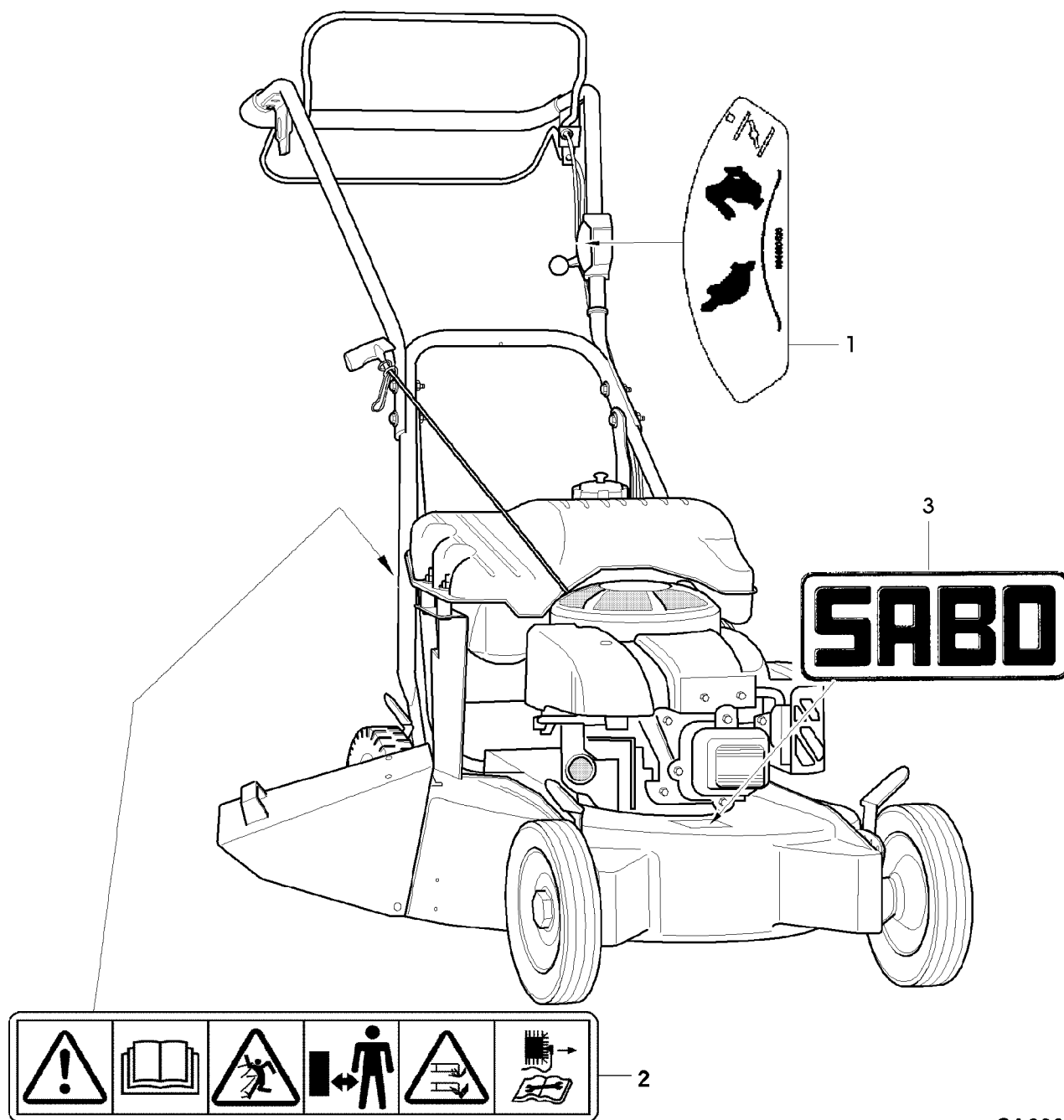


SA002477

Illustration F01 KRAFTSTOFFTANK

Bild Nr.	St.- Zahl	Teile Nr.	Beschreibung
1	1	SA37515	KONSOLE RH
2	1	SA37514	KONSOLE LH
3	8	SA15332	SECHSKANTSCHRAUBE M8X25
4	19	SA15213	UNTERLEGSCHLEIFE (A) A 8,4
5	11	14M7327	SICHERUNGSMUTTER (A) (SUB FOR SA11998) M8
6	1	SA37400	STREBE
7	1	SAA37099	TANK
8	3	SA15360	SECHSKANTSCHRAUBE M8X12
9	3	SA35420	SCHEIBE 8,4
10	3	SA37107	SCHWINGUNGSDAEMPFER
11	1	SA37104	EINFUELLVERSCHLUSS
12	1	SA37101	BOLZEN
13	1	SA37102	O-RING 16X3
14	1	SA13926	SCHEIBE
15	1	SA32201	MUTTER M16X1,5
16	1	SA37518	VERSCHLUSSSCHRAUBE
17	1	SAA35658	LEITUNG 330MM D6
18	2	SA34785	SCHLAUCHKLEMME D8

(A) WERDEN NUR NOCH IN PACKMENGEN DELIEFERT



SA003018

Illustration F03 AUFKLEBER

Bild Nr.	St.- Zahl	Teile Nr.	Beschreibung
1	1	SA36209	AUFKLEBER
2	1	SA37528	AUFKLEBER
3	1	SA36482	AUFKLEBER