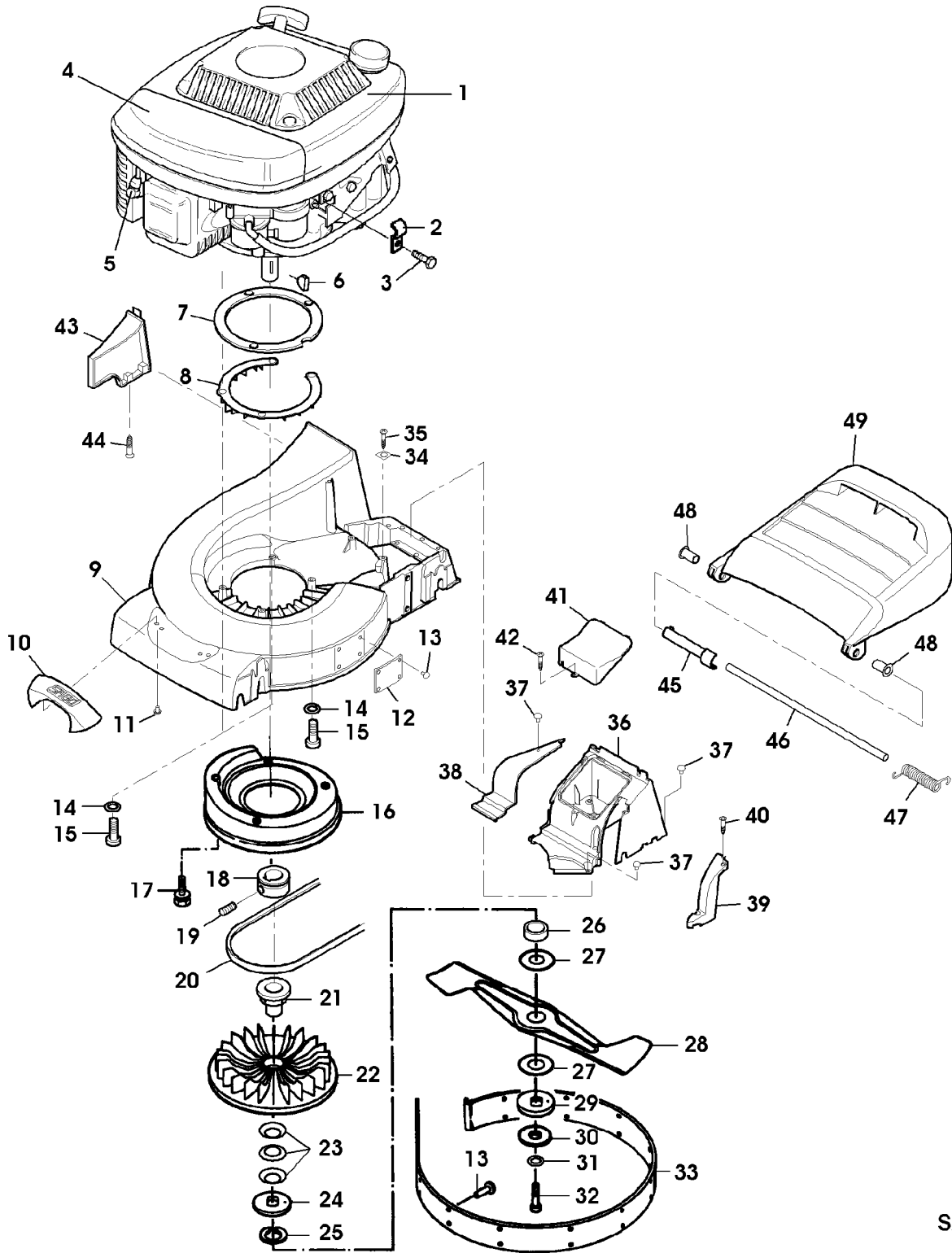


Illustration 109 GEHAEUSE, MOTOR,  
MESSERBALKEN, AUSWURF

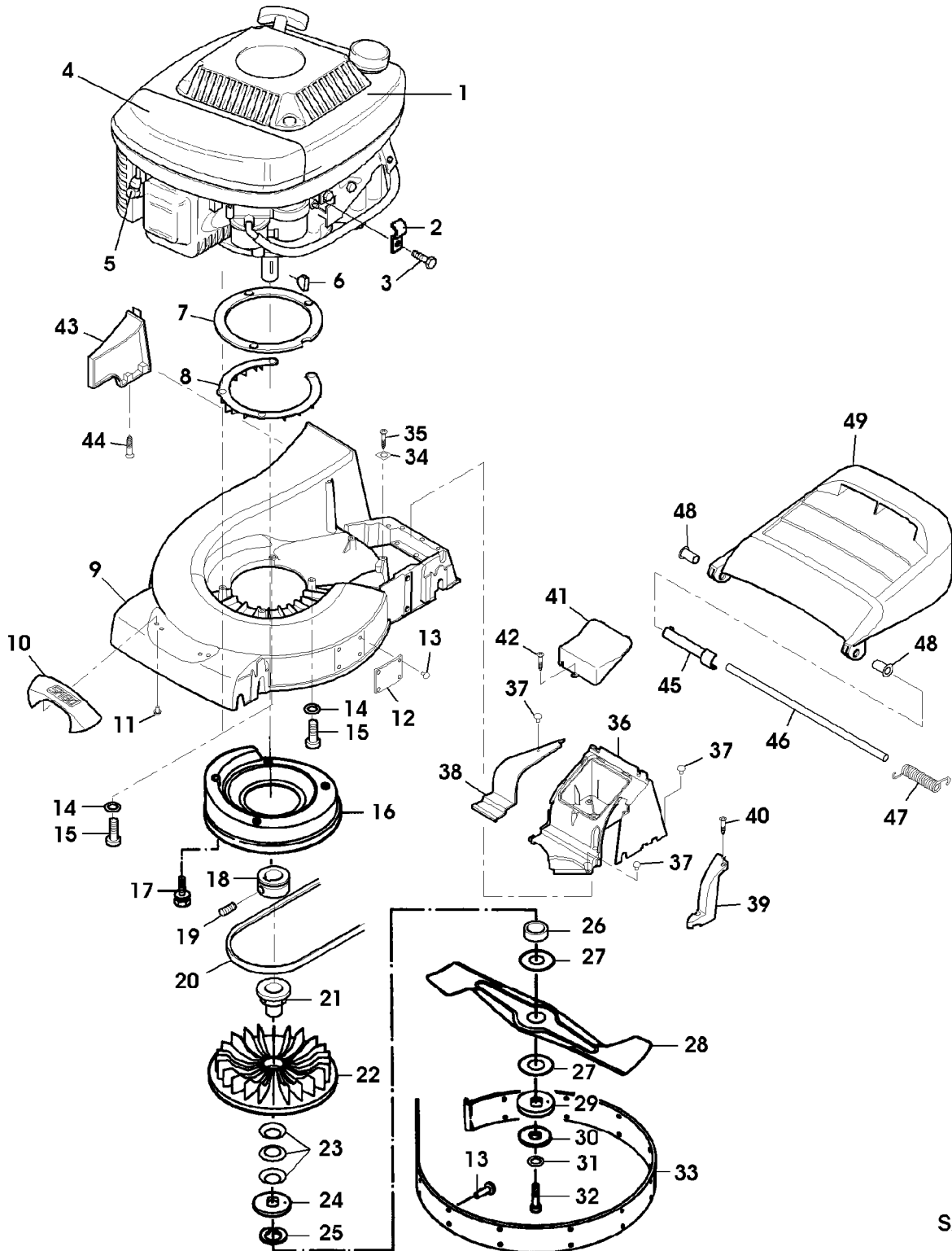


SA002999

Illustration I09 GEHAEUSE, MOTOR,  
MESSERBALKEN, AUSWURF

Bild Nr.	St.- Zahl	Teile Nr.	Beschreibung
1	1	SAA10003	BENZINMOTOR KAWASAKI FJ180V; MODEL AS60
2	1	LG690798	KLEMME (SUB FOR SA26799)
3	1	SA26798	SCHRAUBE
4	1	AM134111	FILTEREINSATZ PAPER
	1	M151345	FILTEREINSATZ
5	1	M802138	ZUENDKERZE
6	2	26H74	KEIL 4,77X 6 (SUB FOR SA26554)
7	1	SA37535	RING
8	1	SA36670	SCHUTZ
9	1	SAA37540	MAEHGEHAEUSE INCL KEYS 12, 13, 33
10	1	SAA36405	GRIFF (INCL KEY SA36391)
11	2	SA35503	SCHRAUBE DUO TAPTITE CM 60X20
12	2	SAA17135	BLECH
13	18	SA34540	NIET (SUB FOR SA11019)
14	3	SA37178	FEDERRING
15	3	SA37539	SCHRAUBE
16	1	SA36683	LUEFTERHAUBE
17	4	SA29854	SCHRAUBE M5X12
18	1	SA36483	RIEMENSCHLEIFE
19	1	SA15776	STELLSCHRAUBE M6X16
20	1	SA36523	KEILRIEMEN
21	1	SA36656	FLANSCH
22	1	SAA17149	LUEFTER
23	3	SA37507	TELLERFEDER (A)
24	1	SA16584	DRUCKSCHEIBE
25	1	SA30850	SPRENGRING (A) 32X1,25
26	1	SA12788	DISTANZSTUECK
27	2	SAA11144	BELAG (A)
28	1	SAA37553	MESSER
29	1	SAA11143	DRUCKSCHEIBE
30	1	SA29787	SCHEIBE
31	1	SA37178	FEDERRING (A) S10
32	1	SA17490	SCHRAUBE UNF3/8X63,5
33	1	SAA37245	SICHERUNGSBLECH
34	1	SA34589	LASCHE
35	1	SA17604	SCHRAUBE (A) M5X9
36	1	SA36475	SCHUTZ
37	4	SA34452	SCHRAUBE DUO TAPTITE CM 6,0X14
38	1	SA36570	DECKEL
39	1	SA36628	BLENDE
40	2	SA31377	SCHRAUBE KBL 50X14
41	1	SA36481	DECKEL
42	1	SA34877	SCHRAUBE
43	1	SA36476	ABDECKUNG
44	2	SA34487	SCHRAUBE K 60X14
45	1	SA36662	BLENDE

Illustration 109 GEHÄUSE, MOTOR,  
MESSERBALKEN, AUSWURF



SA002999

Illustration I09 GEHAEUSE, MOTOR,  
MESSERBALKEN, AUSWURF

---

Bild Nr.	St.- Zahl	Teile Nr.	Beschreibung
46	1	SA36512	ACHSE
47	1	SA36572	DREHFEDER
48	2	SA36569	LAGER
49	1	SA36516	PRALLSCHUTZ
	1	SA524	MULCHKIT

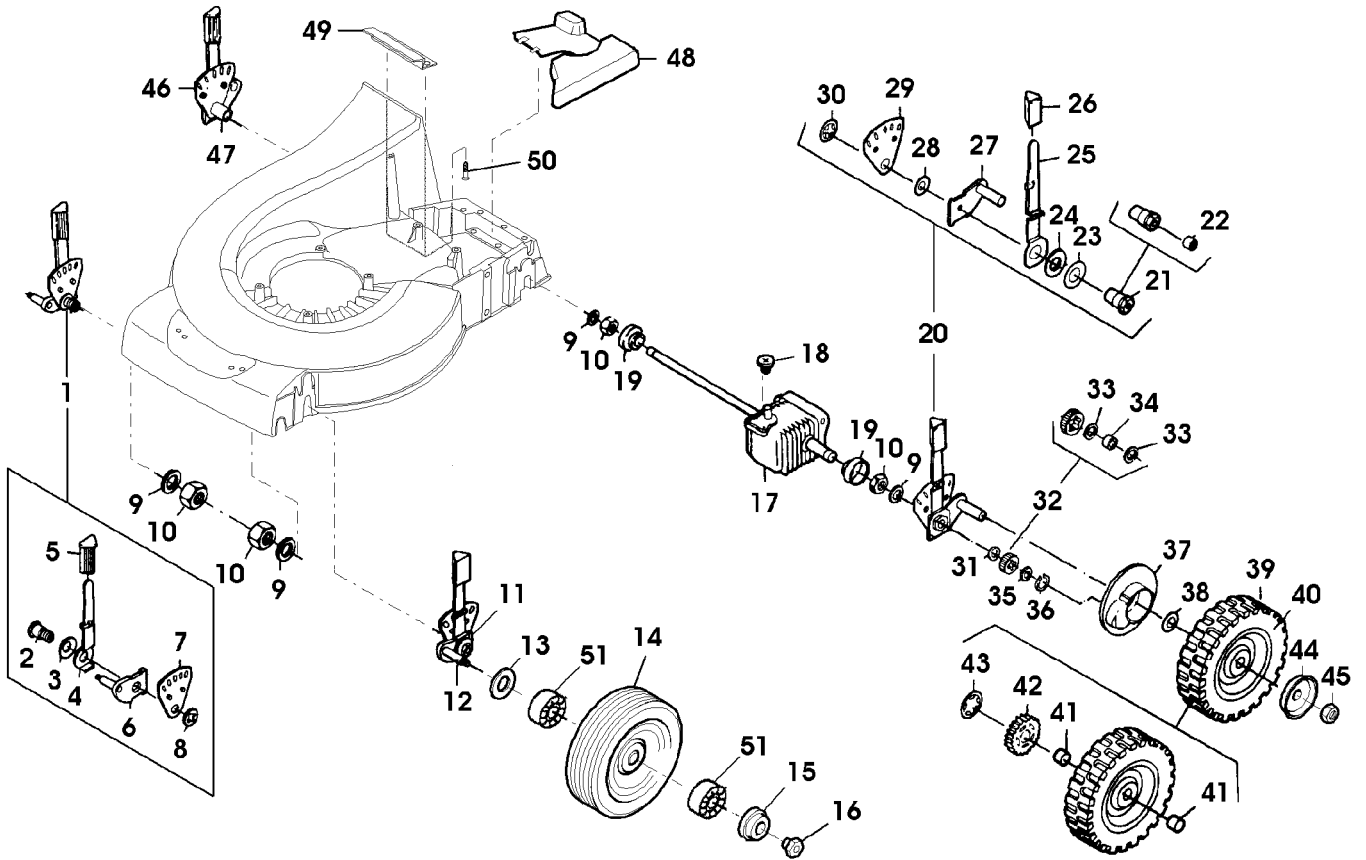
(A) WERDEN NUR NOCH IN PACKMENGEN GELIEFERT



Illustration I11 GETRIEBE, HOEHENVERSTELLUNG,  
RAEDER

Bild Nr.	St.- Zahl	Teile Nr.	Beschreibung
1	1	SAA36538	VERSTELLVORRICHTUNG ASSY, FRONT RH INCL KEYS 2,3,4,5,6,7,8
2	1	SA12746	BOLZEN
3	1	SA12223	TELLERFEDER
4	1	SA12224	HEBEL
5	1	SA34380	KAPPE
6	1	SAA29814	ACHSSCHENKEL FRONT RH
7	1	SA37445	SEGMENT
8	1	SA12227	FEDERKLEMME (A)
9	4	SA15256	FEDERSCHEIBE B20
10	4	SA15431	MUTTER BM 20X1,5
11	1	SAA36540	VERSTELLVORRICHTUNG ASSY, FRONT LH INCL KEYS 2,3,4,5,7,8,12
12	1	SAA29815	ACHSSCHENKEL FRONT LH
13	2	SA37500	FEDERRING 15X21X1
14	2	SAA37459	RAD KPL. MIT BEREIFUNG FRONT
15	2	SA37457	KAPPE
16	2	SA12624	MUTTER
17	1	SA37473	GETRIEBE
18	1	SA32011	INNENSECHSKANTSCHRAUBE M6X16
19	2	SA30314	KAPPE
20	1	SAA36539	VERSTELLVORRICHTUNG ASSY, REAR LH INCL KEYS 21,22,23,24,25,26, 27,28,29,30
21	1	SAA36638	BOLZEN
22	1	SA13921	HUELSE
23	1	SA30913	SCHEIBE
24	1	SA12223	TELLERFEDER
25	1	SA31465	HEBEL
26	1	SA34380	KAPPE
27	1	SAA37195	ACHSSCHENKEL REAR LH
28	1	SA12230	SCHEIBE
29	1	SA37445	SEGMENT
30	1	SA12227	FEDERKLEMME (A) D19
31	2	SA13911	FEDERSCHEIBE (A)
32	2	SAA35930	RITZEL
33	4	SA35929	SCHEIBE 14X20X1,9
34	2	SA34382	MITNEHMER
35	4	SA13912	SCHEIBE (A)
36	2	SA15864	SPRENGRING 14X1
37	2	SA29781	ABDECKUNG
38	2	SA13926	SCHEIBE
39	2	SA36584	RAD KPL. MIT BEREIFUNG REAR
40	2	SA17694	REIFEN
41	4	SA12247	HUELSE
42	2	SA37217	RITZEL
43	2	SA13922	FEDERMUTTER (A)
44	2	SA37198	SCHEIBE
45	2	14M7327	SICHERUNGSMUTTER M8 (SUB FOR SA11998)

Illustration I11 GETRIEBE, HOEHENVERSTELLUNG, RAEDER



SA003000

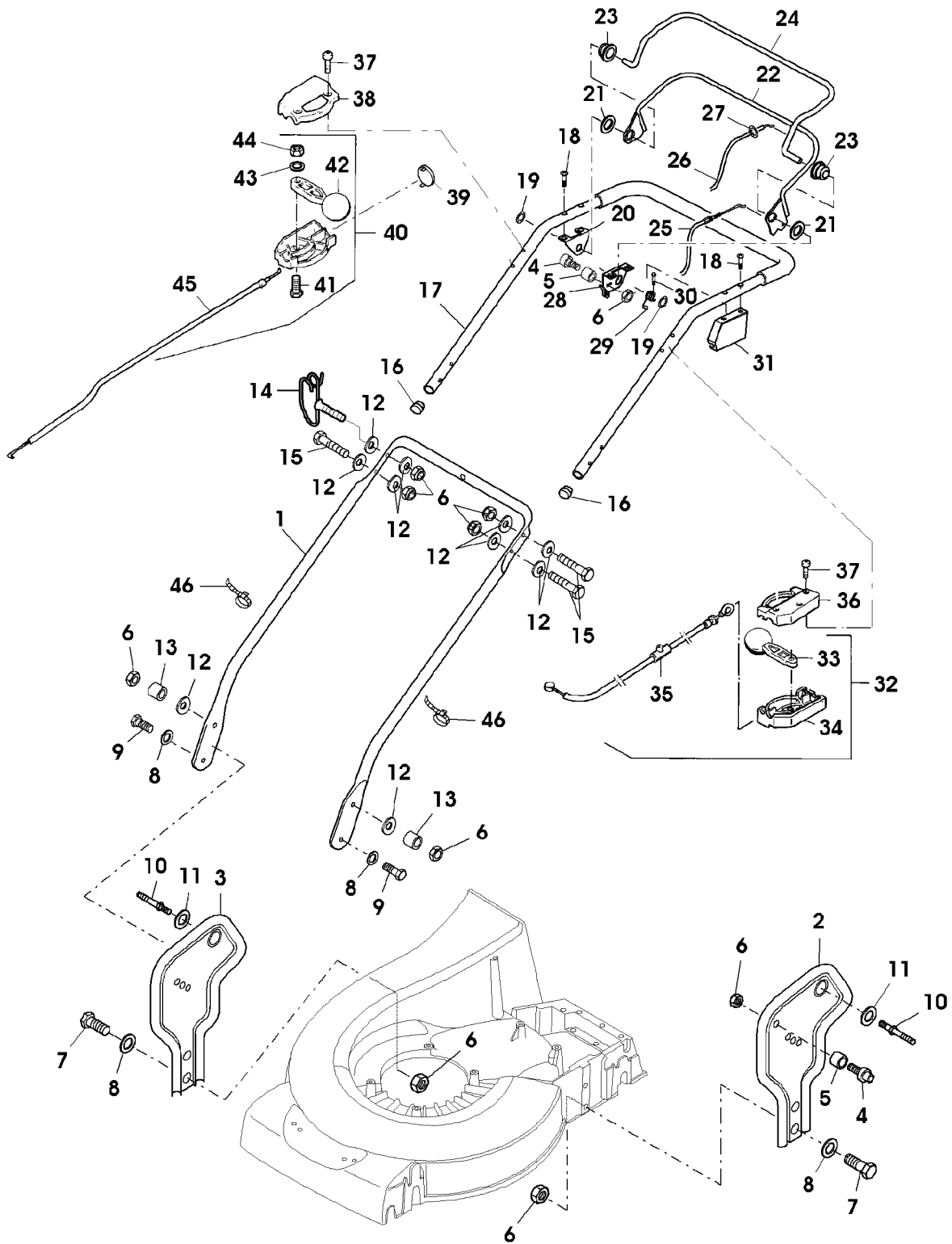
Illustration I11 GETRIEBE, HOEHENVERSTELLUNG,  
RAEDER

---

Bild Nr.	St.- Zahl	Teile Nr.	Beschreibung
46	1	SAA36537	VERSTELLVORRICHTUNG ASSY, REAR RH INCL KEYS 21,22,23,24,25,26,28,29,30,47
47	1	SAA37196	ACHSSCHENKEL REAR RH
48	1	SA36661	SCHUTZ
49	1	SA36660	ABSTREIFER
50	2	SA34452	SCHRAUBE DUO TAPTITE CM 6,0X14
51	4	SA18088	KUGELLAGER 6003 2RS DIN 625 (A) WERDEN NUR NOCH IN PACKMENGEN GELIEFERT



Illustration I13 FUEHRUNGSHOLM, STARTER, SCHALTUNG

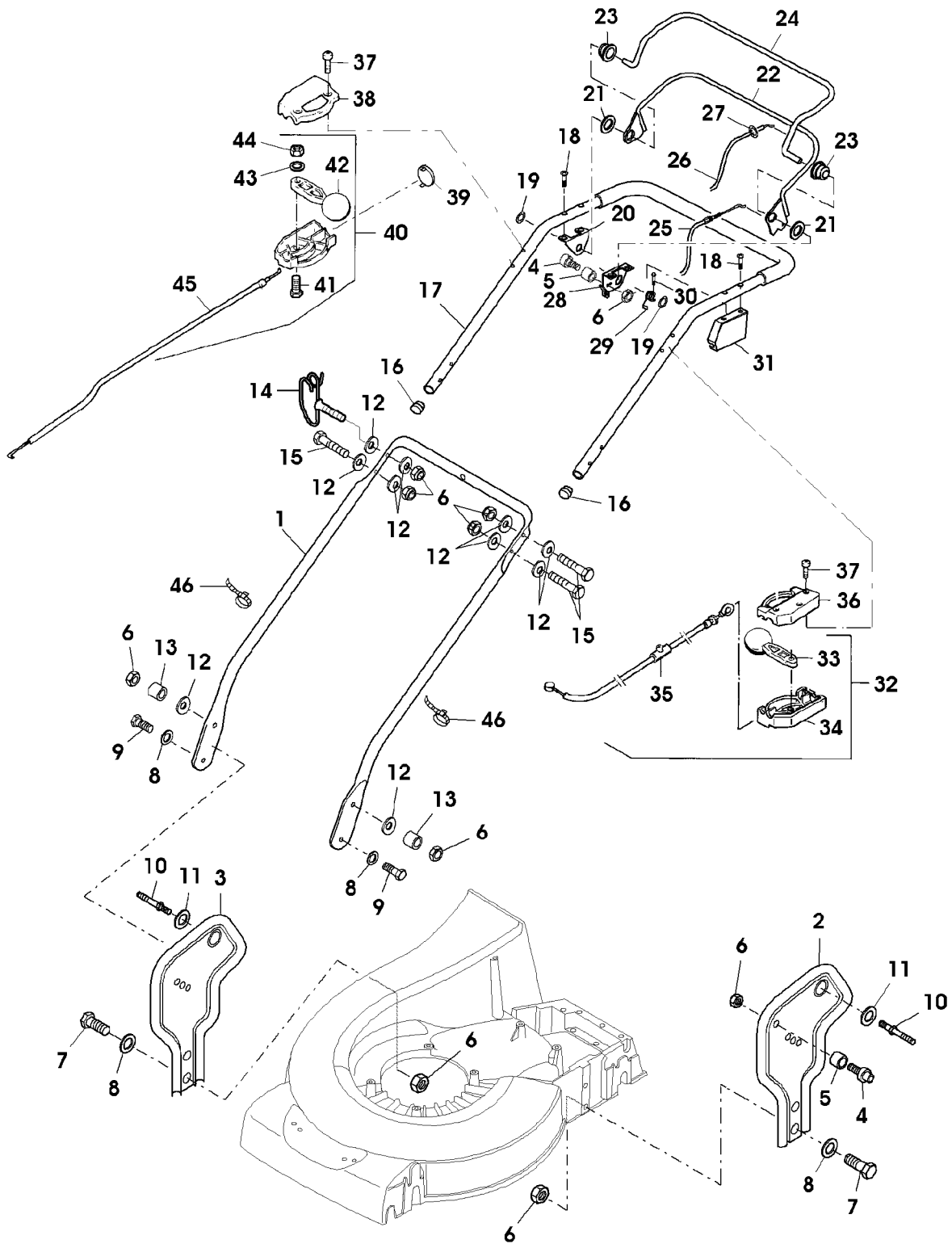


SA003001

Illustration I13 FUEHRUNGSHOLM, STARTER,  
SCHALTUNG

Bild Nr.	St.- Zahl	Teile Nr.	Beschreibung
1	1	SAA36511	FUEHRUNG LOW
2	1	SAA37141	KONSOLE LH
3	1	SAA37140	KONSOLE RH
4	2	SA15569	SCHRAUBE M8X25
5	2	SA35927	DISTANZSTUECK
6	12	14M7327	SICHERUNGSMUTTER (A) M8
7	4	SA15334	SECHSKANTSCHRAUBE M8X30
8	6	SA35420	SCHEIBE 8,4
9	2	SA15329	SECHSKANTSCHRAUBE M8X16
10	2	SA36986	BOLZEN
11	2	SA35420	SCHEIBE (A) 8,4
12	10	SA30444	SCHEIBE
13	2	SA35927	DISTANZSTUECK 8,5X16X11
14	1	SA35437	FUEHRUNG M8
15	3	SA15307	SECHSKANTSCHRAUBE M8X45
16	2	SA34255	STOPFEN (A)
17	1	SAA35605	LENKSTANGE UP
18	4	SA15535	SCHRAUBE M6X30
19	2	SA36975	FEDERMUTTER D16
20	1	SA36736	HALTER RH
21	2	SA36978	SCHEIBE 20,2X28X1,2
22	1	SAA36981	BUEGEL (B)
23	2	SA36980	BUECHSE 10,8X26,5X16,5 POM
24	1	SAA36970	BUEGEL (C)
25	1	SA36629	SEILZUG (B)
26	1	SA37544	SEILZUG (C)
27	1	SA37560	FEDERMUTTER 4,8
28	1	SA37488	HALTER LH
29	1	SA37536	DRUCKFEDER
30	1	SA17604	SCHRAUBE M5X9
31	1	SAA36982	DECKEL
32	1	SA36543	STEUERUNG ASSY, LOW
33	1	SA34001	HEBEL
34	1	SAU10079	GEHAEUSE LOW (SUB FOR SA33209)
35	1	SA36545	SEILZUG NSEP (ORD SA36543)
36	1	SAU10084	DECKEL UP (SUB FOR SA33208)
37	5	SA16268	SCHRAUBE 4,2X32
38	1	SA31188	GEHAEUSE UP
39	1	SA31709	STOPFEN
40	1	SA37554	STEUERUNG ASSY, LOW
41	1	SA15325	SECHSKANTSCHRAUBE M6X30
42	1	SA12768	HEBEL
43	1	SA15202	UNTERLEGSCHEIBE 6,4
44	1	SA11244	SICHERUNGSMUTTER M6
45	1	SA31411	SEILZUG
46	6	SA15273	KABELBINDER

Illustration I13 FUEHRUNGSHOLM, STARTER, SCHALTUNG



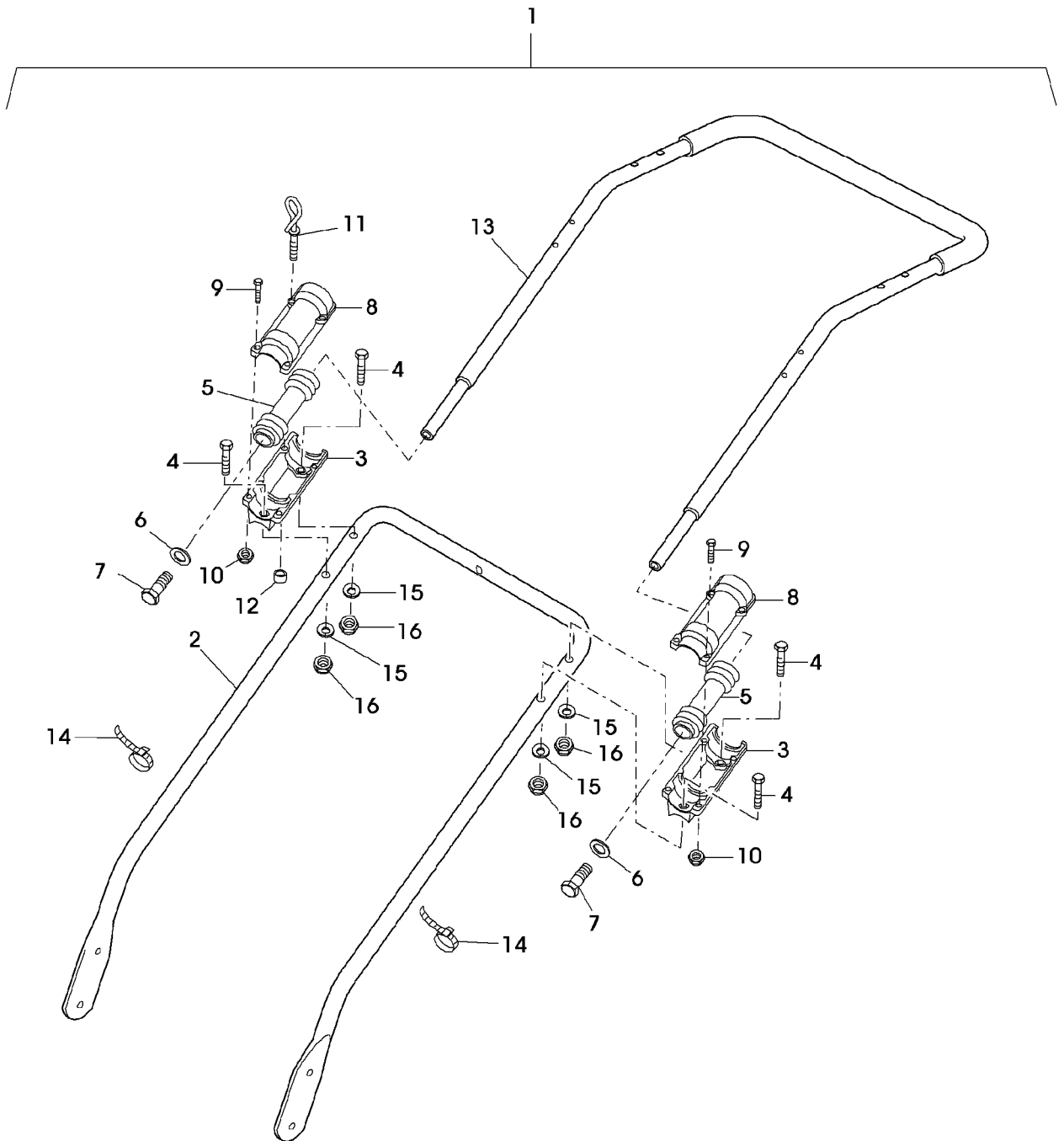
SA003001

Illustration I13 FUEHRUNGSHOLM, STARTER,  
SCHALTUNG

---

Bild Nr.	St.- Zahl	Teile Nr.	Beschreibung
	1	SA604	NACHRUESTSATZ (A) WERDEN NUR NOCH IN PACKMENGEN GELIEFERT (B) FUER FAHRANTIEB (C) FUER MOTORBREMSE

Illustration I15 FUEHRUNGSHOLM MIT  
SCHWINGUNGSDAEMPFER -  
NACHRUESTSATZ

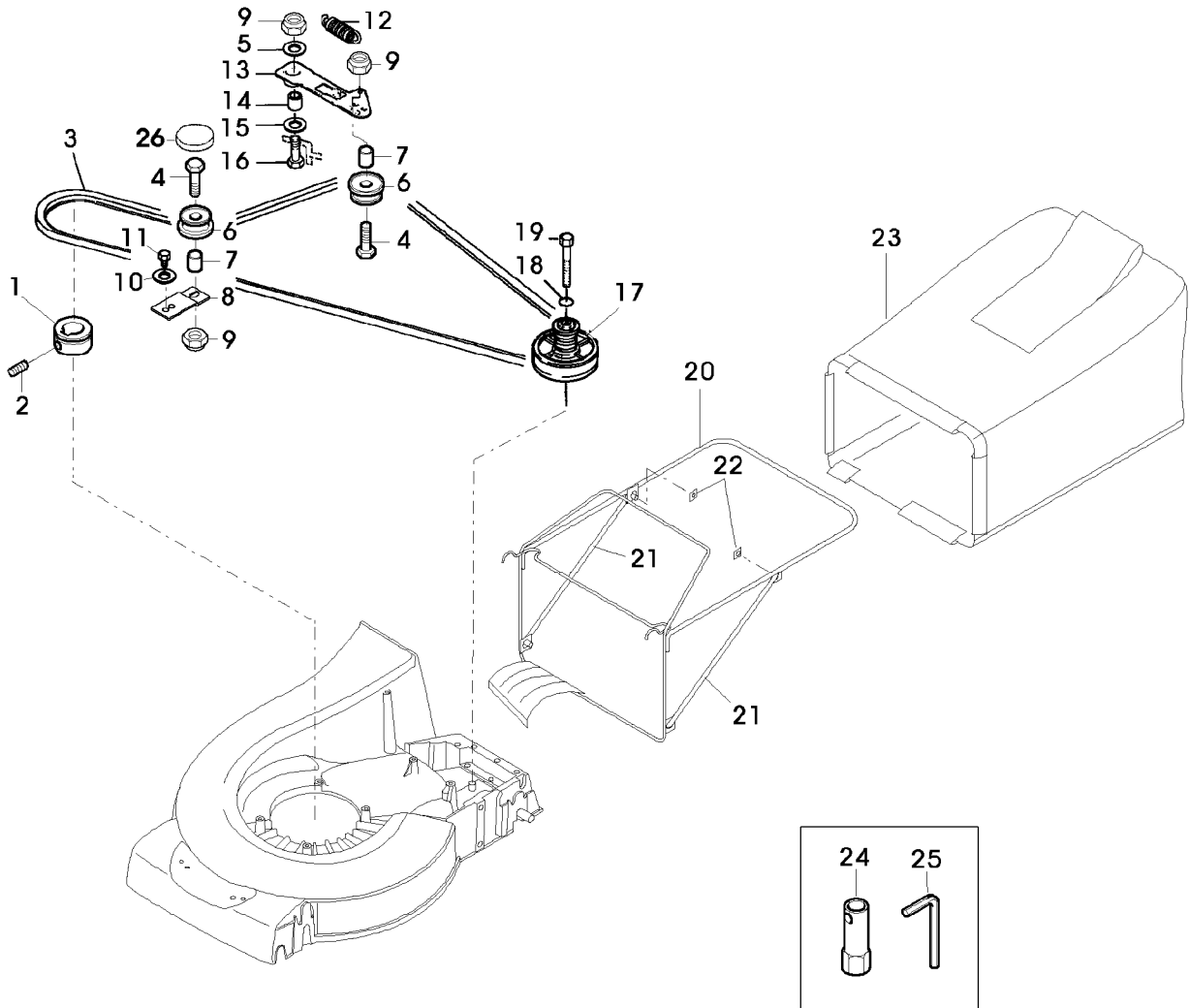


SA003665

Illustration I15 FUEHRUNGSHOLM MIT  
SCHWINGUNGSDAEMPFER -

Bild Nr.	St.- Zahl	Teile Nr.	Beschreibung
1	1	SA604	NACHRUESTSATZ INCL KEYS 2,3,4,5,6,7,8,9,10,11,12,13,14
2	1	SAA10141	FUEHRUNG LOW
3	2	SAU10125	LAGERGEHAEUSE (OHNE LAGER LOW
4	4	SA15336	SECHSKANTSCHRAUBE M8X40
5	2	SAU10368	SCHWINGUNGSDAEMPFER 47X19X150
6	2	SA12939	SCHEIBE
7	2	SAU10431	SECHSKANTSCHRAUBE M8X50
8	2	SAU10126	DECKEL UP
9	7	SA15324	SECHSKANTSCHRAUBE M6X25
10	8	SA11244	SICHERUNGSMUTTER M6
11	1	SA34459	GRIFF
12	1	SA17621	DISTANZSTUECK
13	1	SAA10142	LENKSTANGE UP
14	4	SA15273	KABELBINDER
15	4	SA30444	SCHEIBE
16	4	14M7327	SICHERUNGSMUTTER M8

Illustration 117 FANGTUCH, ANTRIEB



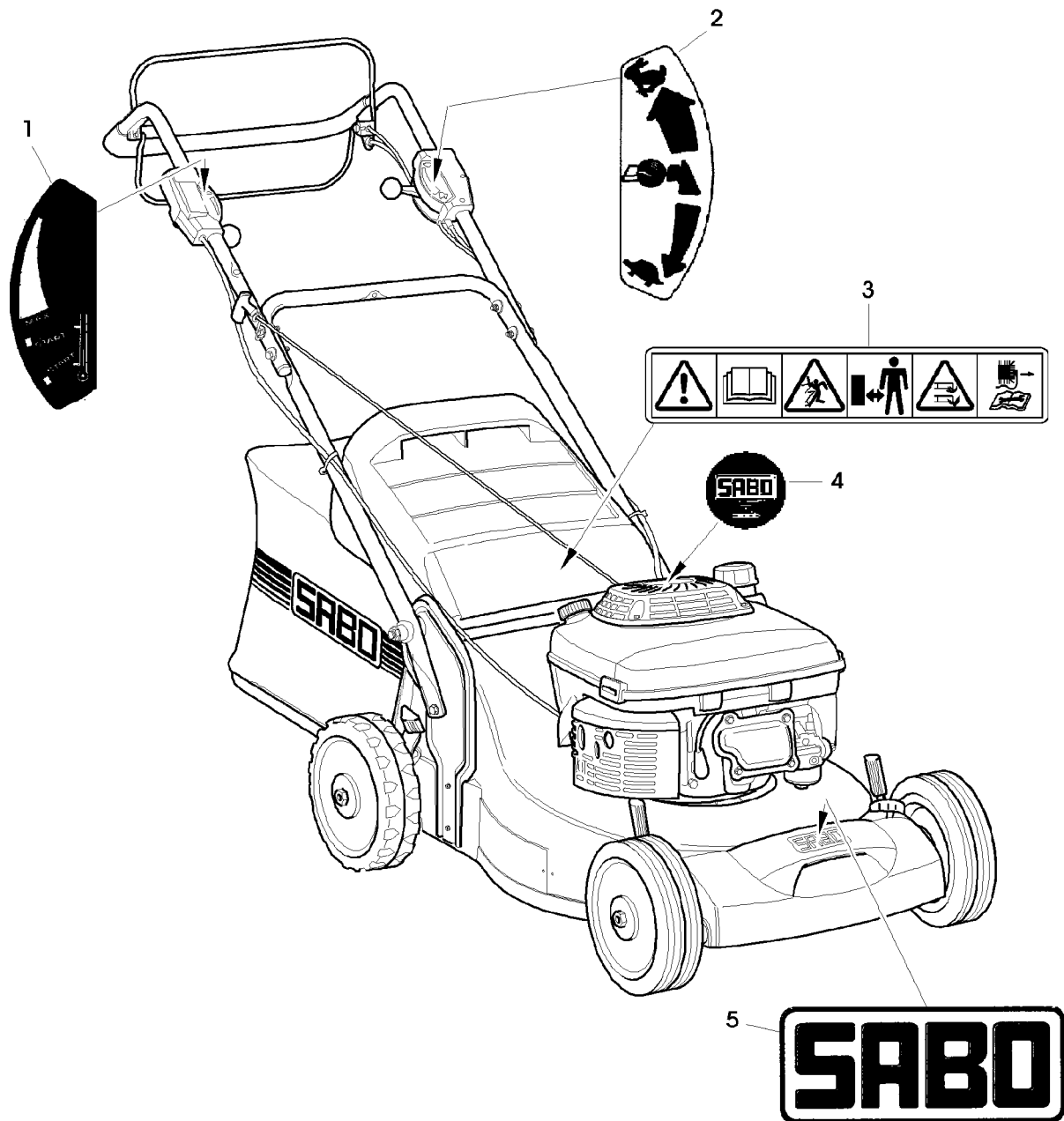
SA003002

## Illustration I17 FANGTUCH, ANTRIEB

Bild Nr.	St.- Zahl	Teile Nr.	Beschreibung
1	1	SA36483	RIEMENSCHLEIBE
2	1	SA15776	STELLSCHRAUBE M6X16
3	1	SA36523	KEILRIEMEN
4	2	SA15334	SECHSKANTSCHRAUBE M8X30
5	1	SA15213	UNTERLEGSCHLEIBE (A) A8,4
6	2	SA36996	SPANNROLLE
7	2	SA37000	DISTANZSTUECK
8	1	SA36999	HALTER
9	3	14M7327	SICHERUNGSMUTTER (A) M8 (SUB FOR SA11998)
10	1	SA15229	UNTERLEGSCHLEIBE A5,3
11	1	SA29854	SCHRAUBE M5X12
12	1	SA37188	ZUGFEDER
13	1	SA36997	ARM
14	1	SA17726	BUECHSE
15	1	SA15207	UNTERLEGSCHLEIBE (A) A15
16	1	SA15365	SECHSKANTSCHRAUBE M8X35
17	1	SAA37191	RIEMENSCHLEIBE ASSY
18	1	SA15202	UNTERLEGSCHLEIBE (A) 6,4
19	1	SA19260	SCHRAUBE M6X60
20	1	SAA36495	RAHMEN
21	2	SA36655	STUETZE NSEP (ORD SAA36495)
22	2	SA29724	FEDERKLEMME
23	1	SAA36494	GRASFANGBEHAELTER
24	1	SA35231	SCHLUESSEL SW 21 L
25	1	SA18332	MAUL-RINGSCHLUESSEL 5/16
26	1	SA37213	DECKEL
	1	SA585	GRASFANGBEHAELTER ASSY



Illustration I19 AUFKLEBER



SA003003

## Illustration I19 AUFKLEBER

---

Bild Nr.	St.- Zahl	Teile Nr.	Beschreibung
1	1	SA34135	AUFKLEBER
2	1	SA33217	AUFKLEBER
3	1	SA37528	AUFKLEBER
4	1	SA37559	AUFKLEBER
5	1	SA36391	AUFKLEBER