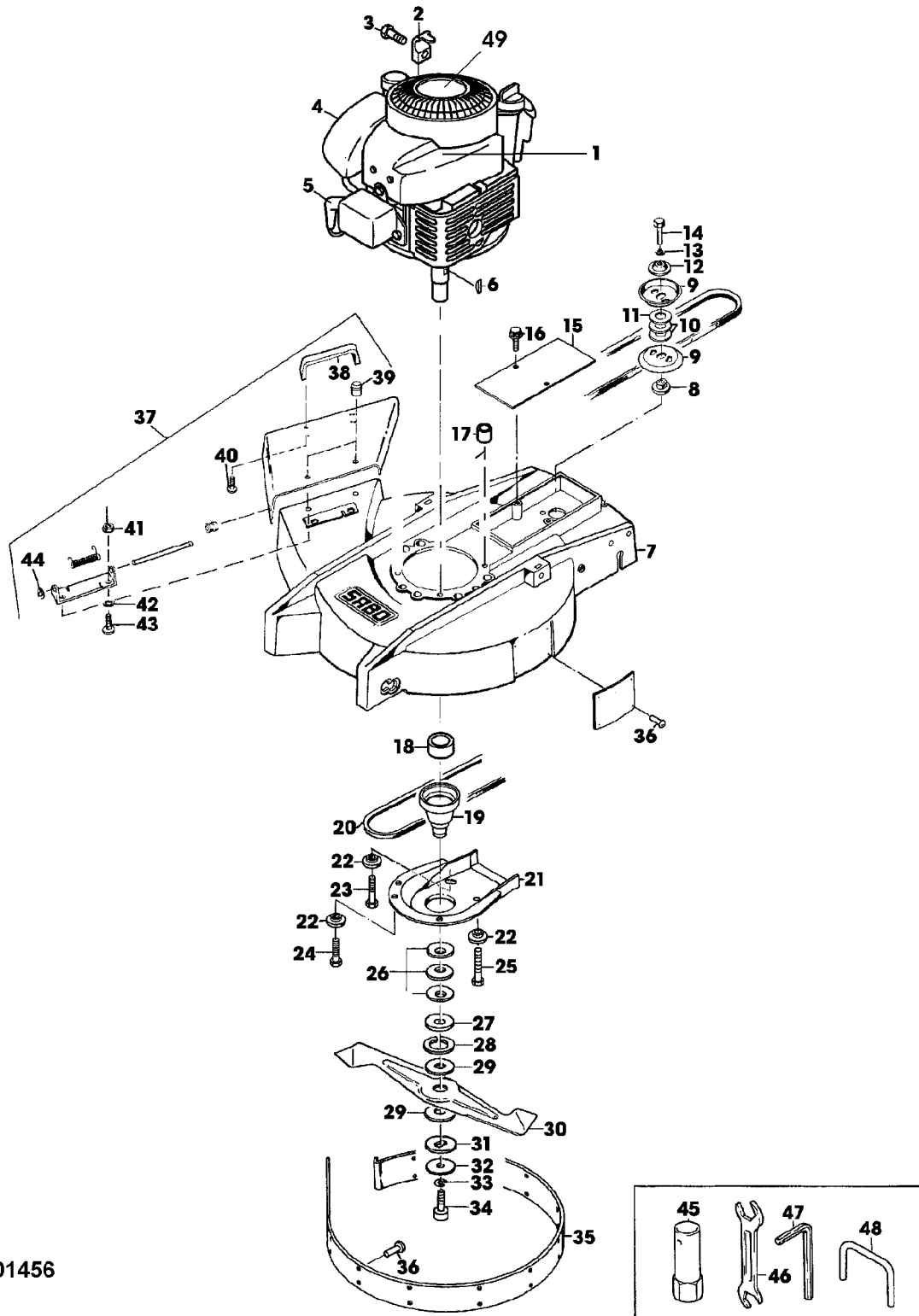


Illustration D18 GEHAEUSE, MOTOR,
MESSERBALKEN, AUSWURF, ANTRIEB

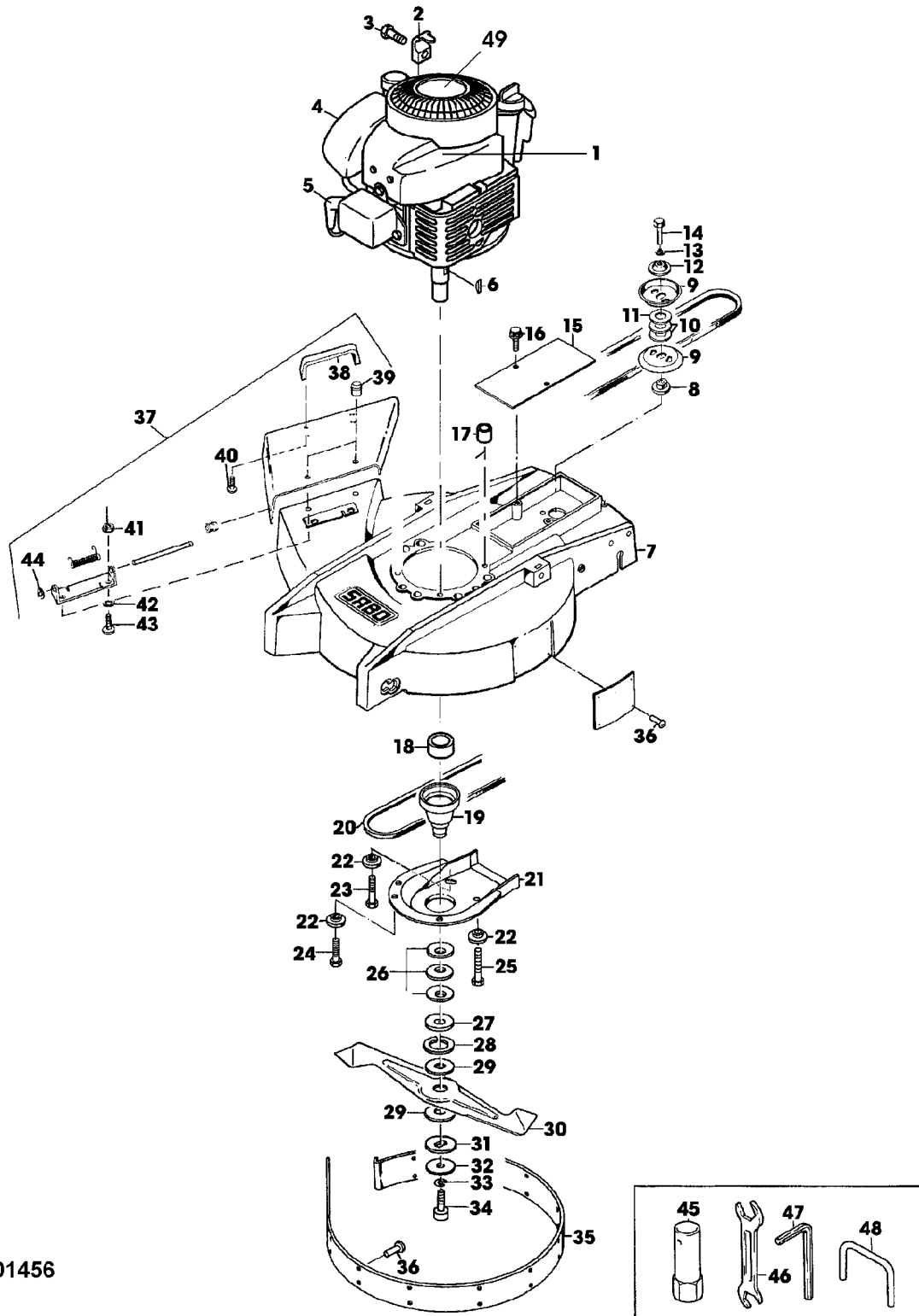


SA001456

Illustration D18 GEHAEUSE, MOTOR,
MESSERBALKEN, AUSWURF, ANTRIEB

Bild Nr.	St.-Zahl	Teile Nr.	Beschreibung
1	1	SA26819	BENZINMOTOR B&S INTEK MODEL 121602; TYP 0199 E1
	1	SAA36544	BENZINMOTOR B&S INTEK 65 PRO MODEL 122672; TYP 0130 E 1
2	1	LG690798	KLEMME (SUB FOR SA26799)
3	1	SA26798	SCHRAUBE
4	1	M143275	LUFTFILTER (SUB FOR SA32668)
	1	M143278	LUFTFILTER (SUB FOR SA32667)
5	1	SA26589	ZUENDKERZE
6	1	26H74	KEIL 4,77X6 (SUB FOR SA26554)
7	1	SAA19224	MAEHGEHAEUSE (INCL KEYS SAA17135, SA34540, SAA19268)
	1	SAA17135	BLECH
8	1	SA12792	FLANSCH
9	2	SA12255	RILLENSCHEIBENHAELFTE
10	2	SA12254	SCHEIBE
11	1	SA12253	SCHEIBE
12	1	SA12256	SCHEIBE
13	1	SA15232	FEDERRING (A) A6
14	1	19M7077	SECHSKANTSCHRAUBE M6X20 (SUB FOR SA15323)
15	1	SA19228	BLECH
16	2	SA17604	SCHRAUBE (A) M5X10
17	3	SA35564	DISTANZSTUECK
18	1	SA33203	RING
19	1	SA32635	RIEMENSCHLEIBE
20	1	SA19220	KEILRIEMEN 9,5X905 LA
21	1	SA12250	ABDECKUNG
22	3	SA12794	SCHEIBE
23	1	SA15310	SECHSKANTSCHRAUBE M8X70
24	1	SA15308	SECHSKANTSCHRAUBE M8X50
25	1	SA15366	SECHSKANTSCHRAUBE M8X80
26	3	SA37507	TELLERFEDER (A) (SUB FOR SA15179)
27	1	SA29788	DRUCKSCHEIBE
28	1	SA30850	SPRENGRING (A) 32X1,25
29	2	SAA11144	BELAG (A)
30	1	SAA34259	MESSER
31	1	SA29788	DRUCKSCHEIBE
32	1	SA29787	SCHEIBE
33	1	SA15234	FEDERRING (A) A10
34	1	SA11903	SCHRAUBE UNF 3/8X50
35	1	SAA19268	SICHERUNGSBLECH
36	16	SA34540	NIET (SUB FOR SA11019)
37	1	SAA31097	BLECH ASSY
38	1	SA19233	GRIFF
39	2	SA19232	PUFFER
40	2	SA16267	SCHRAUBE (A) 4,2X13
41	2	SA11244	SICHERUNGSMUTTER (A) M6
42	2	SA31284	FEDERRING
43	2	SA15364	SECHSKANTSCHRAUBE M6X12

Illustration D18 GEHAEUSE, MOTOR,
MESSERBALKEN, AUSWURF, ANTRIEB



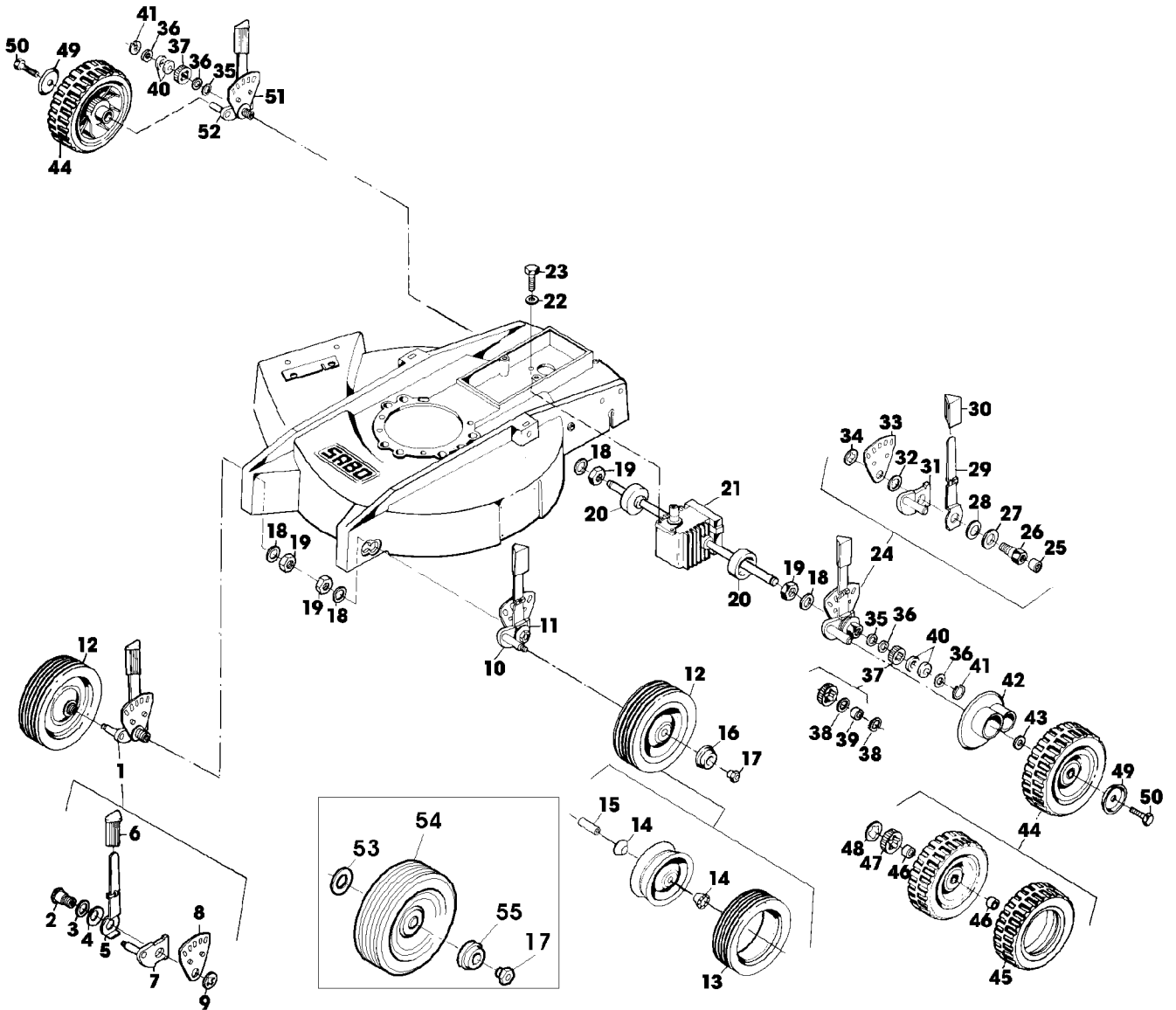
SA001456

Illustration D18 GEHAEUSE, MOTOR,
MESSERBALKEN, AUSWURF, ANTRIEB

Bild Nr.	St.- Zahl	Teile Nr.	Beschreibung
44	1	SA12973	FEDERMUTTER (A) D6
45	1	SA36090	SCHLUESSEL SW16
46	1	SA18311	MAUL-RINGSCHLUESSEL SW 10/13
47	1	SA18332	MAUL-RINGSCHLUESSEL 5/16
48	1	SAA11119	OESE
49	1	LG691919	SCHUTZ (SUB FOR SA26600, SA36658)
	1	SA520	MULCHKIT

(A) WERDEN NUR NOCH IN PACKMENGEN GELIEFERT

Illustration D20 GETRIEBE, HOEHENVERSTELLUNG, RAEDER

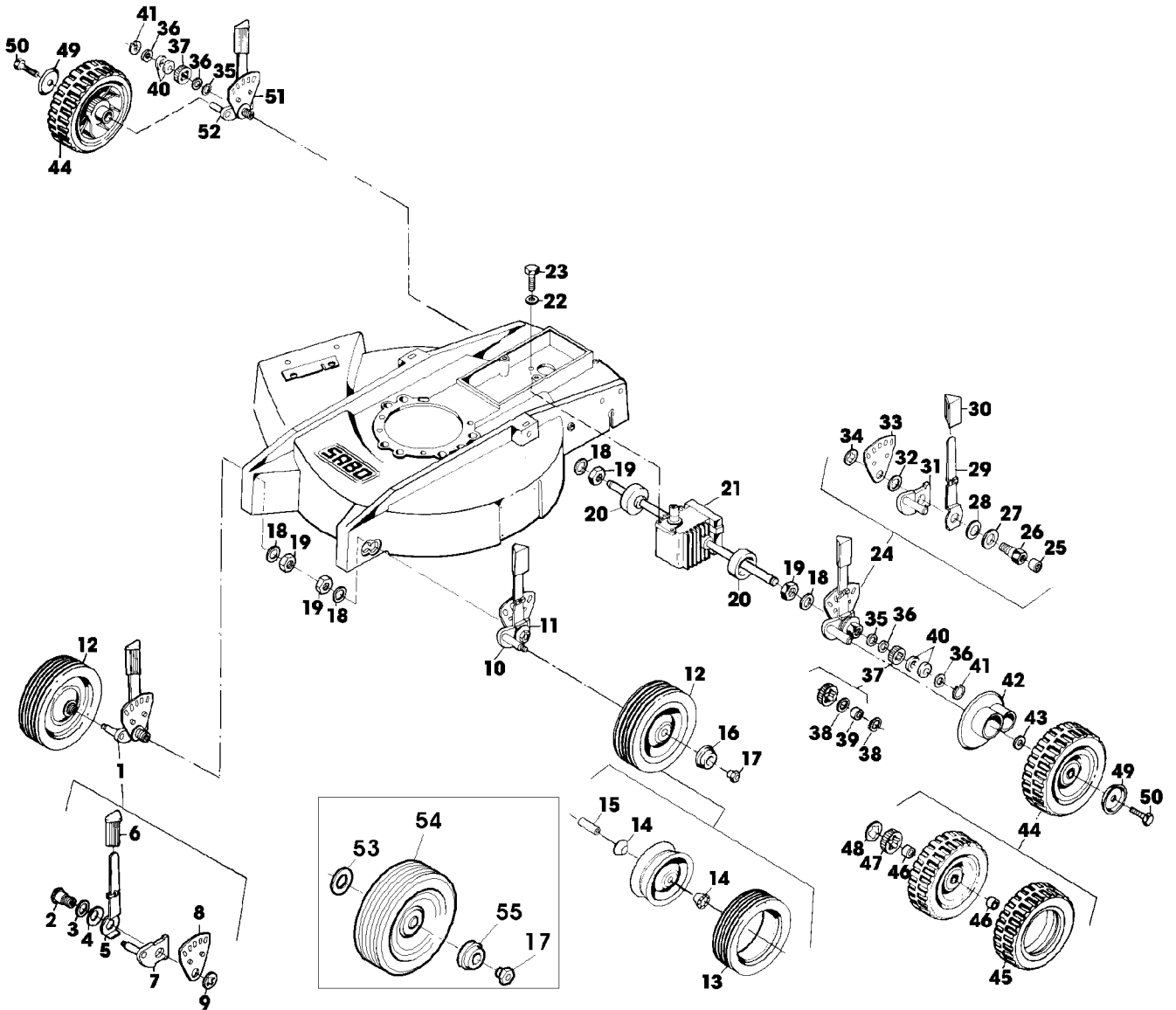


SA002394

Illustration D20 GETRIEBE, HOEHENVERSTELLUNG,
RAEDER

Bild Nr.	St.- Zahl	Teile Nr.	Beschreibung
1	1	SAA13930	HEBEL ASSY, FRONT RH INCL KEYS 2,3,4,5,6,7,8,9
2	1	SA12746	BOLZEN
3	1	SA12747	SCHEIBE
4	1	SA12223	TELLERFEDER
5	1	SA12224	HEBEL
6	1	SA34380	KAPPE (SUB FOR SA12748)
7	1	SAA12229	ACHSSCHENKEL FRONT RH
8	1	SA12226	SEGMENT
9	1	SA12227	FEDERKLEMME (A)
10	1	SAA12225	ACHSSCHENKEL FRONT LH
11	1	SAA17795	HEBEL ASSY, FRONT LH INCL KEYS 2,3,4,5,6,8,9,10
12	2	SA36556	RAD KPL. MIT BEREIFUNG FRONT (ORD SAA37459)
13	2	SA13919	REIFEN
14	4	SA11265	KUGELLAGER (FOR SA36556)
15	2	SA16262	DISTANZSTUECK (FOR SA36556)
16	2	SA16261	KAPPE (FOR SA36556)
17	2	SA12624	MUTTER
18	4	SA15256	FEDERSCHEIBE B20
19	4	SA15431	MUTTER BM 20X1,5
20	2	SA30314	KAPPE
21	1	SA37492	GETRIEBE (SUB FOR SA34061)
22	2	SA15251	FEDERSCHEIBE B6
23	2	SA15322	SECHSKANTSCHRAUBE M6X16
24	1	SAA32313	HEBEL ASSY, REAR LH, INCL KEYS 25,26,27,28,
25	1	SA13921	HUELSE
26	1	SA31466	BOLZEN
27	1	SA30913	SCHEIBE
28	1	SA12223	TELLERFEDER
29	1	SA12224	HEBEL
30	1	SA34380	KAPPE (SUB FOR SA12748)
31	1	SAA37197	ACHSSCHENKEL REAR LH (SUB FOR SA12243)
32	1	SA12230	SCHEIBE
33	1	SA12226	SEGMENT
34	1	SA12227	FEDERKLEMME (A)
35	2	SA13911	FEDERSCHEIBE (A)
36	4	SA13912	SCHEIBE (A)
37	2	SAA35930	RITZEL
38	4	SA35929	SCHEIBE 14X20X1,9
39	2	SA34382	MITNEHMER
40	4	SA15207	UNTERLEGSCHEIBE A15
41	2	SA15864	SPRENGRING 14X1
42	2	SA17791	ABDECKUNG
43	2	SA13926	SCHEIBE
44	2	SA36553	RAD KPL. MIT BEREIFUNG ASSY, REAR (SUB FOR SA17693)
45	2	SA17694	REIFEN
46	4	SA12247	HUELSE

Illustration D20 GETRIEBE, HOEHENVERSTELLUNG, RAEDER



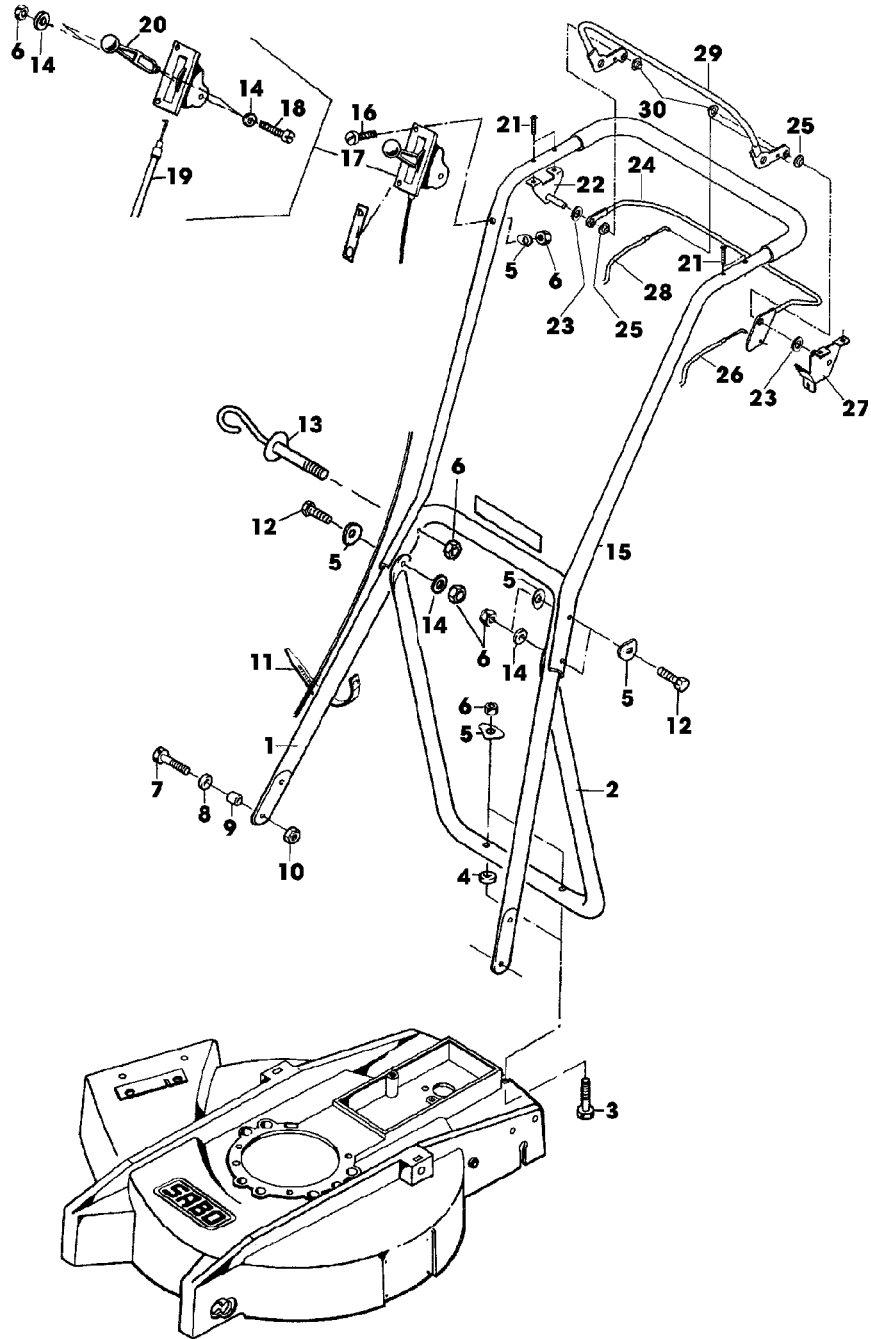
SA002394

Illustration D20 GETRIEBE, HOEHENVERSTELLUNG,
RAEDER

Bild Nr.	St.- Zahl	Teile Nr.	Beschreibung
47	2	SA13916	RITZEL
48	2	SA13922	FEDERMUTTER (A)
49	2	SA12248	SCHEIBE
50	2	SA15322	SECHSKANTSCHRAUBE M6X16
51	1	SAA32312	HEBEL ASSY, REAR RH, INCL KEYS 25,26,27,28,
52	1	SAA37194	ACHSSCHENKEL REAR RH (SUB FOR SA12241)
53	2	SA37500	FEDERRING (FOR SAA37459)
54	2	SAA37459	RAD KPL. MIT BEREIFUNG (SUB FOR SA36556)
	4	SA18088	KUGELLAGER (FOR SAA37459) 6003 2RS DIN 625
55	2	SA37457	KAPPE (FOR SAA37459)

(A) WERDEN NUR NOCH IN PACKMENGEN GELIEFERT

Illustration D22 FUEHRUNGSHOLM, STARTER, SCHALTUNG



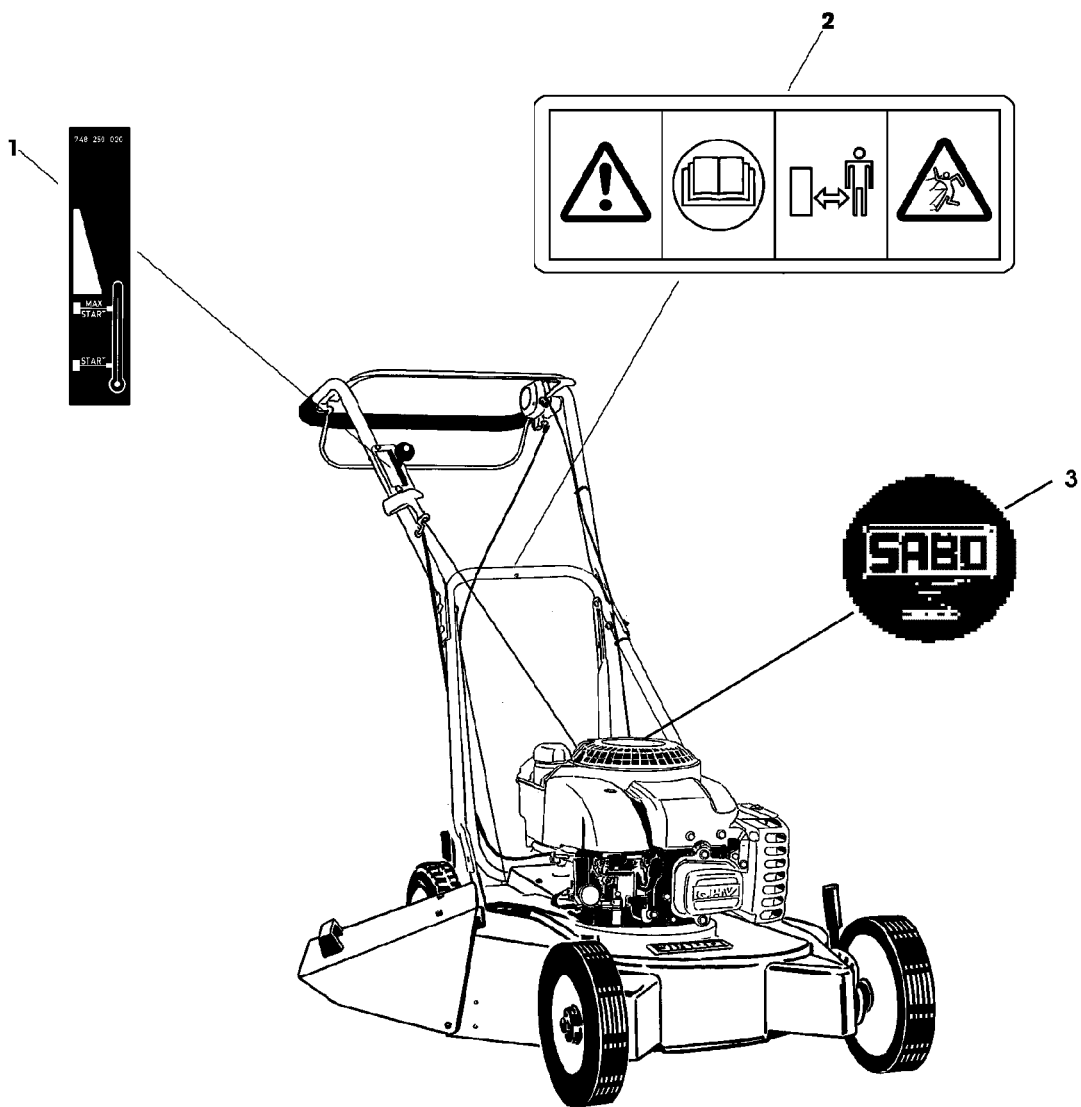
SA000940

Illustration D22 FUEHRUNGSHOLM, STARTER,
SCHALTUNG

Bild Nr.	St.- Zahl	Teile Nr.	Beschreibung
1	1	SAA12259	FUEHRUNG LOW
2	1	SAA19221	ABSTUETZUNG
3	2	SA15326	SECHSKANTSCHRAUBE M6X35
4	2	SA31284	FEDERRING
5	8	SA11243	UNTERLEGSCHEIBE
6	9	SA11244	SICHERUNGSMUTTER (A) M6
7	2	SA15332	SECHSKANTSCHRAUBE M8X25
8	4	SA15203	UNTERLEGSCHEIBE A8,4
9	2	SA12532	HUELSE
10	2	SA15413	MUTTER M8
11	2	RA1000652	KABELBINDER (SUB FOR SA12505)
12	3	SA15302	SECHSKANTSCHRAUBE M6X40
13	1	SA34459	GRIFF
14	4	SA15212	UNTERLEGSCHEIBE (A) A6,4
15	1	SAA36002	LENKSTANGE UP
16	2	SA15326	SECHSKANTSCHRAUBE M6X35
17	1	SA12766	STEUERUNG ASSY
18	1	SA15550	SCHRAUBE M6X25
19	1	SA12769	SEILZUG
20	1	SA12768	HEBEL
21	4	SA15535	SCHRAUBE M6X30
22	1	SA35611	HALTER RH
23	2	SA36138	SCHEIBE 10/18/1
24	1	SAA35613	BUEGEL (C)
25	2	SA35997	BUECHSE 10X20X15 POM
26	1	SA36004	SEILZUG (C)
27	1	SA36000	HALTER LH
28	1	SA36007	SEILZUG (B)
29	1	SAA35982	BUEGEL (B)
30	2	SA35203	FEDERKLEMME D 10

(A) WERDEN NUR NOCH IN PACKMENGEN GELIEFERT
(B) FUER MOTORBREMSE
(C) FUER FAHRANTRIEB

Illustration D24 AUFKLEBER



SA001457

Illustration D24 AUFKLEBER

Bild Nr.	St.- Zahl	Teile Nr.	Beschreibung
1	1	SA34425	AUFKLEBER
2	1	SA34669	AUFKLEBER
3	1	SA36657	AUFKLEBER