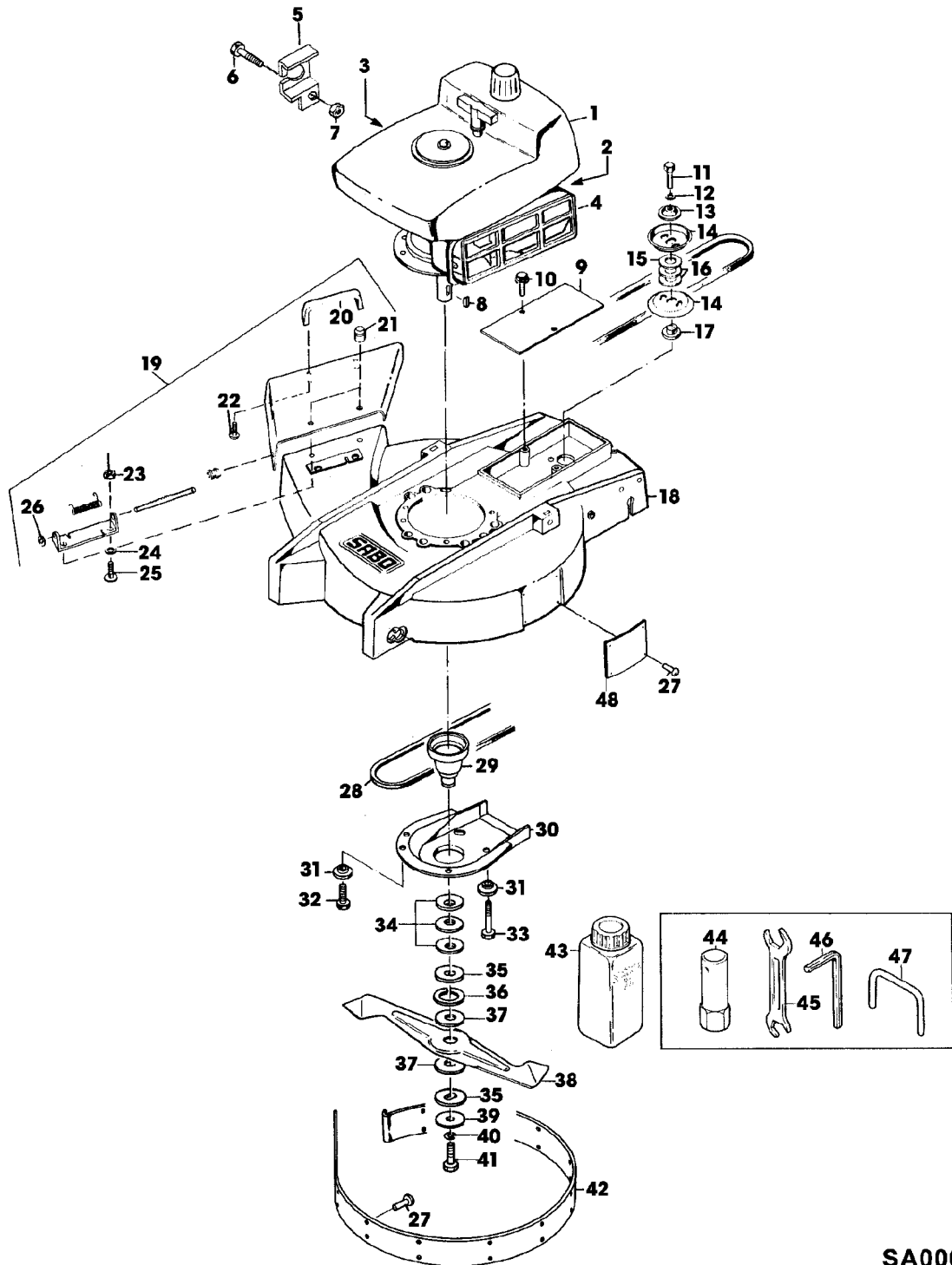


Illustration 01B03 GEHAEUSE, MOTOR,  
MESSERBALKEN, AUSWURF, ANTRIEB

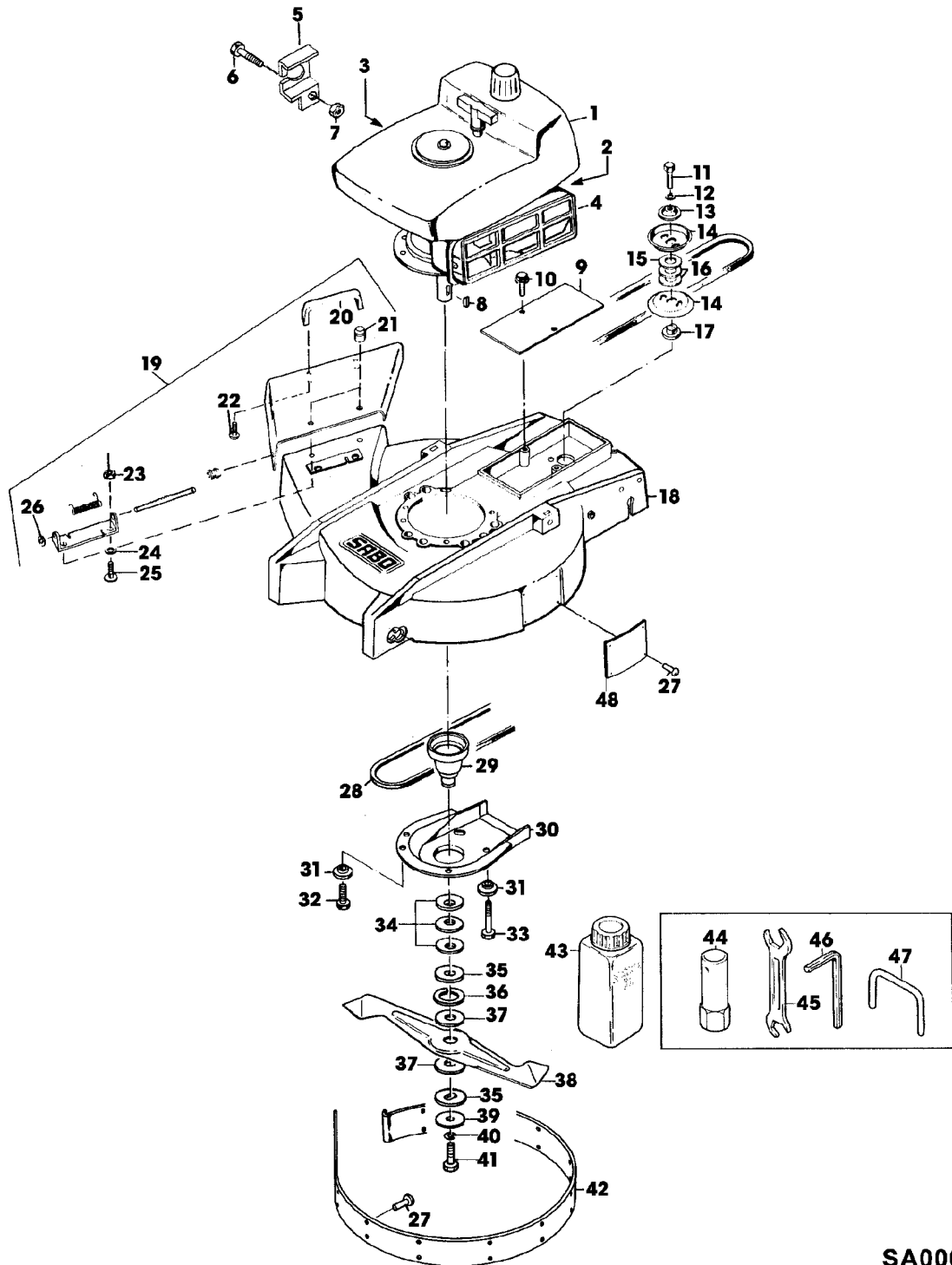


SA000750

Illustration 01B03 GEHAEUSE, MOTOR,  
MESSERBALKEN, AUSWURF, ANTRIEB

Bild Nr.	St.- Zahl	Teile Nr.	Beschreibung
1	1	SAA20191	BENZINMOTOR MOTOCO SB152
	1	SAA20191	BENZINMOTOR (B) MOTOCO SB152
2	1	SA18101	ZUENDKERZE
3	1	SA20235	LUFTFILTER
4	1	SA21846	GITTER
	1	19M7077	SECHSKANTSCHRAUBE M6X20 (SUB FOR SA15323)
	1	SA15251	FEDERSCHEIBE B6
	1	SA15412	MUTTER M6
5	1	SA35387	ABSTUETZUNG
6	1	SA34450	SCHRAUBE CM 6,0X10
7	1	SA11244	SICHERUNGSMUTTER M6
8	1	26H74	KEIL 4,77X 6 (SUB FOR SA26554)
9	1	SA19228	BLECH
10	2	SA17604	SCHRAUBE (A) M5X10
11	1	19M7077	SECHSKANTSCHRAUBE M6X20 (SUB FOR SA15323)
12	1	SA15232	FEDERING A6
13	1	SA12256	SCHEIBE
14	2	SA12255	RILLENSCHEIBENHAELFTE
15	1	SA12253	SCHEIBE
16	2	SA12254	SCHEIBE
17	1	SA12792	FLANSCH
18	1	SAA19224	MAEHGEHAEUSE INCL KEYS 27, 42, 48
19	1	SAA31097	BLECH ASSY
20	1	SA19233	GRIFF
21	2	SA19232	PUFFER
22	2	SA16267	SCHRAUBE (A) 4,2X13
23	2	SA11244	SICHERUNGSMUTTER
24	2	SA31284	FEDERING
25	2	SA15364	SECHSKANTSCHRAUBE M6X12
26	1	SA12973	FEDERMUTTER (A) D6
27	16	SA34540	NIET (SUB FOR SA11019)
28	1	SA19220	KEILRIEMEN 9,5X905 LA
29	1	SA32635	RIEMENSCHLEIFE
30	1	SA12250	ABDECKUNG
31	4	SA12794	SCHEIBE
32	2	SA15332	SECHSKANTSCHRAUBE M8X25
33	2	SA15307	SECHSKANTSCHRAUBE M8X45
34	3	SA37507	TELLERFEDER (A) (SUB FOR SA15179)
35	2	SA29788	DRUCKSCHEIBE
36	1	SA30850	SPRENGRING (A) 32X1,25
37	2	SAA11144	BELAG (A)
38	1	SAA34259	MESSER
39	1	SA29787	SCHEIBE
40	1	SA37178	FEDERING (A) (SUB FOR SA15234)
41	1	SA11866	SCHRAUBE 3/8"X44,45
42	1	SAA19268	SICHERUNGSBLECH

Illustration 01B03 GEHAEUSE, MOTOR,  
MESSERBALKEN, AUSWURF, ANTRIEB



SA000750

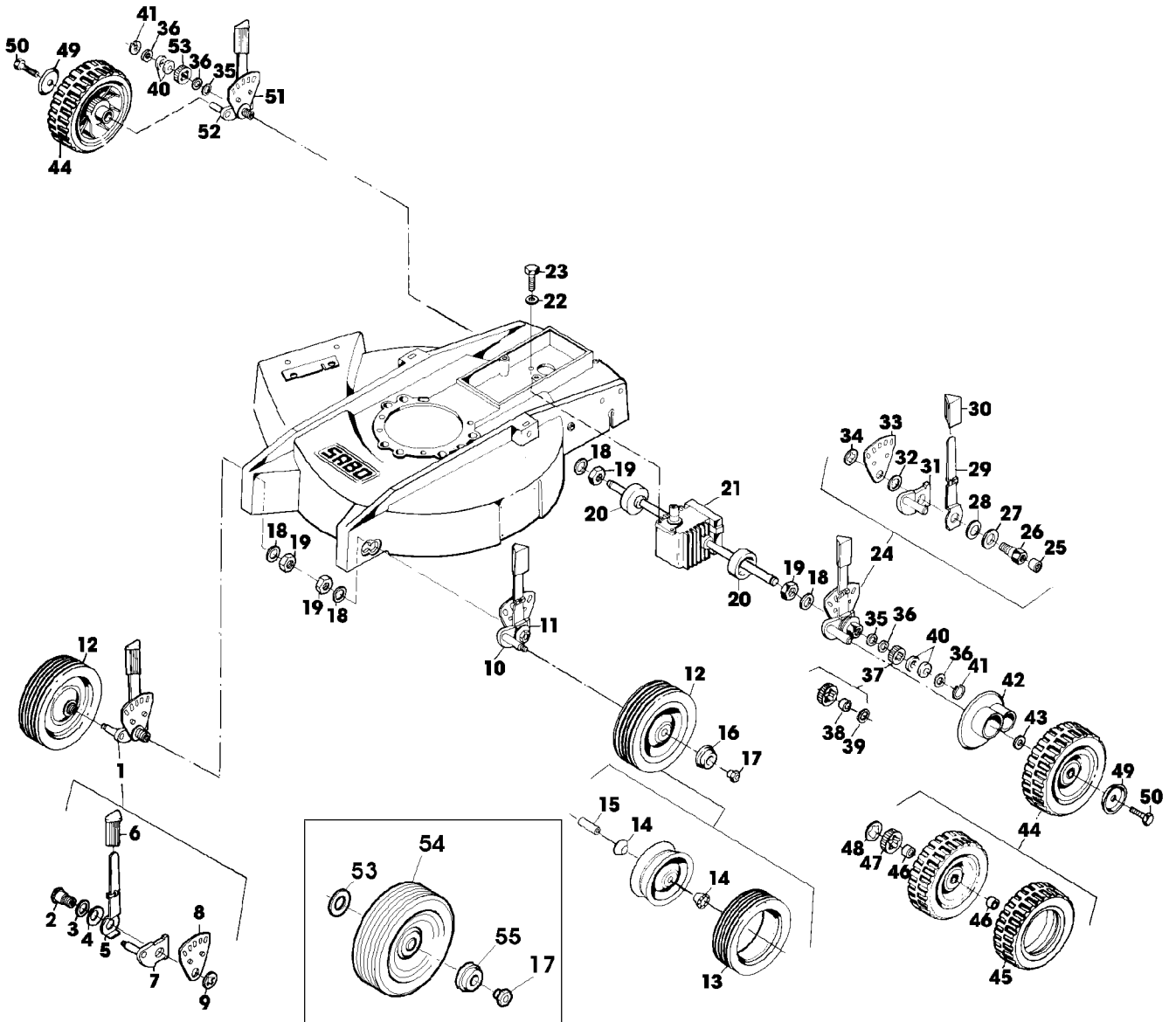
Illustration 01B03 GEHAEUSE, MOTOR,  
MESSERBALKEN, AUSWURF, ANTRIEB

---

Bild Nr.	St.- Zahl	Teile Nr.	Beschreibung
43	1	SA32664	OEL 50 ML (SUB FOR SA32337)
44	1	SA11864	SCHLUESSEL SW 21
45	1	SA18311	MAUL-RINGSCHLUESSEL SW 10/13
46	1	SA18332	MAUL-RINGSCHLUESSEL 5/16
47	1	SAA11119	OESE
48	2	SAA17135	BLECH
	1	SA520	MULCHKIT

(A) WERDEN NUR NOCH IN PACKMENGEN GELIEFERT  
(B) SB 152 MIT LEICHTSTARTBOHRUNG

Illustration 01B05 GETRIEBE,  
HOEHENVERSTELLUNG, RAEDER



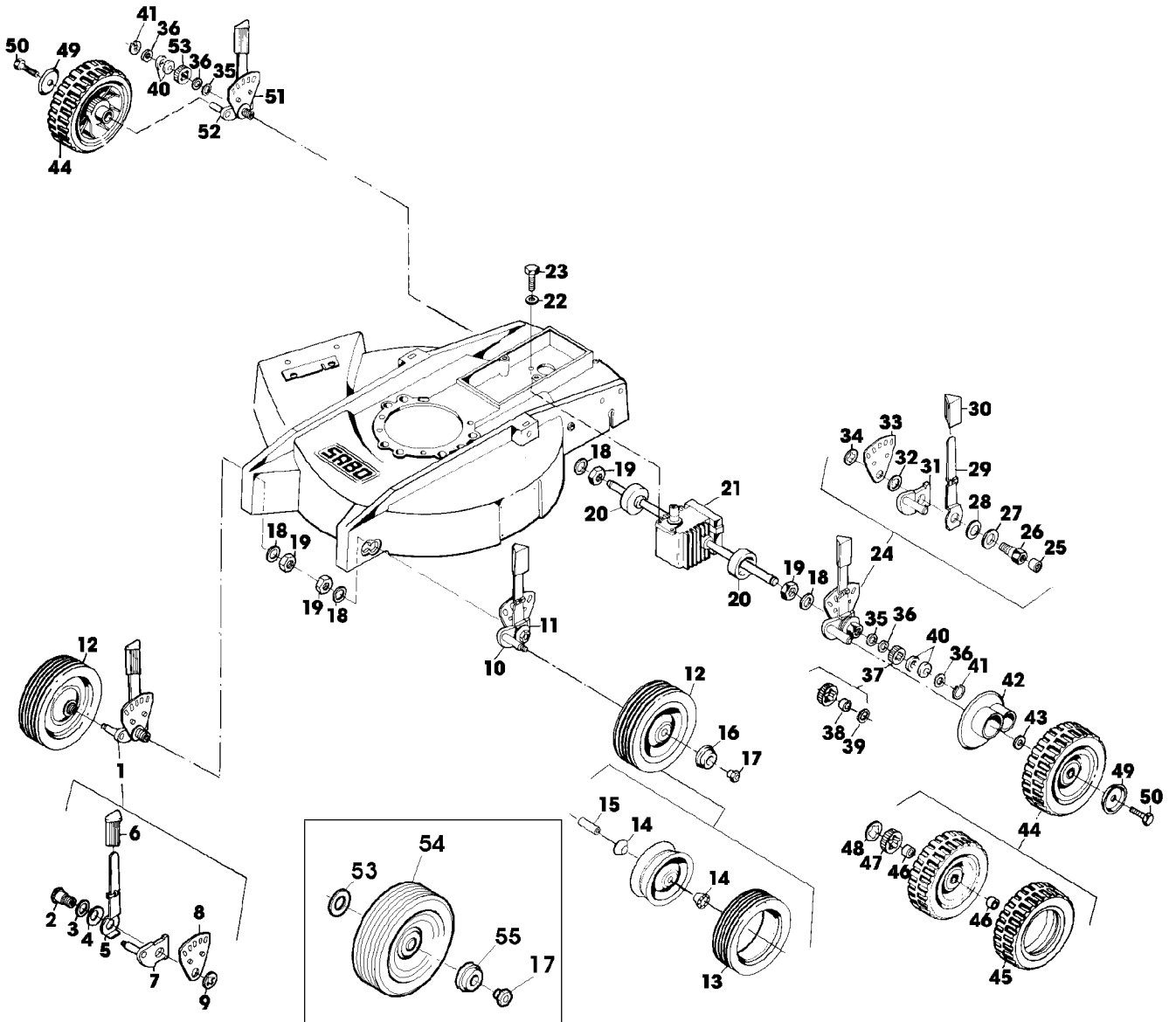
SA002397

Illustration 01B05 GETRIEBE,  
HOEHENVERSTELLUNG, RAEDER

---

Bild Nr.	St.- Zahl	Teile Nr.	Beschreibung
1	1	SAA13930	HEBEL ASSY, FRONT RH INCL KEYS 2,3,4,5,6,7,8,9
2	1	SA12746	BOLZEN
3	1	SA12747	SCHEIBE
4	1	SA12223	TELLERFEDER
5	1	SA12224	HEBEL
6	1	SA34380	KAPPE (SUB FOR SA12748)
7	1	SAA12229	ACHSSCHENKEL RH
8	1	SA12226	SEGMENT
9	1	SA12227	FEDERKLEMME (A)
10	1	SAA12225	ACHSSCHENKEL LH
11	1	SAA17795	HEBEL ASSY, FRONT LH INCL KEYS 2,3,4,5,6,8,9,10
12	2	SA36556	RAD KPL. MIT BEREIFUNG (ORD SAA37459)
13	2	SA13919	REIFEN
14	4	SA11265	KUGELLAGER (FOR SA36556)
15	2	SA16262	DISTANZSTUECK (FOR SA36556)
16	2	SA16261	KAPPE (FOR SA36556)
17	2	SA12624	MUTTER
18	4	SA15256	FEDERSCHEIBE B20
19	4	SA15431	MUTTER BM 20X1,5
20	2	SA30314	KAPPE
21	1	SA37492	GETRIEBE (SUB FOR SA34061)
22	2	SA15251	FEDERSCHEIBE B6
23	2	SA15322	SECHSKANTSCHRAUBE M6X16
24	1	SAA32313	HEBEL ASSY, REAR LH INCL KEYS 25,26,27,28,
25	1	SA13921	HUELSE
26	1	SA31466	BOLZEN
27	1	SA30913	SCHEIBE
28	1	SA12223	TELLERFEDER
29	1	SA12224	HEBEL
30	1	SA34380	KAPPE (SUB FOR SA12748)
31	1	SAA37197	ACHSSCHENKEL LH (SUB FOR SA12243)
32	1	SA12230	SCHEIBE
33	1	SA12226	SEGMENT
34	1	SA12227	FEDERKLEMME (A)
35	2	SA13911	FEDERSCHEIBE (A)
36	4	SA13912	SCHEIBE (A)
37	2	SAA35930	RITZEL (SUB FOR SA34383, SA34384)
38	2	SA34382	MITNEHMER
39	2	SA34385	LAGERLAUFRING
40	4	SA15207	UNTERLEGSCHEIBE A15
41	2	SA15864	SPRENGRING 14X1
42	2	SA17791	ABDECKUNG
43	2	SA13926	SCHEIBE
44	2	SA36553	RAD KPL. MIT BEREIFUNG (SUB FOR SA17693)
45	2	SA17694	REIFEN
46	4	SA12247	HUELSE

Illustration 01B05 GETRIEBE,  
HOEHENVERSTELLUNG, RAEDER



SA002397

Illustration 01B05 GETRIEBE,  
HOEHENVERSTELLUNG, RAEDER

---

Bild Nr.	St.- Zahl	Teile Nr.	Beschreibung
47	2	SA13916	RITZEL
48	2	SA13922	FEDERMUTTER (A)
49	2	SA12248	SCHEIBE
50	2	SA15322	SECHSKANTSCHRAUBE M6X16
51	1	SAA32312	HEBEL ASSY, REAR RH (INCL KEYS 25,26,27,28,
52	1	SAA37194	ACHSSCHENKEL RH (SUB FOR SA12241)
53	2	SA37500	FEDERRING (FOR SAA37459)
54	2	SAA37459	RAD KPL. MIT BEREIFUNG (SUB FOR SA36556)
	4	SA18088	KUGELLAGER (FOR SAA37459) 6003 2RS DIN 625
55	2	SA37457	KAPPE (FOR SAA37459)

(A) WERDEN NUR NOCH IN PACKMENGEN GELIEFERT



Illustration 01B07 FUEHRUNGSHOLM, STARTER,  
SCHALTUNG, ANSAUGUNG

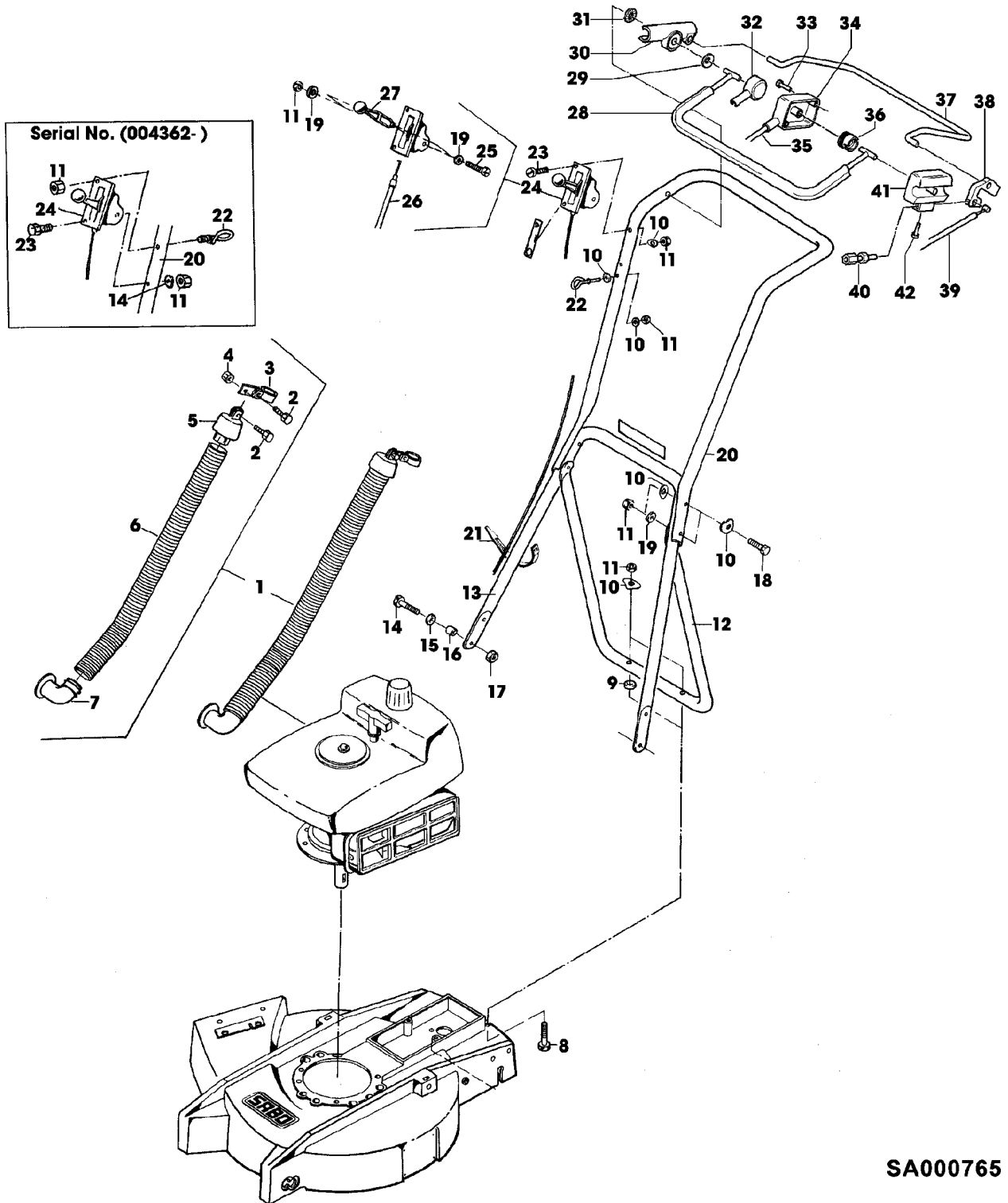
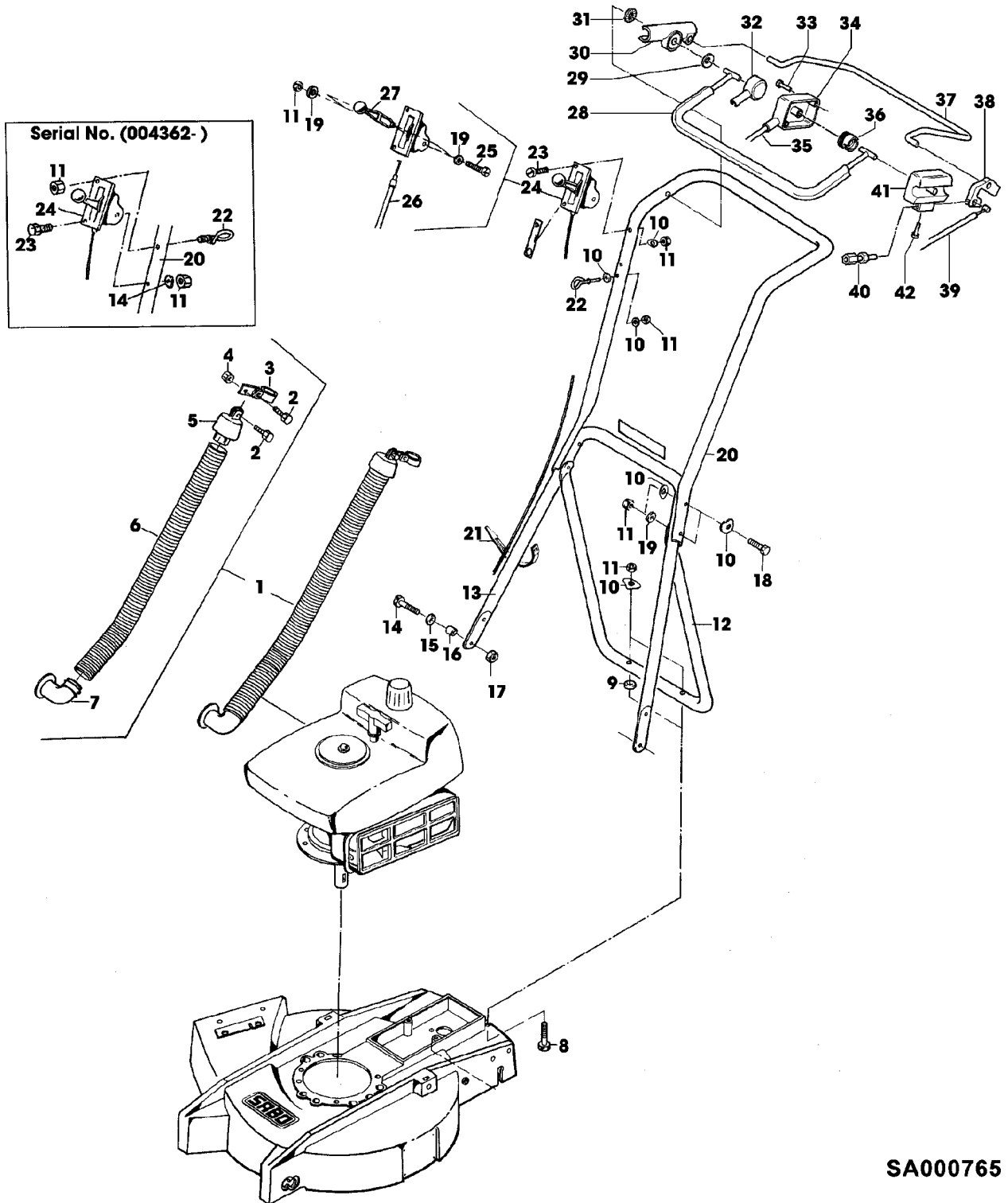


Illustration 01B07 FUEHRUNGSHOLM, STARTER,  
SCHALTUNG, ANSAUGUNG

Bild Nr.	St.- Zahl	Teile Nr.	Beschreibung
1	1	SAA34016	LUFTANSAUGROHR ASSY
2	2	19M7077	SECHSKANTSCHRAUBE M6X20 (SUB FOR SA15323)
3	1	SA16655	SCHLAUCHKLEMME
4	1	SA11244	SICHERUNGSMUTTER (A) M6
5	1	SA34017	DECKEL
6	1	SA33275	SCHLAUCH
7	1	SA34028	AUSPUFFKRUEMMER
8	2	SA15326	SECHSKANTSCHRAUBE M6X35
9	2	SA31284	FEDERRING
10	12	SA11243	UNTERLEGSCHEIBE
11	10	SA11244	SICHERUNGSMUTTER (A) M6
12	1	SAA19221	ABSTUETZUNG
13	1	SAA12259	FUEHRUNG LOW
14	2	SA15332	SECHSKANTSCHRAUBE M8X25
15	4	SA15203	UNTERLEGSCHEIBE (A) A8,4
16	2	SA12532	HUELSE
17	2	SA15413	MUTTER M8
18	4	SA15302	SECHSKANTSCHRAUBE M6X40
19	4	SA15212	UNTERLEGSCHEIBE (A) A6,4
20	1	SA34015	LENKSTANGE UP (SUB SAA35480)
	1	SAA35480	LENKSTANGE UP
21	2	RA1000652	KABELBINDER (SUB FOR SA12505)
22	1	SA34459	GRIFF
23	2	SA15326	SECHSKANTSCHRAUBE M6X35
24	1	SA34814	STEUERUNG
25	1	SA15550	SCHRAUBE M6X25
26	1	SA34813	SEILZUG NSEP (ORD SA34814)
27	1	SA12768	HEBEL
28	1	SA34013	BUEGEL (B)
29	1	SA34089	SCHEIBE
30	1	SA34662	LAGER RH
31	1	SA34247	RING
32	1	SA33951	DECKEL RH
33	2	SA31423	SCHRAUBE KB 35X20
34	1	SA33952	GEHAEUSE
35	1	SA34024	SEILZUG (B) (ORD SA35389, SA35387)
	1	SA35389	SEILZUG (B)
36	1	SA33955	ROLLE
37	1	SA34014	BUEGEL (C)
38	1	SA34787	KABELHALTER
39	1	SA34796	SEILZUG (C)
40	1	SA34098	STELLSCHRAUBE
41	1	SA34831	GEHAEUSE
42	2	SA33975	SCHRAUBE KB 40X35
	1	SA36074	NACHRUESTSATZ (A) WERDEN NUR NOCH IN PACKMENGEN DELIEFERT

Illustration 01B07 FUEHRUNGSHOLM, STARTER,  
SCHALTUNG, ANSAUGUNG



SA000765

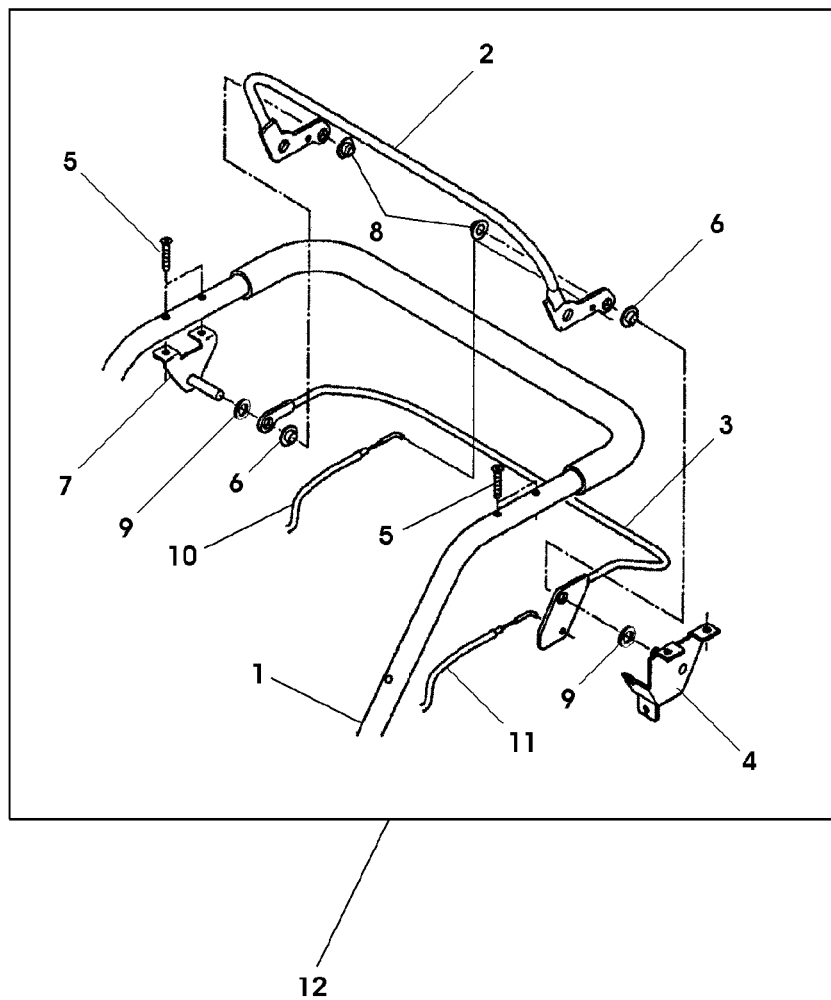
Illustration 01B07 FUEHRUNGSHOLM, STARTER,  
SCHALTUNG, ANSAUGUNG

---

Bild Nr.	St.- Zahl	Teile Nr.	Beschreibung
			(B) FUER MOTORBREMSE (C) FUER FAHRANTRIEB

Illustration 01B09 UMRUESTSATZ  
MOTORSTART/ANTRIEB AM HOLM

---

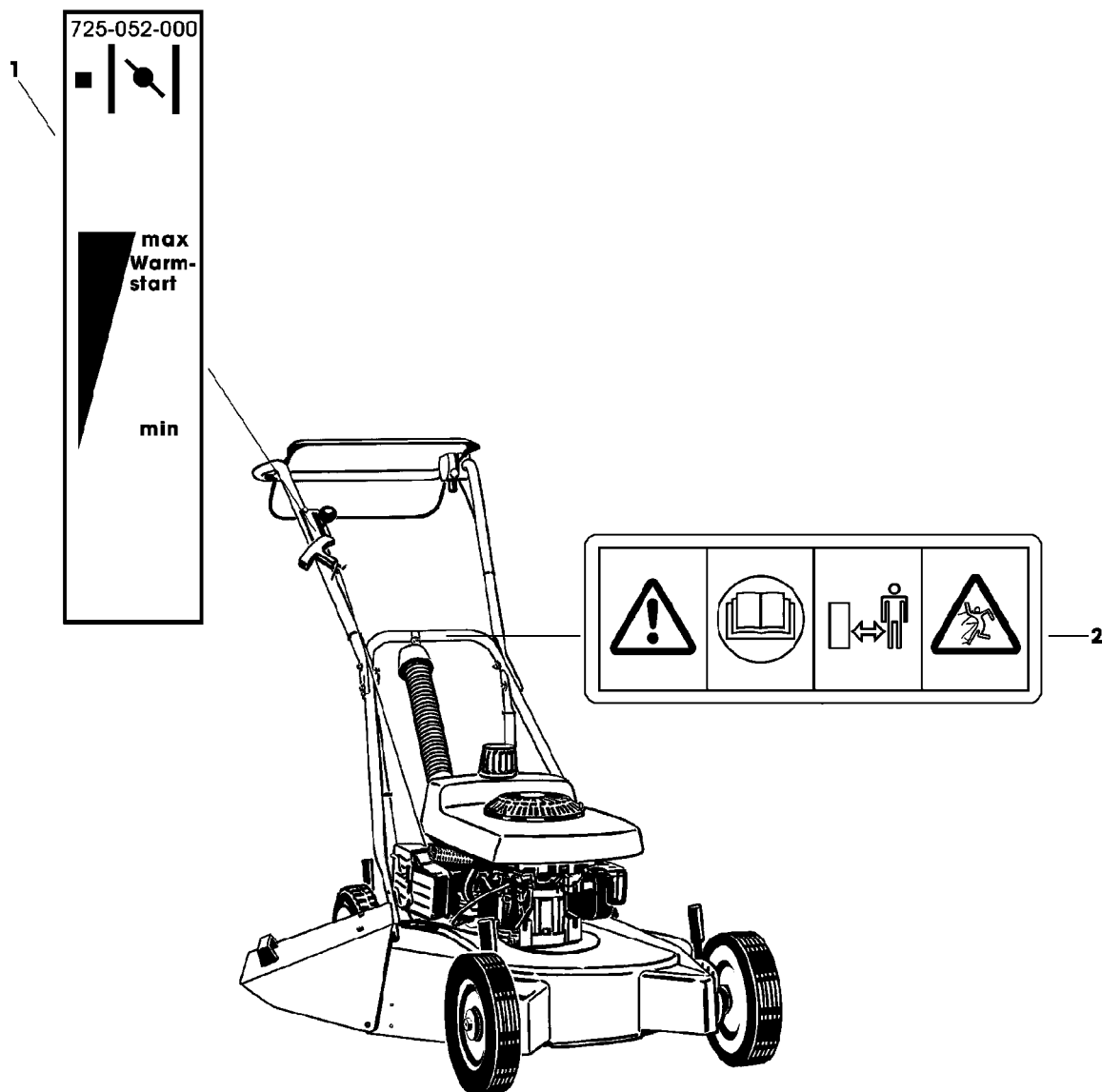


SA002056

Illustration 01B09 UMRUESTSATZ  
MOTORSTART/ANTRIEB AM HOLM

---

Bild Nr.	St.- Zahl	Teile Nr.	Beschreibung
1	1	SAA36002	LENKSTANGE UP
2	1	SAA35982	BUEGEL (A)
3	1	SAA35613	BUEGEL (B)
4	1	SA36000	HALTER LH
5	4	SA15535	SCHRAUBE M6X30
6	2	SA35997	BUECHSE 10X20X15 POM
7	1	SA35611	HALTER RE
8	2	SA35203	FEDERKLEMME D10
9	2	SA36138	SCHEIBE
10	1	SA36003	SEILZUG (A)
11	1	SA36004	SEILZUG (B)
12	1	SA36074	NACHRUESTSATZ ASSY
	2	SAA36141	TEILESATZ ASSY, INCL KEYS 1, 2, 3, 4, 5, 6, 7, 8, 9 (A) FUER MOTORBREMSE (B) FUER FAHRANTRIEB



SA000775

## Illustration 01B11 AUFKLEBER

---

Bild Nr.	St.- Zahl	Teile Nr.	Beschreibung
1	1	SA34659	AUFKLEBER
2	1	SA34669	AUFKLEBER