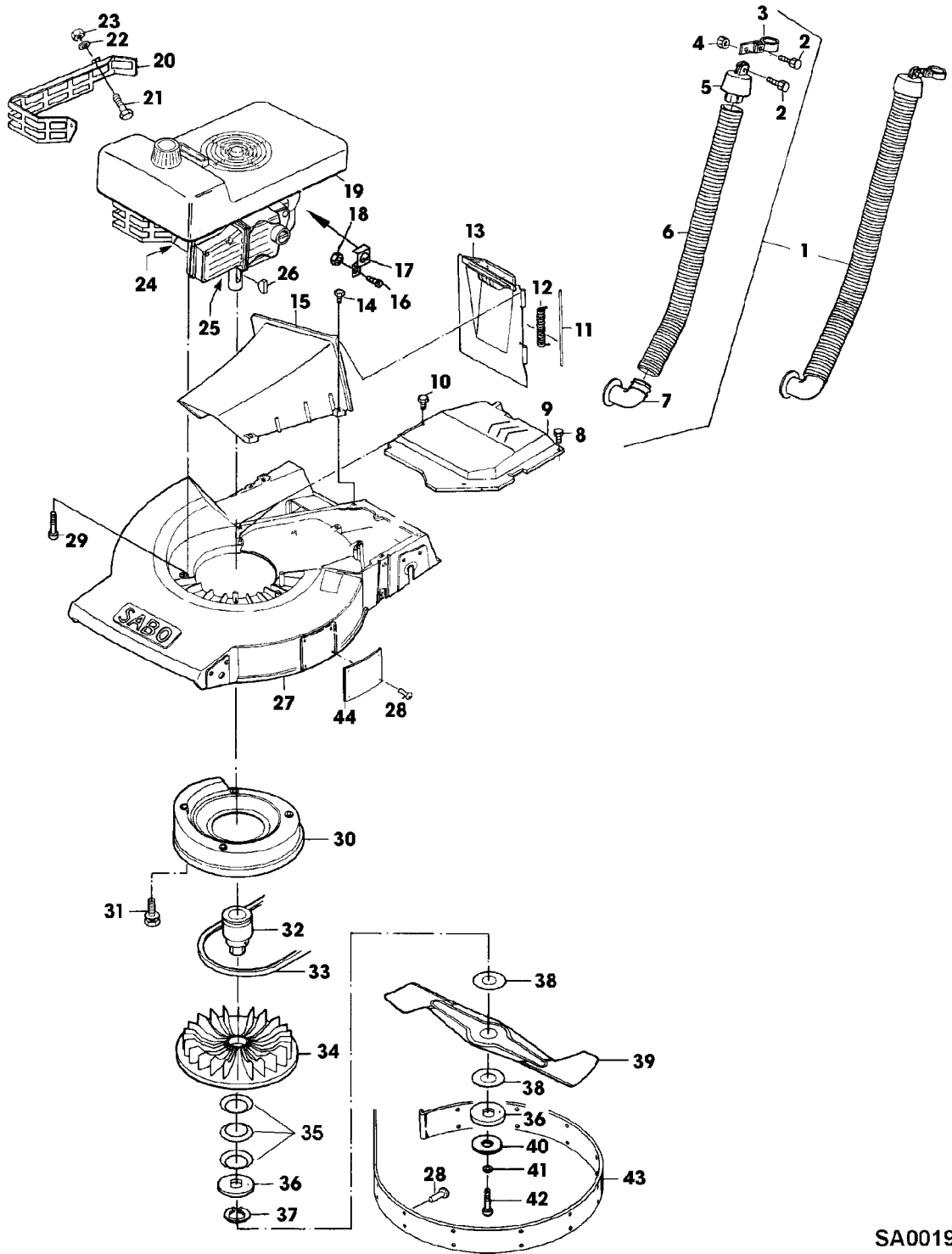


Illustration 01D19 GEHAEUSE, MOTOR,
 MESSERBALKEN, AUSWURF,
 ANSAUGUNG

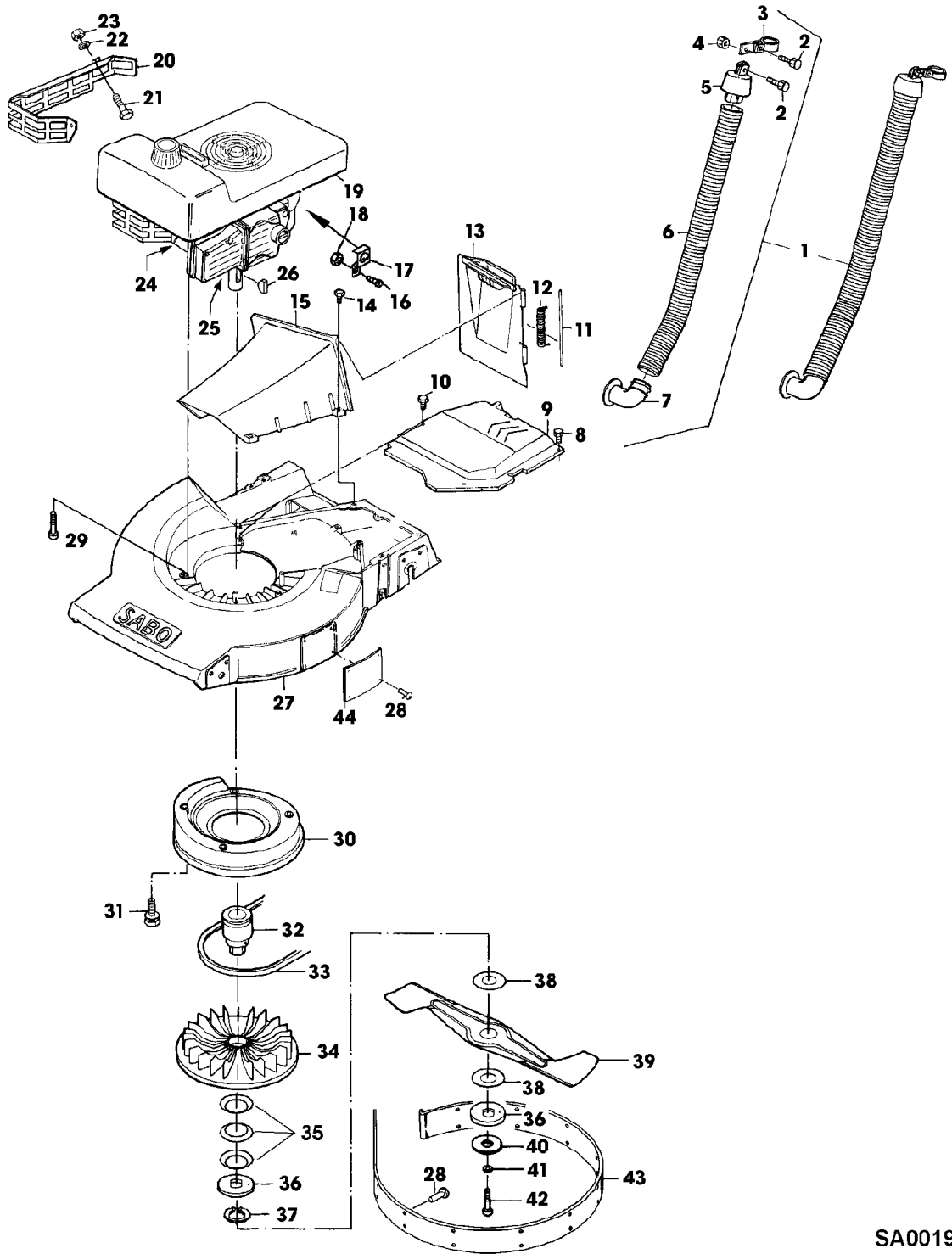


SA001933

Illustration 01D19 GEHAEUSE, MOTOR,
MESSERBALKEN, AUSWURF,

Bild Nr.	St.-Zahl	ANBAUUNG Teile Nr.	Beschreibung
1	1	SAA34034	LUFTANSAUGROHR ASSY
2	2	19M7077	SECHSKANTSCHRAUBE M6X20 (SUB FOR SA15323)
3	1	SA30697	SCHLAUCHKLEMME
4	1	SA11244	SICHERUNGSMUTTER (A) M6
5	1	SA34017	DECKEL
6	1	SA33275	SCHLAUCH
7	1	SA34028	AUSPUFFKRUEMMER
8	1	SA17604	SCHRAUBE (A) M5X10
9	1	SA35458	SCHUTZ
10	2	SA29854	SCHRAUBE M5X12
11	1	SA29782	STANGE
12	1	SA29783	FEDER
13	1	SA34613	KLAPPE
14	3	SA29784	SCHRAUBE
15	1	SAA30435	ROHR
16	1	SA34450	SCHRAUBE CM 6,0X10
17	1	SA35387	ABSTUETZUNG
18	1	SA11244	SICHERUNGSMUTTER (A) M6
19	1	SAA20021	BENZINMOTOR (B) MOTOCO SB152
20	1	SAA30658	GITTER
21	1	19M7077	SECHSKANTSCHRAUBE M6X20 (SUB FOR SA15323)
22	1	SA15251	FEDERSCHEIBE B6
23	1	SA15412	MUTTER M6
24	1	SA18101	ZUENDKERZE
25	1	SA20235	LUFTFILTER
26	1	26H74	KEIL 4,77X 6 (SUB FOR SA26554)
27	1	SAA35464	MAEHGEHAEUSE INCL KEYS 28, 43, 44
28	20	SA34540	NIET (SUB FOR SA11019)
29	4	SA15568	SCHRAUBE M8X20
30	1	SA36683	LUEFTERHAUBE (SUB FOR SA29785)
31	3	SA29854	SCHRAUBE M5X12
32	1	SA32634	RIEMENSCHLEIFE
33	1	SA35425	KEILRIEMEN
34	1	SAA17149	LUEFTER
35	3	SA37507	TELLERFEDER (A) (SUB FOR SA15179)
36	2	SA29788	DRUCKSCHEIBE
37	1	SA30850	SPRENGRING (A) 32X1,25
38	2	SAA11144	BELAG (A)
39	1	SAA17487	MESSER
40	1	SA29787	SCHEIBE
41	1	SA37178	FEDERRING (A) (SUB FOR SA15234)
42	1	SA15593	SCHRAUBE NF3/8X57,15
43	1	SAA30442	SICHERUNGSBLECH
44	2	SAA17135	BLECH
	1	SA521	MULCHKIT (A) WERDEN NUR NOCH IN PACKMENGEN GELIEFERT

Illustration 01D19 GEHAEUSE, MOTOR,
 MESSERBALKEN, AUSWURF,
 ANSAUGUNG

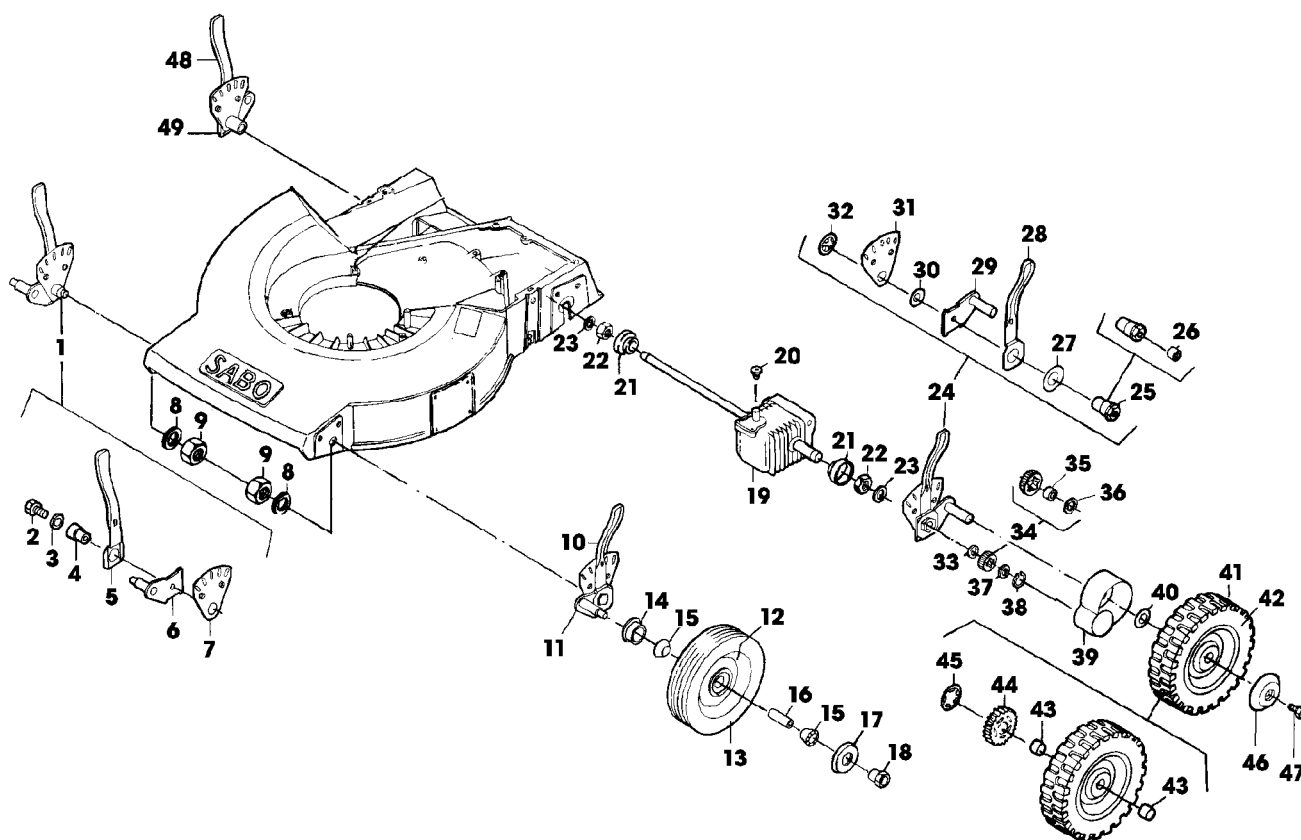


SA001933

Illustration 01D19 GEHAEUSE, MOTOR,
MESSERBALKEN, AUSWURF,

Bild Nr.	St.- Zahl	ANZAHL Teile Nr.	Beschreibung
			(B) SB 152 MIT LEICHTSTARTBOHRUNG

Illustration 01D21 GETRIEBE,
HOEHENVERSTELLUNG, RAEDER

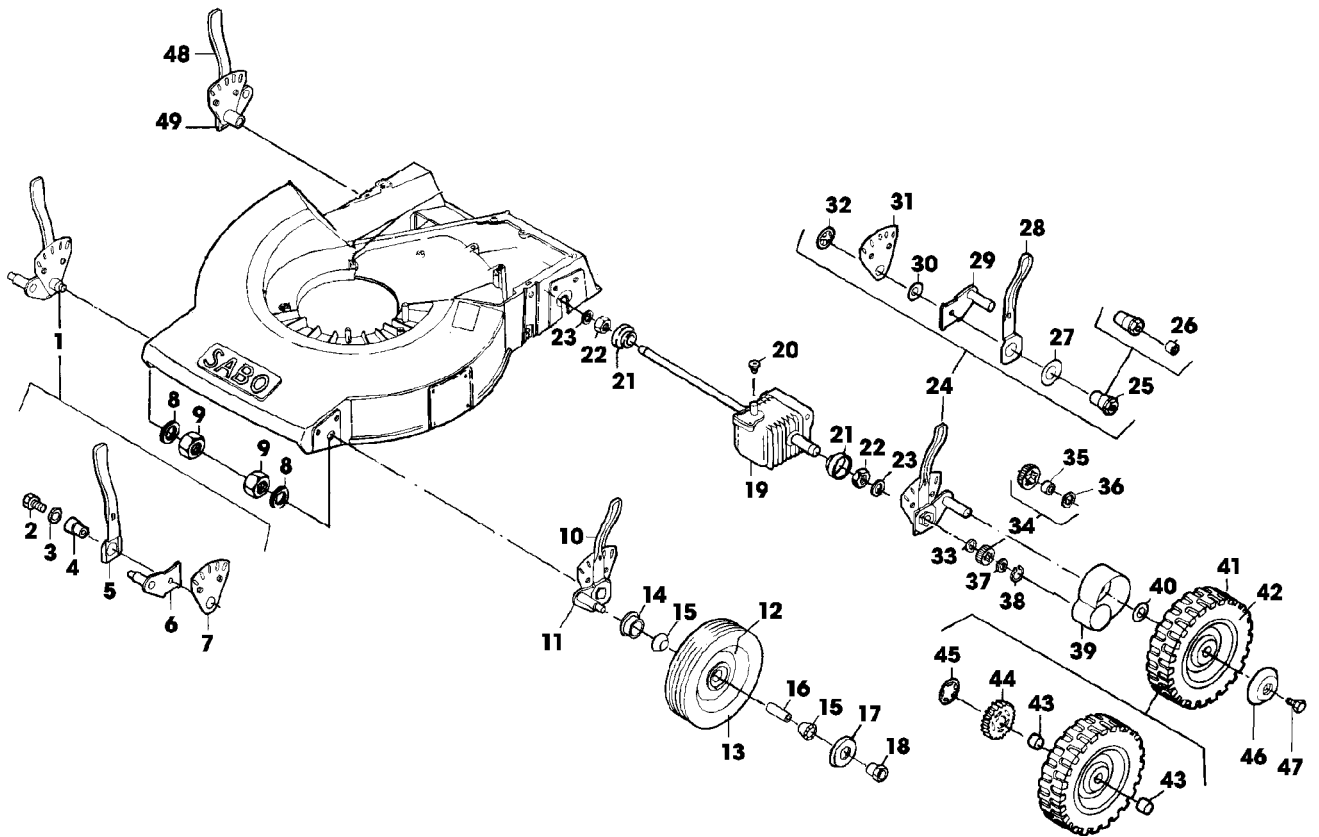


SA000756

Illustration 01D21 GETRIEBE,
HOEHENVERSTELLUNG, RAEDER

Bild Nr.	St.- Zahl	Teile Nr.	Beschreibung
1	1	SAA29751	HEBEL ASSY, FRONT RH INCL KEYS 2,3,4,5,6,7,8,9
2	1	SA15375	SECHSKANTSCHRAUBE M10X40
3	1	SA15220	UNTERLEGSCHLEIFE (A) A10,5
4	1	SA17209	BOLZEN
5	1	SA29767	HEBEL
6	1	SAA29779	ACHSSCHENKEL FRONT RH
7	1	SA12226	SEGMENT
8	2	SA18853	SCHEIBE
9	2	SA15694	SICHERUNGSMUTTER M10
10	1	SAA29752	HEBEL ASSY, FRONT LH INCL KEYS 2,3,4,5,7,8,9,11
11	1	SAA29802	ACHSSCHENKEL FRONT LH
12	2	SA36550	RAD KPL. MIT BEREIFUNG (SUB FOR SA31470)
13	2	SA12807	REIFEN
14	2	SA12623	KAPPE
15	4	SAA11251	KUGELLAGER
16	2	SA12622	DISTANZSTUECK
17	2	SA31248	SCHEIBE
18	2	SA12624	MUTTER
19	1	SA30446	GETRIEBE
20	1	SA32011	INNENSECHSKANTSCHRAUBE M6X16
21	2	SA30314	KAPPE
22	2	SA15431	MUTTER BM 20X1,5
23	2	SA15256	FEDERSCHLEIFE B20
24	1	SAA29753	HEBEL ASSY, REAR LH INCL KEYS 25,26,27,28, 29,
25	1	SAA29755	BOLZEN
26	1	SA17726	BUECHSE
27	1	SA30913	SCHEIBE
28	1	SA29767	HEBEL
29	1	SAA37195	ACHSSCHENKEL REAR LH (SUB FOR SA29790)
30	1	SA12230	SCHEIBE
31	1	SA12226	SEGMENT
32	1	SA12227	FEDERKLEMME (A)
33	2	SA13911	FEDERSCHLEIFE (A)
34	2	SAA35930	RITZEL (SUB FOR SA34383, SA34384)
35	2	SA34382	MITNEHMER
36	2	SA34385	LAGERLAUFRING
37	4	SA13912	SCHEIBE (A)
38	2	SA15864	SPRENGRING 14X1
39	2	SA29781	ABDECKUNG
40	2	SA13926	SCHEIBE
41	2	SA36584	RAD KPL. MIT BEREIFUNG (SUB FOR SA29769)
42	2	SA17694	REIFEN
43	4	SA12247	HUELSE
44	2	SA29747	RITZEL
45	2	SA13922	FEDERMUTTER (A)
46	2	SA34409	SCHEIBE

Illustration 01D21 GETRIEBE,
HOEHENVERSTELLUNG, RAEDER

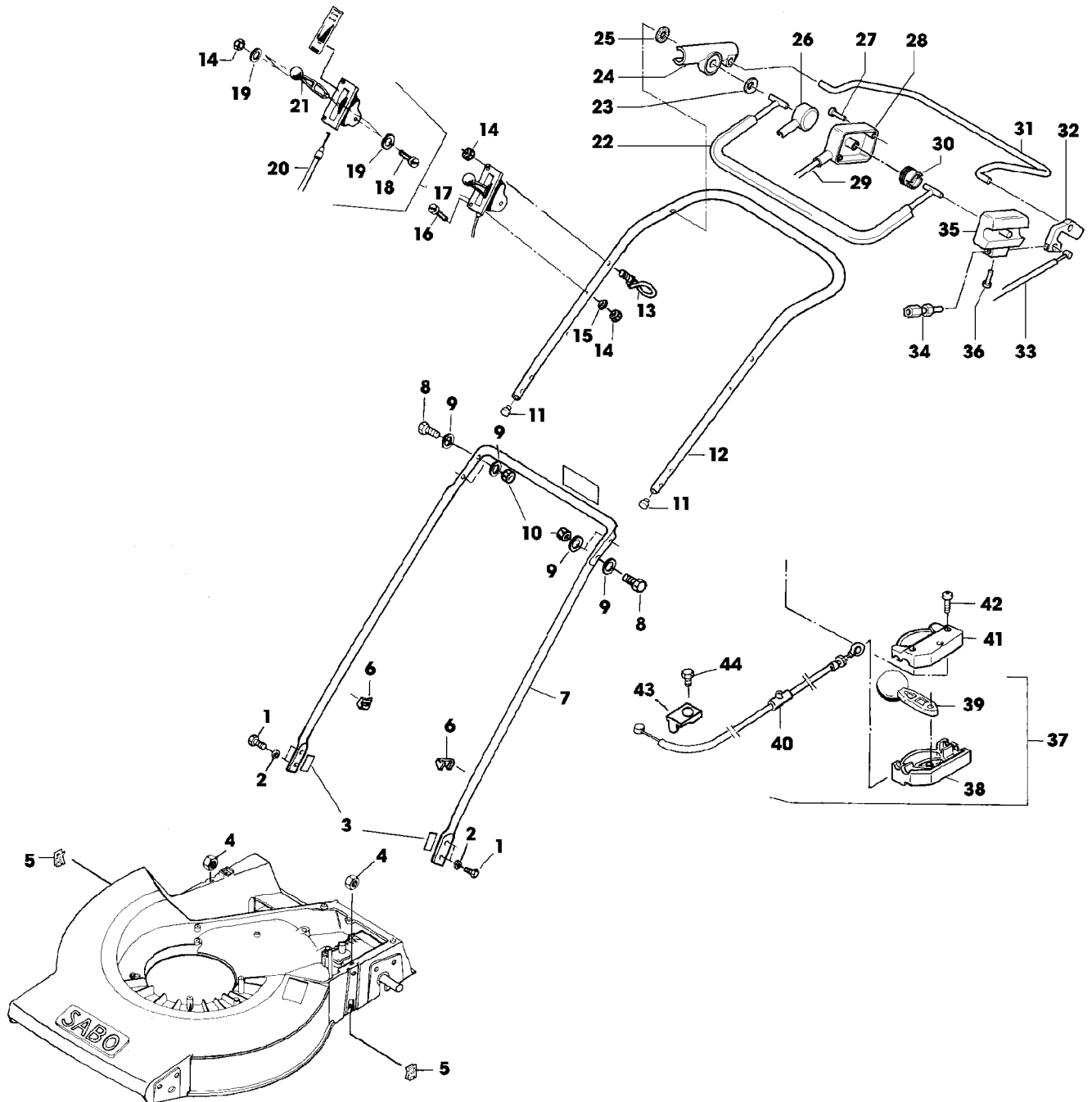


SA000756

Illustration 01D21 GETRIEBE,
HOEHENVERSTELLUNG, RAEDER

Bild Nr.	St.- Zahl	Teile Nr.	Beschreibung
47	2	SA15322	SECHSKANTSCHRAUBE M6X16
48	1	SAA29754	HEBEL ASSY, REAR RH INCL KEYS 25,26,27,28,
49	1	SAA37196	ACHSSCHENKEL REAR RH (SUB FOR SA29791) (A) WERDEN NUR NOCH IN PACKMENGEN GELIEFERT

Illustration 01D23 FUEHRUNGSHOLM, STARTER,
SCHALTUNG



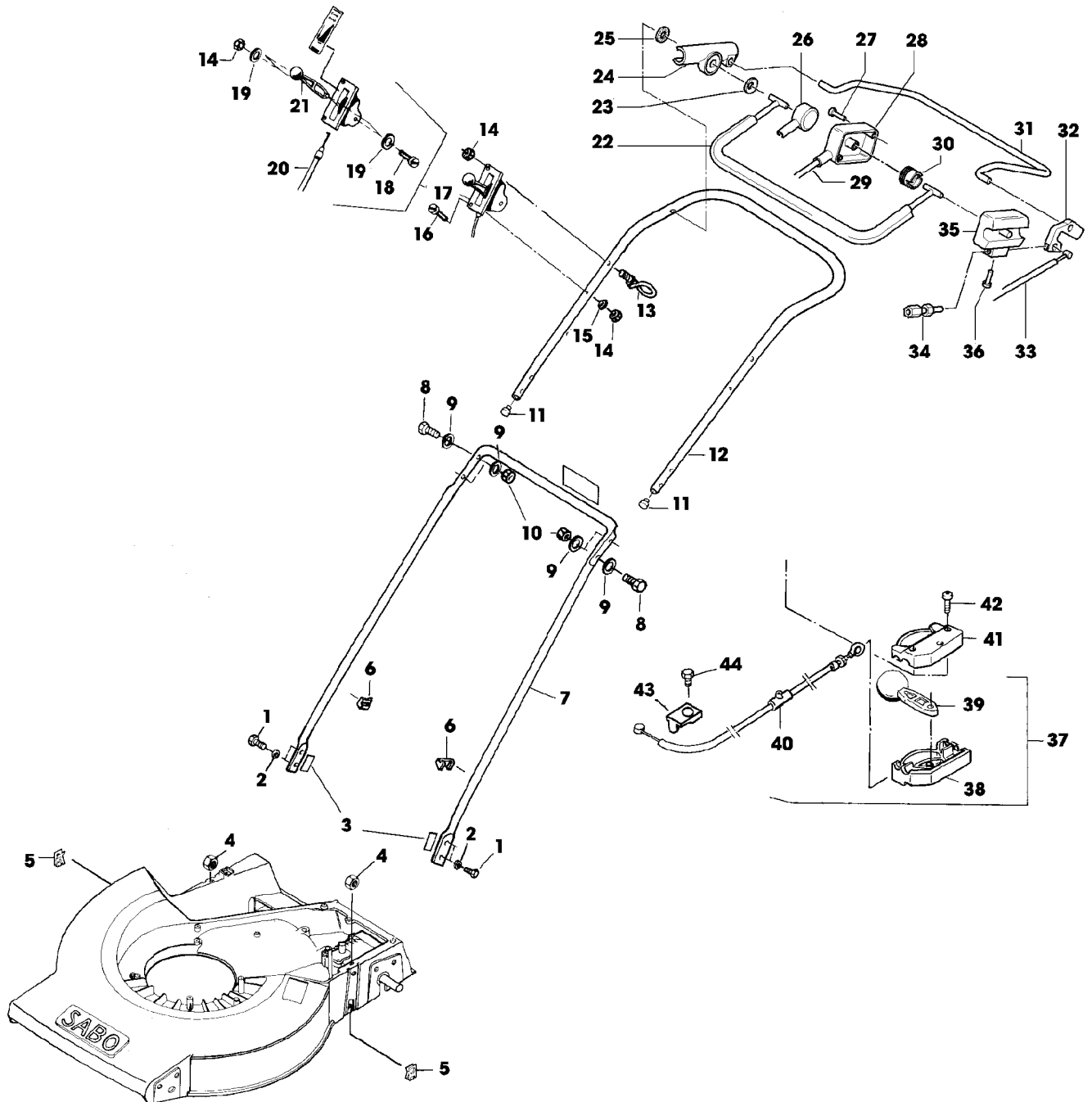
SA000763

Illustration 01D23 FUEHRUNGSHOLM, STARTER,
SCHALTUNG

Bild Nr.	St.- Zahl	Teile Nr.	Beschreibung
1	4	SA15332	SECHSKANTSCHRAUBE M8X25
2	4	SA35420	SCHEIBE 8,4
3	2	SA34838	DAEMPFER
4	2	14M7327	SICHERUNGSMUTTER (A) M8 (SUB FOR SA11998)
5	2	SA29744	MUTTER M8
6	2	SA29801	HALTER (A)
7	1	SAA34812	FUEHRUNG LOW
8	4	SA15307	SECHSKANTSCHRAUBE M8X45
9	8	SA30444	SCHEIBE
10	4	14M7327	SICHERUNGSMUTTER (A) M8 (SUB FOR SA11998)
11	2	SA34255	STOPFEN (A)
12	1	SAA35426	LENKSTANGE UP
13	1	SA34459	GRIFF
14	3	SA11244	SICHERUNGSMUTTER (A) M6
15	1	SA11243	UNTERLEGSCHEIBE
16	1	SA15326	SECHSKANTSCHRAUBE M6X35
17	1	SA12766	STEUERUNG
18	1	SA15550	SCHRAUBE M6X25
19	2	SA15212	UNTERLEGSCHEIBE (A) A6,4
20	1	SA12769	SEILZUG
21	1	SA12768	HEBEL
22	1	SA34013	BUEGEL (B)
23	1	SA34089	SCHEIBE
24	1	SA34662	LAGER RH
25	1	SA34247	RING
26	1	SA33951	DECKEL RH
27	2	SA31423	SCHRAUBE KB 35X20
28	1	SA33952	GEHAEUSE
29	1	SA34403	SEILZUG (B)
30	1	SA33955	ROLLE
31	1	SA34014	BUEGEL (C)
32	1	SA34787	KABELHALTER
33	1	SA34803	SEILZUG (C)
34	1	SA34098	STELLSCHRAUBE
35	1	SA34831	GEHAEUSE
36	2	SA33975	SCHRAUBE KB 40X35
37	1	SA35440	STEUERUNG ASSY, LOW
38	1	SAU10079	GEHAEUSE LOW (SUB FOR SA33209)
39	1	SA34001	HEBEL
40	1	SA35439	SEILZUG
41	1	SAU10084	DECKEL UP (SUB FOR SA33208)
42	3	SA16268	SCHRAUBE 4,2X32
43	1	SA35445	KLEMME
44	1	SA29854	SCHRAUBE

(A) WERDEN NUR NOCH IN PACKMENGEN GELIEFERT
(B) FUER MOTORBREMSE

Illustration 01D23 FUEHRUNGSHOLM, STARTER,
SCHALTUNG

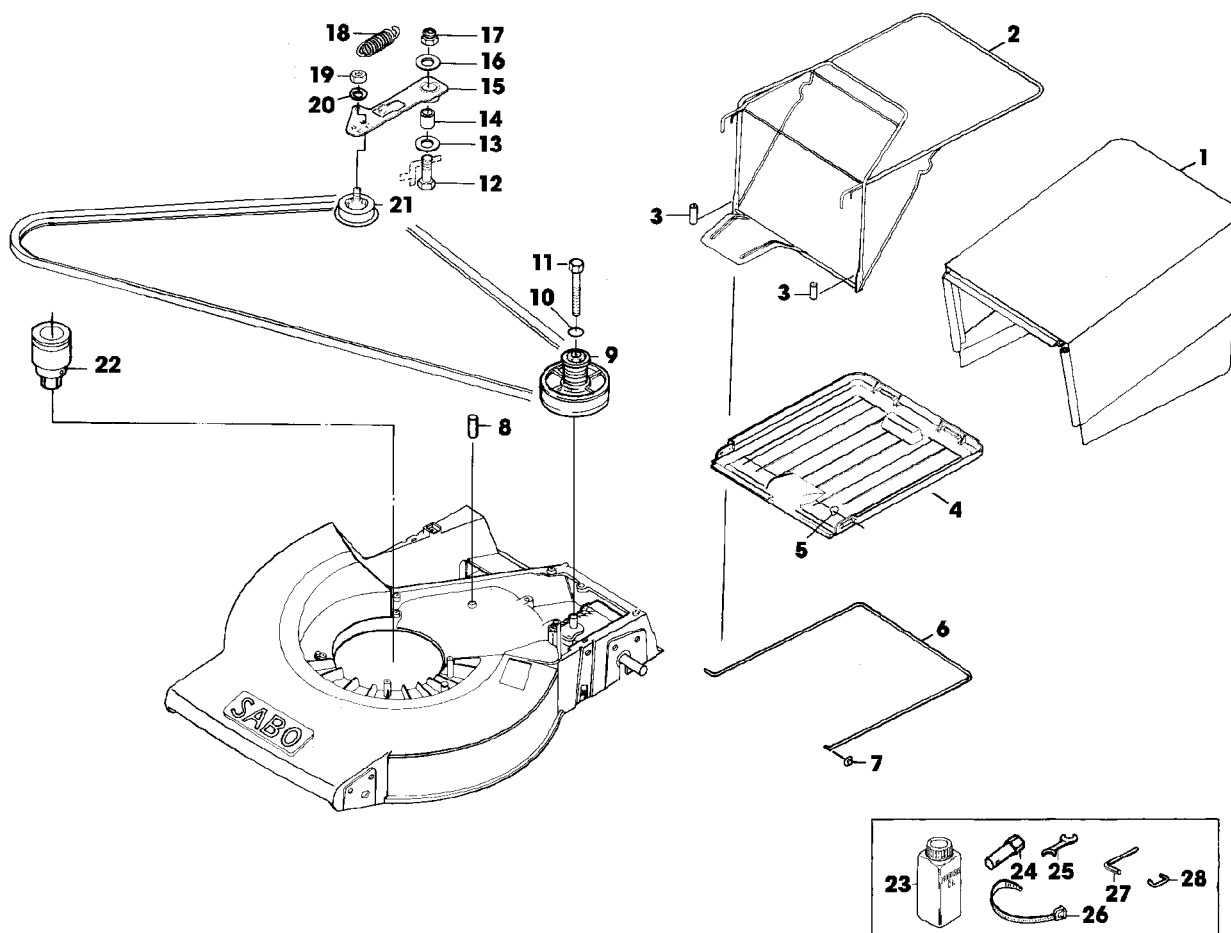


SA000763

Illustration 01D23 FUEHRUNGSHOLM, STARTER,
SCHALTUNG

Bild Nr.	St.- Zahl	Teile Nr.	Beschreibung
			(C) FUER FAHRANTRIEB

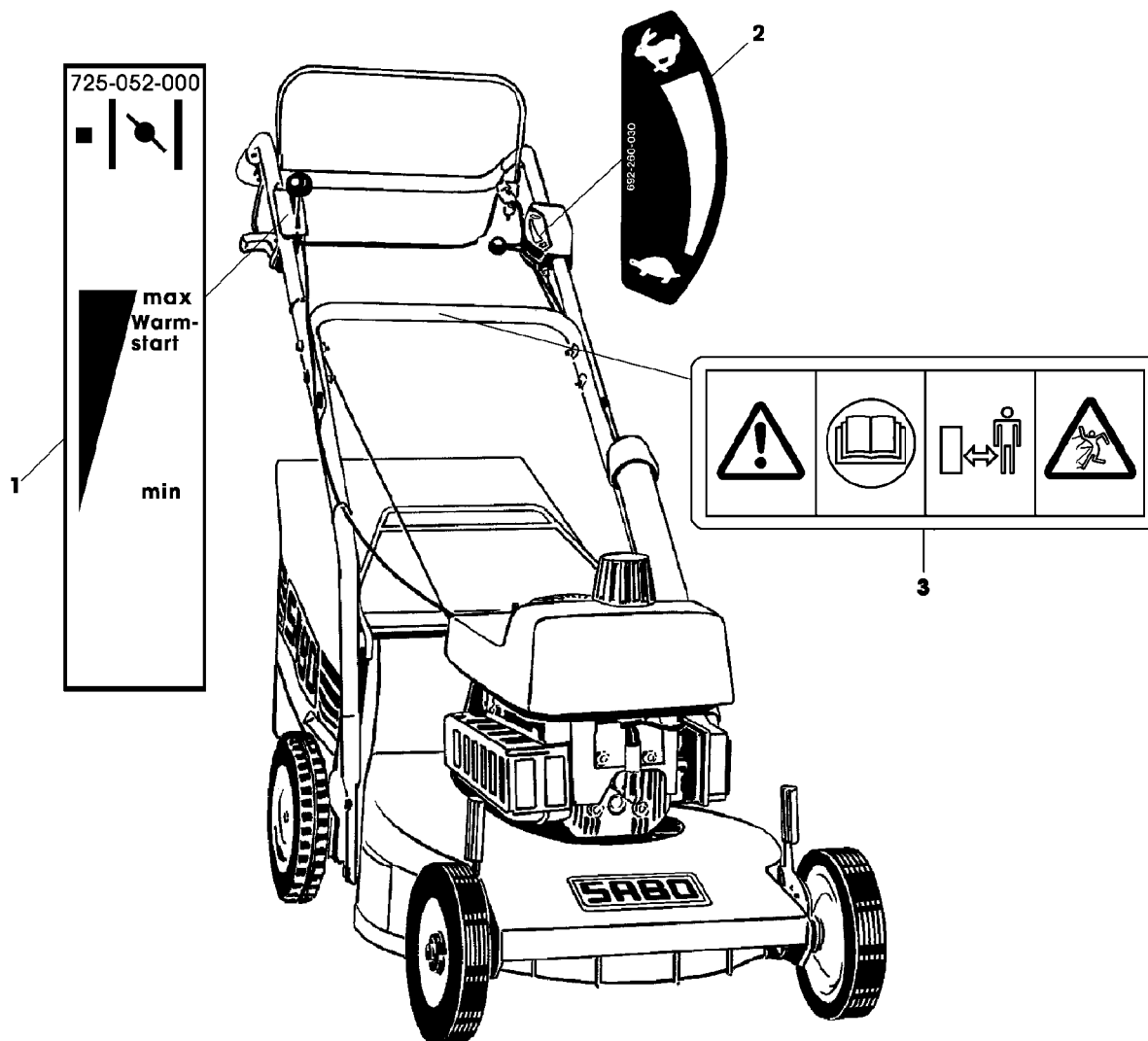
Illustration 01E01 FANGTUCH, ANTRIEB



SA000773

Illustration 01E01 FANGTUCH, ANTRIEB

Bild Nr.	St.- Zahl	Teile Nr.	Beschreibung
1	1	SA29746	GRASFANGBEHAELTER
2	1	SAA29764	RAHMEN
3	2	SA16169	DICHTSTREIFEN
4	1	SAA29777	BODEN
5	2	SA18796	FEDERMUTTER
6	1	SA29729	BUEGEL
7	4	SA29724	FEDERKLEMME
8	1	SA15755	SPANNSTIFT 6X30
9	1	SAA35463	RIEMENSCHLEIFE
10	1	SA15202	UNTERLEGSCHEIBE 6,4
11	1	SA15304	SECHSKANTSCHRAUBE M6X60
12	1	SA15334	SECHSKANTSCHRAUBE M8X30
13	1	SA15213	UNTERLEGSCHEIBE (A) A8,4
14	1	SA17726	BUECHSE
15	1	SA29771	ARM
16	1	SA15207	UNTERLEGSCHEIBE A15
17	1	14M7327	SICHERUNGSMUTTER (A) M8 (SUB FOR SA11998)
18	1	SA29794	FEDER
19	1	SA15413	MUTTER M8
20	1	SA15233	FEDERING A8
21	1	SA16053	SPANNROLLE
22	1	SA32634	RIEMENSCHLEIFE
23	1	SA32664	OEL 50ML (SUB FOR SA32337)
24	1	SA11864	SCHLUESSEL SW 21
25	1	SA18311	MAUL-RINGSCHLUESSEL SW 10/13
26	3	RA1000652	KABELBINDER (SUB FOR SA12505)
27	1	SA18332	MAUL-RINGSCHLUESSEL 5/16
28	1	SAA11119	OESE
	1	SA586	GRASFANGBEHAELTER ASSY (A) WERDEN NUR NOCH IN PACKMENGEN DELIVERED



SA000781

Illustration 01E03 AUFKLEBER

Bild Nr.	St.- Zahl	Teile Nr.	Beschreibung
1	1	SA34659	AUFKLEBER
2	1	SA33217	AUFKLEBER
3	1	SA34669	AUFKLEBER