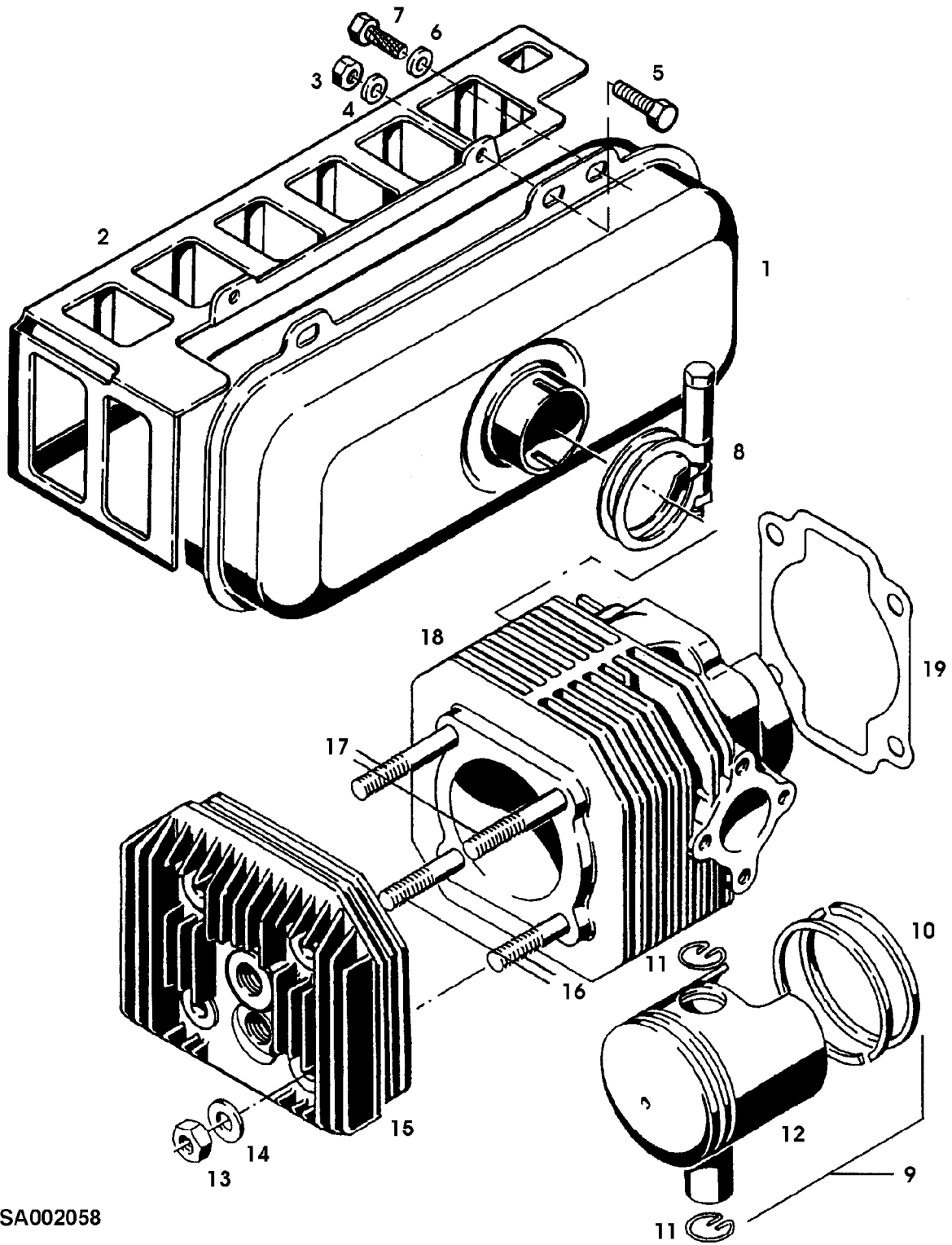


Illustration G21 ZYLINDER, KOLBEN, AUSPUFFTOPF
MOTOCO SB 152

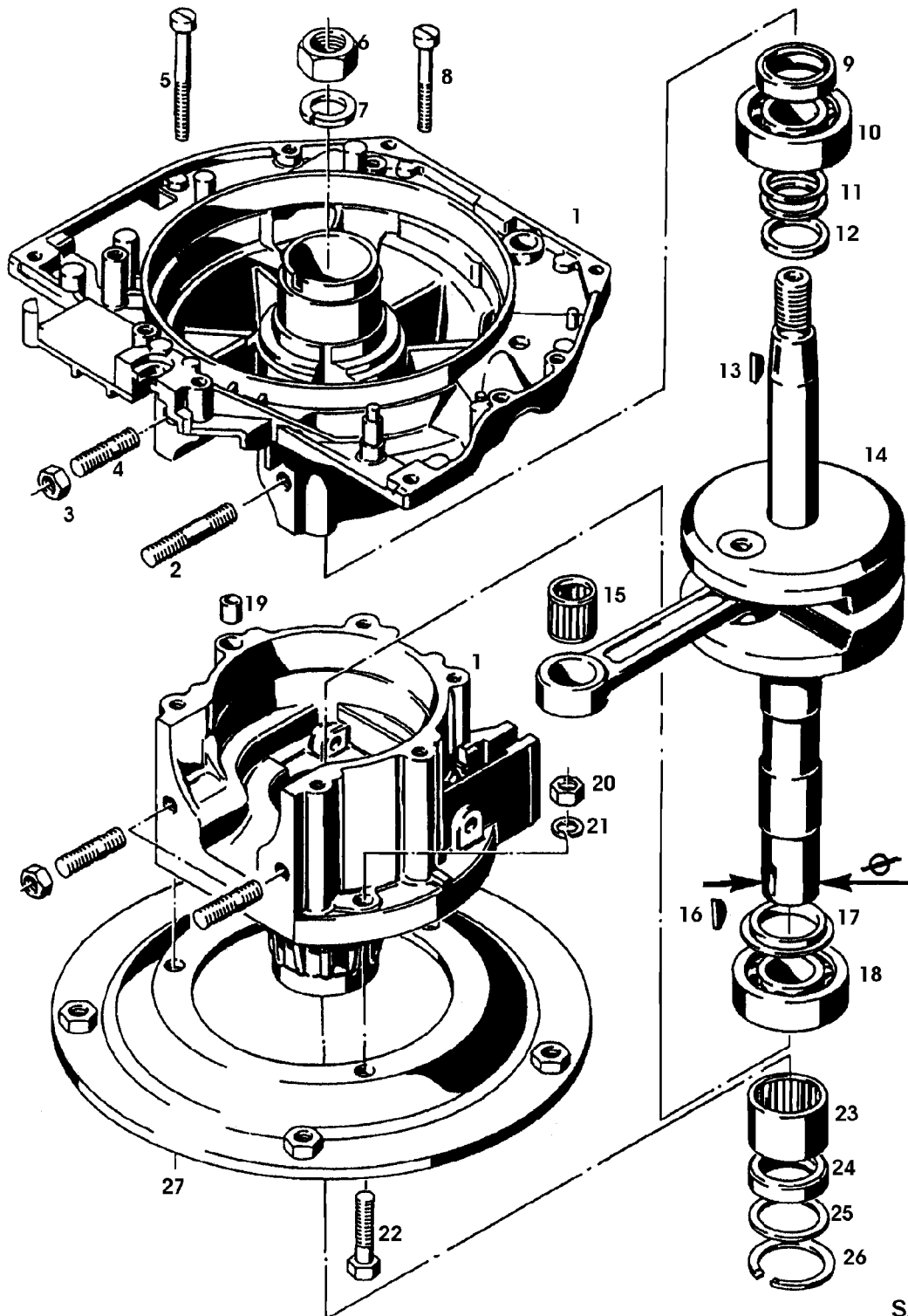


SA002058

Illustration G21 ZYLINDER, KOLBEN, AUSPUFFTOPF
MOTOCO SB 152

Bild Nr.	St.- Zahl	Teile Nr.	Beschreibung
1	1	SA21144	SCHALLDAEMPFER
2	1	SA21846	GITTER
3	1	SA15412	MUTTER M6
4	1	SA15251	FEDERSCHEIBE B
5	1	19M7077	SECHSKANTSCHRAUBE M6X20 (SUB FOR SA15323)
6	1	SA21194	SCHEIBE 5,3X13X1,5
7	1	19M7372	SECHSKANTSCHRAUBE M5X16
8	1	SA21286	MUFFE
9	1	SA21153	KOLBEN ASSY
10	2	SA21147	KOLBENRING
11	2	SA21295	SPRENGRING
12	1	SA21296	KOLBENBOLZEN
13	4	SA21298	MUTTER M8
14	4	SA21496	UNTERLEGSCHEIBE 8,4X17X2
15	1	SA21314	ZYLINDERKOPF
16	2	SA15338	SECHSKANTSCHRAUBE M8X40
17	2	SA15338	SECHSKANTSCHRAUBE M8X55 (SUB FOR SA20734)
18	1	SA20767	ZYLINDER- & KOLBEN-SATZ (A) ASSY, INCL KEYS 9, 16, 17
19	1	SA21238	DICHTUNG (A) SB 152 MIT LEICHTSTARTBOHRUNG

Illustration G23 GEHAEUSE, KURBELWELLE,
ANSCHLUSSFLANSCH MOTOCO SB152



SA000982

Illustration G23 GEHAEUSE, KURBELWELLE,
ANSCHLUSSFLANSCH MOTOCO SB152

Bild Nr.	St.- Zahl	Teile Nr.	Beschreibung
1	1	SA20728	GEHAEUSE ASSY, INCL KEYS 1, 2, 4, 19
2	1	SA20713	STIFTSCHRAUBE M8X50
3	4	SA21293	MUTTER M8X6,5
4	4	SA20711	STIFTSCHRAUBE M8X20
5	2	SA20706	SCHRAUBE M6X55
6	1	SA21305	MUTTER M14X1,5
7	1	SA15236	FEDERRING FOR M14
8	4	SA20238	SCHRAUBE M6X42
9	1	SA20332	RADIALDICHTRING 20X30X7
10	1	JD10363	KUGELLAGER 6204 C3 (SUB FOR SA21857)
11	AR	SA21513	SCHEIBE 20,5X28,4X0,15
	AR	SA20256	SCHEIBE 20,5X28,4X0,2
	AR	SA21228	SCHEIBE 20,5X28,4X0,3
	AR	SA21512	SCHEIBE 20,5X28,4X0,4
	AR	SA21227	SCHEIBE 20,5X28,4X0,5
	AR	SA21229	SCHEIBE 20,5X28,4X0,8
	AR	SA20257	SCHEIBE 20,5X28,4X1,0
12	1	SA21202	RING 20X30X2,6
13	1	SA15961	KEIL 3X3,7
14	1	SA21581	KURBELWELLE OD 22,2MM
	1	SA20541	KURBELWELLE OD 25,0MM
15	1	SA21158	KAEFIG
16	1	26M4223	KEIL (A) 4X5 (SUB FOR SA15964)
	2	26H74	KEIL (B) 4,77X6 (SUB FOR SA32660, SA26554)
17	1	SA21203	RING 25X36X5,9
18	1	SA21856	KUGELLAGER 6005 C4
19	1	SA21506	HUELSE
20	3	SA21298	MUTTER M8
21	3	12M7056	FEDERRING A8 (SUB FOR SA15233)
22	3	SA15334	SECHSKANTSCHRAUBE M8X30 (SUB FOR SA20667)
23	1	SA20691	NADELLAGER
24	1	SA20753	RADIALDICHTRING
25	1	SA21514	SCHEIBE
26	1	SA21732	SPRENGRING
27	1	SA21191	ELEKTR. STECKVERBINDERGEH 12MM (A) FUER KURBELWELLE 22,2MM (B) FUER KURBELWELLE 25,0MM

Illustration H01 KUGELREGLER (GROBREGLER) (
2.AUSFUEHRUNG) MOTOCO SB152

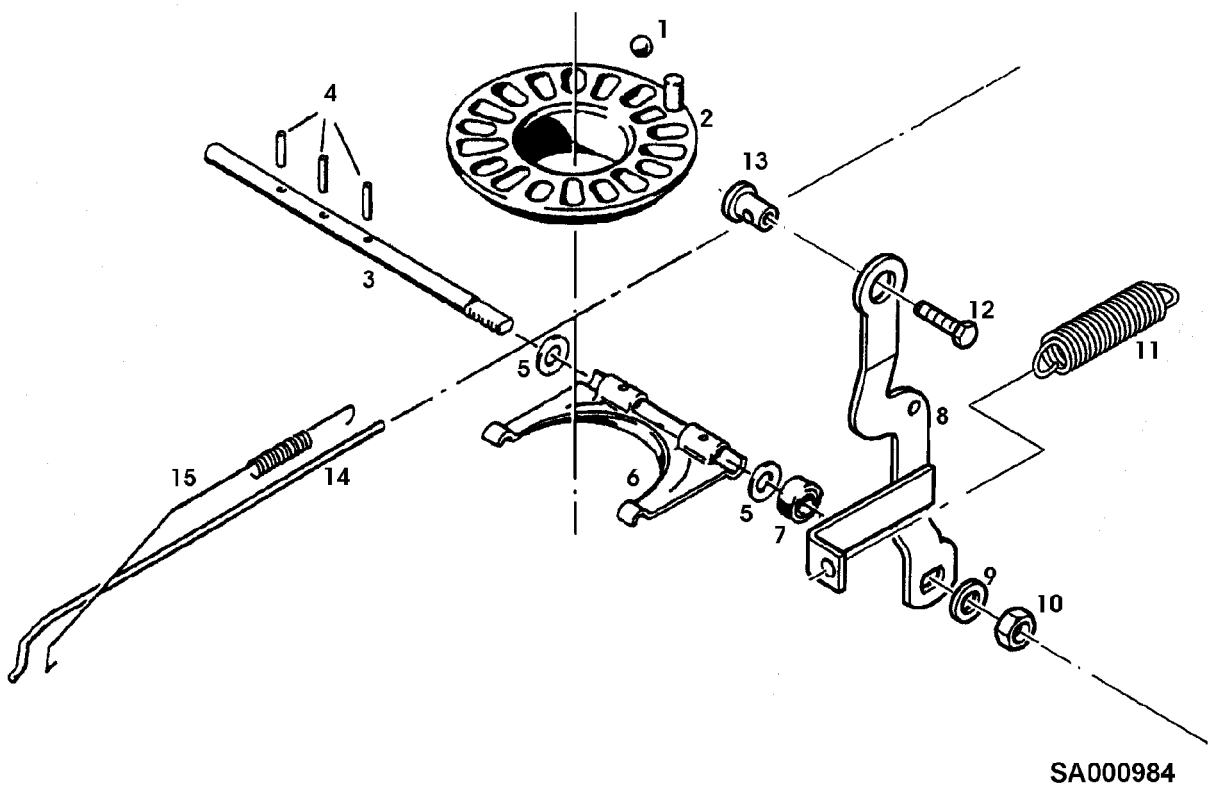
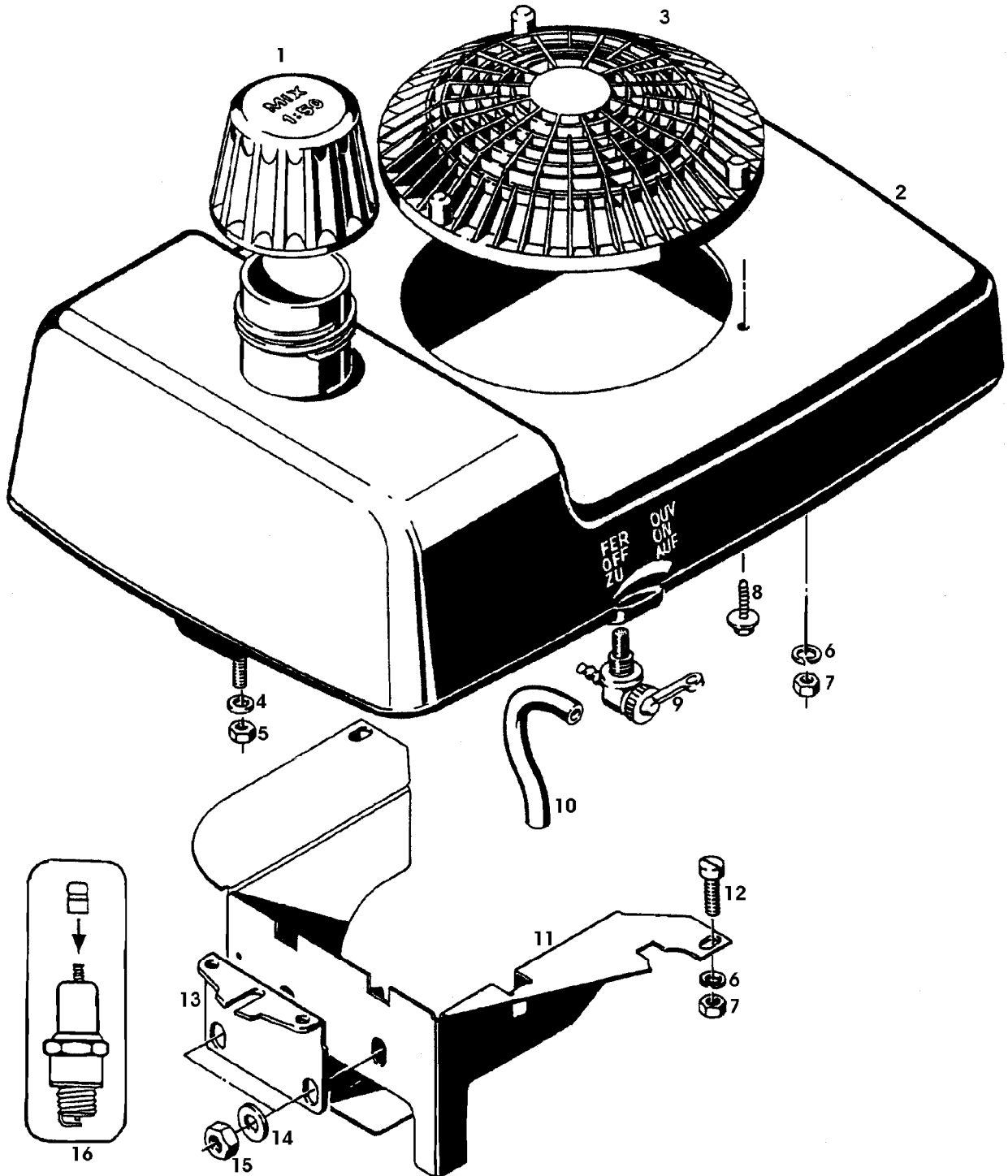


Illustration H01 KUGELREGLER (GROBREGLER) (
2.AUSFUEHRUNG) MOTOCO SB152

Bild Nr.	St.- Zahl	Teile Nr.	Beschreibung
1	6	SA20145	KUGEL 1/4"
2	1	SA20493	DECKEL
3	1	SA21656	WELLE
4	3	SA20422	HUELSE 2X8
5	2	SA21811	SCHEIBE 5,3X10X0,5
6	1	SA21491	HEBEL
7	1	SA20334	RADIALDICHTRING 4,1X10X2
8	1	SA20647	HEBEL
9	1	SA15231	FEDERRING FOR M5
10	1	SA15411	SICHERUNGSMUTTER M5
11	1	SA20646	FEDER
12	1	21M7268	SCHRAUBE M3X6 (SUB FOR SA21398)
13	1	SA20289	BOLZEN
14	1	SA20349	GESTAENGE
15	1	SA20535	ZUGFEDER

Illustration H03 LUEFTERHAUBE MIT
 KRAFTSTOFFBEHAELTER MOTOCO
 SB152

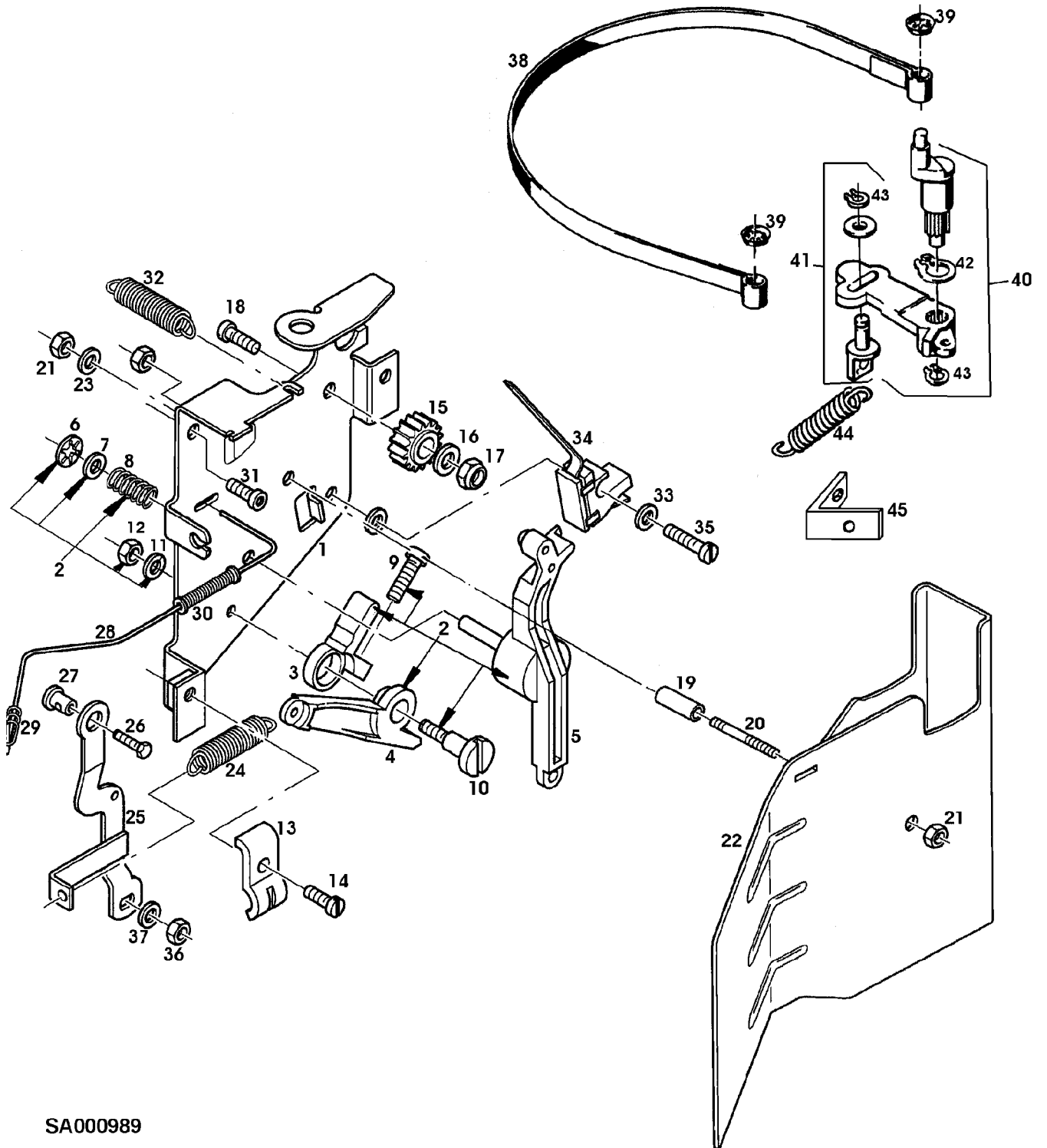


SA000985

Illustration H03 LUEFTERHAUBE MIT
KRAFTSTOFFBEHAELTER MOTO CO

Bild Nr.	St.- Zahl	SB152 Teile Nr.	Beschreibung
1	1	SA21438	VERSCHLUSSSCHRAUBE
2	1	SA20377	LUEFTERHAUBE-IWARZ,NERO,NEGRO,SVART
3	1	SA20210	ABDECKUNG
4	1	SA20076	UNTERLEGSCHEIBE 6,2X14X1,5
5	1	SA20246	MUTTER M6
6	4	SA15232	FEDERRING A6, FOR M6 (SUB FOR SA20098)
7	4	SA15412	MUTTER M6
8	3	SA21848	SECHSKANTSCHRAUBE 5,8X25
9	1	SA21440	ABLASSHAHN
10	1	SA21474	SCHLAUCH B5X9X920
11	1	SA20277	KAPPE
12	2	SA20062	SCHRAUBE M6X18
13	1	SA21302	LASCHE
14	4	SA21496	UNTERLEGSCHEIBE 8,4X17X2
15	2	SA21298	MUTTER M8
16	1		AUFKLEBER

Illustration H05 MOTORBREMSE, KONSOLE (2.
 AUSFUEHRUNG - SEITENAUSWURF)
 MOTOCO SB152

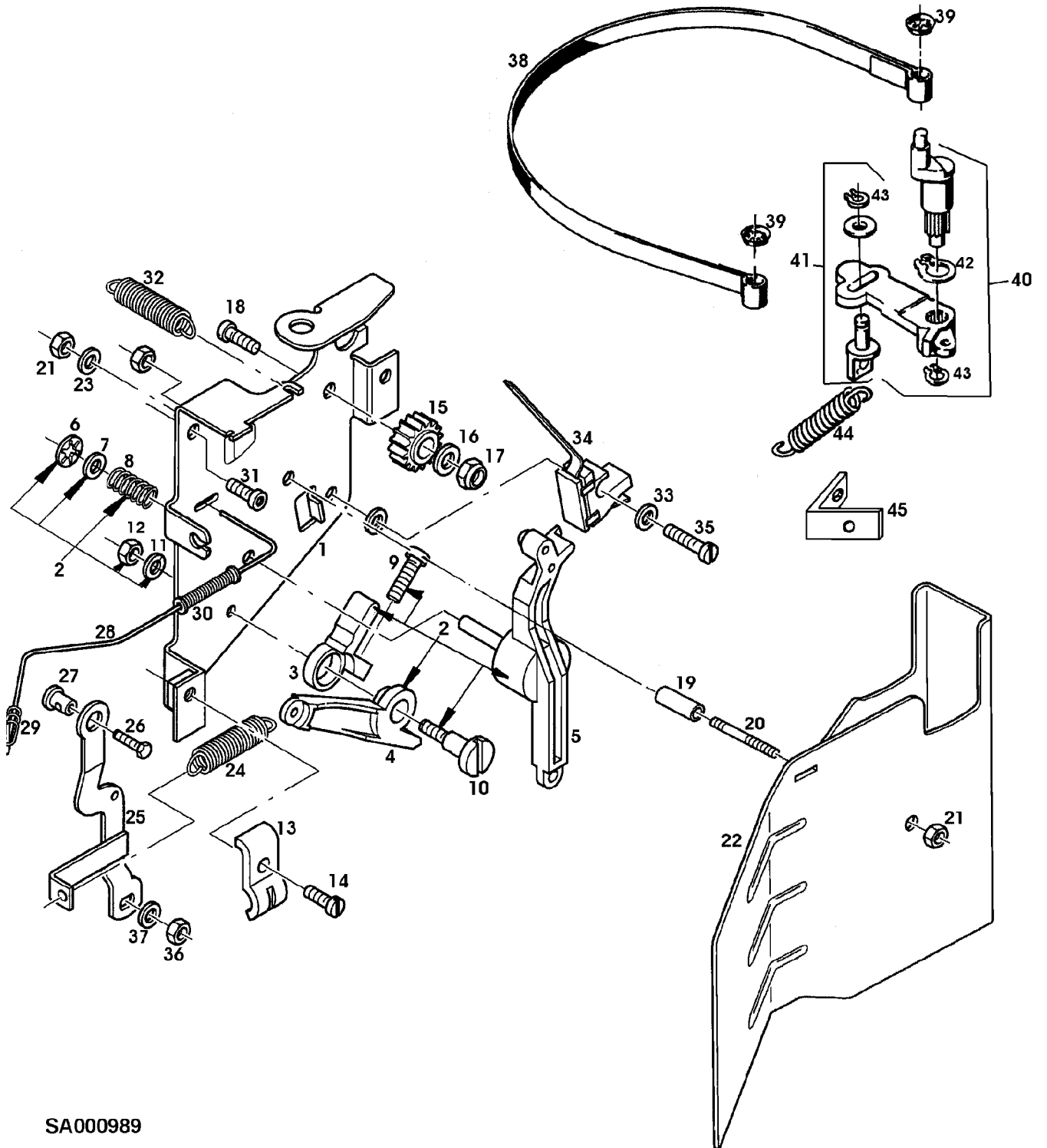


SA000989

Illustration H05 MOTORBREMSE, KONSOLE (2.
AUSFUEHRUNG - SEITENAUSWURF)

Bild Nr.	St.- Zahl	Teile Nr.	Beschreibung
1	1		KONSOLE NSEP (ORD SA20825)
2	1	SA20858	ARM-SATZ ASSY, INCL KEYS 3, 4, 5, 6, 7, 8, 9, 10,
3	1		HEBEL
4	1		HEBEL
5	1		HEBEL
6	1	SA20501	FEDERRING
7	1	SA21116	SCHEIBE 5,3X10X1,0
8	1		DRUCKFEDER
9	1	SA16232	SCHRAUBE M4X20
10	1		SCHRAUBE
11	1	SA34550	FEDERRING B4
12	1	SA15410	MUTTER M4
13	1	SA20819	LASCHE
14	1	SA15660	SCHRAUBE M5X12
15	1		PLANETENRAD (A)
16	1	SA20201	SCHEIBE (A)
17	1	SA15412	MUTTER (A) M6
18	1		SCHRAUBE (A) M6X18
19	1	SA20293	HUELSE
20	1		STIFTSCHRAUBE M5X28
21	3	SA15411	SICHERUNGSMUTTER M5
22	1	SA20848	BLECH
23	1	SA21116	SCHEIBE 5,3X10X1,0
24	1	SA20646	FEDER
25	1	SA20647	HEBEL ASSY, INCL KEYS 26, 27
26	1	21M7268	SCHRAUBE M3X6 (SUB FOR SA21398)
27	1	SA20289	BOLZEN
28	1	SA20395	GESTAENGE ASSY, INCL KEYS 29, 30
29	1	SA20399	BUEGEL
30	1		DRUCKFEDER
31	1	SA20517	SCHRAUBE M5X12
32	1	SA20396	ZUGFEDER
33	2	SA21116	SCHEIBE (A) 5,3X10X1,0
34	1	SA20487	ELEKTR. STECKVERBINDUNG (A)
35	1	SA20779	SCHRAUBE (A) M5X18
36	1	SA15411	SICHERUNGSMUTTER M5
37	1	SA15231	FEDERRING A5
38	1	SA20431	BREMSBAND
39	2	SA20501	FEDERRING
40	1	SA20793	MOTOR-REPARATURSATZ ASSY, INCL KEYS 41, 42, 43
41	1	SA20643	HANDBREMSHEBEL ASSY, NSEP (ORD SA20793)
42	1	SA20540	RING
43	1	SA20539	RING
44	1	SA20791	ZUGFEDER
45	1	SA20790	WINKEL
	1	SA20825	MOTOR-REPARATURSATZ ASSY, INCL KEYS 1, 2, 6, 7, 8, 9, 10, 11,

Illustration H05 MOTORBREMSE, KONSOLE (2.
 AUSFUEHRUNG - SEITENAUSWURF)
 MOTOCO SB152

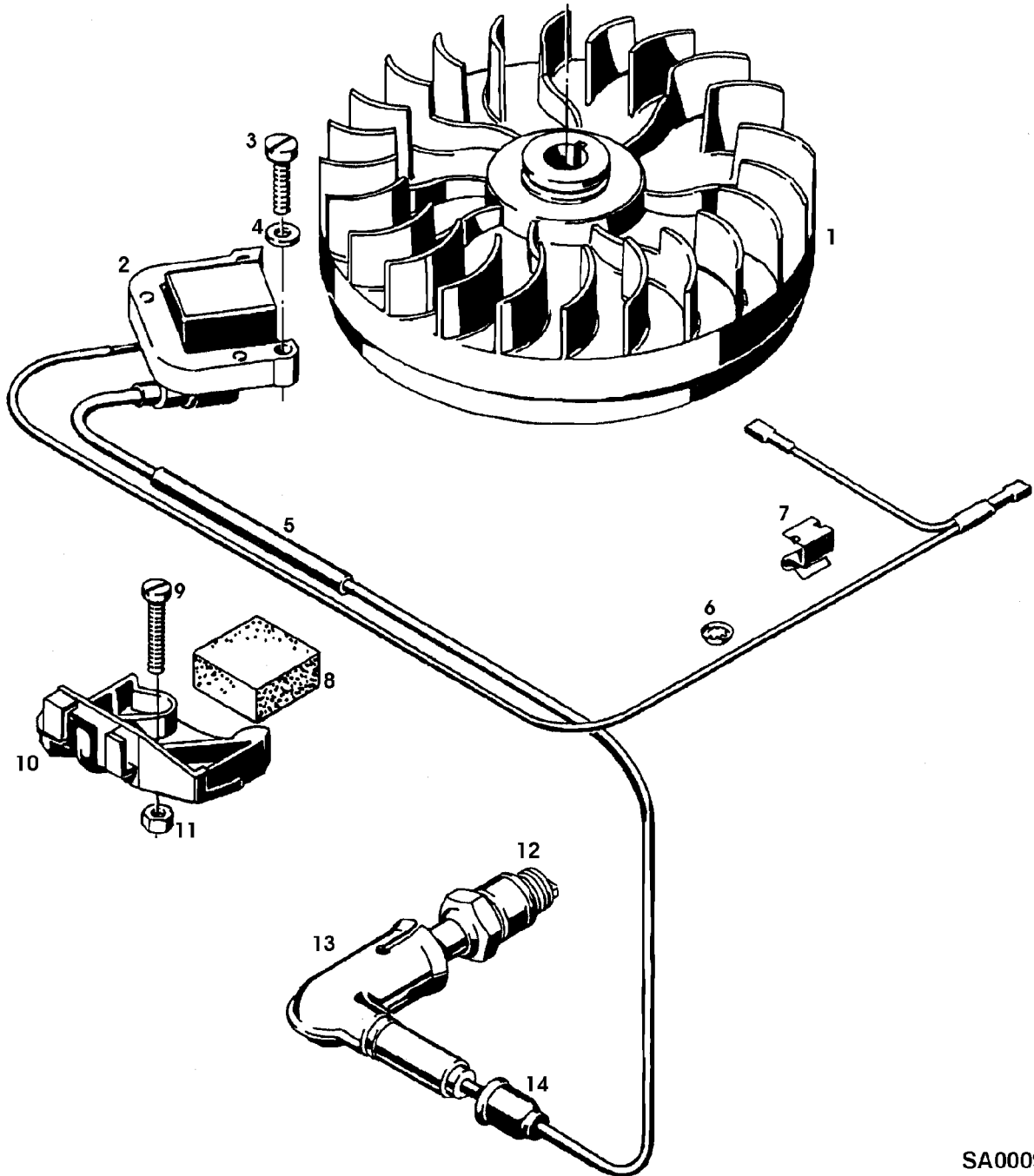


SA000989

Illustration H05 MOTORBREMSE, KONSOLE (2.
AUSFUEHRUNG - SEITENAUSWURF)

Bild Nr.	St.- Zahl	MOTORBREMSE Teile Nr. SB152	Beschreibung
			(A) NUR FUER AUSFUEHRUNG OHNE MOTORBREMSE

Illustration H07 MAGNETZUENDER MOTOCO SB152

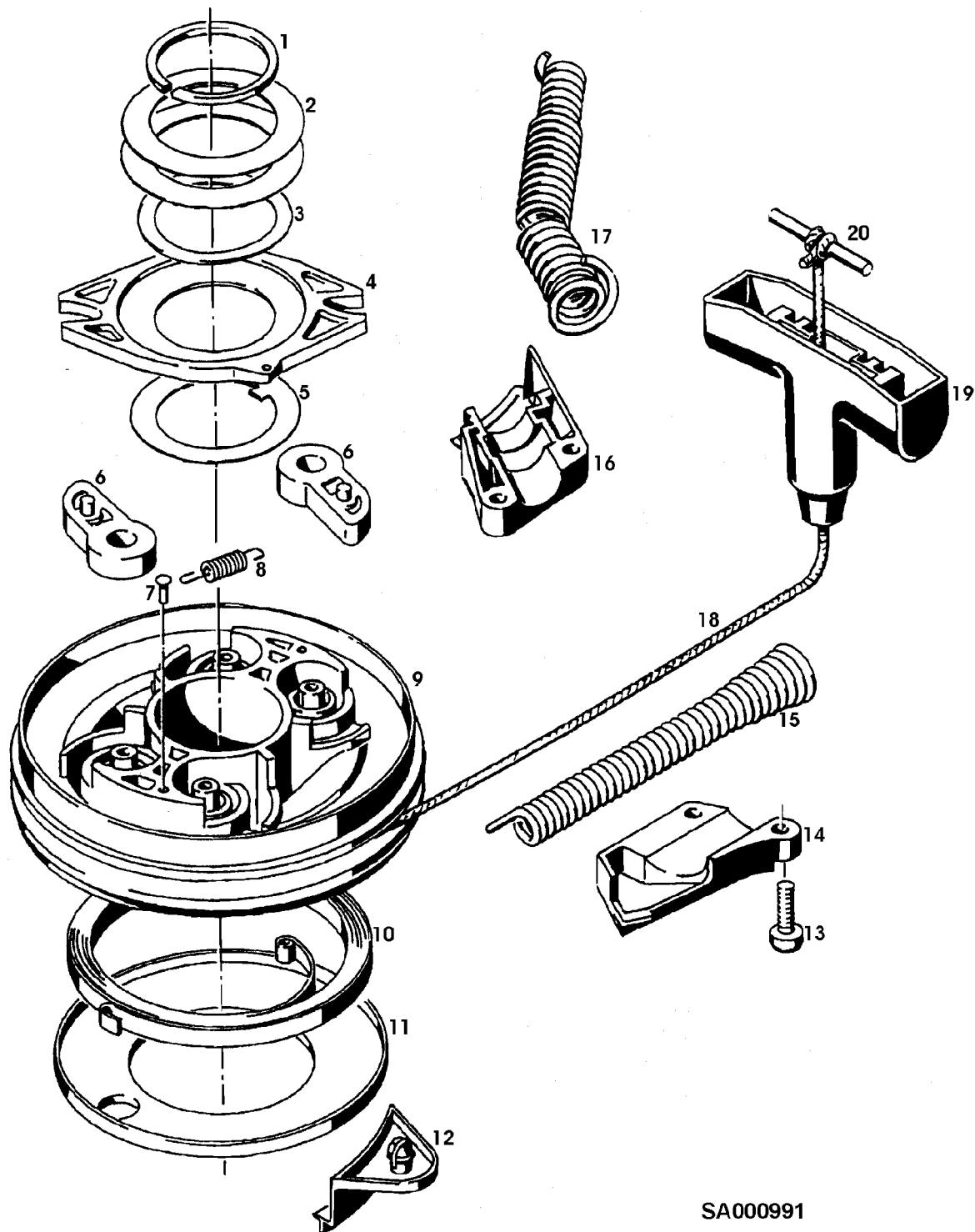


SA000990

Illustration H07 MAGNETZUENDER MOTOCO SB152

Bild Nr.	St.- Zahl	Teile Nr.	Beschreibung
1	1	SA20353	SCHWUNGRAD
2	1	SA20445	SPULE (A)
3	2	SA34121	SCHRAUBE M5X22
4	2	SA21116	SCHEIBE 5,3X10X1,0
5	1	SA20817	ISOLIER SCHLAUCH 8X0,7
6	2	SA20501	FEDERRING
7	1	SA20369	NICHT MEHR LIEFERBAR
8	1	SA20352	STOPFEN
9	1	SA20838	SCHRAUBE M5X32 (SUB FOR SA20816)
10	1	SA20326	FUEHRUNG
11	1	14M7360	SICHERUNGSMUTTER M5 (SUB FOR SA20812)
12	1	SA18101	ZUENDKERZE
13	1	SA20123	ELEKTR.VORSCHALTGERAET
14	1	SA21507	ZUBEHOER ELEKTR. ANSCHLUS (A) MIT ZUEND- UND KURZSCHLUSSLEITUNG

Illustration H09 REVERSIERSTARTER MOTOCCO
SB152

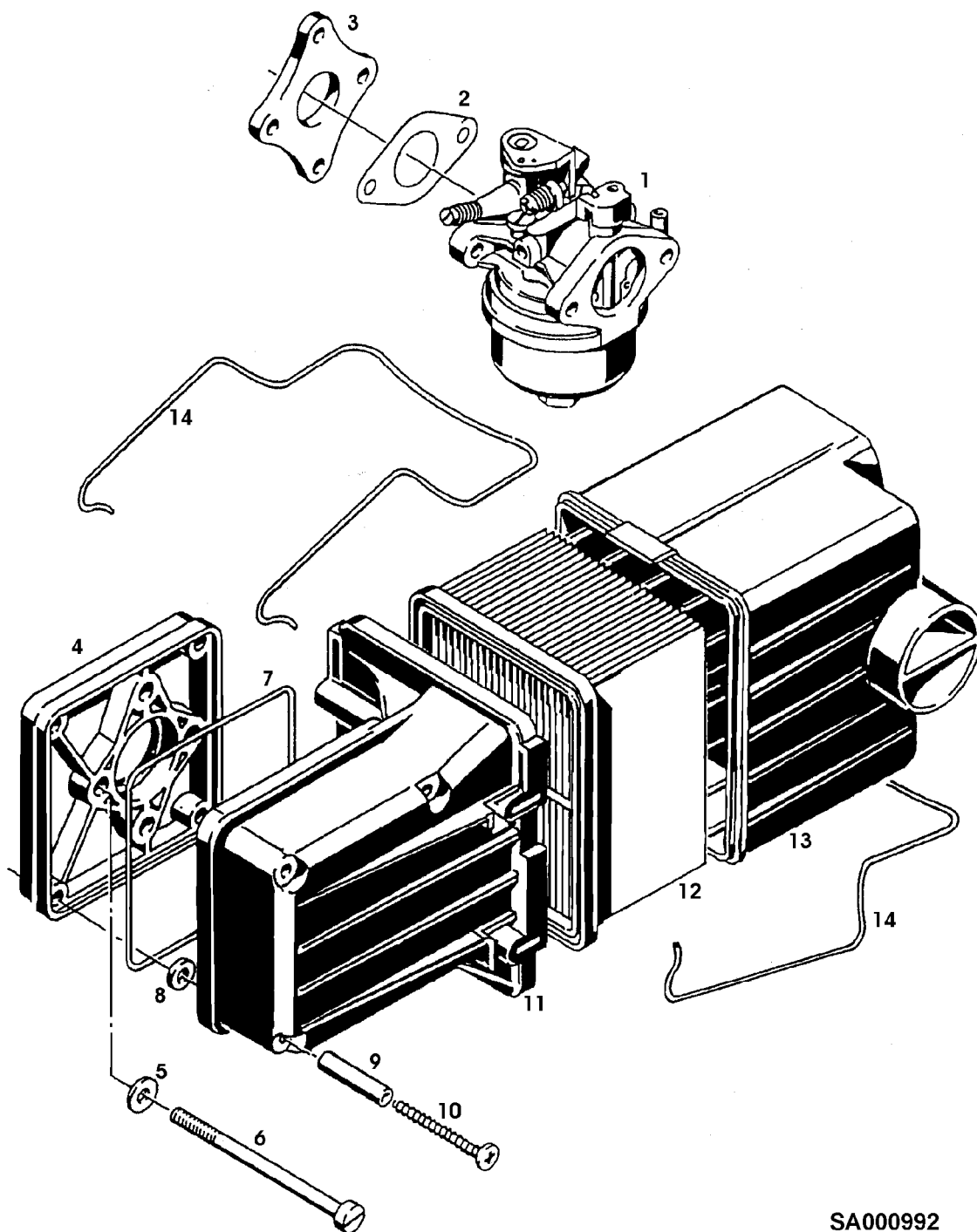


SA000991

Illustration H09 REVERSIERSTARTER MOTOCO
SB152

Bild Nr.	St.- Zahl	Teile Nr.	Beschreibung
1	1	SA21178	RING
2	AR	SA21650	SCHEIBE 40X60X0,1
	AR	SA21651	SCHEIBE 40X60X0,3
	AR	SA21652	SCHEIBE 40X60X0,5
3	1	SA21130	FEDERSCHEIBE
4	1	SA21493	LASCHE
5	1	SA21494	SCHEIBE 39,8X54X0,75
6	2	SA20633	HEBEL
7	1		KERBSTIFT 3X10
8	1	SA21414	ZUGFEDER
9	1	SA20440	RIEMENSCHLEIBE ASSY, INCL KEYS 7, 8, 9, 10, 18
10	1	SA21634	DREHFEDER
11	1	SA21709	RING
12	1	SA21470	KLETTVERSCHLUSS
13	2	SA20497	SCHRAUBE M5X20
16	1	SA21620	FUEHRUNG
17	1	SA20543	FEDER
18	1	SA20542	SEIL
19	1	SA21200	GRIFF 75MM
20	1	SA20311	STIFT 4X46

Illustration H11 DROSSELKLAPPENVERGASER,
ANSAUGGERAEUSCHDAEMPFER
MOTOCO SB152

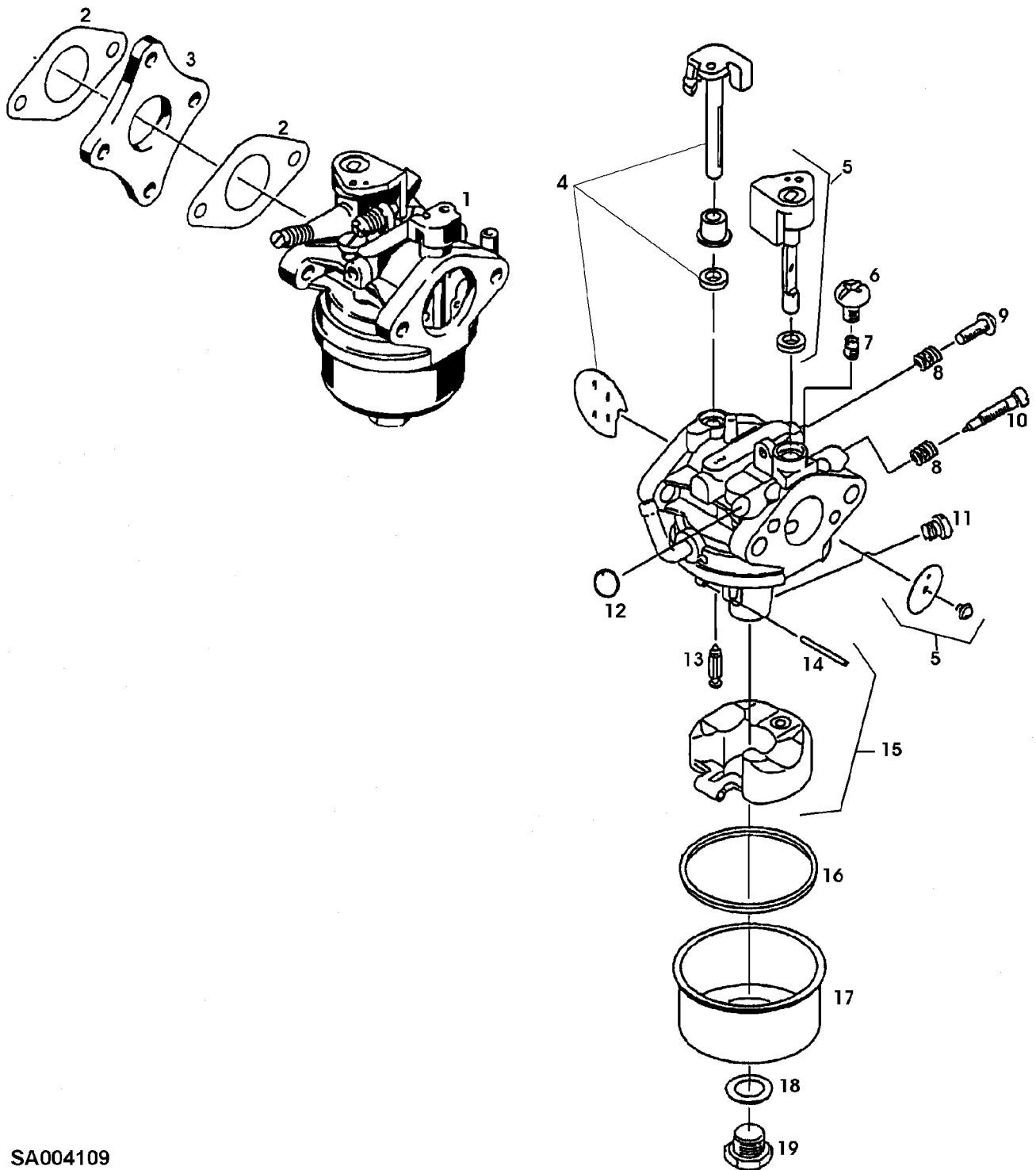


SA000992

Illustration H11 DROSSELKLAPPENVERGASER,
ANSAUGGERAEUSCHDAEMPFER

Bild Nr.	St.- Zahl	Teile Nr.	Beschreibung
1	1	SA20437	VERGASER HD 98
2	1	SA20314	DICHTUNG
3	1	SA20295	FLANSCH
4	1	SA20438	FLANSCH
5	2	SA20201	SCHEIBE
6	2	SA20275	SCHRAUBE M6X75
7	1	SA20296	RADIALDICHTRING
8	4	SA21116	SCHEIBE 5,3X10X1,0
9	4	SA20421	HUELSE
10	4	SA20276	SCHRAUBE
11	1	SA20218	GEHAEUSE
12	1	SA20235	LUFTFILTER
13	1	SA20226	DECKEL
14	2	SA20265	BUEGEL

Illustration H13 DROSSELKLAPPENVERGASER
MOTOCO SB152



SA004109

Illustration H13 DROSSELKLAPPENVERGASER
MOTOCO SB152

Bild Nr.	St.- Zahl	Teile Nr.	Beschreibung
1	1	SA20437	VERGASER HD 98
2	AR	SA20314	DICHTUNG
3	1	SA20295	FLANSCH
4	1	SA20436	KLAPPE ASSY
5	1	SA20435	KLAPPE ASSY
6	1	SA20485	VERSCHLUSSSCHRAUBE
7	1	SA20464	DUESE 44
8	2	SA20486	DRUCKFEDER
9	1	SA20484	STELLSCHRAUBE
10	1	SA20483	STELLSCHRAUBE
11	1	SA20449	DUESE 98
12	1		DECKEL
13	1	SA20448	NADEL
14	1		STIFT
15	1	SA20434	SCHWIMMER ASSY, INCL KEY 14
16	1	SA20491	RADIALDICHRING
17	1	SA20447	KAPPE
18	1	SA20490	RADIALDICHRING
19	1	SA20480	VERSCHLUSSSCHRAUBE
20	1	SA20468	TEILESATZ ASSY, INCL KEYS 12, 13, 14, 16, 18