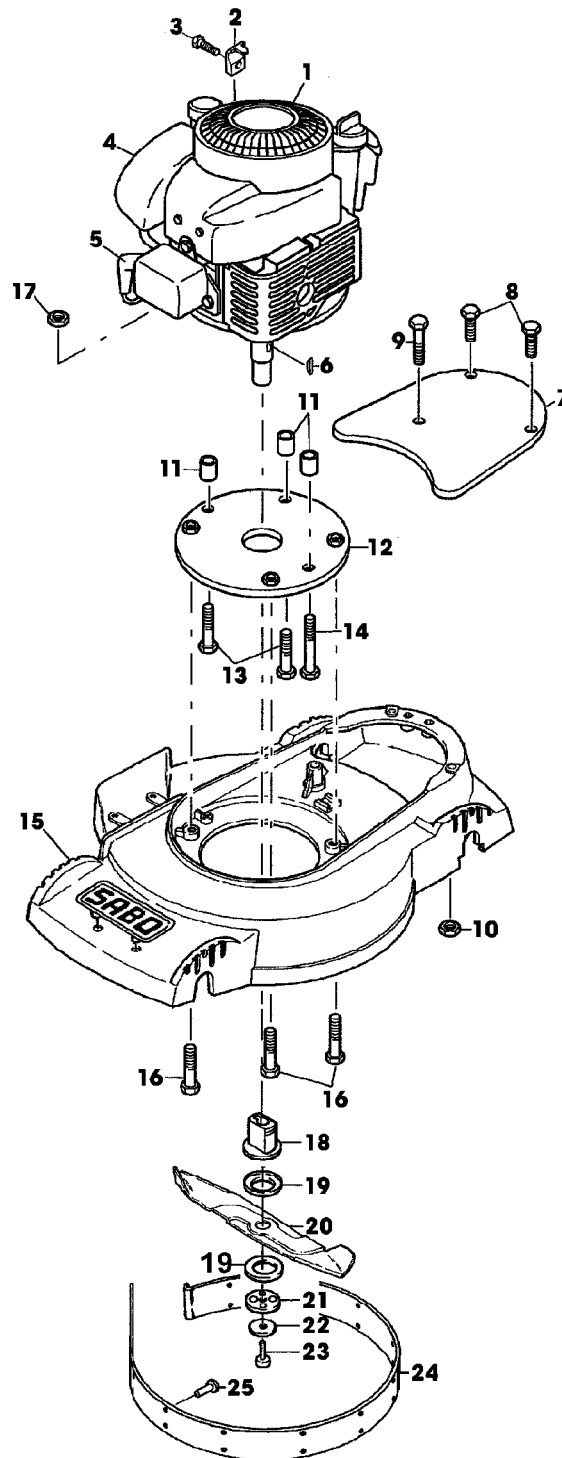


Illustration E20 GEHAEUSE, MOTOR,  
MESSERBALKEN

---



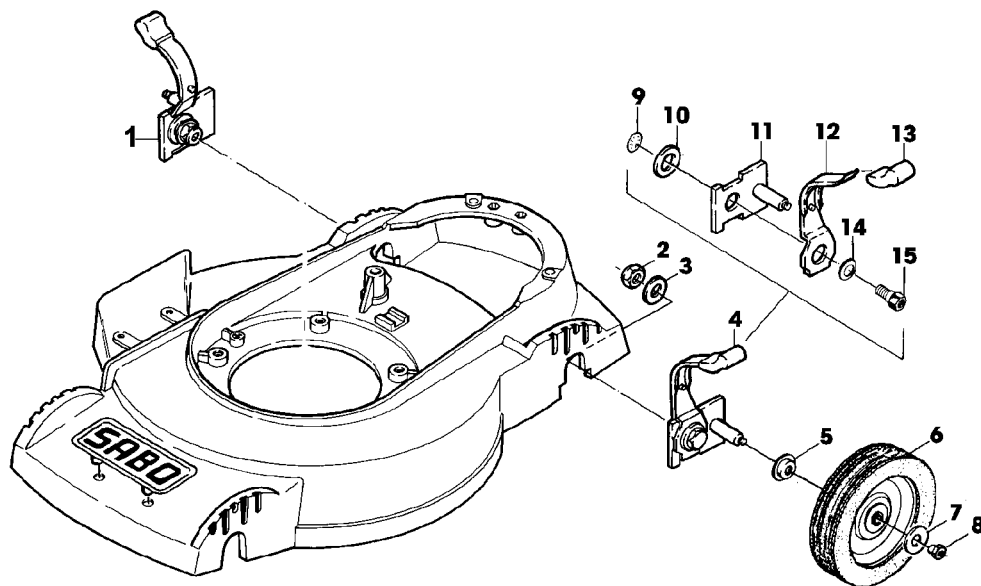
SA000559

Illustration E20 GEHAEUSE, MOTOR,  
MESSERBALKEN

---

Bild Nr.	St.- Zahl	Teile Nr.	Beschreibung
1	1	SA26819	BENZINMOTOR B&S INTEK, MODEL 121602, TYP 0199 E1
2	1	LG690798	KLEMME (SUB FOR SA26799)
3	1	LG691044	SCHRAUBE (SUB FOR SA26798)
4	1	M143275	LUFTFILTER PAPER (SUB FOR SA32668)
	1	M143278	LUFTFILTER (SUB FOR SA32667)
5	1	SA26589	ZUENDKERZE
6	1	26H74	KEIL 4,77X6 (SUB FOR SA26554)
7	1	SAA35395	ABDECKUNG
8	2	SA15332	SECHSKANTSCHRAUBE M8X25
9	1	SA15308	SECHSKANTSCHRAUBE M8X50
10	3	14M7327	SICHERUNGSMUTTER (A) M8 (SUB FOR SA11998)
11	3	SA35396	BUECHSE
12	1	SAA35394	FLANSCH
13	2	SA15308	SECHSKANTSCHRAUBE M8X50
14	1	SA15366	SECHSKANTSCHRAUBE M8X80
15	1	SAA35563	GEHAEUSE
16	3	SA15336	SECHSKANTSCHRAUBE M8X40
17	1	14M7327	SICHERUNGSMUTTER (A) M8 (SUB FOR SA11998)
18	1	SA35525	FLANSCH
19	2	SA34368	SCHEIBE
20	1	SAA31214	MAEHBALKEN
21	1	SA35170	SCHEIBE
22	1	SA34499	SCHEIBE
23	1	SA11866	SCHRAUBE NF3/8X44,45
24	1	SAA34747	SICHERUNGSBLECH
25	16	SA34540	NIET (SUB FOR SA11019)

(A) WERDEN NUR NOCH IN PACKMENGEN GELIEFERT



SA000562

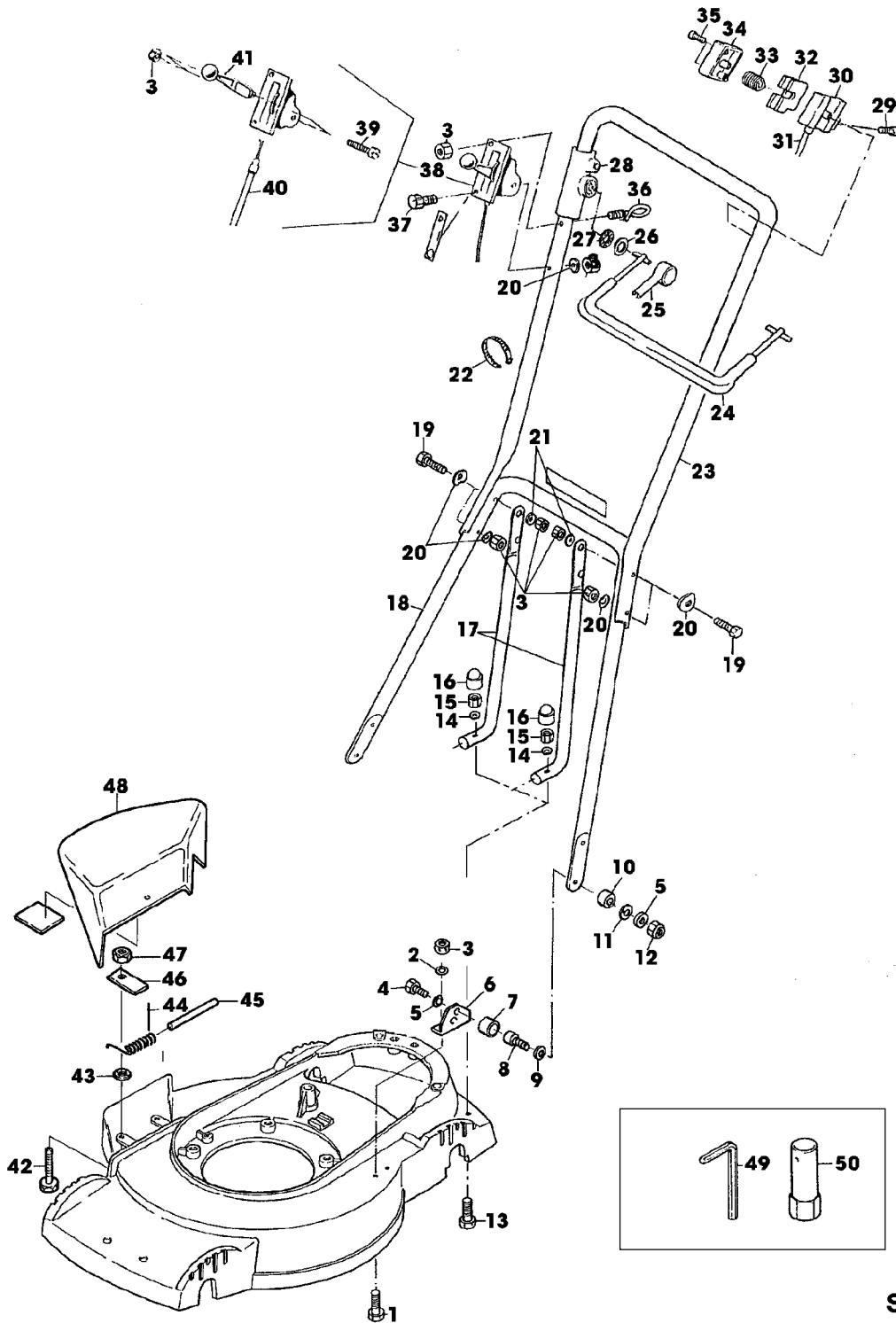
## Illustration E22 HOEHENVERSTELLUNG, RAEDER

---

Bild Nr.	St.- Zahl	Teile Nr.	Beschreibung
1	2	SAA34835	HEBEL ASSY, FRONT LH, REAR RH, INCL KEYS 9, 10,
2	4	SA15431	MUTTER BM 20X1,5
3	4	SA15256	FEDERSCHEIBE B20
4	2	SAA34836	HEBEL ASSY, FRONT RH, REAR LH, INCL KEYS 9, 10,
5	4	SA12623	KAPPE
6	4	SA13851	RAD
7	4	SA31248	SCHEIBE
8	4	SA12624	MUTTER
9	2	SA12227	FEDERKLEMME (A)
10	4	SA34365	SCHEIBE
11	2	SA34379	ACHSSCHENKEL
12	2	SAA34381	HEBEL
13	2	SA34380	KAPPE
14	2	SA12223	TELLERFEDER
15	2	SA12746	BOLZEN

(A) WERDEN NUR NOCH IN PACKMENGEN GELIEFERT

Illustration E24 FUEHRUNGSHOLM, STARTER, SCHALTUNG, PRALLSCHUTZ



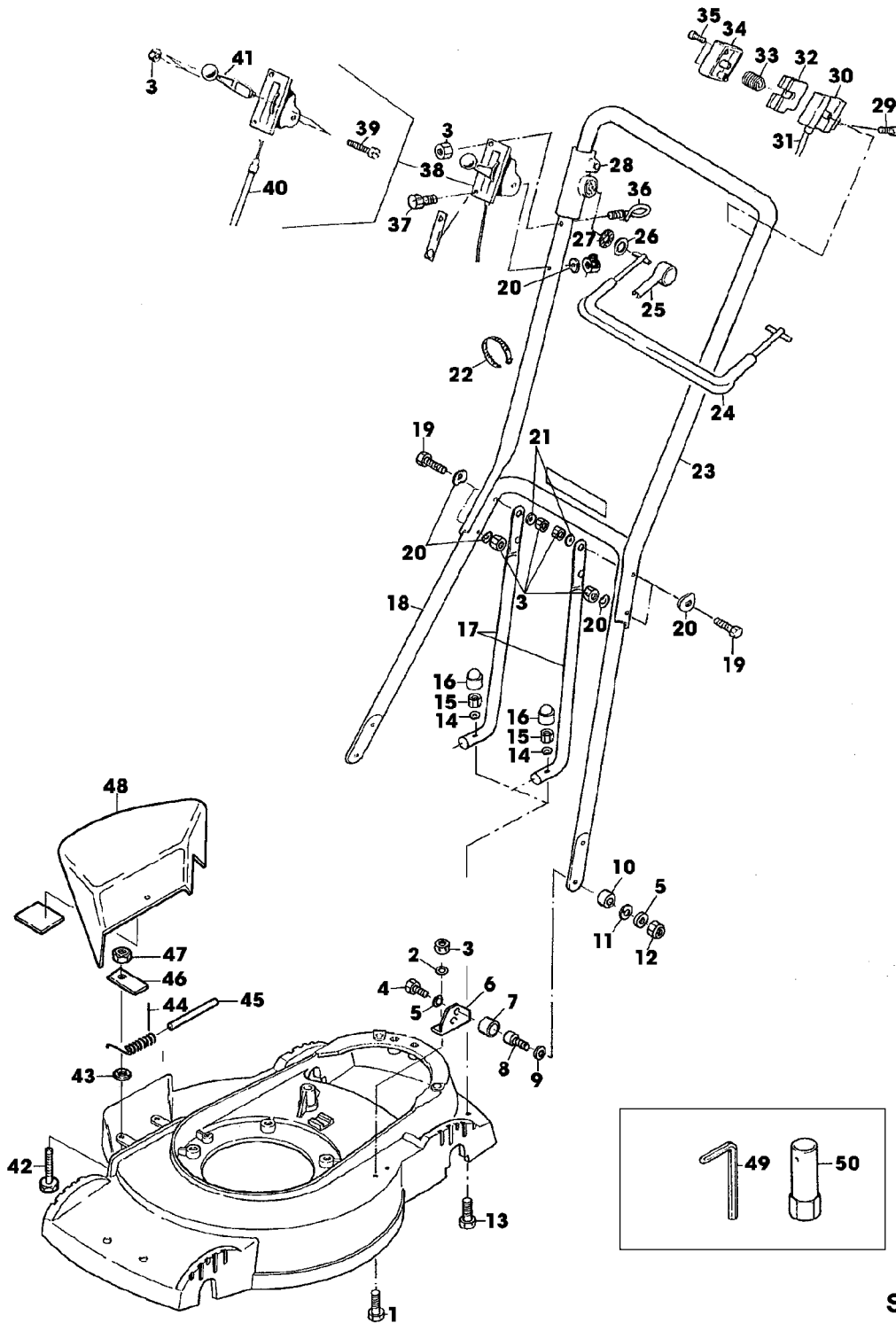
SA000566

Illustration E24 FUEHRUNGSHOLM, STARTER,  
SCHALTUNG, PRALLSCHUTZ

---

Bild Nr.	St.- Zahl	Teile Nr.	Beschreibung
1	4	SA15630	SCHRAUBE M6X16
2	4	SA15202	UNTERLEGSCHEIBE 6,4
3	11	SA11244	SICHERUNGSMUTTER (B) M6
4	2	SA15360	SECHSKANTSCHRAUBE M8X12
5	4	SA15233	FEDERRING A8
6	2	SA35235	HALTER
7	2	SA34922	KAPPE
8	2	SA34923	PUFFER
9	2	SA12939	SCHEIBE
10	2	SA12532	HUELSE
11	2	SA15203	UNTERLEGSCHEIBE (B) A8,4
12	2	SA15413	MUTTER M8
13	2	SA30443	SCHRAUBE M8X40
14	2	SA30444	SCHEIBE
15	2	14M7327	SICHERUNGSMUTTER (B) M8 (SUB FOR SA11998)
16	2	SA34424	KAPPE M8
17	2	SA35236	HOLM
18	1	SAA12259	FUEHRUNG LOW
19	4	SA15302	SECHSKANTSCHRAUBE M6X40
20	7	SA11243	UNTERLEGSCHEIBE
21	2	SA15212	UNTERLEGSCHEIBE (B) A6,4
22	2	RA1000652	KABELBINDER (SUB FOR SA12505)
23	1	SAA35482	HOLM UP
24	1	SA34013	BUEGEL (A)
25	1	SA33951	DECKEL RH
26	1	SA34089	SCHEIBE
27	1	SA34247	RING
28	1	SA34662	LAGER RH
29	2	SA31423	SCHRAUBE KB 35X20
30	1	SA33952	GEHAEUSE
31	1	SA34670	SEILZUG (A)
32	1	SA34921	EINSATZ NSEP (ORD SA34832)
33	1	SA33955	ROLLE
34	1	SA34832	GEHAEUSE
35	2	SA33975	SCHRAUBE KB 40X35
36	1	SA34459	GRIFF
37	1	SA15326	SECHSKANTSCHRAUBE M6X35
38	1	SA34773	STEUERUNG
39	1	SA15551	SCHRAUBE (B) M6X20
40	1	SA34772	SEILZUG NSEP (ORD SA34773)
41	1	SA12768	HEBEL
42	2	SA34982	SECHSKANTSCHRAUBE M6X22
43	2	SA34429	FEDERSCHEIBE 5,3
44	1	SA34354	FEDER
45	1	SA34370	ACHSE
46	2	SA34589	LASCHE

Illustration E24 FUEHRUNGSHOLM, STARTER, SCHALTUNG, PRALLSCHUTZ



SA000566

Illustration E24 FUEHRUNGSHOLM, STARTER,  
SCHALTUNG, PRALLSCHUTZ

---

Bild Nr.	St.- Zahl	Teile Nr.	Beschreibung
47	2	SA15412	MUTTER M6
48	1	SAA34371	SCHUTZ
49	1	SA18332	MAUL-RINGSCHLUESSEL 5/16
50	1	SA36090	SCHLUESSEL SW 16/17 (SUB FOR SA16186) (A) FUER MOTORBREMSE (B) WERDEN NUR NOCH IN PACKMENGEN GELIEFERT



# Illustration F01 AUFKLEBER



SA000572

## Illustration F01 AUFKLEBER

---

Bild Nr.	St.- Zahl	Teile Nr.	Beschreibung
1	1	SA34425	AUFKLEBER
2	1	SA34426	AUFKLEBER
3	1	SA34669	AUFKLEBER