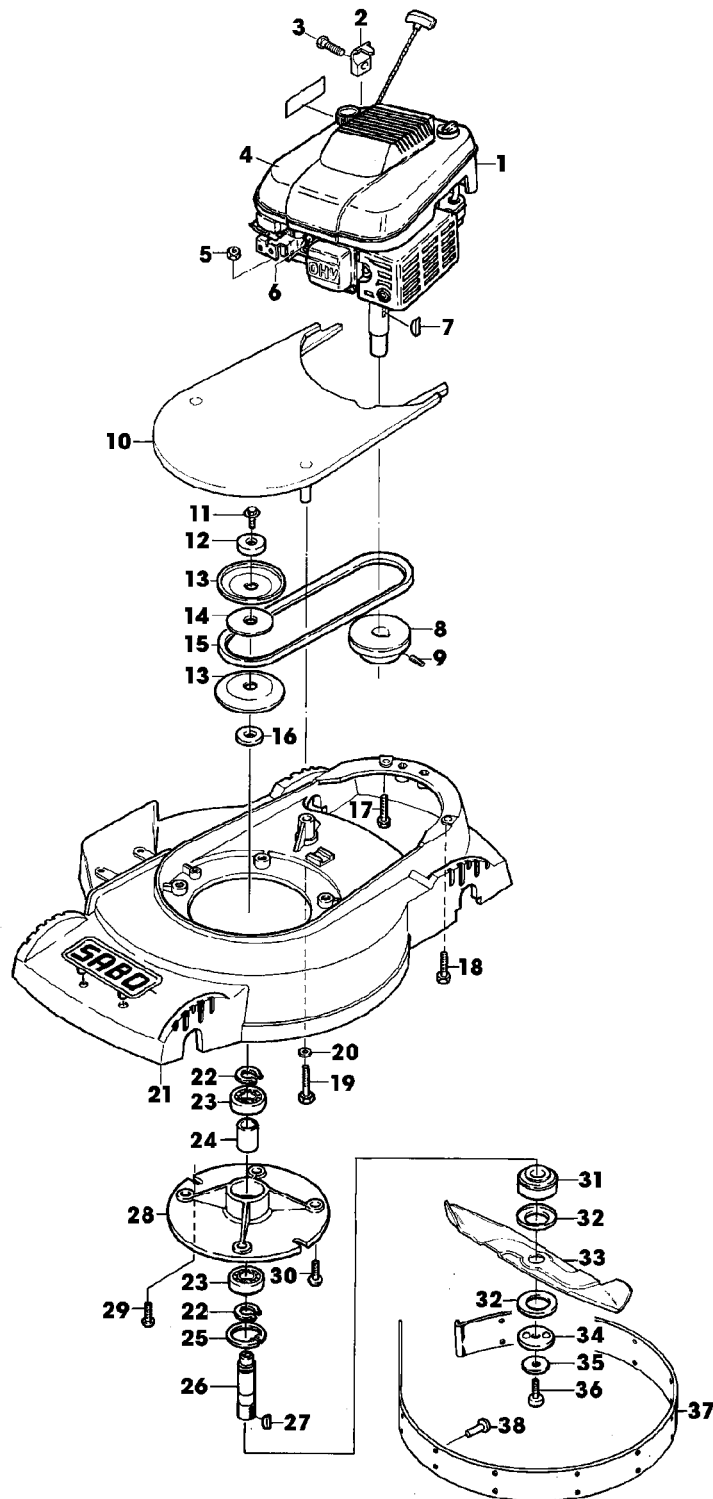


Illustration D16 GEHAEUSE, MOTOR,
MESSERBALKEN



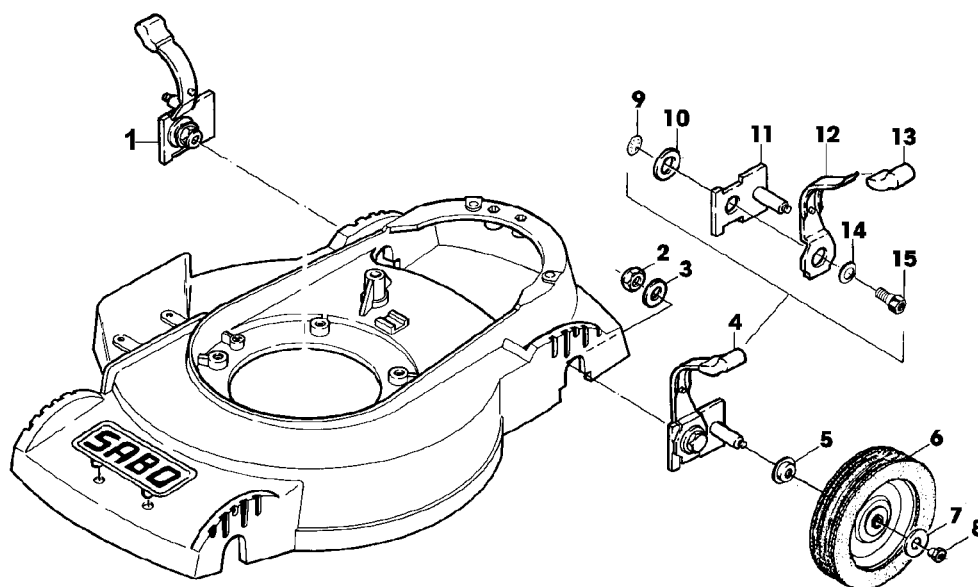
SA000557

Illustration D16 GEHAEUSE, MOTOR,
MESSERBALKEN

Bild Nr.	St.- Zahl	Teile Nr.	Beschreibung
1	1	SA26624	BENZINMOTOR B&S EUROPA OHV B, MODEL 099772, TYP 0920 A2
2	1	LG690798	KLEMME (SUB FOR SA26799)
3	1	LG691044	SCHRAUBE (SUB FOR SA26798)
4	1	SA26630	LUFTFILTER PAPER
	1	SA26629	VORFILTER
5	3	14M7327	SICHERUNGSMUTTER (A) M8 (SUB FOR SA11998)
6	1	SA26589	ZUENDKERZE
7	1	SA15967	FEDERSCHEIBE
8	1	SA34376	RIEMENSCHLEIFE
9	1	SA15776	STELLSCHRAUBE M6X16
10	1	SA34372	ABDECKUNG
11	1	SA14264	SELBSTSICHERNDE SCHRAUBE M8X20
12	1	SA34525	SCHEIBE
13	2	SA34375	SCHEIBE
14	4	SA12230	SCHEIBE
15	1	SA34353	KEILRIEMEN
16	1	SA34373	RING
17	1	SA15336	SECHSKANTSCHRAUBE M8X40
18	1	SA15366	SECHSKANTSCHRAUBE M8X80
19	1	SA15310	SECHSKANTSCHRAUBE M8X70
20	1	SA15203	UNTERLEGSCHEIBE (A) A8,4
21	1	SA34853	GEHAEUSE
22	2	SA34359	RING A20X1,2
23	2	SA34362	KUGELLAGER 6204-2RS
24	1	SA34778	DISTANZSTUECK
25	1	SA34363	SPRENGRING J47X2
26	1	SA34776	WELLE
27	1	SA15964	FEDERSCHLEIFE 4X5
28	1	SA34774	FLANSCH
29	2	SA34428	SCHRAUBE KB 50X35
30	4	SA34350	SCHRAUBE M8X25
31	1	SA34777	FLANSCH
	1	SA35169	FLANSCH
32	2	SA34368	SCHEIBE
33	1	SAA31214	MAEHBALKEN
34	1	SA34357	SCHEIBE
	1	SA35170	SCHEIBE
35	1	SA34499	SCHEIBE
36	1	SA34731	SCHRAUBE M10X35
37	1	SAA34747	SICHERUNGSBLECH
38	16	SA34540	NIET (SUB FOR SA11019)

(A) WERDEN NUR NOCH IN PACKMENGEN DELIVERED

Illustration D18 HOEHENVERSTELLUNG, RAEDER



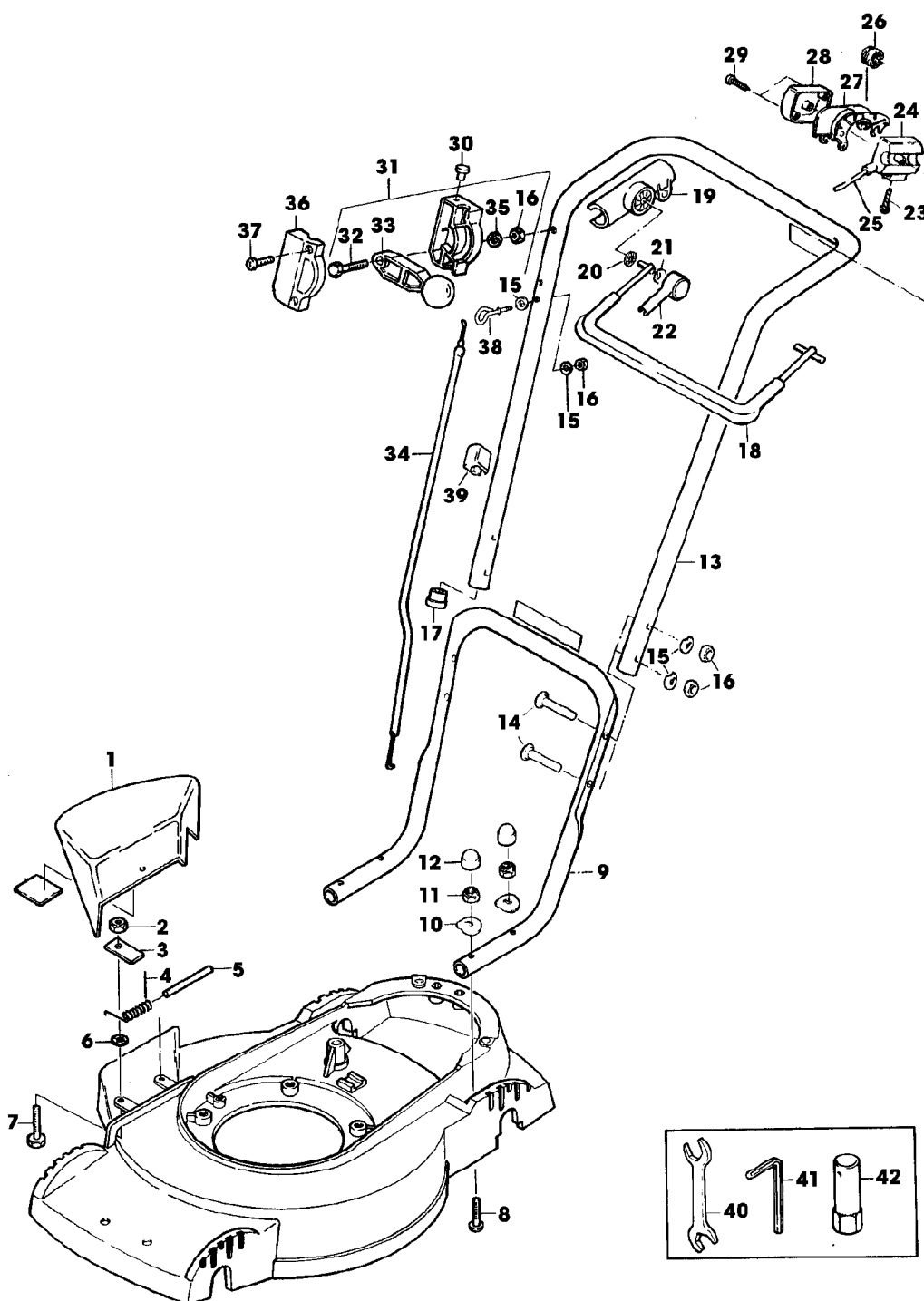
SA000562

Illustration D18 HOEHENVERSTELLUNG, RAEDER

Bild Nr.	St.- Zahl	Teile Nr.	Beschreibung
1	2	SAA34835	HEBEL ASSY, FRONT LH, REAR RH, INCL KEYS 9, 10,
2	4	SA15431	MUTTER BM 20X1,5
3	4	SA15256	FEDERSCHEIBE B20
4	2	SAA34836	HEBEL ASSY, FRONT RH, REAR LH, INCL KEYS 9, 10,
5	4	SA12623	KAPPE
6	4	SA13851	RAD
7	4	SA31248	SCHEIBE
8	4	SA12624	MUTTER
9	2	SA12227	FEDERKLEMME (A)
10	4	SA34365	SCHEIBE
11	2	SA34379	ACHSSCHENKEL
12	2	SAA34381	HEBEL
13	2	SA34380	KAPPE
14	2	SA12223	TELLERFEDER
15	2	SA12746	BOLZEN

(A) WERDEN NUR NOCH IN PACKMENGEN GELIEFERT

Illustration D20 FUEHRUNGSHOLM, STARTER, SCHALTUNG, PRALLSCHUTZ



SA000564

Illustration D20 FUEHRUNGSHOLM, STARTER,
SCHALTUNG, PRALLSCHUTZ

Bild Nr.	St.- Zahl	Teile Nr.	Beschreibung
1	1	SAA34371	SCHUTZ
2	2	SA15412	MUTTER M6
3	2	SA34589	LASCHE
4	1	SA34354	FEDER
5	1	SA34370	ACHSE
6	2	SA34429	FEDERSCHEIBE 5,3
7	2	SA34982	SECHSKANTSCHRAUBE M6X22
8	4	SA30443	SCHRAUBE M8X40 (SUB FOR SA34595)
9	1	SAA34749	HOLM LOW
10	4	SA30444	SCHEIBE
11	4	14M7327	SICHERUNGSMUTTER (B) M8 (SUB FOR SA11998)
12	4	SA34424	KAPPE M8
13	1	SA34750	HOLM UP
14	4	SA15302	SECHSKANTSCHRAUBE M6X40 (SUB FOR SA16260)
15	6	SA11243	UNTERLEGSCHEIBE
16	6	SA11244	SICHERUNGSMUTTER (B) M6
17	2	SA34255	STOPFEN (B)
18	1	SA34660	BUEGEL (A)
19	1	SA34662	LAGER RH
20	1	SA34247	RING
21	1	SA34089	SCHEIBE
22	1	SA33951	DECKEL RH
23	2	SA33975	SCHRAUBE KB 40X35
24	1	SA34832	GEHAEUSE (SUB FOR SA34000)
25	1	SA34427	KABEL (A)
26	1	SA33955	ROLLE
27	1	SA34921	EINSATZ NSEP (SUB FOR SA33959) (ORD SA34832)
28	1	SA33952	GEHAEUSE
29	2	SA31423	SCHRAUBE KB 35X20
30	1	SA31709	STOPFEN
31	1	SA34591	STEUERUNG LOW
32	1	SA15325	SECHSKANTSCHRAUBE M6X30
33	1	SA12768	HEBEL
34	1	SA34590	SEILZUG
35	1	SA15202	UNTERLEGSCHEIBE 6,4
36	1	SA31188	GEHAEUSE UP
37	2	SA16268	SCHRAUBE 4,2X32
38	1	SA34459	GRIFF
39	2	SA34258	KLEMME
40	1	SA18311	MAUL-RINGSCHLUESSEL SW 10/13
41	1	SA34732	INNEN-6KT.SCHRAUBENDR.-SA SW 7
42	1	SA36090	SCHLUESSEL SW 16/17 (SUB FOR SA16186) (A) FUER MOTORBREMSE (B) WERDEN NUR NOCH IN PACKMENGEN GELIEFERT

Illustration D22 AUFKLEBER



Illustration D22 AUFKLEBER

Bild Nr.	St.- Zahl	Teile Nr.	Beschreibung
1	1	SA34135	AUFKLEBER
2	1	SA34767	AUFKLEBER
3	1	SA34426	AUFKLEBER
4	1	SA34669	AUFKLEBER