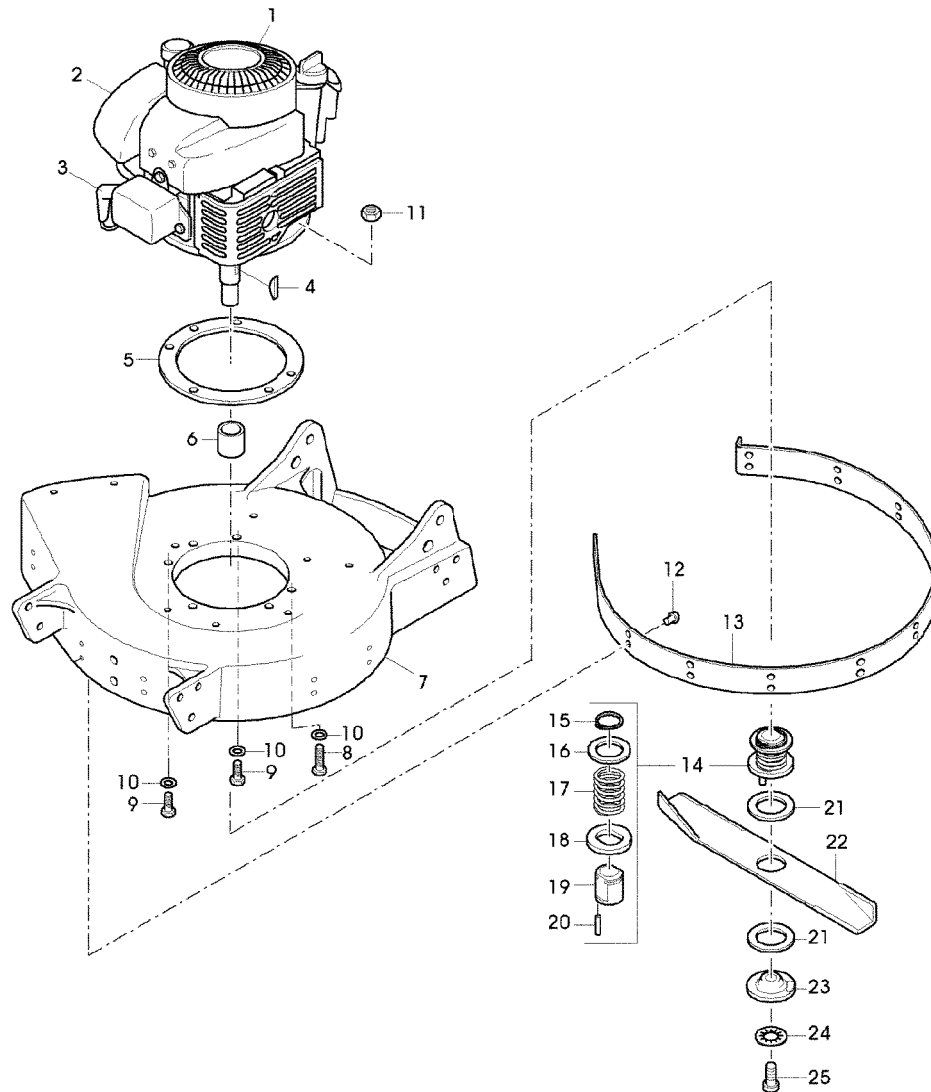


Illustration F13 GEHAEUSE, MOTOR,
MESSERBALKEN

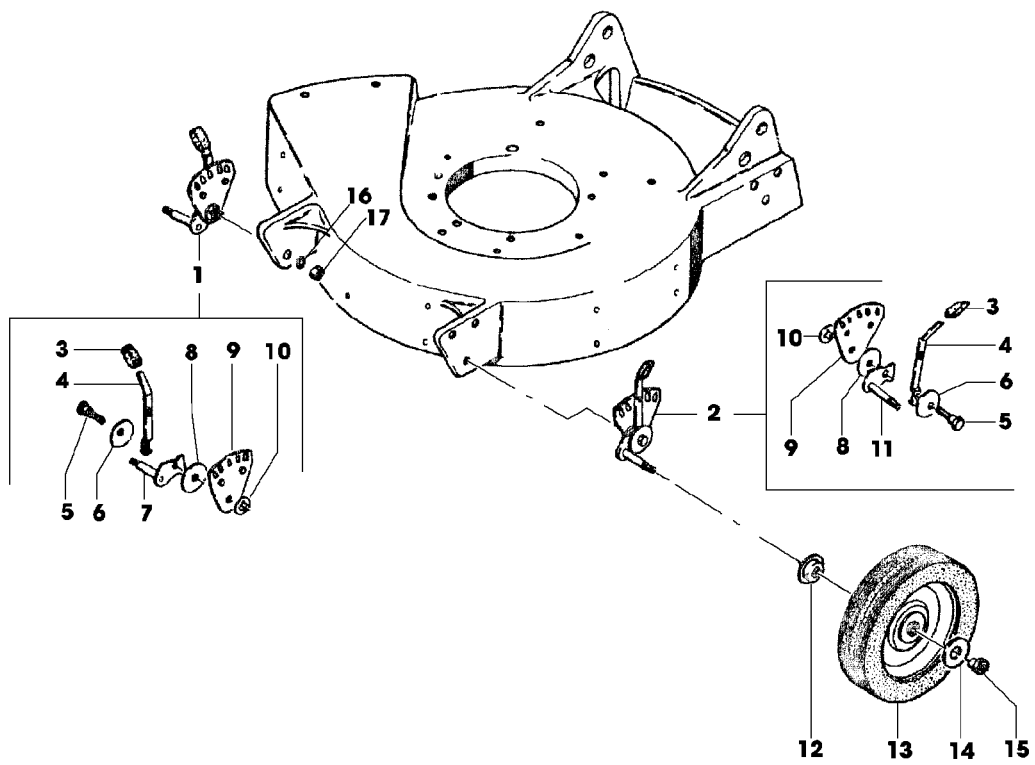


SA002550

Illustration F13 GEHAEUSE, MOTOR,
MESSERBALKEN

Bild Nr.	St.- Zahl	Teile Nr.	Beschreibung
1	1	SA26875	BENZINMOTOR B&S INTEK 55 PRIMER MODEL 12J602; TYP 012
2	1	LG491588JD	LUFTFILTER (SUB FOR SA26547)
	1	SA32687	VORFILTER
3	1	SA26589	ZUENDKERZE
4	1	SA15967	FEDERSCHEIBE 4X6,5
5	1	SA36230	DISTANZSTUECK
6	1	SA33203	RING
7	1	SAA37477	GEHAEUSE ASSY; INCL KEYS 12, 13
8	1	SA15366	SECHSKANTSCHRAUBE M 8X80
9	2	SA15308	SECHSKANTSCHRAUBE M 8X50
10	3	SA15203	UNTERLEGSCHNEIBE (A) 8,4
11	3	14M7327	SICHERUNGSMUTTER (A) M8 (SUB FOR SA11998)
12	16	SA34540	NIET (SUB FOR SA11019)
13	1	SA12061	SICHERUNGSBLECH
14	1	SAA11860	FLANSCH
15	1	SA15739	SPRENGRING 31X1,5
16	1	SA11896	UNTERLEGSCHNEIBE
17	1	SAA11114	DRUCKFEDER
18	1	SA11111	DRUCKSCHNEIBE
19	1	SA11861	FLANSCH
20	2	SA15821	KERBSTIFT 2,5X12
21	2	SAA11113	BELAG (A)
22	1	SAA12110	MAEHBALKEN
23	1	SA11863	FLANSCH
24	1	SA37178	FEDERING (A) 10MM
25	1	SA11868	SCHRAUBE UNF 3/8X38, (A) WERDEN NUR NOCH IN PACKMENGEN GELIEFERT

Illustration F15 HOEHENVERSTELLUNG, RAEDER



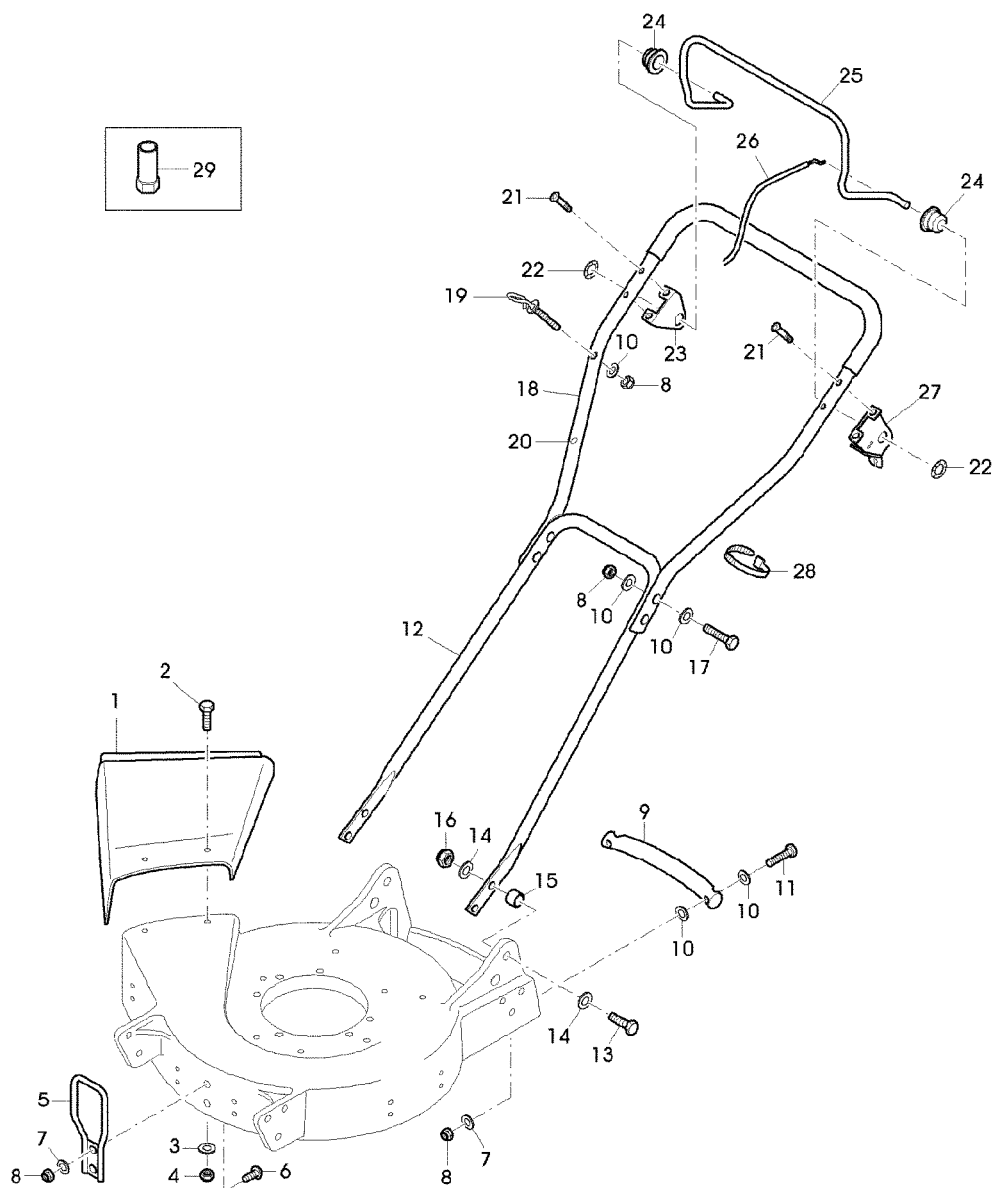
SA000563

Illustration F15 HOEHENVERSTELLUNG, RAEDER

Bild Nr.	St.- Zahl	Teile Nr.	Beschreibung
1	2	SAA13858	HEBEL ASSY, FRONT RH, REAR LH, INCL KEYS 3, 4, 5,
2	2	SAA13856	HEBEL ASSY, FRONT LH, REAR RH, INCL KEYS 3, 4, 5,
3	2	SA10853	ISOLIERSCHLAUCH
4	2	SA11890	HEBEL
5	2	SA10852	BOLZEN
6	2	SA10856	TELLERFEDER 13,3X34X1,25
7	2	SA13857	ACHSSCHENKEL
8	2	SA11893	SCHEIBE
9	2	SA10850	SEGMENT
10	2	SA11248	SCHEIBE D 10
11	2	SA13859	ACHSSCHENKEL
12	4	SA12623	KAPPE
13	4	SA36550	RAD KPL. MIT BEREIFUNG 180MM
14	4	SA31248	SCHEIBE
15	4	SA12624	MUTTER
16	4	SA15234	FEDERRING (A) A10
17	4	SA15415	MUTTER M10

(A) WERDEN NUR NOCH IN PACKMENGEN GELIEFERT

Illustration F17 FUEHRUNGSHOLM, STARTER, SCHALTUNG, PRALLSCHUTZ



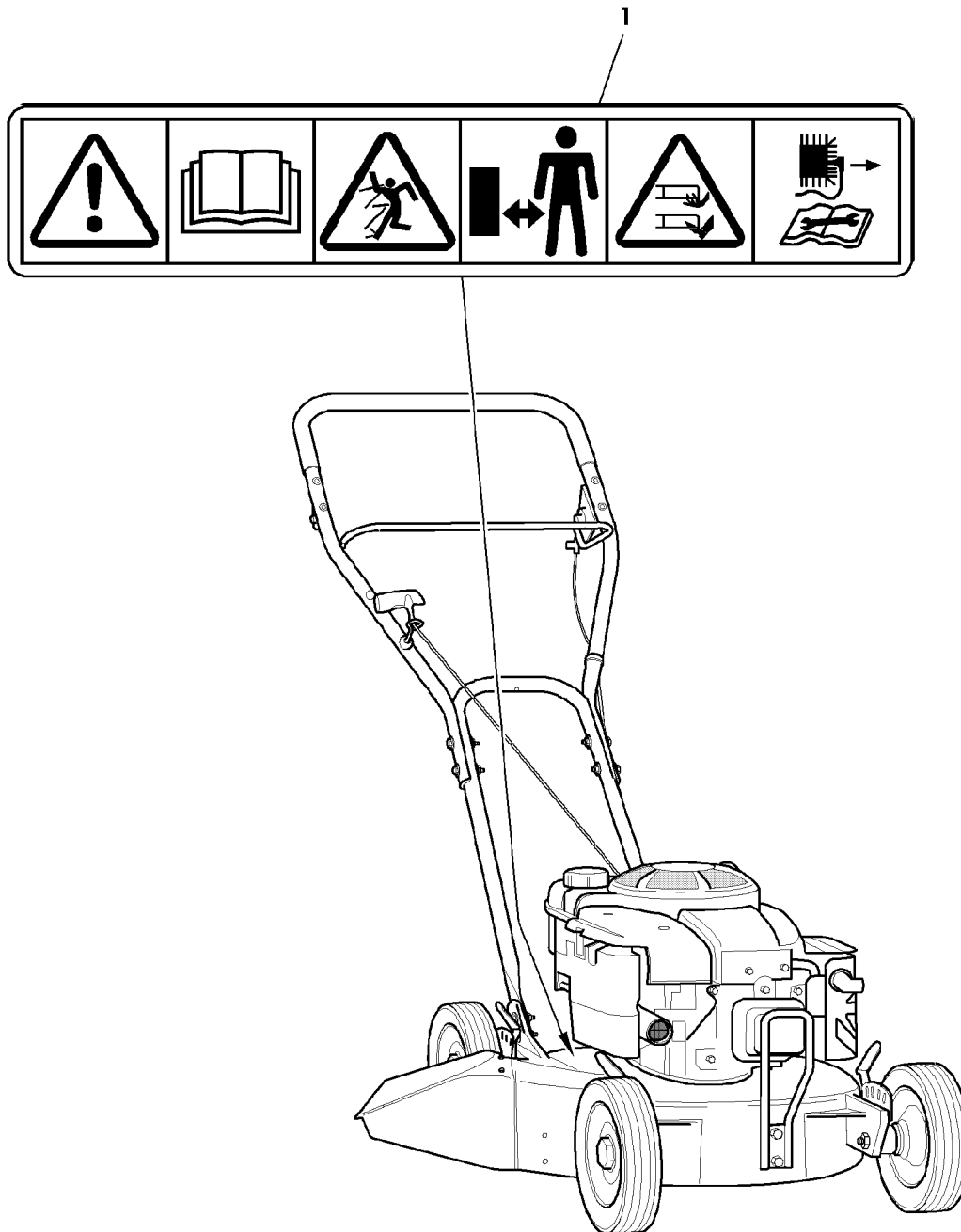
SA002552

Illustration F17 FUEHRUNGSHOLM, STARTER,
SCHALTUNG, PRALLSCHUTZ

Bild Nr.	St.- Zahl	Teile Nr.	Beschreibung
1	1	SAA12066	BLECH
2	2	SA15322	SECHSKANTSCHRAUBE M 6X16
3	2	SA15232	FEDERRING A 6
4	2	SA15412	MUTTER M 6
5	1	SA37267	BUEGEL
6	2	SA15631	SCHRAUBE M 6X20
7	4	SA15202	UNTERLEGSCHEIBE 6,4
8	9	SA11244	SICHERUNGSMUTTER (A) M 6
9	1	SAA36444	GRIFF (SUB FOR SA36191)
10	13	SA11243	UNTERLEGSCHEIBE
11	2	SA15302	SECHSKANTSCHRAUBE M 6X40
12	1	SA12626	HOLM LOW
13	4	SA15332	SECHSKANTSCHRAUBE M 8X25
14	8	SA15213	UNTERLEGSCHEIBE (A) A 8,4
15	4	SA12170	DISTANZSTUECK
16	4	14M7327	SICHERUNGSMUTTER (A) M 8 (SUB FOR SA11998)
17	4	SA15327	SECHSKANTSCHRAUBE M 6X40
18	1	SAA36180	GRIFF UP
19	1	SA34459	GRIFF
20	1	SA34099	STOPFEN
21	4	SA15535	SCHRAUBE M 6X30
22	2	SA36975	FEDERMUTTER D 16
23	1	SA36736	HALTER RH
24	2	SA36974	BUECHSE 10,8X16X10
25	1	SA37486	BUEGEL (B) (SUB FOR SA37134)
26	1	SA36007	SEILZUG (B)
27	1	SA37488	HALTER LH (SUB FOR SA36742)
28	3	SA12505	KABELBINDER 115MM
29	1	SA36090	SCHLUESSEL SW 16

(A) WERDEN NUR NOCH IN PACKMENGEN GELIEFERT
(B) FUER MOTORBREMSE

Illustration F19 AUFKLEBER



SA003802

Illustration F19 AUFKLEBER

Bild Nr.	St.- Zahl	Teile Nr.	Beschreibung
1	1	SA37528	AUFKLEBER