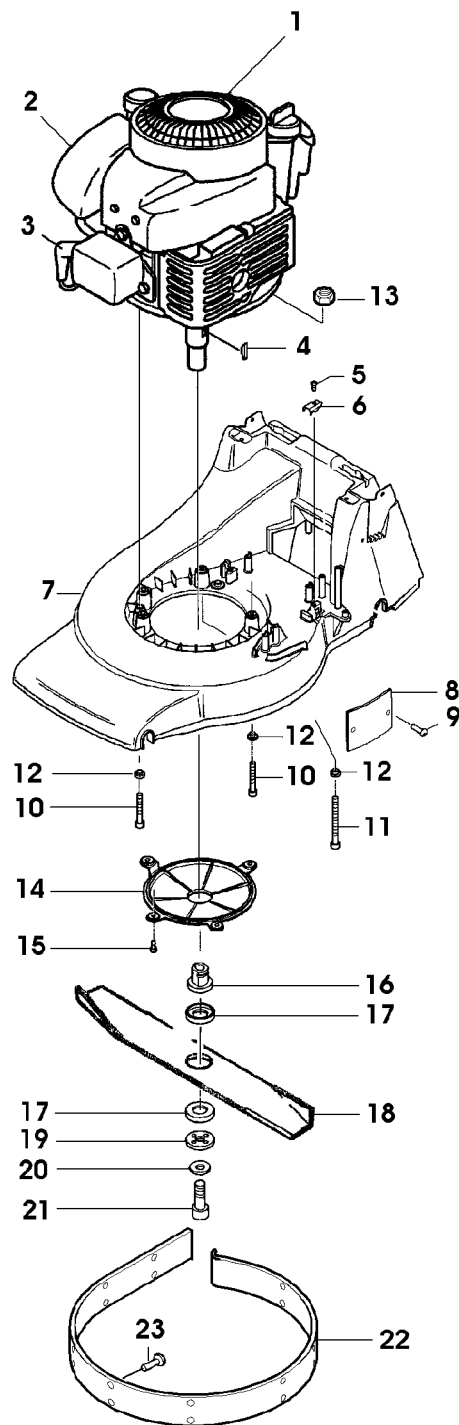


Illustration F23 GEHAEUSE, MOTOR,
MESSERBALKEN



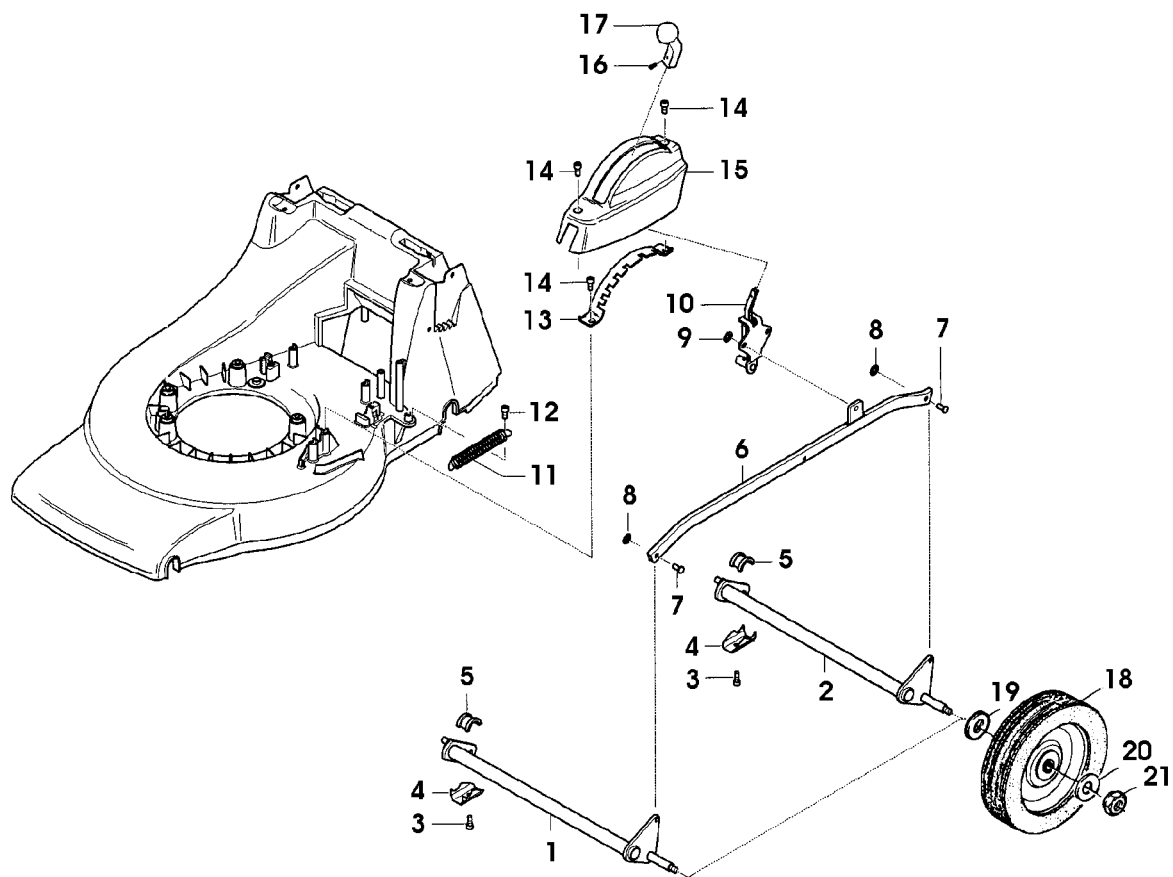
SA001628

Illustration F23 GEHAEUSE, MOTOR,
MESSERBALKEN

Bild Nr.	St.- Zahl	Teile Nr.	Beschreibung
1	1	SA26875	BENZINMOTOR B&S INTEK 55 PRIMER MODEL 12J602; TYP 012
2	1	LG491588JD	LUFTFILTER (SUB FOR SA26547)
	1	SA32687	VORFILTER
3	1	SA26589	ZUENDKERZE
4	2	SA15967	FEDERSCHEIBE 4X6,5
5	1	SA29854	SCHRAUBE (A) M5X12
6	1	SA36388	KLEMME
7	1	SAA36984	MAEHGEHAEUSE
8	2	SAA37091	SICHERUNGSBLECH
9	4	SA33184	NIET 4,8X16,9
10	2	SA15573	SCHRAUBE M8X50
11	1	SA30647	SCHRAUBE M8X75
12	3	SA35517	SCHEIBE
13	3	14M7327	SICHERUNGSMUTTER M8 (SUB FOR SA11998)
14	1	SA35569	ABDECKUNG
15	4	SA34452	SCHRAUBE DUO TAPTITE CM 6,0X14
16	1	SA37136	FLANSCH (SUB FOR SA35171)
17	2	SA34368	SCHEIBE
18	1	SA36732	MESSER
19	1	SA35170	SCHEIBE
20	1	SA34499	SCHEIBE
21	1	SA11866	SCHRAUBE NF 3/8X44,4
22	1	SA37090	BLECH
23	14	SA34540	NIET (SUB FOR SA11019)
	1	SA519	MULCHKIT

(A) WERDEN NUR NOCH IN PACKMENGEN DELIEFERT

Illustration G01 VORDER- UND HINTERACHSE

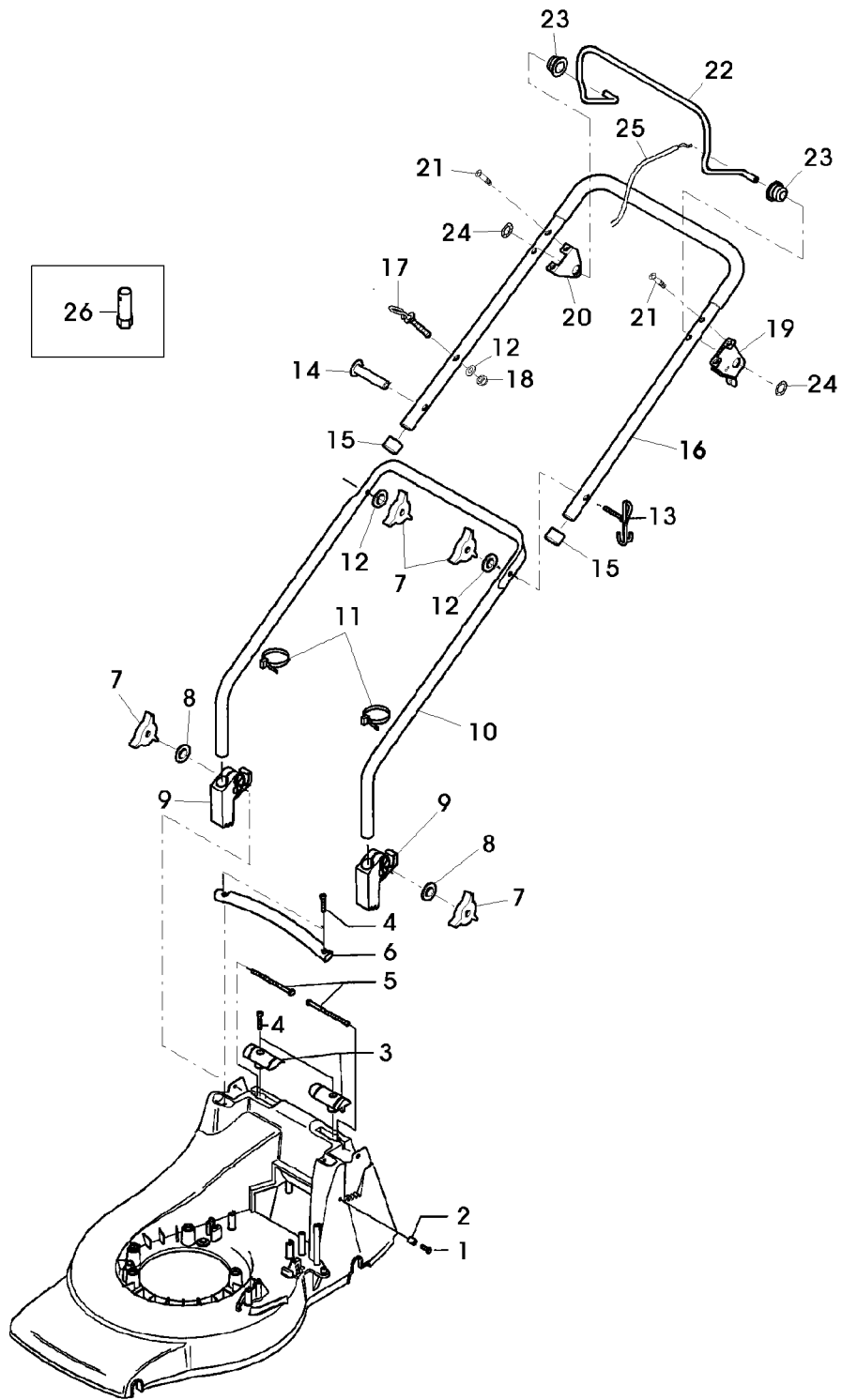


SA001629

Illustration G01 VORDER- UND HINTERACHSE

Bild Nr.	St.- Zahl	Teile Nr.	Beschreibung
1	1	SA34451	ACHSE FRONT
2	1	SA36129	HINTERACHSE REAR
3	4	SA29854	SCHRAUBE M5X12
4	4	SA36261	KLEMME
5	4	SA31711	LAGERSCHALE
6	1	SAA36443	VERBINDUNGSSTANGE (SUB FOR SA36737)
7	2	SA17006	BOLZEN 6 H11X 13,5
8	2	SA12973	FEDERMUTTER (A) D6
9	1	SA34282	FEDERMUTTER 8
10	1	SAA36100	HEBEL
11	1	SA35273	ZUGFEDER
12	1	SA35503	SCHRAUBE DUO TAPTITE CM 60X20
13	1	SA36116	SEGMENT
14	3	SA34452	SCHRAUBE DUO TAPTITE CM 6,0X14
15	1	SAU10016	ABDECKUNG (SUB FOR SA36095)
16	1	SA35023	SCHRAUBE EJOT 30X8
17	1	SA35086	GRIFF
18	4	SA36731	RAD KPL. MIT BEREIFUNG 180 MM
19	4	SA35229	SCHEIBE
	4	SA20154	FEDERSCHEIBE 12
20	4	SA37181	SCHEIBE (SUB FOR SA15213)
21	4	14M7327	SICHERUNGSMUTTER (A) M8 (SUB FOR SA11998) (A) WERDEN NUR NOCH IN PACKMENGEN DELIEFERT

Illustration G03 FUEHRUNGSHOLM, STARTER, SCHALTUNG



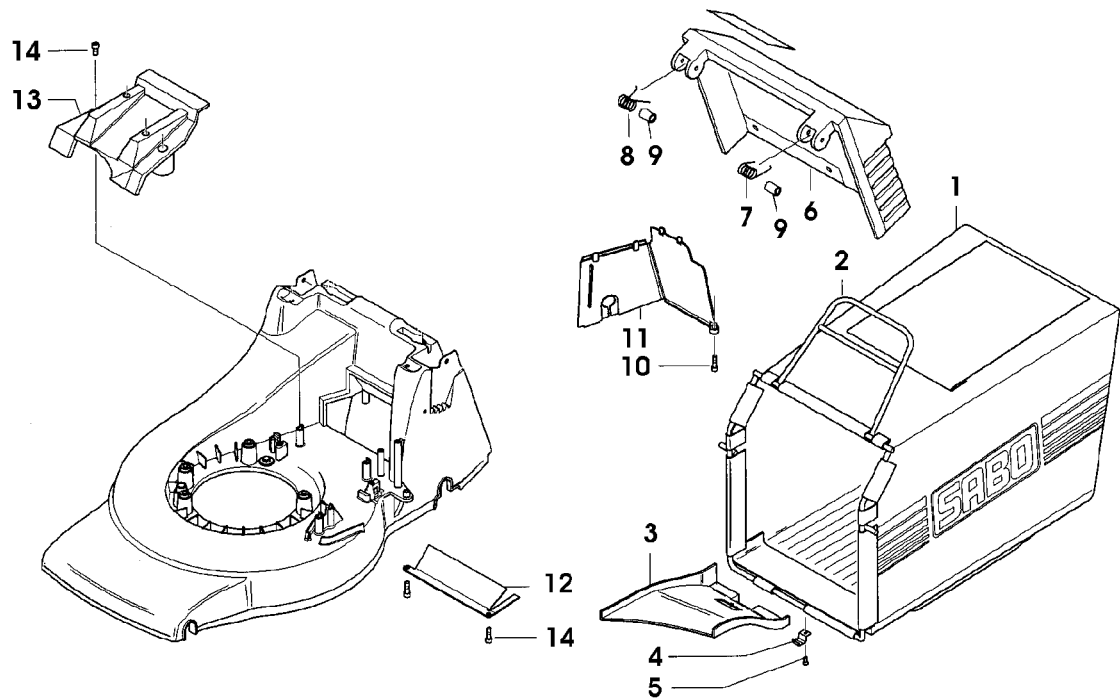
SA001630

Illustration G03 FUEHRUNGSHOLM, STARTER,
SCHALTUNG

Bild Nr.	St.- Zahl	Teile Nr.	Beschreibung
1	1	SA31264	SCHRAUBE M5X16
2	1	SA33212	ANSCHLAG
3	1	SA36115	DECKEL LH+RH
4	4	SA36124	SCHRAUBE DUO TAPTITE CM 6,0X30
5	2	SA31174	SECHSKANTSCHRAUBE M6X100
6	1	SAA36444	GRIFF (SUB FOR SA36191)
7	4	SA31121	FLUEGELMUTTER (SUB FOR SA12774)
8	2	SA15212	UNTERLEGSCHEIBE (A) A 6,4
9	2	SA33256	HALTER
10	1	SAA36733	FUEHRUNG LOW
11	2	RA1000652	KABELBINDER (SUB FOR SA12505)
12	3	SA11243	UNTERLEGSCHEIBE
13	1	SA35190	FUEHRUNG M6
14	1	SA15632	SCHRAUBE M6X45
15	2	SA34255	STOPFEN (A)
16	1	SAA36734	LENKSTANGE UP
17	1	SA34459	GRIFF
18	1	SA11244	SICHERUNGSMUTTER
19	1	SA37488	HALTER LH (SUB FOR SA36742)
20	1	SA36736	HALTER RH
21	1	SA15535	SCHRAUBE M6X30
22	1	SA36741	BUEGEL (B)
23	2	SA36974	BUECHSE 10,8X16X10
24	2	SA36975	FEDERMUTTER D16
25	1	SA35999	SEILZUG (B)
26	1	SA36090	SCHLUESSEL SW 16

(A) WERDEN NUR NOCH IN PACKMENGEN GELIEFERT
(B) FUER MOTORBREMSE

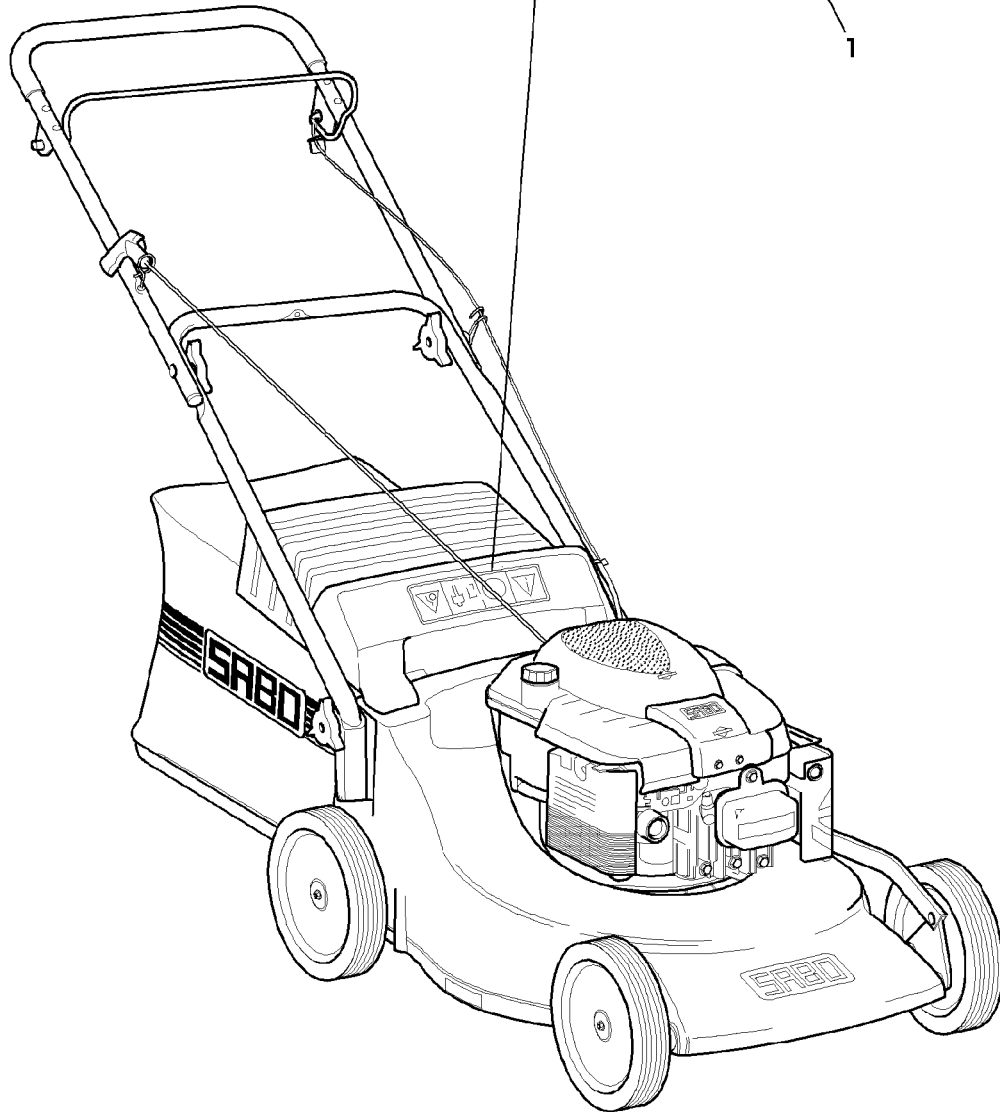
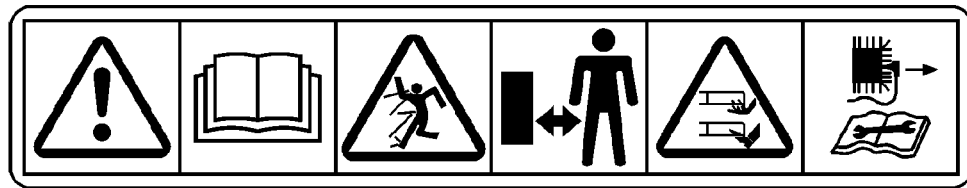
Illustration G05 FANGTUCH



SA001631

Illustration G05 FANGTUCH

Bild Nr.	St.- Zahl	Teile Nr.	Beschreibung
1	1	SA36105	GRASFANGBEHAELTER
2	1	SAA36739	RAHMEN
3	1	SA33244	RUTSCHE
4	1	SA17715	FEDERKLEMME (A)
5	1		NIET 3,9X5,7 (SUB SA15541,SA15200,SA15410)
6	1	SAA36738	PRALLSCHUTZ
7	1	SA31261	FEDER LH
8	1	SA11397	FEDER RH
9	2	SA36640	BUECHSE
10	1	SA35503	SCHRAUBE DUO TAPTITE CM 60X20
11	1	SA36107	ABDECKUNG
12	1	SA36109	BLECH
13	1	SA36092	SCHUTZ
14	4	SA34452	SCHRAUBE DUO TAPTITE CM 6,0X14
	1	SA522	GRASFANGBEHAELTER ASSY (A) WERDEN NUR NOCH IN PACKMENGEN DELIEFERT



SA003803

Illustration G07 AUFKLEBER

Bild Nr.	St.- Zahl	Teile Nr.	Beschreibung
1	1	SA37528	AUFKLEBER