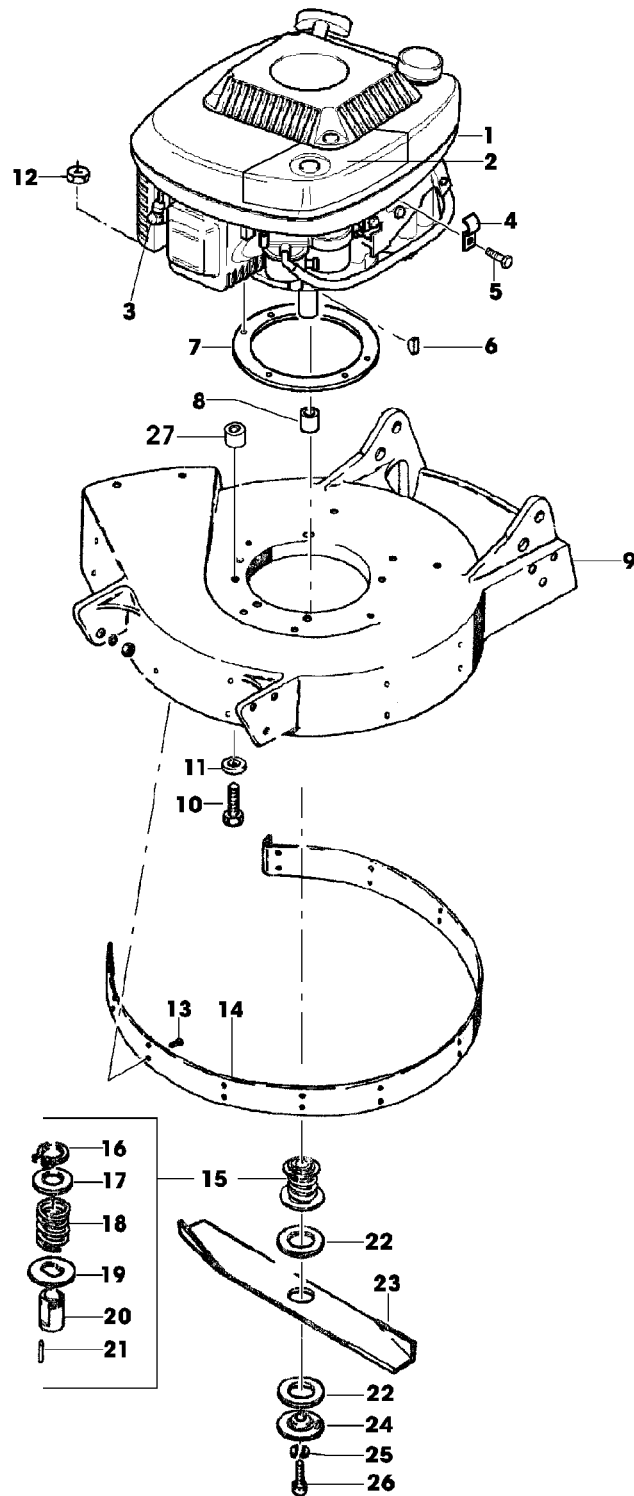


Illustration F04 GEHAEUSE, MOTOR,
MESSERBALKEN



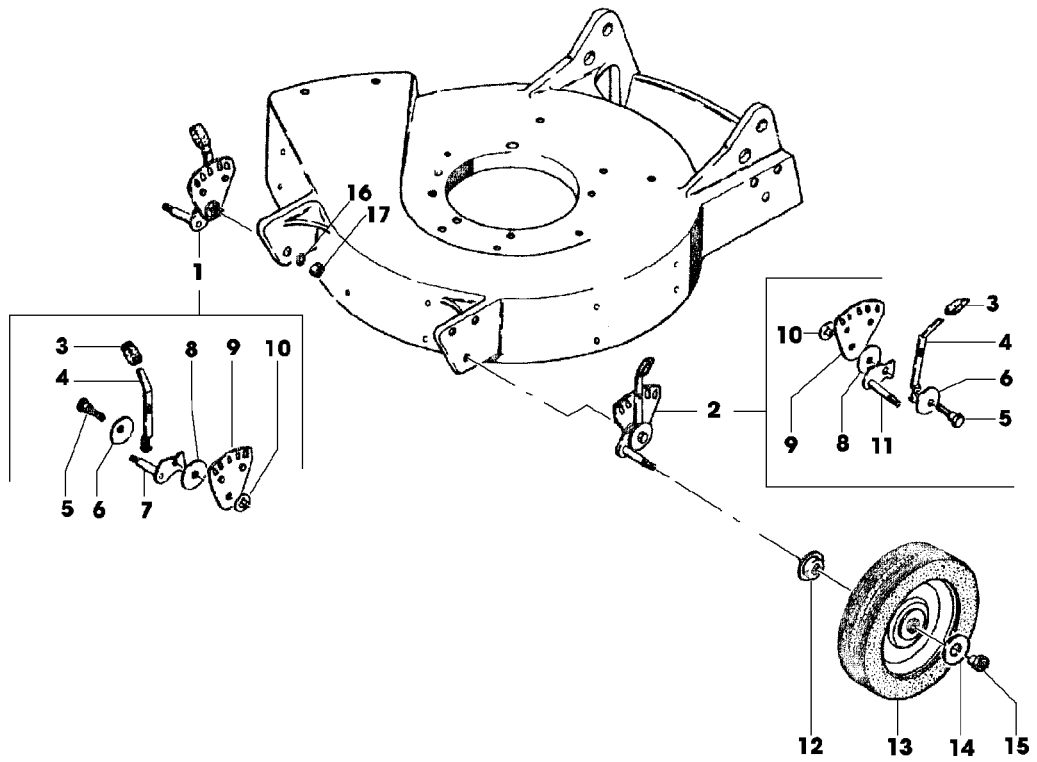
SA002198

Illustration F04 GEHAEUSE, MOTOR,
MESSERBALKEN

Bild Nr.	St.- Zahl	Teile Nr.	Beschreibung
1	1	SA35227	BENZINMOTOR KAWASAKI FC 150 V, MODEL ES67
2	1	SA35944	VORFILTER
	1	SA35945	LUFTFILTER PAPER
3	1	SA32641	ZUENDKERZE
4	1	LG690798	KLEMME (SUB FOR SA26799)
5	1	LG691044	SCHRAUBE (SUB FOR SA26798)
6	1	SA15967	FEDERSCHEIBE 4X6,5
7	1	SA36230	DISTANZSTUECK
8	1	SA12788	DISTANZSTUECK
9	1	SAA12060	GEHAEUSE
10	3	SA15385	SECHSKANTSCHRAUBE M8X55
	4	SA15385	SECHSKANTSCHRAUBE M8X55
11	3	SA15203	UNTERLEGSCHEIBE (A) 8,4
	4	SA15203	UNTERLEGSCHEIBE (A) 8,4
12	3	14M7327	SICHERUNGSMUTTER M8 (SUB FOR SA11998)
	4	14M7327	SICHERUNGSMUTTER M8 (SUB FOR SA11998)
13	16	SA34540	NIET (SUB FOR SA11019)
14	1	SA12061	SICHERUNGSBLECH
15	1	SAA11860	FLANSCH
16	1	SA15739	SPRENGRING 31X1,5
17	1	SA11896	UNTERLEGSCHEIBE
18	1	SAA11114	DRUCKFEDER
19	1	SA11111	DRUCKSCHEIBE
20	1	SA11861	FLANSCH
21	1	SA15821	KERBSTIFT 2,5X12
22	2	SAA11113	BELAG (A)
23	1	SAA12110	MAEHBALKEN
24	1	SA11863	FLANSCH
25	1	SA37178	FEDERING (A) S10 (SUB FOR SA15241)
26	1	SA11868	SCHRAUBE UNF 3/8X38,
27	4	SA16834	STELLRING

(A) WERDEN NUR NOCH IN PACKMENGEN GELIEFERT

Illustration F06 HOEHENVERSTELLUNG, RAEDER



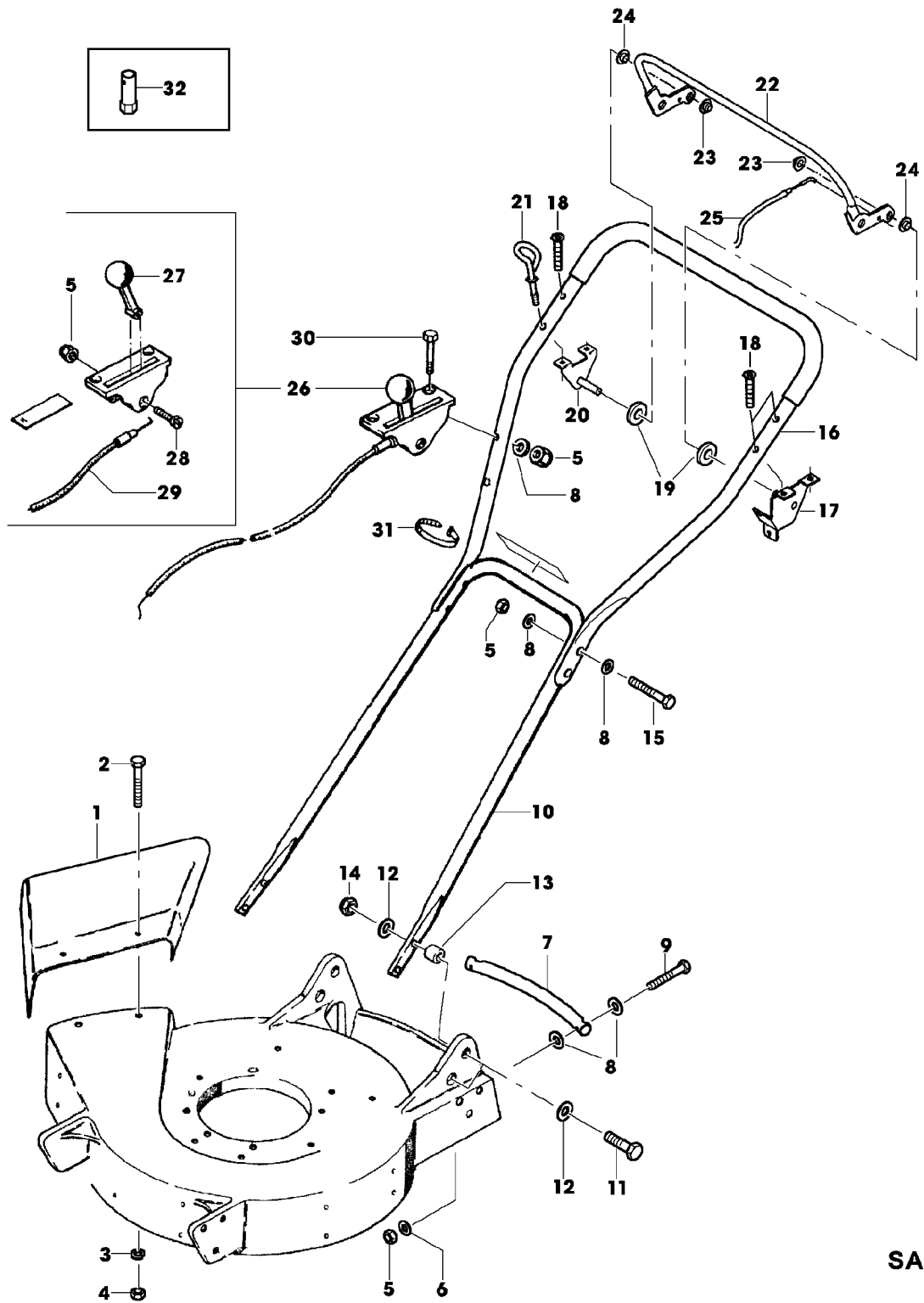
SA000563

Illustration F06 HOEHENVERSTELLUNG, RAEDER

Bild Nr.	St.- Zahl	Teile Nr.	Beschreibung
1	2	SAA13858	HEBEL ASSY, FRONT RH, REAR LH, INCL KEYS 3, 4, 5,
2	2	SAA13856	HEBEL ASSY, FRONT LH, REAR RH, INCL KEYS 3, 4, 5,
3	2	SA10853	ISOLIERSCHLAUCH
4	2	SA11890	HEBEL
5	2	SA10852	BOLZEN
6	2	SA10856	TELLERFEDER
7	2	SA13857	ACHSSCHENKEL
8	2	SA11893	SCHEIBE
9	2	SA10850	SEGMENT
10	2	SA11248	SCHEIBE
11	2	SA13859	ACHSSCHENKEL
12	4	SA12623	KAPPE
13	4	SA36550	RAD KPL. MIT BEREIFUNG (SUB FOR SA13851)
14	4	SA31248	SCHEIBE
15	4	SA12624	MUTTER
16	4	SA15234	FEDERRING (A) A10
17	4	SA15415	MUTTER M10

(A) WERDEN NUR NOCH IN PACKMENGEN GELIEFERT

Illustration F08 FUEHRUNGSHOLM, STARTER, SCHALTUNG, PRALLSCHUTZ



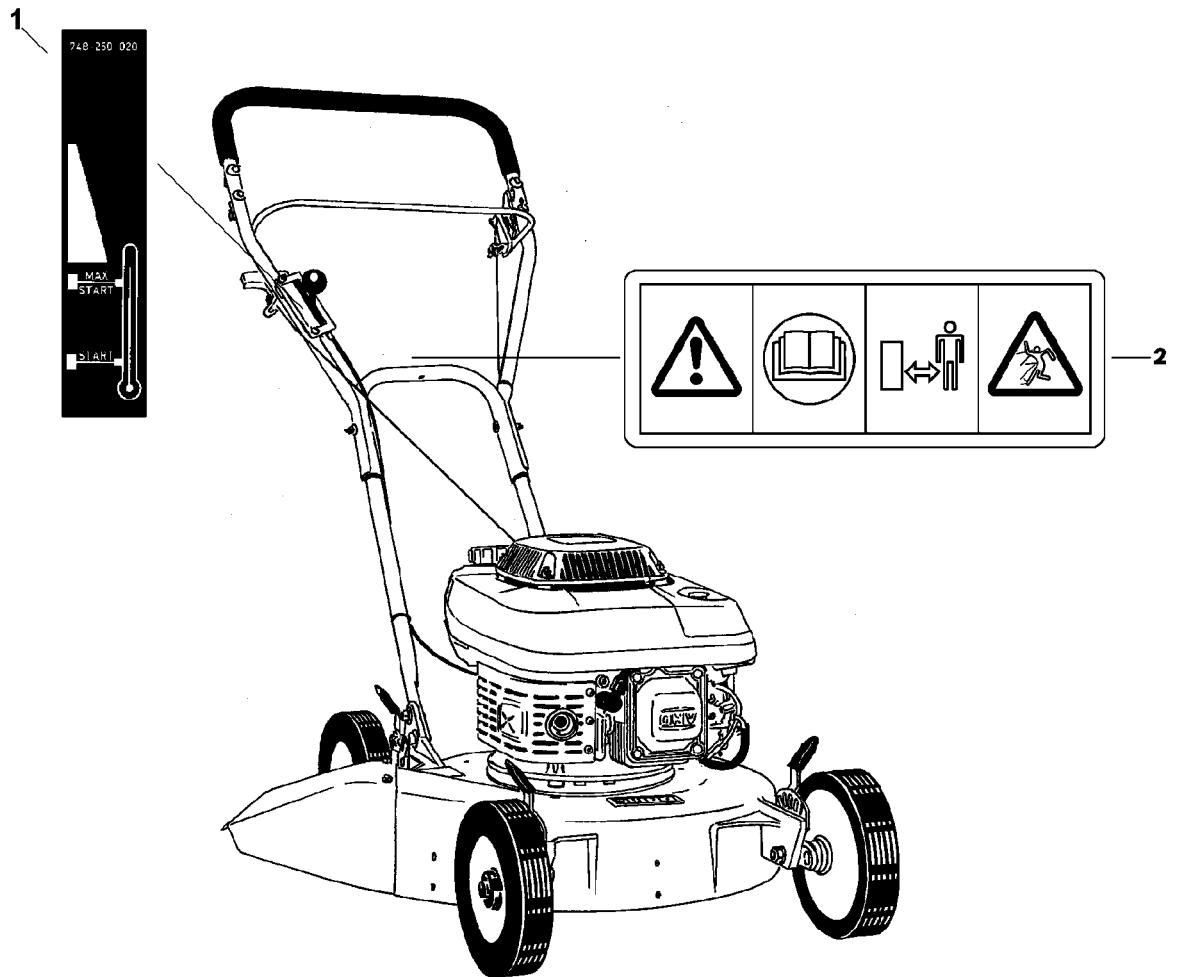
SA000567

Illustration F08 FUEHRUNGSHOLM, STARTER,
SCHALTUNG, PRALLSCHUTZ

Bild Nr.	St.- Zahl	Teile Nr.	Beschreibung
1	1	SAA12066	BLECH
2	2	SA15322	SECHSKANTSCHRAUBE M6X16
3	2	SA15232	FEDERRING A6
4	2	SA15412	MUTTER M6
5	9	SA11244	SICHERUNGSMUTTER (A) M6
6	2	SA15202	UNTERLEGSCHEIBE 6,4
7	1	SAA36444	GRIFF (SUB FOR SA36191)
8	14	SA11243	UNTERLEGSCHEIBE
9	2	SA15302	SECHSKANTSCHRAUBE M6X40
10	1	SA12626	HOLM LOW
11	4	SA15332	SECHSKANTSCHRAUBE M8X25
12	8	SA15213	UNTERLEGSCHEIBE (A) A8,4
13	4	SA12170	DISTANZSTUECK
14	7	14M7327	SICHERUNGSMUTTER (A) M8 (SUB FOR SA11998)
15	4	SA15327	SECHSKANTSCHRAUBE M6X40
16	1	SAA36180	GRIFF UP
17	1	SA36000	HALTER LH
18	3	SA15535	SCHRAUBE M6X30
19	2	SA36138	SCHEIBE
20	1	SA35611	HALTER RH
21	1	SA34459	GRIFF
22	1	SAA35982	BUEGEL (B)
23	2	SA35203	FEDERKLEMME D 10
24	2	SA35997	BUECHSE 10X20X15 POM
25	1	SA36227	SEILZUG (B)
26	1	SA31421	STEUERUNG
27	1	SA12768	HEBEL
28	1	SA15551	SCHRAUBE (A) M6X20
29	1	SA12504	SEILZUG
30	2	SA15326	SECHSKANTSCHRAUBE M6X35
31	4	RA1000652	KABELBINDER (SUB FOR SA12505)
32	1	SA35231	SCHLUESSEL SW 21 L

(A) WERDEN NUR NOCH IN PACKMENGEN GELIEFERT
(B) FUER MOTORBREMSE

Illustration F10 AUFKLEBER



SA000573

Illustration F10 AUFKLEBER

Bild Nr.	St.- Zahl	Teile Nr.	Beschreibung
1	1	SA34425	AUFKLEBER
2	1	SA34669	AUFKLEBER