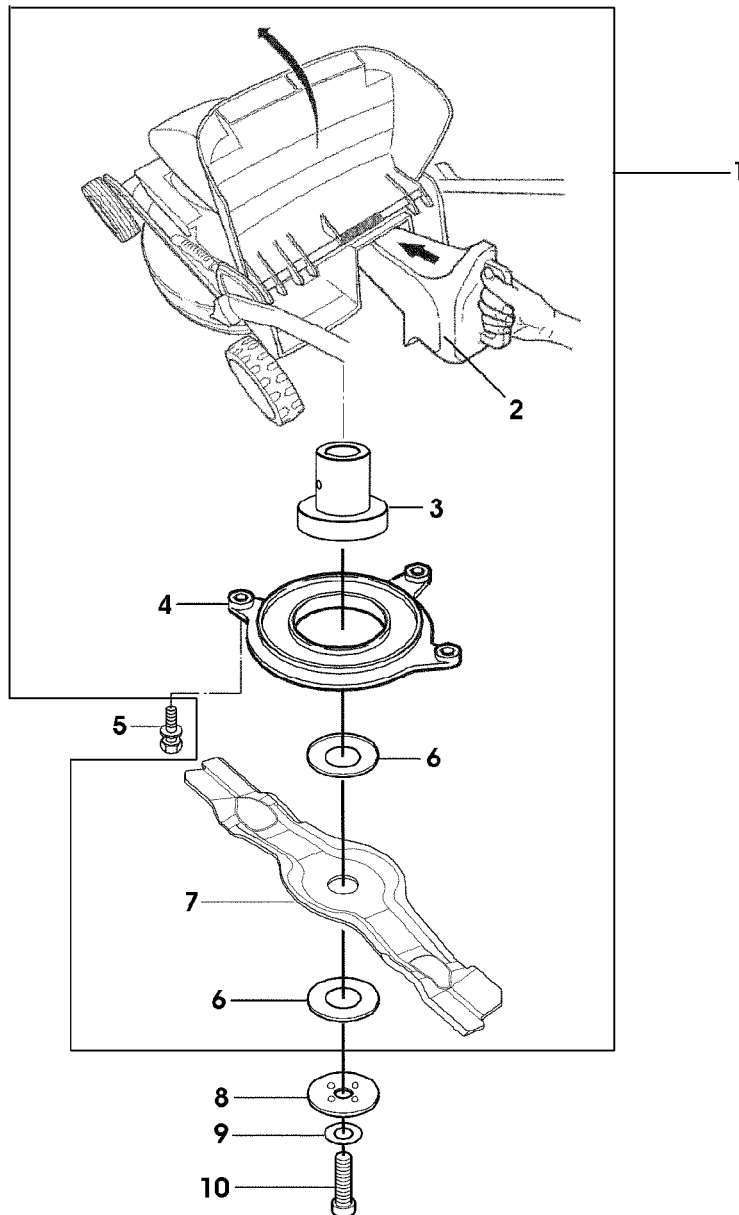


Illustration C05 UMRUESTSATZ AUF MULCHSYSTEM
- SA609

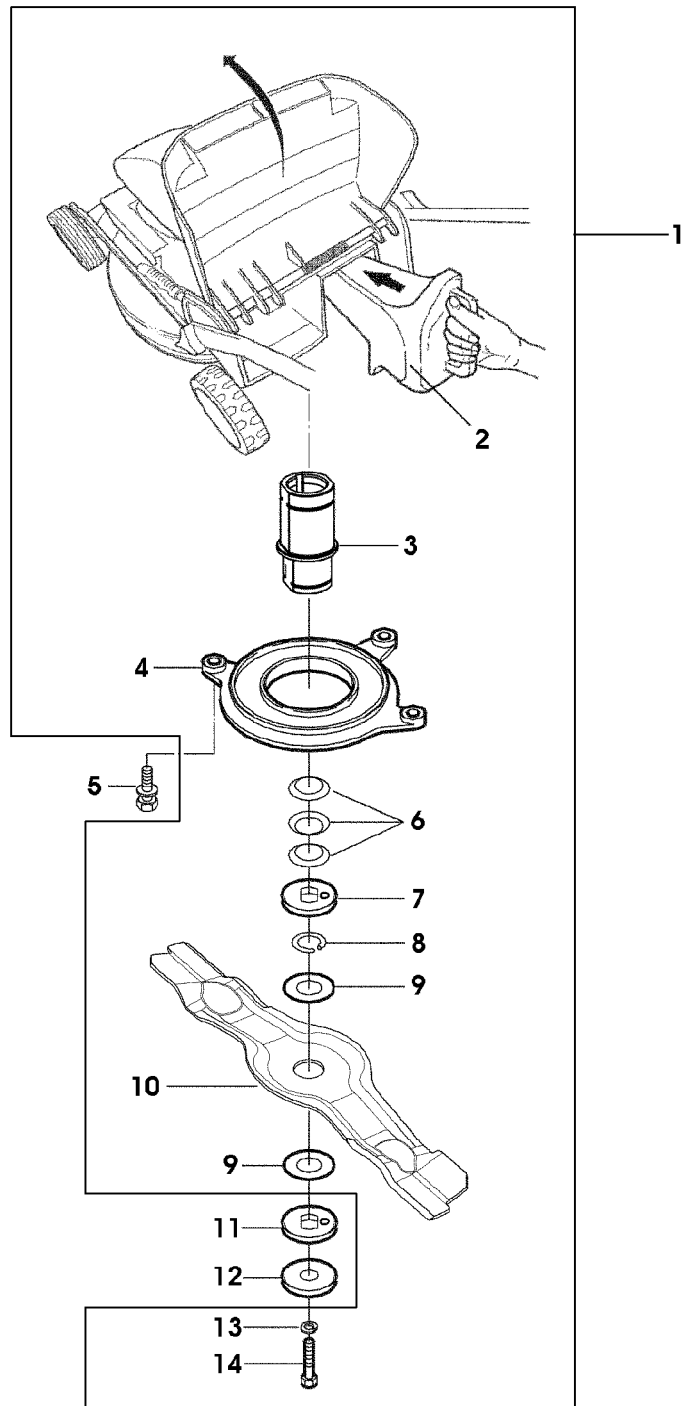


SA004231

Illustration C05 UMRUESTSATZ AUF MULCHSYSTEM
- SA609

Bild Nr.	St.- Zahl	Teile Nr.	Beschreibung
1	1	SA609	MULCHKIT INCL KEYS 2, 3, 4, 6, 7
2	1	SAU10754	STOPFEN
3	1	SAU10865	FLANSCH
4	1	SA30445	ABDECKUNG
5	3	SA29854	SCHRAUBE M5X12
6	2	SA35386	BELAG
7	1	SAU10757	MESSER
8	1	SA35385	SCHEIBE
9	1	SA34499	SCHEIBE
10	1		SCHRAUBE (A) (A) SIEHE ERSATZTEILKATALOG DES MAEHERS

Illustration C07 UMRUESTSATZ AUF MULCHSYSTEM
- SA612

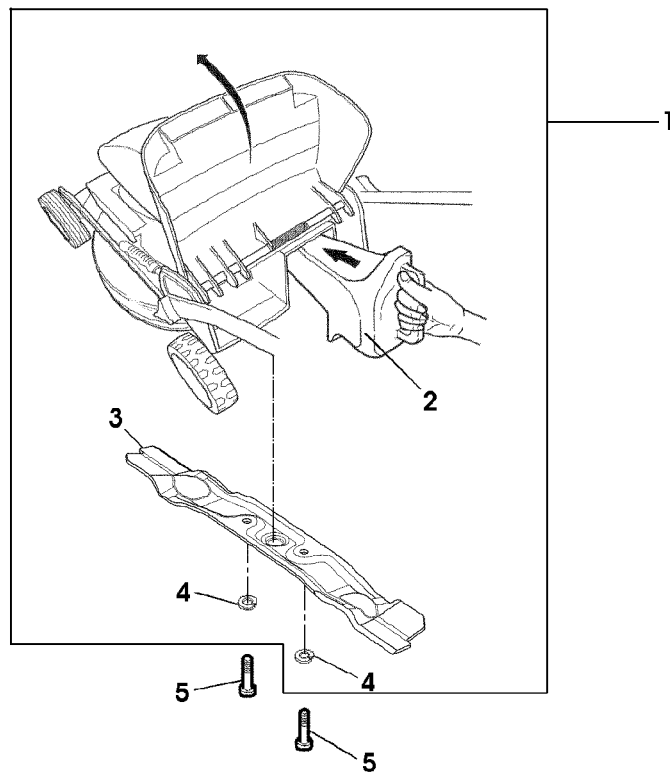


SA004232

Illustration C07 UMRUESTSATZ AUF MULCHSYSTEM
- SA612

Bild Nr.	St.- Zahl	Teile Nr.	Beschreibung
1	1	SA612	MULCHKIT INCL KEYS 2, 3, 4, 6, 7, 8, 9, 10, 13, 14
2	1	SAU10754	STOPFEN
3	1	SAU10606	FLANSCH
4	1	SA30445	ABDECKUNG
5	3	SA29854	SCHRAUBE M5X12
6	3	SAU10608	TELLERFEDER
7	1	SA29788	DRUCKSCHEIBE
8	1	SA30850	SPRENGRING 32X1,25
9	2	SAA11144	BELAG
10	1	SAU10757	MESSER
11	1	SA29788	DRUCKSCHEIBE
12	1	SA29787	SCHEIBE
13	1	SA37178	FEDERRING
14	1		SCHRAUBE (A) (A) SIEHE ERSATZTEILKATALOG DES MAEHERS

Illustration C10 UMRUESTSATZ AUF MULCHSYSTEM
- SA610



SA004233

Illustration C10 UMRUESTSATZ AUF MULCHSYSTEM
- SA610

Bild Nr.	St.- Zahl	Teile Nr.	Beschreibung
1	1	SA610	MULCHKIT INCL KEYS 2, 3, 4
2	1	SAU10754	STOPFEN
3	1	SAU10753	MESSER
4	2	SA15234	FEDERRING
5	2		SCHRAUBE (A) (A) SIEHE ERSATZTEILKATALOG DES MAEHERS