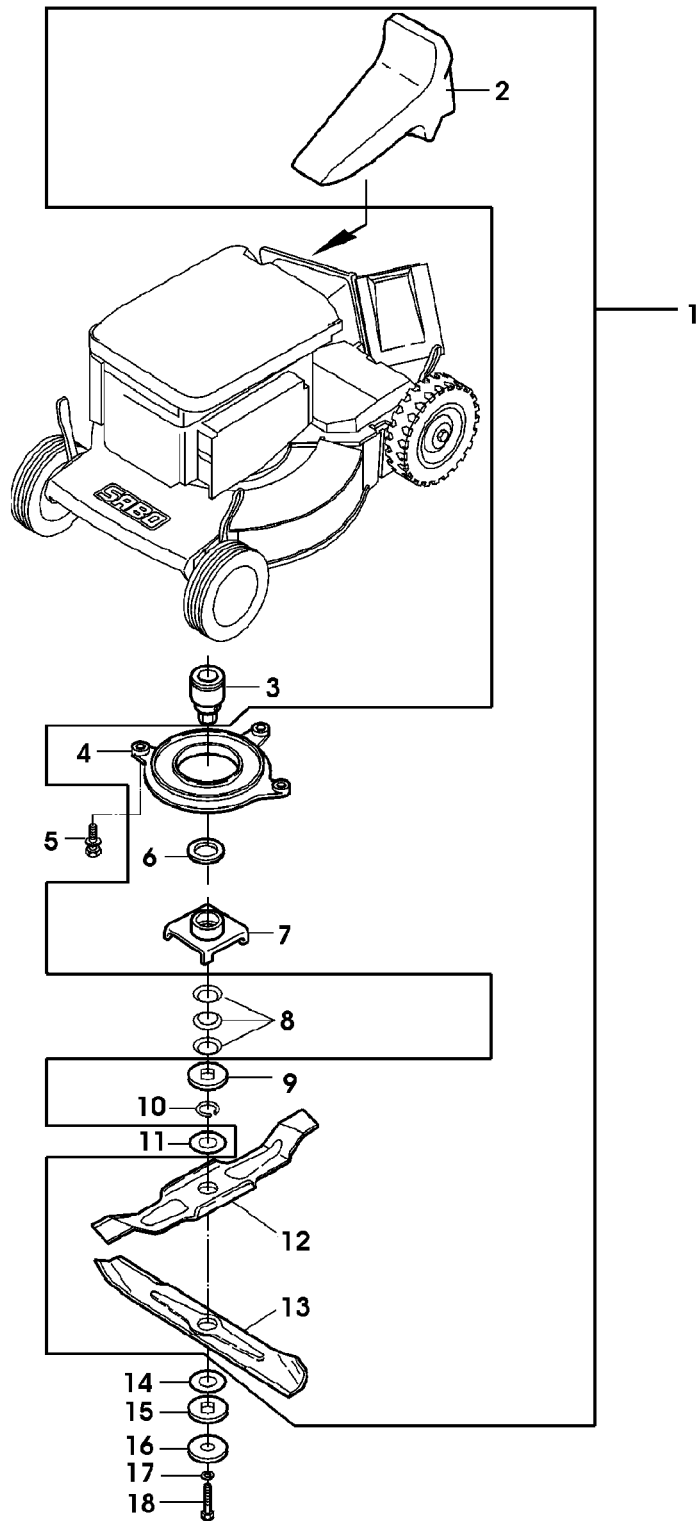


Illustration B12 UMRUESTSATZ AUF MULCHSYSTEM
- SA521



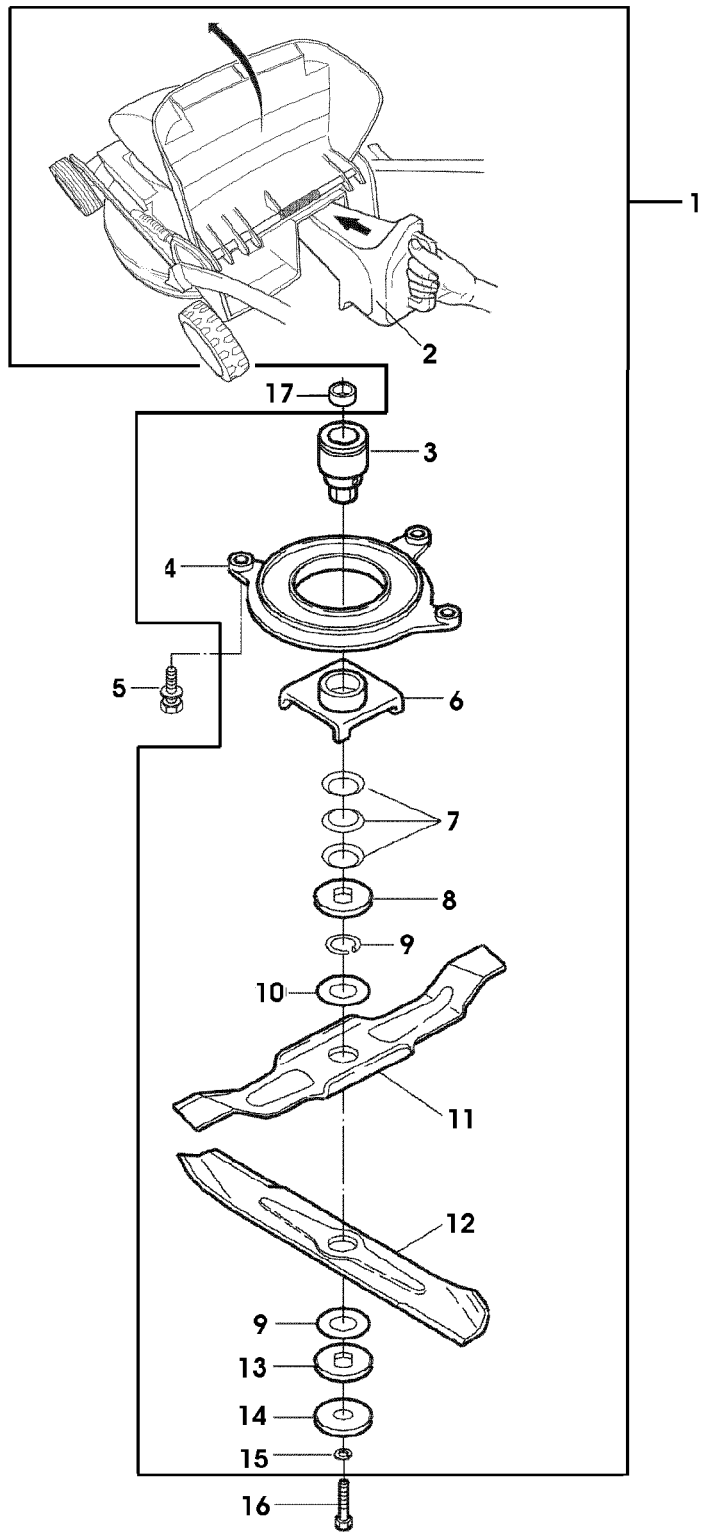
SA002042

Illustration B12 UMRUESTSATZ AUF MULCHSYSTEM
- SA521

Bild Nr.	St.- Zahl	Teile Nr.	Beschreibung
1	1	SA521	MULCHKIT INCL KEYS 2, 4, 6, 7, 9, 10, 12, 13
2	1	SA35383	STOPFEN
3	1		FLANSCH (A)
	1		RIEMENSCHLEIBE (A)
4	1	SA30445	ABDECKUNG
5	3	SA29854	SCHRAUBE M5X12
6	1	SA35530	SCHEIBE
7	1	SA35528	MITNEHMER ASSY
8	3	SA15179	TELLERFEDER 30X60X1,3
9	1	SA16584	DRUCKSCHEIBE 4MM
10	1	SA30850	SPRENGRING 32X1,25
11	1	SAA11144	BELAG
12	1	SAA35419	MESSER
13	1	SAA34259	MESSER
14	1	SAA11144	BELAG
15	1	SA29788	DRUCKSCHEIBE
16	1	SA29787	SCHEIBE
17	1	SA15234	FEDERRING A10
18	1		SCHRAUBE (A)

(A) SIEHE ERSATZTEILKATALOG DES MAEHERS

Illustration B14 UMRUESTSATZ AUF MULCHSYSTEM
- SA523

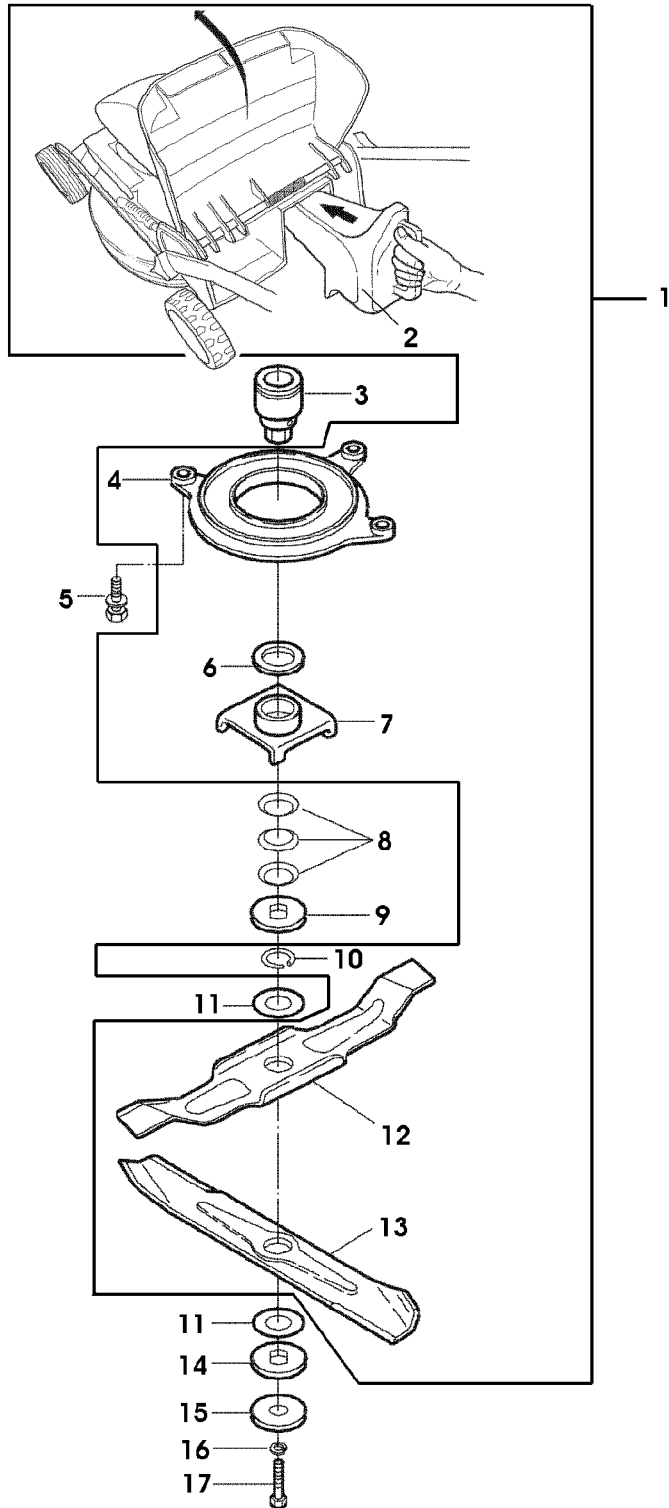


SA002043

Illustration B14 UMRUESTSATZ AUF MULCHSYSTEM
 - SA523

Bild Nr.	St.- Zahl	Teile Nr.	Beschreibung
1	1	SA523	MULCHKIT INCL KEYS 2, 3, 4, 6, 7, 8, 9, 10, 11, 12,
2	1	SA36689	STOPFEN
3	1	SA29820	FLANSCH
4	1	SA30445	ABDECKUNG
5	3	SA29854	SCHRAUBE M5X12
6	1	SA35528	MITNEHMER ASSY
7	3	SA37507	TELLERFEDER
8	1	SA16584	DRUCKSCHEIBE 4MM
9	1	SA30850	SPRENGRING 32X1,25
10	2	SAA11144	BELAG
11	1	SAA35419	MESSER
12	1	SAA34259	MESSER
13	1	SAA11143	DRUCKSCHEIBE
14	1	SA29787	SCHEIBE
15	1	SA15234	FEDERRING A10
16	1		SCHRAUBE (A)
17	1	SA12788	DISTANZSTUECK (A) SIEHE ERSATZTEILKATALOG DES MAEHERS

Illustration B16 UMRUESTSATZ AUF MULCHSYSTEM
- SA524

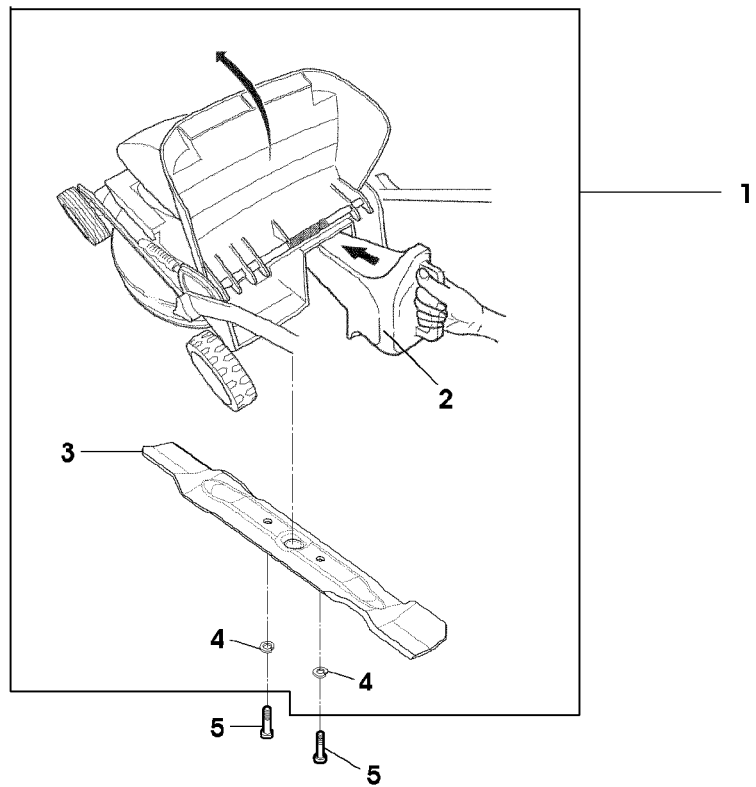


SA002044

Illustration B16 UMRUESTSATZ AUF MULCHSYSTEM
 - SA524

Bild Nr.	St.- Zahl	Teile Nr.	Beschreibung
1	1	SA524	MULCHKIT INCL KEYS 2, 4, 6, 7, 10, 12, 13
2	1	SA36689	STOPFEN
3	1		FLANSCH (A)
	1		RIEMENSCHLEIBE (A)
4	1	SA30445	ABDECKUNG
5	3	SA29854	SCHRAUBE M5X12
6	1	SA35530	SCHEIBE
7	1	SA35528	MITNEHMER ASSY
8	3	SA37507	TELLERFEDER
9	1	SA16584	DRUCKSCHEIBE 4MM
10	1	SA30850	SPRENGRING 32X1,25
11	2	SAA11144	BELAG
12	1	SAA35419	MESSER
13	1	SAA34259	MESSER
14	1	SAA11143	DRUCKSCHEIBE
15	1	SA29787	SCHEIBE
16	1	SA15234	FEDERING A10
17	1		SCHRAUBE (A)
			(A) SIEHE ERSATZTEILKATALOG DES MAEHERS

Illustration B18 UMRUESTSATZ AUF MULCHSYSTEM
- SA596



SA003858

Illustration B18 UMRUESTSATZ AUF MULCHSYSTEM
- SA596

Bild Nr.	St.- Zahl	Teile Nr.	Beschreibung
1	1	SA596	MULCHKIT INCL KEYS 2, 3, 4
2	1	SA36689	STOPFEN
3	1	SAU10269	MESSER
4	2	SA15234	FEDERRING A10
5	2		SCHRAUBE (A) (A) SIEHE ERSATZTEILKATALOG DES MAEHERS