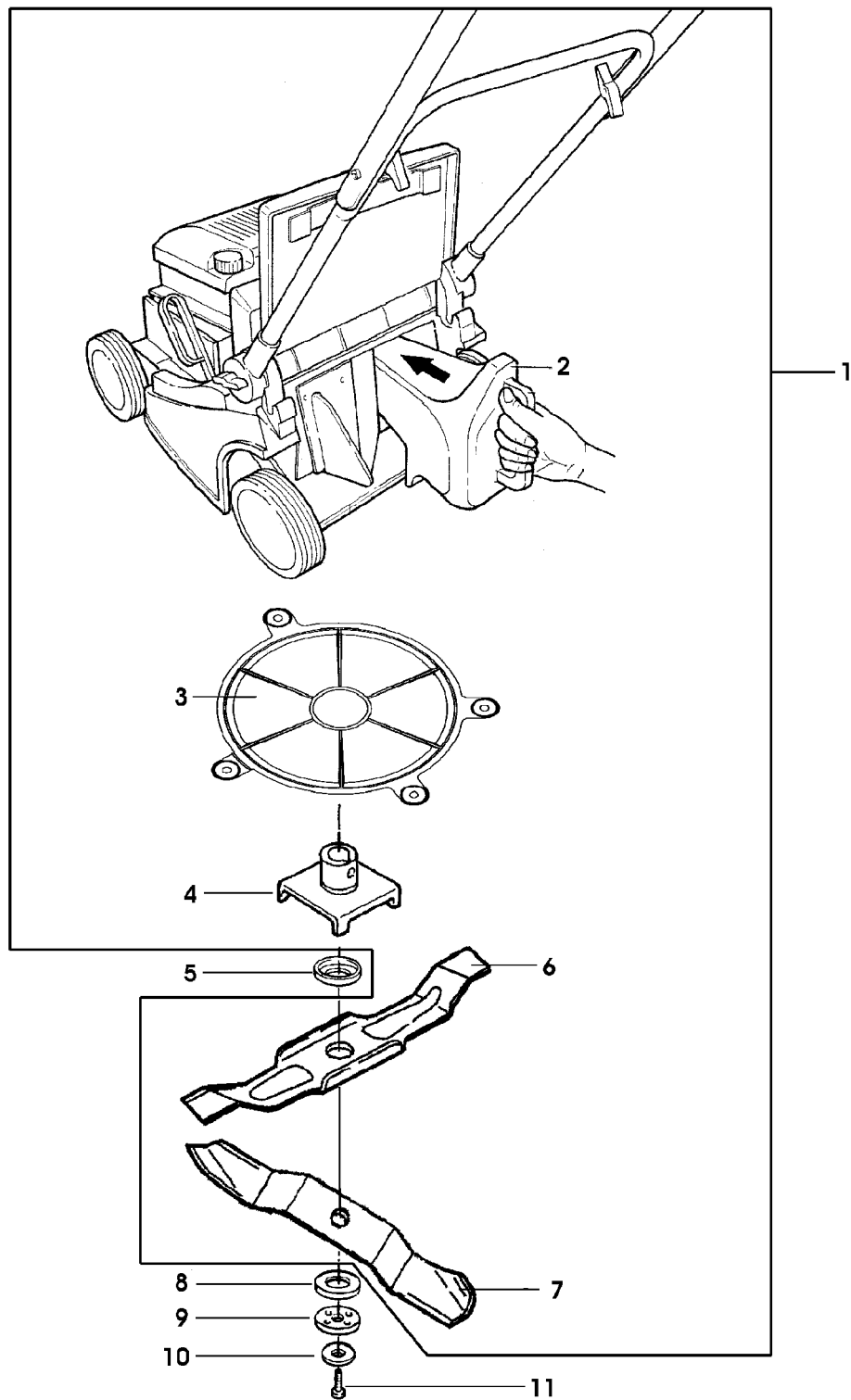


Illustration B07 UMRUESTSATZ AUF MULCHSYSTEM
- SA588

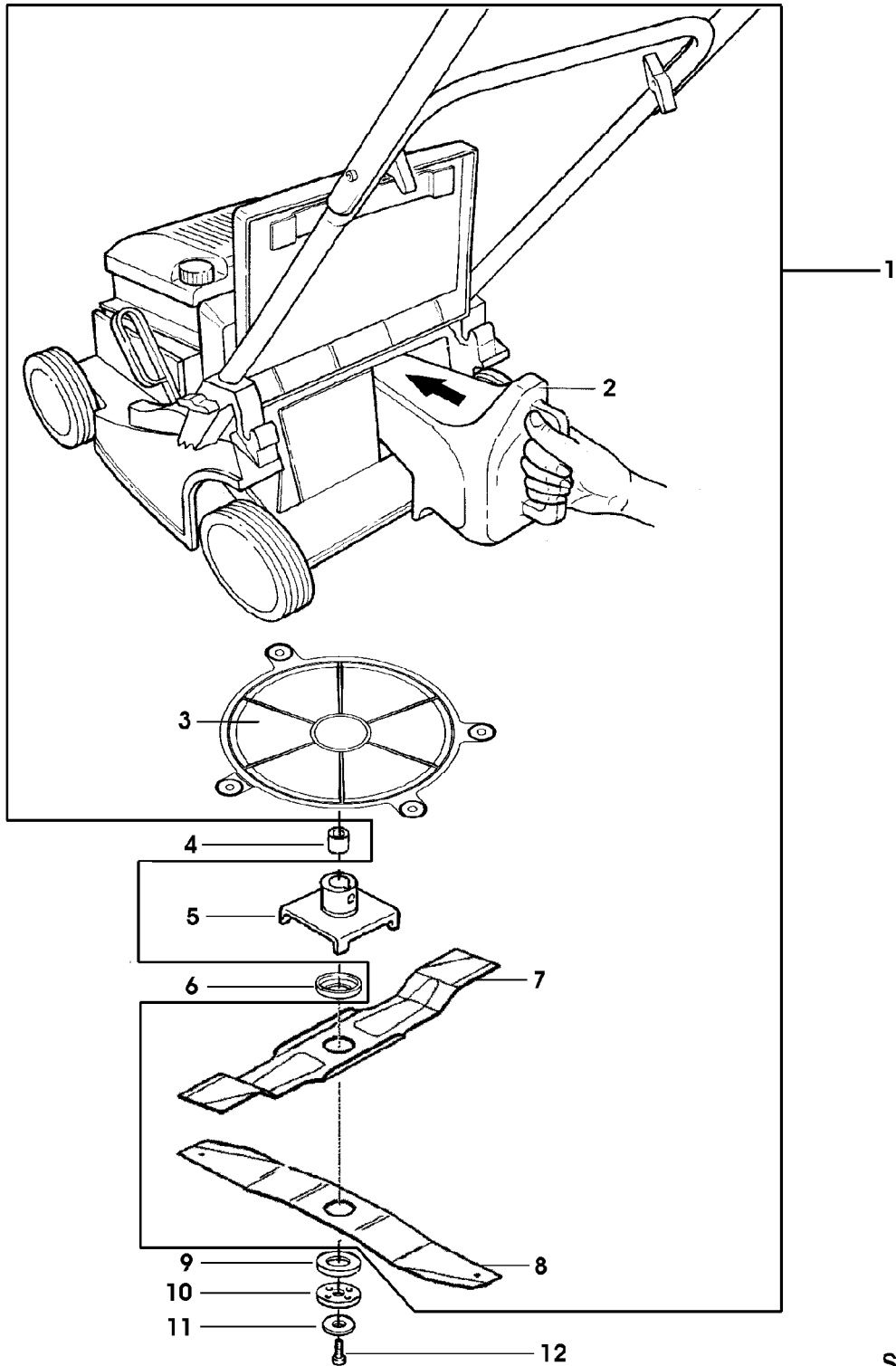


SA002039

Illustration B07 UMRUESTSATZ AUF MULCHSYSTEM
- SA588

Bild Nr.	St.- Zahl	Teile Nr.	Beschreibung
1	1	SA588	MULCHKIT INCL KEYS 2, 3, 4, 6, 7
2	1	SA35568	LAUB-MULCHEINSATZ
3	1	SA35569	ABDECKUNG
4	1	SAA35565	FLANSCH ASSY
5	1	SA34368	SCHEIBE
6	1	SAA35220	MESSER
7	1	SA35567	MAEHBALKEN
8	1	SA34368	SCHEIBE
9	1	SA35170	SCHEIBE
10	1	SA34499	SCHEIBE
11	1		SCHRAUBE (A) (A) SIEHE ERSATZTEILKATALOG DES MAEHERS

Illustration B09 UMRUESTSATZ AUF MULCHSYSTEM
- SA590

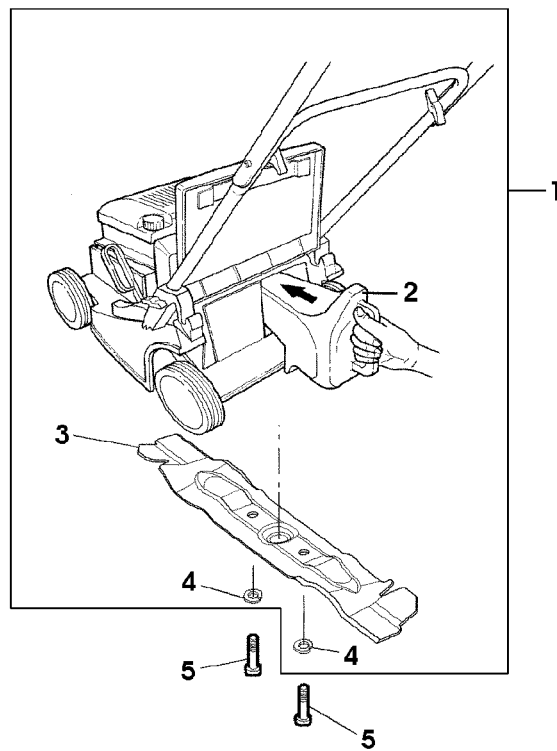


SA002040

Illustration B09 UMRUESTSATZ AUF MULCHSYSTEM
- SA590

Bild Nr.	St.- Zahl	Teile Nr.	Beschreibung
1	1	SA590	MULCHKIT INCL KEYS 2, 3, 5, 7, 8
2	1	SA36725	STOPFEN
3	1	SA35569	ABDECKUNG
4	1	SA12788	DISTANZSTUECK
5	1	SAA35565	FLANSCH ASSY
6	1	SA34368	SCHEIBE
7	1	SA36976	MESSER
8	1	SA35567	MAEHBALKEN
9	1	SA34368	SCHEIBE
10	1	SA35170	SCHEIBE
11	1	SA34499	SCHEIBE
12	1		SCHRAUBE (A) (A) SIEHE ERSATZTEILKATALOG DES MAEHERS

Illustration B12 UMRUESTSATZ AUF MULCHSYSTEM
- SA595



SA004230

Illustration B12 UMRUESTSATZ AUF MULCHSYSTEM
- SA595

Bild Nr.	St.- Zahl	Teile Nr.	Beschreibung
1	1	SA595	MULCHKIT INCL KEYS 2, 3, 4
2	1	SAA10288	STOPFEN
3	1	SAU10268	MESSER
4	2	SA15234	FEDERRING
5	2		SCHRAUBE (A)