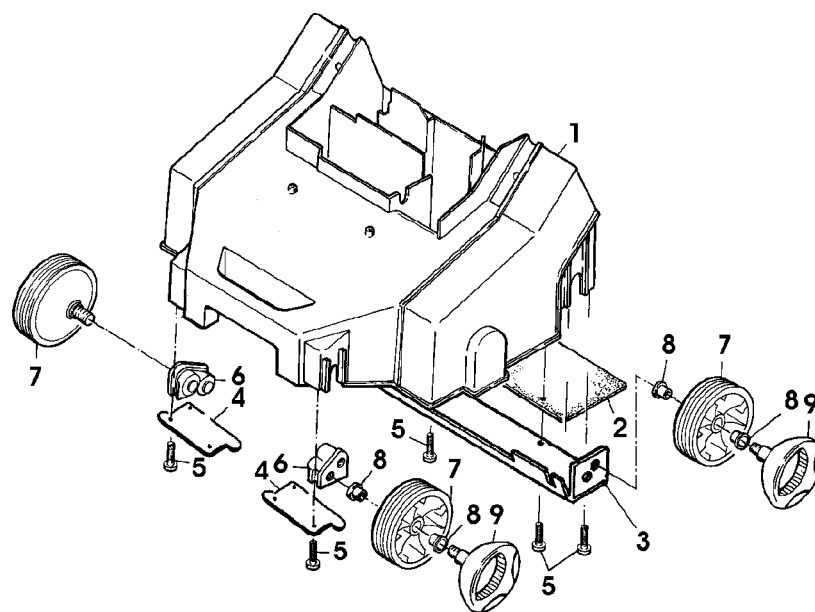


Illustration D03 GEHAEUSE, RADBEFESTIGUNG,
RAEDER



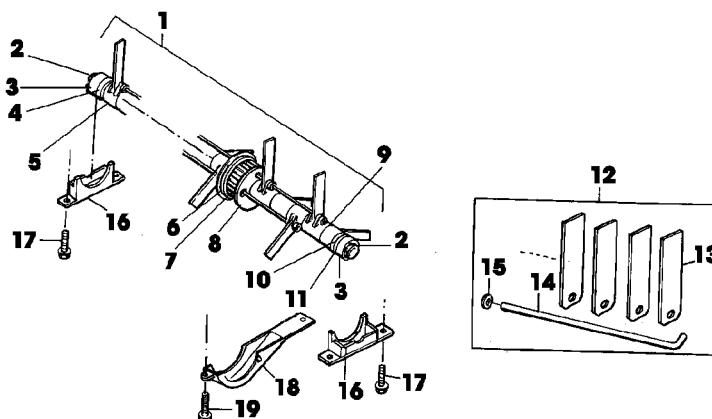
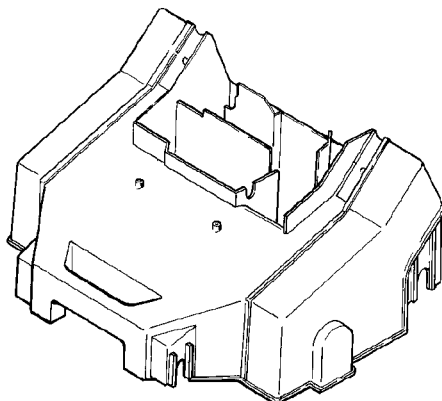
SA001556

Illustration D03 GEHAEUSE, RADBEFESTIGUNG,
RAEDER

Bild Nr.	St.- Zahl	Teile Nr.	Beschreibung
1	1	SA30968	GEHAEUSE
2	1	SA31246	SCHUTZ
3	1	SA31457	AUFHAENGER
4	2	SA31429	BLECH FRONT
5	15	SA16267	SCHRAUBE (A) 4,2X13
6	2	SA30925	HALTER
7	4	SA33191	RAD ASSY (INCL KEYS 8, 9) (SUB SA36557)
8	8	SA18758	DISTANZSTUECK
9	4	SA18759	GRIFF NSEP (ORD SA36557)

(A) WERDEN NUR NOCH IN PACKMENGEN GELIEFERT

Illustration D05 MESSERWELLE



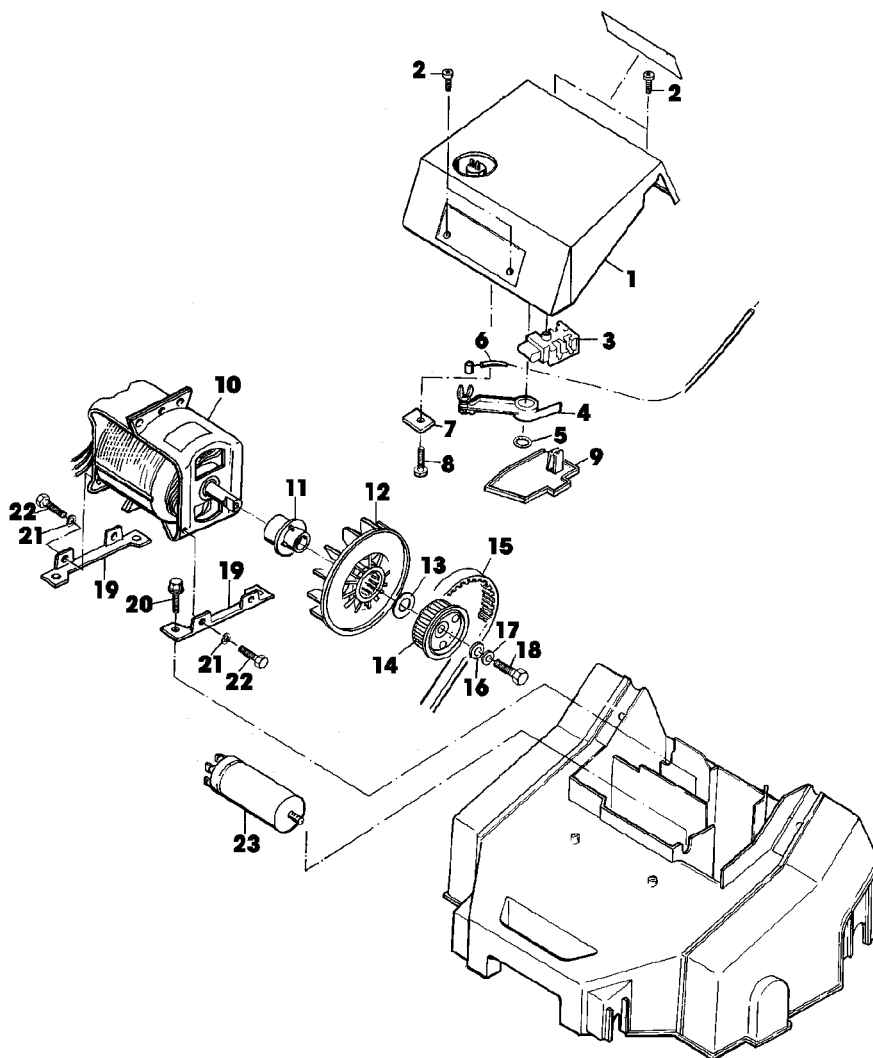
SA000882

Illustration D05 MESSERWELLE

Bild Nr.	St.- Zahl	Teile Nr.	Beschreibung
1	1	SAA31888	WELLE ASSY INCL KEYS 2,3,4,5,6,7,8,9,10,11,12
2	2	SA16245	SPRENGRING 15X1
3	2	SA18087	KUGELLAGER 6002 2RS
4	1	SA31250	PASSSTUECK RH
5	18	SA30943	DISTANZSTUECK
6	2	SA31247	DICHTUNG
7	1	SA30927	RIEMENSCHLEIFE
8	1	SA31115	SCHEIBE
9	2	SA30945	FEDERSCHLEIFE
10	1	SA31249	DISTANZSTUECK
11	1	SA31251	PASSSTUECK LH
12	1	SA31272	TEILESATZ ASSY (INCL KEYS SA30928, SA30970,
13	18	SA30928	MESSER
14	3	SA30970	VERBINDUNGSSTANGE
15	3	SA18796	FEDERMUTTER (A)
16	2	SA30930	LAGERSCHALE
17	4	SA30473	SCHRAUBE K 70X18
18	1	SA30931	ABDECKUNG
19	2	SA16267	SCHRAUBE (A) 4,2X13

(A) WERDEN NUR NOCH IN PACKMENGEN DELIVERED

Illustration D07 MOTOR, ANTRIEB



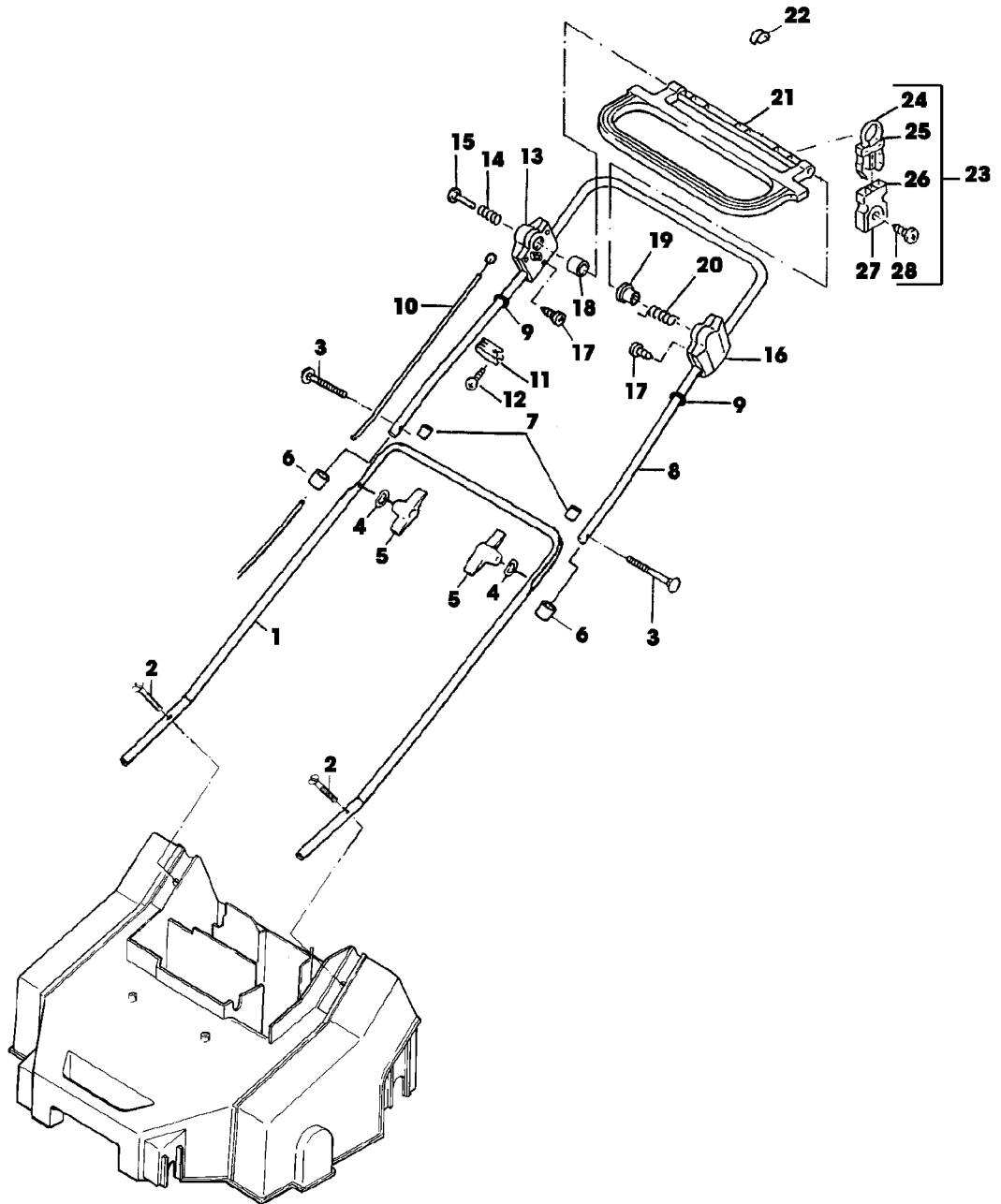
SA000890

Illustration D07 MOTOR, ANTRIEB

Bild Nr.	St.- Zahl	Teile Nr.	Beschreibung
1	1	SAA30935	HAUBE
	1	SAA31178	HAUBE (B) ASSY (INCL KEYS SA30911, SA16267,
	1	SA30911	ELEKTR. STECKVERBINDUNG (B)
	3	SA16267	SCHRAUBE (B) 4,2X13
	1	SA12632	ELEKTR. STECKVERBINDUNG (B)
2	4	SA16267	SCHRAUBE (A) 4,2X13
3	1	SA30476	SCHALTER
4	1	SA30494	HEBEL
5	1	SA18745	WELLEGELENKSICHERUNGSSTI
6	1	SA34031	SEILZUG
7	1	SA11311	KLEMME
8	1	SA12182	SCHRAUBE 4,2X19
9	1	SA30936	DECKEL
10	1	SA30967	ELEKTROMOTOR 1500W
11	1	SA30472	NABE
12	1	SAU10142	LUEFTER (SUB FOR SA30471)
13	1	SA31469	SCHEIBE
14	1	SA30934	RIEMENSCHLEIBE
15	1	SA30944	STEUERRIEMEN
16	1	SA12939	SCHEIBE
17	1	SA15233	FEDERRING
18	1	SA15365	SECHSKANTSCHRAUBE M8X35
19	2	SA30933	HALTER
20	4	SA30473	SCHRAUBE K 70X18
21	4	SA15233	FEDERRING (A) A8
22	4	SA15328	SECHSKANTSCHRAUBE M8X10
23	1	SA30966	KONDENSATOR 20 MY/F

(A) WERDEN NUR NOCH IN PACKMENGEN GELIEFERT
(B) AUSFUEHRUNG SCHWEIZ

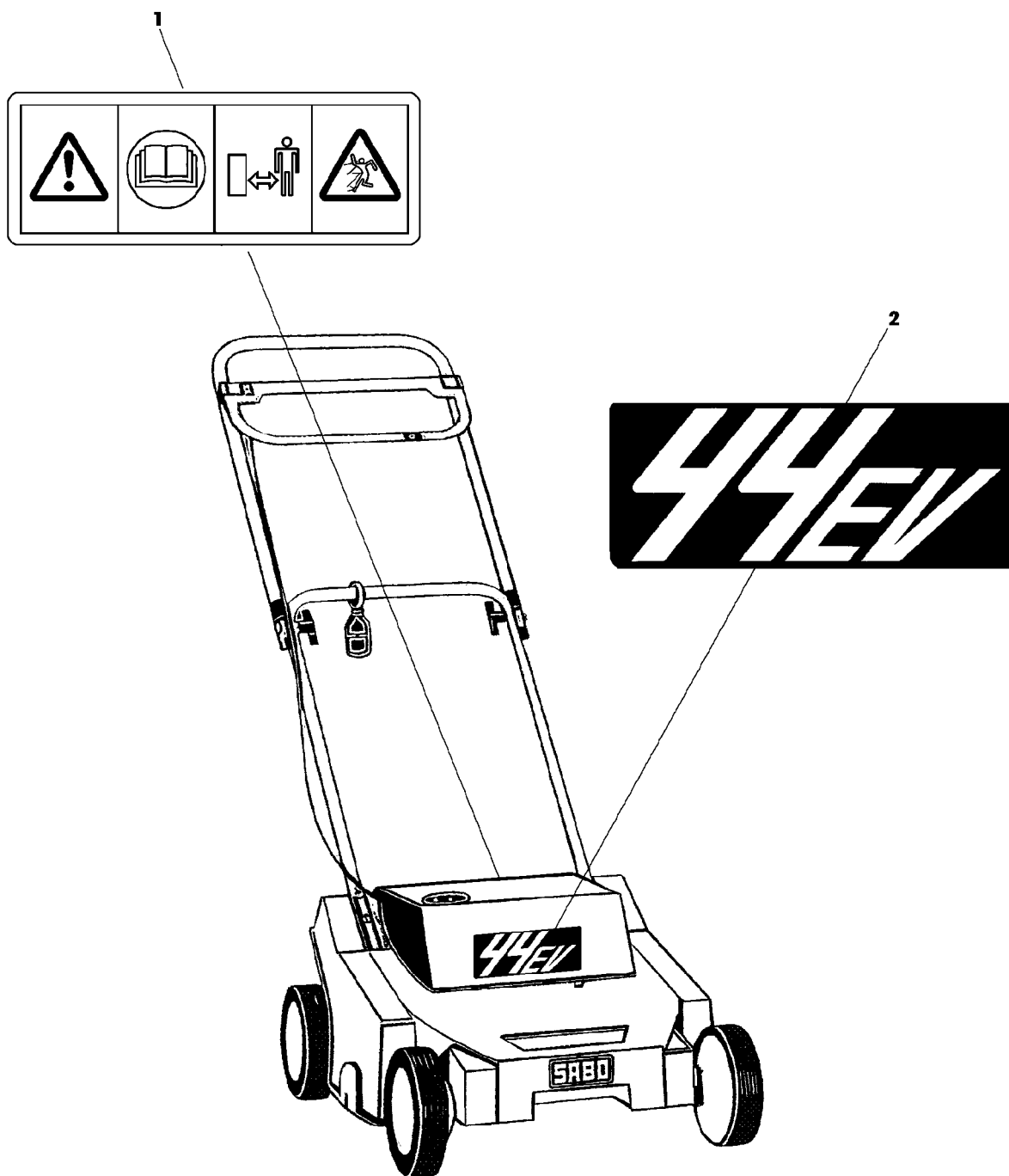
Illustration D09 FUEHRUNGSHOLM, STARTER



SA000903

Illustration D09 FUEHRUNGSHOLM, STARTER

Bild Nr.	St.- Zahl	Teile Nr.	Beschreibung
1	1	SA11285	FUEHRUNG LOW
2	2	SA30950	SCHRAUBE M6X30
3	2	SA15632	SCHRAUBE M6X45
4	2	SA11243	UNTERLEGSCHLEIBE
5	2	SA31121	FLUEGELMUTTER (A)
6	2	SA15893	KAPPE (A)
7	2	SA17148	ISOLATOR
8	1	SA32604	LENKSTANGE UP
9	2	SA33773	O-RING (A)
10	1	SA34031	SEILZUG
11	1	SA11311	KLEMME
12	1	SA16267	SCHRAUBE (A) 4,2X13
13	1	SA32603	GEHAEUSE RH
14	1	SA15876	DRUCKFEDER
15	1	SA11259	DRUCKKNOPF
16	1	SA32601	GEHAEUSE LH
17	6	SA31423	SCHRAUBE KB 35X20
18	1	SA32602	ROLLE
19	1	SA17010	DISTANZSTUECK
20	1	SA32375	FEDER
21	1	SA32600	GRIFF
22	1	SA32374	KLEMME (A)
23	1	SA31745	KABELHALTER ASSY
24	1		RING NSEP (ORD SA31745)
25	1		VERRIEGELUNG NSEP (ORD SA31745)
26	1		KABELHALTER NSEP (ORD SA31745)
27	1		DECKEL NSEP (ORD SA31745)
28	1		SCHRAUBE NSEP (ORD SA31745) KBL 50X14 (A) WERDEN NUR NOCH IN PACKMENGEN DELIEFERT



SA000915

Illustration D11 AUFKLEBER

Bild Nr.	St.- Zahl	Teile Nr.	Beschreibung
1	1	SA34669	AUFKLEBER (SUB FOR SA17300)
2	1	SA30969	AUFKLEBER